



# ASUS® TUSL2-M

Intel 815E ATX  
主機板

使用手冊

華碩電腦業務處技術手冊部製作



# 給使用者的說明

本產品的所有部分，包括配件與軟體等，其所有權都歸華碩電腦公司（以下簡稱華碩）所有，未經華碩公司許可，不得任意地仿製、拷貝、謄抄或轉譯。本使用手冊沒有任何型式的擔保、立場表達或其它暗示。若有任何因本使用手冊或其所提到之產品的所有資訊，所引起直接或間接的資料流失、利益損失或事業終止，華碩及其所屬員工恕不為其擔負任何責任。除此之外，本使用手冊所提到的產品規格及資訊僅供參考，內容亦會隨時更新，恕不另行通知。本使用手冊的所有部分，包括硬體及軟體，若有任何錯誤，華碩沒有義務為其擔負任何責任。

使用手冊中所談論到的產品名稱僅做識別之用，而這些名稱可能是屬於其他公司的註冊商標或是版權，在此聲明如下：

- Intel、LANDesk、Pentium 是 Intel 公司的註冊商標
- Windows、MS-DOS 是 Microsoft 公司的註冊商標
- Adobe、Acrobat 是 Adobe System 公司的註冊商標
- Trend、ChipAwayVirus 是趨勢公司的註冊商標
- ADI、SoundMAX 是 Analog Devices 公司的註冊商標

本產品的名稱與版本都會印在主機板 / 顯示卡上，版本數字的編碼方式是用三個數字組成，並有一個小數點做間隔，如 1.22、1.24 等...數字愈大表示版本愈新，而愈左邊位數的數字更動表示更動幅度也愈大。主機板 / 顯示卡、BIOS 或驅動程式改變，使用手冊都會隨之更新。更新的詳細說明請您到華碩的全球資訊網瀏覽或是直接與華碩公司聯絡。（聯絡資料請見下一頁）

**版權所有 · 不得翻印 ©2001華碩電腦**

**注意！**倘若本產品上之產品序號有所破損或無法辨識者，則該項產品恕不保固！

產品名稱：	華碩 TUSL2-M 主機板
手冊版本：	1.03 T867
發表日期：	2001 年 10 月

# 華碩的聯絡資訊

---

## 華碩電腦公司 ASUSTeK COMPUTER INC. (亞太地區)

### 市場訊息

地址 : 台灣臺北市北投區立德路150號  
電話 : 886-2-2894-3447  
傳真 : 886-2-2894-3449  
電子郵件 : info@asus.com.tw

### 技術支援

筆記型電腦免費服務電話 : 0800-093-456  
電話 : 886-2-2890-7111 ... 主機板/其他產品  
: 886-2-2890-7112 ... 筆記型電腦  
: 886-2-2890-7113 ... 伺服器  
: 886-2-2890-7114 ... 桌上型電腦  
傳真 : 886-2-2890-7698  
電子郵件 : tsd@asus.com.tw  
新聞群組 : cscnews.asus.com.tw  
全球資訊網 : <http://www.asus.com.tw/>

## ASUS COMPUTER INTERNATIONAL (美國)

### 市場訊息

地址 : 6737 Mowry Avenue, Mowry Business Center, Building 2 Newark,  
CA 94560, USA  
傳真 : +1-510-608-4555  
電子郵件 : tmd1@asus.com

### 技術支援

傳真 : +1-510-608-4555  
免付費電話 : +1-877-918-ASUS(2787) ... 筆記型電腦  
電子郵件 : tsd@asus.com  
全球資訊網 : [www.asus.com](http://www.asus.com)

## ASUS COMPUTER GmbH (歐洲)

### 市場訊息

地址 : Harkortstr. 25, 40880 Ratingen, BRD, Germany  
傳真 : 49-2102-4420-66  
電子郵件 Email : sales@asuscom.de (僅回答市場相關事務的問題)

### 技術支援

電話 : 49-2102-9599-0 ... 主機板/其他產品  
: 49-2102-9599-10 .. 筆記型電腦  
傳真 : 49-2102-9599-11  
線上支援 : [www.asuscom.de/de/support](http://www.asuscom.de/de/support)  
全球資訊網 : [www.asuscom.de](http://www.asuscom.de)

# 目錄

---

1. 序言 .....	7
1.1 本手冊編排架構 .....	7
1.2 物件清點 .....	7
2. 特色 .....	8
2.1 華碩 TUSL2-M 主機板 .....	8
2.1.1 產品規格 .....	8
2.1.2 選購元件 .....	10
2.1.3 效能 .....	10
2.1.4 智慧型功能 .....	11
2.2 華碩 TUSL2-M 各部組件名稱 .....	12
3. 硬體安裝 .....	14
3.1 華碩 TUSL2-M 主機板構造圖 .....	14
3.2 主機板元件 .....	15
3.3 硬體安裝程序 .....	17
3.4 主機板設定 .....	17
3.5 系統記憶體 .....	24
3.5.1 注意事項 .....	24
3.5.2 安裝記憶體 .....	25
3.6 中央處理器 (CPU) .....	26
3.7 介面卡 .....	27
3.7.1 注意事項 .....	27
3.7.2 指定介面卡所需之中斷需求 .....	27
3.7.3 通訊暨網路子卡 (CNR) 擴充槽 .....	28
3.7.4 AGP 顯示卡插槽 .....	29
3.8 插座插頭與接針 .....	30
3.9 開機程序 .....	43
4. BIOS 設定 .....	45
4.1 BIOS 的升級與管理 .....	45

# 目錄

---

4.1.1 當您第一次使用您的電腦 .....	45
4.1.2 BIOS 的升級 .....	47
4.2 BIOS 設定 .....	49
4.2.1 BIOS 選單介紹 .....	50
4.2.2 操作功能鍵說明 .....	50
4.3 Main Menu，主選單 .....	52
4.3.1 Primary & Secondary Master/Slave，次選單 .....	53
4.3.2 鍵盤功能設定 .....	56
4.4 Advanced Menu，進階選單 .....	58
4.4.1 Chip Configuration，晶片組設定 .....	61
4.4.2 I/O Device Configuration，I/O 裝置組態 .....	64
4.4.3 PCI Configuration，PCI 組態 .....	66
4.4.4 Shadow Configuration，映射組態 .....	68
4.5 Power Menu，電源管理 .....	69
4.5.1 Power Up Control/電源啟動控制 .....	71
4.5.2 Hardware Monitor/系統監控功能 .....	73
4.6 Boot Menu/啟動選單 .....	74
4.7 Exit Menu，離開 .....	76
5. 軟體安裝 .....	79
5.1 作業系統 .....	79
5.2 在 Windows ME 中第一次安裝 .....	79
5.3 華碩 TUSL2-M 主機板驅動程式光碟 .....	80
5.3.1 驅動程式光碟主選單 .....	80
6. 軟體使用 .....	83
6.1 華碩系統診斷家 .....	83
6.1.1 執行華碩系統診斷家 .....	83
6.1.2 使用華碩系統診斷家 .....	84
6.1.3 華碩系統診斷家縮小化圖示 .....	87
6.2 Winbond 智慧管家 .....	89
6.2.1 設定安裝智慧管家 .....	89
6.2.2 使用 Winbond 智慧管家 .....	91

# 目錄

---

6.2.3 Winbond 智慧管家模式 .....	92
6.3 CyberLink PowerPlayer SE 播放程式 .....	93
6.3.1 開始使用 CyberLink PowerPlayer SE .....	93
6.3.2 CyberLink PowerPlayer 控制面板 .....	93
6.4 CyberLink VideoLive Mail .....	94
6.4.1 開始使用 VideoLive Mail .....	95
6.4.2 VideoLive Mail 使用者介面 .....	95
6.5 華碩線上升級功能 .....	96
7. 附錄 .....	97

# 1. 序言

## 1.1 本手冊編排架構

華碩主機板使用手冊的內容可分為下列主要幾個章節：

- <1> 序言 概述本手冊的架構以及所搭配之附件
- <2> 特色 說明本主機板的特色、功能以及各部位的組件名稱
- <3> 硬體安裝 講解本主機板的各項功能設定與安裝方式
- <4> BIOS 安裝 說明如何設定 BIOS 程式中有關於主機板的各項組態參數
- <5> 軟體安裝 華碩驅動程式光碟內容簡介
- <6> 軟體使用 其他附贈軟體的使用方法
- <7> 附錄 華碩產品的介紹與其他資訊

## 1.2 物件清點

你所購買的主機板包裝盒中通常會附贈一些其他的附屬配件，請您在打開包裝盒後逐一清點所有的物品。若發現包裝有所損毀、或是有任何配件短缺的情形，請盡快與您的經銷商聯絡。

### 一般配備

- (1) 華碩智慧型主機板
- (1) 80 pin UltraDMA/100/66/33 IDE 裝置專用之排線
- (1) 軟式磁碟機排線
- (1) 串列埠 COM2 連接模組
- (1) 華碩二埠 USB 連接模組
- (1) 備用跳線帽
- (1) 華碩驅動程式與公用程式光碟
- (1) 本使用手冊

### 選購配備

- 華碩 iPanel 智慧型診斷器
- 華碩標準 IrDA 紅外線資料傳輸模組
- AIMM 顯示記憶體升級卡
- 具備 USB 集線器功能之 CNR 介面卡
- LCD 控制器模組
- TV Out 控制器模組
- 智慧卡讀取機

## 2. 特色

### 2.1 華碩 TUSL2-M 主機板

華碩 TUSL2-M 主機板是一款無論使用在個人電腦、工作站或是伺服器等工作環境中，皆能令您得心應手的高效能主機板產品。除了可以持續沿用 Intel Pentium® III Coppermine™/Celeron™ 等系列的處理器之外，華碩 TUSL2-M 也支援 Intel 公司最新發表之 Pentium® III Tualatin™ 系列高階處理器。

#### 2.1.1 產品規格

##### • 中央處理器：

Intel Pentium® III Tualatin™	133/100MHz FSB	FC-PGA2
Intel Pentium® III Coppermine™	133/100MHz FSB	FC-PGA
Intel Celeron™	100/66MHz FSB	FC-PGA

- **北橋系統晶片組：**本主機板採用 Intel® 815E GMCH 晶片組。此晶片組除了支援 Pentium® III Coppermine™/Celeron™ 等處理器之外，支援了 Intel® 最新一代的 Tualatin™ 處理器。此外該晶片組也支援 66/100/133MHz 的前側匯流排 (FSB, Front Side Bus)；至於在記憶體之支援度方面，則允許使用符合 PC100/PC133 規格的 SDR 記憶體，容量最多可擴充到 512MB；至於 AGP 圖形加速顯示介面則支援到 AGP 4X/2X 模式。

- **南橋系統晶片組：**本主機板採用 Intel® ICH2 晶片組。此晶片組支援資料傳輸率最高可達每秒 100MB 的 UltraDMA/100 資料傳輸模式；並且內含兩組 USB 控制器，可以提供四組 USB 埠。

- **Intel® 加速單元架構：**加速單元架構 (AHA, Accelerated Hub Architecture) 會在 MCH 和 ICH2 兩個晶片組之間連結一條頻寬可高達每秒 266MB (為傳統 PCI 介面頻寬的兩倍) 的專屬高速傳輸匯流排，如此便可以允許較多的資料流在同一時間內從 I/O 控制器傳輸到記憶體控制器。

- **支援 PC133/PC100 記憶體模組：**本主機板提供三條 SDR 記憶體模組插槽，支援符合 PC100/PC133 規格、採用 3.3 伏特的 SDR 記憶體 (64、128、256、512MB)，主記憶體容量最多可以擴充到 512MB。

- **支援 UltraDMA/100/66/33 主控匯流排 IDE 控制器：**本主機板提供兩組 IDE 插槽，每一個 IDE 插槽都可以連接兩個 IDE 裝置，總共可連接四個 IDE 裝置。在傳輸模式的支援上，本主機板除了可以支援 PIO Mode 3、4 模式等規格外，還可支援最新的 UltraDMA/100/66 及 UltraDMA/33 傳輸模式，凡是 IDE 介面的硬碟、DVD-ROM、CD-ROM、CD-R/RW、磁帶機、MO 以及 LS-120 等，都可以直接連接並使用，而不須額外加入其他的介面卡。

- **華碩 JumperFree™ 簡易設定模式：**當您選擇使用由華碩獨家研發的 JumperFree™ 簡易設定模式後，即可在 BIOS 程式中輕易地調整處理器的外頻、Vcore 核心電壓等。當然，您也可以視自己的需要，以手動的方式調整上述的設定值。

- **系統喚醒功能：**本主機板提供網路喚醒 WOL、數據機喚醒 WOR、鍵盤喚醒以及 BIOS 喚醒等多樣化的系統喚醒功能供您依照實際配置選擇使用。



## 2. 特色

- **全天候系統侵入偵測功能**：配合 LDCM 程式，本功能可以在主機外殼遭不明人士入侵（開啟）時記錄下該筆入侵資料，就算是電源被切斷，經由一項新設計使得主機板上的電池電力遠比 RTC 所需的電力更為節省以供應時間記錄之用。
- **韌體控制中樞 (FHW)**；本主機板上的 BIOS 改採 2Mb FHW 以取代原有 EEPROM 的快閃記憶體功能。
- **系統運作監視功能**：本主機板內建一組具有監控系統運作狀況的功能晶片。配合華碩驅動程式光碟片中所提供的 ASUS PC Probe (華碩系統診斷家) 程式或者 LDCM 程式，您便可以隨時查看目前系統各項資源如處理器、系統電壓、溫度及風扇運轉等的工作狀態。
- **CNR 子卡擴充插槽**：本主機板提供一組通訊暨網路子卡 (CNR, Communication and Networking Riser) 擴充插槽，可以提供具備有多聲道音效、V.90 類比式數據機、家庭網路、10/100Mbps 乙太網路、USB 集線器功能等的 CNR 子卡使用。
- **PCI 匯流排擴充插槽**：本主機板提供三組 32 位元的 PCI (2.2 版) 介面匯流排擴充插槽。其資料傳輸率最高可達到每秒 133MB，可支援像是網路卡或 SCSI 卡等的 PCI 介面卡。
- **低腳位多工輸入/輸出介面**：本主機板除了提供二組與 UART 相容的高速串列埠以及一組 ECP 與 EPP 規格相容的並列埠外，同時也支援軟碟機、PS/2 滑鼠及 PS/2 鍵盤。此外，UART2 功能也可以透過 COM2 埠的使用而作為無線傳輸裝置的連接埠。
- **智慧型 BIOS 介面**：本主機板所提供便於使用的 2Mb BIOS 韌體介面可以讓您非常容易地設定各項系統、資源組態以及系統防護等等。您可以直接在 BIOS 程式中調整 Vcore 核心電壓、處理器/SDRAM 頻率的調整、開機區塊的寫入防護以及選擇開機裝置如 硬碟機/SCSI 裝置/MO/ZIP/光碟機/軟碟機等的優先順序等。
- **強化型 ACPI 功能與開機型病毒防護**：本主機板所使用的可程式化 BIOS (Flash EEPROM) 提供了相容於 Windows 98/ME/2000 等作業系統的強化型 ACPI 省電功能。而內建於韌體中的病毒防護功能則可以有效地保護系統以免於開機型病毒的侵害。
- **主機板內建警示燈號**：本主機板內建的 LED 警示燈號用來提醒您：當燈號亮著時，表示目前主機板上還有電力存在，此時請勿直接安裝或移除任何元件、M H 免損害主機板或其他周邊裝置。當您拔除電源線後燈號就會熄滅，此時方可安裝或移除元件。
- **「One Touch」系統資訊連結功能**：您可以經由主機板上的 AFPANEL 接針連接排線到由華碩設計製造的 iPanel 外接資訊盒，透過 iPanel 面板上的諸多功能，您可以輕輕鬆鬆地知道許多系統資訊，例如系統診斷螢幕、系統狀態指示燈、外接 USB 埠、熱鍵設定等。
- **支援智慧卡讀取機**：本主機板提供智慧卡讀取機專用的插針，您只需外接一組智慧卡讀取機 (須額外購買) 並與應用程式如 Winbond 智慧管家 (Winbond Smart Manager) 搭配，即可在您的電腦中使用智慧卡，增進個人資料防護如限制開啟/關閉電源、周邊設備的鎖定或資料檔案的加解密等實用功能。

## 2. 特色

- **LCD/TV Out 視訊輸出能力**：本主機板內建液晶顯示器/電視輸出模組 (LCD/TV Out) 接針。您可以經由此接針連接一組選購的 LCD 訊號傳輸模組外接至液晶顯示器；或者經由此接針連接一組選購的 TV 訊號傳輸模組外接至電視機。
- **系統管理匯流排介面 (SMBus)**：本主機板內建一組具有監控系統運作狀況的功能晶片。配合華碩驅動程式光碟片中所提供的 ASUS PC Probe (華碩系統診斷家) 程式或者 LDCM 程式，您便可以隨時查看目前系統各項資源如處理器、系統電壓、溫度及風扇運轉等的工作狀態。

### 2.1.2 選購元件

- **智慧型網路功能**：本主機板可選購內建 3Com 公司 3C920 高速乙太網路控制晶片，可支援 Wired for Management、remote wake-up 以及 OnNow initiatives 等功能，以降低辦公室所需之成本。
- **內建音效功能**：具備音效功能的主機板上會配置一組相容於 AC97 介面的音效晶片。該晶片整合了包括有配備硬體加速器的 3D 數位音效引擎、內嵌式取樣轉換器以及一組專業型的波型表。

### 2.1.3 效能

- **高速資料傳輸介面**：本主機板所使用的晶片組支援 UltraDMA/100 傳輸規格，因此將資料傳輸率一舉提高到每秒 100MB。由於 UltraDMA/100 具有向下相容 DMA/66、DMA/33 的特性，故您目前所使用的 IDE 裝置皆可直接使用，無須經過任何的昇級程序。(UltraDMA/100 的裝置須使用 40-腳位 80-導線的 IDE 排線，方能發揮其傳輸效能)
- **並行式 PCI**：本主機板之並行式 PCI 功能允許多個 PCI 同時進行路徑為 PCI 主控器匯流排到記憶體與中央處理器之間的資料傳輸。
- **最佳化 SDRAM 記憶體傳輸效能**：本主機板支援 PC133 規格的同步動態隨機存取記憶體 (SDRAM, Synchronous Dynamic Random Access Memory)，可以將資料傳輸效能提升至最高 1066MB/秒。
- **ACPI 省電功能**：華碩全系列主機板均支援先進組態與電源管理 (ACPI, Advanced Configuration and Power Interface) 功能，它可以支援更多的能源管理功能，在新一代的作業系統中可以支援作業系統掌控電源管理功能 (OSPM, OS Direct Power Management)。在作業系統的支援下，電腦可24小時支援所有的能源管理標準，但要完全發揮 ACPI 的先進功能必須搭配如 Windows 98/ME/2000 之支援 ACPI 的作業系統。
- **支援 STR 省電功能**：本主機板所提供的 Suspend-to-RAM (STR) 技術，是為您在想要離開電腦時，先把作業系統與應用程式的運作狀態儲存到記憶體中，然後將電腦的用電量降到最低。等到您要回到座位繼續工作時，便可以迅速地從記憶體中取回這些運作狀態。這樣的設計不但為您省下許多電源消耗，更可以為您節省許多寶貴的時間。(唯有支援 ACPI 介面的作業系統方可使用 STR 省電功能，此外 STR 本身並不支援 ISA 介面卡。)

## 2. 特色

- **無段超頻頻率調整方式**：藉由本項功能的支援，您可以利用每次 1MHz 遞增/遞減的方式來調整中央處理器的外部（前側匯流排）頻率值。
- **符合最新硬體規格**：本主機板的 BIOS 和其它硬體的設計，都符合業界所遵循的 PC' 99 硬體規格，支援所有系統組件的隨插即用與電源組態管理，Windows 95/98/NT 純 32 位元驅動程式的支援與安裝，以及用顏色和圖示表示各個插座。

### 2.1.4 智慧型功能

- **風扇運轉狀態監測與警示**：為了減少噪音與避免系統因為過熱而造成損壞，本主機板備有 CPU 風扇的轉速監控，也可以監控機殼內的風扇轉速，所有的風扇都分別設定了轉速安全範圍，一旦風扇轉速低於安全範圍，本主機板就會發出警訊，通知使用者注意。
- **電壓監測與警示**：本主機板具有電壓監視與警告的功能，用來確保主機板接受正確的電壓準位，以及穩定的電流供應。
- **系統資源使用警示**：現今的作業系統，如 Windows 95/98/ME、Windows NT/2000、OS/2 等等，都需要大量的記憶體容量與硬碟空間，才能夠執行龐大的應用程式。當一個應用程式要抓取比系統所能提供還要多的資源時，系統監視器將對這種情形發出預警，告知使用者要注意，以防止因執行應用程式而造成當機。
- **電源開關之雙重功能**：本系列主機板提供系統兩種關機模式，一為睡眠模式，另一則是軟關機模式。壓著電源開關少於四秒鐘，系統會根據 BIOS 或作業系統的設定，進入睡眠或軟關機模式。若是壓著電源開關多於四秒鐘，系統則會直接進入軟關機模式。
- **遠端遙控開機（須配合數據機使用）**：本主機板提供遠端開機功能，您可以在世界任何一個角落，利用電話驅動您的數據機開啟您的電腦，再利用應用程式為您工作。
- **訊息指示燈號（須具有 ACPI 功能的作業系統支援）**：電腦機殼上的 LED 燈號是用來顯示電腦各種狀態用的，例如當 LED 亮燈時，使用者可以知道 Fax/Modem 是否收到正確的訊息，而當 LED 閃爍時，則提供使用者目前電腦運作的狀態，這個功能必須有 ACPI 作業系統及驅動程式的同步支援。
- **周邊裝置開機功能**：本主機板提供鍵盤以及 PS/2 滑鼠開機功能，僅需透過 BIOS 程式將本項功能啟動，您就可以按下鍵盤上的空白鍵、PS/2 滑鼠鍵即可完成系統開機的動作。

## 2. 特色

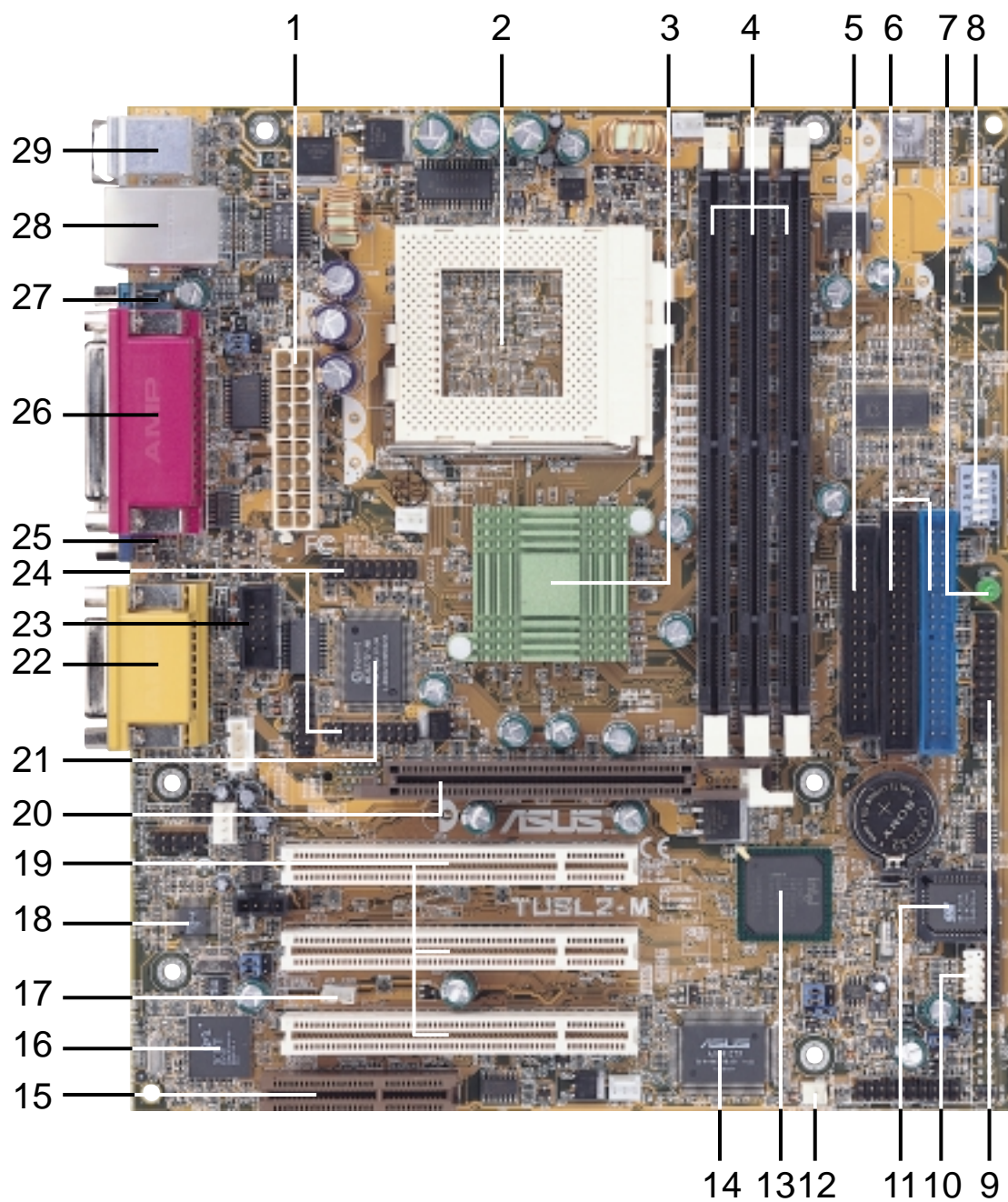
### 2.2 華碩 TUSL2-M 主機板各部組件名稱

請對照下一頁的主機板元件位置指示圖。

	位置
中央處理器	Socket 370 Celeron/Pentium III/Tualatin (FC-PGA/2) 中央處理器 .... 2
	中央處理器時脈設定 DIP SWITCH 開關 ..... 8
晶片組	Intel 815E GMCH (繪圖記憶體控制器中樞) ..... 3
	Intel ICH2 (輸入/輸出控制器中樞) ..... 13
	LPC Multi-I/O (低腳位多工輸入/輸出晶片) ..... 21
	2MB FWH (韌體中樞) ..... 11
系統記憶體	三組 DIMM 記憶體模組插槽 (最大容量 512 MB) ..... 4
	支援 PC133/PC100 規格的 SDR 記憶體
擴充插槽	三組 PCI 擴充插槽 ..... 19
	AGP 圖形加速顯示卡插槽 ..... 20
	CNR 通訊暨網路子卡擴充插槽 ..... 15
裝置連接介面	USB 裝置接針 ..... 10
	軟碟機連接插座 ..... 5
	兩組 IDE 介面裝置連接插座 (支援 ATA100) ..... 6
	串列埠 (COM2) 連接插座 ..... 23
	華碩 iPanel 智慧型診斷器接針 ..... 9
	並列埠連接插座 ..... (上) 26
	串列埠 (COM1) 連接插座 ..... (下) 27
	兩組 USB 裝置連接插座 ..... (下) 28
	PS/2 滑鼠連接插座 ..... (上) 29
	PS/2 鍵盤連接插座 ..... (下) 29
3D 圖形	圖形與記憶體控制器中樞
	顯示器接頭 ..... (下) 25
	LCD/TV Out 模組接針 ..... 24
音效功能	AC97 音效編/解碼晶片 (選購) ..... 18
	搖桿/樂器數位介面 (MIDI) 連接插座 (須配合具音效功能的版本) (上) 22
	音效輸出連接插座 (須配合具音效功能的版本) ..... (下) 22
	音效輸入連接插座 (須配合具音效功能的版本) ..... (下) 22
	麥克風連接插座 (須配合具音效功能的版本) ..... (下) 22
網路連接	3Com 3C920 乙太網路晶片 ..... 16
	網路喚醒 (WOL) 功能接針 ..... 17
	數據機喚醒 (WOR) 功能接針 ..... 12
	RJ-45 網路插座 ..... (上) 28
系統監控	系統電壓監測功能 (整合於華碩 ASIC 晶片) ..... 14
	三組風扇電源及轉速監測接針
電源	ATX 電源供應器插座 ..... 1
特殊功能	主機板內建警示燈號 ..... 7
主機板型式	ATX

## 2. 特色

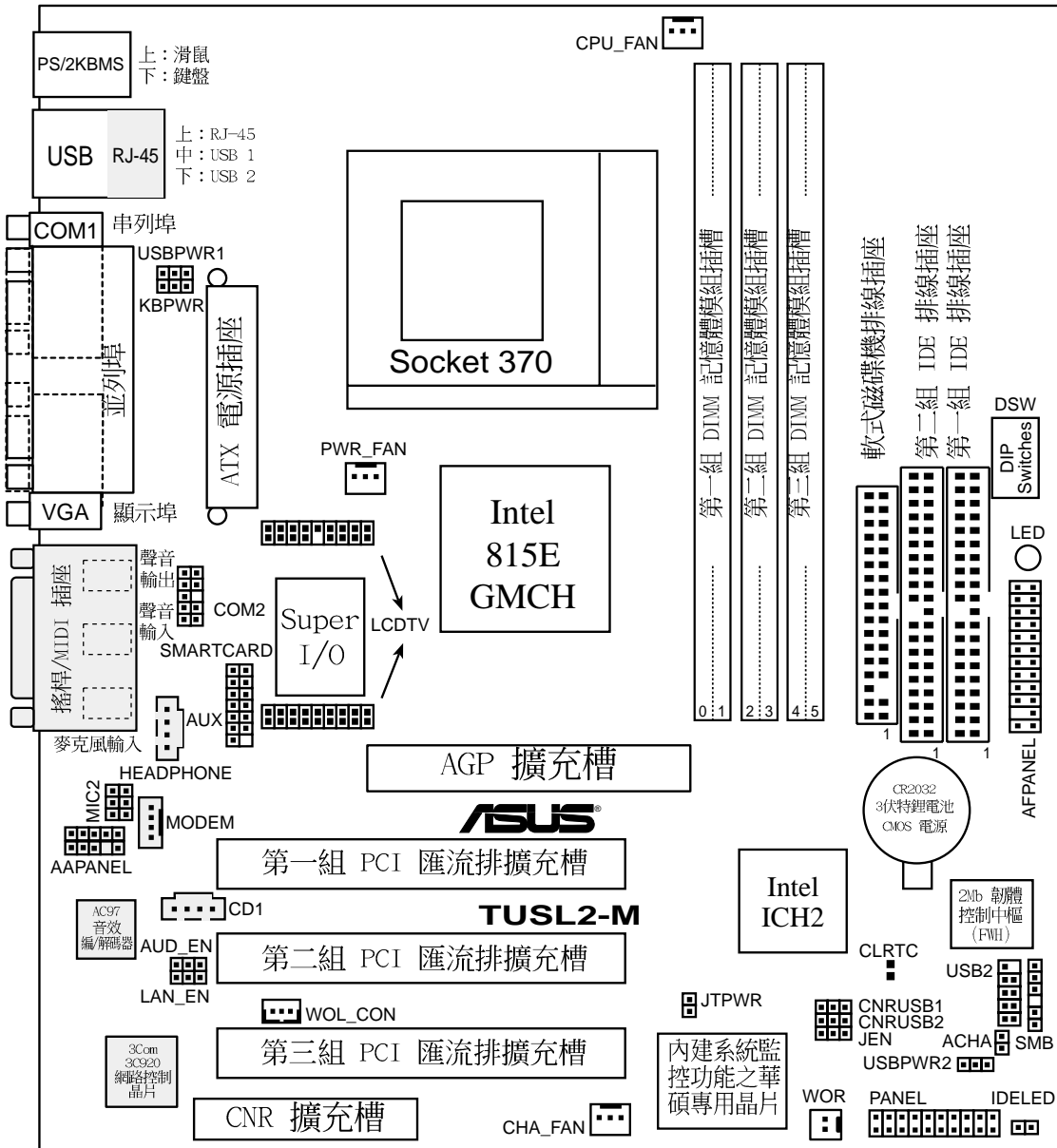
### 2.2.1 主機板各部位元件位置



2  
特色

# 3. 硬體安裝

## 3.1 華碩 TUSL2-M 主機板構造圖



注意：主機板構造圖中的灰色元件皆為選購配備。

# 3. 硬體安裝

## 3.2 主機板元件

### 主機板設定

- 1) JEN p.18 JumperFree™ 模式設定 (啟用/關閉)
- 2) USBPWR1 p.19 USB 裝置喚醒功能設定 (啟用/關閉)
- USBPWR2
- 3) USBCNR1/USBCNR2 p.19 USB/CNR 功能選擇 (啟用 USB23 或啟用 CNR)
- 4) AUD\_EN p.20 內建音效編/解碼器設定 (啟用/關閉)
- 5) LAN\_EN p.20 內建區域網路連接設定 (啟用/關閉)
- 6) KBPWR p.21 鍵盤喚醒功能設定 (啟用/關閉)
- 7) DSW p.22 中央處理器外部時脈設定

### 擴充插槽

- 1) DIMM 1/2/3 p.24 168 腳位 SDRAM 系統記憶體插槽
- 2) CPU p.26 中央處理器
- 3) PCI 1/2/3 p.27 32 位元 PCI 擴充插槽
- 4) CNR1 p.28 通訊暨網路子卡擴充插槽
- 5) AGP p.29 AGP 介面圖形加速顯示卡插槽

### 接頭/接針/插座

- 1) PS2KBMS p.30 PS/2 滑鼠接頭
- 2) PS2KBMS p.30 PS/2 鍵盤接頭
- 3) USB p.31 通用序列裝置接頭
- 4) PRINTER p.31 並列埠接頭
- 5) COM1/COM2 p.32 串列埠接頭
- 6) VGA p.32 顯示器埠接頭
- 7) GAME\_AUDIO p.33 搖桿/樂器數位介面接頭 (選購)
- 8) LINE-IN, LINE-OUT, MIC p.33 音效輸出/輸入/麥克風接頭 (選購)
- 9) RJ-45 p.33 乙太網路連接插座 (選購)
- 10) FLOPPY p.34 軟碟機插座
- 11) CPU\_FAN, PWR\_FAN p.35 處理器/電源供應器/機殼風扇接針
- CHA\_FAN
- 12) PRIMARY IDE/ p.35 IDE 介面裝置插座
- SECONDARY IDE
- 13) IDELED p.35 IDE 裝置動作指示燈號
- 14) CD1, AUX, MODEM p.36 內部音效功能插座 (選購)
- 15) HEADPHONE p.36 耳機接針
- 16) MIC2 p.37 麥克風接針
- 17) AFPANEL p.37 華碩 iPanel 智慧型診斷器/無線傳輸模組接針
- 18) AAPANEL p.37 華碩 iPanel 智慧型診斷器音效功能接針
- 19) SMB p.38 系統管理匯流排功能接針

## 3. 硬體安裝

---

20) ACHA	p.38	系統侵入（機殼開啟）警示接針
21) WOL_CON	p.39	網路喚醒功能接針
22) WOR	p.39	數據機喚醒功能接針
23) LCDTV	p.40	液晶顯示螢幕/電視連接模組接針
24) USB2	p.40	USB 裝置接針
25) ATXPWR	p.41	ATX 電源供應器電源線插座
26) PWLED (PANEL)	p.42	系統電源顯示燈號接針
27) KEYLOCK (PANEL)	p.42	鍵盤鎖定開關接針
28) SPEAKER (PANEL)	p.42	系統揚聲器接針
29) MSG.LED (PANEL)	p.42	系統訊息指示燈接針
30) SMI (PANEL)	p.42	SMI 功能接針
31) PWRSW (PANEL)	p.42	ATX 電源開關/軟開機開關接針
32) RESET (PANEL)	p.42	系統重置按鈕接針



## 3. 硬體安裝

### 3.3 硬體安裝程序

請依照下列步驟組裝您的電腦：

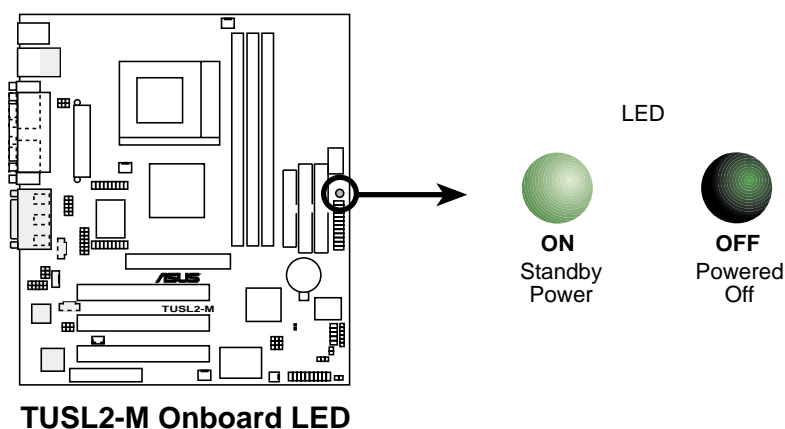
1. 參考使用手冊檢查主機板上所有的設定是否正確。
2. 安裝記憶體模組。
3. 安裝中央處理器。
4. 安裝所有的介面卡。
5. 連接所有會使用到的訊號線、排線、電源供應器及連接至機殼面板的控制線路等。
6. 完成 BIOS 程式的設定

### 3.4 主機板設定

**注意！**本主機板由許多精密的積體電路與其它元件所構成，這些積體電路很容易因為遭受靜電的影響而損壞。因此，請在正式安裝主機板之前，請先做好以下的準備：

1. 將電腦的電源關閉，最保險的方式就是先拔掉插頭。
2. 拿持主機板時儘可能不觸碰有金屬接線的部份。
3. 拿取積體電路元件（如 CPU、RAM 等）時，最好能夠戴有防靜電手環。
4. 在積體電路元件未安裝前，需將元件置放在防靜電墊或防靜電袋內。
5. 當您將主機板中 ATX 電源供應器插座上的插頭拔開時，請確認電源供應器的開關是在關閉狀態。

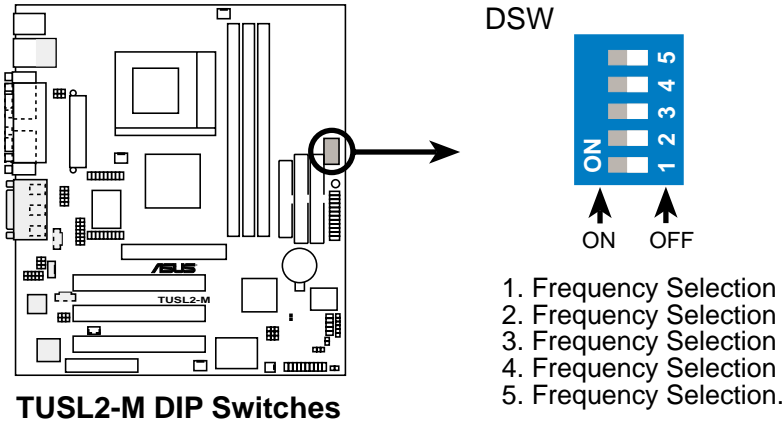
**警告！**本主機板內建的 LED 警示燈會在 PCI 擴充槽留有待機電源時亮著，此時可以提醒使用者先關閉電源再做元件的插拔動作，以避免傷害主機板、外接周邊和/或主機板上的元件。



# 3. 硬體安裝

## 主機板功能設定 (DIP Switch - DSW)

大部分有關於中央處理器時脈設定的功能都可以利用 DIP switch 開關來設定與調整，DIP Switch 中的白色方塊即代表了設定的狀態是處於開啟 (ON) 還是關閉 (OFF) 的位置，下圖所示即為全部的開關皆設定成關閉 (OFF) 狀態。

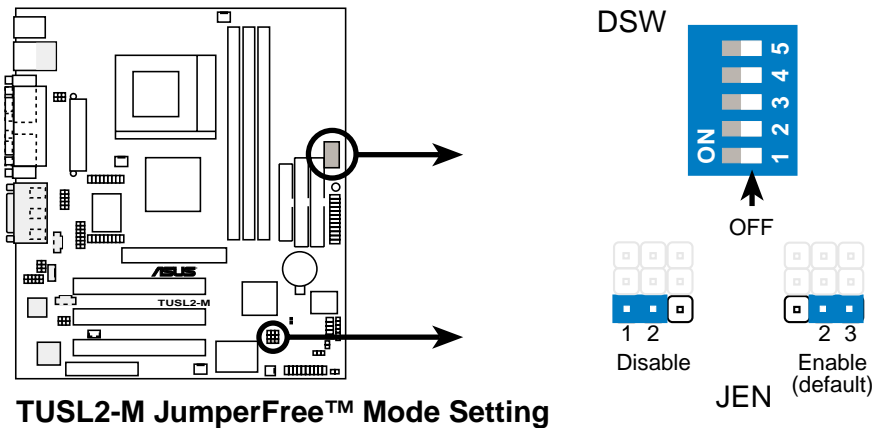


### 1) JumperFree™ 模式設定 (JEN)

由華碩獨家開發設計的 JumperFree™ 模式讓使用者完全免於調整繁複的處理器時脈設定，僅需啟用本項功能，之後就可以交給 BIOS 程式自動設定好您所使用的處理器時脈。(請參閱 4.4 進階選單)

**訣竅：**欲使用 JumperFree™ 模式，請將 DSW 的開關全部都調撥到 OFF 的位置。

設定	JEN 位置
Disable 關閉 (Jumper 模式)	[1-2]
Enable 啟用 (JumperFree™ 模式)	[2-3] (預設值)

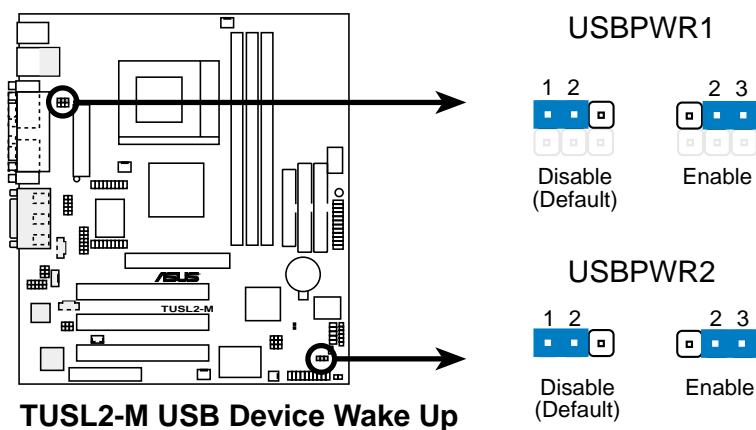


### 3. 硬體安裝

#### 2) USB 裝置喚醒功能設定 (USBPWR1, USBPWR2)

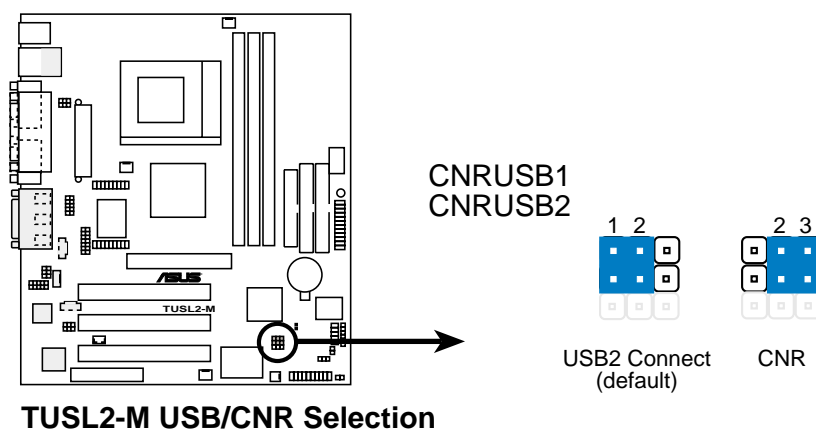
本選擇帽可以讓您關閉或開啟 USB 裝置於系統進入待機狀態時之喚醒功能。這個功能需要 ATX 電源供應器最少具備 2A/+5VSB 的供電能力。因為有些電源供應器並無上述之供電能力，所以本項的預設置是關閉的。如果您的電源供應器並無上述之供電能力，就算是將本項設定成開啟，您的 USB 裝置還是無法將待機狀態的系統喚醒。

- 注意！
1. 本項設定必須配合 4.5.1 電源啟動控制 中的 Wake On USB for STR State 選項。
  2. 使用 STR (Suspend To RAM) 功能之前，您必須將本項設定在開啟位置。
  3. 不管系統是在一般工作狀態或是在待機狀態，系統中的總電力耗費必須不超過總供電能力 (+5VSB)。



#### 3) USB/CNR 功能選擇 (CNRUSB1/CNRUSB2)

本主機板內建的 CNR 擴充槽可以支援選購的 USB 集線器 CNR 子卡，如果您要使用此類的 USB 集線器 CNR 子卡產品，請將本項設定成 CNR。否則，請保留本項目之出廠預設值 USB2 Connect。



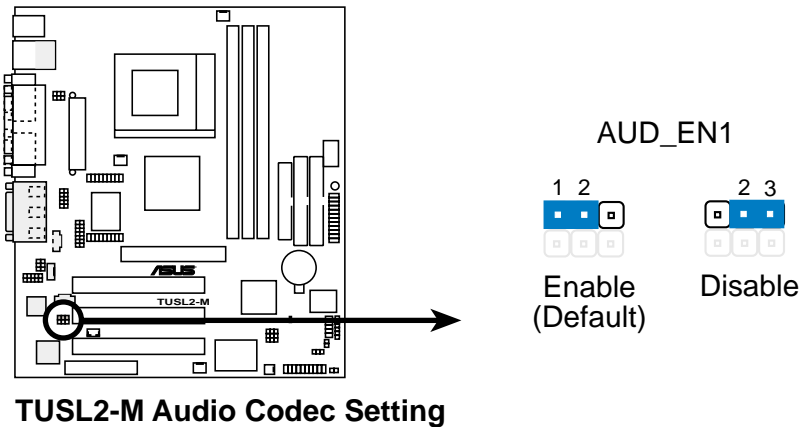
### 3. 硬體安裝

#### 4) 內建音效編解碼器設定

(AUDIO\_EN1，僅配置於具音效功能的主機板版本)

本主機板內建的音效編解碼器功能以利用本選擇帽來開啟或關閉，如果您要在系統中的 PCI 插槽或 CNR 插槽使用音效卡來代替主機板內建的音效晶片，請將本選擇帽設定在 **關閉** 位置。並且在 BIOS 程式中的 4.4.2 I/O Device Configuration 中的 Onboard AC' 97 Audio Controller 選項關閉。

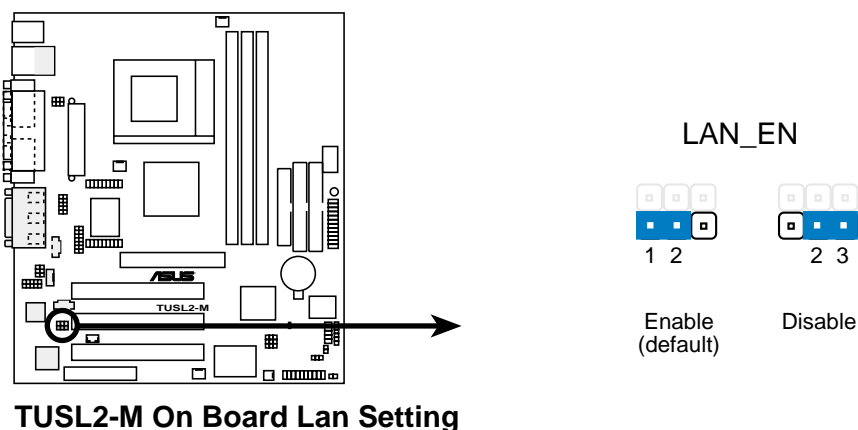
設定	AUDIO_EN1 位置
啟用	[1-2] (預設值)
關閉	[2-3]



#### 5) LAN 網路設定 (LAN\_EN)

您可以使用這個選擇帽來啟用或關閉主機板內建的區域網路連線功能。出廠預設值為啟用 [Enabled]。

設定	LAN_EN 位置
啟用	[1-2] (預設值)
關閉	[2-3]

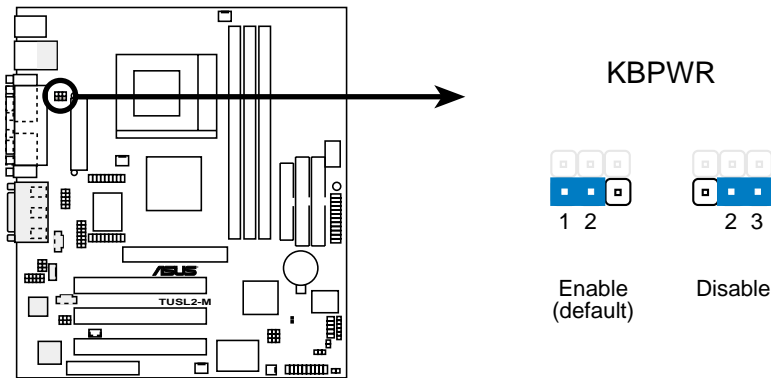


### 3. 硬體安裝

#### 6) 鍵盤喚醒功能設定 (KBPWR)

本功能可以用來開啟或關閉鍵盤之喚醒功能，如果您要開啟本功能（於系統進入待機狀態時按下的空白鍵以喚醒系統），請將本項設定成開啟。這個功能需要 ATX 電源供應器最少具備 300mA/+5VSB 的供電能力。因為有些電源供應器並無上述之供電能力，所以本項的預設置是關閉的。如果您的電源供應器並無上述之供電能力，就算是將本項設定成開啟，您的鍵盤還是無法將待機狀態的系統喚醒。注意！本項的設定必須配合 4.5.1 電源啟動控制 中的 Wake On PS2 KB/PS2 Mouse/CIR 選項。

設定	KBPWR 位置
Enable 啟用	[1-2] (預設值)
Disable 關閉	[2-3]



TUSL2-M Keyboard Power Setting

# 3. 硬體安裝

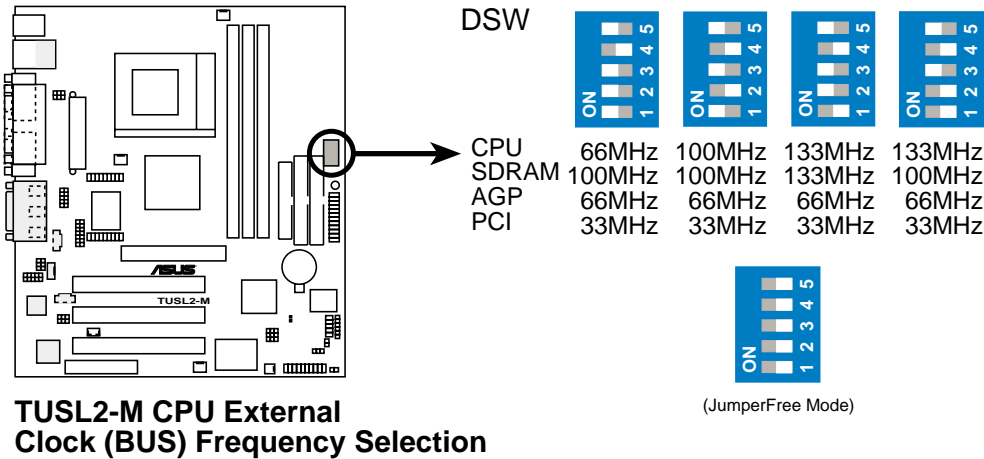
## 7) 中央處理器外頻設定 (DSW)

您可以利用這些開關調整時脈產生器給 CPU、AGP、主記憶體及 PCI 匯流排的頻率輸出，這個頻率也就是 CPU 的外部頻率，亦是整個主機板的操作頻率。至於 CPU 的內部頻率，是外頻乘上倍頻數。

### 重要！

1. 使用 JumperFree™ 模式時，所有的 DSW 開關均需調撥到 OFF 的位置。
2. 當 JumperFree™ 模式啟用時，您可以在 BIOS 程式中更改設定來取代主機板上 DIP Switches 開關的設定。（請參閱 4.4 進階選單中的 CPU Internal Frequency 章節）。

注意：您可以參考下圖和次頁的表格來設定 CPU 的外頻。



注意！如果您的中央處理器並沒有被鎖定倍頻，那麼您可以在 BIOS 程式中 4.4 進階選單的 CPU Core:Bus Freq. Multiple 選項設定倍頻。但若您的中央處理器已經被鎖定倍頻，在 BIOS 程式中的上述選單就會無效。

### 3. 硬體安裝

#### 中央處理器的外頻

CPU:DRAM 比例	CPU (MHz)	SDRAM (MHz)	頻率選擇開關				
			1	2	3	4	5
66:100	64.4	99.6	[ON]	[ON]	[ON]	[ON]	[ON]
66:100	60.0	90.0	[ON]	[ON]	[ON]	[ON]	[OFF]
<b>66:100</b>	<b>66.0</b>	<b>100.0</b>	[ON]	[ON]	[ON]	[OFF]	[ON]
66:100	68.3	102.5	[ON]	[ON]	[ON]	[OFF]	[OFF]
66:100	70.0	105.0	[ON]	[ON]	[OFF]	[ON]	[ON]
66:100	75.0	112.5	[ON]	[ON]	[OFF]	[ON]	[OFF]
66:100	80.0	120.0	[ON]	[ON]	[OFF]	[OFF]	[ON]
66:100	83.0	124.5	[ON]	[ON]	[OFF]	[OFF]	[OFF]
100:100	99.6	99.6	[ON]	[OFF]	[ON]	[ON]	[ON]
100:100	90.0	90.0	[ON]	[OFF]	[ON]	[ON]	[OFF]
<b>100:100</b>	<b>100.0</b>	<b>100.0</b>	[ON]	[OFF]	[ON]	[OFF]	[ON]
<b>100:100</b>	<b>103.0</b>	<b>103.0</b>	[ON]	[OFF]	[ON]	[OFF]	[OFF]
100:100	105.0	105.0	[ON]	[OFF]	[OFF]	[ON]	[ON]
100:100	110.0	110.0	[ON]	[OFF]	[OFF]	[ON]	[OFF]
100:100	115.0	115.0	[ON]	[OFF]	[OFF]	[OFF]	[ON]
100:100	200.0	200.0	[ON]	[OFF]	[OFF]	[OFF]	[OFF]
133:133	132.8	132.8	[OFF]	[ON]	[ON]	[ON]	[ON]
133:133	166.6	166.6	[OFF]	[ON]	[ON]	[ON]	[OFF]
<b>133:133</b>	<b>133.0</b>	<b>133.0</b>	[OFF]	[ON]	[ON]	[OFF]	[ON]
133:133	137.0	137.0	[OFF]	[ON]	[ON]	[OFF]	[OFF]
<b>133:133</b>	<b>140.0</b>	<b>140.0</b>	[OFF]	[ON]	[OFF]	[ON]	[ON]
133:133	145.0	145.0	[OFF]	[ON]	[OFF]	[ON]	[OFF]
133:133	150.0	150.0	[OFF]	[ON]	[OFF]	[OFF]	[ON]
133:133	160.0	160.0	[OFF]	[ON]	[OFF]	[OFF]	[OFF]
133:100	132.8	99.6	[OFF]	[OFF]	[ON]	[ON]	[ON]
133:100	166.6	125.0	[OFF]	[OFF]	[ON]	[ON]	[OFF]
<b>133:100</b>	<b>133.0</b>	<b>100.0</b>	[OFF]	[OFF]	[ON]	[OFF]	[ON]
133:100	137.0	102.8	[OFF]	[OFF]	[ON]	[OFF]	[OFF]
<b>133:100</b>	<b>140.0</b>	<b>105.0</b>	[OFF]	[OFF]	[OFF]	[ON]	[ON]
133:100	145.0	108.8	[OFF]	[OFF]	[OFF]	[ON]	[OFF]
133:100	150.0	112.5	[OFF]	[OFF]	[OFF]	[OFF]	[ON]
133:100	160.0	120.0	[OFF]	[OFF]	[OFF]	[OFF]	[OFF]

**注意!** 如果您需要其它相關資訊，請造訪華碩的網站：[www.asus.com.tw](http://www.asus.com.tw)。

## 3. 硬體安裝

### 3.5 系統記憶體

**注意：**在主機板上拔取或插入記憶體模組並不需要在 BIOS 程式中變更任何設定。

本主機板內建三組 DIMM (Dual Inline Memory Modules) 記憶體模組插槽，可分別使用 8、16、32、64、128MB 或 256MB 的 3.3 伏特 unbuffered SDR 記憶體模組，主記憶體容量最高可支援到 512 MB。此外要知道的是，記憶體晶片設計在同一邊的記憶體模組會佔據主機板上的一個 row。同時您也可以可以在 BIOS 程式中的 **4.4.1 晶片組設定** 中找到有關於記憶體速度的設定。

**您可以依照以下組合安裝記憶體：**

DIMM 位置	168-pin DIMM		總記憶體
Socket 1 (Rows 0&1)	SDRAM 8, 16, 32, 64, 128, 256, 512MB	x1	
Socket 2 (Rows 2&3)	SDRAM 8, 16, 32, 64, 128, 256, 512MB	x1	
Socket 3 (Rows 4&5)	SDRAM 8, 16, 32, 64, 128, 256, 512MB	x1	
	<b>總系統記憶體 (Max 512MB)</b>	=	

**注意！**請確認您所安裝的總系統記憶體容量沒有超過 512MB，否則開機時會導致系統當機。

#### 3.5.1 注意事項

- 為使系統/處理器匯流排能穩定地在 133MHz 的頻率下運作，請務必使用符合 PC133 規格的 SDR 記憶體模組。若本主機板以 133MHz 的頻率運作，而使用的卻是未符合 PC133 規格的 SDR 記憶體模組，那麼極有可能會受到絕對信號時序 (strict timing) 問題的牽連致使大部分的系統無法順利開機。若您目前使用的 SDR 記憶體模組未符合 PC133 規格，您可以將處理器的匯流排頻率調整到 100MHz 以確保系統的穩定性。
- 本主機板支援 SPD (Serial Presence Detect) DIMM 記憶體模組，這種記憶體是兼具高性能與穩定度的最佳選擇。
- BIOS 會自動偵測系統中使用之記憶體模組種類，並於開機畫面中顯示。
- 記憶體模組被設計成單面(一邊有晶片者)通常都是 16、32、64、128MB 或 256MB 的模組，被設計成雙面(二邊有晶片者)則是 32、64、128、256MB 或 512MB 的模組。

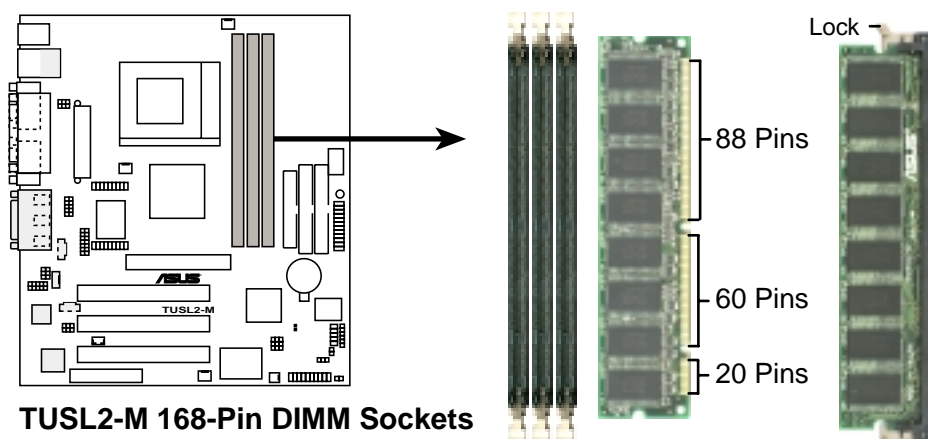


## 3. 硬體安裝

### 3.5.2 安裝記憶體

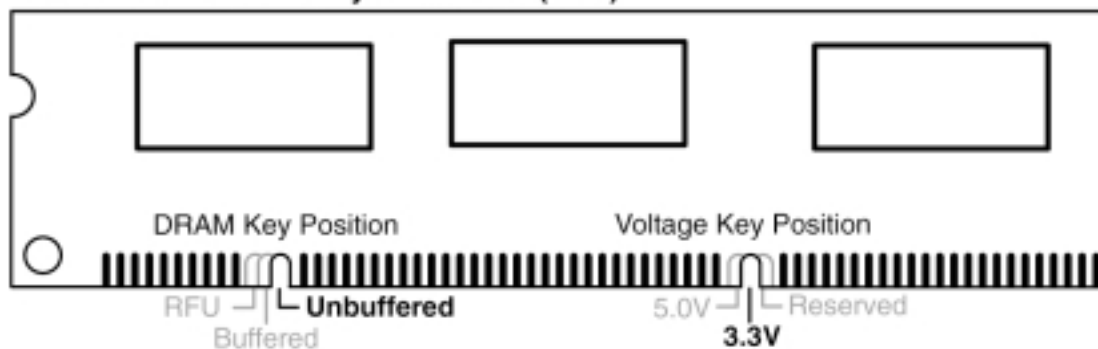
**警告！**請確認在您插拔記憶體模組時已經將電源移除，否則，您的主機板和記憶體模組有可能會損壞。

168 腳的 DIMM 記憶體模組安裝是具有方向性的，不過因為 DIMM 模組採不對稱性針腳缺口的設計，所以比較不會發生反方向插入的錯誤情形。一般 SIMM 的 DRAM 記憶體模組兩邊的針腳設計是完全相同的，而 DIMM 的 SDRAM 記憶體模組的兩邊針腳設計是不同的，並且可以提供更多、更密的線路供模組使用。



本主機板支援 3.3 伏特 SDRAM，底下的插圖將告訴您如何正確地辨識 3.3 伏特與 5 伏特的 DIMM：

168-Pin DIMM Notch Key Definitions (3.3V)



DIMM 記憶體模組尾端凹槽設計的辨識，將關係到記憶體的種類與使用電壓，如果您在購買記憶體之前未經詳細查明，極有可能買到不符合規格的產品。

## 3. 硬體安裝

### 3.6 中央處理器 (CPU)

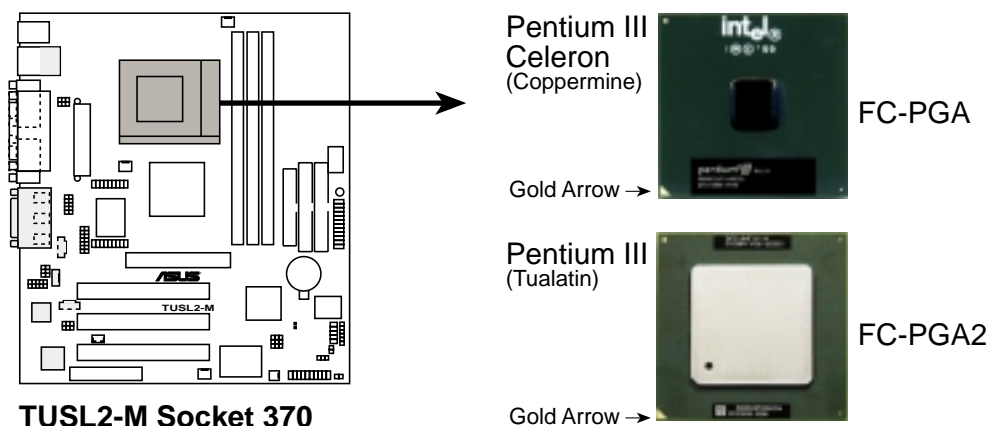
本主機板提供了一個 ZIF Socket 370 中央處理器省力插座，您可以將 CPU 安裝在這個省力插座上，讓 CPU 能夠在系統中正常運作。插在主機板上的 CPU 必須有散熱風扇幫助 CPU 散熱，否則 CPU 可能會因為過熱而造成損壞。假若您買的 CPU 沒有附風扇，也請您自行購買一個風扇，並在風扇安裝前，把散熱膏塗抹在 CPU 表面上，再把風扇安裝上去。

**注意！**如果 CPU 僅使用散熱片而未能使用風扇散熱，且加上主機箱內氣流無法流通，可能會使 CPU 或散熱片的熱量無法散失，同樣造成 CPU 的損壞，甚至可能波及主機板，您可以考慮再增加一個系統輔助風扇，以增加主機箱內氣流流通。

要安裝 CPU 之前，首先必須把電腦電源關掉，並且把機殼打開，接著把 CPU 的 ZIF 插座的固定扳手扳起成九十度，再來便把 CPU 依照圖說的正確方向插入 ZIF 插座中，最後重新壓上固定扳手即可。圖中的示範僅供使用者參考，您的 CPU 上可能有安裝散熱風扇，請勿用力將 CPU 插入，以避免折彎針腳。由於 CPU 有防插錯設計，插反則無法插入，請注意其方向性，並請勿用力將 CPU 插入，以避免折彎針腳。判斷方向性的訣竅是觀看 CPU 的針腳，其四個角落中有兩個角落缺各一隻針，此兩個角落之一的 CPU 封裝有一個切口，將這個切口對應到 ZIF 插座固定扳手的連接位置上輕輕放入即可。

**注意！**請務必設定 Socket 370 處理器正確的外頻頻率，倍頻頻率，否則可能無法開機。

**警告！**在安裝和拆卸有夾箱的風扇時，請小心安裝避免夾箱部份刮傷主機板，可能會造成主機板的損壞。



## 3. 硬體安裝

### 3.7 介面卡

**警告！**請勿在介面卡的安裝過程中讓主機板接上電源，否則可能會造成介面卡與主機板的損壞。

#### 3.7.1 注意事項

1. 在安裝介面卡之前請詳細閱讀介面卡相關文件。
2. 先行正確調整介面卡上所有選擇帽。
3. 移除電腦主機的外殼。
4. 鬆開螺絲、移開介面卡安裝擴充槽旁的金屬擋板，並留下擋板已備日後不時之需。
5. 將介面卡小心且緩和地插入擴充槽中。
6. 確定介面卡已被正確地插入擴充槽，並將步驟 4 所鬆開的螺絲鎖回。
7. 重新裝回先前被移開的主機外殼。
8. 重新開啟電源。如果需要的話，請到 BIOS 的設定程式中做介面卡相關的設定。
9. 安裝介面卡所需的驅動程式。

#### 3.7.2 指定介面卡所需之中斷要求

所謂中斷要求（IRQ，Interrupt request），是指介面卡或電腦裝置與中央處理器之間的一個溝通管道，當上述裝置準備接收或傳送資料時，就發出一個中斷要求訊號給中央處理器，要求中央處理器配合其運作。所以這些介面卡/裝置的使用必須由系統為其指定IRQ，而一個IRQ值也只能分配給一個裝置使用。在標準的架構設計下，共有16個IRQ可供所有系統所連接的裝置使用。不過，大部分的IRQ都已經被既有的系統裝置（如系統計時器、鍵盤控制器...）所使用，大約只剩6個IRQ可供介面卡等裝置使用。

#### 標準中斷要求指定

IRQ	優先權	指定功能
0	1	系統計時器
1	2	鍵盤控制器
2	N/A	可設定之岔斷控制卡
3*	11	通訊連接埠（COM2）
4*	12	通訊連接埠（COM1）
5*	13	音效卡（有時為LPT2）
6	14	標準軟式磁碟機控制卡
7*	15	印表機埠（LPT1）
8	3	系統 CMOS/即時鐘
9*	4	ACPI 省電模式運作
10*	5	預留給 PCI 裝置使用
11*	6	預留給 PCI 裝置使用
12*	7	PS/2 相容滑鼠連接埠
13	8	數值資料處理器
14*	9	第一組 IDE 通道
15*	10	第二組 IDE 通道

\* 這些 IRQ 通常保留給 ISA 或 PCI 介面卡使用。

## 3. 硬體安裝

本主機板之中斷共用需求如下：

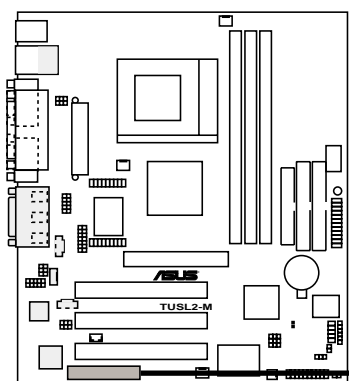
	A	B	C	D	E	F	G	H
第一組 PCI 擴充槽	—	—	—	—	—	不共用	—	—
第二組 PCI 擴充槽	—	—	—	—	—	—	不共用	—
第三組 PCI 擴充槽	—	—	—	—	—	—	—	共用
內建圖形顯示介面	共用	—	—	—	—	—	—	—
內建 USB 控制器 HC0	—	—	—	不共用	—	—	—	—
內建 USB 控制器 HC1	—	—	—	—	—	—	—	共用
AGP 擴充槽	共用	—	—	—	—	—	—	—
CNR 網路	—	—	—	—	不共用	—	—	—
CNR 音效/數據機	—	不共用	—	—	—	—	—	—
內建網路連線功能	—	—	不共用	—	—	—	—	—

**重要！** 如果您在共用 IRQ 的擴充槽使用 PCI 介面卡，請確認該 PCI 介面卡支援共用 IRQ，或是與其共用 IRQ 的擴充槽所使用的介面卡並不需要指定 IRQ。否則，系統會因為 IRQ 相衝而導致不穩定甚而當機。

### 3.7.3 通訊暨網路子卡 (CNR) 插槽

本擴充槽支援特殊設計的網路、音效或數據機子卡，因為主要的資料處理工作還是在主機板上的晶片組和軟體來做，所以通訊暨網路子卡 (CNR, Communication and Networking Riser) 專用的網路、音效或數據機子卡的價錢就會相對降低。

**注意！** 本主機板產品並不包含 CNR 子卡。



**TUSL2-M Communication & Networking Riser Connectors**



#### **CNR 裝置使用限制！**

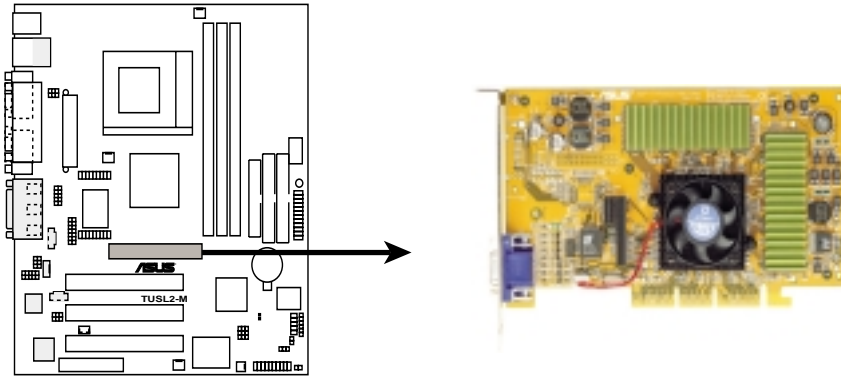
在使用上可分為主要 (Primary)、次要 (Secondary) 以及自動偵測主/次要功能等三種子卡，因此：

1. 若有使用 CNR 音效功能介面卡，那麼請將之設為主要 (Primary)；
2. 若有啟用主機板內建的音效編/解碼器功能，那麼請將 CNR 數據機功能介面卡設為次要 (Secondary)。

## 3. 硬體安裝

### 3.7.3 AGP 圖形加速顯示卡插槽

本主機板提供一個 AGP (Accelerated Graphics Port) 顯示卡插槽，可以支援高速繪圖顯示介面卡的使用。



TUSL2-M Accelerated Graphics Port (AGP)

**重要！** 如您欲使用 AGP 顯示卡來取代主機板內建的顯示功能，請將整合圖形晶片功能關閉（請參閱 4.4.1 晶片組設定 一節的 Onboard VGA 項目）。

## 3. 硬體安裝

### 3.8 插座、接頭與接針

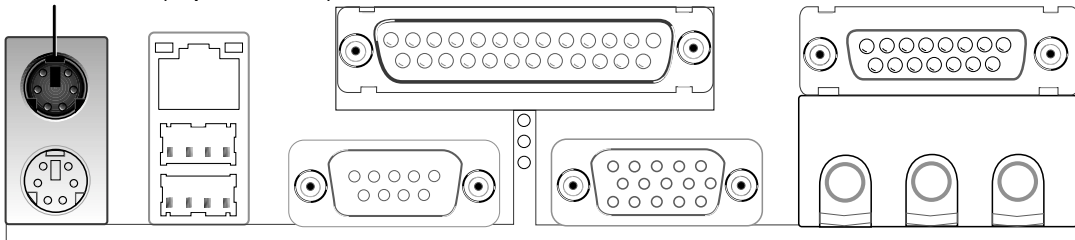
**警告！**有些排針的用途是提供電源輸出，如果任意短路的話，可能會造成主機板的損壞，所以最好仔細地依照使用手冊上的排針配置來調整。

**注意！**只要是長方形方式排列的插座，都會在主機板上標有“1”的數字，表示該位置為插座的第一隻腳，而排線上的紅線即是針對此腳而標示。此外，IDE 排線的長度都有一定的限制，總排線長最多不可超過 46 公分，第一個 IDE 裝置與第二個 IDE 裝置間隔不超過 15 公分。

#### 1) PS/2 滑鼠接頭（綠色塗裝）

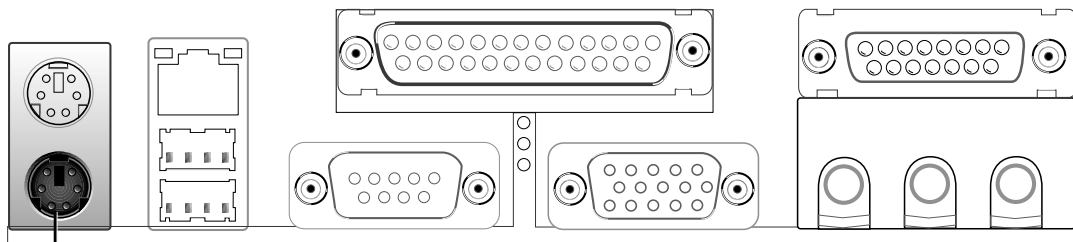
如果您使用 PS/2 滑鼠，系統會自動偵測並且分配 IRQ12 給 PS/2 滑鼠使用。如果系統並無偵測到 PS/2 滑鼠的使用，則 IRQ12 可以給介面卡使用。請參考 BIOS 的程式設定。請參閱 **4.4 進階選單** 中的 PS/2 Mouse Function Control 選項的設定說明。

PS/2 Mouse (6-pin female)



#### 2) PS/2 鍵盤接頭（紫色塗裝）

這是一個標準的 PS/2 六腳母插座 (mini DIN)，它無法提供一般標準 AT (large DIN) 鍵盤使用。您可以利用標準 PS/2 的轉接頭或轉接線，在本主機板上使用 AT 標準鍵盤。

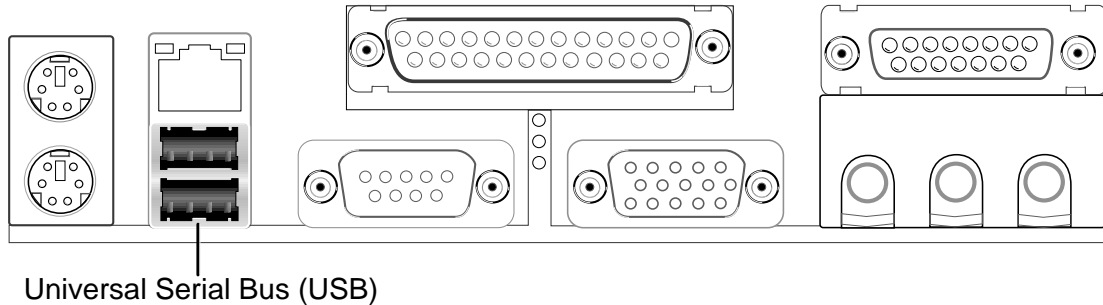


PS/2 Keyboard (6-pin female)

### 3. 硬體安裝

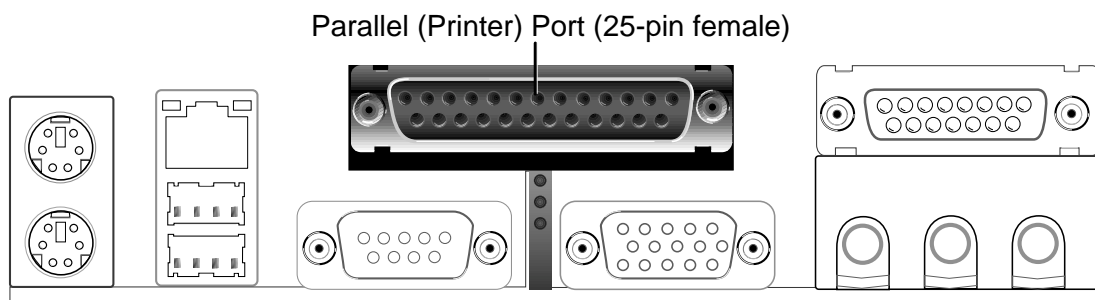
#### 3) 通用序列埠接頭 USB0/USB1

本主機板提供兩組通用序列埠接頭可供使用者外接 USB 裝置。如果想要再使用其他的 USB 埠，您可以利用本主機板額外提供 USB 接針來擴充系統的 USB 裝置連接能力。



#### 4) 並列埠接頭（酒紅色塗裝）

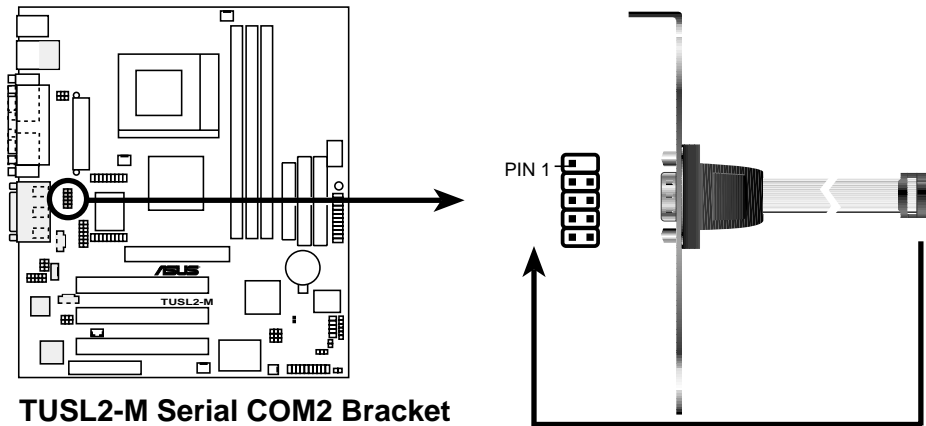
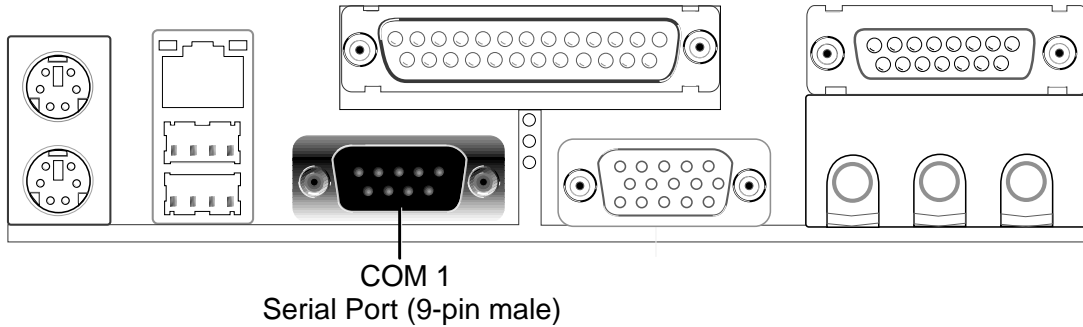
您可以開啟並列埠（印表機）功能並且至 BIOS 設定程式中指定一個 IRQ 給主機板上的並列埠使用。請參考 4.4.2 I/O 裝置組態 中的 Onboard Parallel Port 設定。



### 3. 硬體安裝

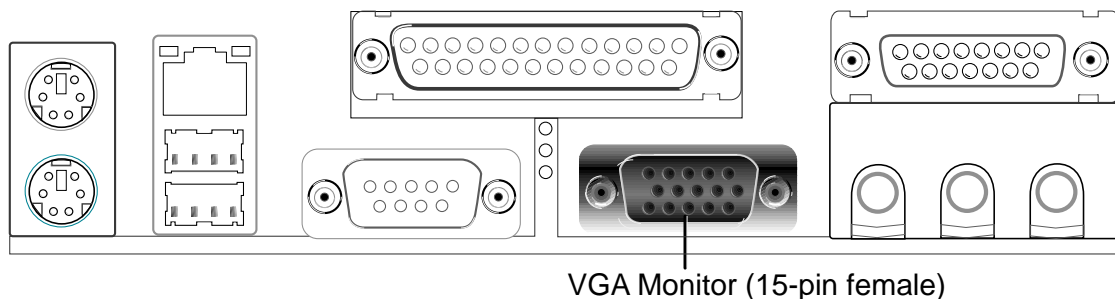
#### 5) 串列埠接頭 COM1 (藍綠色塗裝)，串列埠插座 COM2

串列埠可以連接滑鼠等串列輸入裝置、數據機或數位相機等其他裝置使用，您可以透過 BIOS 設定程式來設定串列埠功能。請參閱 4.2.2 I/O 裝置組態 中的 Onboard Serial Port 1/2 說明。



#### 6) 顯示器接頭 VGA (藍色塗裝)

此埠用來將圖形顯示訊號傳送至顯示器輸出。

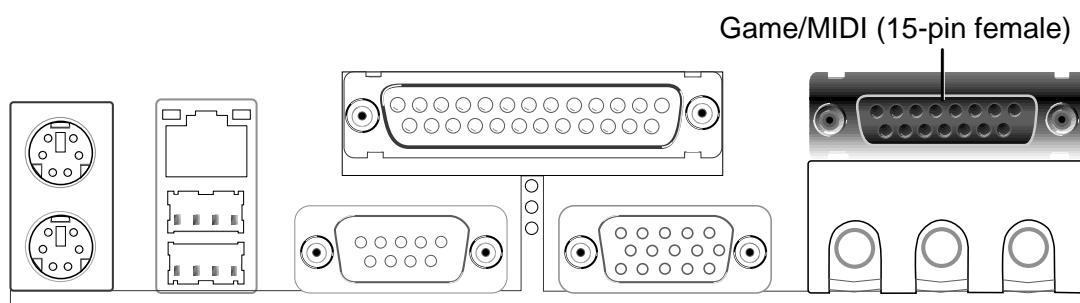




### 3. 硬體安裝

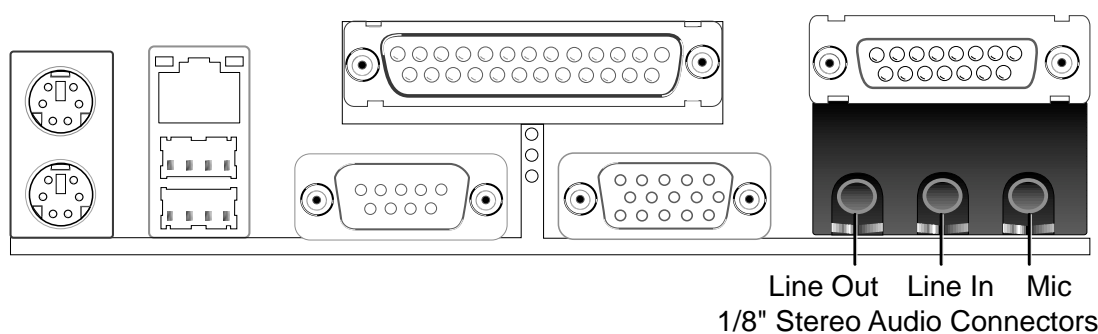
#### 7) 搖桿/樂器數位介面接頭 (土黃色塗裝, 選購)

您可以利用這個接頭來連接電腦遊戲所使用的搖桿或是樂器數位介面 (MIDI) 裝置, 以擴充電腦的多媒體與遊戲功能。



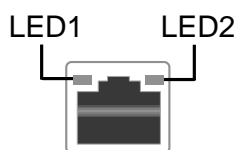
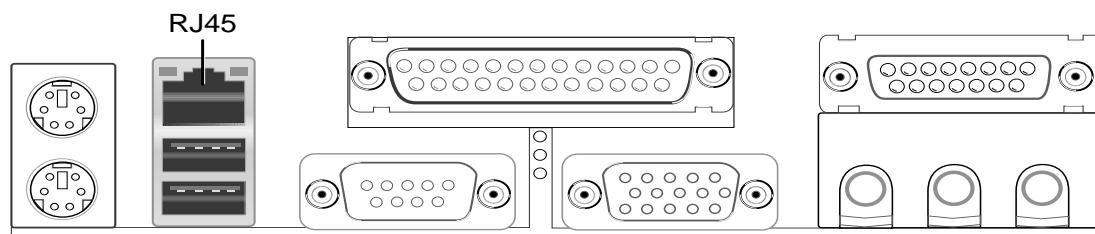
#### 8) 音效輸入/輸出功能接頭 (選購)

Line Out 端 (草綠色) 可以藉由耳機或是具備放大器的喇叭連接來播放聲音。本主機板的 Line In 端 (淺藍色) 則可提供錄放音機、音響、電視等其他音源的聲音輸入, 將這些音源所播放的聲音用電腦錄製起來或是由 Line Out 端輸出播放聲音; 而 Mic (粉紅色) 則提供麥克風的聲音輸入功能。



#### 9) 高速乙太網路埠插座 (RJ45)

這個 RJ45 網路功能插座是具備選購網路功能的主機板才會內建的插座, 它提供了電腦與區域網路 (LAN, Local Area Network) 的連接功能。

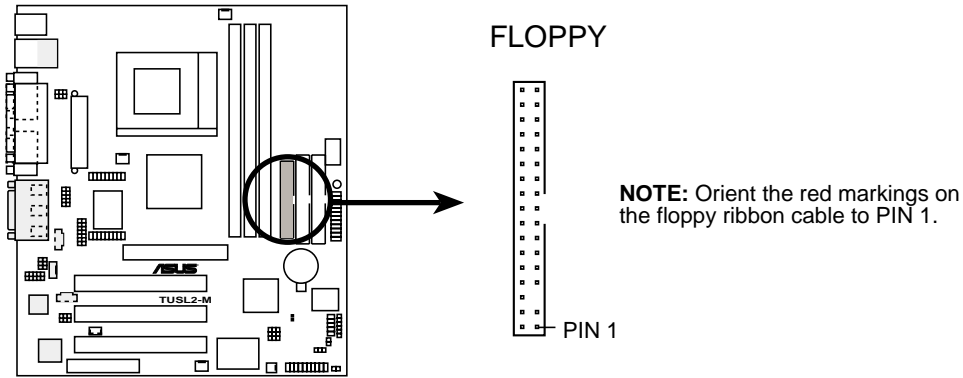


	LED1	LED2
開啟	通電	連接狀況良好
關閉	沒有通電	連接狀況不佳
閃爍		資料傳輸

### 3. 硬體安裝

#### 10) 軟碟機排線插座 (FLOPPY)

這個接針用來連接軟式磁碟機的排線，而排線的另一端可以連接一部軟式磁碟機。軟式磁碟機插座第 5 腳已被故意折斷，而且排線端的第 5 孔也被故意填塞，如此可以防止在組裝過程中造成方向插反的情形。

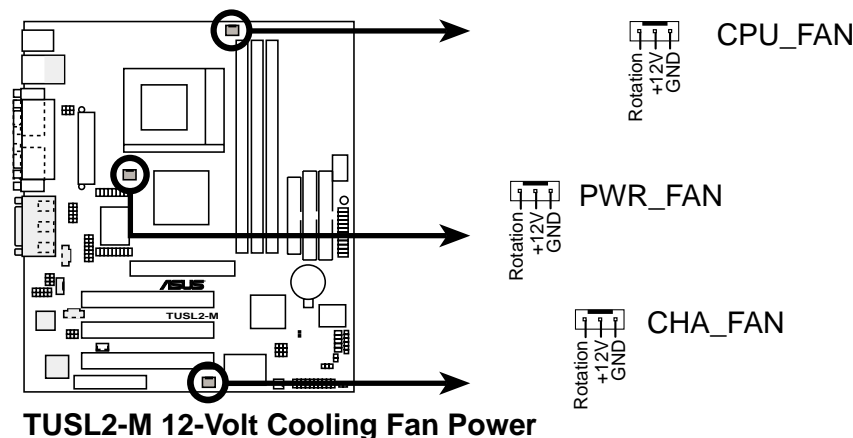


TUSL2-M Floppy Disk Drive Connector

#### 11) 中央處理器/電源供應器/機殼散熱風扇接針 (CPU\_FAN/PWR\_FAN/CHA\_FAN)

這個風扇電源接針可以連接小於 350 毫安 (4.2 瓦，12 伏特) 的風扇。請將風扇氣流調整成能將熱量排出的方向。不同的廠商會有不同的設計，通常紅線多是接電源，黑線則是接地。連接風扇電源插頭時，一定要注意到極性問題。

**警告！**風扇的電源接針千萬不能反接，也不可以用 Jumper 將之短路。風扇所吹出的氣流一定要吹向 CPU 以及散熱片等主要熱源，否則系統會因 CPU 或主機板過熱而導致當機。



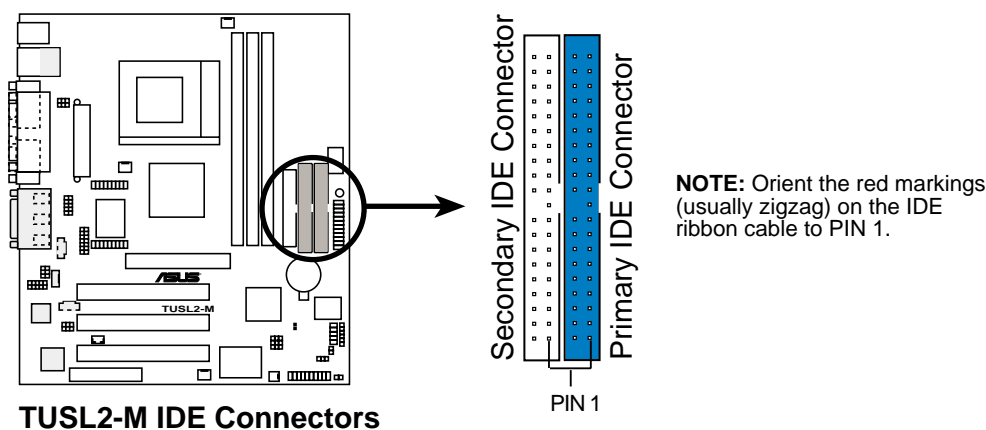
**注意：**“Rotation” 訊號只可以在特別設計的散熱風扇上使用。而華碩 iPanel 智慧型診斷器，或華碩系統診斷家和 Intel LDCM 系統監控工具程式則可以直接由散熱風扇上取得 Rotations per Minute (RPM) 等訊號資料。

### 3. 硬體安裝

#### 12) IDE 介面裝置排線插座 (PRIMARY IDE/SECONDARY IDE)

本主機板上有兩組 IDE 插槽，每個插槽分別可以連接一條 IDE 排線，而每一條排線可以連接兩個 IDE 裝置 (像是硬碟、CD-ROM、ZIP 或 MO 等)。如果一條排線同時裝上兩個 IDE 裝置，則必須作好兩個裝置的身分調整，其中一個裝置必須是 Master，另一個裝置則是 Slave。正確的調整方式請參考各裝置的使用說明 (排針中的第 20 隻腳已經折斷，如此可以防止組裝過程時造成反方向連接的情形)。將排線上藍色端的插頭插在主機板上的 Primary 或 Secondary 插座，然後將排線上灰色端的插頭接在當作 Slave 裝置的 UltraDMA/100 或 UltraDMA/66 IDE 裝置 (如硬碟) 上，最後再將排線上黑色端的插頭接在作為 Master 裝置的 UltraDMA/100 或 UltraDMA/66 IDE 裝置 (如硬碟) 上。

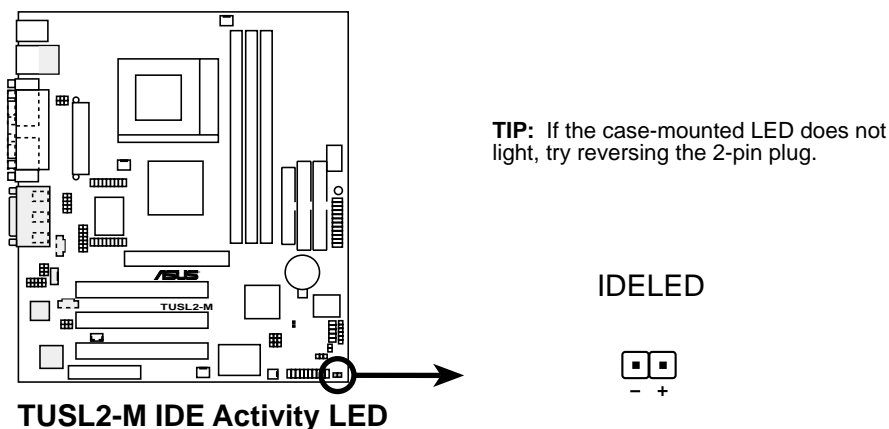
本主機板的 BIOS 程式支援由特定裝置開機的功能 (請參閱 4.4.1 進階選單)。如果您擁有兩台以上的 UltraDMA100 / UltraDMA66 裝置，那麼您則必須再另外添購 UltraDMA100 / UltraDMA66 用的排線。



**注意!** UltraDMA/100 與 UltraDMA/66 規格的 IDE 裝置必須使用 40-腳位 80-導線的 IDE 排線才能發揮 100MB/s、66MB/s 的傳輸率。

#### 13) IDE 裝置動作指示燈號接針 (IDELED)

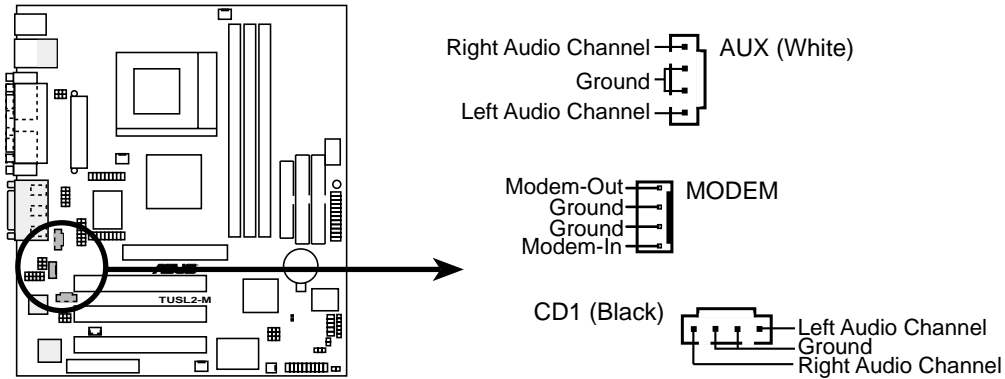
通常在機殼面板上有一個 IDE 裝置運作指示燈，當 IDE 裝置如硬碟從事讀寫動作的時候 (無論是哪一個 IDE 裝置)，指示燈便會閃爍，表示 IDE 裝置正在運作中。



### 3. 硬體安裝

#### 14) 主機板內置音效功能接針 (CD/AUX/MODEM, 選購)

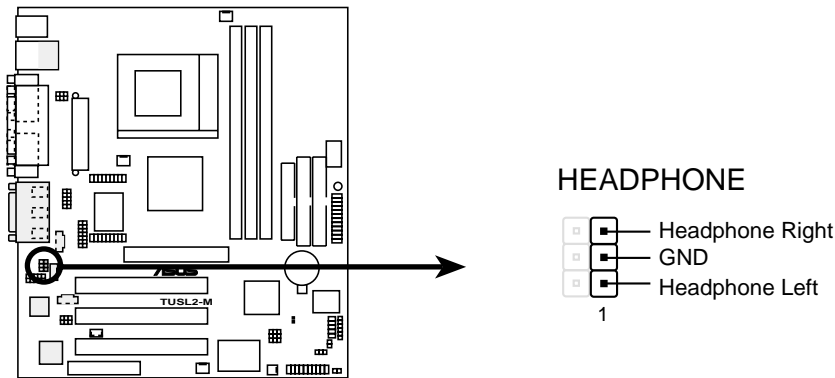
這些接針可以接受從多種聲音源 (像是 CD-ROM、電視協調器或是 MPEG 卡等) 所送出的立體聲音，而 MODEM 接針則提供了語音數據機與電腦之間的一個語音介面。



TUSL2-M Internal Audio Connectors

#### 15) 耳機接針 (HEADPHONE, 選購)

這個接針可以連接到設計在主機外殼前端的耳機輸出插座，讓您在欣賞音樂時更加方便。

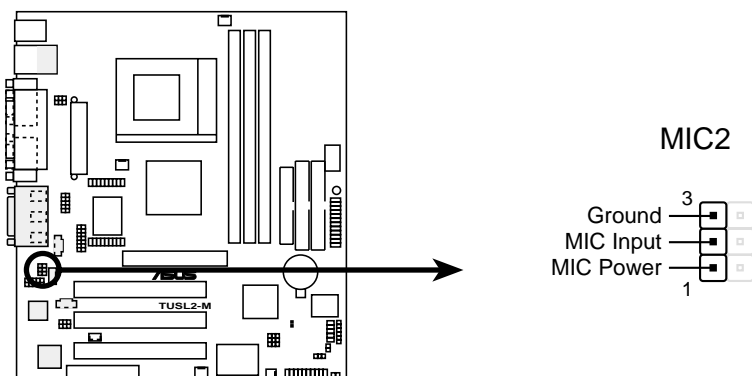


TUSL2-M True-Level Line Out Header

### 3. 硬體安裝

#### 16) 主機板內置麥克風接針 (MIC2, 選購)

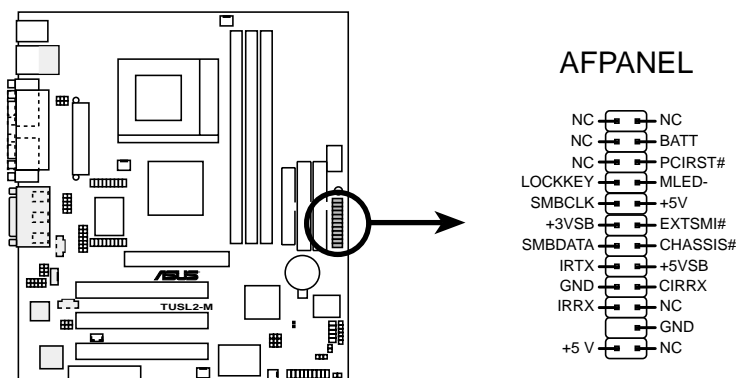
這個接針可以連接到設計在主機外殼前端的麥克風輸出插座，讓您在  
使用麥克風時更加方便。



**TUSL2-M Internal Microphone Connector**

#### 17) 華碩 iPanel 智慧型診斷器接針 (AFPANEL)

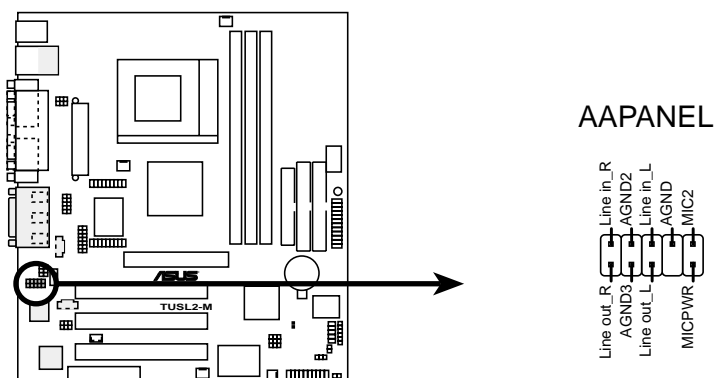
這個插座可以用來連接選購的華碩 iPanel 智慧型診斷器。華碩  
iPanel 智慧型診斷器是一個可以安裝在主機前端置放光碟機空間  
的一個診斷/顯示裝置，可以用來監控、診斷並顯示系統狀態，並  
且在不久的未來將加入在其中放置硬碟的設計。



**TUSL2-M Front Panel Connectors**

#### 18) 華碩 iPanel 智慧型診斷器音效功能接針 (AAPANEL, 選購)

這個插座可以用來連接音效連接線至選購的華碩 iPanel 智慧型  
診斷器，如此您將可以在系統前端直接控制聲音輸出。

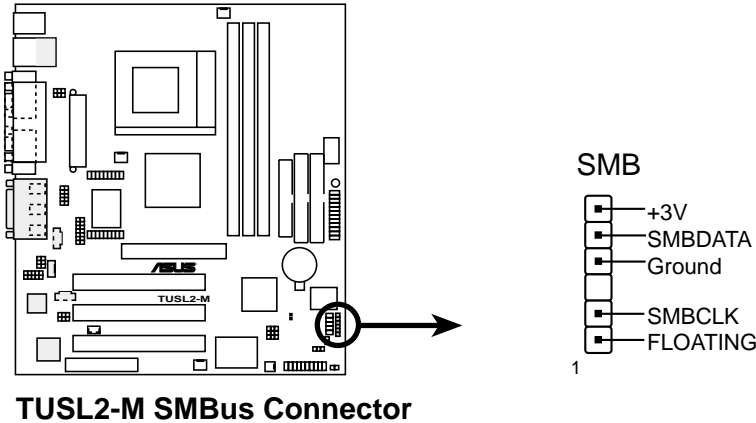


**TUSL2-M Audio Panel Connectors**

# 3. 硬體安裝

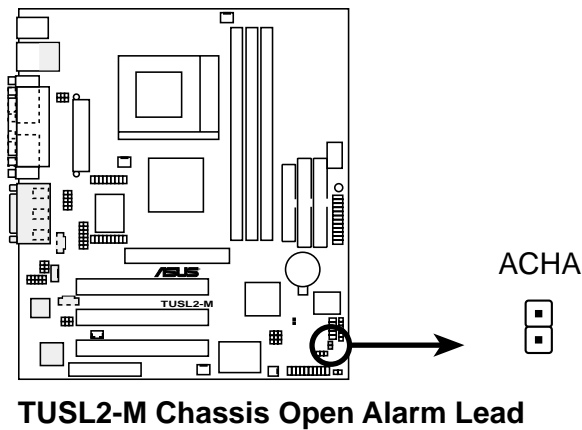
## 19) SMBus 功能接針 (6-1 pin SMB)

這個接針提供系統連接系統管理匯流排 (SMBus, System Management Bus) 裝置，讓這些裝置與系統之間可以相互傳遞控制訊號，讓系統可以對系統管理匯流排裝置做更多的控制與監控，並讓系統中各裝置能相處和諧、將錯誤降至最低。



## 20) 系統入侵 (機殼開啟) 警示接針 (ACHA)

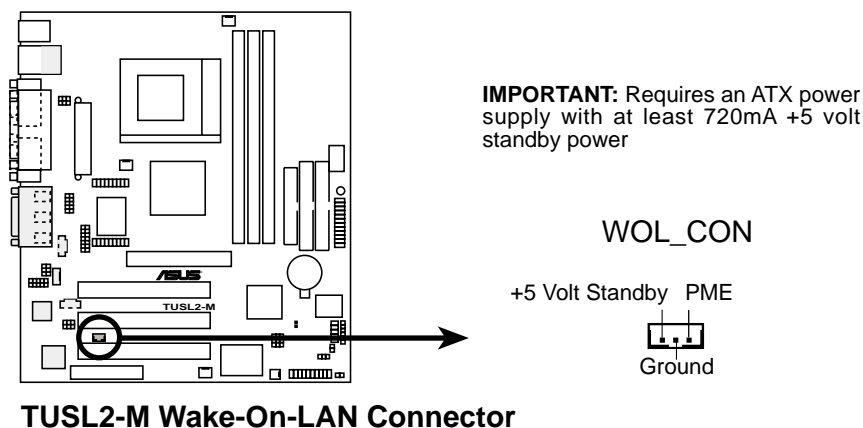
這個接針用來監測電腦機殼是否被打開，透過這個接針、主機板上系統監控晶片與系統監控程式的搭配，使用者可以很輕易地知悉系統機殼是否曾遭開啟，以杜絕任何可能破壞的情形出現。



### 3. 硬體安裝

#### 21) WOL 網路喚醒功能接針 (WOL\_CON)

這個接針連接到網路卡上的 Wake On LAN 訊號輸出，當系統處於睡眠狀態而網路上有訊息欲傳入系統時，系統就會因而被喚醒以執行正常工作。這個功能必須與支援 WAKE on LAN 功能的網路卡和 ATX 電源供應器 (720mA/5VSB) 配合才能正常運作。

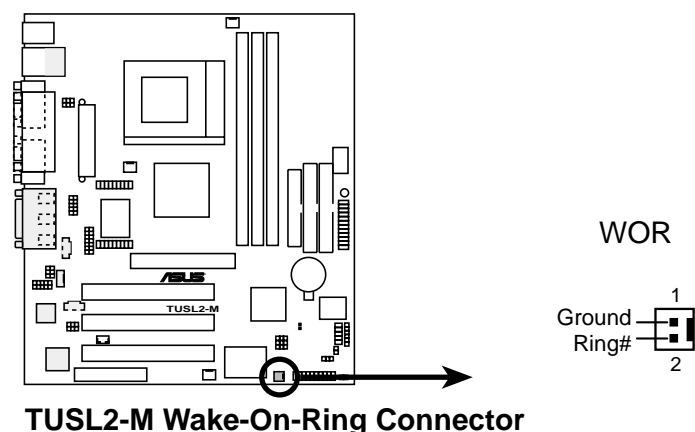


TUSL2-M Wake-On-LAN Connector

注意！本功能必須配合 BIOS 程式 4.5.1 電源啟動控制 章節中將 Wake On LAN or PCI Modem 設為開啟 (Enabled)，且 ATX 電源供應器必須提供至少 720mA +5VSB 電源才能使用。

#### 22) WOR 數據機喚醒功能接針 (WOR\_CON)

這個功能接針是用來連接內接式數據卡的數據機喚醒功能訊號輸出，當數據卡接受到經由電話線傳入之外部訊息時，會發出一訊號讓系統自動開機。



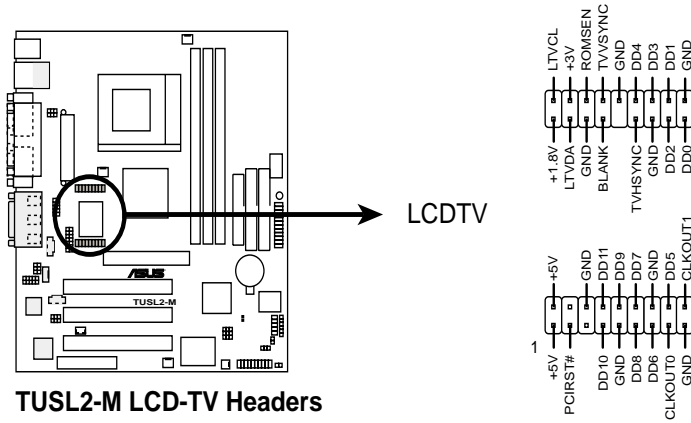
TUSL2-M Wake-On-Ring Connector

注意！本功能必須配合 BIOS 程式 4.5.1 電源啟動控制 章節中將 Wake On LAN or PCI Modem 設為開啟 (Enabled)，且 ATX 電源供應器必須提供至少 720mA +5VSB 電源才能使用。

### 3. 硬體安裝

#### 23) LCD-TV 輸出功能接針 (LCDTV)

您可以利用這個接針連接 LCD 模組（選購），以便將視訊圖形資料傳遞至 LCD 液晶顯示器觀看；或是連接 TV-out 模組（選購），將視訊圖形資料傳遞至電視機觀看。

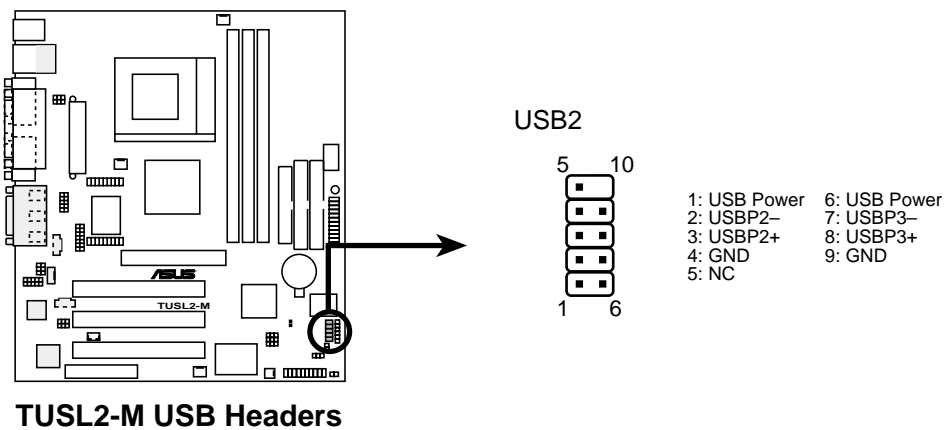


TUSL2-M LCD-TV Headers

#### 24) USB 外接裝置接針 (USB2)

您可以利用選購的 USB 連接套件金屬擋板模組連接本接針，連接這個 USB 外接裝置接針，以擴充本系統的 USB 裝置連接能力。

**注意！**如欲使用 USB 連接套件金屬擋板模組，請確定 USBCNR1/USBCNR2 選擇帽（請參閱3.4 主機板設定）已設為 *USB Connect* 才能使用。



TUSL2-M USB Headers

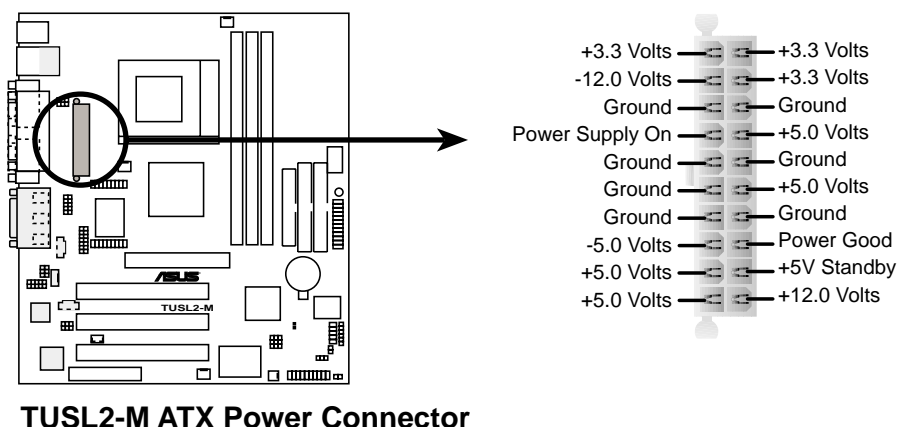


### 3. 硬體安裝

#### 25) ATX 電源供應器電源線插座 (ATXPWR)

由於 ATX 規格的電源接頭具有防插錯設計，所以不可能有反接的情況出現（除非使用暴力），因此只需要把方向弄對，並輕緩插入即可完成電源線路的安裝。

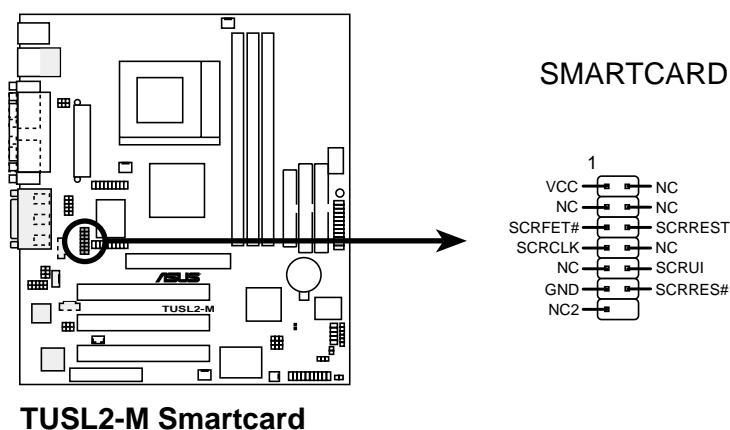
**注意！**請確認 ATX 規格的電源供應器，在 +5VSB 這個供電線路上，可以提供 10 毫安培的電流輸出，否則電腦一旦進入睡眠狀態，很可能無法重新啟動。欲使用網路喚醒功能，則 +5VSB 至少要能提供 720mA。



TUSL2-M ATX Power Connector

#### 26) 智慧卡讀取機接針 (SMARTCARD) (選購)

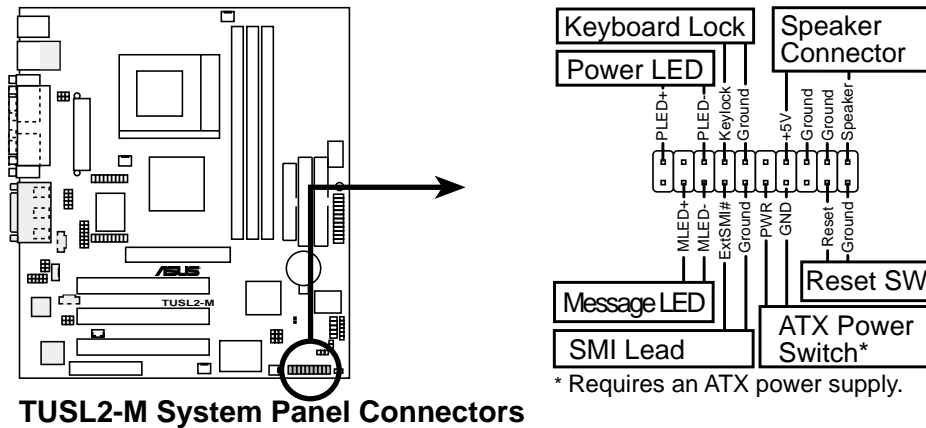
您可以藉由主機板所提供的 SMARTCARD 接針連接到一個智慧卡讀取機裝置。再搭配智慧卡的應用，您可以對電腦做更安全的保防措施、檔案鎖碼等，甚至於在網路上進行交易時，可提供更為嚴密的保護。



TUSL2-M Smartcard

## 3. 硬體安裝

Panel 各項功能接針說明：



### 27) 系統電源指示燈號接針 (3-pin PWR.LED)

這個接針是連接到系統的電源指示燈上，當電腦正常運作時，指示燈是持續點亮的；當電腦進入睡眠模式時，這個指示燈就會交互閃爍。

### 28) 鍵盤鎖開關接針 (2-pin KEYLOCK)

這個接針可以用來連接在機殼面板上的鍵盤鎖定裝置。

### 29) 系統喇叭接針 (4-pin SPEAKER)

喇叭接針，用來接面板上的喇叭。假如您的主機板有內建蜂鳴器，您可以不必連接這個喇叭接針，否則您將會聽到來自兩個音訊輸出的系統警示聲。此外，有些音效卡可以連接到系統喇叭，如此一來，您可以透過多媒體軟體來編輯系統警示聲音。

### 30) 系統信息指示燈號接針 (2-pin MSG.LED)

當有傳真或數據機的資料傳入電腦的時候，這個指示燈便會閃爍，以通知使用者目前有資料傳入的情形。本功能需要作業系統或應用軟體的支援才能正常動作。

### 31) SMI 省電按鈕接針 (2-pin SMI)

這個接針可以與面板上的按鈕連接，一但按下按鈕，就可以強迫電腦進入省電狀態，然後移動滑鼠或敲一下鍵盤按鍵，又可以恢復成正常使用情形。假若您的面板上沒有正好可對應連接此接針的按鈕，可以試著就近挪用 Turbo 模式切換鈕來用。此外還必須到 BIOS 設定中的 POWER MANAGEMENT SETUP 選項裡調整開啟 Suspend Switch 的功能，且須具備 ACPI 功能之作業系統配合，才能夠確實地使用此功能。

### 32) ATX 電源開關/軟開機功能接針 (2-pin PWR.SW)

這是一個接往面板觸碰開關的接針，這個觸碰開關可以控制電腦的運作模式，當電腦正常運作的時候按下觸碰鈕（按下時間不超過四秒鐘），則電腦會進入睡眠狀態，而再按一次按鈕（同樣不超過四秒鐘），則會使電腦重新甦醒並恢復運作。一但按鈕時間持續超過四秒鐘，則會進入待機模式。在新一代作業系統 Windows 98 中，如果您按下電源開關即可進入睡眠模式（CPU 將會停止 clock 運作）。

### 33) 重置按鈕接針 (2-pin RESET)

這是用來連接面板上重置鈕的接針，如此各位可以直接按面板上的 RESET 鈕來使電腦重新開機，這樣也可以延長電源供應器的使用壽限。

## 3. 硬體安裝

### 3.9 開機程序

1. 確認所有排線與接腳都接妥，然後蓋上機殼的外蓋。
2. 確定所有的開關都已關閉
3. 將電源線接上機殼背面的電源輸入插座。
4. 情況許可的話，最好將電源線路上加接突波吸收/保護器。
5. 您可以先開啟以下周邊的電源：
  - a. 顯示器
  - b. 外接式 SCSI 介面週邊裝置（從串連的最後端開始）
  - c. 系統電源供應器（因為 ATX 的電源供應器不會因為送電而馬上動作，而是等待面板上的按鈕動作後才會工作）
6. 送電之後，機殼面板上應該會有電源指示燈亮起才對。如果是使用 ATX 電源供應器的話，必須等到面板按鈕被觸碰後才會啟動電源，電源指示燈此時才會亮起。如果您的電腦符合綠色省電標準，已隨時準備可以進入省電模式的話，顯示器指示燈也會亮起。如果開機過程一切順利的話，不久就可以在顯示器上看到畫面了，如果送電之後超過 30 秒而畫面未有動靜的話，表示電腦的設定尚有問題存在，請再進一步地的檢查各項動作，如果還是不行，就需要向廠商求助了！

#### Award BIOS 嗶聲所代表的意義

嗶聲	意義
在顯示Award商標後發出一短聲嗶	POST 過程沒有錯誤發生
一直循環地發出長嗶聲	記憶體沒有安裝或偵測不到硬體
三短聲一長聲	找不到顯示卡或顯示記憶體壞了
當系統正常運作時高頻率嗶聲	CPU 過熱 系統運作在低頻率

## 3. 硬體安裝

---

7. 在電源開啟之後可按下 <Del> 鍵以進入 BIOS 的設定模式，詳細設定方法請看本使用手冊的第四部份。
- \* **關閉您的電源：**在您關閉電源之前，必需先依照正常程序離開作業系統，然後才能斷電關機。如果您用的是 Windows95/98 的作業系統，並且是用 ATX 規格的電源供應器的話，就可以在離開作業系統之後，讓電腦自行關閉電源，無需由使用者自己關閉開關。

**注意！**如果是使用 ATX 自動關閉電源的方式，您就看不到“您現在可以放心關機”的回應字樣了！

## 4. BIOS 設定

### 4.1 BIOS 程式的管理與升級

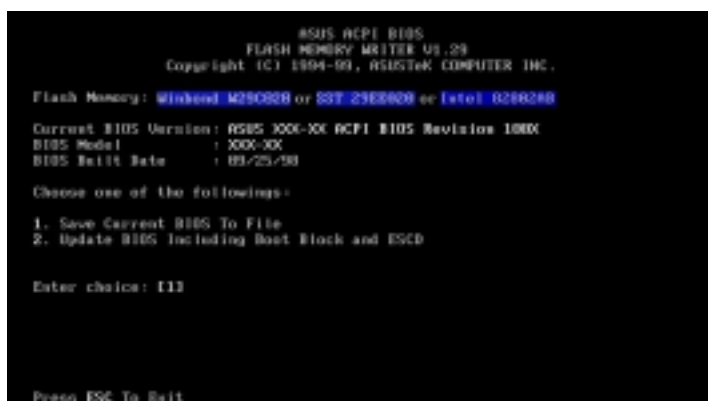
#### 4.1.1 當您第一次使用您的電腦

當您第一次使用您的新電腦，建議您先利用快閃記憶體更新公用程式 (AFLASH.EXE) 將 BIOS 的內容備份到一片開機片中，如果 BIOS 的資料有流失的狀況，您便可以將開機片中的 BIOS 內容再拷貝回 BIOS 晶片中。AFLASH.EXE 是一個快閃記憶體更新公用程式，它可以用來更新主機板上的 BIOS 內容。在開機時，從螢幕左上角所顯示的最後四個數字可以知道 BIOS 目前的版本，數字愈大表示版本愈新。本程式僅在 DOS 模式下執行。

**注意！** 以下的設定畫面僅供參考，有可能跟您的顯示畫面不同。

AFLASH 只能工作在 DOS 模式下執行，並且不能在 Windows 裡的 MS-DOS 模式裡執行，所以要備份 BIOS 內容，您必須製作一片開機片，並且將 AFLASH 拷貝到該開機片中執行。

1. 將一片乾淨的磁片放入磁碟機中，在 DOS 命令列下鍵入 `FORMAT A:/S` 建立一張可已開機的開機片。但是請注意，請不要拷貝 `AUTOEXEC.BAT` 和 `CONFIG.SYS` 至開機片中。
2. 接著請在 DOS 提示符號下鍵入 `COPY D:\AFLASH\AFLASH.EXE A:\` (這裡假設您的光碟機的磁碟機代號為 D)，將 AFLASH.EXE 拷貝至您的開機片中。
3. 用這片開機片重新開機。請注意，您在 BIOS 中必須先把開機順序設定成軟式磁碟機最先開機。
4. 在 DOS 提示符號下鍵入 `A:\AFLASH <Enter>` 執行 AFLASH。

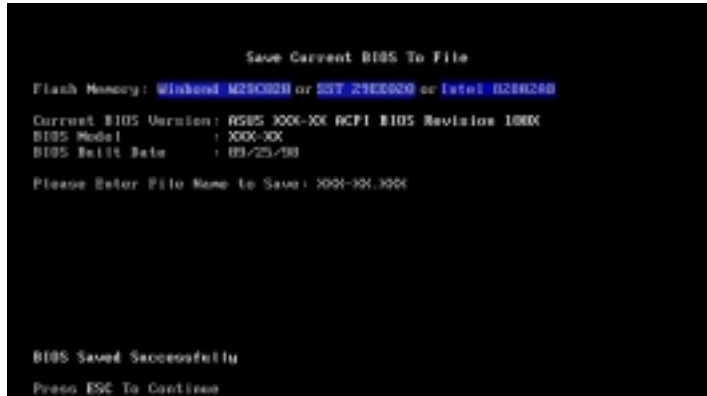


**注意！** 如果 Flash Memory 是 unknown 表示這個快閃晶片不能被寫入升級，或是不支持 ACPI BIOS；因此無法用快閃記憶體更新公用程式來更新 BIOS。

## 4. BIOS 設定

---

5. 在主選單中選擇 1. Save Current BIOS to File 並按下 <Enter> 鍵，接著一個名為 Save Current BIOS To File 的畫面會跟著出現。



6. 當詢問檔案名稱的問句出現時，請輸入檔名和路徑（例如 A:\XXX-XX.XXX），然後按下 <Enter>。

## 4. BIOS 設定

### 4.1.2 BIOS 程式的升級程序

**警告！**不正確的 BIOS 升級動作有可能會讓電腦再也無法開機，所以請確定您的主機板有問題，而且新的 BIOS 內容可以解決這些問題再行 BIOS 的更新。

1. 從網路上(華碩的 WWW、FTP 或 BBS)下載新版的華碩 BIOS，並將它儲存在上述開機片中。您可以在本使用手冊的第 3 頁得到更多軟體下載的相關位址資訊。
2. 用上述的開機片開機。
3. 在 A:\ 的提示符號下執行 AFLASH.EXE。
4. 在 MAIN MENU 中選擇第 2 項 Update BIOS Including Boot Block and ESCD。
5. 當 Update BIOS Including Boot Block and ESCD 畫面出現時，請鍵入要更新 BIOS 內容的檔名和路徑（例如 A:\XXX-XX.XXX），然後按下 <Enter>。



6. 接下來的畫面請您確認是否要更新，請按下 Y 開始更新動作。



7. AFLASH 程式開始更新 BIOS 資訊到您的快閃記憶體 BIOS 晶片中，當程式結束時，會出現 Flashed Successfully 訊息。

## 4. BIOS 設定

```
Update BIOS Including Boot Block and ESCD
Flash Memory: Winbond W25Q020 or SST 25E020 or Intel B25R200
BIOS Version
CURRENT : ASUS 1001-XX ACPI BIOS Revision 100X
Last used : ASUS 1001-XX ACPI BIOS Revision 100X
BIOS Model
CURRENT : XXX-XX
Last used : XXX-XX
Date of BIOS Build
CURRENT : 05/25/05
D0001-10001 05/25/05
Check sum of 1001.B10 is F256.
Are you sure (Y/N) ? Y
Block Erasing -- Done
Programming -- 3FFFF
Flashed Successfully
Press ESC To Continue
```

8. 最後請根據畫面上的指示，可以選擇按「E s c」鍵離開本程式或者執行其他動作。

```
ASUS ACPI BIOS
FLASH MEMORY WRITER V0.29
Copyright (C) 1994-99, ASUSTeK COMPUTER INC.
Flash Memory: Winbond W25Q020 or SST 25E020 or Intel B25R200
Current BIOS Version : ASUS 1001-XX ACPI BIOS Revision 100X
BIOS Model : XXX-XX
BIOS Build Date : 05/25/05
Choose one of the followings:
1. Save Current BIOS To File
2. Update BIOS Including Boot Block and ESCD
Enter choice: 113
You have flashed the EPROM, it is recommended that you turn off
the power, enter SETUP and Load Setup Defaults to have CMOS
updated with new BIOS when exits.
Press ESC To Exit
```

**警告！**如果在更新 BIOS 的過程中遇到困難，不要關掉電源或是重新開機，只要再重複更新的程序即可。如果問題仍然存在，將備份在磁片上的原版 BIOS 重新寫回去。如果快閃記憶體更新公用程式不能成功完整地完成更新的程序，則您的系統可能會無法開機。如果無法開機，請洽各地的華碩經銷商。



## 4. BIOS 設定

### 4.2 BIOS 程式設定

BIOS (Basic Input and Output System; 基本輸出入系統) 是每一部電腦用來記憶周邊硬體相關設定，讓電腦正確管理系統運作的程式，並且提供一個選單式的使用介面供使用者自行修改設定。經由 BIOS 程式的設定，您可以改變系統設定值、調整電腦內部各項元件參數、變更系統效能以及設定電源管理模式。如果您的電腦已是組裝好的系統，那麼 BIOS 應該已經設定好了。如果是這樣，在後面我們會說明如何利用 BIOS 設定程式來做更進一步的設定，特別是硬碟型態的設定。

如果您是自行組裝主機板，那麼，在重新設定系統，或是當您看到了 RUN SETUP 的訊息時，您必須輸入新的 BIOS 設定值。有時候您可能會需要重新設定電腦開機密碼，或是更改電源管理模式的設定等，您都需要使用到 BIOS 的設定。

本主機板使用可程式化的 EEPROM (Electrical Erasable Programmable Read-Only Memory) 記憶體晶片，BIOS 程式就儲存在這個 EEPROM 晶片中。利用快閃記憶體更新公用程式，再依本節所述的步驟進行，可以下載並升級成新版的 BIOS。由於儲存 BIOS 的唯讀記憶體在平時只能讀取不能寫入，因此您在 BIOS 中的相關設定，譬如時間、日期等等，事實上是儲存在隨機存取記憶體 (CMOS RAM) 中，透過電池將其資料保存起來，因此，即使電腦的電源關閉，其資料仍不會流失 (隨機存取記憶體可以寫入資料，但若無電源供應，資料即消失)。當您打開電源時，系統會叫出儲存在隨機存取記憶體中 BIOS 的設定，進行開機測試。

在開機之後，系統仍在自我測試 (POST, Power-On Self Test) 時，按下 <DELETE> 鍵，就可以啟動設定程式。如果您超過時間才按 <DELETE> 鍵，那麼自我測試會繼續執行，並阻止設定程式的啟動。在這種情況下，如果您仍然需要執行設定程式，請按機殼上的 <RESET> 鍵或 <ALT>-<CTRL>-<DEL> 重新開機。

華碩 BIOS 設定程式以簡單容易使用為訴求，選單方式的設計讓您可以輕鬆的瀏覽選項，進入次選單點選您要的設定，假如您不小心做錯誤的設定，而不知道如何補救時，本設定程式提供一個快速鍵直接回復到上一個設定，這些將在以下的章節中有更進一步的說明。

**警告!** BIOS 程式的設定直接影響到電腦的運作效能，設定不適當的數值將造成電腦的不穩定甚至於不能開機，若遇到這些問題，請使用 BIOS 預設值來恢復系統正常運作。

**注意!** 由於 BIOS 程式的版本會不定時地更新，因此您的設定畫面也許會和手冊中的示範設定畫面有所不同，但這些變化並不會影響到系統效能的表現。

## 4. BIOS 設定

### 4.2.1 BIOS 程式選單介紹

BIOS 設定程式最上方各選單功能說明如下：

**MAIN** 系統基本設定，例如系統時間、日期與磁碟機種類等等。

**ADVANCED** 進階功能設定，例如設定開機密碼、進入 BIOS 設定密碼等。

**POWER** 電源管理模式設定。

**BOOT** 開機磁碟設定。

**EXIT** 離開 BIOS 設定程式。

使用左右方向鍵移動選項，可切換至另一個選單畫面。

### 4.2.2 操作功能鍵說明

在 BIOS 設定畫面下方有兩排功能設定鍵，用以瀏覽選單選擇設定值，其功用如下表所示：

功能鍵及替代鍵	功能說明
<F1> or <Alt + H>	顯示一般求助視窗
<Esc> or <Alt + X>	跳離目前選單到上一層選單，在主選單中直接跳到 Exit 選項
← or → (keypad arrow)	向左或向右移動高亮度選項
↑ or ↓ (keypad arrows)	向上或向下移動高亮度選項
- (minus key)	將選項設定移後
+ (plus key) or spacebar	將選項設定移前
<Enter>	進入高亮度選項的次選單
<Home> or <PgUp>	將高亮度選項移到本頁最上一個選項
<End> or <PgDn>	將高亮度選項移到本頁最下一個選項
<F5>	將目前選項參數設定為內定值
<F10>	存檔並離開 BIOS 設定程式

## 4. BIOS 設定

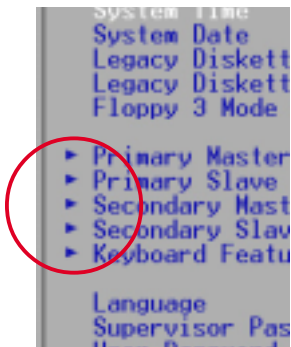
### 一般求助畫面

除了選項旁邊的功能說明之外，按下 <F1> 鍵（或是 <Alt> + <H>）亦可叫出一般求助畫面，該內容簡介選單下方熱鍵的功能。

### 捲軸

當求助畫面右邊出現捲軸時，代表有更多的內容無法一次同時顯示在螢幕上，您可以用上下方向鍵移動捲軸或是使用 <PgUp> 及 <PgDn> 鍵以看到更多的資訊，按下 <Home> 鍵可以到達畫面最上方，按下 <End> 鍵可以到達畫面最下方，欲離開求助畫面請按下 <Enter> 或是 <Esc> 鍵。

### 次選單



選項左邊若有一個三角型符號代表它有次選單，次選單包含該選項的進一步參數設定，將高亮度選項移到該處按下 <Enter> 鍵即可進入次選單，要離開次選單回到上一個選單按 <ESC>，次選單的操作方式與主選單相同。

在選單的右側有關於高亮度選項所到處的選項功能說明，請試著操作各功能鍵更改設定以熟悉整個 BIOS 設定程式，若不小心更改了某項設定也沒關係，您可以在離開 BIOS 設定程式時選擇不存檔離開，剛剛做的所有設定都不會儲存在 BIOS 裡，下次開機仍會使用先前的設定，或是您也可以叫出 BIOS 內定值 <F5>，即可恢復到剛買電腦時的設定。

### 存檔並離開 BIOS 設定程式

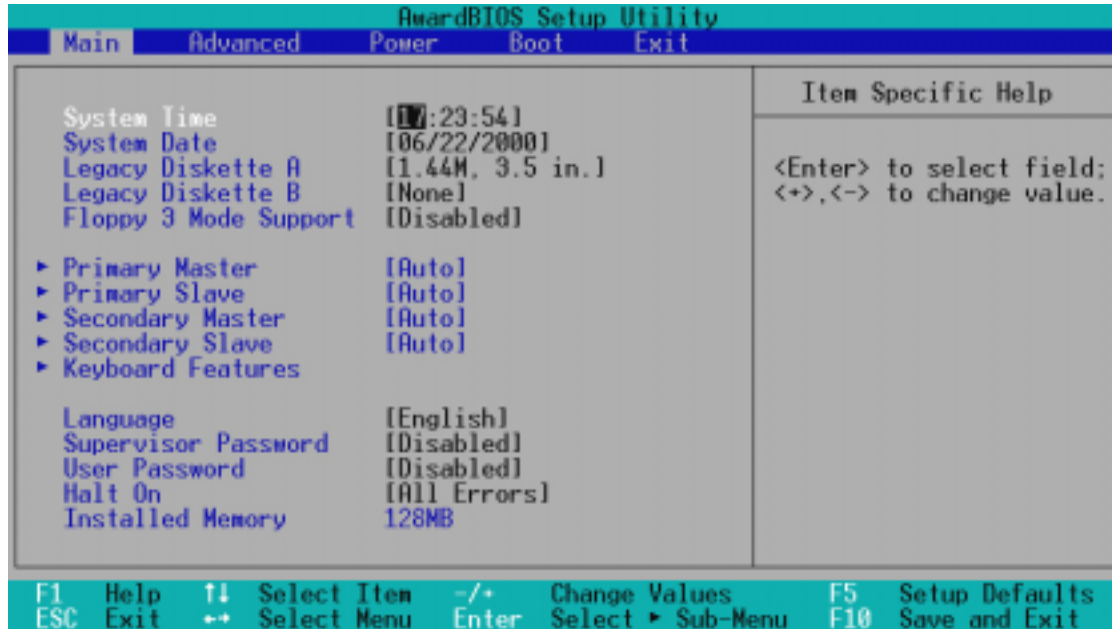
請參考 4.7 **離開選單** 章節有關如何存檔並離開 BIOS 設定程式詳細說明。

**注意：**以下的設定敘述當中，中括號 [ ] 內的設定為 BIOS 預設值。

## 4. BIOS 設定

### 4.3 Main Menu，主選單

進入 BIOS 設定程式的第一個主畫面內容如下圖：



#### **System Time [XX:XX:XX]**

設定您的系統時間（通常是目前的時間），順序是時、分、秒，格式為時（00 到 23）、分（00 到 59）、秒（00 到 59）。使用 <Tab> 或 <Tab> + <Shift> 鍵切換時、分、秒的設定，直接輸入數字。

#### **System Date [XX/XX/XXXX]**

設定您的系統日期（通常是目前的日期），順序是月、日、年，格式為月（1 到 12）、日（1 到 31）、年（00 到 99）。使用 <Tab> 或 <Tab> + <Shift> 鍵切換月、日、年的設定，直接輸入數字。

#### **Legacy Diskette A [1.44M, 3.5 in.]**

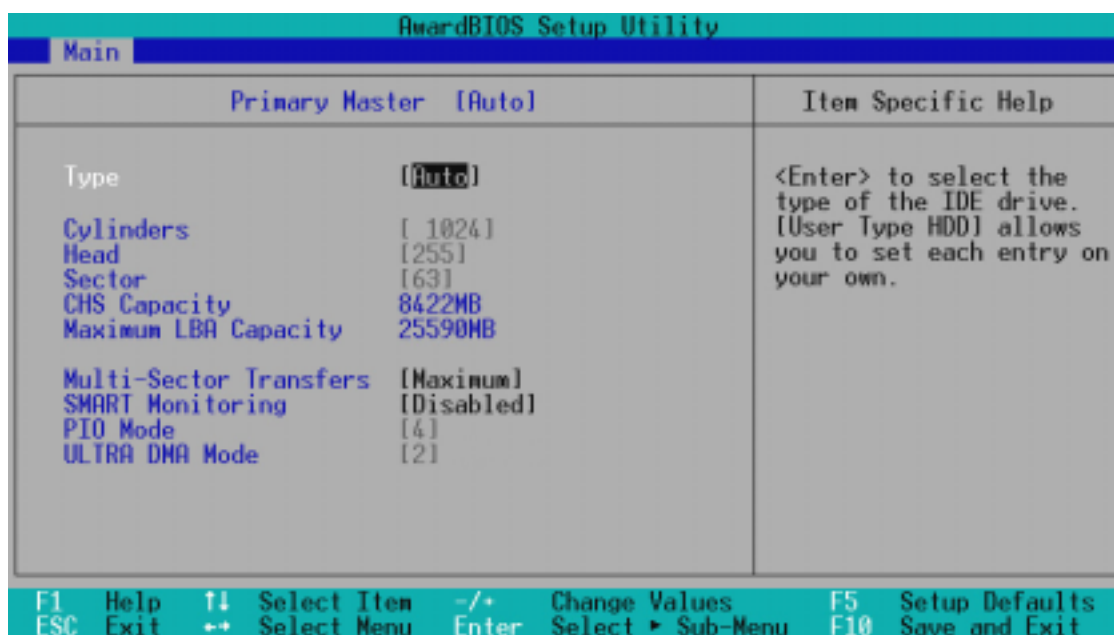
本項目儲存了軟式磁碟機的相關資訊，設定值有：[360K, 5.25 in.] [1.2M, 5.25 in.] [720K, 3.5 in.] [1.44M 3.5 in.,] [2.88M, 3.5 in.] [None]。

#### **Floppy 3 Mode Support [Disabled]**

這是日本標準的磁碟機，可以支援讀寫 1.2MB、3.5 英吋軟碟機。設定值有：[Disable] [Drive A] [Drive B] [Both]。

## 4. BIOS 設定

### 4.3.1 Primary & Secondary Master/Slave，次選單



**警告！** 在設定IDE硬碟機參數前，請先確認您已擁有該硬碟機的詳細參數設定值，錯誤的設定值將會導致系統無法辨識該顆硬碟機，導致不能使用該硬碟開機。您可以選擇 [Auto] 項目，系統會自動偵測該硬碟機參數。

#### *Type [Auto]*

選擇 [Auto] 項目，系統會自動偵測內建的 IDE 硬碟機參數，若偵測成功，則將其參數值顯示在次選單裡；若偵測不成功，則可能是硬碟太新或是太舊，您可以更新系統 BIOS 或是手動輸入 IDE 硬碟機參數。除了 [Auto] 項目之其他選擇如下：

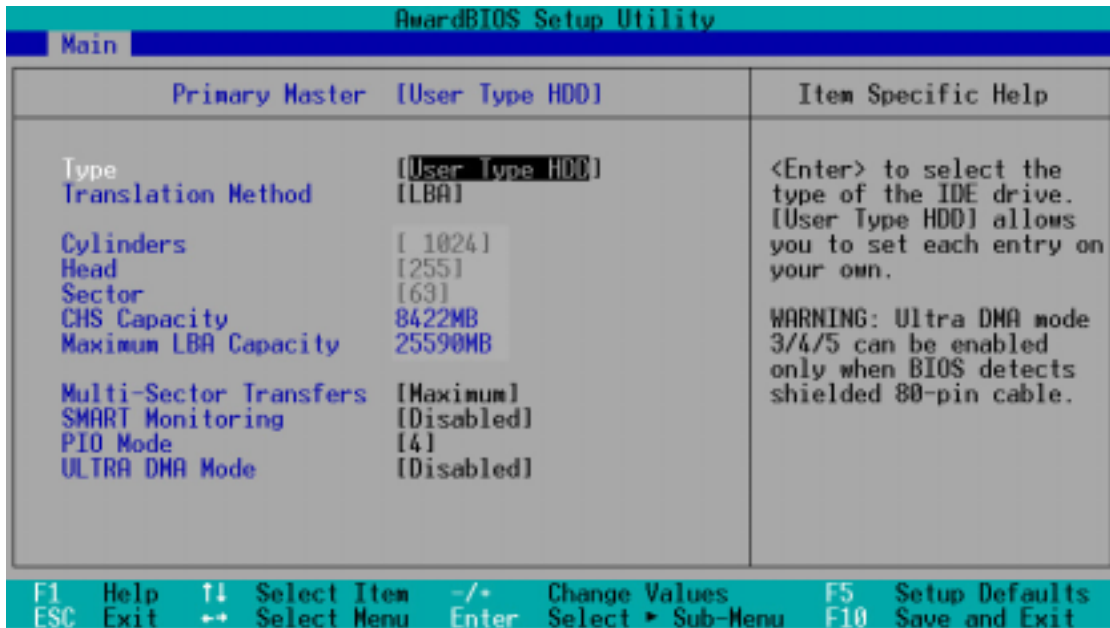
**注意！** IDE 硬碟機參數一但被寫入 BIOS 程式之後，新的 IDE 硬碟機必須建立檔案分割表（使用 FDISK 程式），然後格式化之後才能寫入或是讀取檔案，而作為開機硬碟機則必須設定為 *active* 才能執行開機動作。

.....  
*[None]* – 移開或未安裝 IDE 裝置

## 4. BIOS 設定

**注意！**假如您的硬碟機是在舊的作業系統上格式化的，偵測出來的參數可能會是錯誤的，因此您必須手動輸入各項參數，如果您沒有該硬碟的參數資料，您可能必須再做一次低階格式化動作。假如參數跟硬碟格式化的資料不同，這類硬碟將沒辦法閱讀，假如自動偵測功能所偵測出來的參數值跟您的硬碟不合，您必須手動設定參數，請選擇 [User Type HDD] 項目做設定。

### [User Type HDD]



### Translation Method [LBA]

這個部份是設定磁碟機的實際組態，LBA (Logical Block Access) 定址模式是使用 28 位元定址方式，不需要設定 cylinders、heads、sectors 等參數。必須注意的是 LBA 定址模式會降低硬碟的存取速度，但是，當硬碟機容量超過 504MB 時，則須使用 LBA 定址模式。設定值有：[LBA] [LARGE] [Normal] [Match Partition Table] [Manual]

### Cylinders

Cylinder 是指硬碟機的磁柱數，請參考您的硬碟機廠商提供的參數表輸入正確的數值。若要手動輸入參數，請選擇 [User Type HDD] 項目，而 Translation Method 必須設定為手動 [Manual]。

## 4. BIOS 設定

### **Head**

Head 是指硬碟機的讀寫磁頭數，請參考您的硬碟機廠商提供的參數表輸入正確的數值。若要手動輸入參數，請選擇 [User Type HDD] 項目，而 Translation Method 必須設定為手動 [Manual]。

### **Sector**

Sector 是指硬碟機每一磁軌的磁扇數目，請參考您的硬碟機廠商提供的參數表輸入正確的數值。若要手動輸入參數，請選擇 [User Type HDD] 項目，而 Translation Method 必須設定為手動 [Manual]。

### **CHS Capacity**

這個部份顯示 BIOS 經由輸入的硬碟機參數值計算出來的 CHS 最大容量。

### **Maximum LBA Capacity**

這個部份顯示 BIOS 經由輸入的硬碟機參數值計算出來的 LBA 最大容量。

### **Multi-Sector Transfers [Maximum]**

這一個項目是以硬碟機支援的最大值，自動設定每一個區塊的磁扇數目，您也可以手動更改此設定值。必須注意的是，當這個項目自動設定完成，這個值未必是該硬碟機最快的設定，請參考硬碟機廠商提供的資料做最佳設定。若要手動輸入參數，請選擇 [User Type HDD] 項目，設定值有：[Disabled] [2 Sectors] [4 Sectors] [8 Sectors] [16 Sectors] [32 Sectors] [Maximum]。

### **SMART Monitoring [Disabled]**

開啟或是關閉 S.M.A.R.T. (Self-Monitoring, Analysis and Reporting Technology) 自我監控、分析與回報功能，這個技術是用來監控硬碟內部各項數值，譬如溫度、轉速、或是剩餘空間等等。這個功能預設值為關閉，因為這個功能會降低系統的性能。設定值有：[Disabled] [Enabled]。

### **PIO Mode [4]**

設定 PIO (Programmed Input/Output) 模式功能時，它可以加速系統與 IDE 控制器之間的傳輸速度，Mode 0 到 Mode 4 性能遞增。設定值有：[0] [1] [2] [3] [4]。

### **Ultra DMA Mode [Disabled]**

Ultra DMA 能夠提高 IDE 相容裝置的傳輸速度以及資料的完整性，如果設定為 [Disabled] 將會關閉 Ultra DMA 功能。欲改變參數，在 [Type] 項目請選擇 [User]，UltraDMA Mode 的選項有：[0] [1] [2] [3] [4] [Disabled]。



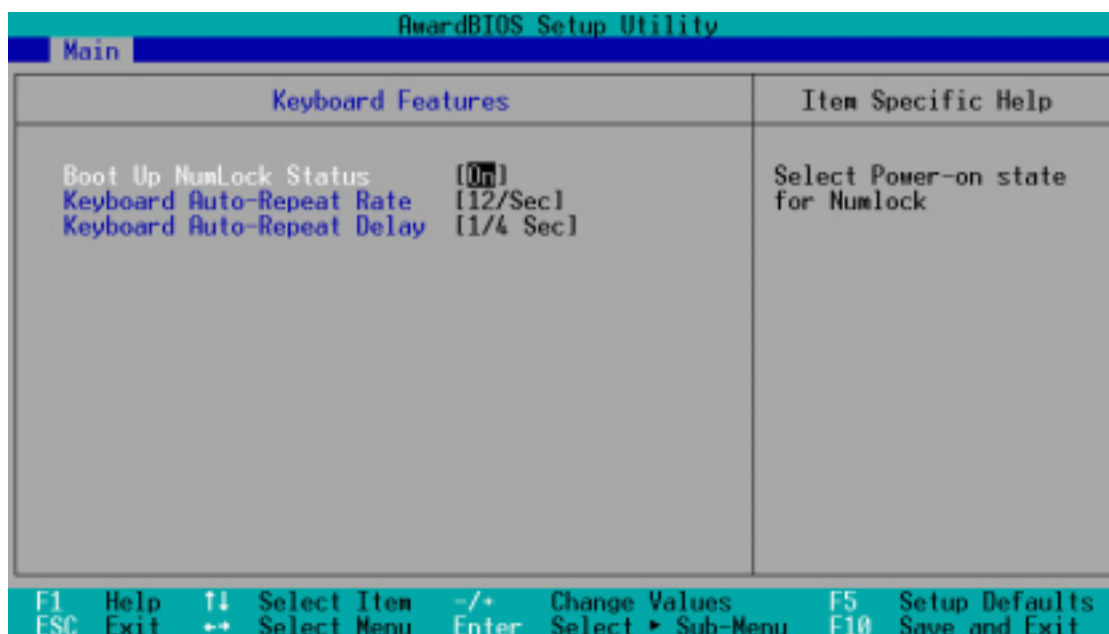
## 4. BIOS 設定

其他組態設定：

- [CD-ROM]                    設定 IDE 光碟機
- [LS-120]                    設定 LS-120 相容軟碟機
- [ZIP-100]                   設定 ZIP-100 相容磁碟機
- [MO]                        設定 IDE 磁光碟機
- [Other ATAPI Device]    設定其他未列出的 IDE 裝置

使用功能鍵在次選單內設定完成後，按下 <Esc> 鍵就可以跳出次選單回到主畫面 Main 選單。您可以看到剛剛設定的硬碟機容量已經顯示在 Main 選單上。

### 4.3.2 鍵盤功能設定



#### **Boot Up NumLock Status [On]**

本選項是用來設定系統開機時之鍵盤 Number Lock 狀態，設定值有：[Off] [On]。

#### **Keyboard Auto-Repeat Rate [12/Sec]**

本選項是用來控制系統重複鍵盤的速度，設定值有：[6/Sec] [8/Sec] [10/Sec] [12/Sec] [15/Sec] [20/Sec] [24/Sec] [30/Sec]

#### **Keyboard Auto-Repeat Delay [1/4 Sec]**

本選項是用來控制顯示兩個字母之間的延遲時間，設定值有：[1/4 Sec] [1/2 Sec] [3/4 Sec] [1 Sec]



## 4. BIOS 設定

### *Supervisor Password [Disabled] / User Password [Disabled]*

這個部份可以設定系統管理者密碼及使用者密碼，將高亮度選項移到此處按下 <Enter> 即可設定密碼。

輸入密碼之後，按下 <Enter>。您可以輸入8個英數字，但符號及其他鍵不予辨別。欲清除密碼設定，只要刪除輸入之文字並按下 <Enter> 鍵即可清除。再輸入一次密碼確認密碼輸入正確與否，然後按下 <Enter>，此時密碼功能即為開啟，這個密碼允許使用者進入 BIOS 程式進行所有設定。

欲取消密碼，將高亮度選項移到此處按下 <Enter>，不輸入任何密碼再按下 <Enter>，即可取消密碼功能設定。

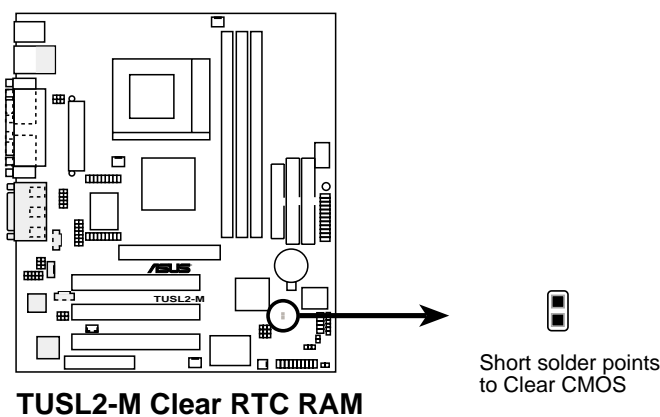
### 密碼設定注意事項

BIOS 設定程式允許您在 Main 選單指定密碼，這個密碼控制進入 BIOS 以及系統啟動時的身分確認，此密碼不分大小寫。

BIOS 設定程式允許您指定兩個不同的密碼一個系統管理者密碼 (Supervisor password) 及使用者密碼 (User password)。假如密碼功能設定為關閉，則任何人都可以進入您的電腦以及進行 BIOS 程式各項設定。假如密碼功能設定為開啟，則使用系統管理者 (Supervisor) 密碼可以進入您的電腦以及進行 BIOS 程式各項設定。

### 忘記密碼怎麼辦？

假如您忘記當初所設定的密碼時，您可以透過清除 CMOS 的即時時鐘 (RTC) 記憶體達到清除密碼的目的。這個記憶體內的資料是由主機板上內建的電池電源所維持。要清除即時時鐘 (RTC) 記憶體請依以下步驟進行：(1) 關閉電腦電源；(2) 將 CLR CMOS/PWD 焊錫點短路；(3) 打開電腦電源；(4) 按下 <DEL> 鍵進入 BIOS 設定程式重新設定密碼。



### *Halt On [All Errors]*

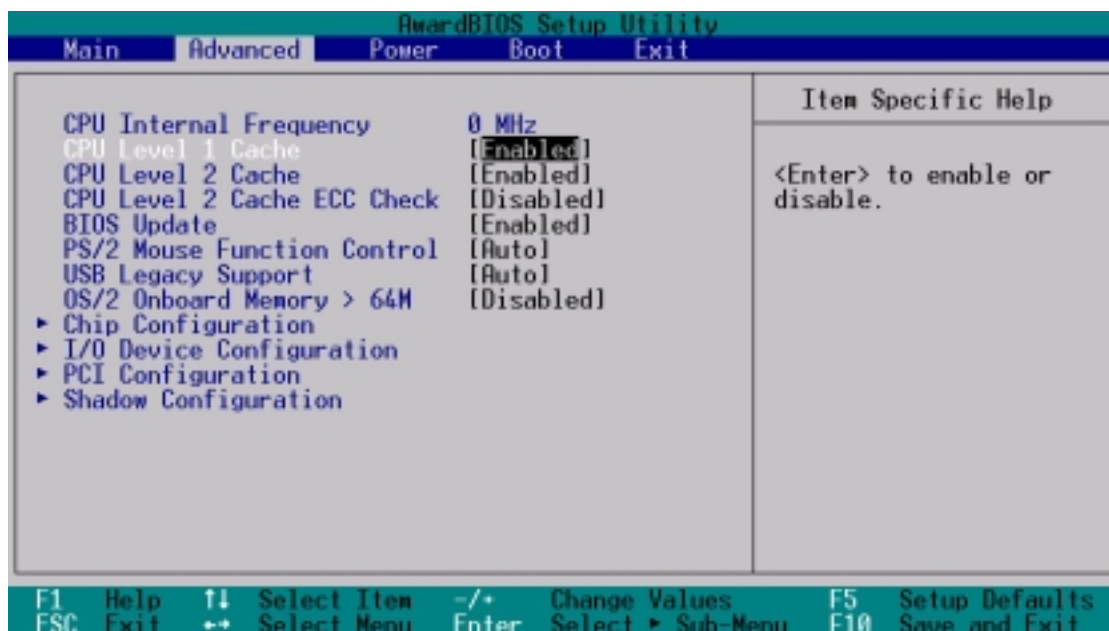
這個部份決定當系統碰到何種錯誤形態時，暫停系統的繼續運作。設定值有：[All Errors] [No Errors] [All,But Keyboard] [All,But Diskette] [All,But Disk/Key]

### *Installed Memory [XXX MB]*

這個部份顯示系統開機時偵測到的傳統記憶體容量，此部份不能修改。

## 4. BIOS 設定

### 4.4 Advanced Menu，進階選單



#### *CPU Internal Frequency*

當本主機板被設定在 JumperFree™ 模式時，本選項可以讓您設定給 CPU 的運作頻率（內頻）。如果您要對下面兩個選項做設定，請將本選項設定成 [Manual]。注意：若您所使用的 CPU 頻率值並未在 CPU 廠商所建議的範圍內，那麼有可能會導致系統當機。

#### *CPU Level 1 Cache, CPU Level 2 Cache [Enabled]*

開啟或關閉中央處理器內建之第一階及第二階快取記憶體。設定值有：[Disabled] [Enabled]

#### *CPU Level 2 Cache ECC Check [Disabled]*

這個選項可以讓您依據需求來開啟或關閉主機板上的第二階快取記憶體的 ECC 檢查功能。設定值有：[Disabled] [Enabled]

#### *BIOS Update [Enabled]*

如果開啟這個功能選項，可以讓 BIOS 為 CPU 更新其內部資料；如果這個功能選項被關閉，BIOS 便不為 CPU 做更新內部資料的動作。設定值有：[Disabled] [Enabled]

#### *PS/2 Mouse Function Control [Auto]*

內定 Auto 可以讓系統在開機時自動偵測 PS/2 MOUSE。如果偵測到了，則將 IRQ 12 給 PS/2 MOUSE 使用。否則，IRQ 12 會留給其它的介面卡使用。設定為開啟 [Enabled]，則不論開機時是否偵測到 PS/2 MOUSE，都會將 IRQ 12 給 PS/2 MOUSE 使用。設定值有：[Enabled] [Auto]

## 4. BIOS 設定

---

### *USB Legacy Support [Auto]*

如果您用 USB 鍵盤和/或滑鼠，您必須設定此項目為 [Enabled]，否則您將無法正常開機。設定值有：[Disabled] [Enabled] [Auto]

### *OS/2 Onboard Memory > 64M [Disabled]*

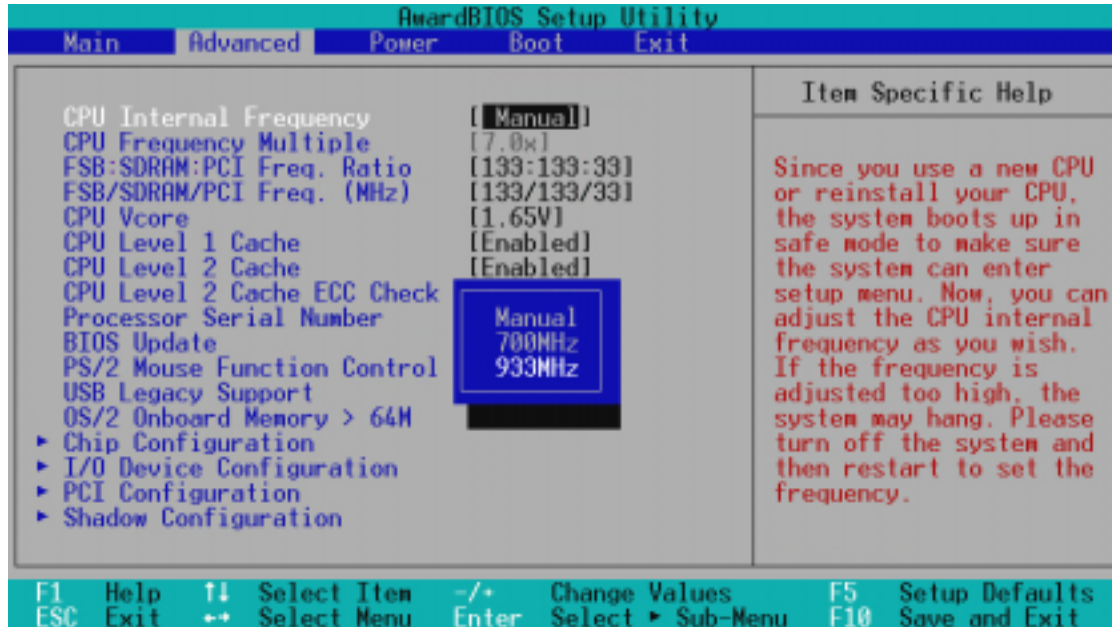
如果您用 OS/2 系統，且記憶體超過 64MB，您必須設定此項目為 [Enabled]，否則保留其設定為 [Disabled] 即可。設定值有：[Disabled] [Enabled]

## 4. BIOS 設定

### JumperFree™ 模式注意事項

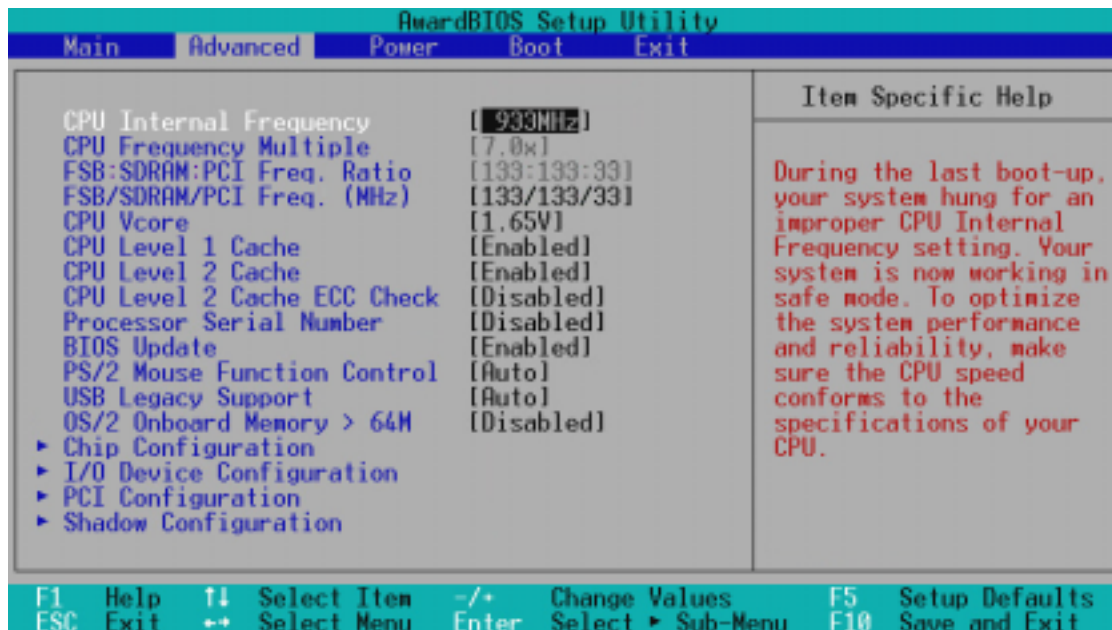
#### CPU Upgrade/Reinstallation

要確定在中央處理器更換或重新安裝之後，重新開機時可以進入 BIOS 設定程式，您的系統最好是在 66MHz 的運作速度以及中央處理器在安全的內頻（4x66MHz）操作模式下執行。



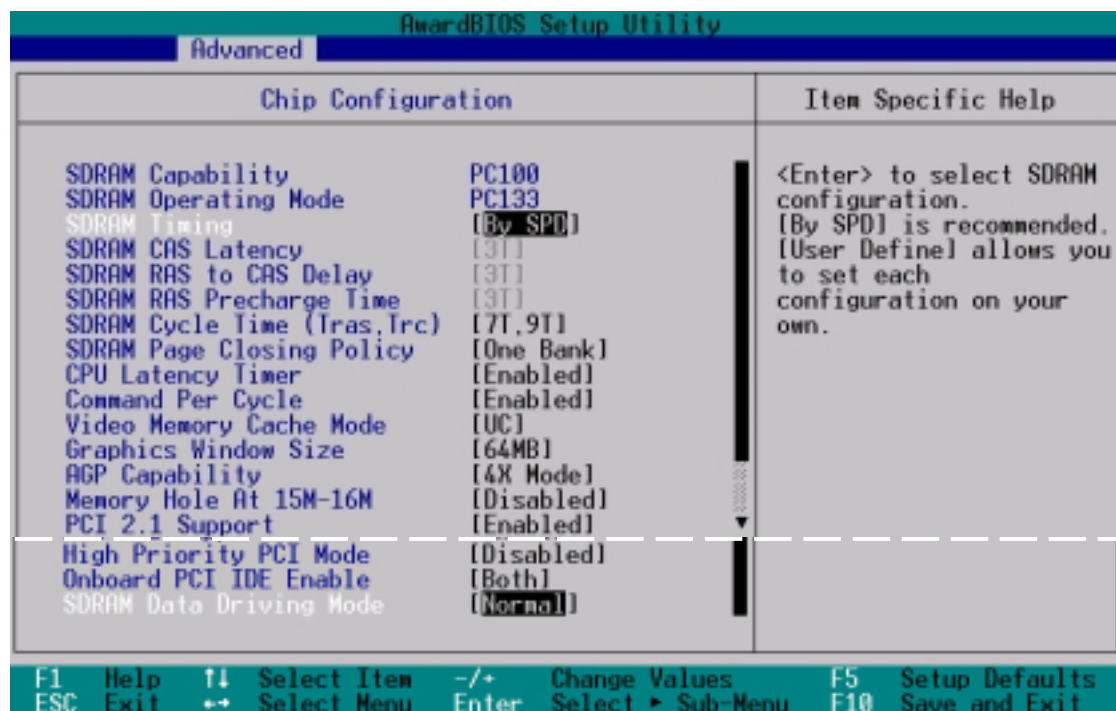
#### 系統當機

如果您的系統頻率設定後當機，請您將電腦關閉後重新開機，系統會進入 100MHz 模式運作並進入 BIOS 程式。



## 4. BIOS 設定

### 4.4.1 Chip Configuration，晶片組設定



#### **SDRAM Capability**

這個項目顯示您所使用的系統記憶體是 PC100，或是 PC133 規格的記憶體模組。

#### **SDRAM Operating Mode**

這個項目顯示您所使用的系統記憶體是在 PC100 或 PC133 模式下運作。系統記憶體的運作模式是依據進階選單中的選擇來設定。

#### **SDRAM Timing [By SPD]**

這個部份設定以下第 4 到第 7 項為最佳速度控制，依您使用的記憶體模組而定。內定值為 [By SPD]，經由讀取 SPD (Serial Presence Detect) 裝置內容以設定第 4 到第 7 項。記憶體模組內的 EEPROM 保存典型的模組資訊，例如記憶體形式 (memory type)、大小 (size)、速度 (speed)、電壓 (voltage) 以及 module banks 等。設定值有： [User Define] [By SPD]

**注意！**以下三個選項只能在 SDRAM Configuration 選項被設定成 [User Define] 時，才能做設定。

#### **SDRAM CAS Latency**

這個選項用來控制 SDRAM 下讀取命令後，多少時間才能有正確資料。欲更改此部份設定，SDRAM Configuration 選項必須設定為 [User Define]。

## 4. BIOS 設定

### ***SDRAM RAS to CAS Delay***

這個選項用來控制 SDRAM 下啟動命令後，多少時間才能有讀取/寫入命令。欲更改此部份設定，SDRAM Configuration 選項必須設定為 [User Define]。

### ***SDRAM RAS Precharge Time***

這個選項用來控制 SDRAM 下 Precharge 命令後，多少時間內不得再下命令。欲更改此部份設定，SDRAM Configuration 選項必須設定為 [User Define]。

### ***SDRAM Cycle Time (Tras, Trc) [7T, 9T]***

本選項可以控制使用 SDRAM 參數 Tras 和 Trc 的 SDRAM 時脈個數。Tras 指明在 active 命令和 precharge 命令之間所需之最少時脈個數。Trc 則指明在 active 命令和 re-active 命令之間所需之最少時脈個數。設定值有：[5T, 7T] [7T, 9T]

### ***SDRAM Page Closing Policy [One Bank]***

本選項可以控制在一個 page 遺漏之後不管是繪圖與記憶體控制單元 (GMCH) 會發出 “precharge only the bank “ 或 “precharge all “ 命令給一個特定的開啟的 SDRAM bank。設定值有：[One Bank] [All Banks]

### ***CPU Latency Timer [Enabled]***

本選項可以設定 GMCH 回應 CPU 的延展週期。設定值有：[Disabled] [Enabled]

### ***Command Per Cycle [Enabled]***

當您使用了本主機板內建的顯示功能時，CPU 將會增加繪圖效能。設定值有：[Enabled] [Disabled]

### ***Video Memory Cache Mode [UC]***

本選項只有在 Onboard VGA 設定成 [Disabled] 才會顯示。USWC (uncacheable, speculative write combining) 是處理器提供顯示記憶體的一項新的快取技術顯示。它可以經由顯示資訊的快取大幅改進顯示速度，假如您的顯示卡並不具備此一項功能，您必須設定為 UC (uncacheable)，否則系統無法開機。設定值有：[UC] [USWC]

### ***Graphics Window Size [64MB]***

這個選項可以讓您選擇對 AGP 顯示卡使用多少記憶體映對，設定值有：[64MB] [32MB]

## 4. BIOS 設定

---

### ***AGP Capability [4X Mode]***

本主機板支援 AGP 4X 模式，顯示資料傳輸速率最高可達 1066MB/s。因為 AGP 4X 可以往前相容，所以您也可以在本主機板上使用 AGP 2X 的顯示卡。如果您所使用的是 AGP 4X 顯示卡，請您將本選項設定成 [4X Mode]；如果您所使用的是 AGP 2X 顯示卡，請您將本選項設定成 [2X Mode]。設定值有：[2X Mode] [4X Mode]

### ***Memory Hole At 15M-16M [Disabled]***

這個選項可設定保留記憶體 15M-16M 的位址空間給 ISA 介面卡使用。設定值有：[Disabled] [Enabled]

### ***PCI 2.1 Support [Enabled]***

這個選項可設定是否對 PCI 匯流排 2.1 版的支援，包含被動釋放 (Passive Release) 及延遲處理 (Delay Transaction)。設定值有：[Disabled] [Enabled]

### ***High Priority PCI Mode [Enabled]***

本選項可以讓您設定第一組 PCI 擴充槽為最高優先權，如果您要使用 IEEE-1394 PCI 介面卡，您保留本選項之預設值。設定值有：[Disabled] [Enabled]

### ***Onboard PCI IDE Enable [Both]***

您可以選擇是否開啟 Primary IDE 通道、Secondary IDE 通道或兩個通道接開啟，也可以將之關閉。設定值有：[Both] [Disabled]

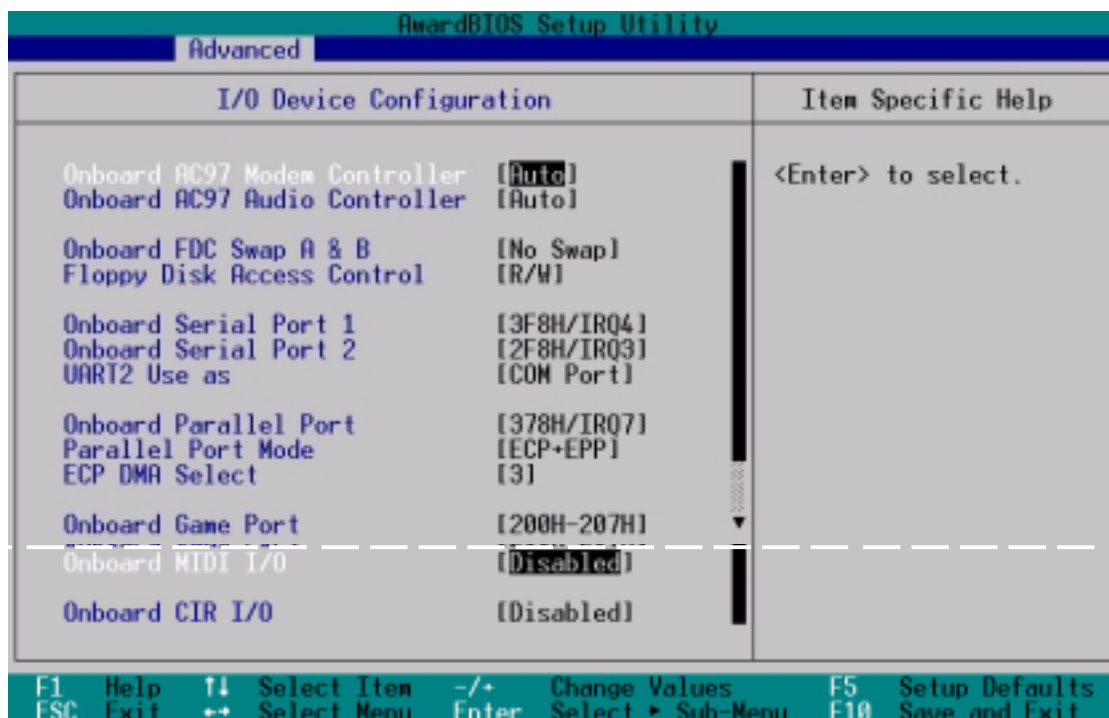
### ***SDRAM Data Driving Mode [Normal]***

請保留本設定為出廠預設值 [Normal]。設定值有：[Normal] [Strong]



## 4. BIOS 設定

### 4.4.2 I/O Device Configuration, I/O 裝置組態



**Onboard AC97 Modem Controller [Auto]**

**Onboard AC97 Audio Controller [Auto]**

如果本選項是設定在 [Auto]，主機板上的 BIOS 將會自動偵測您是否使用 CNR 擴充槽專用的數據/音效子卡。設定值有：[Disabled] [Auto]

**Onboard FDC Swap A & B [No Swap]**

本選項可以將軟碟機的磁碟機代號互換，設定值有：[No Swap] [Swap AB]

**Floppy Disk Access Control [R/W]**

本選項可以設定對軟式磁碟機裡的磁碟片是否做寫入的動作，還是設定成唯讀。設定值有：[R/W] [Read Only]

**Onboard Serial Port 1 [3F8H/IRQ4]**

**Onboard Serial Port 2 [2F8H/IRQ3]**

這兩個選項可以設定 COM 1 和 COM 2 的中斷與位址，COM 1 及 COM 2 的位址必須設定為不同。設定值有：[3F8H/IRQ4] [2F8H/IRQ3] [3E8H/IRQ4] [2E8H/IRQ10] [Disabled]

**UART2 Use As [COM Port]**

當本選項開啟時主機板上的標準紅外線資料傳輸功能 (SIR) 會被開啟，並將主機板上第二個串列 UART 設成支援紅外線裝置。如果原來您的 COM 2 已有連接並使用其它裝置，則這個裝置將會失去作用。設定值有：[COM Port] [IR] [Smart Card Reader]



## 4. BIOS 設定

---

### ***Onboard Parallel Port [378H/IRQ7]***

本選項是用來設定並列埠所使用的記憶體位址，如果您將本選項設定在關閉，那麼 Parallel Port Mode 和 ECP DMA Select 等兩個選項將會沒有作用。設定值有：[Disabled] [378H/IRQ7] [278H/IRQ5]

### ***Parallel Port Mode [ECP+EPP]***

這個連接埠與目前的並列埠軟硬體相容，因此，若不需要使用 ECP 模式的話，它也可以當作一般標準的印表機埠模式使用。ECP 模式提供 ECP 支援 DMA 之自動高速爆發頻寬通道，不論是正向（主機到周邊）或是反向（周邊到主機）。本功能可以設定並列埠的運作模式。Normal 表示單向的正常速度；EPP 表示雙向下的最大速度；而 ECP 表示在雙向下比最大速度更快的速度。ECP+EPP 是內定值，表示在正常速度下以 Two-way 的模式運作。設定值有：[Normal] [EPP] [ECP] [ECP+EPP]

### ***ECP DMA Select [3]***

在 ECP 模式下設定並列埠的 DMA 通道。當您在 Parallel Port Mode 項目選擇 ECP 選項時，ECP DMA Select 項目才會出現。設定值有：[1] [3]

### ***Onboard Game Port [200H-207H]***

本項目用以設定搖桿（遊戲）埠所需使用的位址。設定值有：[Disabled] [200H-207H] [208H-20FH]

### ***Onboard MIDI I/O [Disabled]***

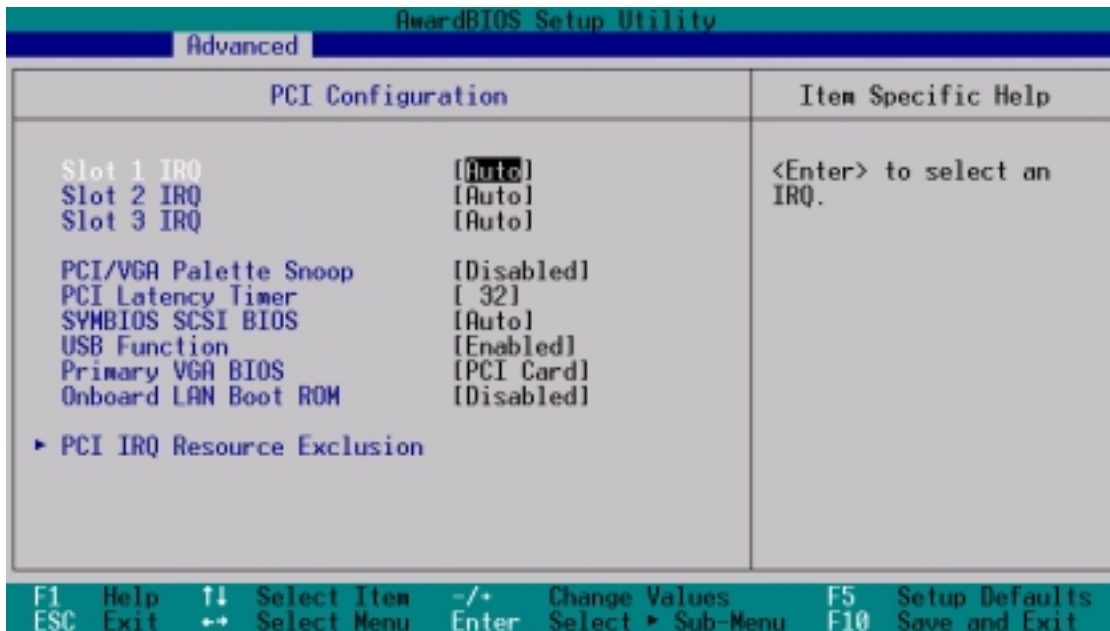
本項目用以設定 MIDI 輸入/輸出埠所需使用的位址。設定值有：[Disabled] [330H-331H] [300H-301H]

### ***Onboard CIR I/O [Disabled]***

本選項是用來設定本主機板內建消費性 IR 接針之記憶體位址，設定值有：[Disabled] [2E0-2E8H] [3E0-3E8H]

## 4. BIOS 設定

### 4.4.3 PCI Configuration, PCI 組態



#### Slot 1, Slot 2, Slot 3 IRQ [Auto]

本選項是用來設定 PCI 擴充槽所使用的 IRQ，每一個 PCI 插槽有一個單獨的 IRQ，請確保這些 IRQ 並無其他元件使用。這些選項可以設定該 PCI 插槽使用那一個中斷。內定值 Auto 可以自動分配中斷，設定值有：[Auto] [NA] [3] [4] [5] [7] [9] [10] [11] [12] [14] [15]

#### PCI/VGA Palette Snoop [Disabled]

有一些非標準的顯示卡，如 MPEG 或是圖形加速卡，會有顏色不準確的情況，將這個項目 [Enabled] 可以改善這些問題。否則可以保留內定值 [Disabled]。設定值有：[Disabled] [Enabled]

#### PCI Latency Timer [32]

內定值可以發揮 PCI 的最佳效能與穩定性。

#### SYMBIOS SCSI BIOS [Auto]

[如果您開啟了 [Auto] 這個選項，BIOS 將會自動偵測系統中是否正在使用 Symbios SCSI 介面卡，如果有的話則開啟主機板上 BIOS 中的 Symbios BIOS 功能，如果沒有的話則會將主機板上 BIOS 中的 Symbios BIOS 功能關閉。如果您設定為 [Disabled] 則會將主機板上 BIOS 中的 Symbios BIOS 功能關閉，因此可以使用 Symbios SCSI 介面卡自己的 BIOS。假如您的 Symbios SCSI 介面卡並無內建 BIOS，並且將此項目設定為 [Disabled]，則 Symbios SCSI 介面卡將不動作。設定值有：[Auto] [Disabled]。

#### USB Function [Enabled]

本主機板支援通用序列埠 (USB, Universal Serial Bus) 裝置，如果您要在系統中使用 USB 裝置，請將本選項設定成 [Enabled]。設定值有：[Disabled] [Enabled]

## 4. BIOS 設定

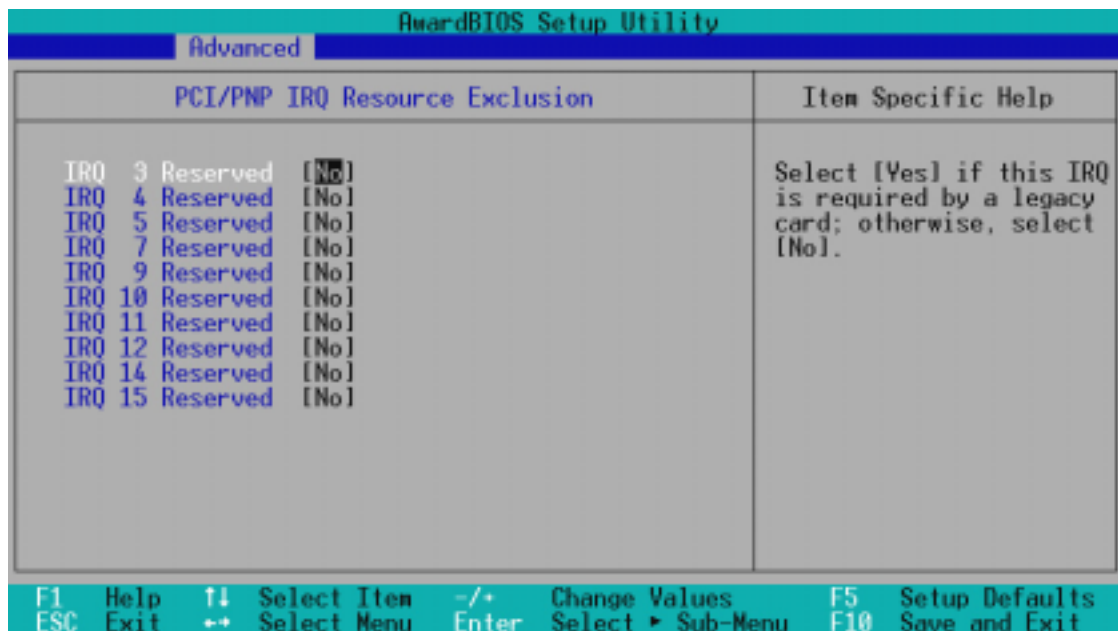
### *Primary VGA BIOS [PCI Card]*

若您的系統中同時裝有 PCI 顯示介面卡與 AGP 顯示介面卡時，這個選項允許您選擇優先使用的顯示卡，預設值為 [PCI Card]。設定值有：[PCI Card] [AGP Card]

### *Onboard LAN Boot ROM [Disabled]* (須配合具有網路功能的版本)

若您在本主機板上使用具有 Boot ROM 遠端開機功能的網路卡，這個選項可以用來設定是否啟用或關閉網路卡上的遠端開機網路控制晶片 Boot ROM 功能。設定值有：[Disabled] [Enabled]

## PCI/PNP IRQ Resource Exclusion, PCI/PNP IRQ 資源調整

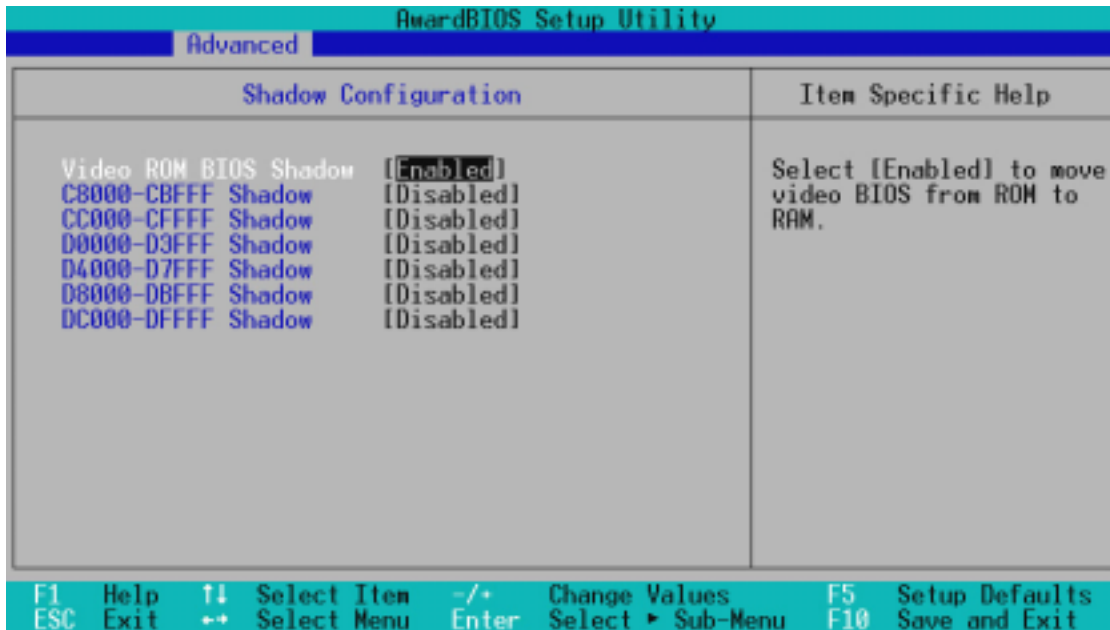


### *IRQ XX Reserved [No]*

本項目用來顯示是否每一個 IRQ 都有被某些特定裝置使用到。預設值是設定為 [No]。設定值有：[No] [Yes]

## 4. BIOS 設定

### 4.4.4 Shadow Configuration，映射組態



#### **Video ROM BIOS Shadow: [Enabled]**

本項目允許您將 VIDEO BIOS 從 ROM 映射 RAM 中，可以增加顯示效能。設定值有：[Disabled] [Enabled]。

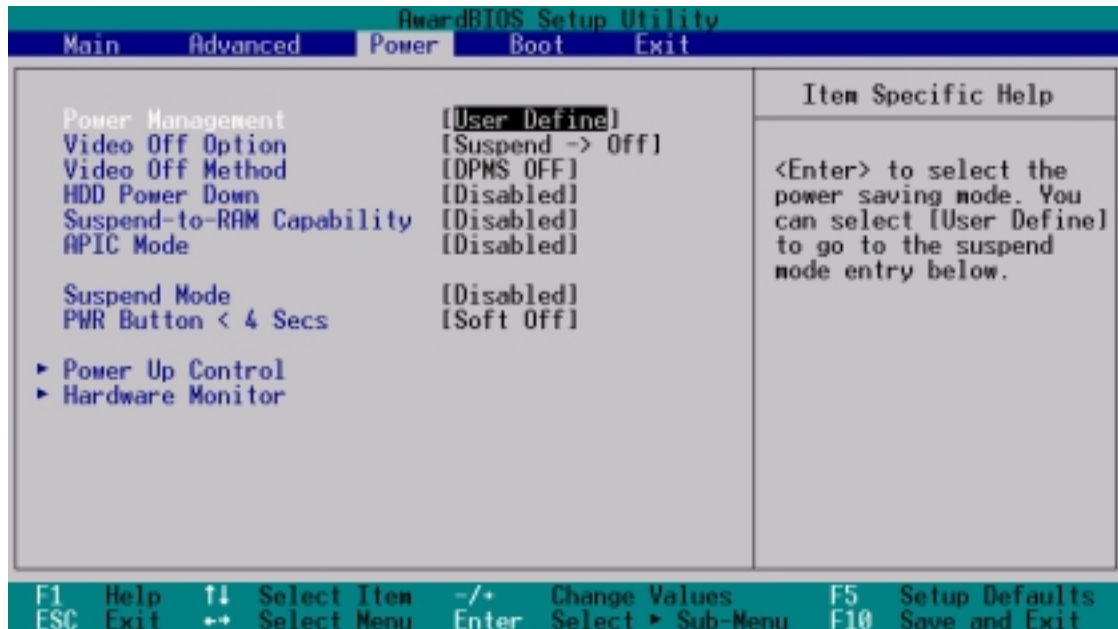
#### **C8000-CBFFF to DC000-DFFFF: [Disabled]**

本項目可以將各介面卡上 ROM 的內容映射到 RAM 中，您必須知道您安裝的介面卡上是否有 ROM，並查出它們要作映射 (Shadow) 的位址。本功能會減少可使用的記憶體容量，從 640KB 到 1024KB 不等。設定值有：[Disabled] [Enabled]。

## 4. BIOS 設定

### 4.5 Power Menu，電源管理選單

在電源管理選單中做適當的設定，可以在顯示螢幕以及硬碟機不工作一段時間之後關閉其電源，以減少電源損耗。



#### **Power Management:** [User Define]

本選項可以讓系統來控制電源消耗。[Max Saving] 可以在系統停用一段時間後將系統進入省電模式，系統將自定 Doze、Standby、Suspend Mode 等項目為最低值，達到最省電的目的。[Min Saving] 和 [Max Saving] 大致相同，只是等待的時間較長。[Disable] 將本功能關閉，[User Define] 可以讓您自行設定。設定值有：[User Define] [Disabled] [Min Saving] [Max Saving]。

**注意！**要先將 APM (Advanced Power Management) 安裝在電腦上，以便系統之時間及日期資料在省電模式下可被 BIOS 的 Power Management 進行更新。在 DOS 下，您要在 CONFIG.SYS 中加上 C:\DOS\POWER.EXE。在 Windows 3.x 或 Windows 95/98 中，您要加上 APM 的功能，請在 **控制台** 中選 **電源** 即可設定。在 Windows 98 或更新的版本，APM 功能已經自動安裝好了。在桌面上的控制列將會出現一個電源插頭的小圖示，選擇 **進階** 即可設定。

#### **Video Off Option** [Suspend -> Off]

本選項決定何時將螢幕關閉。設定值有：[Always On] [Suspend -> Off]。

## 4. BIOS 設定

### **Video Off Method [DPMS OFF]**

本選項提供多種將螢幕關閉的方法。這些選項包含了 DPMS OFF、DPMS Reduce ON、Blank Screen、V/H SYNC + Blank、DPMS Standby 以及 DPMS Suspend。DPMS (Display Power Management System) 功能是提供 BIOS 控制支援 DPMS 省電規格的顯示卡。[Blank Screen] 只是將螢幕變作空白 (給沒有能源省電功能的螢幕所使用)；[V/H SYNC+Blank] 會將螢幕變作空白，並停止垂直和水平的掃描。DPMS 允許 BIOS 控制顯示卡。如果您的螢幕不是 GREEN 的規格，請選 Blank Screen。要注意的是，在本功能下螢幕保護程式不能運作。設定值有：[Blank Screen] [V/H SYNC+Blank] [DPMS Standby] [DPMS Suspend] [DPMS OFF] [DPMS Reduce ON]。

### **HDD Power Down [Disabled]**

本項目是用來選擇硬碟停止運轉之後多久進入省電模式的時間，設定值有：[Disable] [1 Min] [2 Min] [3 Min]... [15 Min]。

### **Suspend-to-RAM Capability [Disabled]**

Suspend-to-RAM (STR) 是一個新的省電規格，在 Suspend-to-RAM 狀態中，除了系統記憶體以外，其它所有電腦的裝置都會被關閉電源，此時的電腦只會耗費大約 5 瓦特以下的電源。如果您將本選項設定成 [Auto]，BIOS 會自動偵測電源供應器是否符合最少 720mA/+5VSB 的規格，如果是的話，BIOS 的 STR 功能就會被執行；如果不是，STR 功能就會被關閉。如果您的主機板上有不支援 STR 功能的介面卡，請將本選項設定成 [Disabled]。設定值有：[Auto] [Disabled]

**注意！** 本功能需要支援 ACPI 的作業系統 (如 Windows 98) 與驅動程式的支援，如果發覺您的電腦無法使用 STR 功能，請檢查系統中是否有不支援 STR 功能的介面卡，並將此選項設定成 [Disabled]。

### **APIC Mode [Disable]**

這一個選項支援多重處理器環境的作業系統 (MP OS)。設定值有：[Enabled] [Disabled]

### **Suspend Mode [Disable]**

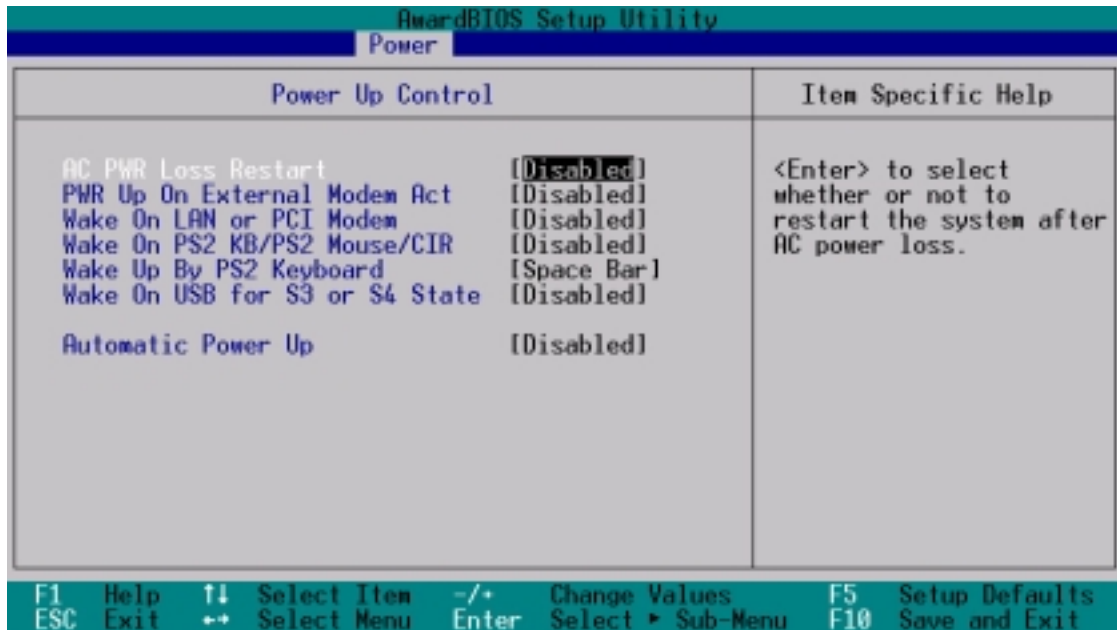
這一個選項用來設定進入 Suspend 省電模式的時間，設定值有：[Disable] [20 Sec] [1 Min] [5 Min] [10 Min] [15 Min]... [40 Min]

### **PWR Button < 4 Secs [Soft off]**

內定值 Soft Off 表示如果 ATX 開關被按下不到四秒，會將 ATX 開關當成是一般的系統關機鈕。Suspend 設定表示如果 ATX 開關被按下不到四秒時，系統會進入睡眠狀態。無論什麼設定，將 ATX 開關按下超過四秒，會將系統關機。設定值有：[Soft off] [Suspend]

## 4. BIOS 設定

### 4.5.1 Power Up Control，電源啟動控制



#### **AC PWR Loss Restart [Disabled]**

設定系統在電源中斷之後是否重新開啟或是關閉，設定為 [Disabled] 在重新啟動電源時系統維持關閉狀態，設定為 [Enabled] 在重新啟動電源時系統自動開啟。設定值有：[Disabled] [Enabled]。

#### **PWR Up On External Modem Act [Disabled]**

當電腦在軟關機狀態下，當數據機接收到訊號時，設定為 [Enabled] 則系統重新開啟，或是設定為 [Disabled] 關閉這項功能。要注意的是，電腦及應用軟體必須在全動力狀態下才能接收跟傳遞訊號，因此，接收到第一個訊號而剛啟動電腦時可能無法成功傳遞訊息。當電腦軟關機時關閉外接數據機再打開也可能會引起一串啟始動作導致系統電源啟動。

設定值有：[Disabled] [Enabled]。

#### **Wake On LAN or PCI Modem [Disabled]**

本選項是設定本主機板配合具備網路喚醒功能之網路卡之網路喚醒功能是否開啟。設為 Enabled 即開啟 Wake On LAN 功能。網路喚醒功能 (Wake-On-LAN) 讓您的電腦可以透過網路上其他的電腦傳送一個喚醒訊號而啟動，這個功能讓網路管理者可以在非尖峰時間遙控開機整個網路的電腦進行應用軟體的更新或是維護等等。設定值有：[Disabled] [Enabled]。

**重要！** 這個功能必須配合具備網路喚醒功能之網路卡與具備 720mA +5VSB 以上能力的 ATX 電源供應器。



## 4. BIOS 設定

---

### *Wake On PS2 KB/PS2 Mouse/CIR [Disabled]*

當您將本選項設定成 [Enabled] 時，您可以利用 PS2 鍵盤、PS2 滑鼠或紅外線遙控裝置來喚醒進入待機狀態的系統，讓系統回到正常的工作狀態。這個功能需要配合最少 300mA/+5VSB 供電能力的電源供應器才能正常動作。因為有些電源供應器並無上述之供電能力，所以本項的預設置是關閉的。如果您的電源供應器並無上述之供電能力，就算是將本項設定成開啟，上述裝置還是無法將待機狀態的系統喚醒。設定值有：[Disabled] [Enabled]

### *Wake Up By PS2 Keyboard [Space Bar]*

如果上一選項 *Wake On PS2 KB/PS2 Mouse/CIR* 是設定成開啟的，您可以指定按下鍵盤上的哪些鍵可以讓進入待機狀態的系統回到正常的工作狀態。設定值有：[Space Bar] [Ctrl-Esc] [Power Key] [Wakeup Key]

### *Wake On USB for S3 or S4 State [Disabled]*

本選項可以讓您關閉或開啟 USB 裝置於系統進入待機狀態時之喚醒功能。這個功能需要 ATX 電源供應器最少具備 2A/+5VSB 的供電能力。因為有些電源供應器並無上述之供電能力，所以本項的預設置是關閉的。如果您的電源供應器並無上述之供電能力，就算是將本項設定成開啟，您的USB 裝置還是無法將待機狀態的系統喚醒。**注意！**本選項必須配合 3.4 主機板功能設定調整中中的 **USB 裝置喚醒設定開關** 來設定。設定值有：[Disabled] [Enabled]

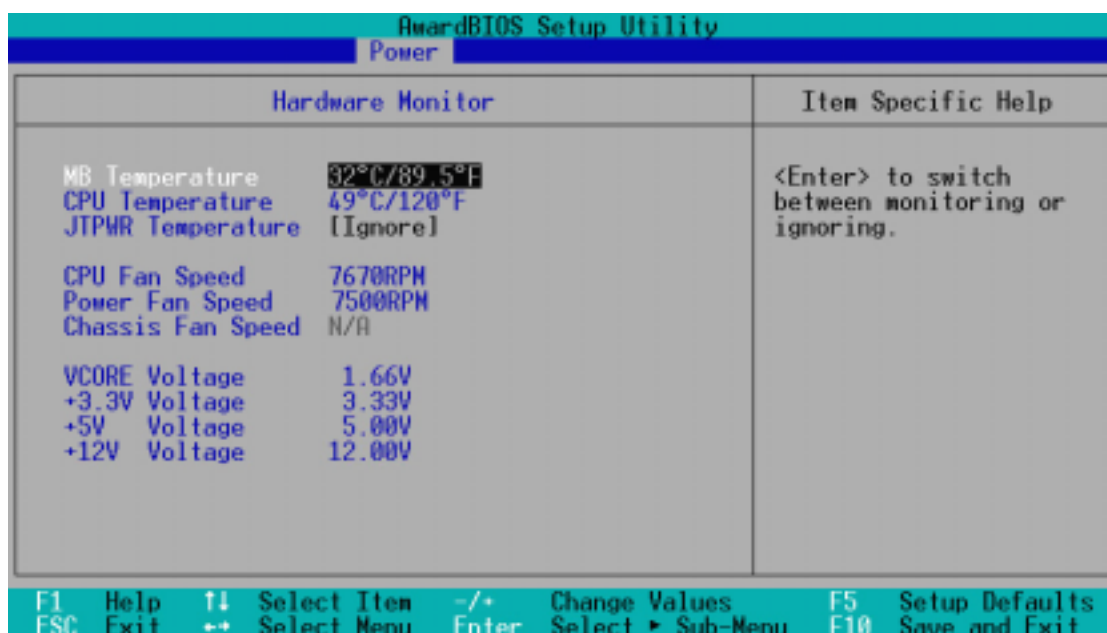
### *Automatic Power Up [Disabled]*

本選項提供系統自動電源啟動功能，您可以設定特定日期或是每一天電腦自動開啟。設定值有：[Disabled] [Everyday] [By Date]



## 4. BIOS 設定

### 4.5.2 Hardware Monitor，系統監控功能



AwardBIOS Setup Utility	
Power	
Hardware Monitor	Item Specific Help
MB Temperature	92°C/89.5°F
CPU Temperature	49°C/120°F
JTPWR Temperature	[Ignore]
CPU Fan Speed	7670RPM
Power Fan Speed	7500RPM
Chassis Fan Speed	N/A
V CORE Voltage	1.66V
+3.3V Voltage	3.33V
+5V Voltage	5.00V
+12V Voltage	12.00V

F1 Help ↑↓ Select Item -/+ Change Values F5 Setup Defaults  
ESC Exit ↔ Select Menu Enter Select ▶ Sub-Menu F10 Save and Exit

*MB Temperature [xxxC/xxxF],*  
*CPU Temperature [xxxC/xxxF],*  
*JTPWR Temperature [xxxC/xxxF]*

為了避免系統因為過熱而造成損壞，本系列主機板具備處理器、主機板溫度感測器，若您所使用的電源供應器支援溫度感測功能，那麼您可以連接到主機板上的 JTPWR 接針用以偵測電源供應器的溫度。如果沒有特殊的理由，請不要將本選項設定成 [Ignore]。

*CPU Fan Speed [xxxxRPM],*  
*Power Fan Speed [xxxxRPM],*  
*Chassis Fan Speed [xxxxRPM]*

為了避免系統因為過熱而造成損壞，本系列主機板備有 CPU 風扇，機殼內的風扇，以及電源供應器風扇的轉速 RPM (Rotations Per Minute) 監控，所有的風扇都分別設定了轉速安全範圍，一旦風扇轉速低於安全範圍，華碩智慧型主機板就會發出警訊，通知使用者注意。如果沒有特殊的理由，請不要將本選項設定成 [Ignore]。

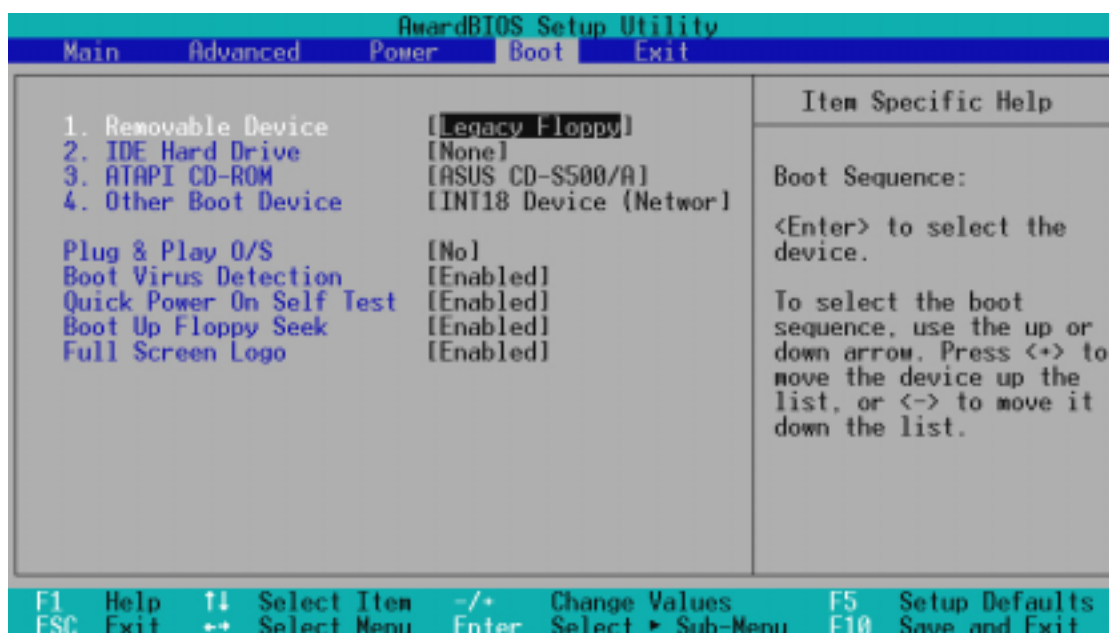
*V CORE Voltage, +3.3V Voltage, +5V Voltage, +12V Voltage [xx.xV]*

本系列主機板具有電壓監視的功能，用來確保主機板以及 CPU 接受正確的電壓準位，以及穩定的電流供應。必要時才設定為 [Ignore]。

**注意！**假如以上各項超過安全設定值，系統將顯示：“Hardware Monitor found an error. Enter Power setup menu for details” 錯誤訊息，接下來並出現：“Press F1 to continue, DEL to enter SETUP”。請按下 <F1> 鍵繼續或是按下 <DEL> 鍵進入設定程式。

## 4. BIOS 設定

### 4.6 Boot Menu，啓動選單



#### 啓動順序

這個部份提供使用者自行選擇開機磁碟，以及搜尋開機磁碟順序，使用上下鍵移到欲設定開機裝置，使用 <+> 號或是 <Space> 鍵將其向上移動到第一個選項，使用 <-> 號鍵可以將其向下移動到最後一個選項，搜尋開機磁碟順序將由第一個選項開始搜尋。設定值有：[Removable Devices] [IDE Hard Drive] [ATAPI CD-ROM] [Other Boot Device]。

#### Removable Device [Legacy Floppy]

這個選項是用來設定系統中可攜式儲存裝置，設定值有：[Legacy Floppy] [LS120] [ZIP-100] [ATAPI MO] [Disable]。

#### IDE Hard Drive

這個選項可以用來設定包含在開機程序中的 IDE 硬碟，按下 [Enter] 鍵顯示所有連接的 IDE 硬碟。

#### ATAPI CD-ROM

這個選項可以用來設定包含在開機程序中的 ATAPI 光碟機（IDE 光碟機），按下 [Enter] 鍵顯示所有連接的 ATAPI 光碟機。

#### Other Boot Device Select [Network]

這個選項可以用來設定除了硬碟與光碟機以外其它的開機裝置，設定值有：[Network] [SCSI Boot Device] [Disable]。

## 4. BIOS 設定

### *Plug & Play O/S [No]*

這個部份讓您使用隨插即用 (PnP, Plug-and-Play) 作業系統來設定 PCI 匯流排插槽以取代 BIOS 設定。假如此項設定為 [Yes] 則作業系統將自動分配中斷。若您使用的是非隨插即用作業系統，或是為了避免重新設定中斷，請設定為 [No]。設定值有：[No] [Yes]。

### *Boot Virus Detection [Enabled]*

這是一項新的防毒技術，當開機型病毒想要改寫硬碟中的開機區或分配表時，BIOS 會提出警告並不讓這些病毒得逞，以達到防毒的目的。這項新的防毒技術與原有提供類似防止寫入分割表等有限防毒功能的 BIOS 工具程式不同。運用這項新技術，您的電腦將在最早的時機即可防止開機型病毒入侵的威脅，也就是說，在病毒有機會被載入系統之前就拒絕防毒的侵入，確保您的電腦在乾淨的作業系統下開機。當它發現病毒入侵時，系統會暫停並顯示警告訊息，當這種情形發生時，您可以讓系統繼續開機，或是使用一張乾淨的開機磁片開機，重新啟動電腦並進行掃毒。

這個選項是用來設定是否要開啟主機板的開機型病毒偵測功能，設定值有：[Disabled] [Enabled]。

**注意！**由於作業系統的複雜性，當您欲安裝一個新的作業系統時，可能必須將此項功能關閉 *Disabled*，以避免新作業系統寫入時發生錯誤。

### *Quick Power On Self Test [Enabled]*

這個選項是用來設定是否要開啟主機板的快速自我測試功能，這個功能會跳過記憶體的第二次、三次測試，以加速 POST 的時間。而每一次的 POST，都是一次完整的測試。設定值有：[Disabled] [Enabled]。

### *Boot Up Floppy Seek [Enabled]*

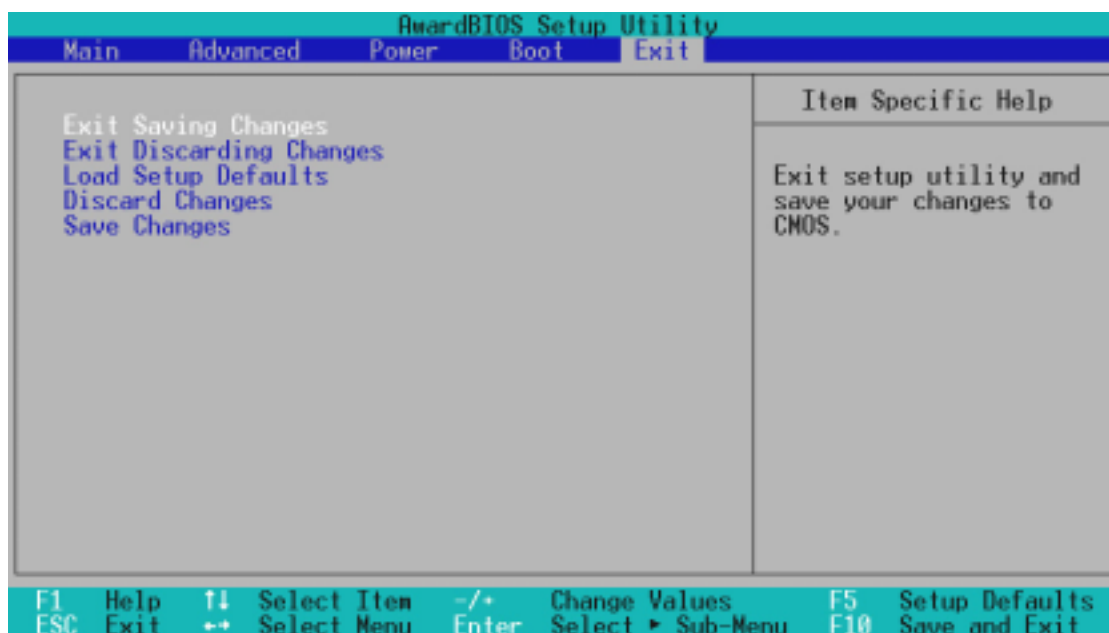
若是您將本選項開啟，BIOS 將會找一次 A 磁碟機。設定值有：[Disabled] [Enabled]。

### *Full Screen Logo [Enabled]*

要使用個人化開機畫面，請將本項目設定為啟用 [Enable]。設定值有：[Disabled] [Enabled]

## 4. BIOS 設定

### 4.7 Exit Menu，離開 BIOS 程式



**注意：**按下 <Esc> 鍵並不會離開這個選單，您必須自選單中選擇其中一個選項才能離開本設定程式。

#### **Exit Saving Change，儲存設定的改變並且離開**

當您做完 BIOS 設定，請選擇這個項目以確認所有設定值存入 CMOS 記憶體內。將高亮度選項移到此處按下 <Enter> 鍵，立刻出現一個詢問對話窗，選擇 Yes，將設定值存入 CMOS 記憶體並離開 BIOS 設定程式；若是選擇 No，繼續 BIOS 程式設定。

**注意！**假如您想離開 BIOS 設定程式而不存檔離開，BIOS 設定程式立刻出現一個對話窗詢問您是否要儲存設定，按下 <Enter> 鍵則將設定值存檔並離開 BIOS 設定程式。

#### **Exit Discarding Change，放棄設定的改變並且離開**

若您想放棄所有設定，並離開 BIOS 設定程式，請將高亮度選項移到此處，按下 <Enter> 鍵，即出現詢問對話窗，選擇 Yes，將設定值存入 CMOS 記憶體並離開 BIOS 設定程式；若是選擇 No，則離開 BIOS 設定程式，且不存檔，先前所做的設定全部無效。

#### **Load Setup Default，載入預設值**

若您想放棄所有設定，將所有設定值改為出廠內定值，您可以在任何一個選單按下 <F5>，或是將高亮度選項移到此處，按下 <Enter> 鍵，即出現詢問對話窗，選擇 Yes，將所有設定值改為出廠內定值，並繼續 BIOS 程式設定；若是選擇 No，則繼續 BIOS 程式設定。

## 4. BIOS 設定

---

### ***Discard Changes***，放棄設定的改變

若您想放棄所有設定，將所有設定值改為上一次 BIOS 設定值，請將高亮度選項移到此處，按下 <Enter> 鍵，即出現詢問對話窗，選擇 Yes，將所有設定值改為出原來設定值，並繼續 BIOS 程式設定；若是選擇 No，則繼續 BIOS 程式設定。

### ***Save Changes***，儲存設定的改變

若您設定到一半，想將目前設定值存起來而不離開 BIOS 設定程式，請將高亮度選項移到此處，按下 <Enter> 鍵，即出現詢問對話窗，選擇 Yes，將所有設定值儲存起來，並繼續 BIOS 程式設定；若是選擇 No，則繼續 BIOS 程式設定。



## 5. 軟體安裝

---

### 5.1 作業系統

「永遠使用最新的作業系統」是讓您的硬體裝置能夠得到最大工作效率的不二法門，以 Windows 95 來說，您必須使用 OSR 2.0 或更新的版本；以 Windows NT 4.0 來說，您必須使用 Service Pack 3.0 或更新的版本。

### 5.2 在 Windows ME 中第一次安裝

當您在安裝完主機板以後第一次開啟 Windows 時，Windows ME 會自動偵測到本主機板內建之音效與顯示晶片，並企圖幫您安裝 Windows 內建之驅動程式。請在螢幕上出現詢問是否重新開啟 Windows 時，選擇 **否** 選項，並依照以下各驅動程式安裝步驟安裝您需要之驅動程式。

**重要！**上面選擇 **否** 的步驟是非常重要的，如果您不這麼做 Windows 會載入一個與主機板顯示晶片不相容的舊顯示驅動程式。請安裝驅動程式光碟中所附的顯示驅動程式，以確定系統能夠正確無誤地運作。

## 5. 軟體安裝

### 5.3 華碩 TUSL2-M 主機板驅動程式光碟

將本驅動程式光碟放入光碟機插槽中，光碟將自動執行，出現以下畫面，請參考以下步驟進行安裝。如果沒有的話，請執行 E:\Setup.exe（假如您的光碟機代號是 E）。

#### 5.3.1 驅動程式光碟主選單



- **安裝 Intel 815 晶片圖形控制器驅動程式：**安裝 Intel 815 系統與圖形控制器驅動程式。
- **安裝 Avance AC97 音效驅動程式 & 應用程式：**安裝 Avance AC97 音效處理晶片的驅動程式以及相關的應用程式。
- **安裝 3Com 3C920 網路驅動程式：**安裝 3C920 網路控制晶片的驅動程式。
- **安裝 Intel LDCM 管理者端程式：**Intel LanDesk Client Manager (LDCM) 管理者端程式用來在網絡上監控本地電腦/或它地電腦的風扇轉速、溫度與電壓值。LDCM 無法與華碩系統診斷家一起運作。
- **安裝 Intel LDCM 用戶端程式：**Intel LDCM 用戶端程式用來監控本地電腦的硬體管理功能。
- **安裝供 LDCM 之用的華碩 BIOS 更新工具：**華碩 BIOS 更新模組可以讓 LDCM 管理者以遠端遙控方式，更新多部用戶端電腦的 BIOS。
- **安裝華碩系統診斷家 Vx.xx 版：**安裝具備友善、易用的使用者介面，可以用來監控電腦的風扇轉速、溫度與電壓值的華碩系統診斷家。
- **安裝華碩線上更新程式 Vx.xx 版：**利用 ASUS Live Update 可以讓您從華碩公司的網站上下載並安裝最新的 BIOS。
- **安裝 Microsoft DirectX 驅動程式：**安裝 Microsoft DirectX 驅動程式。



## 5. 軟體安裝

---

- **Winbond Smart Manager 應用程式**：安裝智慧卡讀取機專用的智慧型管理程式，以提供 IC 卡、GSM 卡等可插入智慧卡讀取機的晶片卡有關於系統安全或檔案加密等功能之用。

(按下向右箭頭的按鈕可以看到下一個選單)

- **安裝 PC-cillin 2000 Vx.xx 版**：安裝 PC-cillin 2000 防毒軟體。
- **安裝 ADOBE Acrobat Reader Vx.x 版**：安裝 Adobe Acrobat 閱讀程式以讀取 PDF 格式的電子版用戶手冊內容。詳細介紹請參考該程式的輔助說明。
- **華碩螢幕保護程式**：安裝由華碩為使用者設計的螢幕保護程式。
- **E-Color 3Deep 遊戲輔助軟體**：安裝這個影像色彩輔助軟體來調整 CRT 顯示器或 LCD 液晶顯示器的色彩品質。
- **顯示華碩主機板資訊**：顯示本主機板 BIOS、與 CPU 等相關資訊。
- **瀏覽光碟片內容**：查看本光碟片的內容。
- **讀我**：查閱本光碟片的相關資訊。
- **離開**：離開光碟安裝程式。

(按下向左箭頭的按鈕可以回到上一個選單)



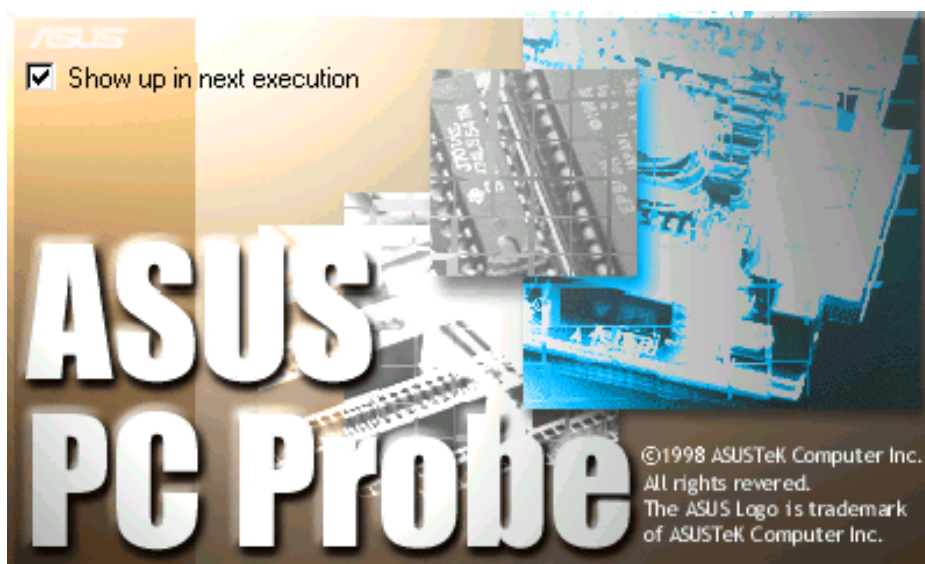
## 6. 軟體使用

### 6.1 華碩系統診斷家 – PC Probe


華碩系統診斷家是華碩為使用者所精心設計的一個系統監控程式，它可以用來為您監控主機板本身與 CPU 等重要組件的風扇轉速，電壓值以及溫度。它同時擁有一個讓您瀏覽系統相關資訊的工具。

#### 6.1.1 執行華碩系統診斷家

程式安裝完畢，華碩系統診斷家會自動地執行，您會看到螢幕上出現一個歡迎畫面（如下圖），您可以在畫面中的 Show up in next execution 核取方塊中選擇在下次執行華碩系統診斷家時，是否要出現這個畫面。



任何時候您想要執行華碩系統診斷家，都可以在 **開始\程式集** 選單中看到華碩系統診斷家的捷徑 – ASUS Utility\Probe Vx.xx (Vx.xx 會依程式版本不同而有所不同)，請執行該捷徑華碩系統診斷家就會開始擔任系統守護的工作。

華碩系統診斷家執行時，在桌面下方工作列左邊的 Tray 中會出現一個  圖示，您可以在這個圖示上按下滑鼠左鍵，華碩系統診斷家的控制面板就會出現。



## 6. 軟體使用

### 6.1.2 使用華碩系統診斷家

#### 硬體監測

##### 摘要列表

將監測項目、監測值、狀態以清單方式列表於此。



##### 溫度監測

顯示 CPU 與主機板目前溫度狀態。您可以移動藍色的控制桿以調整 CPU 與主機板溫度上限。

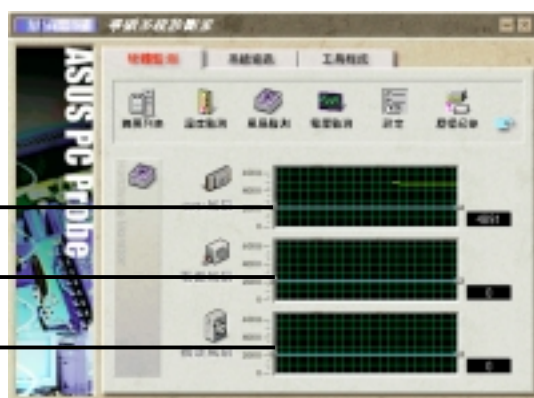
CPU 溫度上限  
主機板溫度上限



##### 風扇監測

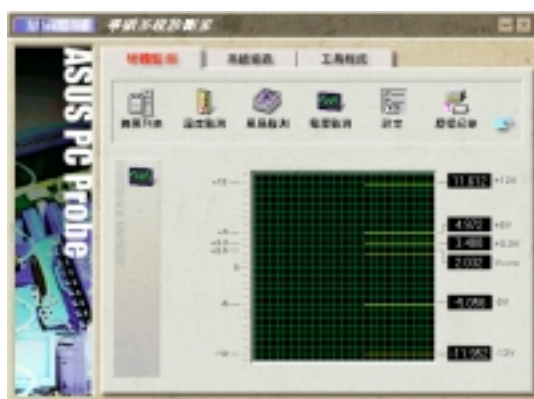
顯示 CPU 風扇、電源風扇與機殼風扇目前轉速。

CPU 風扇轉速下限  
電源風扇轉速下限  
機殼風扇轉速下限



##### 電壓監測

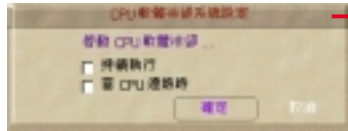
系統實際提供電壓值。



## 6. 軟體使用

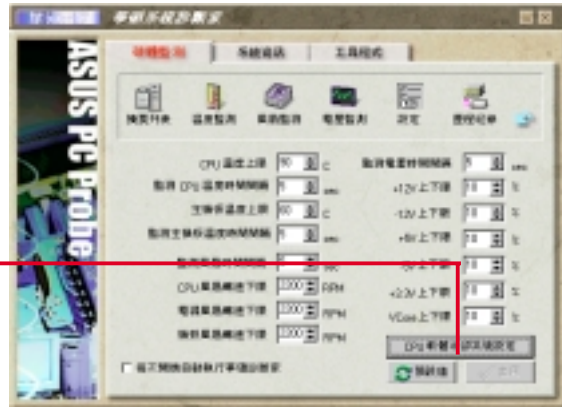
### 設定

在此可設定各監測項目的上下限、監測時間間隔、以及預設值載入及開機時是否自動執行華碩系統診斷家等等。



#### CPU 軟體冷卻系統設定

當您選擇 持續執行 選項時，CPU 軟體冷卻系統會持續不斷地運作；當您選擇 當 CPU 過熱時 選項時，當 CPU 溫度值到達設定門檻時，CPU 軟體冷卻系統會被自動啟動。



### 歷程記錄

您可以指定監控項目（溫度、風扇、電壓），按下紅色的開始記錄按鈕，將該監控的項目之狀態記錄成表。您可以指定日期觀看曾經記錄下來的資料。



### 風扇控制

在此您可以開啟或關閉智慧型風扇的監控功能。當這個功能被啟動時，系統將會自動根據目前 CPU 溫度以及預設的上限來調整風扇轉速。



### 系統資訊

#### 本機硬碟

顯示本機硬碟的使用空間、可用空間及使用的 FAT 格式。





## 6. 軟體使用

### 記憶體

顯示記憶體負載量、實體記憶體使用率、虛擬記憶體使用率、分頁記憶體使用率等。



### 裝置總覽

顯示您的電腦使用的所有裝置。



### DMI 瀏覽器

顯示您的電腦的 CPU 類型、CPU 速度、內外頻及記憶體大小等等資訊。



### 工具程式

此部份提供您執行外部程式。  
(目前本項目不提供)

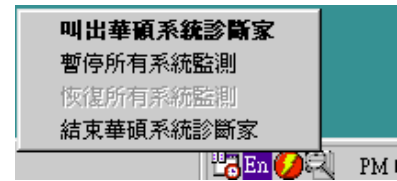



## 6. 軟體使用

### 6.1.3 華碩系統診斷家縮小化圖示

如果您在華碩系統診斷家縮小化圖示上按下滑鼠右鍵，圖示的右鍵選單就會出現在一旁。您可以在其中選擇叫出華碩系統診斷家、暫停所有系統監測，或是結束華碩系統診斷家等動作。

選擇並執行圖示右鍵選單的**結束華碩系統診斷家**選項，華碩系統診斷家就會暫停執行，醫生圖示也會變成灰色。



將游標移到  圖示，游標處會顯示目前電腦的健康狀況，例如〔電腦正常〕〔CPU 過熱!!!〕等等。當監測項目出現任何異常現象時，華碩系統診斷家的控制面板也會出現，華碩系統診斷家圖示會變成紅色，正常為灰色。







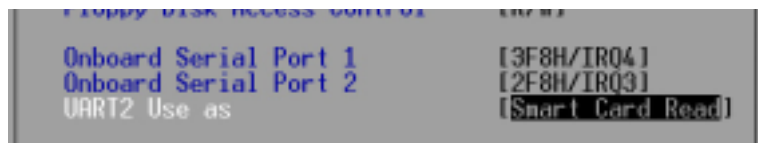
## 6. 軟體使用

### 6.2 Winbond 智慧管家

Winbond 智慧管家 (Winbond Smart Manager) 是一套專為智慧卡讀取機所開發的工具程式。透過它與 Read2-In-01 智慧卡讀取機的緊密搭配，您就可以使用 IC 卡 (如 GSM 卡) 在您的電腦設定許多保密防護措施。一旦您設定完成智慧卡讀取機，登入程式即會等待您插入所使用的特定智慧卡。當然，您也可以選擇是否只在開機時使用 Winbond 智慧管家工具程式或者是永遠保持在使用安全防護的模式中。

#### 6.2.1 設定安裝 Winbond 智慧管家

將智慧卡讀取機用排線連接到 TUSL2-M 主機板的 SMARTCON 插針上，然後重新開機並且按下「Del」鍵進入 BIOS 程式中進行相關設定。在 BIOS 程式中「Advanced Menu, 進階選單」選單裡選擇次選單「I/O Device Configuration, I/O 裝置組態」，然後移動游標至 **UART2** 一項，選擇使用 **Smart Card Read**，完成設定後，請再重新開機。

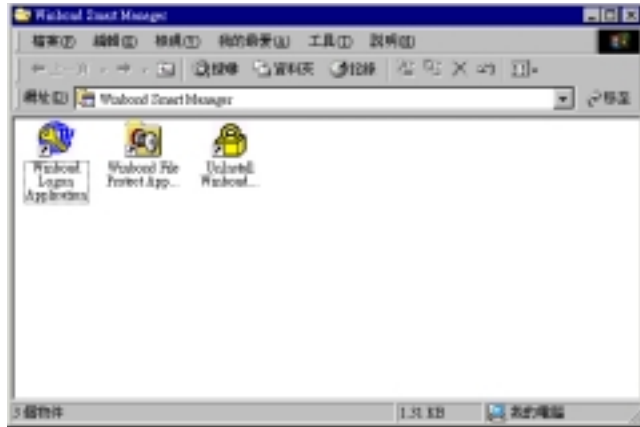


當重新開機並進入作業系統之後，請將華碩驅動程式光碟片放入您的光碟機中，接著點選 Winbond Smart Manager 應用程式 進行安裝。之後會跳出一視窗詢問您是否要安裝「Smart Card Base Components」，選擇「是」之後會再出現一份讀我檔案 (Readme.txt)，將之關閉後即完成安裝動作，最後再重新開機。接著請依照安裝程式的指示安裝 **Smart Card Driver Library** 以及 **Winbond Smart Manager application** 兩個程式。



## 6. 軟體使用

在所有的安裝程式完成之後，您可以在如右圖的 Winbond 智慧管家資料夾中找到 Winbond Logon Application 及 Winbond File Protect Application 兩個主要程式。

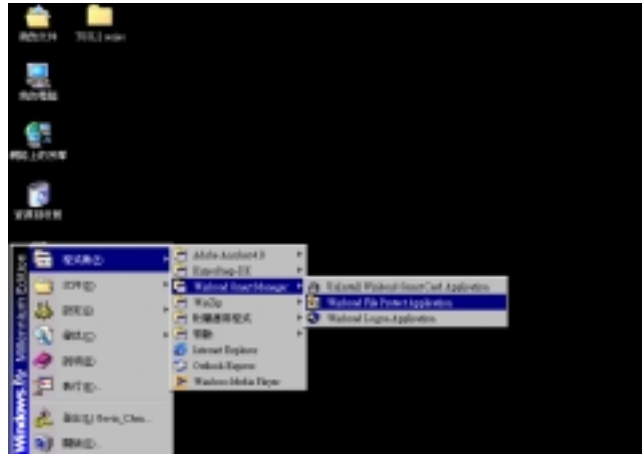


**注意：**若您的系統中並沒有安裝智慧卡讀取機的話，那麼請勿安裝智慧卡系統所需之元件、驅動程式以及相關的 Winbond 應用程式。此外，智慧卡系統元件皆適用於 Windows 98、Windows ME 與 Windows 2000 作業系統；而 **Winbond 智慧管理家** 目前僅適用於 Windows 98 與 Windows ME 作業系統。

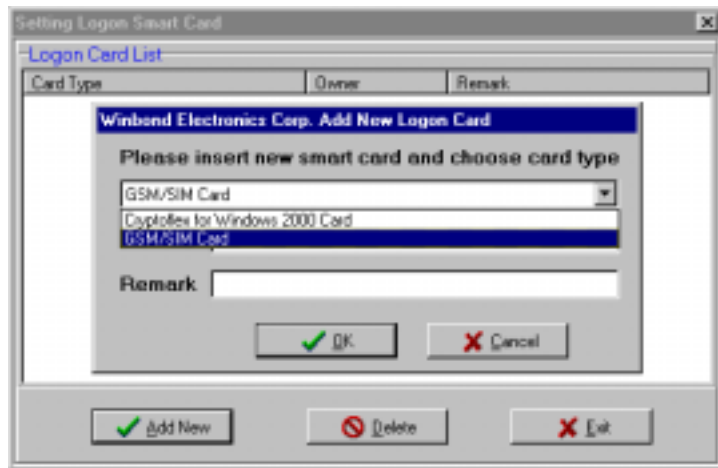
## 6. 軟體使用

### 6.2.2 使用 Winbond 智慧管家

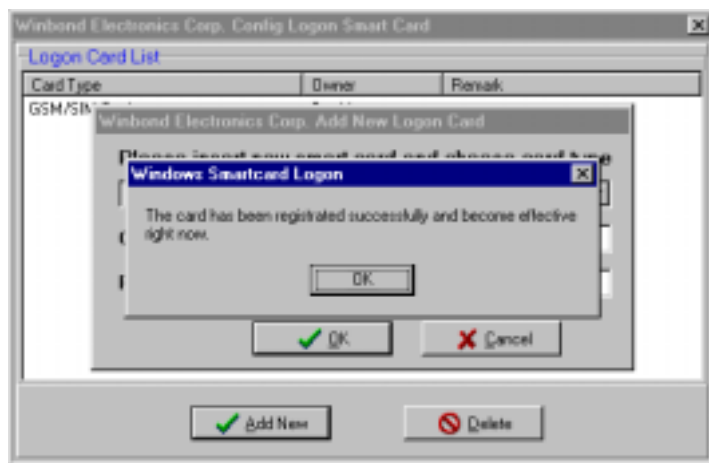
安裝好軟體後，要執行 Winbond 智慧管家，請由桌面上工具列的「開始」/「程式集」中選擇「Winbond Smart Manager」資料夾（如右圖所示），當您執行 Winbond 智慧管家程式後，在工具列右端的角落即會出現 Logon Smart Card 圖示（如下圖所示）。



於「Setting Logon Smart Card」視窗中選擇您欲使用的智慧卡種類，接著將智慧卡置入智慧卡讀取機中，然後再輸入您的名字與備註，最後按下 OK 鈕。



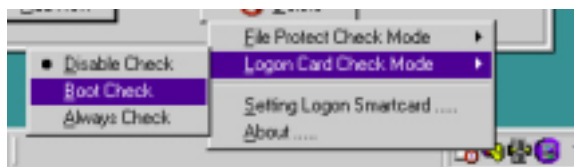
隨即智慧卡讀取機將會偵測並且自動地記錄已加密的智慧卡的 ID 識別值，此時這個工具軟體將會為了安全防護性而註冊記憶此張智慧卡，最後會要求您按下 OK 鈕以完成作業程序。之後這張智慧卡的狀態即會顯示在主程式視窗中。



## 6. 軟體使用

### 6.2.3 Winbond 智慧管家模式

於桌面上的工具列右端選擇 Logon Smart Card 圖示，在下拉式選單中選擇 *Logon Card Check Mode* 來挑選您意欲使用的保全方式，共計有三種保全方式可供使用：



1. **Disable Check** 不使用 Winbond 管理家保全系統。
2. **Boot Check** 則會使 Winbond 管理家保全系統在開機時就隨即啟用。使用者必須在開機時就將智慧卡插入智慧卡讀取機中，如此方能完成 Windows 作業系統的開機程序。在本模式中，使用者可以在開機程序完成（即已進入作業系統）後取出智慧卡。若在開機程序中未插入智慧卡或使用不符合的智慧卡，那麼螢幕將會顯示管理家保護畫面：

當您的電腦顯示了如右圖的畫面，即代表您的電腦已經由 Winbond 管理家所保護。



3. **Always Check** 除了使用者必須在開機時就將智慧卡插入智慧卡讀取機中之外，在進入作業系統後仍要將智慧卡繼續置放於智慧卡讀取機中，不得取出，因為 Winbond 管理家會隨時偵測智慧卡是否仍在讀取機中。一旦偵測到讀取機已抽離智慧卡，那麼 Winbond 管理家將會自動切換到管理家保護畫面，直到使用者再度插入智慧卡。

而另一個選項 *File Protect Check Mode* 則可以讓使用者利用這個子程式，透過與智慧卡的配合使用，來對存放於系統中的檔案做加密或解密的保密措施。

**注意：**請勿遺失您的智慧卡！否則您將無法開機或對檔案解密！請務必測試您所擁有的每一張智慧卡，已確保它們能與智慧卡讀取機相容。Read2-In-01 智慧卡讀取機僅設計供符合 PC/SC 規格的智慧卡搭配使用。

## 6. 軟體使用

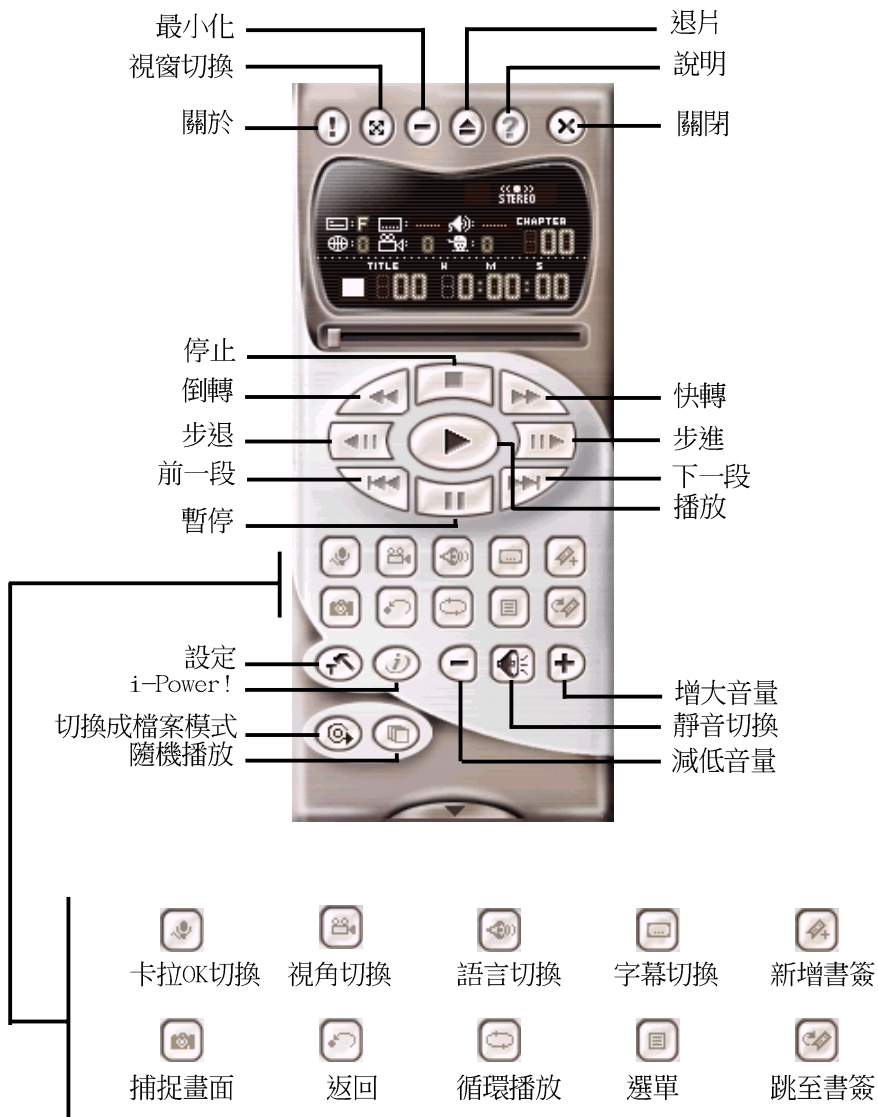
### 6.3 CyberLink PowerPlayer SE 播放程式

CyberLink PowerPlayer SE 是一個智慧型的播放軟體，它可以自動偵測並播放所有的影像及聲音檔案，如音樂CD及MP3等。對於各種型式的影像及聲音檔案來說，它是你唯一的選擇，您不需要再花費任何的時間去確認檔案格式為何。

#### 6.3.1 使用 CyberLink PowerPlayer SE 程式

欲開啟 CyberLink PowerPlayer 播放程式，請點選 **開始/程式集/CyberLink PowerPlayer SE**，然後點選 **PowerPlayer**。

#### 6.3.2 CyberLink PowerPlayer SE 控制面板



## 6. 軟體使用

### 6.4 CyberLink VideoLive Mail 程式

CyberLink VideoLive Mail Plus 3.0 版(以下簡稱 VLM 3) 是一個非常方便而完美的解決方案，讓你透過個人電腦的影像及聲音輸入設備建立一個專業、高品質的影音郵件，透過 VLM3 內建的電子郵件系統發送給任何人。VLM 3所建立的郵件包括了聲音、影像以及有關拍攝的訊息等。而對郵件的收件人來說，完全不需安裝任何軟體就能夠收看此影音郵件，真的是非常方便。

VLM 3 可以藉由一張影像截取卡，透過數位相機，數位攝影機以及類比攝影機等拍攝所需的影像，或者直接從一些有趣的 AVI 影片或圖片中截取，然後自己利用麥克風錄製聲音。這些影像及聲音會經過一個高壓縮比的技術壓縮為一個極小的檔案，然後透過Internet傳送出去，或者儲存在自己的硬碟中。

VLM 3 提供的影音壓縮比高達 1:900，播放速度為每秒 30 個畫面。VLM 3 在 CIF (352 x 288 pixel) 的解析度下可支援全彩顯示模式。以一分鐘的 QCIF (176 x 144) 影音郵件來說，只需要 500KB 的大小，你可以輕易的傳送並儲存。

VLM 3 支援所有符合 Video for Windows 影像標準的硬體裝置。Video for Windows 是一個普遍被接受及公定的測試標準。使用者無須擔心相容性的問題。



## 6. 軟體使用

### 6.4.1 使用 VideoLive Mail 程式

欲開始使用 VideoLive Mail，請點選 **開始 / 程式集**，然後點選 **CyberLink VideoLive Mail / VideoLive Mail x.x**。VLM 3 的安裝精靈將被啟動，並引導您一步步設定您的影像及聲音輸入設備及電子郵件系統。

1. 首先安裝精靈會顯示一個對話盒，此對話盒會詢問您是否進一步設定您的硬體以及電子信箱設定。請按下 **Yes** 以進行系統的參數組態設定。
2. 然後畫面隨即出現電子信箱的組態設定視窗，此時，請輸入您的電子信箱相關的資料，再按下 **Next** 繼續下一步驟。
3. 接著出現網際網路電子信箱的組態設定視窗，您可以選擇使用 VLM3 內建的電子信箱 (SMTP Mail) 功能，或者使用與 MAPI 協定相容的電子信箱系統。若您不知道您的電子信箱伺服器的位址，您可以詢問您的 ISP 或者 MIS 人員以取得相關資訊。
4. 再接下來會出現視訊組態設定視窗，若您的系統中已安裝數個視訊輸入的裝置，那麼您可以為 VLM3 指定視訊驅動程式。然後接著再設定每秒鐘所要擷取的影格數目。按下 **Next** 繼續下一步驟。  
(注意！設定愈多的影格數，檔案的大小也會隨著增加)
5. 此時安裝精靈將會為視訊壓縮搜尋 GSM CODECS 模組，按下 **Next** 繼續下一步驟。
6. 安裝精靈會在播放與錄影過程中測試音量，按下 **Next** 繼續下一步驟。
7. 組態設定完成，請按下 **Finish** 以結束環境設定程序。

### 6.4.2 VideoLive Mail 使用者介面



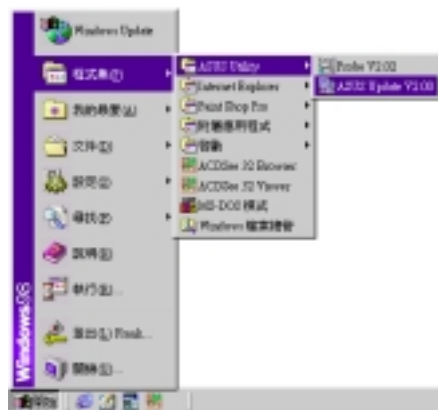
## 6. 軟體使用

### 6.5 華碩線上升級功能

華碩線上升級功能是華碩研發團隊為您精心設計，一個可以連結網際網路、並透過網際網路為您主機板上的 BIOS 更新內容的工具程式，要使用這個好用的工具程式，請確認您的電腦可以連接網際網路。

#### 執行華碩線上升級功能

點選 開始\程式集\ASUS Utility\ASUS Update V2.00



#### 選擇升級方式

1. 從磁碟升級 讓您從磁碟中的 BIOS 內容升級
2. 從網際網路升級 從網際網路下載 BIOS 內容並直接升級
3. 從網際網路下載 從網際網路下載 BIOS 內容至磁碟中，稍後再做升級



#### 選擇一個網站

從清單中您可以選擇一個下載網站，或是選取 Auto Select，讓程式為您選取。



#### 從磁碟升級

如果您想要從磁片或硬碟升級 BIOS，可以在對話框中選擇正確路徑與檔名。

