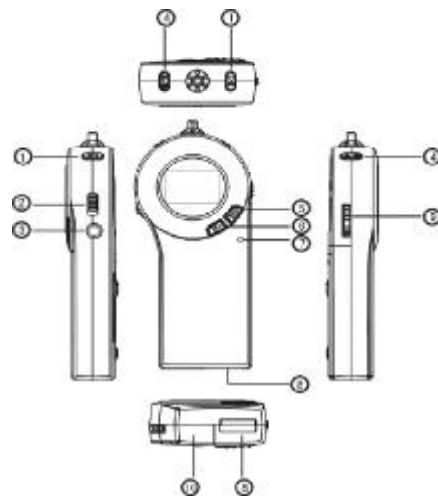


目 录

一、产品图示及功能	2
二、操作说明	3
三、连接电脑	10
四、注意事项	17
五、故障诊断	18
六、用户须知	20

一、产品图示及功能



- 1、Play 键
- 2、HOLD 锁定键
- 3、耳机插孔
- 4、A-B\ 录音键
- 5、音量加
- 6、音量减
- 7、内置话筒
- 8、USB 插头
- 9、Mode 键（选择及菜单键,快进快退键）
10. 电池盖

二、操作说明

数码听 F620 有三种模式:音乐模式,语音模式,FM 收音模式。下面对具体使用方式做出说明。


1、开关机

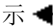
长按 Play 键 (2 秒钟以上), 数码听开机, 屏幕显示 LENOVO F620, 进入 MUSIC 模式停止状态下。在任意模式下, 长按 Play 键 (2 秒以上), 屏幕显示 SHUT DOWN 关机。

2、MUSIC 模式

1. 开机后进入 MUSIC 模式停止状态下, 短按 Play 键, 播放音乐; 再次短按 Play 键, 音乐暂停; 按 Play 键 0.5 秒左右, 音乐停止。

2. 快进、快退、下一首, 上一首:

a)、**快进**, 在音乐播放状态下, 向下拨动 Mode 键, 长按住快进键, 屏幕上显示 , 当前播放音乐开始快进, 放开快进键, 退出快进切至播放状态。

b)、**快退**, 在音乐播放状态下, 向上拨动快退键, 长按住快退键, 屏幕上显示 , 当前播放音乐开始快退, 放开快退键, 退出快退切至播放。当快退至 0 秒, 将不再快退。

c)、**下一首**, 在播放与暂停时, 快速向下拨动快进键, 进入下一首音乐开始

播放；在停止播放状态下，快速向下拨动快进键，进入下一首音乐的停止状态；最后一首返回到第一首。

d)、**上一首**，在播放与暂停时，快速向上拨动快退键，进入上一首音乐开始播放；在停止播放状态下，快速向上拨动快退键，进入上一首音乐的停止状态；第一首返回到最后一首。

3.播放模式切换：在音乐播放、暂停、停止状态下，轻按 Mode 键，进入主菜单，向下拨选择键（快进快退键复用，下同）至 REPEAT 菜单，按 Mode 键进入菜单，滚动选择键，会出现五种模式：NORMAL(常规模式)、ONE(单曲循环)、ALL(全部循环)、SHUFFLE(随机播放)和 REP SHUFFLE(进行循环切换)，按下 Mode 键确认选定的播放模式。

4.音乐浏览：在音乐播放、暂停、停止状态下，轻按 Mode 键，向下拨选择键至 PREVIEW 菜单，按 Mode 键开始浏览，屏幕上显示 PREVIEW，从第一首音乐开始，播放每首歌曲的前 10 秒；在浏览过程中，按一下 Mode 键，退出浏览返回至 PREVIEW 菜单，音乐返回到刚开始浏览时的歌曲。在浏览过程中，可以进行音量调节和按键锁定。

5.音效模式选择：在音乐播放、暂停、停止状态下，轻按 Mode 键，向下拨选择键选择 EQ 菜单，按 Mode 键进入菜单，滚动选择键随意选择 NORMAL、ROCK、

CLASSIC、POP 和 JAZZ；轻按 Mode 键确认选定音效模式。

6. 音乐删除：

a)、删除一首音乐，在音乐播放、暂停、停止状态下，轻按 Mode 键，向下拨选择键选择 DELETE 菜单，按一下 Mode 键选定，屏幕上显示“delete file?”，拨动选择键选取需删除的音乐，按 Play 键确认删除，屏幕上显示“OK”，删除成功；或按 Mode 键退出删除返回 DELETE 菜单。当没有音乐可删除进入 DELETE 菜单，屏幕上显示“No files”。

b)、删除全部音乐，在音乐播放、暂停、停止状态下，轻按 Mode 键，向下拨 Mode 键选择 DELETE ALL 菜单，按一下 Mode 键选定，屏幕上显示“delete file?”，按 Play 键确认删除，屏幕上显示“OK”，删除成功；或按 Mode 键退出删除返回 DELETE ALL 菜单。当没有音乐可删除进入 DELETE 菜单，屏幕上显示“No files”。

注：只删除支持格式的音乐，不可删除文件夹。

7.循环复读：在播放状态下，按下阿 A-B 复读键一次，选择复读起点，LCD 显示“A -”，再按下复读键一次，选择复读终点，LCD 显示“A - B”标记，然后自动进入 A 点到 B 点循环复读状态，要取消复读，再次短按复读键一次即可。

注：“A”点与“B”点间隔应大于 2 秒。

8. MUSIC 下录音：

a)、录音，在音乐播放、暂停、停止状态下，长按 A-B 键，屏幕上显示“REC”并不停的闪动，开始录音，可以拨上 HOLD 键，锁定在录音状态；此状态下，Play 键和 Mode 键不起作用，再次轻按 A-B 键，停止录音至停止状态下。录音文件存放在 VOICE 目录下。

b)、录音播放，刚录完录音，按一下 Play 键，录音开始播放，再次短按 Play 键，录音暂停；按 Play 键 0.5 秒左右，录音停止。

9. 本机内存状态：在音乐播放、暂停、停止状态下，轻按 Mode 键，向下拨选择键选择 MEMORY 菜单，按下 Mode 键确认，显示内存总容量和此时剩余容量。

10. 背光设置：在音乐播放、暂停、停止状态下，轻按 Mode 键，向下拨选择键选择 BACKLIGHT 菜单，按下 Mode 键确认，滚动选择键随意选择 5Secs(背光 5 秒)，10Secs(背光 10 秒)，Always on(一直背光)，Disable(关闭背光) 中一种模式，按 Mode 键确认设置返回到 BACKLIGHT 菜单。

11. 对比度设置：在音乐播放、暂停、停止状态下，轻按 Mode 键，向下拨选择键选择 CONTRAST 菜单，按下 Mode 键进入；拨动选择键调节对比度，向上减弱，向下加深对比度，按 Mode 键确认保存；在未保存设置时，如要恢复修改前的设置，按 Play 键即可。

12. 自动关机：在音乐播放、暂停、停止状态下，轻按 Mode 键，向下拨选择键选择 SHUT DOWN 菜单，按下 Mode 键进入，滚动选择键随意选择 1min, 2mins,

5mins, 10mins, disable, 按 Mode 键确认设置返回到 SHUT DOWN 菜单。

注：自动关机实际关机时间等于背光时间加上设置自动关机的时间之和。选择背光常开与关闭背光时，相当于背光时间为零。

13. 定时关机：在音乐播放、暂停、停止状态下，轻按 Mode 键，向下拨选择键选择 PLAY TIME 菜单，按下 Mode 键进入选择，30mins、60mins、90mins、120mins、always on，按 Mode 键确认个性设置。

3、VOICE 模式

i. 长按 Play 键，屏幕显示 LENOVO F620，进入 MUSIC 模式停止状态下，轻按 Mode 键进入主菜单，滚动选择键选择 VOICE 菜单按下 Mode 键，进入 VOICE 模式下，有录音文件，短按 Play 键，播放录音；再次短按 Play 键，录音暂停播放；按 Play 键 0.5 秒左右，录音停止播放；长按 Play 键，屏幕显示 SHUT DOWN 关机。

ii. 快进、快退、下一首，上一首：此操作同 MUSIC 模式下操作。

iii. 播放模式切换：操作同 MUSIC 操作，但在 VOICE 菜单下，没有 SHUFFLE 和 REP SHUFFLE 此两种播放模式。

iv. 音效模式：在 VOICE 下，没有音效模式。

v. VOICE 下录音：

a)、录音，在录音播放、暂停、停止状态下，长按 A-B 键，屏幕上显示“REC”并不停的闪动，开始录音，可以拨上 HOLD 键，锁定在录音状态；此状态下，Play

键和 Mode 键不起作用，再次轻按 A-B 键，停止录音至停止状态下。录音文件存放在 VOICE 下。

b)、录音播放，刚录完录音，按一下 Play 键，录音开始播放，再次短按 Play 键，音乐暂停；按 Play 键 0.5 秒左右，音乐停止。

vi. 循环复读、录音浏览、录音删除、本机状态、背光设置、背光设置、对比度设置、自动关机和定时关机同 Music 模式下操作

注：VOICE 下，只支持 WAV 格式。

4、FM RADIO 模式

1、长按 Play 键，屏幕显示 LENOVO F620，进入 MUSIC 模式停止状态下，轻按 Mode 键进入主菜单，滚动选择键选择 FM RADIO 菜单，按 Mode 键确认，进入 FM RADIO 电台播放状态下；短按 Play 键，由低频向高频进行换台，长按 Play 键，屏幕显示 SHUT DOWN 关机。

2、电台搜索：在 FM RADIO 下，轻按 Mode 键，滚动选择键选择 Scan Station 菜单，按下 Mode 键开始搜台；屏幕上显示 Scan；此时 FM 将会对当地频段，由低频段向高频段进行步频搜索，并按顺序显示相对应的电台个数和相对应的频率。搜索电台时，从当前选择的电台开始，由低频段向高频段进行步频搜索，该电台前面频段的电台在此搜索过程中不再重新搜索，该电台后也不再出现前面的电台。

3、储存电台：在FM RADIO下，用Play键换台，选择要储存的电台，轻按Mode键，滚动选择键选择Save Station菜单按Mode键确认，屏幕上显示“SAVE？”，拨动选择键选择想储存的位置，按下Play键确认储存，屏幕上显示“OK”；储存成功。按Mode键可退出储存电台。

注：若储存的电台选择的位置原有电台，储存的电台则覆盖原电台。最多可以储存二十个电台。

4、删除电台：在FM RADIO下，用Play键换台，选择要删除的电台，轻按Mode键，滚动选择键选择Del Station菜单按Mode键确认，屏幕上显示“Del？”，按下Play键确认删除，屏幕上显示“OK”，删除成功。返回到前一个电台播放。可以按Mode键退出过程。

注：电台不能全面删除，最后一个电台是不能删除的。

三、连接电脑

1.系统需求

- 1.硬件要求：带 USB 接口的 IBM PC 及兼容机，笔记本电脑等
- 2.操作系统需求：Windows98/SE,Windows Me,Windows2000/XP

2.安装方法及连接电脑

F620 具有即插即用功能,在 win2000、XP 下可以不需要驱动程序,直接连接电脑。在 win98 下需要驱动程序。

1)WIN98 下安装方法:

1 将附送光盘放入光盘驱动器中,打开 Lenovo F620 文件夹,双击 Setup.exe,进入驱动引导界面。



I 引导安装，点击Next进入下一步；



I 接受协议，点击YES，开始安装；否则点击NO键，退出安装；



I 选择驱动程序存放的路径，点击Browse选取路径；由系统默认直接点击Next进入安装；



- I 一直点击Next进行下一步，到安装完成，点击Finish，完成并退出安装。
- I 拔出数码听F620的USB插头，插入USB延长线一端，将USB延长线另一端与PC机USB口连接。
- I 打开“我的电脑”，会出现“可移动磁盘”如下图



1 象使用硬盘一样对其进行操作即可,


2)WIN2000 和 WINXP 下无需驱动, 只需简单地将数码听 F620 的 USB 插口插入电脑的 USB 接口, 系统会自动安装, 打开“我的电脑”会出现“可移动磁盘”(PC 系统)。

3.拷贝音乐

此数码听 F620 可以当作移动硬盘来用, 需要听歌曲的时候, 连接电脑之后, 将 Mp3 或者 WMA 格式的歌曲直接拷贝到“可移动磁盘”目录下面即可。

注意: 除了 Mp3 和 WMA 格式的歌曲, 其他形式的文件在数码听 F620 播放器端 LCD 屏不可见。

4. 断开连接

1. 断开与电脑连接的数码听请安全退出, 在 XP\ 或 2000 系统下左键单击“开始栏”右下角图标 ;

会弹出小窗口显示“安全删除 USB Mass Storage Device- 驱动器 x”, x 表示当前可移动磁盘盘符。左键点击确认后, 出现如下图所示信息。



此时可以拔出数码听。

如果是 Win98 系统，要确保没有在数据传输过程中拔出数码听。当数码听液晶屏显示“WRITING”闪动时表示数据在传输过程中；动画停止的时候，屏幕上显示“READY”，表示传输已经完成。要确保在屏幕显示“READY”的情况下拔出数码听。

5、电池安装

- 1.翻向机身背面，向左拨开电池盖栓，即朝指示的箭头反方向拨动；
- 2.按住电池盖箭头方向朝下轻推，取下电池盖；
- 3.将一节 AAA 七号电池，按槽底的电池标示，装入电池槽中；
- 4.盖上电池盖，拨上盖栓。

6、格式化

若需要对数码听 F620 进行格式化操作需要安装驱动程序。

警告：绝对不允许在 WIN2000\XP 系统下不安装驱动程序直接用 WINDOWS 自带的格式化软件对数码听作格式化操作。

操作步骤：

- 1.安装驱动程序，将安装光盘放入光驱进行安装，已安装则连接电脑；点击“开始”→“程序”→“LENOVO F620 digital audio player”单击→“F620 FORMAT”；显示 F620 Format 界面：



2.点击 Start 开始格式化，如下图所示。Windows98\2000\XP 下操作界面有可能不同，不会对格式化本身有影响。



3.格式化完成，如图所示，点击 Close 键完成退出。



屏幕上显示 READY 状态，完成系统更新

注：FORMAT 完成后，系统恢复到初始状态，除系统占用，磁盘使用为 0。

4.在 WIN98\2000\XP 下均可以对数码听做格式化操作，如果需要重新刷新系统 Firmware,即 update 操作，在 Win2000 和 XP 下需要进入系统 Recovery 模式（98 下面普通模式和 Recovery 模式相同），进入 Recover 模式方法如下，连接电脑前取下电池，按住 Play 键不要松手，通过 USB 口连接电脑，点击“开始”→“程序”→“LENOVO F620 digital audio player”单击“F620 UPDATE”；则自动显示 F620 Update 界面,按照界面图示操作即可。在 Recovery 模式下仍然可以做格式化操作，与普通模式下没有区别。

四、注意事项

a) 如果您打算长时间不使用数码听，请取出电池，以避免因电池的渗漏和腐蚀引起数码听的损坏。

b) 不要在特别热、冷、多尘或潮湿的环境中使用数码听。

c) 在使用前解开锁定开关。

d) 使用数码听时不要让数码听摔落。数码听摔落时可能会导致表面产生划痕及数码听断电。

e) 屏幕上显示“low battery”，提示低电压，请更换电池。

f) 当录音的文件容量很大时，各功能操作反应会较慢。

g) 在 WINDOWS 下，不能对 MP3 直接用 WINDOWS 提供的快速格式化进行格式化，否则会造成 MP3 不能正常工作，必须使用提供的 Driver 对 MP3 进行格式化。

h) 当 MP3 与计算机连机进行文件拷贝或删除文件时，不可直接拔出 MP3，否则会出现对 MP3 进行文件拷贝或删除文件失效，请按安全方式拔出。如要非正常拔出，屏幕上显示了“READY”2 秒后才能直接拔出。

i) 推出和推回 USB 接口时，应轻轻按下推钮朝箭头方向推进。

j) 在传输过程中，由于 win98, win2000, winxp 操作系统的差异性，电脑显示的传输进度将会不同，因此必须以我们播放器的传输进度为准，我们播放器的传输进度采用动画表现出来，即“WRITING”不闪动，动画停止的时候，屏幕上显示

“READY”，表示传输已经完成。

k) 即插即用功能只适用于 win2000, winxp 版本, win98 和 win98se 版本均不支持即插即用功能, 需要用户安装我们提供 driver 驱动。

五、故障诊断

a) 按下开机键后, 数码听没有显示

故障原因及其排除方法: 1. 电池舱中没有电池, 或电池已经没有电量了, 检查电池舱内是否有电池, 或更换您的电池。2. 取出电池, 5 秒后重新正确地放入电池舱。

b) 开机后, 按下按键, 数码听没有动作

故障原因及其排除方法: 数码听按键锁锁定了, 拨动 hold 键, 解除按键锁。

c) 播放文件时, 没有声音

故障原因及其排除方法: 1. 音量太小, 调节一下音量。2. 正在与计算机连接。

3. 您的数码听内存中没有音乐文件

d) 连接后, 不能上传音乐文件

故障原因及其排除方法: 1. 没有安装随机附赠的数码听管理软件, 或安装后的文件受到破坏。重新安装数码听管理软件。2. 您的主板不支持 usb 接口。需要您升级您的主板驱动程序。

e) 为什么有些歌曲播放时显示时间比较乱?

故障原因及其排除方法: 目前采用 vbr 格式压缩的 mp3 文件(即可变速率压缩的

mp3 文件)在播放时由于速率的变化引起时间显示的变化,但播放是正常的。您可以再使用固定速率压缩一次,就可以解决时间显示的问题。

f)为什么有些时候在插拔数码听时,会引起计算机端的异常?

故障原因及其排除方法:主要由于文件传输中插拔数码听造成的,所以我们建议用户在传输过程中,不要断开连接,以免引起计算机端异常。

g)为什么数码听中的总内存显示同实际标称的不一致?

原因:主要是由于我们需要部分内存空间存放程序以及中文显示的汉字字库,因此,您看到的总内存比实际标称的要小一些。

h)为什么有些mp3歌曲无法在数码听中正常播放?

故障原因及其排除方法:严格意义上,mp3是指mpeg i layer3标准压缩出的音乐文件,目前绝大多数mp3歌曲为这种格式而在早期存在以mpeg i layer1和mpeg i layer2标准压缩的mp3歌曲。我们采用的硬件方案可以支持包含wma在内的更多功能,但目前不能兼容采用mpeg i 第一层或第二层压缩以及多种标准混合压缩的mp3歌曲。当数码听播放这种歌曲时,通常会跳过该歌曲。

当您遇到数码听无法兼容的mp3歌曲格式,您可以从以下两种措施中选择一种来解决:

- 1 从数码听中删除不兼容歌曲,保证数码听的正常操作功能。

2 使用软件自行压缩时，请选择mpeg i layer 3的编码方式。

i) 为什么我的播放器无法开机？

如果您的播放器不能开机，在某些情况下，可能是由于闪存中fat表被破坏而造成的，您可以通过以下方法解决：

(1) 取出播放器电池；

(2) 将播放器与pc连接好，放入电池，按下play键3秒；

(3) 如果找到可移动磁盘，请使用管理软件界面中的format功能格式化播放器；

(4) 拔下播放器，如果依然开不了机请与维修站联系。

六、用户须知

在正式使用数码听之前，请您务必认真、细致的阅读和理解本章列出的每一条安全使用须知，并在以后的使用过程中严格执行，这将有助于您更好的使用和维护您的数码听。

1、仔细阅读随机提供的所有用户资料，全面了解本机的使用方法和注意事项。

2、核对本机包装箱中的实际配置与装箱单是否一致，如有异议请马上与经销商联系。

3、使用电池的注意事项：

1) 安装电池或更换电池时，请注意电池的极性是否符合机内的标志图案，不

要错接，以免造成漏电等现象，导致数据丢失和本机损坏。

2) 长期不使用数码听时，请首先把本机资料备份到电脑上，并把电池取出，以防止电池漏液造成本机的损坏。

3) 若发现电池漏液且本机工作异常，切勿自行拆机擦拭，自行拆机可能造成本机无法弥补的损坏。您应该立刻与联想客户服务中心联系维修，以便及时得到联想专业维修技术人员的支持和帮助。但联想对于产品因电池漏液所造成的损坏不列入保修范围。

4) 废弃电池应尽量交给回收单位回收，以免造成环境污染。

4、本机属高科技电子产品，在使用过程中一定要注意避免受热、受冷、受潮，尤其要注意以下几点：

1) 不要让阳光直接曝晒，也不要将本机放在靠近热源的地方。

2) 尽量避免长时间在户外低温环境下使用本机。

3) 不要让本机置于过分潮湿的环境下，特别注意切勿将水和其他液体泼洒到本机上，一旦不小心发生这种情况，应立即关掉电源开关。

4) 不要在灰尘太多或太脏的环境中使用本机。

5) 切勿使用任何含化学成分的清洁剂或其他液体擦拭本机，避免因腐蚀和受潮造成损坏，如确实有清洁必要，请用干燥的软布或纸巾擦拭。

5、尽量避免在强磁场环境、强电荷环境或电磁波干扰严重的环境下使用本机，以免数据丢失。

6、应注意避免本机掉落在地面上或受到其他物体较强烈的冲击，以免造成不必要的损失。

7、本机采用快闪存储器存储资料，在正常状态下即使断电也会保证不丢失资料，但有时会因为操作失误、机器故障、外界强电强磁干扰导致资料丢失，所以用户一定要及时备份资料。联想只对机器本身存在的问题负责，对于因软件的误操作、电池更换误操作、维修或其他意外情况导致的机内资料损失或删改不负责任，也不对因此引起的其他间接损失负责，并且无法还原已丢失的个人资料。

8、请不要自行拆卸本机外壳，否则会失去保修的权利。