

SAMSUNG

SAMSUNG 激光打印机

用户手册

SAMSUNG DIGIT*all*
everyone's invited™

激光打印机

ML-1200系列



本手册仅为提供信息用。本手册中的所有信息如有改变，恕不通知。所有与使用本手册有关的任何直接或间接事故，三星电子均不承担责任。

© 2001 三星电子株式会社。保留所有权利

- ML-1200 Series 和三星的标志是三星电子株式会社的商标。
- Centronics 是 Centronics Data Computer 公司的商标。
- IBM, IBM PC 是国际商用机器公司的注册商标
- Microsoft, Windows, Windows 9x, Windows Me, Windows NT, Windows 2000 和 Windows XP 都是微软公司的注册商标。
- GNU Ghostscript 软件，版权 (C) 1999。Aladdin Enterprise, Menlo Park, California 及其它作者均在文件中指出。
- Apple, Macintosh, Power Macintosh, iMac and iBook 是苹果电脑公司的商标。
- Adobe 和 Adobe Acrobat Reader 是 Adobe Systems 公司的商标。
- 所有其它品牌和产品名称是它们相应的公司和组织的商标。

目录

第 1 章 介绍

特殊功能	1.1
打印机部件	1.3

第 2 章 设置您的打印机

第一步：开箱	2.1
第二步：安装墨粉盒	2.2
第三步：装纸	2.4
第四步：用并行电缆将打印机与计算机连接	2.6
第五步：接通电源	2.7
第六步：打印演示页	2.7
第七步：安装打印机驱动程序	2.8
从软盘安装软件	2.13

第 3 章 使用控制面板

控制面板按钮	3.1
控制面板指示灯	3.3

第 4 章 打印介质

选择纸张和其它介质	4.1
选择出纸位置	4.4
装纸	4.5
在信封上打印	4.7
在重磅纸上打印	4.9
在标签上打印	4.10
在幻灯片上打印	4.11
在预印纸上打印	4.12
在卡片上打印	4.13

第5章 打印任务

打印文件	5.1
使用省墨模式	5.6
在单张纸上打印多页	5.7
使文档匹配选择的纸张尺寸	5.8
海报打印	5.9
设置图形属性	5.11
水印打印	5.13
使用覆盖页	5.16
重复打印最后一页	5.20
在网络环境中打印	5.21

第6章 维护您的打印机

维护墨粉盒	6.1
清洁打印机	6.4

第7章 故障排除

故障排除检查清单	7.1
解决一般打印问题	7.2
清除卡纸	7.6
解决打印质量问题	7.11
指示灯指示的故障信息	7.17
在Windows中使用遇到的一般问题	7.20

附录

打印机规格	A.1
纸张规格	A.2
在Windows环境下安装USB驱动程序	A.10
在Macintosh系统中使用您的打印机	A.17
安装Linux驱动程序	A.24

索引

1

2

3

4

5

6

7

环境 and 安全性保证

激光安全性声明

本打印机在美国通过认证，符合 DHHS 21 CFR, 第一章 J 节关于 I (1) 级激光产品的要求，在其它地方通过 I 级激光产品的认证，符合 IEC 825 的要求。

I 级激光产品被认为是没有危险的。激光系统设计成在正常操作、用户维护和按规定进行的服务的条件下，人体不会接触 I 级水平上的激光辐射。

警告

在激光/扫描组件的保护盖拆下时，决不能操作和维修打印机。虽然反射的激光不可见，但它能损害您的眼睛。



注意 - 此盖打开时，发出不可见的激光辐射。请勿打开此盖。

- VORSICHT - UNSICHTBARE LASERSTRAHLUNG, WENN ABDECKUNG GEÖFFNET. NICHT DEM STRAHL AUSSETZEN.
- ATTENTION - RAYONNEMENT LASER INVISIBLE EN CAS D'OUVERTURE. EXPOSITION DAN GEREUSE AU FAISCEAU.
- ATTENZIONE - RADIAZIONE LASER INVISIBILE IN CASO DI APERTURA. EVITARE L'ESPOSIZIONE AL FASCIO.
- PRECAUCION - RADIACION LASER IVISIBLE CUANDO SE ABRE. EVITAR EXPONERSE AL RAYO.
- ADVARSEL - USYNLIG LASERSTRÅLNING VED ÅBNING NÅR SIKKERHEDSBRYDERE ER UDE AF FUNKTION. UNDGÅ UDSAETTELSE FOR STRÅLNING.
- ADVARSER - USYNLIG LASERSTRÅLNING NÅR DEKSEL ÅPNES. STIRR IKKE INN I STRÅLEN. UNNGÅ EKSPONERING FOR STRÅLEN.
- VARNING - OSYNLIG LASERSTRÅLNING NÅR DENNA DEL ÄR ÖPPAND OCH SPÄRREN ÄR URKOPPLAD. BETRAKTA EJ STRÅLEN. STRÅLEN ÄR FARLIG.
- VARO! - AVATTAESSA JA SUOJALUKITUS OHITETTAESSA OLET ALTTIINA NÄKYMÄTTÖMÄLLE LASERSÄTEILYLLE ÄLÄ KATSO SÄTEESEEN.

臭氧安全性



在正常操作时，三星ML-1200系列打印机产生臭氧，但产生的臭氧对操作人员无害。尽管如此，仍建议在通风良好处使用打印机。

有关臭氧的详细信息，请向离您最近的三星经销商询问。

能源节约



本打印机采用了先进的节电技术，当它处于待机状态时，可减少能源消耗。

当打印机有一段时间未接收到数据时，自动降低能源消耗。

能源之星的标志不代表任何产品的EPA（美国环境保护局）的认可或服务。

射频发射

关于符合 FCC 规则的声明

本设备已经过测试，证明符合 FCC 规则第 15 部分规定的 B 级数字装置的限制。这些限制是为了提供对居住设施内的有害干扰的合理保护而制定的。本设备产生、使用和辐射射频能量，如果未按本手册的说明安装和使用，可能会对无线电通信产生有害的干扰。但是，我们未作出在特定的设施内不发生干扰的保证。

如果本设备产生了对无线电或电视接收的有害干扰，这可以通过将本设备关和开来判断，建议用户用下面的一种或几种方法来克服干扰：

- 调整接收天线的方向或移动它。
- 增大本设备和接收机之间的距离。
- 将本设备与不同于连接接收机的电路的电源插座连接。
- 向经销商咨询或请有经验的无线电/电视技师帮助。

除非本手册有规定，否则不得对本设备进行改动。如果应作改动，首先您必须停止使用本设备。

为了符合 FCC 规则第 15 部分的 B 节内的 B 级限制，要求使用屏蔽电缆。

警告： 在没有得到负责该设备一致性的生产商的明确认可的情况下，使用者对于该设备的任何改变或者修改都将使其操作该设备的授权失效。

关于符合加拿大无线电干扰规则的声明

本数字装置未超过加拿大工业和科学标准的 ICES-003 部分中标题为“数字装置”的产生干扰的设备的标准中对数字装置的无线电噪声发射的 B 级限制。

Cet appareil numérique respecte les limites de bruits radioélectriques applicables aux appareils numériques de Classe B prescrites dans la norme sur le matériel brouilleur: "Appareils Numériques", ICES-003 édictée par l'Industrie et Sciences Canada.

符合欧共体标准的声明



本产品所用CE标志表示三星电子株式会社的符合声明，自所示日期起符合下列适用的欧盟93/68/EEC指标：

1995年1月1日：委员会指标73/23/EEC，类似成员国的低压设备法规。

1996年1月1日：委员会指标89/336/EEC（92/31EEC），类似成员国的电磁兼容性法规。

1999年3月9日：有关无线电设备和电信终端设备及相互认可合格性的委员会指标1999/5/EC。

可从三星电子株式会社代表处索要指定相关指标和参照标准的完整声明。

EC证明

1999/5/EC无线电设备和通信终端设备指标（FAX）的证明。

三星依据1999/5/EC指标自行证明三星产品用于泛欧洲模拟公共开关电话网（PSTN）的单个终端连接。产品设计用于欧洲各国的国家PSTN和兼容PBX。

如有问题，应该首先与三星电子株式会社Euro QA实验室联系。

依据TBR21和TBR38测试产品。为协助使用符合本标准的终端设备，欧洲电信标准协会（ETSI）已发布咨询文件（EG 201 121），其中包括确保TBR21终端具有网络兼容性的注意事项有附加要求。本产品依据本文件所有相关注意事项设计，并完全符合这些事项。

第

1

章

介绍

祝贺您购买了三星ML-1200系列打印机。本章提供下面两方面的信息。

- ◆ 特殊功能
- ◆ 打印机部件

三星ML-1200系列打印机是具有能提高打印质量的特殊功能的通用高效率打印机，使您在工作中处于竞争优势。您可以：

卓越的质量和极高的速度打印



- 您可用每英寸600点（dpi）的高分辨率打印，见5.11页。
- 您可用每分钟12页（ppm）的速度打印。

灵活地应用纸张



- 标准的150页自动进纸器和单页手动进纸器可支持多种尺寸和种类的纸张。
- 两个出纸位置：可选择面朝下出纸架和面朝上出纸槽。

节约您的时间和金钱



- 省墨模式。见5.6页。
- 在单张纸上打印多页（N-up打印）。见5.7页。
- 在待机模式下单触打印最后一页。见5.20页。
- 当不打印时自动转为节电模式，可节约能源。
- 本打印机符合提高能源利用效率的能源之星准则。

在多种环境中打印

Linux

- 您可在Windows 95/98/Me/NT 4.0/2000/XP下打印。
- 您的打印机与Linux 系统兼容。

制作专业水准的文件



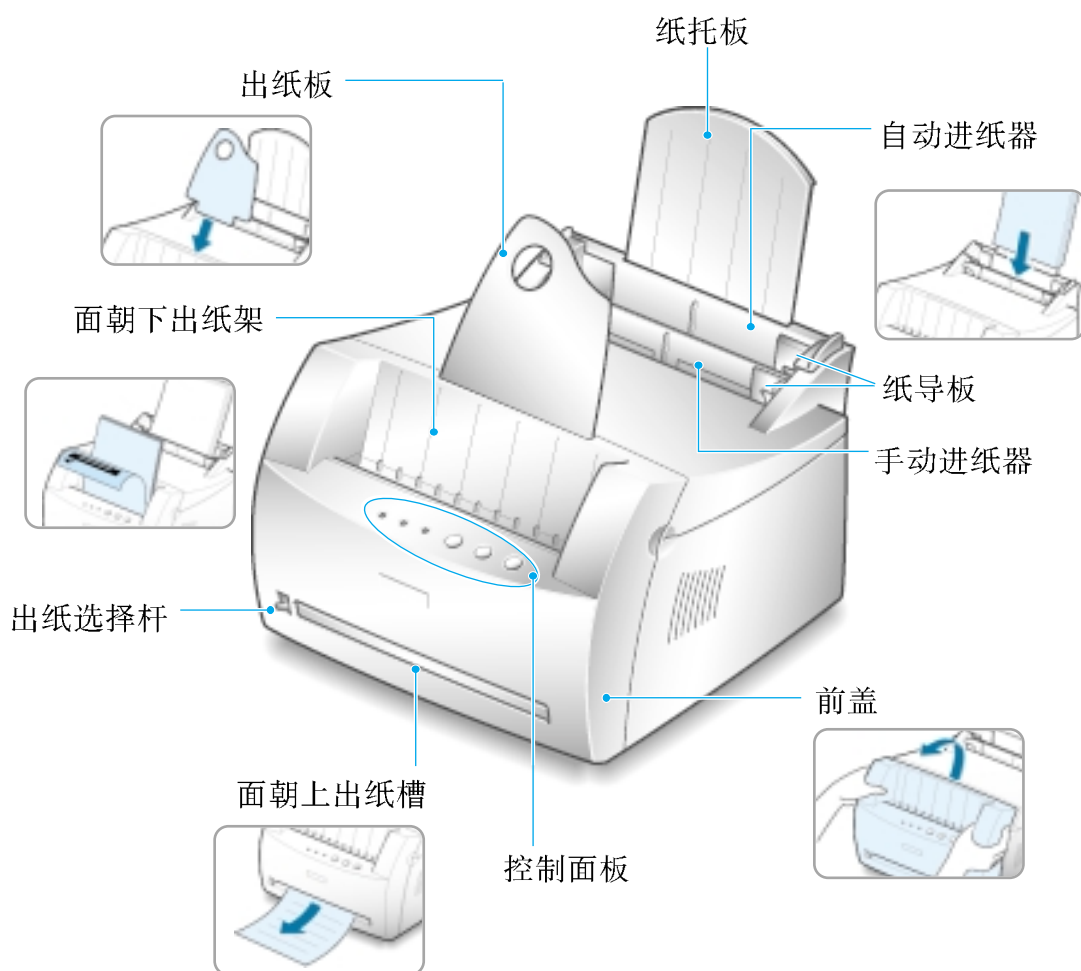
- 您可以使用水印自行编制文件，如“机密”文件。见5.13页。
- 您可在普通纸上打印预印格式和信头。见5.16页。
- 打印“海报”。每页文件的文本和图象可以放大，并在选定的多张纸页上打印。打印文件后，剪去每页的白边。将各页用胶带粘在一起，组成海报。见5.9页。

在多种环境中打印

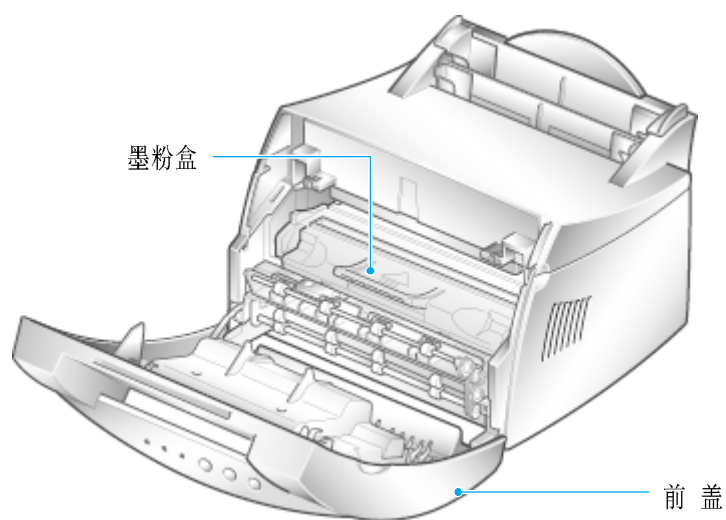


- 您可在Windows 95/98/Me/NT 4.0/2000/XP下打印。
- 您的打印机与Linux 系统和苹果机兼容。
- 该ML-1200系列打印机既有并行接口，又有USB接口。

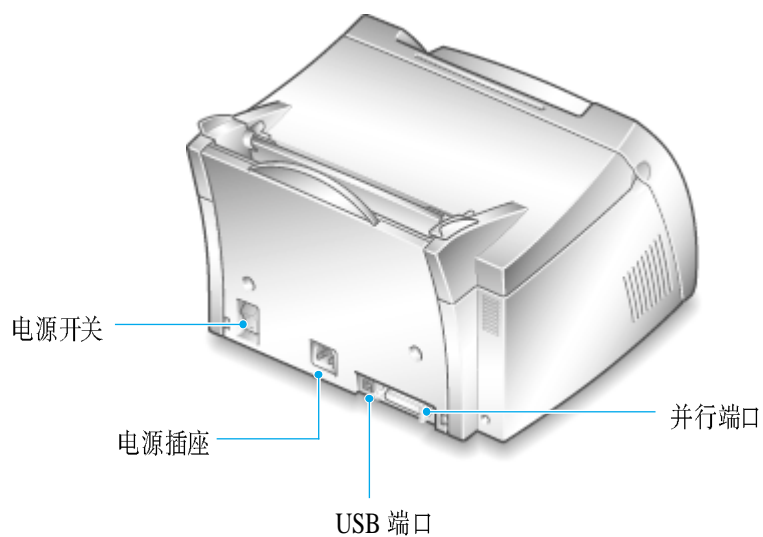
主视图



内部



后视图



备注

第

2

章

设置您的打印机

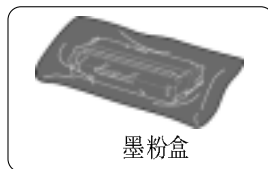
本章提供了一步一步设置您的打印机的信息。本章包括下列内容：

- ◆ 第一步：开箱
- ◆ 第二步：安装墨粉盒
- ◆ 第三步：装纸
- ◆ 第四步：用并行电缆将打印机与计算机连接
- ◆ 第五步：接通电源
- ◆ 第六步：打印演示页
- ◆ 第七步：安装打印机驱动程序
- ◆ 从软盘安装软件

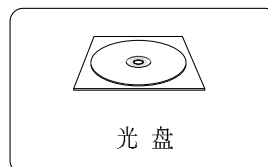
1 从包装纸箱内取出所有配件。清点右面各件：

注：

- 如果发现其中有缺少或损坏的，请立即通知经销商。
- 在不同的国家，部件可能不同。
- 光盘内有打印机驱动软件、用户指南、Adobe Acrobat Reader 软件和制作自己的安装备份软件。



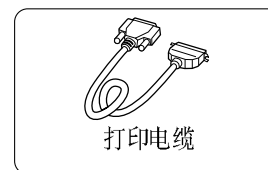
墨粉盒



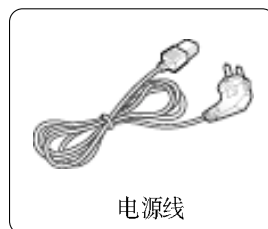
光盘



安装指南



打印电缆



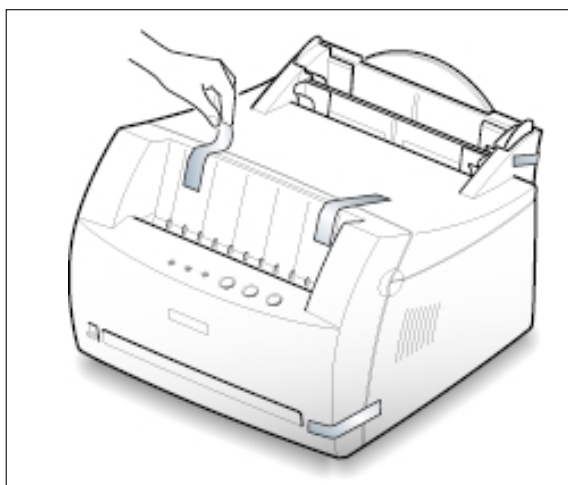
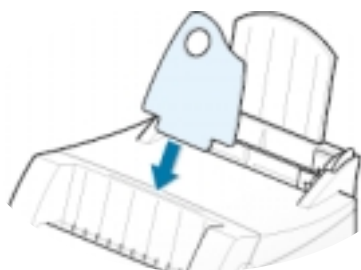
电源线



出纸板

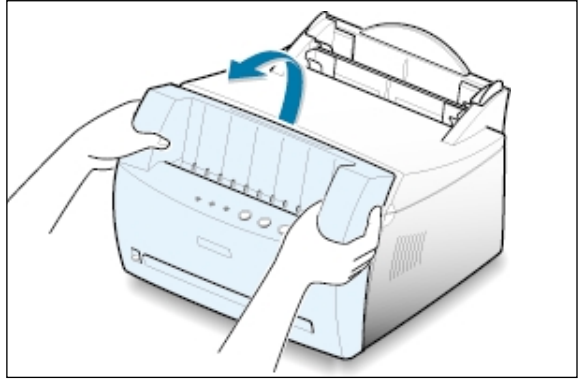
2 小心地撕下打印机上的包装胶带。

3 如图所示，安装好提供的出纸板。

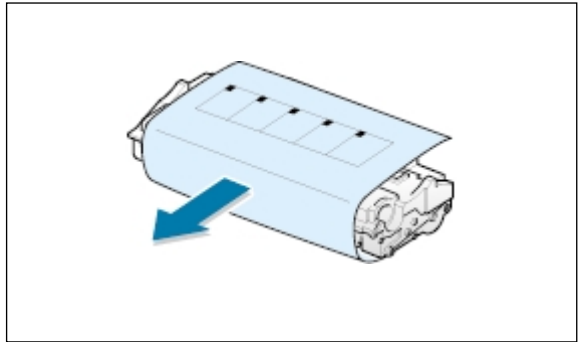


安装墨粉盒

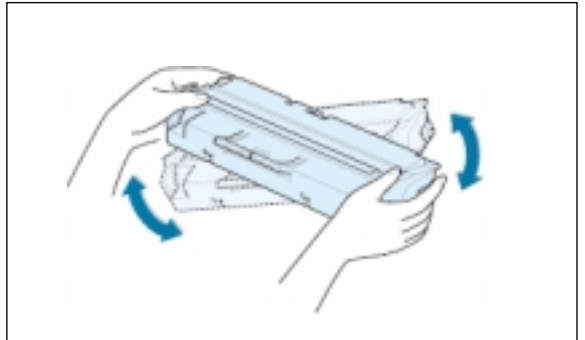
- 1 拿住前盖的两边，向您的方向拉，打开打印机。



- 2 从墨粉盒的包装袋中取出墨粉盒，去除包住墨粉盒的纸。扔弃包装纸。



- 3 轻轻地摇晃墨粉盒，使墨粉分布均匀。

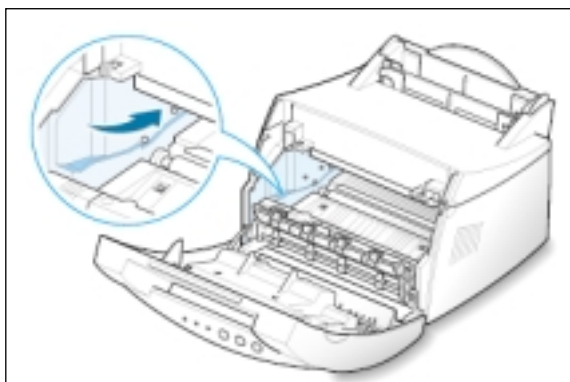


注意：

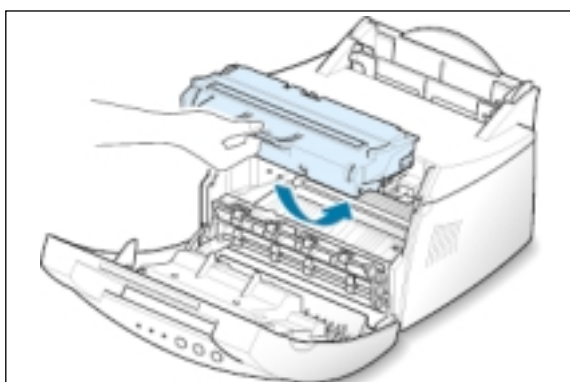
为了防止损坏墨粉盒，不能将墨粉盒暴露在光线下长达几分钟。如果拿出后未安装可能超过几分钟，用纸盖好。

如果墨粉沾在您的衣服上，用干布擦，并用冷水洗。热水会使墨粉进入到纤维中。

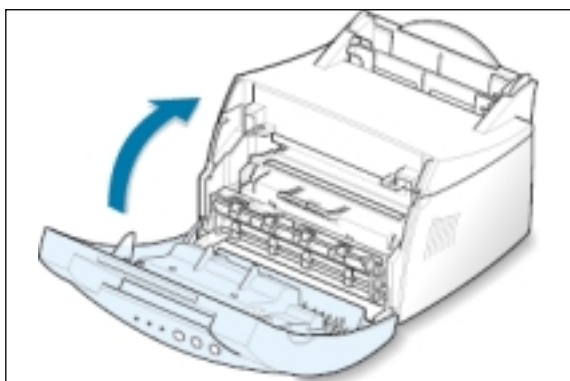
4 找到打印机内的墨粉盒槽，一边一个。



5 拿住把手，将墨粉盒放入墨粉盒槽，直到墨粉盒安装到位。

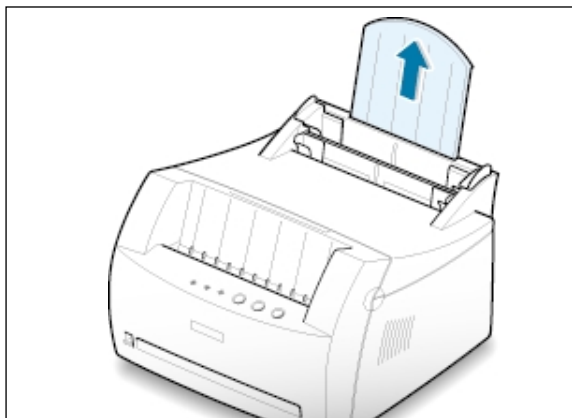


6 关上前盖。应确实关紧前盖。



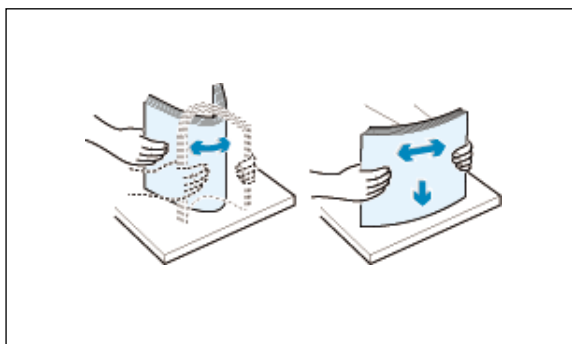
注：当以5%的覆盖率打印文本时，墨粉盒的预期寿命为3,000页。

- 1 将自动进纸器上的托纸板向上拉，直到到达最高位置。

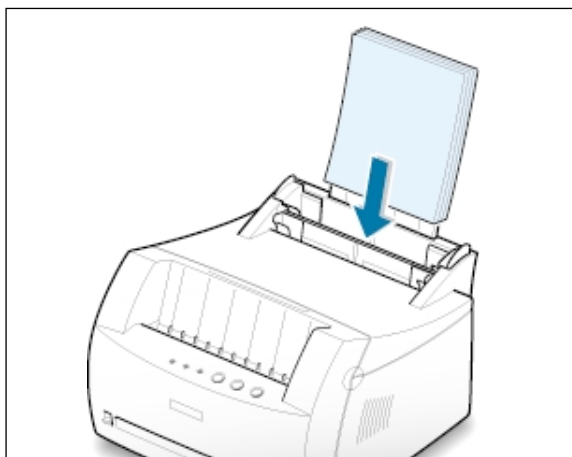


- 2 在装纸前，将纸来回弯曲，使纸松动，再扇动纸。

在桌子上墩齐纸的边缘。装纸前这样做，有助于防止卡纸。

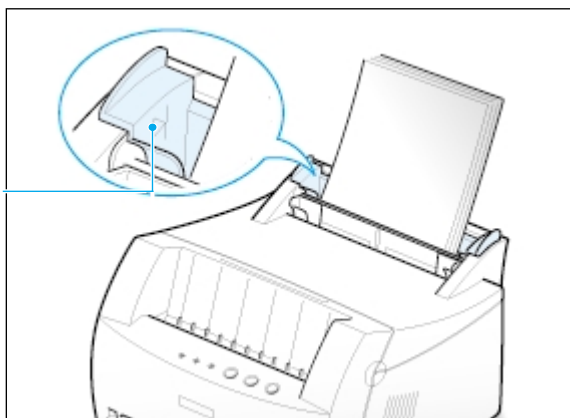


- 3 将纸装入自动进纸器，打印面朝上。

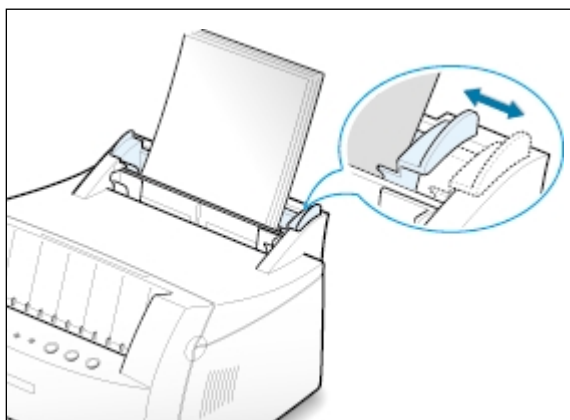


- 4 不要装入太多的纸。自动进纸器最多装150张纸。

纸必须低于这个高度标记



- 5 调整纸导板，使之适应纸的宽度。



注：

- 不要将纸导板推得太紧，以致引起纸张拱起。
- 如果您未调整纸导板，可能会卡纸。
- 如果您需要在打印时向打印机的纸盒中加纸，您需要将打印机纸盒中剩余的纸张先拿出来。否则，如果您向打印机纸盒剩余的纸张上直接加纸，可能导致打印机卡纸，或者导致多页纸同时输送。

STEP 4

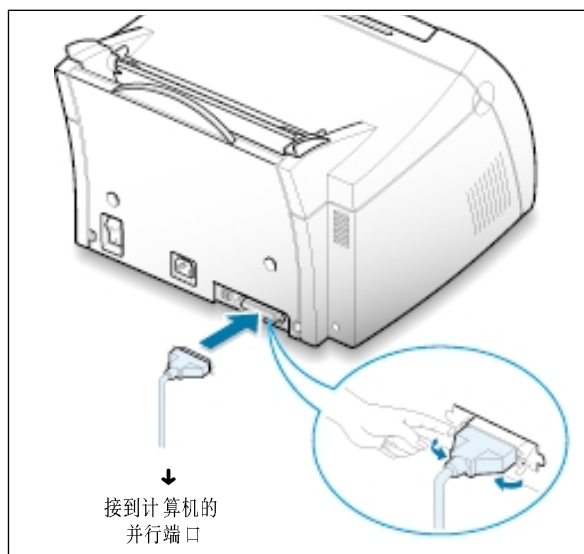
用并行电缆将打印机与计算机连接

- 1 确实使打印机和计算机都关闭电源。
- 2 将打印机并行电缆插入到打印机后面的打印端口。

将金属卡环推入电缆插头上的缺口内。

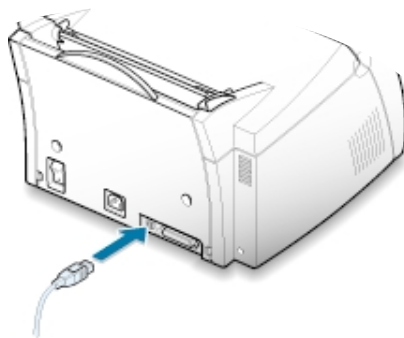
- 3 将电缆的另一端与您的计算机的并行端口连接，拧紧螺钉。

如果您需要帮助，参阅您的计算机的文件。



如果您在使用一个USB 接口：

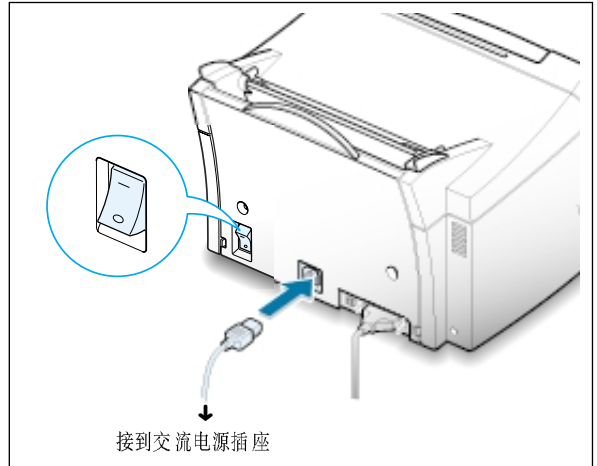
请参阅A.10 页“在 Windows 环境下安装USB 驱动程序”。



STEP 5

接通电源

- 1 将电源线插入打印机后面的插座内。
- 2 将电缆的另一端插入合适的接地交流电源插座内。
- 3 接通电源。



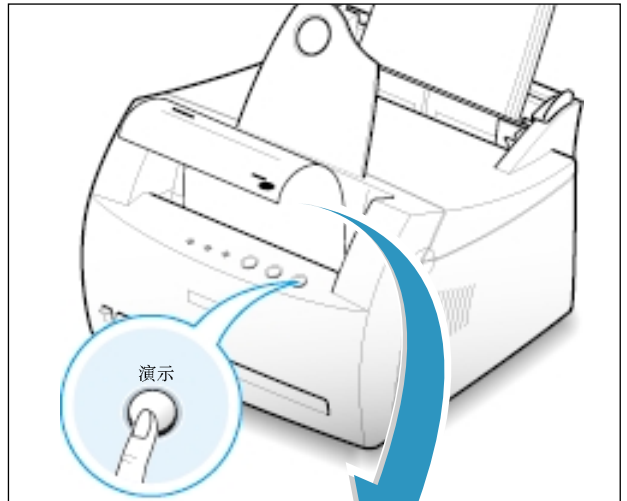
2

STEP 6

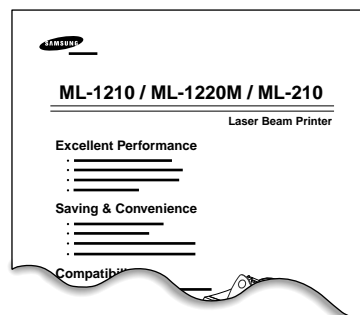
打印演示页

在打印机通电时，打印机控制面板上的所有指示灯都短暂地亮一下。当只有**数据**指示灯亮时，按住**演示**按钮。

按住按钮约2秒钟，直到所有指示灯慢速闪烁，然后松开，打印机就打印演示页。



演示页提供了打印质量的样张，并帮助您验证打印机是否正确打印。



随您的打印机提供了一张光盘，在它上面有用于一些最流行的 Windows 应用程序的打印机驱动程序。为了操作您的打印机，您必须安装打印机驱动程序，它将您的应用程序中的数据转换成打印机能读取的数据。

如果您正在使用一个并行端口打印

在 2.9 页中，您可以找到如何通过并行电缆连接打印机在计算机上安装打印软件。

如果您正在使用一个 USB 端口打印

在 A.10 页的“在 Windows 环境下安装 USB 驱动程序”中，您可以找到关于在支持 USB 端口通讯的计算机中安装打印软件的信息。

如果您在 Macintosh 系统中打印

在 A.17 页的“在 Macintosh 系统中使用您的打印机”中，您可以找到关于在 Macintosh 中安装打印软件并进行打印作业的信息。

如果您在 Linux 中打印

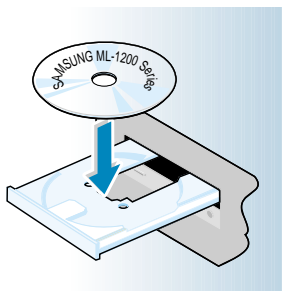
在 A.24 页的“安装 Linux 驱动程序”中，您可以找到如何安装 Linux 驱动程序的信息。

在安装打印机驱动程序前

确认下列各项：

- 您的 PC 机上至少有 16MB 的内存。
- 您的 PC 机上至少有 50MB 的硬盘可用空间。
- 在开始安装前，所有应用程序都已关闭。
- 您的 PC 机上已安装了 Windows 95、Windows 98、Windows Me、Windows NT 4.0、Windows 2000 或者 Windows XP。

从光盘上安装打印机软件



注：如果在安装过程中出现发现新硬件框，点击框右上角的[X]，或点击取消。

1 将光盘放进光盘驱动器。自动开始安装。

如果光盘驱动器未自动运行：

从开始菜单中选择运行，在打开框中键入x:\cdsetup.exe (x 是代表光盘驱动器的字母)，然后点击确定。



2 当出现安装程序屏幕时，选择所需语言。

3 点击安装三星软件在您的计算机上。



4 屏幕显示欢迎窗口。点击下一步。



5 文件复制到相应的目录中。

6 点击完成。



软件安装选项卡

我没有光盘驱动器

您可利用另一台有光盘驱动器的计算机，制作您需要的安装用的安装软盘。请参阅2.13 页上的“从软盘安装软件”。

我怎样访问打印机的功能？

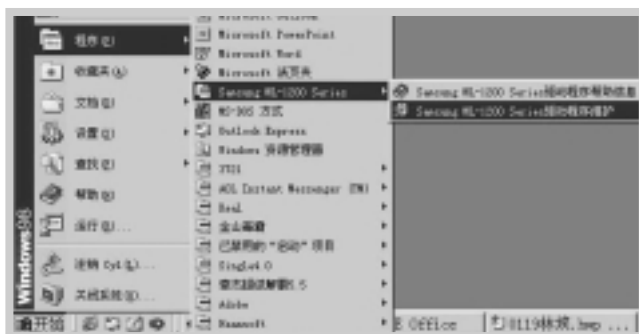
有一些打印机功能，例如纸张大小和纸张方向，可能在您的应用程序设置中有设置项。应用程序中有的设置项，应使用应用程序中的设置，因为应用程序中的设置总是超控打印机的设置。

打印机高级功能应通过打印机驱动程序访问。请见第五章“打印任务”中的关于使用您的打印机驱动程序功能的说明。

我怎样卸载打印机软件？

在安装后，Samsung ML-1200 Series 的图标组中有卸载图标，您可用它去除ML-1200 组件中的任何一个或全部。如果您需升级打印机驱动程序，或安装失败了，按下面的步骤卸载打印机驱动程序。

- 1 从开始菜单选择程序。
- 2 选择Samsung ML-1200 Series，然后选择Samsung ML-1200 Series 驱动程序维护。



- 3 当您的计算机要求您确认您的选择时，点击**确定**。
- 4 三星 ML-1200 系列打印机驱动程序和它的所有组件都从您的计算机中去除。



- 5 点击**完成**。

如果您在安装时出现了问题

- 退出软件安装程序。然后关闭您的计算机和打印机。打开打印机，再打开计算机。
- 关闭在您的计算机上运行的防病毒程序。
- 按照上面的说明，卸载打印机软件，然后重复安装过程。

我能将这台打印机用于其它操作系统吗？

三星 ML-1200 系列打印机支持 Linux 系统。关于安装 Linux 驱动程序的详细说明，见 A.24 页“安装 Linux 驱动程序”。

从软盘安装软件

如果您没有光盘驱动器，而您可使用另一台有光盘驱动器的计算机，您就可以将光盘上的打印机驱动程序复制到软盘上，然后再用软盘在您的计算机上安装打印机驱动程序。

2

制作安装软盘

您可制作三星ML-1200系列打印机的安装软盘。您应准备好几张格式化好的软盘，然后按下面的步骤去做：

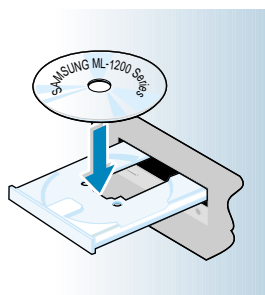
- 1 将随您的打印机提供的光盘插入光盘驱动器。计算机自动启动安装。

如果光盘驱动器未自动运行：

从开始菜单选择运行，然后在打开框中键入 `x:\cdsetup.exe`（此处 `x` 为代表光盘驱动器的字母），然后点击确定。

- 2 当显示欢迎屏幕时，选择所需的语言。

- 3 点击制作自己的磁盘备份软件。



4 屏幕显示复制到软盘对话框。

选择您使用的软盘驱动器。



5 点击复制所有磁盘图象。

如果您仅需复制一部分选择的组件，在磁盘图象窗口中选择您需复制的盘，然后点击**复制被选磁盘图象**。

6 当提示时，将空白的格式化好的软盘插入到软盘驱动器内，点击**确定**复制第一张软盘。当需使用多张软盘时，第一张软盘复制完成后，屏幕提示您插入第二张软盘。

应在您制作的每张软盘上贴上有号码的标签，例如：三星ML-1200系列打印机驱动程序软盘，1/2。

- 7 如果您制作不止一张软盘，插入下一张软盘，点击**确定**。
- 8 当完成复制软盘后，在复制到软盘对话框内点击**关闭**。然后点击三星打印机安装对话框中的**退出**。

安装驱动程序

为了从软盘安装驱动程序，按下面的步骤进行：

- 1 插入第一张软盘（如安装软盘不止一张）。
- 2 从开始菜单选择**运行**。



- 3 在打开框中键入 `A:\setup.exe` 并点击**确定**。（此处A为代表软盘驱动器的字母。如不是，使用正确的字母）
- 4 按照屏幕上指示完成安装。

第

3

章

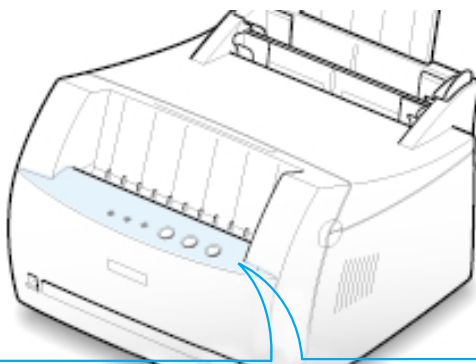
使用控制面板

本章叙述了怎样使用控制面板。在本章中提供了下列方面的信息：

- ◆ 控制面板按钮
- ◆ 控制面板指示灯

控制面板按钮

打印机上有3个按钮：省墨、取消/重复打印和演示。



错误 纸张 数据 省墨 取消/重复打印 演示

3

演示



打印演示页

按住**演示**按钮约2秒钟，直到控制面板所有指示灯慢速闪烁。打印机打印出一页演示页。打印机必须处于就绪模式。

启动手动送纸

当在您的应用软件中的**纸张来源**中选择**手动送纸器**时，每次您手动装纸时，您应按**演示**按钮。详细说明见4.5页“使用手动进纸器”。

清洁打印机内部

按住**演示**按钮约10秒钟，直到控制面板上所有指示灯持续亮。打印出一页清洁页，清洁打印机内部。详细说明见6.5页。

取消/重复打印



取消打印任务

按住**取消/重复打印**按钮，直到控制面板上的所有指示灯闪烁并取消打印机当前正在进行的打印任务。当打印任务从打印机和计算机清除时，**错误**指示灯亮，然后返回就绪模式。取消打印任务所需的时间与打印任务的大小有关。

注：如果不小心按了**取消/重复打印**按钮，打印任务必须重新打印。没有撤销功能。

重复打印打印任务的最后一页

如果您在就绪模式下按**取消/重复打印**按钮，打印机打印最后一个打印任务的最后一页。见 5.20 页。

省墨



(打开)

省墨



(关闭)

打开/关闭省墨模式

按**省墨**按钮，打开或关闭省墨模式。打印机必须处于就绪模式。

- 如果按钮的背景灯亮，省墨模式激活，打印机使用较少墨粉打印文件。
- 如果按钮的背景灯灭，省墨模式被停止，您以正常质量打印。

为了使用省墨按钮来激活和停止省墨模式，必须将打印机的驱动程序中的**打印机设置**设置为**省墨模式**。

关于省墨更多的信息见 5.6 页。

控制面板指示灯

控制面板的指示灯指示您的打印机的状态。如果错误指示灯亮，就指示打印机发生了故障。见7.17页“指示灯指示的故障信息”。

控制面板指示灯指示的打印机状态

错误 纸张 数据 就绪模式

数据指示灯亮，打印机已准备好打印。

不需操作。如果您按住**演示**按钮约两秒钟，打印机打印出一张演示页。

错误 纸张 数据 正在处理

打印机正在接收或处理数据。等待打印任务。

按**取消/重复打印**按钮取消当前的任务。在取消打印任务时，可能打印一到两页。在任务取消后，打印机返回就绪模式。

错误 纸张 数据 缺纸

打印机缺纸。

将纸装入打印机。对于自动进纸器，不需按任何按钮来复位。对于手动进纸器，在装纸后，按**演示**按钮。

错误 纸张 数据 等待按演示按钮

在手动进纸模式时，打印机等待按**演示**按钮。

按**演示**按钮启动打印。每次您将纸装入手动进纸器后，您必须按此按钮来启动打印。

第

4

章

打印介质

本章将帮助您理解在三星ML-1200系列打印机上您可使用哪些种类的纸张，和为了得到最好的打印质量怎样正确地将纸张装入内置进纸器。

本章包括下列内容：

- ◆ 选择纸张和其它介质
- ◆ 选择出纸位置
- ◆ 装纸
- ◆ 在信封上打印
- ◆ 在重磅纸上打印
- ◆ 在标签上打印
- ◆ 在幻灯片上打印
- ◆ 在预印纸上打印
- ◆ 在卡片上打印

选择纸张和其它介质

您可在许多种类的打印介质上打印，例如普通纸、信封、标签、幻灯片和卡片等。见 A.2 页“纸张规格”。为了得到尽可能好的打印质量，请使用高质量复印纸。

当您选择打印介质时，应考虑下列因素：

- **所需打印效果：**您选择的纸张应符合打印任务的需要。
- **尺寸：**您可选择能在进纸器内方便地调整纸张导板的任何尺寸的纸张。
- **重量：**您的打印机支持的纸张重量如下：
 - 自动进纸器为 16 ~ 24 磅
 - 手动进纸器为 16 ~ 43 磅
- **光亮程度：**一些纸张比其它的纸张更白，能得到更清晰、更鲜明的图象。
- **表面平滑度：**纸张的平滑度影响在纸张上打印结果的清楚程度。

注意：如使用不符合列于纸张规格中的规格的介质，可能发生故障。此时的服务不包括在产品保证和服务协议内。

介质大小和容量

介质大小	进纸源/容量*	
	自动进纸器	手动进纸器
普通纸		
信纸 (8.5 × 11 英寸)	150	1
法律纸 (8.5 × 14 英寸)	150	1
行政纸 (7.25 × 10.5 英寸)	150	1
A4 (210 × 297 毫米)	150	1
A5 (148 × 210 毫米)	150	1
A6 (105 × 148 毫米)	50	1
对开纸 (8.5 × 13 英寸)	150	1
B5 (182 × 257 毫米)	–	1
信封		
10 号 (4.12 × 9.5 英寸)	5	1
DL (110 × 220 毫米)	5	1
C5 (162 × 229 毫米)	5	1
C6 (114 × 162 毫米)	5	1
B5 (176 × 250 毫米)	5	1
Monarch (3.87 × 7.5 英寸)	5	1
标签		
信纸 (8.5 × 11 英寸)	5	1
A4 (210 × 297 毫米)	5	1
幻灯片		
信纸 (8.5 × 11 英寸)	5	1
A4 (210 × 297 毫米)	5	1
卡片	5	1
合成纸	5	1
薄纸 (12 lb ~ 16 lb)	150	1
厚纸 (24 lb ~ 43 lb)	5	1

*根据纸张厚度，最大容量可能减少。

使用纸张的基本准则

在选择或装入纸、信封或其它专门介质时，牢记下列准则：

- 如用受潮、卷曲、皱或撕裂的纸打印，会引起卡纸或打印质量低。
- 只能使用切边纸。不可使用连续纸。
- 只能使用高质量、复印级纸。
- 不要使用已经打印过的或已经进入过复印机的纸张。
- 不要使用带有如标签和订书钉等不平整物品的纸张。
- 不要在打印时装纸，也决不要装入过多的纸。
- 避免使用有凸出文字的、穿孔的、纹理太光滑或太粗糙的纸。
- 颜色纸必须是与白色复印纸同样的高质量纸。颜料必须能经受打印机 400°F(205℃) 的熔合温度0.1秒。不要使用在纸生产后加上颜色涂层的纸。
- 预印刷的表格必须是用不可燃的、耐热的油墨印刷的。油墨必须能承受打印机的熔合温度，而不会融化、蒸发或释放有害物质。
- 将纸保存在它原来的零包装内，直到准备使用时。纸箱应放在托盘或架子上，而不能放在地上。
- 不要将重物压在纸上，不管是否已打开包装。
- 将纸张保存在远离潮气、直射阳光或其它可能引起纸皱或卷曲的地方。

选择出纸位置

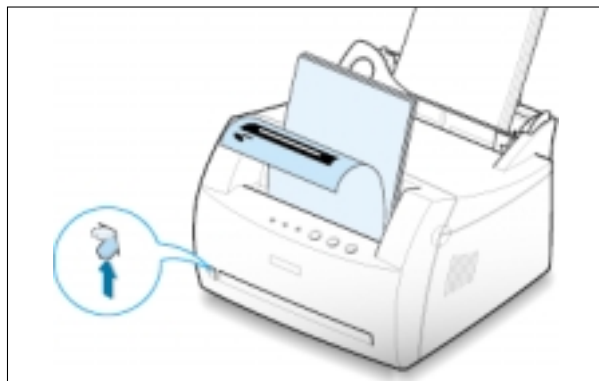
打印机有两个出纸位置：**面朝上出纸槽**和**面朝下出纸架**。您可通过改变在打印机前面的出纸选择杆的位置来选择出纸位置。为了使用面朝下出纸架，应使出纸选择杆位于上方（正常）位置。为了使用面朝上出纸槽，应将它压下，打开出纸槽。

- 如果从面朝下出纸架出来的纸有问题，例如太卷曲，**试用面朝上出纸槽**出纸。
- 为了避免卡纸，在打印机打印时**不要改变出纸选择杆**的位置。

使用面朝下出纸架出纸

面朝下出纸架将打印后的纸按正确的顺序收集在一起。应使出纸选择杆在上方位置。（如果不是，推到上方）

在大部分打印任务中，应使用面朝下出纸架。在连续大量打印时，建议使用它。

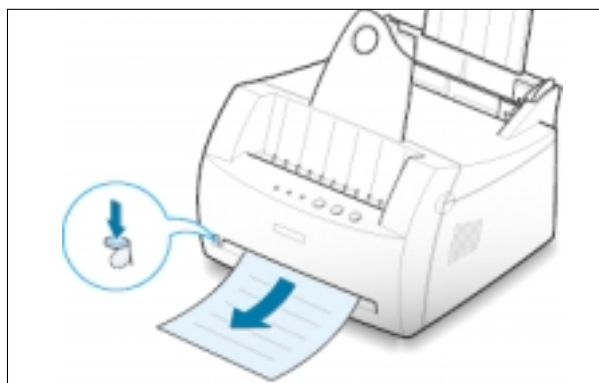


使用面朝上出纸槽出纸

如果面朝上出纸槽是打开的，打印机就使用它出纸。将出纸选择杆向下压，就打开了出纸槽。纸从打印机出来时**面朝上**。

在下列介质上打印时，使用面朝上出纸槽会提高打印质量：

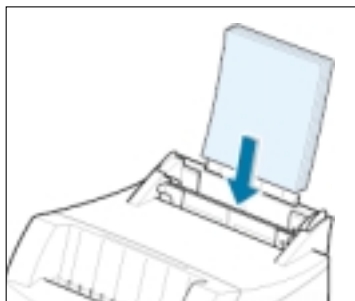
- 信封
- 标签
- 幻灯片
- 重于24磅（90克/m²）的纸张



装纸

正确地装纸有助于防止卡纸和保证无故障地打印。当正在打印时，**不要**从进纸器中取出纸。这样做会引起卡纸。

使用自动进纸器



自动进纸器可容纳150张普通纸或5张特殊介质。每个进纸器可使用的纸张大小和容量见4.2页“介质大小和容量”。

装一叠纸到自动进纸器内，并打印。关于向自动进纸器装纸的详细说明，见2.4页“装纸”。

注：在使用自动进纸器前，您必须取出手动进纸器内的纸。

使用手动进纸器

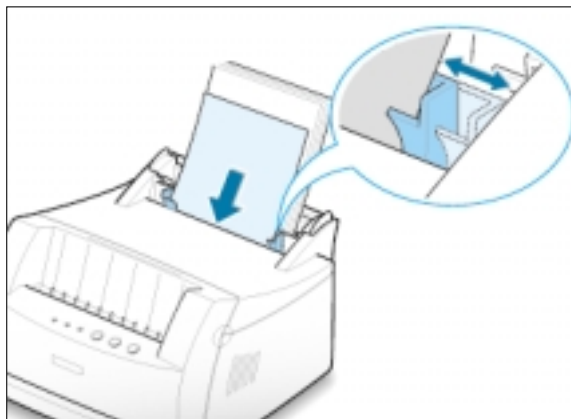
如果您在**纸张来源**选项中选择**手动进纸器**，您可将纸手动装入手动进纸器内。当您需在打印每一页后检查打印质量时，可以采用手动打印。

如果您在使用自动进纸器打印时遇到了卡纸，一次将一张纸装入到手动进纸器内。

注：为了避免卡纸，在自动进纸器装有纸的情况下使用手动进纸器。

1 将打印介质装入手动进纸器，打印面朝上。

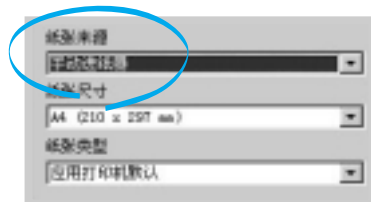
调整纸导板的间距，使之与打印介质相适应，不要使介质拱起来。



2 向下压出纸选择杆，打开面朝上出纸槽。

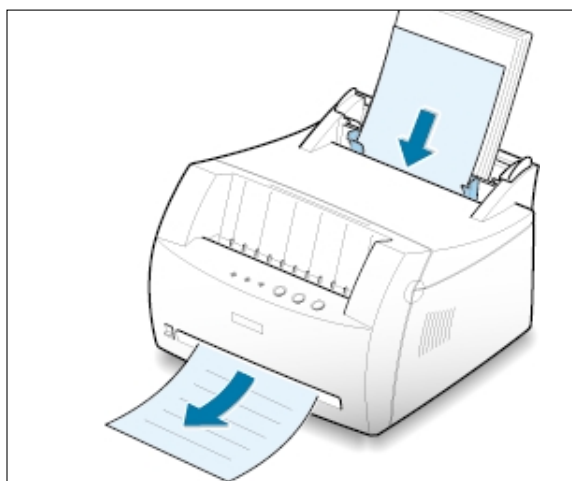


3 当打印文件时，您必须在应用软件中的纸张来源中选择**手动进纸器**，然后选择正确的纸张尺寸和类型。关于详细说明，见5.3页。



4 打印文件。

5 如果打印多页，在第一张纸排出后，装入下一张。



6 按**演示**按钮，启动进纸。



注意：

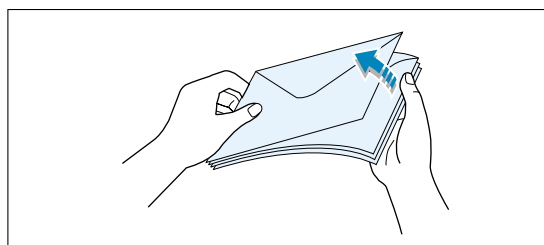
- 面朝上出纸槽可能不能正确放好打印页。
- 除非您改变出纸选择杆的位置，打印后的页不会堆在面朝下出纸架上。每次您使用完面朝上出纸槽后，您必须将出纸选择杆的位置改变到正常位置。将它向上推。

在信封上打印

准则

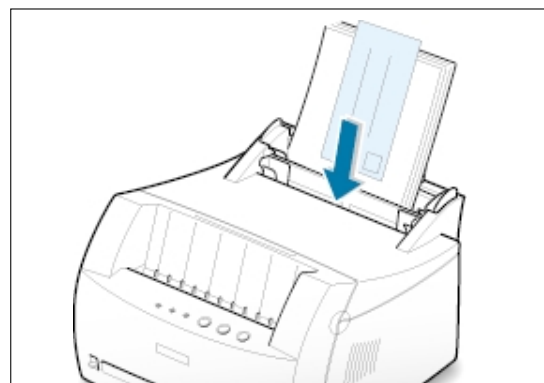
- 仅使用建议用于激光打印机的信封。在您将信封装入进纸器前，确保信封未损坏，并未粘在一起。
- 不要装入贴了邮票的信封。
- 决不要使用带有回行针、大头针、窗口、覆膜或带有胶的信封，会损坏打印机。

1 装入前弯曲或扇动信封。

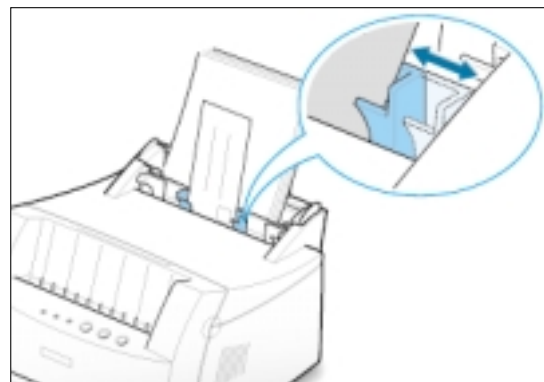


2 将信封装入您需使用的进纸器内，信封开口的一面朝下。

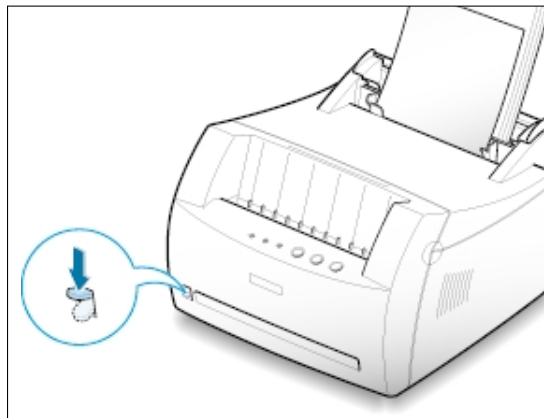
贴邮票区域在右侧，贴邮票区域的一端先进入进纸器。



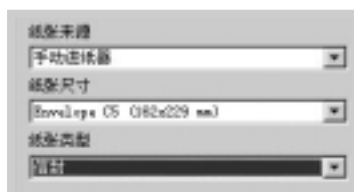
3 调整纸导板，使之靠到信封的边。



4 将出纸选择杆向下压。

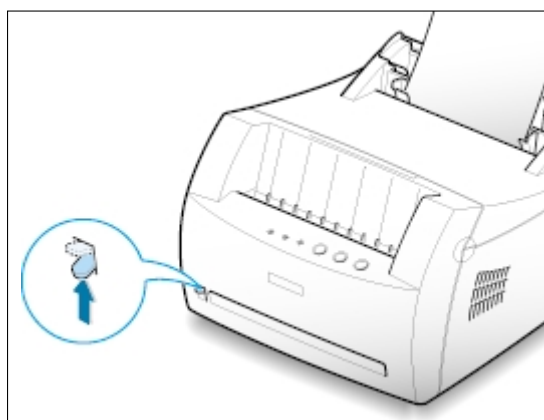


5 当在信封上打印时，在应用软件中正确地配置纸张尺寸、类型。关于详细说明，见5.3页。



6 打印文件。

7 在打印后，将出纸选择杆向上推。



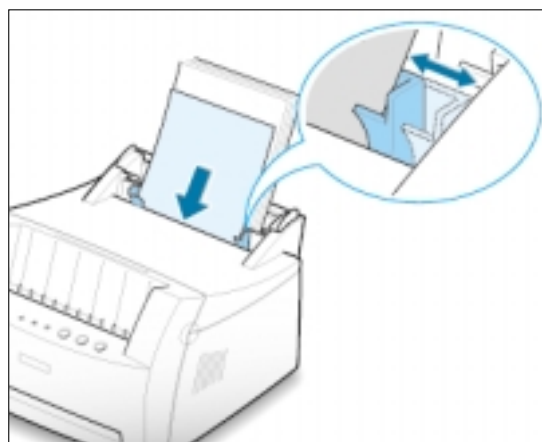
在重磅纸上打印

准则

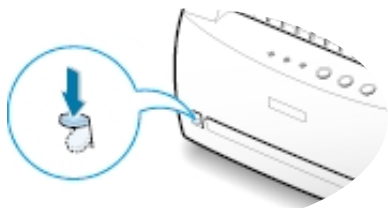
- 重磅纸是指重于24磅（90克/m²）的纸张。对于棉制纸，您可使用24磅的纸。您的打印机可使用的最重的纸是43磅（163克/m²）。
- 不要使用特别重的纸张（重于43磅，或163克/m²）。否则会引起进纸故障、堆放不齐、墨粉熔合不良、打印质量差和机械过度磨损。

1 将纸打印面朝上装入进纸器。

调整纸导板的间距，使之与纸的宽度相适应。



2 将出纸选择杆向下压。



3 当您在重磅纸上打印时，在纸张类型选项中选择合成纸，然后在应用软件中和配置纸张来源和纸张尺寸。详细说明见5.3页。



在标签上打印

准则

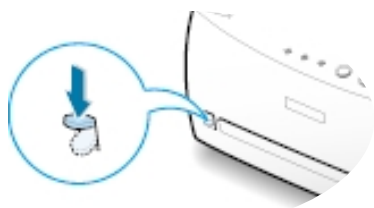
- 仅使用建议用于激光打印机的标签。
- 确认标签的粘性材料能承受200 °C (392 °F) 的熔合温度0.1 秒钟。
- 保证标签之间无暴露的粘性材料。暴露的粘性材料会引起标签脱开，这会引起卡纸。暴露的粘性材料也会损坏打印机部件。
- 一张标签纸从打印机通过不能超过一次。标签背面的粘性材料设计为只能通过打印机一次。
- 不要使用与衬纸脱开的标签，或皱的、起泡的和其它形式损坏的标签。

- 1 将标签打印面朝上装入进纸器。

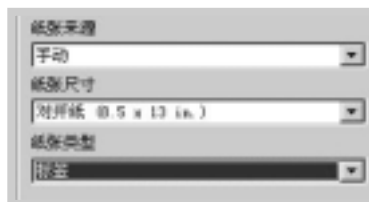
调整纸导板的间距，使之与标签宽度相适应。



- 2 将出纸选择杆向下压。



- 3 当在标签上打印时，在应用软件中配置纸张来源、类型和尺寸。详细说明见5.3 页。



注意：为了防止标签粘在一起，不要将打印后的标签纸堆在一起。

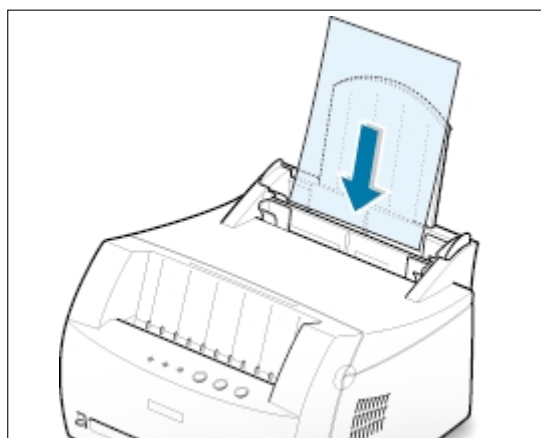
在幻灯片上打印

准则

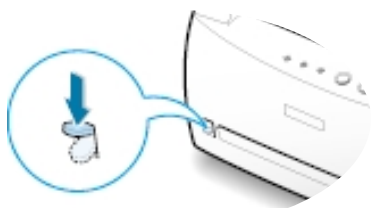
- 仅使用建议用于激光打印机的幻灯片。
- 保证幻灯片不皱或卷曲，它们的边缘页不能有任何撕开的地方。
- 拿住幻灯片，不要接触打印面的边缘。油沾在幻灯片上会使打印质量变差。
- 应小心不要划打印面，或将手指印留在打印面上。

- 1 将幻灯片打印面朝上装入进纸器，带有粘性条的一端先进入。

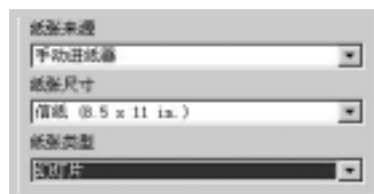
调整纸导板，使之与幻灯片的宽度相适应。



- 2 将出纸选择杆向下压。



- 3 当在幻灯片上打印时，在应用软件中配置纸张来源、类型和尺寸。详细说明见5.3页。



注意：

- 为了防止幻灯片粘在一起，不要将打印后的幻灯片堆在一起。
- 在将幻灯片从打印机拿出后，将它们放在平的表面上。

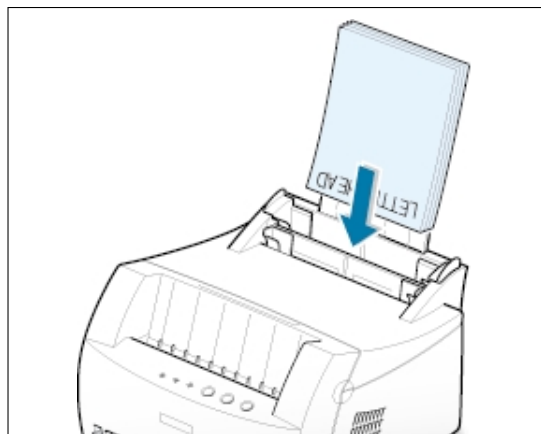
在预印纸上打印

准则

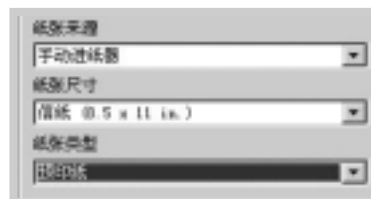
- 信头必须用耐热油墨印刷。油墨必须能承受打印机约400°F (205 °C) 的熔合温度0.1秒，而不会融化、蒸发或释放有害物质。
- 印刷信头的油墨必须是不可燃的，应对打印机的辊筒不产生任何影响。
- 表格和信头纸应密封储存在防潮包装内，以防止在储存时发生变化。
- 在装入表格和信头纸等预印刷的纸张前，确认预印纸上的油墨已干。在熔合处理时，湿的油墨会从预印纸上释放出来。

- 1 将预印纸上打印面朝上装入进纸器，上边缘朝向打印机。

调整纸导板，使之与预印刷纸张的宽度相适应。



- 2 当在预印纸上打印时，在应用软件中配置纸张来源、类型和尺寸。详细说明见5.3页。



在卡片上打印

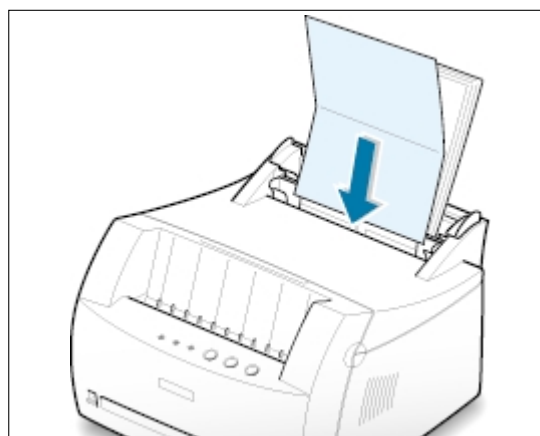
卡片，3 × 5 英寸（索引）卡也可用三星ML-1200 系列打印机。

准则

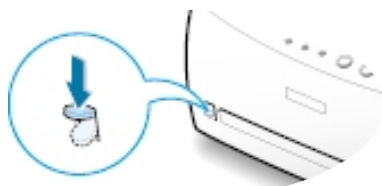
- 必须是短边先插入进纸器。如您需用横向模式打印，通过您的软件进行选择。长边先插入将会引起卡纸。
- 不要在太大和太小的卡片上打印。对于手动进纸器，最小尺寸为76 × 127 毫米（3 × 5 英寸）；对于自动进纸器，95 × 127 毫米（3.8 × 5 英寸）。最大尺寸为216 × 356 毫米（8.5 乘 14 英寸）。
- 在软件中设置页边距，页边距最小为6.4 毫米（0.25 英寸）。

- 1 将打印介质打印面朝上装入进纸器，短边先进入。

调整纸导轨，使之与介质的宽度相适应。



- 2 将出纸选择杆向下压。



- 3 在应用软件中配置纸张来源、类型和尺寸（详细说明见5.3 页）并打印。



第

5

章

打印任务

本章解释您的打印机的选项和一般打印任务。

本章包括的内容为：

- ◆ 打印文件
- ◆ 使用省墨模式
- ◆ 在单张纸上打印多页
- ◆ 使文档匹配选择的纸张尺寸
- ◆ 海报打印
- ◆ 设置图形属性
- ◆ 水印打印
- ◆ 使用覆盖页
- ◆ 重复打印最后一页
- ◆ 在网络环境中打印

打印文件

下面的过程说明在各种Windows应用程序中打印的步骤。打印一个文件的准确步骤可能随应用程序的不同而有所不同。关于准确的打印步骤，请参阅您的应用软件的文件。

- 1 打开您需打印的文件。
- 2 从文件菜单中选择打印。屏幕显示打印对话框（您的应用程序的打印对话框可能会稍有不同）。

基本打印设置在这个打印对话框中选择。这些打印设置包括打印份数、纸张尺寸和页面方向。

如果您看到一个属性按钮，点击它。如果您看到的是设置、打印机或选项，点击这些按钮；然后在下一个屏幕中点击属性按钮。



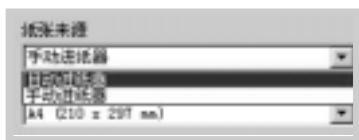
- 3 为了利用由激光打印机提供的打印机功能的优点，点击**属性**按钮，并进行第四步。

如果您看到的是设置、打印机或选项，点击这些按钮；然后在下一个屏幕中点击**属性**按钮。

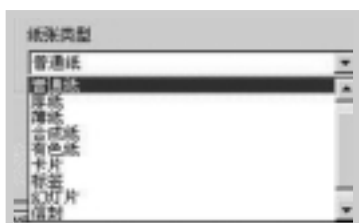
- 4 属性对话框允许您访问和改变打印机设置。

如需要，点击**纸张**选项显示下面的设置。能手动改变关于纸张的基本设置。



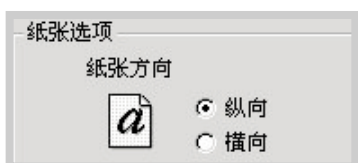


除非您想使用其他特殊介质打印，否则从**纸张来源**选项框中选择**自动进纸器**。如果您想使用特殊纸张来进行打印，那么，您可以选择**手动进纸器**，并且每次向打印机中送入一页，详情请见4.5页所示。



除非您使用不同类型的打印纸张，您可以从**纸张类型**选项框中选择**普通纸**。如果您想使用一种不同类型纸张进行打印的话，您可以在**纸张类型**选项框中选择相应的打印纸张名称。想了解详细信息，请参考第四章“打印纸张”。

选择您已经装入打印机中的纸张的尺寸。



纸张方向选项使您能选择信息在纸张上打印的方向。
纵向打印是沿纸张的宽度方向打印，即信纸样式。横向打印是沿着纸张的长度方向打印，即表单样式。



纵向



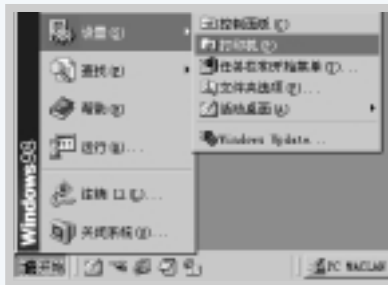
横向

您可以看见能打印的区域。

- 5 如需要，点击属性对话框顶上的其它选项卡，访问其它功能。
- 6 当完成打印设置后，点击**确定**，打印对话框消失。
- 7 点击**确定**，启动打印。

注意：

- 大部分 Windows 应用程序包括您在打印机驱动程序中规定的设置。首先变更应用软件中有的打印设置，然后在打印机驱动程序中进行其余设置。
- 仅在您在使用当前的程序时，您变更的设置才有效。为了**使您的变更持续有效**，按下面的步骤在打印机文件夹中作变更：
 1. 点击 Windows 的**开始按钮**。
 2. 选择**设置**，点击**打印机**，打开打印机窗口。



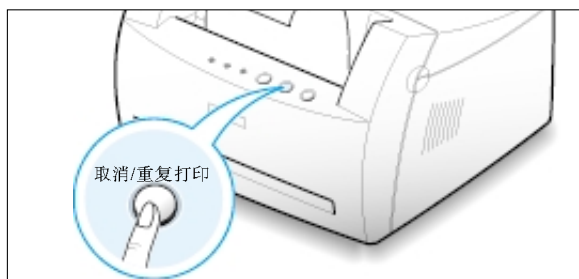
3. 选择 Samsung ML-1200 Series 打印机图标。
4. 用右键点击，并选择**属性**，打开属性窗口。

取消打印任务

有两种取消打印任务的方法。

从您的打印机终止打印任务

按控制面板上的**取消/重复打印**按钮直到控制灯亮取消错误打印。



打印机完成正在通过打印机的页的打印，并删除其余的打印任务，**错误**指示灯亮。按**取消/重复打印**按钮仅取消在打印机内的当前任务。如果打印机内存内有不止一个打印任务，必须对每个任务按一次**取消/重复打印**按钮。

从打印机文件夹终止打印任务

1. 从开始菜单选择设置。
2. 选择打印机，打开打印机窗口，然后双击 Samsung ML-1200 series 图标。
3. 从文档菜单选择清除打印（Windows 9x/Me）或取消（Windows NT 4.0/2000/XP）。

使用帮助



三星ML-1200系列打印机有一个帮助屏幕，它可用打印机属性对话框中的**帮助**按钮激活。您也可点击右上角的[?]，然后点击任何一项设置。

帮助屏幕给出关于三星ML-1200系列打印机驱动程序提供的打印机功能的详细信息。

当您变更了打印机的默认设置后，为了恢复默认的打印机属性，在三星ML-1200系列打印机属性对话框中点击**默认值**。

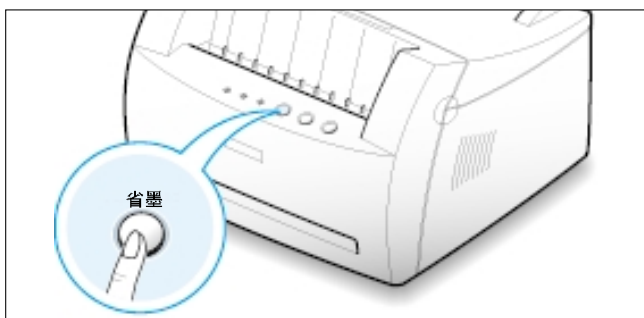
使用省墨模式

省墨模式可使打印机以较少的墨粉打印每一页。选择此选项，可延长墨粉盒的寿命，降低打印每页的成本，但也因墨较浅而降低了打印质量。

有两种方法可启用省墨模式：

从打印机启用省墨模式

按控制面板上的**省墨**按钮。打印机必须处于就绪模式。(数据指示灯亮)。

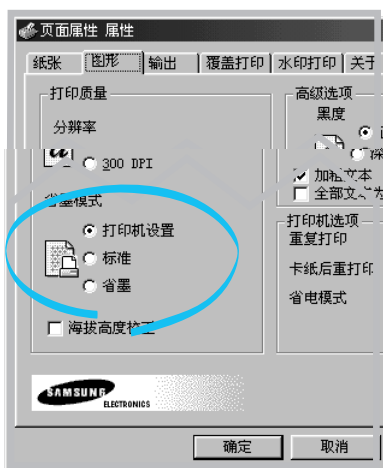


- 如果按钮背景灯亮，省墨模式激活，打印机用较少墨粉打印每一页。
- 如果按钮背景灯灭，省墨模式被停用，打印机以正常模式打印。

注：为了从控制面板启用或停用省墨模式，打印机驱动程序中的**省墨模式**就必须设置为**打印机设置**。见下。

从打印机驱动程序启用此功能

- 1 当您从应用软件变更打印设置时，访问打印机属性。见5.1页访问打印机属性。
- 2 点击**图形**选项卡，选择**省墨模式**。
您可得到下列选项：
 - **打印机设置**：如果您选择了此选项，是否启用省墨模式是根据您在打印机控制面板上作的设置。
 - **标准**：如果您打印文件时不需省墨，选择此选项。
 - **省墨**：选择此选项，可使打印机以较少的墨粉打印每一页。
- 3 点击**确定**。



在单张纸上打印多页 (N-Up 打印)



▲ 每张4页



▲ 每张9页

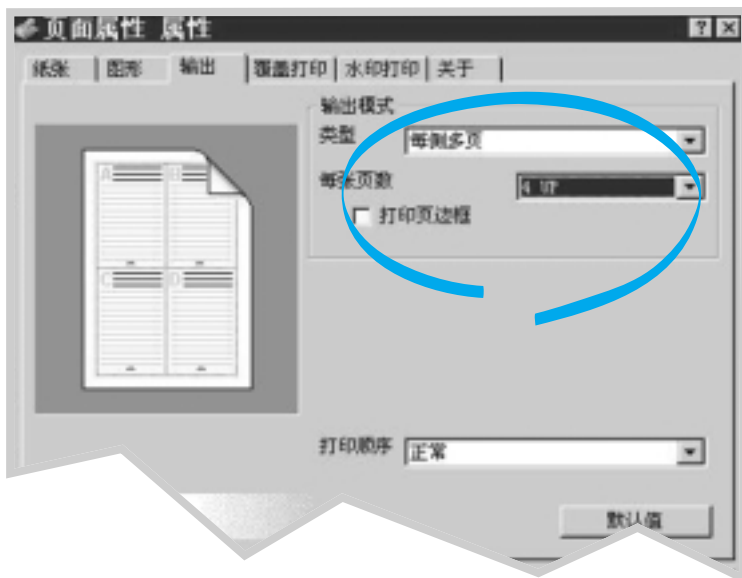
您可选择在单张纸上打印您需打印的页数。如果您选择每张打印不止一页，每页的尺寸就缩小，按一定顺序排列在纸上。您可能在一页纸上打印16页。

- 1 当您从应用软件变更打印设置时，访问打印机属性。见5.1页访问打印机属性。

从纸张选项卡选择纸张的方向、来源、尺寸和类型。

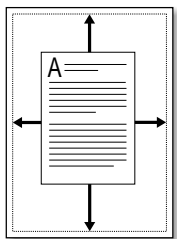
- 2 在类型下拉菜单中点击**输出**选项卡，并选择**每侧多页**，然后您可以在**每张页数**下拉菜单中选择每页中您想打印的页面的数量（比如1页、2页、4页、9页，或者16页）。

- 3 点击**打印页边框**来打印纸张上的每个页面周围的边界，只有在**每张页数**为2页、4页、9页，或者16页的时候，**打印页边框**才是允许操作的。



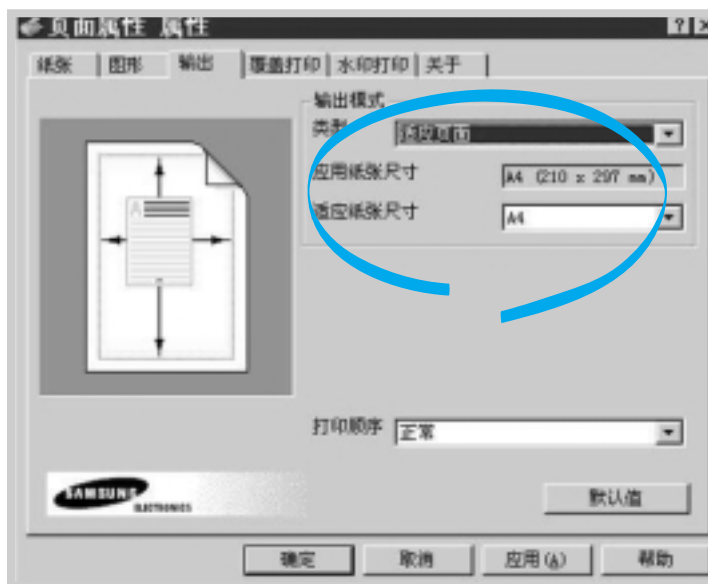
- 4 点击**确定**，打印开始。

使文档匹配选择的纸张尺寸



这一特性可使您的打印文档调整到任何选择的纸张尺寸，不论该数字文档的大小如何。这在检查一个小尺寸文档的微小细节时非常有用。

- 1 要从软件应用程序中改变打印设置，您可以通过进入打印机的属性来实现，关于如何进入打印机的属性，请参考5.1页。
- 2 点击输出选项卡，在**类型**下拉菜单中选择**适应页面**。
- 3 您将看到应用纸张尺寸，而且您会被提示选择**适应纸张尺寸**，您可以从下拉菜单中选择正确的纸张尺寸。



- 4 点击**确定**，打印开始。

海报打印



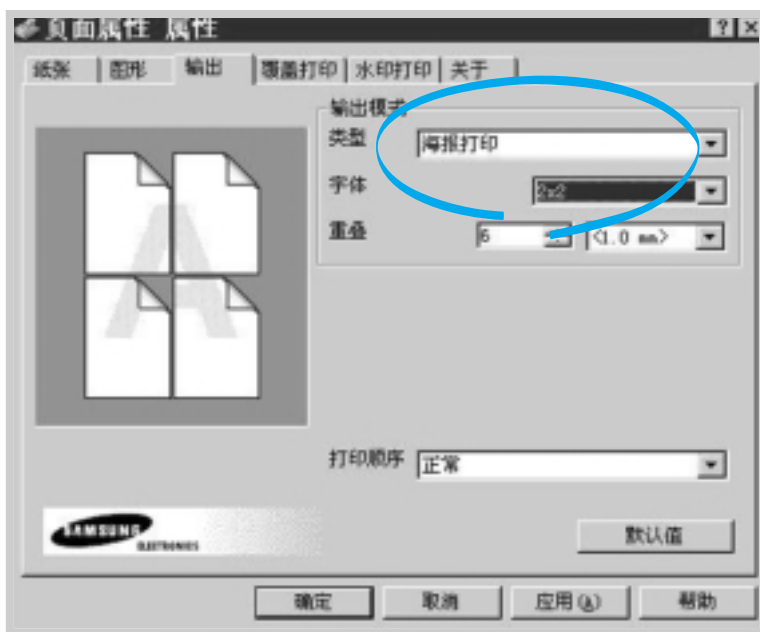
海报打印
2 × 2 形式

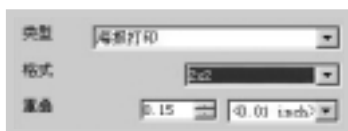
海报的打印特性可使您将一个单页面的文档打印到4页、9页，或者16页纸上，这些纸可以被合并到一起，组成一个海报大小的图片。

- 1 要从软件应用程序中改变打印设置，您可以通过进入打印机的属性来实现，关于如何进入打印机的属性，请参考5.1页。

从纸张选项卡，选择纸张的方向、来源、尺寸以及类型。

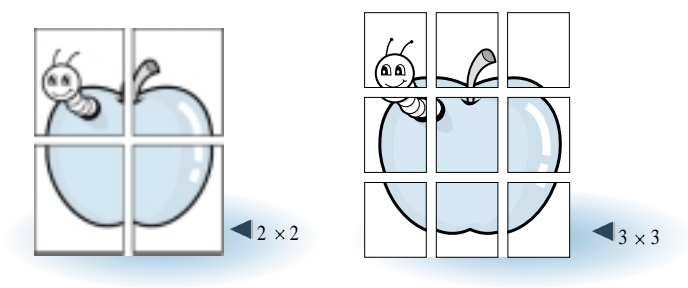
- 2 点击输出选项卡，并在类型下拉菜单中选择海报打印。





3 确定打印的比例系数，选择打印格式： 2×2 、 3×3 、 4×4 、 5×5 ，或者 6×6 。

举例来说，如果您选择 2×2 ，打印输出将会自动地扩展，将打印内容打印在4张纸面上。



4 您可以规定重叠处的象素，从而重新合成所打印出的海报。



5 点击**确定**，打印开始。

设置图形属性

当您访问打印机属性时，可使用下列选项来调整打印质量，以符合您的特殊打印要求。见5.1 页访问打印机属性。

如需要，点击**图形**选项卡，显示如下图的设置。



完成设置时，点击
此处保存变更。

- 加粗文本 (A)
- 全部文本为黑色 (B)

当选中“加粗文本”时，
文件中的所有文本会比正常文件打印得更黑一些。

当选中“全部文本为黑色”时，
文件中的所有文本会以黑色打印输出，与屏幕上显示的颜色无关。
否则，彩色文本将以不同等级灰度的形式打印输出。

分辨率



您可在600DPI和300DPI之间选择打印分辨率。分辨率越高，打印的字符和图形越清晰。高分辨率会增加打印文件所需的时间。

黑度

使用这一选项可以使您打印出来的图象在外观上变浅或者变深。



- **正常**——适合于标准的文件；
- **浅色**——适合于粗体线条，或者较深的灰度图象；
- **深色**——适合于较细线条，较高清晰度的图形，以及较淡的灰度图象。

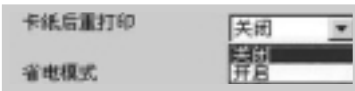
重复打印

您可以选中**取消/重复打印**按钮设置重复打印上次打印的最后一页。详细内容请见5.20页“重复打印最后一页”。



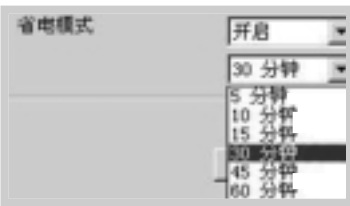
重复打印卡住的页

当此选项开启时，打印机保存打印的页的图象，直到打印机表示此页已成功地排出打印机。如果发生了卡纸，在清除了卡纸后，打印机自动重复打印所有卡住的页。



使用节电模式

使用节电模式时，当打印机完成打印任务后，打印机在等待预先选择的时间长度后，就转为待机模式，从而节约能源。

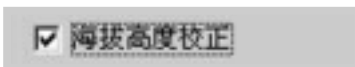


从下列菜单中选择所需的时间长度。

如果打印机始终需要使用，选择**关闭**，这样就使打印机保持就绪状态，能以最短的预热时间进行打印。这需要使用较多的能源来保持打印机预热和就绪的状态。

根据纬度校正打印质量

当此选项被打钩时，您可为在低气压地区（例如高海拔处）打印优化打印质量。



水印打印



水印的选项可使您在一个现存文档上打印文字内容，举例来说，您可能想在您的文档的首页或者所有页上沿对角线方向打印较大的灰色字体，如“草稿”或者“机密”。

在ML-1200系列打印机中有许多预先设定的水印，这些水印可以修改，而且，您也可以在水印列表中增加新的水印。

使用现有水印

- 1 要从应用程序中改变打印设置，您可以通过进入打印机的属性来实现。关于如何进入打印机的属性，请参考5.1页。
- 2 点击水印选项卡，并在**信息**下拉菜单中选择您想要的水印，您可以在预览窗口中看到已经选择的水印。



- 3 点击**确定**，开始打印。

生成或者编辑水印

- 1 要从软件应用程序中改变打印设置，您可以通过进入打印机的属性来实现，关于如何进入打印机的属性，请参考5.1页。
- 2 点击水印选项卡，并且在**文本**区域中输入您想要的文字信息，这将在预览窗口中显示出来。预览窗口的提供可以使您看到水印在打印页面中是如何呈现的。
- 3 选择想要的水印选项，您可以选择字体的类型和大小，颜色以及角度。在对话框的底部有三个选择栏，分别为：
 - **透明文本** —— 允许文件透过水印显示出来；
 - **仅打印边缘** —— 打印水印的文字的边缘，这一设置会使列表中的所有水印都变为空心字；
 - **仅在首页打印** —— 仅将水印打印在文件的首页上。





- 4 如果您已经生成了一个新的水印或者对一个现有的水印进行了编辑，那么，**添加**和**更新**按钮将被启动。

要在水印的列表中增加新的水印，点击**添加**。

- 5 要进行编辑，从列表中选择想要的水印，编辑它，然后点击**更新**。

- 6 要结束编辑，点击**确定**，则开始打印。

要想停止打印水印，在信息下拉菜单中选择**无**。

删除水印

- 1 要从软件应用程序中改变打印设置，您可以通过进入打印机的属性来实现，关于如何进入打印机的属性，请参考5.1页。

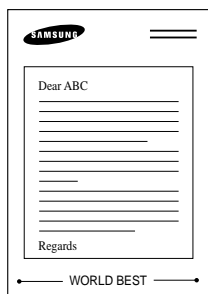
- 2 从水印选项卡中**信息**下拉菜单中选择想要删除的水印。

- 3 点击**删除**。

- 4 点击**确定**。

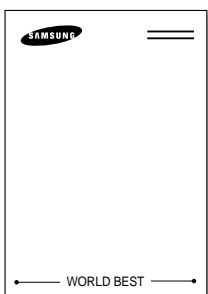
使用覆盖页

什么是覆盖页？



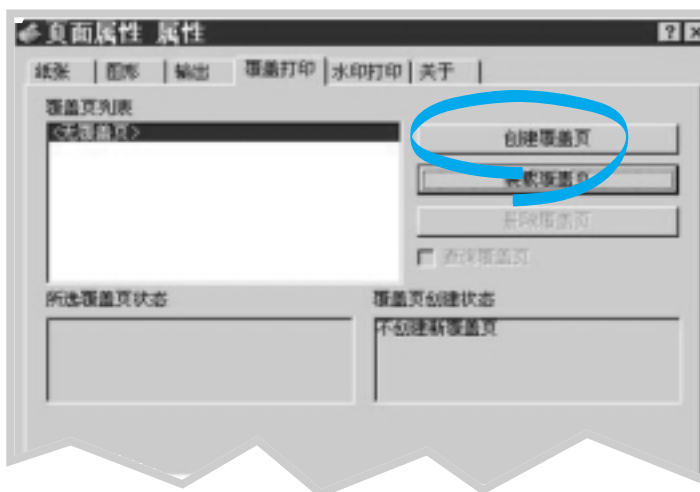
覆盖页是储存在计算机的硬盘中的文字或者图象，作为一种特殊的文件格式，它可以被打印在任何的文件上。覆盖页经常被用来替代已预印的格式和信纸抬头的位置。您可以不使用预印的抬头纸，而是生成一个包含与您现用抬头完全相同的信息的覆盖页。要打印一封印有您公司抬头的信件，您不必在打印机中装入已预印有公司抬头的纸，您只需要告诉打印机在您的文档上打印出覆盖页抬头即可。

创建新的覆盖页



要使用覆盖页，您一定要创建一个包含您的标识或者象征的新的覆盖页。

- 1 创建或者打开包含有用于覆盖页的文字或者象征的文档。要把这些项定位在您希望在覆盖页打印时出现的确切位置上。如果有必要，您可以将该文件保存备用。
- 2 从文件菜单中选择打印，然后在应用程序的打印对话框中点击属性来进入打印机属性，要想了解详细信息，请参考5.1页。
- 3 点击覆盖打印选项卡，然后点击创建覆盖页。



- 4 在创建覆盖页对话框中，在文件名称框中键入高达8个字符的文件名，如果必要，选择目的路径（缺省的目的路径为C:\FORMOVER）。



- 5 点击**确定**，您会在覆盖页列表框中看到您键入的文件名。

- 6 点击**确定**或者是，直到您完成该创建操作为止。

该文件没有被打印出来，而是被储存在您的计算机的硬盘中。

注：该覆盖页文档的尺寸一定要与您将要打印覆盖页的文档的尺寸相同。

使用覆盖页

在一个覆盖页创建之后，它就准备好与您的文档一起打印了。要想与文档一起打印覆盖页，按照下面的步骤进行：

- 1 创建或者打开要打印的文档。
- 2 要从软件应用程序中改变打印设置，您可以通过进入打印机的属性来实现，关于如何进入打印机的属性，请参考5.1页。
- 3 点击**覆盖打印**选项卡，并且从**覆盖页**列表框中选择您想要的覆盖页。

- 4 如果您想要的覆盖页文件没有出现在覆盖页列表框中，则点击装载覆盖页，并且选择该覆盖页文件。



如果该储存的覆盖页文件来源于外部，您也可以在进入装载覆盖页窗口后装入该文件。

选择文件，然后点击**确定**。此时，该文件被显示在覆盖页列表框中，可以用来进行打印了。从覆盖页列表框中选择覆盖页。



- 5 如果有必要，可点击**查询覆盖页**。当该框被选中后，在每次您提出需要打印的文档时都会出现一个信息框，问您是否在文档上打印覆盖页。

在该信息框中选择**是**表示选择的覆盖页将连同您的文档一起打印出来。在该信息框中选择**否**将取消覆盖页。

如果此框是空的，但是覆盖页已经被选择了，则该覆盖页将会自动地同您的文档一起打印出来。

- 6 点击**确定**或者是直到打印开始为止。

该选择了的覆盖页将被同该打印文件一起下载，并且被打印在文档上。

删除覆盖页

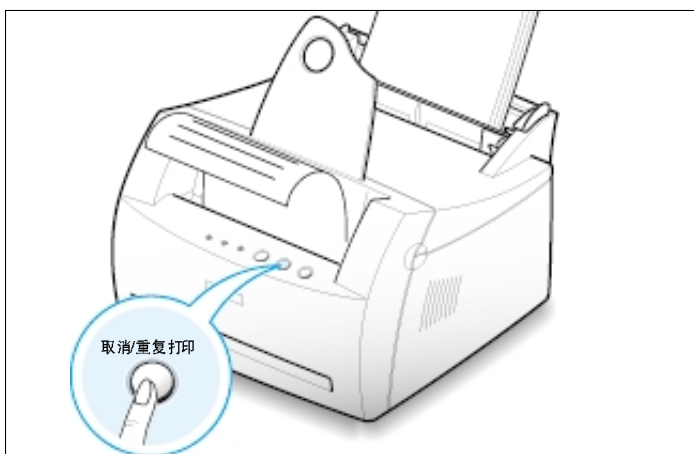
您可以通过如下步骤来删除不再使用的覆盖页：

- 1 在打印机的属性对话框中，点击**覆盖页**选项卡。
- 2 从**覆盖页**列表框中选择要删除的覆盖页。
- 3 点击**删除覆盖页**。
- 4 点击**确定**退出打印对话框。

重复打印最后页

三星ML-1200系列打印机的内存总是保存最后任务的最后页。如果您因卡纸或其它故障取消了打印任务，您需要知道最后打印的是哪一页，可重复打印最后页。

在就绪模式按住取消/重复打印按钮。



注意：如果您需要防止有人重复打印您的文件，您可在打印机属性对话框中关闭重复打印功能。当您在打印机属性对话框中关闭此功能后，控制面板上的取消/重复打印按钮就不能执行重复打印操作。

停用此功能

1. 从**开始**菜单，选择**设置**，再选择**打印机**。
2. 在**Samsung ML-1200 Series**图标上点击鼠标右键，选择**属性**，打开属性窗口。
3. 从**图形**选项卡中，在**重复打印**的下列菜单中选择**关闭**。

取消选项后，您就不能从控制面板重复打印最后页。

当您需要能从控制面板重复打印最后页时，您必须在菜单列中选择**开启**。

4. 点击**确定**。

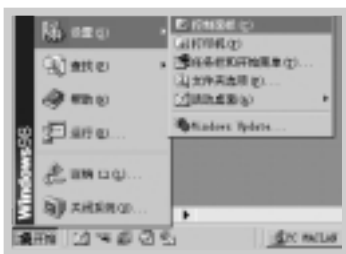


在网络环境中打印

如果您工作在网络环境中，您可将您的ML-1200系列打印机直接与选择的计算机（称作“主机”）连接。这样，网络上的其他用户就可通过Windows 9x、Me、NT4.0、2000或XP网络打印机连接共享您的打印机。

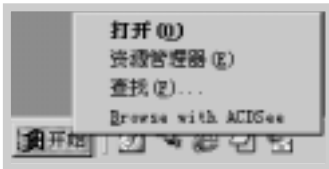
注意：为了在每台计算机上打印文件，您应在每台计算机上安装三星ML-1200系列打印机驱动程序。

设置主机



- 1 启动 Windows。
- 2 从开始菜单，选择控制面板，然后双击网络图标。
- 3 选定文件及打印共享，然后点击确定，关闭窗口。
- 4 点击开始并从设置选择打印机，然后双击您的打印机名称。
- 5 在打印机菜单中选择属性。
- 6 点击共享选项卡，然后在共享为框中打钩号。填入共享名，然后点击确定。

设置客户机



- 1 用鼠标右键点击**开始**，并选择**资源管理器**。
- 2 打开左列的网络文件夹。
- 3 用鼠标右键点击共享名称，并选择**捕捉打印机端口**。
- 4 选择所需的端口，在**登录时重新连接框**中打钩号，然后点击**确定**。
- 5 从**开始**，选择**设置**，再选择**打印机**。
- 6 双击您的打印机图标。
- 7 从**打印机菜单**，选择**属性**。
- 8 按**详细选项卡**，选择**打印机端口**，然后点击**确定**。

备注

第

6

章

维护您的打印机

本章提供了维护墨粉盒和打印机的信息。

本章包括下列内容：

- ◆ 维护墨粉盒
- ◆ 清洁打印机

维护墨粉盒

墨粉盒的储存

为了使墨粉盒发挥最大作用，牢记下列准则。

- 直到您准备安装时，才将墨粉盒从它的包装中拿出。
- 不要再次灌装墨粉盒。对打印机的保证不包括由于使用再次灌装墨粉盒引起的损坏。
- 将墨粉盒储存在与打印机相同的环境中。
- 为了防止损坏墨粉盒，不要将它暴露在光线下长达数分钟。

墨粉盒的预期寿命

墨粉盒的寿命取决于打印任务需要使用量。当打印覆盖率为5%的文本时，墨粉盒的平均寿命至少为3,000页。

墨粉盒的回收

安装了新墨粉盒后（见2.2页），按照墨粉盒的盒子上的说明回收旧墨粉盒。

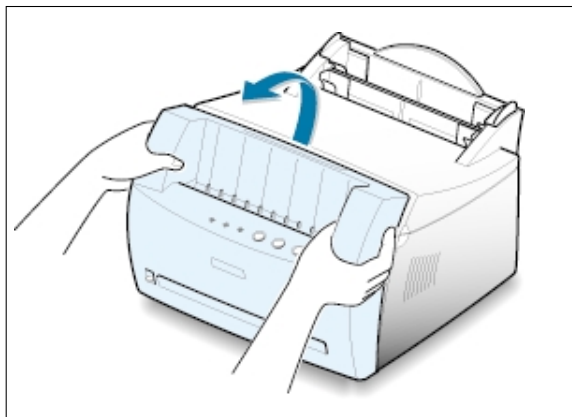
省墨

为了节省墨粉，按打印机控制面板上的**省墨**按钮。按钮的背景灯亮。您也可在打印机的属性设置中启用**省墨模式**。（见5.6页“省墨模式”）选择此选项，可延长墨粉盒的寿命，降低打印每页的成本，但是也降低了打印质量。

使墨粉重新分布均匀

当墨粉太少时，在打印的页上会出现颜色变浅的区域。您可通过使墨粉重新分布均匀，暂时改进打印质量。下面的方法可使您在更换墨粉盒前，完成当前的打印任务。

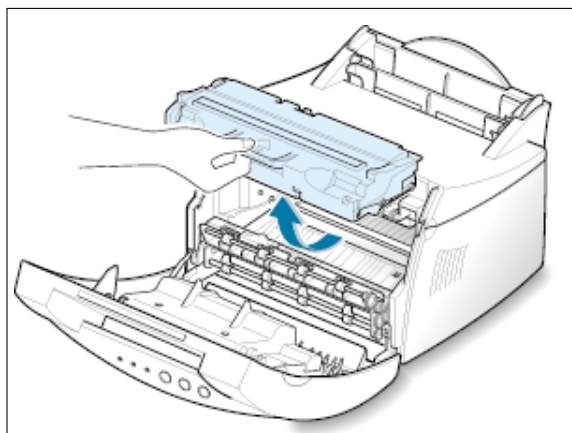
- 1 抓住盖的两边向您的方向拉打开它。



- 2 从打印机内拿出墨粉盒。

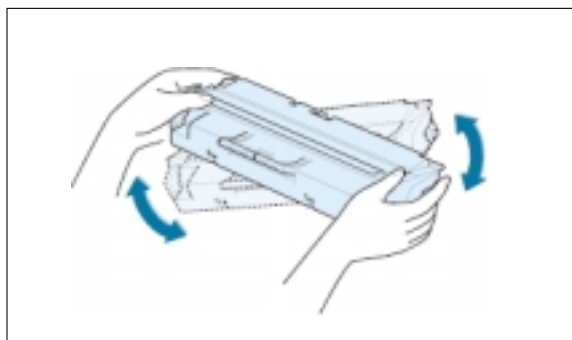
注意：

- 避免手进入到打印机内太深的地方。熔合区域可能很烫。
- 为了防止损坏墨粉盒，不要将它暴露在光线下长达数分钟。

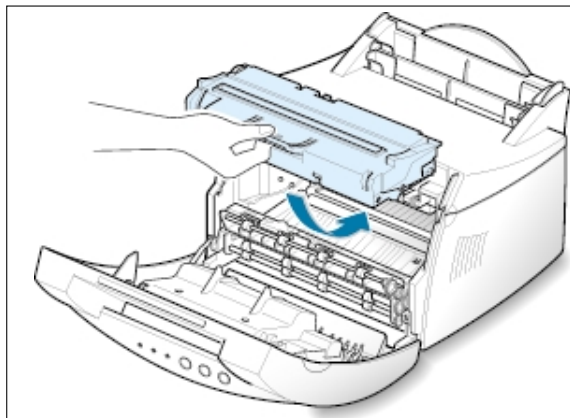


- 3 轻轻地将墨粉盒左右摇晃5到6次。

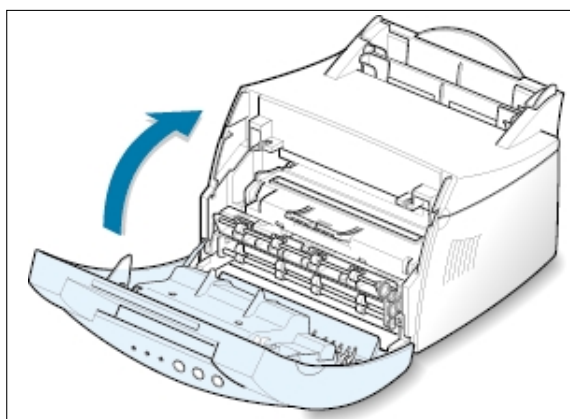
注：如果墨粉沾到衣服上，用干布擦，再用冷水清洗。热水会使墨粉进入纤维。



- 4 将墨粉盒放回到打印机内。确实使墨粉盒卡到位。



- 5 关紧盖。



如果打印的结果仍然浅

拿出旧墨粉盒，安装新墨粉盒。见2.2页“安装墨粉盒”。

清洁打印机

为了保持良好的打印质量，在每次更换墨粉盒或出现打印质量时，执行下面的清洁程序。

注意：

- 不要在打印机上或打印机周围使用氨基清洁剂或挥发性溶剂（例如稀释剂）来清洁打印机，这些物质能损坏打印机。
- 在清洁打印机内部时，小心不要触及转印辊（位于墨粉盒下面）。手上的油沾会引起打印质量问题。

清洁外部

用清洁的、干的无绒布清洁打印机的外部。

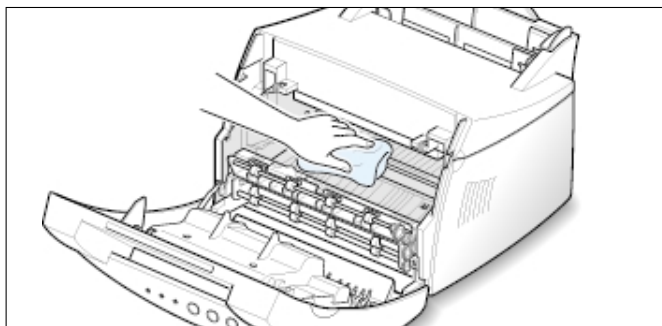
清洁打印机内部

在打印过程中，纸、墨粉和灰尘颗粒会堆积在打印机内。时间长后，这些堆积物会引起打印质量问题，例如墨粉斑点或沾污。清洁打印机内部可消除或减少这些问题。

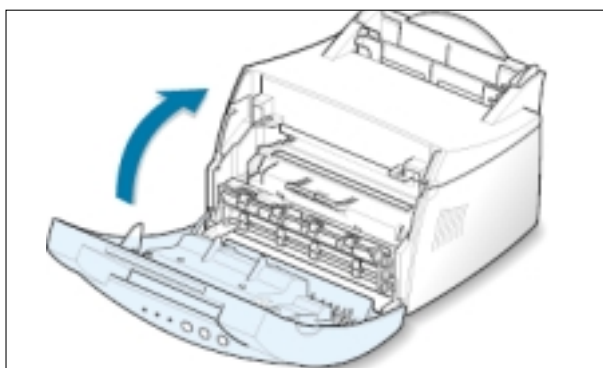
清洁打印机内部

- 1 关闭打印机和拔下电源线，然后等待打印机冷却。
- 2 打开前盖，拿出墨粉盒。
- 3 用干的无绒布擦去墨粉盒区域和放墨粉盒的空穴上的灰尘和洒落的墨粉。

注：为了防止损坏墨粉盒，不要将墨粉盒暴露在光线下长达数分钟。如需要，用纸盖上它。也不要触及打印机内的黑转印辊。



- 4 重新安装上墨粉盒，并关紧盖。

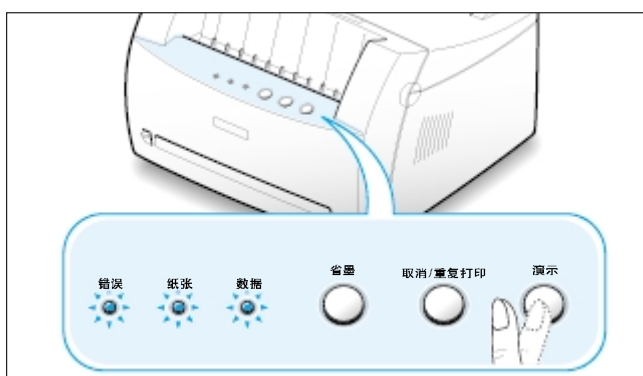


- 5 插上电源线，接通打印机电源。

打印清洁页

如您遇到了打印的结果模糊、变浅或沾污等问题，打印清洁页可清洁墨粉盒内的硒鼓。这种处理打印出一张蘸有墨粉碎粒的纸，应扔弃。

- 1 确实使打印机接通电源，并处于就绪模式，自动进纸器装了纸。
- 2 按住控制面板上的**演示**按钮约10秒钟，直到控制面板上所有指示灯亮，然后松开按钮。



- 3 打印机自动从进纸器供入一张纸，打印出一张沾有灰尘和墨粉颗粒的清洁页。

注：墨粉盒清洁过程需要一些时间。为了停止打印，断开电源。

第

7

章

故障排除

本章给出了有助于您解决问题的信息。包括以下方面的信息。

- ◆ 故障排除检查清单
- ◆ 解决一般打印问题
- ◆ 清除卡纸
- ◆ 解决打印质量问题
- ◆ 指示灯指示的故障信息
- ◆ 在Windows中使用遇到的一般问题

故障排除检查清单

如果打印机工作不正常，按顺序完成下列检查。如果打印机未通过某一步，执行相应的排除故障建议。

检查	排除故障方法
检查控制面板上的 数据 指示灯是否亮	<ul style="list-style-type: none">• 如果所有指示灯都不亮，检查电源线的连接和电源开关。可通过将电源线插入另一电源插座来检查电源。• 如果其它指示灯亮，进行到7.17页上的“指示灯指示的故障信息”。
按 演示 按钮，打印演示页。	<ul style="list-style-type: none">• 如果未打印出演示页，检查进纸器内是否装了纸。• 如果打印机内发生卡纸，进行到7.6页上的“清除卡纸”。• 如果控制面板上的错误指示灯亮，进行到7.17页上的“指示灯指示的故障信息”。
检查演示页是否是正确地打印的。	如果有打印质量问题，进行到7.11页“解决打印质量问题”。
从应用软件打印一短文件，检查打印机与计算机是否正确地连接和通信。	<ul style="list-style-type: none">• 如果未打印，检查打印机与计算机之间的电缆连接。• 在打印后台打印程序中检查打印是否被暂停。• 从应用软件中检查您是否使用了正确的打印机驱动程序和通信端口。如果在打印时中断了打印，进行到7.2页“解决一般打印问题”。
如果完成了故障排除检查表中的检查而未诊断出问题，检查下面的故障排除部分的项目。	<ul style="list-style-type: none">• 7.2页上的“解决一般打印问题”。• 7.17页上的“指示灯指示的故障信息”。• 7.20页上的“在Windows中使用遇到的一般问题”。

解决一般打印问题

如果您在操作打印机时遇到问题，参阅下表找出排除方法。

故障	故障原因	排除方法
打印机不打印	打印机未接通电源。	如果没有指示灯亮，检查电源线的连接。检查电源开关和电源插座。
	打印机未被选择为默认打印机。	选择ML-1200系列打印机为默认打印机。
	检查打印机的右面各项：	<ul style="list-style-type: none">• 打印机的盖是否盖紧。• 纸是否卡住了。• 是否未装纸。• 是否未装墨粉盒。• 发生打印机系统故障。与服务中心联系。
	打印机可能处于手动进纸模式，并未装纸。（纸张指示灯亮。）	向手动进纸器装纸，按控制面板上的演示按钮启动打印。
	计算机与打印机之间的连接电缆未正确连接。	脱开电缆并重新连接。
	计算机与打印机之间的连接电缆有问题。	如有可能，将电缆与另一台工作正常的计算机连接，并打印。您也可试用另一条打印机电缆。
	端口设置不正确。	检查Windows的打印机设置，检查打印任务是否发送到正确的端口（例如LPT1）。如果计算机有不止一个端口，应使打印机与正确的端口连接。

故障	故障原因	排除方法
打印机不打印（续）	打印机配置可能不正确。	检查打印属性设置，使打印设置正确。
	打印机驱动程序未正确安装。	卸载打印机驱动程序，然后重新安装打印机驱动程序，打一张演示页。
	打印机有故障。	检查控制面板上的指示灯，确定打印机是否存在系统故障。
打印机从错误的进纸源选择介质。	打印机属性中的纸张来源可能选择得不正确。	对于许多应用软件，纸张来源是在打印机属性内进行选择。选择正确的纸张来源。
纸张不能正确进入打印机。	未正确装入纸张。	从进纸器取出纸，重新正确装入。
	进纸器内纸太多。	从进纸器内取出超量的纸。
	纸张太厚。	仅使用符合打印机要求的规格的纸张。
打印速度特别慢。	打印任务太复杂。 三星ML-1200系列打印机的最大打印速度是12页每分钟。	减小页面的复杂性，或调整打印质量设置。
	如果使用Windows 95，后台打印设置可能设置得不正确。	从开始菜单，选择设置，然后选择打印机。用右键点击三星ML-1200系列打印机图标，选择属性，点击详细，然后选择后台打印设置按钮。选择所需的后台打印设置。

解决一般打印问题

故障	故障原因	排除方法
打印页一半是空白的。	页面布置太复杂。	简化页面布置，如可能，从文件中去除不必要的图形。
	打印方向可能设置得不正确。	在应用程序中改变打印方向。
	纸张大小和纸张大小设置不相符。	使打印设置中的纸张大小与进纸器内的纸张相符。
卡纸。	进纸器内纸太多。	从进纸器内取出过多的纸。如果使用特殊介质，使用手动进纸器。
	使用的纸张类型不正确。	仅使用符合打印机要求的规格的纸张。
	使用了不正确的出纸方法。	厚纸等介质不应使用面朝下出纸架出纸。应使用面朝上出纸槽。
	打印机内可能有异物。	打开前盖，取出异物。
打印机打印，但打印的文字不正确、错乱或不完整。	打印机电缆松了或有问题。	脱开打印机电缆，并重新连接。试打您已经打印过的文件。如可能，将电缆与另一台计算机连接，并试打您知道的正确的文件。最后，如仍有问题，换一根新电缆。
	选择的打印机驱动程序不正确。	检查应用程序中选择的打印机，应选择您使用的打印机。

故障	故障原因	排除方法
打印机打印，但打印的文字不正确、错乱或不完整。 (续)	应用软件工作不正常。	从其他应用程序打印。
打印机打印，但为空白。	墨粉盒有问题，或墨粉用完了。	更换墨粉盒。
	文件可能有空白页。	检查文件，文件中不应有空白页。
	一些零件，如控制器、主板，可能有问题。	与服务中心联系。
在Adobe 显示器中的打印图解不正确。	软件应用程序中的设置错误。	通过打印对话框中的 Bitmap 打印选择栏来打印该文档。

注意：传动轮的使用寿命

如果在您的打印机已经打印了大约五万张纸之后出现了任何的打印问题，您必须与该打印机的用户服务单位联系更换传动轮。

清除卡纸

打印机打印时，有时会卡纸。一些卡纸的原因是：

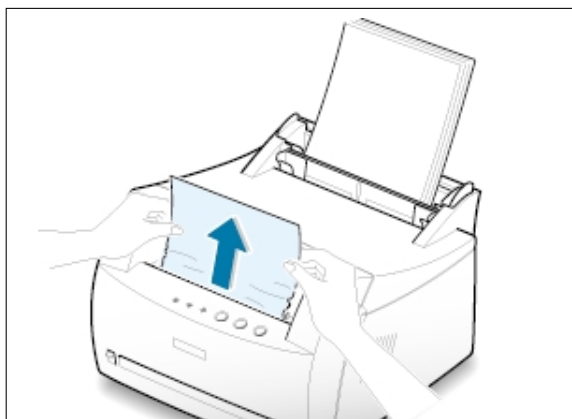
- 进纸器内纸装得不正确，或装得太多。
- 在打印时，将进纸器拉出。
- 在打印时，顶盖被打开。
- 纸张不符合要求的规格。见A.2页“纸张规格”。
- 使用的纸张大小超出允许的大小范围。见A.2页“纸张规格”。

如果出现了卡纸，控制面板上的纸张和错误指示灯亮。找出卡纸的原因，并清除卡纸。如果看不清卡纸的位置，首先检查打印机内部。

纸卡在出纸区域

注意：如纸卡在这个区域，可能会引起墨粉洒在纸上。如果您的衣服沾上了墨粉，用冷水清洗，因为热水会使墨粉进入纤维。

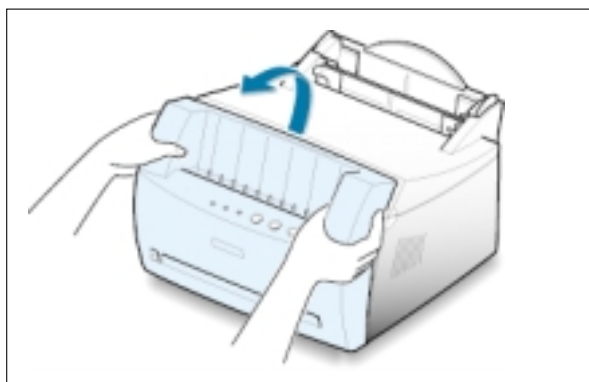
- 1 小心地将卡住的纸拉出出纸架。



如果纸卡在面朝上出纸槽内，如图所示小心地将纸拉出。



2 打开和关上前盖，恢复打印。



纸卡在进纸区域

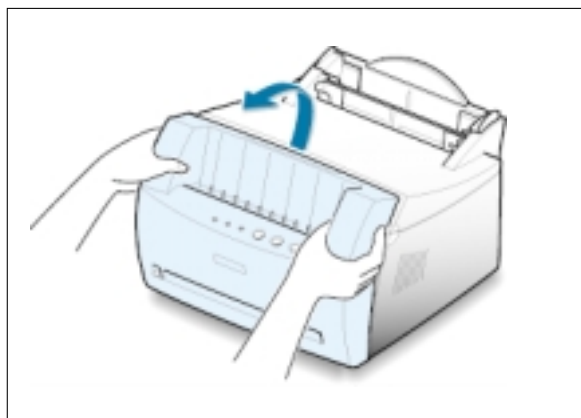
注意：如果纸已经进入墨粉盒区域，按照7.8页的说明清除卡纸。

1 小心地拉出卡在进纸器的纸。



- 2 打开和关上前盖，恢复打印。

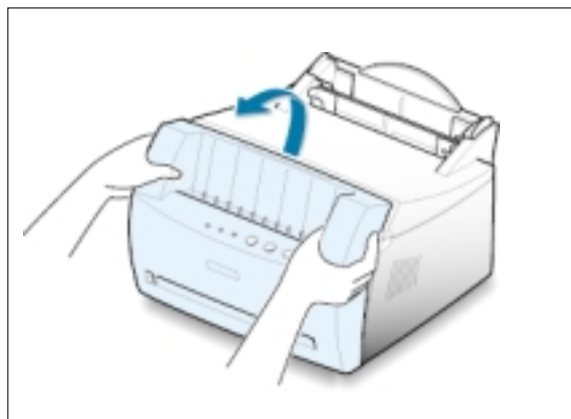
注意：如果纸张和错误指示灯为熄灭，说明仍然有纸卡在打印机内部。检查打印机内部。



纸卡在打印机内部

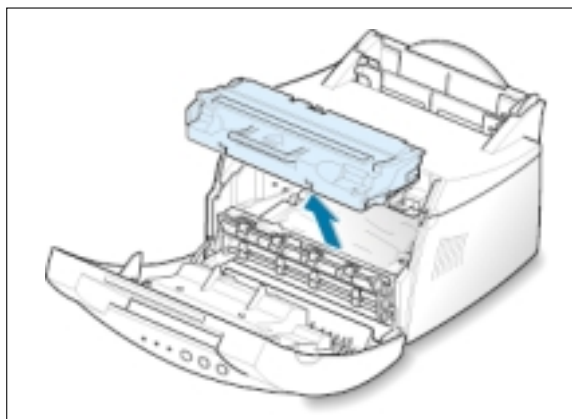
注意：如纸卡在这个区域，可能会引起墨粉洒在纸上。如果您的衣服沾上了墨粉，用冷水清洗，因为热水会使墨粉进入纤维。

- 1 抓住前盖的两边，向您的方向拉，打开它。



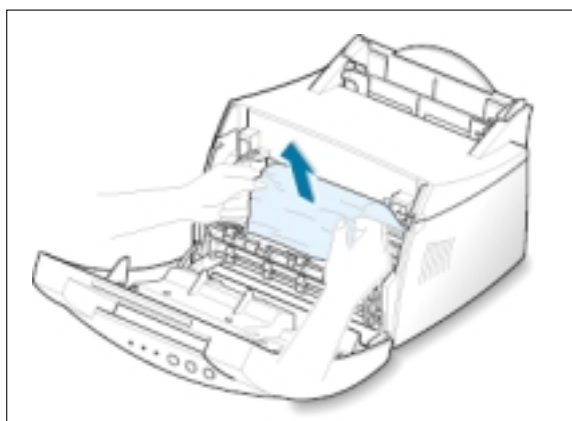
2 取出墨粉盒。

注意： 为了防止损坏墨粉盒，不要将它暴露在光线下达数分钟。当将它从打印机内取出后，用一张纸盖住它。

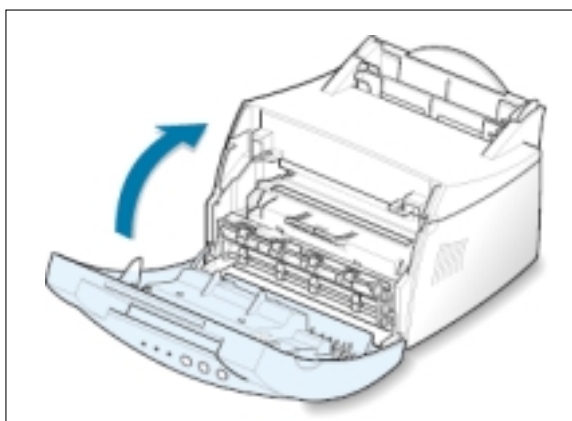


3 轻轻地用纸向您的方向从打印机拉出。

确保没有纸留在打印机内部。



4 重新装回墨粉盒，并关紧前盖。打印机恢复打印。



避免卡纸的注意事项

只要选择正确的纸张类型，就能避免大部分卡纸。如果发生了卡纸，按照7.6页上的“清除卡纸”中的步骤操作。

- 遵照2.4页“装纸”中的方法正确地装入纸。正确调整纸导板的位置。
- 不要向自动进纸器内装入过多的纸。应保证纸不高于进纸器上的纸张容量标记。
- 正在进行打印时，不要从进纸器内取出纸。
- 在装入纸前，弯曲、扇动和展平纸。
- 不要装入皱的、折叠过的、受潮的或非常卷曲的纸。
- 不要在一个进纸器混装不同类型的纸。
- 仅使用推荐的打印材料。见A.2页“纸张规格”。
- 在将纸装入两个进纸器时，保证打印面朝下。
- 将打印材料保存在适合的环境中。见A.6页“打印机和纸张的储存环境”。

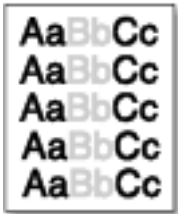
解决打印质量问题


打印质量检查清单

通过执行下面的检查清单中的操作，一般的打印质量问题都可解决。


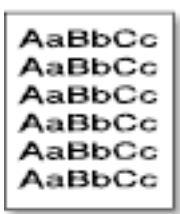

- 使墨粉盒内的墨粉重新分布均匀（见6.2页）。
- 清洁打印机内部（见6.4页）。
- 从打印机属性调整打印分辨率（见5.11页）。
- 检查并确保节省墨粉模式关闭（见5.6页）。
- 解决一般打印问题（见7.2页）。
- 安装新墨粉盒，然后再次检查打印质量问题（见2.2页）。

排除打印质量问题

故障	排除方法
<p>打印颜色浅</p> 	<p>如果在页面上出现了垂直白色条纹或颜色浅的区域。</p> <ul style="list-style-type: none">• 墨粉太少了。您可暂时延长墨粉盒的寿命。见6.2页“使墨粉重新分布均匀”。如果这样做仍不能改进打印质量，安装新墨粉盒。• 纸张可能不符合纸张规格（例如纸张太湿或太粗糙）。见A.2页“纸张规格”。• 如果整页都太浅，可能是分辨率设置得太低，或是使用了节省墨粉模式。在打印机属性内调整分辨率和停用节省墨粉模式。分别见5.6和5.11页。• 页面既有颜色浅的问题，又有沾污的问题，这说明墨粉盒需清洁。见6.4页“清洁打印机”。• 激光扫描组件的表面可能脏了。清洁激光扫描组件。见“清洁打印机”。

故障	排除方法
<p>墨粉斑点</p> 	<ul style="list-style-type: none"> • 纸张可能不符合纸张规格（例如纸张太湿或太粗糙）。见A.2页“纸张规格”。 • 转印辊可能脏了。见6.4页“清洁打印机内部”。 • 纸路径可能需要清洁。见“清洁打印机内部”。
<p>打印有缺漏</p> 	<p>如果页面上有随机出现的、一般是圆形的、打印缺漏的区域：</p> <ul style="list-style-type: none"> • 这一张纸有缺陷。重复打印。 • 纸上的水分分布不均匀，或纸上有水斑。试用其他品牌的纸张。见A.2页“纸张规格”。 • 这一批纸可能有问题。在制造过程中，可能使纸面的某些区域拒绝墨粉。试用另一品牌的纸。 • 墨粉盒可能有毛病。见下一页“垂直重复标记”。 • 如果上面的三种方法都不能解决问题，与服务中心联系。
<p>垂直线条</p> 	<p>如果在页面上出现了垂直黑线条：</p> <ul style="list-style-type: none"> • 墨粉盒内的感光鼓可能被划伤。安装新墨粉盒。

故障	排除方法
<p>背景变灰</p> 	<p>如果背景过灰，下面的方法可能有助于排除问题：</p> <ul style="list-style-type: none"> • 换用一种较轻的纸。见A.2页“纸张规格”。 • 检查打印机的环境；非常干（低湿度）或高湿度（相对湿度高于80%）的条件可能会增加背景灰的程度。 • 安装新墨粉盒。
<p>墨粉沾污</p> 	<ul style="list-style-type: none"> • 清洁打印机内部。见6.4页“清洁打印机内部”。 • 检查纸张种类和质量。见A.2页“纸张规格”。 • 安装新墨粉盒。
<p>垂直重复标记</p> 	<p>如果在页边出现均匀间隔的重复标记：</p> <ul style="list-style-type: none"> • 墨粉盒可能损坏了。如果重复标记的出现在纸上，用打印几张清洁页的方法来清洁墨粉盒（见6.5页）。在清洁后打印，如仍有同样的问题，安装新墨粉盒。 • 打印机内的零件可能已磨损。如果疵病出现在页面的背面，打印几页后，问题自己就可能排除。 • 定影器可能已损坏。与服务中心联系。

故障	排除方法
<p>背景上有分散的灰色区域</p> 	<p>背景上分散的灰色区域可能是因为有一些墨粉散布在页面上造成的。</p> <ul style="list-style-type: none"> • 纸张可能太湿。试用另一批纸。不到必要时，不要打开纸张的包装，否则纸张会从空气中吸收过多水分。 • 如果信封上出现分散的灰色区域，改变页面布置，避免在背面重叠的缝上打印。在重叠的缝上打印会出现这种问题。 • 如果分散的灰色区域覆盖整个页面，通过应用软件或打印机属性调整打印分辨率。
<p>字符形状不正确</p> 	<ul style="list-style-type: none"> • 如果字符形状不正确，产生了空的图象，可能是因为纸太光滑。试用其它纸。见A.2页“纸张规格”。 • 如果字符形状不正确，产生了波纹，可能是扫描装置需要修理了。在打印机处于就绪模式时，按控制面板上的演示按钮，打印演示页，验证这个问题。如果您需要服务，请与服务中心联系。
<p>页面歪斜</p> 	<ul style="list-style-type: none"> • 检查纸张种类和质量。见A.2页“纸张规格”。 • 应保证纸或其他介质正确地装入，纸导板靠纸叠不太紧，也不太松。

故障	排除方法
<p>卷曲或波纹</p> 	<ul style="list-style-type: none"> • 检查纸张种类和质量。高温和高湿度都会引起纸张卷曲。见A.2页“纸张规格”。 • 将纸叠反过来装入进纸器。也可试着将纸叠转动180°装入进纸器。 • 向下推出纸选择杆，试用面朝上出纸槽打印。
<p>皱或有折痕</p> 	<ul style="list-style-type: none"> • 保证正确地装纸。 • 检查纸张种类和质量。见A.2页“纸张规格”。 • 向下推出纸选择杆，试用面朝上出纸槽打印。 • 将纸叠反过来装入进纸器。也可试着将纸叠转动180°装入进纸器。
<p>背面脏</p> 	<ul style="list-style-type: none"> • 转印辊可能脏了。见6.4页“清洁打印机内部”。 • 检查墨粉盒是否有泄漏。清洁打印机内部。
<p>页面变黑</p> 	<ul style="list-style-type: none"> • 墨粉盒可能未正确安装。取出墨粉盒，重新安装。 • 墨粉盒可能有毛病，需要更换。安装新墨粉盒。 • 打印机可能需修理。与服务中心联系。

故障	排除方法
<p>墨粉散落</p> 	<ul style="list-style-type: none"> • 清洁打印机内部。 • 检查纸张种类和质量。见A.2页“纸张规格”。 • 试安装新墨粉盒。 • 如果问题仍然存在，打印机可能需修理。与服务中心联系。
<p>字符空虚</p> 	<p>字符空虚是应该是实心的字符内有白的区域：</p> <ul style="list-style-type: none"> • 如果使用的是透明纸，换另一种透明纸。（因为透明纸的成分不同，有的透明纸上字符空虚是正常的。） • 您可能未在透明纸的打印面上打印。取出透明纸，反过来打印。 • 透明纸可能不符合规格。见A.2页“纸张规格”。
<p>水平条纹</p> 	<p>如果页面上出现了水平条纹或沾污：</p> <ul style="list-style-type: none"> • 可能未正确安装墨粉盒。取出墨粉盒，重新安装。 • 墨粉盒可能有问题。安装新墨粉盒 • 如果问题仍然存在，打印机可能需修理。与服务中心联系。

指示灯指示的故障信息

当打印机发生故障时，控制面板就用指示灯指示故障信息。根据下面图中指示灯亮的方式确定故障，并按照图中提供的方法排除。

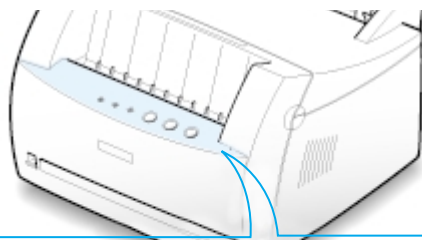
打印机指示灯亮的方式

指示灯状态图例

 “指示灯熄灭”的符号

 “指示灯亮”的符号

 “指示灯闪烁”的符号



错误 纸张 数据 省墨 取消/重复打印 演示

错误 纸张 数据

未接通电源

- 如果打印机没有电，检查电源线和电源开关。

错误 纸张 数据

卡纸，或无墨粉盒

纸卡在打印机内部，或未安装墨粉盒。

- 清除卡纸。见7.6页“清除卡纸”。
- 确认墨粉盒正确地安装在打印机内。

错误 纸张 数据

缺纸

打印机进纸器内无纸。

- 将纸装入进纸器。对于自动进纸器，装纸就取消这个信息，打印机自动继续打印。对于手动进纸器，在装纸后，按演示按钮。

错误



纸张



数据



等待按演示按钮

当在用手动进纸模式打印时，打印机正等待按**演示按钮**。

- 按控制面板上的**演示按钮**，启动打印。将纸装入手动进纸器后，每打印一页，都必须按此按钮。

错误



纸张



数据



盖打开

打印机前盖可能已打开。

- 检查打印机前盖是否已正确地关上。

错误



纸张



数据



取消打印任务或内存满

当您在取消您的打印机的打印任务时（见5.5页），**错误**指示灯闪烁。当完成取消时，信息自动消失。则是打印机内存存在完成打印任务时已用满。正在打印的页对于打印机的内存容量来说，可能太复杂。按**取消/重复打印按钮**，取消当前打印任务。

- 通过去除打印机内存中不必要的字体设置、宏或其他任何数据，释放一些打印机内存。
- 简化图象或在较低的分辨率下打印。

错误



纸张



数据



省墨

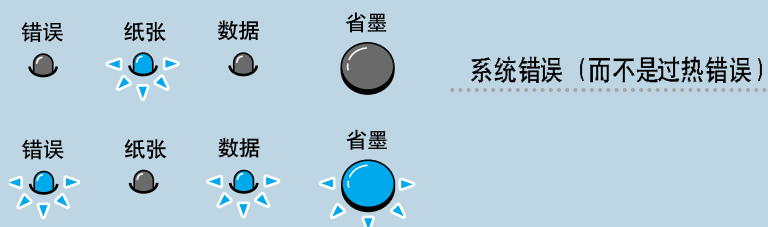


LSU 故障

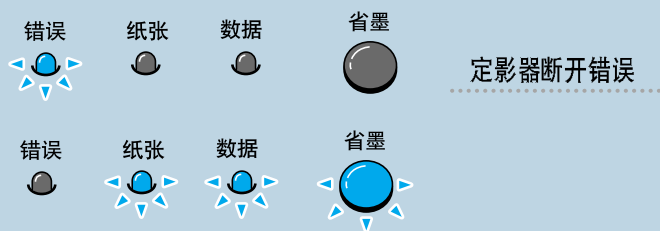
- 通过短暂关闭和重新接通打印机，使打印机复位。
- 如果故障仍然存在，与服务中心联系。



- 重置打印机，通过简单地关机，再重新开机来实现。
- 如果错误仍然存在，与该打印机的服务中心联系。



- 重置打印机，通过简单地关掉，再重新打开来实现。
- 如果错误仍然存在，与该打印机的服务中心联系。



- 重置打印机，通过简单地关机，再重新开机来实现。
- 如果错误仍然存在，与该打印机的服务中心联系。

在 windows 中使用遇到的一般问题

问题	可能原因和排除方法
在安装时显示“File in Use”有文件在使用	退出所有应用程序。从启动组中清除软件，然后重新启动 Windows。重新安装打印机驱动程序。
显示“Error Writing to LPTx”（写入 LPT 发生错误）	<ul style="list-style-type: none">• 确保电缆连接正确，打印机已接通电源，控制面板上的数据指示灯亮。• 如果在驱动程序中未启动双向通信，也会引起显示此信息。• 从开始菜单选择 设置，然后 打印机。右键点击三星 ML-1200 系列打印机图标，并选择 属性。从 详细选项卡 选择 端口设置。从在打印前 检查端口状态框 中取消钩号，并点击 确定。从 后台设置 中选择 直接送到打印机，并点击 确定。重复打印。
显示“General Protection Fault”（一般保护故障）、“Exception OE”（OE 例外）、“Spool 32”或“Illegal Operation”（非法操作）等信息。	<ul style="list-style-type: none">• 关闭所有应用程序，重新启动 Windows，重复打印。• 从 Temp 子目录删除所有临时文件。您可通过编辑 AUTOEXEC.BAT 文件和寻找“Set Temp =”语句来确定目录名称。在“Set Temp =”语句后是临时文件目录。一般默认未 C:\temp，但是可以重新定义。

注：关于 Windows 出错信息的详细说明，请参阅可能随您的计算机提供的 Microsoft Windows 9x, Me, NT 4.0, 2000 或 XP 文件。

备注

附录

附录中提供了下列方面的信息：

- ◆ 在印机 Windows 环境下安装 USB 驱动程序
- ◆ 打印机规格
- ◆ 纸张规格
- ◆ 在 Windows 环境下安装 USB 驱动程序
- ◆ 在 Macintosh 系统中使用您的打印机
- ◆ 安装 Linux 驱动程序

打印机规格

项目	规格和说明
打印速度	12 PPM
分辨率	600 dpi
第一页打印速度	少于12.5 秒
预热时间	少于30 秒
电 源	AC 100 ~ 127 V (美国和加拿大) / 220 ~ 240 V (其他国家), 50 / 60 Hz
功 耗	操作时平均250 瓦/睡眠模式低于10 瓦
声音噪声	待机: 低于35dB ; 操作: 低于47dB
墨粉供应	单墨粉盒
墨粉盒寿命	5% 覆盖率时3,000 页
工作负荷	每月: 最多12,000 页
重量	6.5 公斤/13.4 磅
包装重量	纸: 1.83 公斤 塑料: 0.33 公斤
外部尺寸 (宽×深×高)	329 × 355 × 231 毫米 / 12.95 × 13.98 × 9.09 英寸
工作环境	温度: 10 ~ 32 °C / 50 ~ 90 °F ; 相对湿度: 20 ~ 80 %RH
仿真	PrinThru
内存 (RAM)	8MB (不可扩展)
接口	<ul style="list-style-type: none">• IEEE 1284 Bidirectional Parallel<ul style="list-style-type: none">- 支持的模式: Compatible (兼容)、Nibble、Byte、ECP• USB 端口<ul style="list-style-type: none">- USB 1.0 compliant- 12 Mbps 1 port

纸张规格

概述

本打印机可使用许多种介质，例如切边纸（包括100%再生纤维纸）、信封、标签、透明纸和自定义大小纸张。如重量、成分、平滑度和水分等性质是影响打印机性能和输出质量的重要因素。不符合本手册列出的准则的纸张会引起下列问题：

- 打印质量低。
- 增加卡纸次数。
- 打印机过度磨损。

注：

- 一些纸张可能符合本手册中的所有准则，但仍不能产生令人满意的打印效果。这可能是由于不正确的纸张管理，温度和湿度不符合要求，或其它三星公司不能控制的可变因素造成的。
- 在购买大量纸前，应确认纸张符合本手册中规定的要求。

注意：使用不符合本规格的纸张可能引起打印机故障。这种修理不包括在三星的产品保证或服务协议内。

可使用的纸张大小

纸张	尺寸		重量	容量 ^a
信纸	8.5 × 11 英寸 (216 × 279 毫米)		16 到 24 磅文件纸 (60 到 90 克/m ²)	<ul style="list-style-type: none"> • 自动进纸器为 150 张 20 磅 (75 克/m²) 文件纸 • 手动进纸器为 1 张
A4	210 × 297 毫米 (8.3 × 11.7 英寸)			
行政纸	7.3 × 10.5 英寸 (191 × 267 毫米)			
法律纸	8.5 × 14 英寸 (216 × 356 毫米)			
B5 (JIS)	182 × 257 毫米 (7.2 × 10 英寸)			
Folio	216 × 330 毫米 (8.5 × 13 英寸)			
最小尺寸 (自定义)	自动进纸器	95 × 127 毫米 (3.8 × 5 英寸)	60 到 163 克/m ² 文件纸 (16 到 43 磅)	<ul style="list-style-type: none"> • 自动进纸器为 5 张 20 磅 (75 克/m²) 文件纸 • 手动进纸器为 1 张
	手动进纸器	76 × 127 毫米 (3 × 5 英寸)		
最大尺寸 (自定义)	216 × 356 毫米 (8.5 × 14 英寸)			
透明纸	最小尺寸和最大尺寸与上面列出的相同。		厚度: .10 × .14 毫米 (0.0039 × 0.0055 英寸)	
标签 ^b			最重 90 克/m ² (16 到 24 磅)	
信封				

a. 容量随介质重量、厚度和环境条件不同而有所不同。

b. 平滑度-100 到 250 (Sheffield)。

注：您使用长度短于 127 毫米 (5 英寸) 的介质打印可能会遇到卡纸问题。为了得到最好的性能，应正确地储存和管理纸张。请参阅 A.6 页“打印机和纸张的储存环境”。

使用纸张的准则

为了得到最好的打印效果，使用常规的75克/m²（20磅）纸。应保证纸张是高质量的，无裂口、缺口、撕裂、斑点、松散的颗粒、灰尘、起皱、空隙和卷曲或弯曲的边缘。

如果您不清楚您使用的纸张种类（如文件纸或再生纸），检查纸张包装上的标签。

下面的纸张的问题可能引起打印质量下降、卡纸，甚至会损坏打印机。

现象	纸张的问题	解决方法
打印质量低或墨粉附着有问题	太湿、太光滑、或有凸起图案； 纸张种类不对	用其它种类的纸张，平滑度在100到250 Sheffield，4到5%水分之间。
缺漏、卡纸。卷曲	未正确储存	将纸张放平，储存在防水包装内。
背景变灰/打印机磨损	太重	使用较轻的纸，打开后出纸器。
太卷曲	太湿、纹理方向不对或短纹理结构	<ul style="list-style-type: none"> • 打开后出纸器。 • 使用长纹理的纸张。
卡纸、危害打印机	有供撕开时用的压痕或孔	不要使用带压痕或孔的纸张
进纸故障	破损的边缘	使用高质量的纸张

注：

- 不要使用低温油墨印刷的信头纸，例如一些热熔印刷的纸。
- 不要使用有凸出图案的信头纸。
- 打印机用热和压力将墨粉融合到纸上。应保证颜色纸或预印刷表格用的油墨能承受融合温度（200°C 或392°F，0.1秒钟）。

纸张规格

项目	规格
酸性成分	5.5 ~ 8.0 pH
厚度	.094 ~ .18 毫米(3.0 ~ 7.0 mils)
卷边纸	平度在5 毫米 (0.02 英寸) 以内
切边条件	用锋利的无可见到磨损的刀切边
熔合兼容性	在200°C 或392°F温度下0.1 秒钟不烧焦、熔化、蹭脏，也不释放有害物质。
纹理	长纹理
水分	4 % ~ 6 % 重量
平滑度	100 ~ 250 Sheffield

出纸容量

出纸架 (槽)	容量
面朝下出纸架	100 张20 磅 (75 克/m ²) 文件纸
面朝上出纸槽	1 张20 磅 (75 克/m ²) 文件纸

打印机和纸张的储存环境

纸张储存环境直接影响进纸操作。

打印机和纸张的理想储存环境温度应为室温或接近室温，不太干燥，也不太潮湿。要记住，纸是吸水的，它会很快吸收水分，也会很快失去水分。

热和湿气在一起，就会损坏纸张。热使水分蒸发，冷时湿气又冷凝在纸上。加热系统和空调去除室内大部分湿气。纸敞开使用时，就会失去水分，因而产生斑纹和斑点。潮湿的天气或水冷却器会使室内湿度提高。纸张敞开使用会吸收过多的水分，会引起打印变浅或缺漏。此外，纸张吸收和失去水分，会引起变形。这就会引起卡纸。

一次购买纸张的数量应在短时间内（约3个月）容易用完。储存过长时间的纸张容易受到高温和高湿度的影响，容易损坏。作好计划非常重要，这可以避免损坏大量纸张。

纸张在没有打开、在密封的令内储存，可在使用前几个月内保持稳定。纸张的包装打开后，纸张就更容易受到环境的影响而损坏，特别是纸张没有防水材料包覆时。

纸张储存环境应有利于充分发挥打印机的性能。所需的条件是：温度为20°C到24°C（68°F到75°F），相对湿度为45%到55%。下面的准则有助于评定纸张的储存环境：

- 纸张应储存在接近室温的地方。
- 空气不应太干燥或太潮湿。
- 储存打开了包装的纸张的最好方法是用防湿材料重新包紧纸张。如果打印机的环境条件变化剧烈，仅取出够一天使用的纸张，以防止水分变化。

信封

信封的构造非常重要。信封的口盖变化相当大，不仅制造商不同，口盖不同，就是同一制造商，同一箱内的信封口盖也可能不同。能否成功地打印取决于信封质量。在选择信封时，应考虑下列因素：

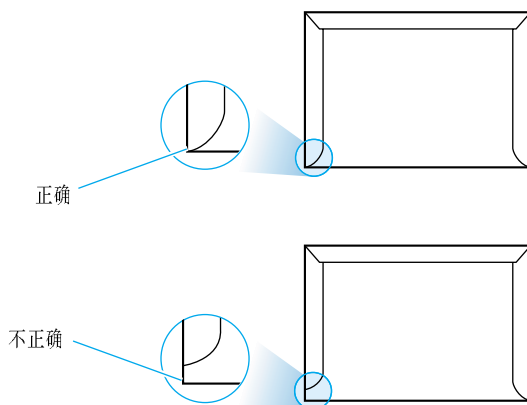
- **重量：**信封的纸张的重量不应超过90 克/m² (24 磅)，否则会发生卡纸。
- **构造：**在打印前，信封应是平的，卷曲不超过6 毫米 (0.25 英寸)，里面不应有空气。
- **状况：**信封不应是皱的，有缺口或其它损坏的地方。
- **温度：**您应使用能承受打印机的温度和压力的信封。
- **尺寸：**您应使用在下列尺寸范围内的信封。

	最 小	最 大
自动进纸器	95 × 127 毫米 (3.8 × 5 英寸)	216 × 356 毫米 (8.5 × 14 英寸)
手动进纸器	76 × 127 毫米 (3 × 5 英寸)	

注：如您使用长度短于127 毫米 (5 英寸) 的纸张，可能会遇到卡纸故障。这可能是环境条件的影响引起的。为了得到最好的性能，应正确地储存和管理纸张。请参阅 A.6 页“打印机和纸张的储存环境”。

两边有缝的信封

两边有缝的信封在两边有垂直的缝，而不是对角线的缝。这种样式的信封容易起皱。应保证缝如图所示一直通到角上。



有胶带或带胶口盖的信封

在带可撕开的胶带或有不只一个用来盖住缝的口盖的信封上使用的胶水，必须能承受打印机内的温度和压力。多出来的口盖和胶带会引起信封起皱或卡纸，甚至损坏熔合装置。

信封页边距

下面给出了典型的 10 号商用信封或 DL 信封上打印时地址的页边距：

地址类型	最小	最大
发信人地址	15 毫米 (0.6 英寸)	15 毫米 (0.6 英寸)
收信人地址	51 毫米 (2 英寸)	89 毫米 (3.5 英寸)

注：

- 为了得到最好的打印质量，页边距不能小于 15 毫米 (0.6 英寸)。
- 应避免在信封的缝上打印。

信封的储存

正确地储存信封有助于保证打印质量。信封应平放储存。如果空气进入了信封，信封内有气泡，在打印时，信封就会皱。见 4.7 页“在信封上打印”。

标签

注意：

- 为了避免损坏打印机，仅使用建议用于激光打印机的标签。
- 为了防止严重的卡纸，多使用面朝上出纸槽。
- 不可以在打印过的标签上再打印，或在标签纸的一部分上打印。

在选择标签时，应考虑标签的下列因素：

- **胶：**标签上的胶在打印机的熔合温度200°C (392°F) 下应稳定。
- **布置：**仅使用全部盖住其衬底纸的标签，衬底纸无暴露的地方。标签能从衬底纸上撕开，使标签之间互相分开，这会引发严重的卡纸。
- **卷曲：**在打印前，标签必须平，在任何反向上的卷曲不超过13毫米 (0.5英寸)。
- **状况：**不应使用皱的、有气泡或其它分离迹象的标签。

见4.10页“在标签上打印”。

幻灯片

打印机使用的幻灯片应能承受打印机200°C (392°F) 的熔合温度。

注意：为了防止损坏打印机，仅使用建议用于激光打印机的幻灯片。

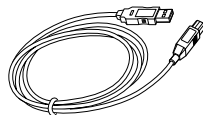
见4.11页“在幻灯片上打印”。

在 Windows 环境下安装 USB 驱动程序



如果在您的计算机上具有一个可用的USB 端口，而且您的计算机是在Windows 98/Me/2000/XP 的环境下运行的，您就可以将您的打印机连接到USB 端口上。

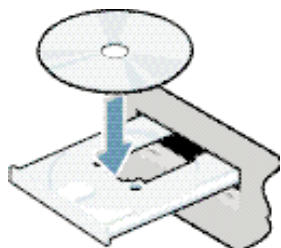
注意：要想把打印机连接到计算机的 USB 端口，需要一个合乎标准的 USB 电缆。您需要购买一根 USB1.0 或 1.1 匹配电缆。



在 Windows98/Me 安装 USB 驱动程序

1. 安装 PCL 驱动程序

将光盘放进光盘驱动器，自动开始安装。



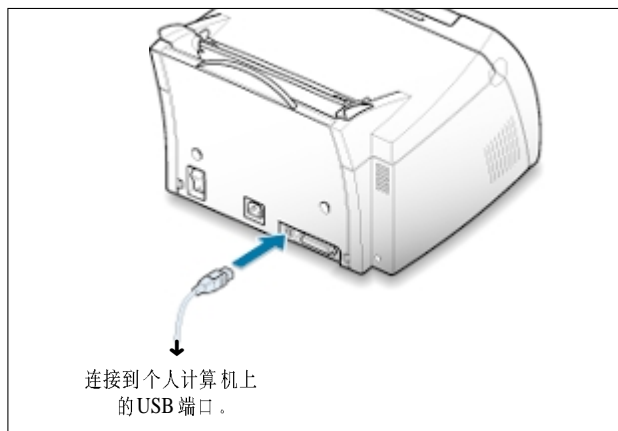
注意：安装之前，须关闭您的计算机上运行的所有应用程序。



按照屏幕提示完成安装。详细内容，见第2.8页。

2. 将您的打印机与USB 电缆连接

- 1 确定打印机和计算机都处于**打开**的状态。
- 2 将USB 电缆的一端插入打印机上的USB 端口。



- 3 将USB 电缆的另一端插入计算机上的USB 端口。

3. 安装USB 驱动程序

- 1 添加新硬件的向导对话框将会出现，点击下一步。



- 2 选择为您的装置搜索最佳的驱动程序，然后点击下一步。

- 3 检查光盘驱动器并点击浏览，然后选择 D:\USB（这里的 D 为该光盘驱动器的驱动器代码）。



- 4 点击下一步，该 USB 驱动程序将被安装。



- 5 按照计算机屏幕上的指令完成 USB 驱动程序的安装。

4. 设置个人计算机的 打印机端口

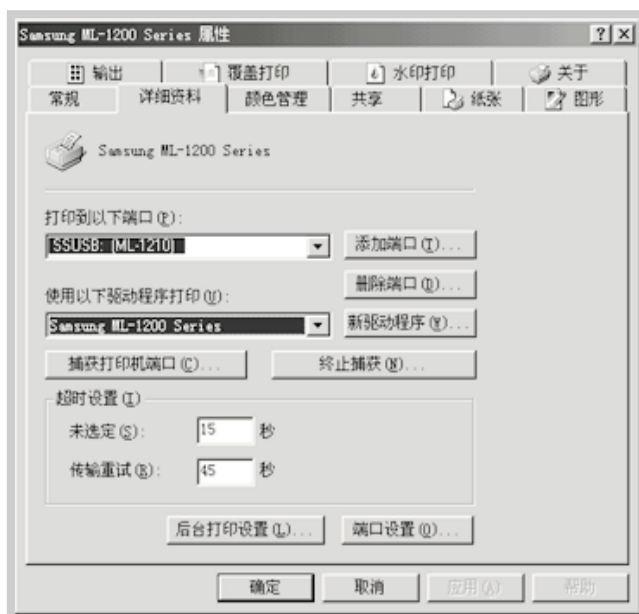
1 从开始菜单，选择设置，然后选择打印机。



2 在打印机文件夹中选择三星 ML-1200 系列打印机图标。

3 从打印机菜单中选择属性。

4 点击详细资料选项卡，并在打印到以下端口框中选择
SSUSB: (ML-1210)，然后选择确定，打印机的设置即完成。



在 Windows 2000/XP 环境下安装 USB 驱动程序

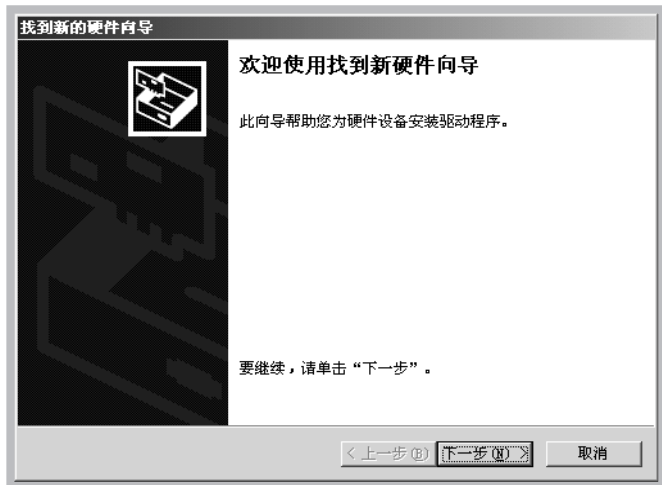
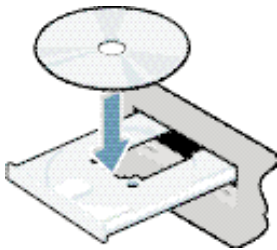
1. 连接 USB 电缆

用 USB 电缆连接您的打印机。
有关电缆连接的详细内容，见第 A.11 页。

2. 安装 USB 驱动程序

出现“发现新硬件”对话框。点击取消，并将随机提供的光盘插入光盘驱动器。

注意：安装之前，须关闭您的计算机上所运行的所有应用程序。



按照屏幕提示完成安装。详细内容，见第 2.8 页。

注意：如果您需要用并行电缆连接打印机，请断开 USB 电缆连接并接上并行电缆，然后重新安装打印机驱动程序。如果您的打印机不能正常工作，请重新安装打印机驱动程序。

关于 USB 使用中频繁出现的一些问题及解答：

什么是 USB？

A

USB 使设备与您的计算机的连接变得容易，而没有必要非得关闭您的个人计算机。USB 使用标准的端口与插头的组合来连接设备，如打印机、调制解调器、扫描器，以及数字照相机等。它还具有能够增加、删除，以及移动这些设备的好处

因为 USB 是一门相对较新的技术，我们建议使用通过并行电缆的打印连接，然而，对于想通过 USB 电缆并且在 Windows 98 环境下打印文件的用户来说，USB 是一个很好的选择。如果您的计算机的 USB 端口可用，而且被正确设置了的话，您就可以通过一根 USB 电缆将其与您的打印机连接起来。

我怎样才能确定我的计算机的 USB 端口是否可用？

A

- 1 在 Windows 98 环境下，选择开始 → 设置 → 控制面板。
- 2 双击系统图标。
- 3 点击设备管理器选项卡。
- 4 点击通用串行总线控制程序条目前面的加号 (+) 图标。

如果您看到列有 USB 主控制程序和 USB 根网络集线器的话，说明该 USB 是正常可用的。如果在您的 USB 链路上有多路网络集线器，尝试将您的打印机连接到一个不同的网络集线器上，或者连接到另一个 USB 设备上。同样，您要确保电缆连接是牢固的（USB 的网络集线器是硬件设备，您可以将多路 USB 电缆插入到它们上面）。

如果您看不到这些设备，就要参阅您的计算机说明书或者与您的计算机的生产厂家联系来更多地了解如何启动和设置该 USB 端口。记住：您也可以使用一根并行电缆将您的打印机的并行端口连接到您的计算机上（如果您决定将您的打印机转换到并行电缆的连接，您可能需要删除并且重新安装打印机软件）。

Q 我的USB链路中的其它用户能够通过USB链路使用我的ML-1200系列打印机进行打印吗?

A 可以。Windows 98 允许您通过使用计算机中的软件设置来“共享”您的打印机，在您的USB链路中的其他用户安装了您的指定打印机的打印机软件时，他们就可以通过您的共享打印机打印文件了。

Q 在我安装了我的打印机之后，为什么我的ML-1200系列打印机在软件应用程序的打印对话框中并没有被分派至打印机打印端口（LPT）呢？

A USB 为USB设备使用了一套不同的命名方法。在安装打印机之后，您可以看到SSUSB：（您的打印机的名字），而不是打印端口（LPT）。

Q 我怎样才能提高我的打印机的打印速度和打印质量？

A 通过USB链路操作时，如果在您打印的同时其它的USB设备也在使用，您的打印机的速度就会变慢。为了得到最佳的打印性能，在打印文件的时候避免使用USB链路中的其它设备。

在 Macintosh 系统中使用您的打印机

您的打印机通过一个内置的USB 接口支持 Macintosh 系统。当您从计算机打印文件的时候，您可以使用PrinThru 驱动器来支持您的打印机的主要打印特性。

系统要求

在一个Macintosh上使用您的ML-1200 系列打印机及其软件，您的系统应该满足如下要求：

Macintosh 硬件要求：

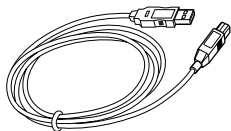
- 下面所列的Macintosh 模式中的一种：
 - 强力Macintosh 系列（带有外部网络连接）；
 - 强力Macintosh G3、G4（Power Macintosh G3、G4）；
 - iMac 系列；
 - PowerBook 系列；
 - iBook 系列。
- USB 接口。

Macintosh 系统要求：


系统8.0 或者更高版本。

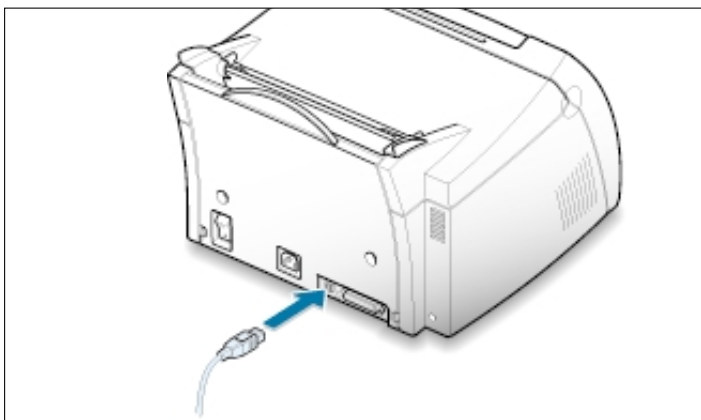
为 Macintosh 安装软件

连接至 Macintosh 您可以通过使用USB 接口将打印机连接到您的Macintosh 上。



- 1 关闭打印机和计算机。

- 2 拿起USB 电缆，这时它的 图标方向朝上，将其连接到您的打印机的USB 端口上。



- 3 将该USB 电缆的另一端连接到您的Macintosh 的一个空的USB 端口上。如果有任何连接方面的问题，您可以参考您的计算机说明书。

注意： 如果您在使用USB 网络集线器，您就要把您的打印机的电缆连接到该网络集线器的第一排上，否则的话，打印机将会出错。如果该打印机不能使用网络集线器，您可以把它直接连接到USB 的端口上。

安装软件

- 1 打开您的计算机和打印机；
- 2 将与您的打印机配套的光盘只读存储器插入到您的计算机的光盘驱动器中；
- 3 在您的Macintosh 机的桌面上双击三星ML-1200 系列；
- 4 选择正确的语言，然后点击继续；
- 5 点击安装；
- 6 安装完毕后，单击退出。

选择 PrinThru 驱动器

- 1 从苹果菜单中选择选择器。
- 2 从选择器窗口的左边单击 SAMSUNG PrinThru。这时该三星打印机的名称将会出现在该选择器窗口的右边。
- 3 点击三星 PrinThru 驱动器并关闭选择器窗口。
- 4 信息框表明您已经改变了您当前的打印机。点击确定。
- 5 三星 PrinThru 打印机图标生成成为一个桌面打印机。

从 Macintosh 打印文件

当您使用 Macintosh 打印文件的时候，您需要在您使用的每一个应用程序中检查打印机的软件设置，从 Macintosh 打印文件要遵循下列步骤：

- 1 打开 Macintosh 应用程序并且选择您想打印的文件。
- 2 打开文件菜单，点击页面设置（在某些应用程序中使用文件设置），您就可以看到页面设置对话框。

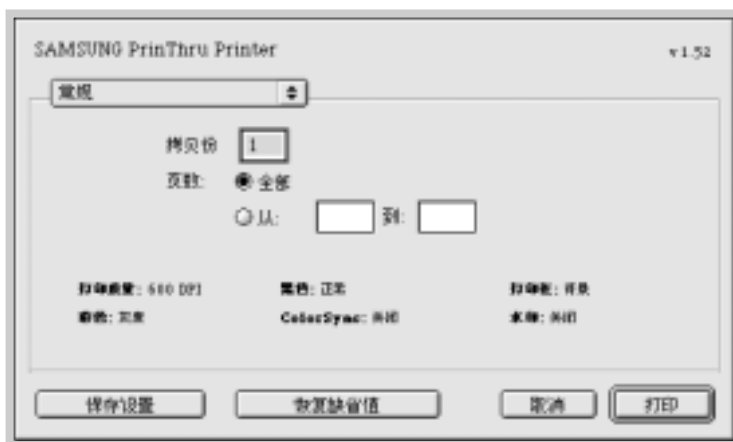
- 3 选择要使用的纸张尺寸、方向、纸张类型以及其它的选项并点击**确定**。



选择水印，并在您的文档的每一页中添加水印，从而强调其目的或者表明它将如何处理。关于水印选项的细节，请见5.13 页。



- 4 打开**打印当前便条**并且点击**打印**，您将会看到该主打印机设置对话框。
- 5 选择打印的份数，并且表明您想要打印的页码。作为高级打印特性，选择您想要的选项。要了解详细的信息，请见 A.22 页。



为高级的打印特性选择想要的选项。



- 6 当您检查完您的打印机设置时，点击**打印**。

高级打印

页面设置对话框中包含五种类型的页面设置属性。下面所列出的是每一种页面设置属性的名称：

- 黑色/质量；
- 布局；
- 彩色；
- 背景打印；
- 纸张来源。

下面的图形显示了页面设置对话框中的每一种页面设置属性。

黑色/质量



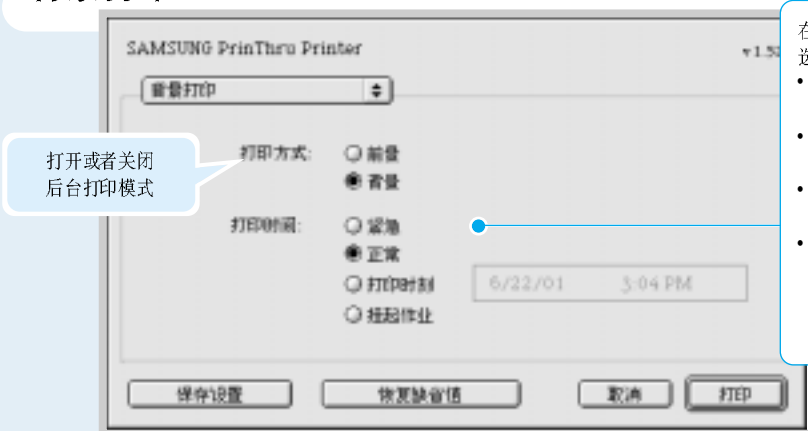
布局



彩色



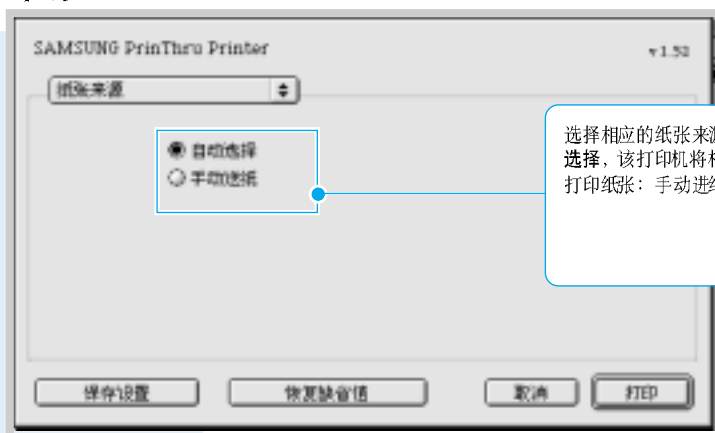
背景打印



在等待打印的文件序列中为您的打印作业选择优先次序，点击下列选项中的一种：

- **紧急**：优先于任何标准级别的打印工作打印；
- **正常**：按照打印机所收到的打印工作的顺序进行打印；
- **打印时刻**：根据您输入在右面区域中的特定的日期和时间进行打印；
- **挂起作业**：在打印序列中保留该打印工作，直到您可以时才开始打印。

纸张来源



安装 Linux 驱动程序

这个Linux 驱动程序是用于PrinThru 兼容的三星ML-1200 系列的打印机的，支持Linux Red Hat 6.0 或更高版本，Mandrake,SuSE 等。For 有关 non-Red Hat Linux 的详细安装方法，请见Linux 安装光盘的readme.txt 文件。

Linux 驱动程序配置

- 安装文件
 - a. /cdrom/linux/redhat/install.sh
 - b. /cdrom/linux/redhat/ssprt.db
 - c. /cdrom/linux/readme.txt
- Ghostscript Package 文件
 - a. /cdrom/linux/g5.10/g510.rpm
 - b. /cdrom/linux/g5.10/COPYING
 - c. /cdrom/linux/g5.50/g550.rpm
 - d. /cdrom/linux/g5.50/COPYING

安 装

为了安装驱动程序，打开x 窗口屏幕，并按下面的步骤进行：

1. 安装光盘驱动程序

注：为了安装光盘驱动程序，您必须是高级用户，或由高级用户授权您安装光盘驱动程序。如果安装光盘驱动程序失败，询问系统管理员。

安装光盘驱动程序：

- 1 将三星ML-1200 系列光盘插入光盘驱动器。
- 2 为了访问光盘上的文件，在像/mnt 一样的目录下安装光盘驱动程序：
>mount -t iso9660 /dev/cdrom /mnt/cdrom

2. 安装 Ghostscript

注：您的Linux 机器可能已安装了 Ghostscript。为了支持三星打印机的 PrinThru，您必须升级 Ghostscript。如果您不能确定您的机器是否安装了 Ghostscript，使用命令：
>rpm-q ghostscript（您可用此命令显示当前安装在您的机器上的 Ghostscript 的版本）。

为了升级 Ghostscript：

- 1 键入下列命令来改变 Ghostscript 所在的目录：
>cd/mnt/cdrom/linux/g55.XX（此处/mnt/cdrom 是您在第一步中安装的光盘目录，XX 是要安装的 Ghostscript 版本10 或 50.）
- 2 通过键入下列命令，删除当前安装在您的机器上的 Ghostscript：
/mnt/cdrom/linux/g55.XX>rpm -e --nodeps ghostscript
- 3 键入下列命令安装三星 ML-1200 系列打印机光盘内的 Ghostscript：
/mnt/cdrom/linux/g55.XX/rpm -ivh--nodeps gs5xx.rpm
- 4 当屏幕出现#时，安装就完成了，Ghostscript 成功升级了。为了确认，键入：
/mnt/cdrom/linux/g55.XX/rpm -q ghostscript

如果显示“ghostscript- 5.XX-xx”信息，说明安装已成功完成。

3. 安装 Setup Script

关于安装 Setup Script 的详细说明，请参阅 /cdrom/linux/readme.txt 文件。

键入下列命令，将驱动程序添加到打印机清单内：
/cdrom/linux/redhat>install.sh（或）
/cdrom/linux/redhat>./install.sh（如果当前直接工作的路径未确定。）

4. 设置打印机 过滤器

为了设置：

- 1 在x 窗口运行打印工具。
- 2 点击**添加**，添加打印机驱动程序。
- 3 如果您有与计算机连接的打印机，在**添加打印机** 窗口内，确定您使用的打印机类型。
- 4 点击**确定**。
- 5 如果出现**信息**，忽略它，点击**确定**按钮。
- 6 打开了编辑xxxx 入口窗口（此处xxxx 是您在第三步选择的打印机类型）。

如果您不是高级用户，不要改变名称/后台程序目录/Kb 内的文件限制/打印机设备。
- 7 点击**输入过滤器**中的**选择**按钮，访问过滤器设置。
- 8 在打印机类型中选择**三星打印机PrinThru 兼容**。然后选择默认的分辨率和纸张尺寸。
- 9 为了保存设置，按**确定**按钮。
- 10 在编辑 xxxx 入口窗口内，按**确定**按钮，完成打印机驱动程序安装。
- 11 您可看到打印机驱动程序已经添加到驱动程序窗口。从**打印工具**菜单中选择**退出**。

在本光盘中的/linux/gs5.10 和/linux/gs5.50 下的GNU Ghostscript 软件是加利福尼亚州Menlo Park 的Aladdin Enterprise 的有1999 年版权的软件。其他作者在软件的文件中已指出。

这个软件不受最终用户许可协议的约束：您对此软件的权利由GNU 许可书授予，许可书在GNU License 目录下，名称为COPYING。

GNU Ghostscript 可从所有GNU 网站上获得，例如 <ftp://ftp.gnu.org/pub/gnu/>。

索引

N-up打印 5.7

A

安装

- Linux驱动程序 A.24
- 苹果机驱动程序 A.17
- 从软盘安装驱动程序 2.13
- 打印机驱动程序 2.8
- 墨粉盒 2.2
- USB驱动程序 A.10

B

- 标签, 打印 4.10
- 并行, 连接 2.6
- 部件 1.3

C

- 错误指示灯 7.17
- 重复打印最后一页 5.20
- 选择出纸位置 4.4

D

打印

- 帮助 5.5
- 演示页 2.7
- 清洁页 6.5
- 取消 5.5
- 一般问题, 排除 7.2
- 在单张纸上打印多页 5.7
- 在网络环境中打印 5.21
- 解决打印质量问题 7.11
- 海报 5.9
- 水印 5.13
- 打印机驱动程序 见驱动程序
- 打印机指示灯指示模式 3.3, 7.17
- 打印介质 见纸张

打印质量问题

- 背景变灰 7.13
- 背景上有分散的灰色区域 7.14
- 背面脏 7.15
- 垂直重复标记 7.13
- 垂直线条 7.12
- 检查清单 7.11
- 卷曲或波纹 7.15
- 墨粉斑点 7.12
- 墨粉散落 7.16
- 墨粉沾污 7.13
- 水平条纹 7.16
- 颜色浅 7.11
- 页面变黑 7.15
- 页面歪斜 7.14
- 有缺漏 7.12
- 皱或有折痕 7.15
- 字符空虚 7.16
- 字符形状不正确 7.14

F

- 方向 5.3
- 分辨率 5.11
- 覆盖页, 打印 5.16

G

- 功能 1.1
- 故障排除 见排除一般问题
- 故障排除检查清单 7.1
- 故障信息 7.17
- 规格
 - 打印机 A.1
 - 纸张 A.2

J

- 节电 5.12

K

- 卡片上打印 4.13
- 卡纸, 清除 7.6
 - 出纸区域 7.6
 - 打印机内部 7.8
 - 关于避免卡纸的注意事项 7.10
 - 纸卡在进纸区域 7.7
- 开箱 2.1
- 控制面板
 - 按钮 3.1
 - 指示灯 3.3

M

- 面朝上出纸槽 4.4
- 面朝下出纸架 4.4
- 墨粉盒
 - 安装 2.2
 - 储存 6.1
 - 回收 6.1
 - 省墨 5.6
 - 清洁 6.5
 - 使墨粉重新分布均匀 6.2
 - 预期寿命 6.1

Q

- 取消/重复打印 3.2
- 清洁打印机内部 6.4
- 驱动程序
 - Linux A.23
 - 安装 2.8
 - 访问 5.1
 - 卸载 2.11
 - 苹果机 A.17
 - USB A.10
- 取消打印任务 5.5
- 缺纸指示 3.3, 7.17

R

- 软盘, 制作, 安装驱动程序 2.13

S

- 数据指示灯 3.3
- 省墨模式 5.12
- 设置打印机 第二章
- 手动进纸器
 - 纸张来源设置 5.3
 - 装纸 4.5

T

- 图形属性 5.11
- 图形选项 5.11

W

- 纬度校正 5.11
- 网络设置 5.21
- 问题排除
 - 打印质量问题 7.11
 - 故障信息 7.17
 - 检查清单 7.1
 - 卡纸 7.6
 - 一般打印问题 7.2
 - 在Windows中使用遇到的一般问题 7.20

X

- 系统故障 7.18
- 卸载驱动程序 2.11
- 信封, 打印 4.7

Y

- 预印纸上打印 4.12

Z

- 纸张指示灯 3.3
- 在单张纸上打印多页 5.7

纸张

- 储存环境 A.6
- 规格 A.2
- 可使用的纸张大小和容量 4.2, A.3
- 装纸 2.4, 4.5
- 准则 4.3, A.4
- 选择 4.1
- 纸张大小, 设置 5.3
- 纸张方向, 设置 5.3
- 纸张来源, 设置 5.3
- 纸张种类, 设置 5.3
- 质量问题 7.11
- 装纸
 - 装入手动进纸器 4.5
 - 装入自动进纸器 2.4



访问：
<http://www.samsungprinter.com>

Rev.2.00