



SAMSUNG



多功能传真一体机用户指南

SCX-5x30 Series

© 2006 Samsung Electronics Co., Ltd. 保留所有权利。

本手册仅为提供信息之用。本手册中的信息如有更改，恕不另行通知。对于因本手册的使用引起的、或与本手册的使用相关的直接或间接的变更，Samsung Electronics 不承担任何责任。

- SCX-5330N 和 SCX-5530FN 是 Samsung Electronics Co., Ltd. 的型号名称。
- Samsung 和 Samsung 徽标是 Samsung Electronics Co., Ltd. 的商标。
- Centronics 是 Centronics Data Computer Corporation 的商标。
- PCL 和 PCL 6 是 Hewlett-Packard company 的商标。
- Microsoft、Windows、Windows 98、Windows Me、Windows 2000、Windows NT 4.0、Windows XP 和 Windows 2003 是 Microsoft Corporation 的注册商标。
- PostScript 3 是 Adobe System, Inc. 的商标。
- UFST® 和 MicroType™ 是 Monotype Imaging Inc. 的注册商标。
- TrueType、LaserWriter 和 Macintosh 是 Apple Computer, Inc. 的商标。
- 所有其他品牌和产品名称是其各自公司和单位的商标。

CONTACT SAMSUNG WORLD WIDE

If you have any comments or questions regarding Samsung products, contact the Samsung customer care center.

Country	Customer Care Center	Web Site
ARGENTINE	0800-333-3733	www.samsung.com/ar
AUSTRALIA	1300 362 603	www.samsung.com/au
BELGIUM	02 201 2418	www.samsung.com/be
BRAZIL	0800-124-421	www.samsung.com/br
CANADA	1-800-SAMSUNG (7267864)	www.samsung.com/ca
CHILE	800-726-7864 (SAMSUNG)	www.samsung.com/cl
CHINA	800-810-5858 010- 6475 1880	www.samsung.com.cn
COSTA RICA	0-800-507-7267	www.samsung.com/latin
CZECH REPUBLIC	844 000 844	www.samsung.com/cz
DENMARK	38 322 887	www.samsung.com/dk
ECUADOR	1-800-10-7267	www.samsung.com/latin
EL SALVADOR	800-6225	www.samsung.com/latin
FINLAND	09 693 79 554	www.samsung.com/fi
FRANCE	08 25 08 65 65 (€ 0,15/min)	www.samsung.com/fr
GERMANY	01805 - 121213 (€ 0,12/min)	www.samsung.de
GUATEMALA	1-800-299-0013	www.samsung.com/latin
HONG KONG	2862 6001	www.samsung.com/hk
HUNGARY	06 40 985 985	www.samsung.com/hu
INDIA	3030 8282 1600 1100 11	www.samsung.com/in
INDONESIA	0800-112-8888	www.samsung.com/id
ITALIA	199 153 153	www.samsung.com/it
JAMAICA	1-800-234-7267	www.samsung.com/latin
JAPAN	0120-327-527	www.samsung.com/jp
LUXEMBURG	02 261 03 710	www.samsung.lu

Country	Customer Care Center	Web Site
MALAYSIA	1800-88-9999	www.samsung.com/my
MEXICO	01-800-SAMSUNG (7267864)	www.samsung.com/mx
NETHERLANDS	0900 20 200 88 (€ 0,10/min)	www.samsung.com/nl
NORWAY	231 627 22	www.samsung.com/no
PANAMA	800-7267	www.samsung.com/latin
PHILIPPINES	1800-10-SAMSUNG (7267864)	www.samsung.com/ph
POLAND	0 801 801 881	www.samsung.com/pl
PORTUGAL	80 8 200 128	www.samsung.com/pt
PUERTO RICO	1-800-682-3180	www.samsung.com/latin
REP. DOMINICA	1-800-751-2676	www.samsung.com/latin
RUSSIA	8-800-200-0400	www.samsung.ru
SINGAPORE	1800-SAMSUNG (7267864)	www.samsung.com/sg
SLOVAKIA	0850 123 989	www.samsung.com/sk
SOUTH AFRICA	0860 7267864 (SAMSUNG)	www.samsung.com/za
SPAIN	902 10 11 30	www.samsung.com/es
SWEDEN	08 585 367 87	www.samsung.com/se
TAIWAN	0800-329-999	www.samsung.com/tw
THAILAND	1800-29-3232 02-689-3232	www.samsung.com/th
TRINIDAD & TOBAGO	1-800-7267-864	www.samsung.com/latin
U.A.E	800SAMSUNG (7267864)	www.samsung.com/mea
U.K	0870 242 0303	www.samsung.com/uk
U.S.A	1-800-SAMSUNG (7267864)	www.samsung.com
UKRAINE	8-800-502-0000	www.samsung.com/ur
VENEZUELA	1-800-100-5303	www.samsung.com/latin
VIETNAM	1 800 588 889	www.samsung.com/vn

目录

1. 介绍	
特殊功能	1.1
打印机概述	1.2
了解状态 LED 指示灯	1.5
查找更多信息	1.5
选择位置	1.6
2. 系统设置	
菜单概述	2.1
更改 LCD 显示语言	2.2
设置日期和时间	2.2
更改默认模式（仅适用于 SCX-5530FN）	2.2
设置声音（仅适用于 SCX-5530FN）	2.3
使用数字键盘输入字符	2.3
使用节省模式	2.4
设置打印作业超时	2.4
3. 软件概述	
提供的软件	3.1
打印驱动程序功能	3.2
系统要求	3.2
4. 网络设置	
介绍	4.1
支持的操作系统	4.1
配置 TCP/IP	4.1
配置 EtherTalk	4.2
配置 IPX 帧类型	4.2
设置以太网的速度	4.3
恢复网络配置	4.3
打印网络配置页	4.3
5. 装入原件和打印介质	
装入原件	5.1
选择打印介质	5.2
装纸	5.5
设置纸张大小和类型	5.8
选择出纸位置	5.8
6. 复印	
选择纸盘	6.1
复印	6.1
更改每次复印的设置	6.1
更改默认复印件设置	6.2
使用特殊复印功能	6.2
双面复印（仅适用于 SCX-5530FN）	6.4
设置复印超时	6.4

7. 基本打印	
打印文档	7.1
取消打印作业	7.1
8. 扫描	
扫描基本	8.1
使用本地连接扫描到应用程序	8.1
使用网络连接扫描	8.2
更改每次扫描作业的设置	8.4
更改默认扫描设置	8.5
设置地址簿	8.5
9. 传真（仅适用于 SCX-5530FN）	
发送传真	
设置传真标题	9.1
调整文档设置	9.1
自动发送传真	9.2
手动发送传真	9.2
确认传输	9.3
自动重拨	9.3
重拨前一号码	9.3
接收传真	
选择纸盘	9.3
更改接收模式	9.3
在传真模式下自动接收	9.4
在电话模式下手动接收	9.4
使用电话分机手动接收	9.4
在应答 / 传真模式下自动接收	9.4
使用 DRPD 模式接收传真	9.4
在安全接收模式下接收	9.5
使用内存接收传真	9.5
双面打印接收到的传真	9.6
其他传真方式	
发送传真到多个目的地	9.6
发送延迟传真	9.7
发送优先传真	9.7
转发传真	9.8
10. 传真设置（仅适用于 SCX-5530FN）	
更改传真设置选项	10.1
更改默认文档设置	10.2
自动打印已发送传真报告	10.2
设置电话簿	10.2
11. 使用 USB 闪存（仅适用于 SCX-5530FN）	
关于 USB 内存	11.1
插入 USB 内存设备	11.1
扫描到 USB 内存设备	11.1
从 USB 内存设备打印	11.2
备份数据	11.3
管理 USB 内存	11.3

12. 订购耗材和配件	
墨粉盒	12.1
配件	12.1
如何购买	12.1
13. 维护	
打印报告	13.1
清洁机器	13.2
维护墨粉盒	13.3
维护部件	13.6
从网站管理机器	13.7
检查机器的序列号	13.8
14. 故障排除	
清除文档卡纸	14.1
清除卡纸	14.2
了解显示消息	14.7
墨粉盒相关消息	14.9
解决其它问题	14.10
15. 安装附件	
安装附件时的注意事项	15.1
安装内存 DIMM	15.1
16. 规格	
一般规格	16.1
打印机规格	16.1
扫描和复印规格	16.2
传真规格（仅适用于 SCX-5530FN）	16.2

索引

重要预防措施和安全信息

使用本机器时，请务必遵循下列基本安全预防措施，以减少火灾、电击和人身伤害等危险：

- 1 阅读并了解所有说明。
- 2 操作电子设备时要了解有关常识。
- 3 遵循机器上及随机附带的文字材料所标注的所有警告和说明。
- 4 如果操作说明与安全信息冲突，请留心安全信息。您可能曲解了操作说明。如果您无法解决冲突，请与销售代表或服务代表联系，寻求帮助。
- 5 清洁之前，请从交流电墙上插座和 / 或电话插孔中拔出机器插头。请勿使用液体或气雾清洁剂。只能使用湿布进行清洁。
- 6 请勿将机器放置在不稳固的推车、架子或桌子上。否则，机器可能会坠落造成严重损坏。
- 7 请勿将机器放置在散热器、加热器、空调或通风设备上面或其上方，也不要靠近这些设备。
- 8 请勿在电源上放置任何物品。请勿将机器放置在电源线会被踩到的位置。
- 9 请勿使壁式插座和加长电线超负荷。否则会降低性能，甚至可能会导致火灾或电击。
- 10 请勿让宠物撕咬交流电源线、电话线或 PC 接口连接线。
- 11 请勿将任何物品通过外壳或机壳开口推入机器内。因为这可能会触碰到有危险电压的位置，从而引起火灾或电击。请勿将任何液体洒在机器上或机器内部。
- 12 机器可能会附带沉重的盖板，这是为了在扫描和 / 或传真文档时提供适当的压力，以获得最佳效果（通常是平板形的机器）。在这种情况下，在将文档放到扫描玻璃上后，请握住盖板轻轻放下，直至盖板放回原位。
- 13 为避免电击危险，请勿拆卸机器。如果需要修理，请与专业技术服务人员联系。打开或拆卸盖板可能会使您受到危险电压的伤害或面临其它危险。如果装配不正确则可能会在随后的设备使用过程中引发电击。
- 14 如果发生以下情况，请从电话插孔、PC 和交流壁式插座中拔出机器插头，并向专业服务人员寻求帮助：
 - 电源线、插头或连接电缆的任何部分损坏或磨损。
 - 液体洒到机器内部。
 - 机器淋雨或进水。
 - 按说明进行操作后机器仍不能正常工作。
 - 机器坠地或机体有破损。
 - 机器性能突然发生明显变化。
- 15 请只对操作说明中提及的控制项进行调整。如果错误地调整了其它控制项，可能会导致机器损坏，专业技术服务人员需要大量工作才能使其恢复正常工作。
- 16 避免在雷雨时使用机器。闪电可能会导致雷击危险。如果可能，请在雷暴期间拔掉交流电源和电话线。
- 17 随机提供的电源线应在安全操作中使用。如果在 110 V 的机器上使用 2 米以上的电源线，则线号应超过 16 AWG¹。
- 18 只能使用 26 号 AWG* 或更大规格的电话线。
- 19 妥善保管这些说明。

¹ AWG: American Wire Gauge

激光安全声明

本打印机在美国已通过认证，符合 DHHS 21 CFR 第 1 章、第 J 节关于 I (1) 类激光产品的要求，其余部分已通过 IEC 825 I 类激光产品要求的认证。

I 类激光产品没有危险。激光系统和打印机的设计原则是在日常操作、用户维护或指定维修条件下，所受的激光辐射都不会超过 I 类级别规定的标准。

警告

请勿在激光 / 扫描仪组件的保护盖拆掉的情况下对打印机进行操作或维修。虽然反射的光束不可见，但它可能会损伤您的眼睛。

使用本产品时，请务必遵循这些基本的安全措施，以减少火灾、电击和人身伤害的危险：



臭氧安全



在日常操作中，此机器会产生臭氧。所产生的臭氧不会对操作人员造成危害。但是，建议在通风良好的环境中使用此机器。

有关臭氧的详细信息，请向最近的 Samsung 经销商咨询。

节能

本机器采用先进的节能技术，可在处于非活动状态时减少能源消耗。

机器在一定时间内未接收数据时，耗电量会自动降低。

射频辐射

用户应了解的 FCC 信息

本设备已经过检验，证明符合 FCC 规章第 15 部分有关 B 类数字设备的限制。这些限制旨在提供合理的保护，防止在居住环境中安装时出现有害干扰。本产品产生、使用和辐射射频能量，如果未按本手册的说明安装和使用，可能会对无线电通信产生有害干扰。但我们不保证在特定安装情况下不会产生有害干扰。如果此设备对无线电和电视产生有害干扰（可通过开关设备来确定），用户可以采取以下一项或多项措施来消除干扰：

- 调整或重新安置接收天线。
- 增加设备与接收器之间的距离。

- 将设备连接到与接收器不同的电源插座上。
- 咨询经销商和专业电视技术人员寻求帮助。

小心：未经对产品合格性负责的生产商明确认可，用户如对设备进行任何更改或修改，都将使设备操作授权失效。

加拿大无线电干扰规章

本数字设备未超出加拿大工业和科学 ICES-003 标准中题为“Digital Apparatus”的干扰设备标准中所规定的数字设备无线电噪音排放 B 类限制。

Cet appareil numérique respecte les limites de bruits radioélectriques applicables aux appareils numériques de Classe B prescrites dans la norme sur le matériel brouilleur: “Appareils Numériques”, ICES-003 édictée par l’Industrie et Sciences Canada.

传真标志

按照 1991 年颁布实施的电信业消费者保护法规定，任何人使用计算机或其它电子设备通过电话传真机发送消息时，必须在发送的每一页的顶端或底部的页边空白处，或者在发送的第一页中明确地包含以下信息，否则将视为非法：

- (1) 发送日期和时间
- (2) 标明是企业、企业实体或个人发送的信息；以及
- (3) 传真机、企业、企业实体或个人的电话号码。

电话公司可以对其通讯设施、设备运行或程序进行改造，这些改造是其公司运作过程中完全必要的，而且不违反 FCC 第 68 章的管制条款。如果可以预期到这些改造会使任何客户终端设备与电话公司的通讯设施不兼容，或需要修改或变更这些终端设备，或者在整体上会影响到其使用性能，则电话公司应提前书面通知客户，使客户有足够的时间来保证服务不发生中断。

振铃等效值

本机器的振铃等效值和 FCC 注册号可以在机器底部或侧面的标签上找到。在某些情况下，您需要将此号码提供给电话公司。

振铃等效值 (REN) 用于衡量电话线路上的电力负载，可用于确定线路是否出现“超载”情况。在一条电话线路上安装多种设备可能会引起拨打和接听电话问题，特别是在线路呼叫的同时有拨入的情况下。电话线路上的设备的振铃等效值总和不能超过 5，以确保电话公司提供的服务正常运行。在某些情况下，总和为 5 时线路将无法使用。如果您的某一个电话设备不能正常运行，应立即将其从线路中拆除，因为此设备可能会对电话网络造成损坏。

警告：

FCC 规章声明，任何未经制造商明确许可的变更或修改，均可能会导致用户对设备的操作无效。在终端设备对电话网络造成损坏的情况下，电话公司应提前告知用户服务将被终止。然而，在无法事先通知的情况下，公司可以将服务暂停，但是必须：

- a) 立即通知客户。
- b) 为客户提供更正设备问题的机会。
- c) 告知客户所具有权利，客户可以遵循 FCC 规则和规章第 68 部分 E 子部分中规定的步骤，向联邦通讯委员会提出申诉。

您还应了解：

本机器并没有设计为与数字专用分组交换机系统连接。

如果您坚持要在与机器相连的同一条线路上使用计算机调制解调器或传真调制解调器，则所有设备都可能出现传输和接收问题。建议在与机器相连的线路上不要共享其它设备，常规电话除外。

如果您处在闪电或电涌多发地区，建议您在电源和电话线路上安装电涌保护装置。电涌保护装置可以从经销商处购买，也可通过电话和电子商店购买。

在规划紧急电话号码和 / 或进行紧急电话号码测试拨打时，请使用非紧急电话号码通知紧急服务调度员。调度员会给您进一步的说明，告知您如何测试紧急电话号码。

此机器不能在投币电话和分机线路上使用。

此机器提供助听器的磁耦合。

您可以通过标准组合插口 USOC RJ-11C 将此设备安全连接到电话网络上。

一致性说明（欧洲国家）

审批和认证



本产品使用 CE 标志表示 Samsung Electronics Co., Ltd. 的一致性声明，自所示日期起符合下列适用的欧盟 93/68/EEC 指令：**1995 年 1 月 1 日：**委员会指令 73/23/EEC，类似成员国的低压设备法规。

1996 年 1 月 1 日：委员会指令 89/336/EEC (92/31/EEC)，类似成员国的电磁兼容性法规。

1999 年 3 月 9 日：委员会指令 1999/5/EC，有关无线电设备和电信终端设备及相互兼容性的法规。

您可以从 Samsung Electronics Co., Ltd. 代表处索要相关指令和参考标准的完整声明。

EC 认证

通过 1999/5/EC 无线电设备和电信终端设备指令 (FAX) 认证

Samsung 依据 1999/5/EC 指令自行证明本款 Samsung 产品适用于泛欧洲模拟公共交换电话网 (PSTN) 的单终端连接。此产品设计用于欧洲国家和（或）地区的 PSTN 并与 PBX 兼容：

出现问题时，应先与 Samsung Electronics Co., Ltd. 的欧洲质量保证实验室联系。

本产品已依据 TS103 021 进行测试。为协助使用和应用符合此类标准的终端设备，欧洲电信标准协会 (ETSI) 已发布咨询文件 (EG 201 121)，其中包括确保 TS103 021 终端具有网络兼容性的注意事项和附加要求。本产品基于该文件中的所有相关指令说明设计，并完全符合这些要求。

更换原配插头（仅限于英国）

重要信息

本机器的原配电源线带有标准的 (BS 1363) 13 安培插头及 13 安培保险丝。更换或检查保险丝时，必须重装合适的 13 安培保险丝。然后将保险丝盖盖好。如果不慎丢失了保险丝盖，在安装新的保险丝盖之前不要使用此插头。

请联系此机器的销售人员。

在英国，13 安培的插头是最常用的类型，应该合用。但是，一些建筑（主要是老式的）没有常用的 13 安培插座。您需要购买合适的转接器。请勿拆卸模制插头。

警告

如果模制插头出现断线，请将其丢弃。

不得为插头重新接线，否则可能会在插入插座时受到电击。

重要警告：必须将本机器接地。

主线线缆颜色如下：

- 绿色和黄色：地线
- 蓝色：零线
- 棕色：火线

如果主线颜色与插头颜色不匹配，请执行如下操作：

必须将黄绿色电线与标有字母“E”或标有安全“地线符号”或颜色为黄绿色或绿色的插脚相连。

必须将蓝色电线与标有字母“N”或颜色为黑色的插脚相连。

必须将褐色电线与标有字母“L”或颜色为红色的插脚相连。

在插头、转接器或接线板内必须有 13 安培的保险丝。

1 介绍

感谢您购买这款 Samsung 多功能产品。本机具有打印、复印、扫描和传真（仅适用于 SCX-5530FN）功能。

本章内容包括：

- 特殊功能
- 打印机概述
- 了解状态 LED 指示灯
- 查找更多信息
- 选择位置

特殊功能

此款新机器具有提高打印质量的特殊功能。您可以：

以卓越的质量和速度进行打印

DPI
1200

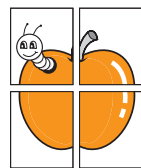
- 您最高可以按 **1,200 dpi [最佳]** 的分辨率进行打印。请参阅**软件部分**。
- 本机能够以最高 28 ppm^a 的速度打印 A4 纸，30 ppm 的速度打印信纸尺寸的纸张。
- 对于双面打印，本机能够以最高 19 ipm^b 的速度打印 A4 纸，21 ipm 的速度打印信纸尺寸的纸张。

灵活地处理纸张

250

- **多用途纸盘**可支持信头纸、信封、标签、透明胶片、自定义大小的介质、明信片 and 厚纸。**多用途纸盘**最多容纳 50 页普通纸。
- **250 张的纸盘 1** 和 **250 张的选装纸盘 2** 支持各种大小的普通纸。

创建专业水准的文件



- 打印**水印**。您可以使用单词（如 Confidential）来自定义自己的文档。请参阅**软件部分**。
- 打印**海报**。每页文档的文本和图像都可以放大，并可以在选定的多张纸上打印，然后再拼成一张海报。请参阅**软件部分**。

节省时间和金钱

- 您可以在一张纸打印多页，以节省纸张。
- 您可以将普通纸用于预印的表格和信头。请参阅**软件部分**。
- 本机在不用时能够显著降低功耗，从而实现自动**节电**。

扩展机器的容量



- SCX-5330N 配有 64 MB 内存，并且可以扩充到 320 MB。SCX-5530FN 配有 96 MB 内存，并且可以扩充到 320 MB。
- 您可以为机器添加一个 250 张的**选装纸盘 2**。该纸盘可降低您为机器加纸的频率。
- Zoran IPS Emulation* (PS) 可以实现 PS 打印（仅适用于 SCX-5530FN）。

* Zoran IPS Emulation 可兼容 PostScript 3



© 版权所有 1995-2005, Zoran Corporation. 保留所有权利。Zoran、Zoran 徽标、IPS/PS3 和 OneImage 均为 Zoran Corporation 的商标。

* 136 PS3 字体

包含 Monotype Imaging Inc. 提供的 UFST 和 MicroType。

在各种环境中打印

- 您可以使用 **Windows 98/Me/NT 4.0/2000/XP/2003** 打印。
- 本机与多种 **Linux** 系统兼容。
- 本机与多种 **Macintosh** 系统兼容。（仅适用于 SCX-5530FN）
- 本机带有 **USB** 和**并行**接口。

使用 USB 闪存设备

如果您有 USB 闪存设备，就可以按多种方式在机器上使用它。

- 可以扫描文档并将其保存到该设备。
- 可以直接打印存储在该设备上的数据。
- 可以备份数据并将备份文件恢复到机器的内存中。

机器功能

下表简要列出了本机支持的功能。

(I: 已安装; 0: 选项; NA: 不可用)

功能	SCX-5330N	SCX-5530FN
IEEE 1284 并口	I	I
USB 2.0	I	I
USB 内存	NA	I
PostScript 仿真	NA	I
网络接口 (以太网 10/100 Base TX)	I	I
双面打印 ^a	NA	I

a. 在纸张的两面打印。

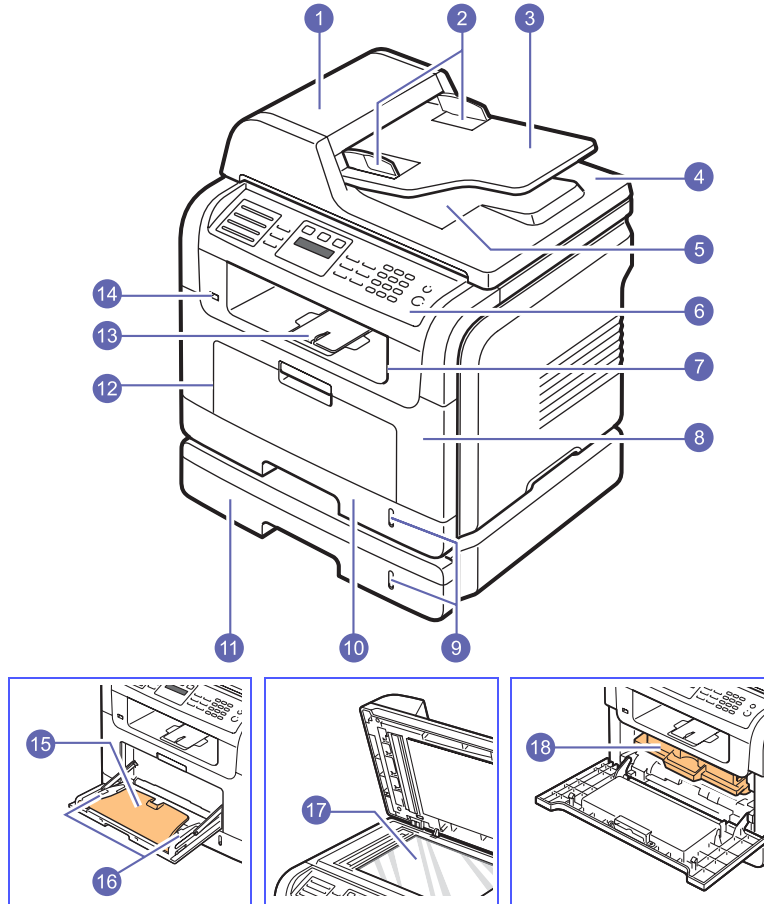
a. 每分钟页数

b. 每分钟图像数

打印机概述

以下是本机的主要组件：

正视图

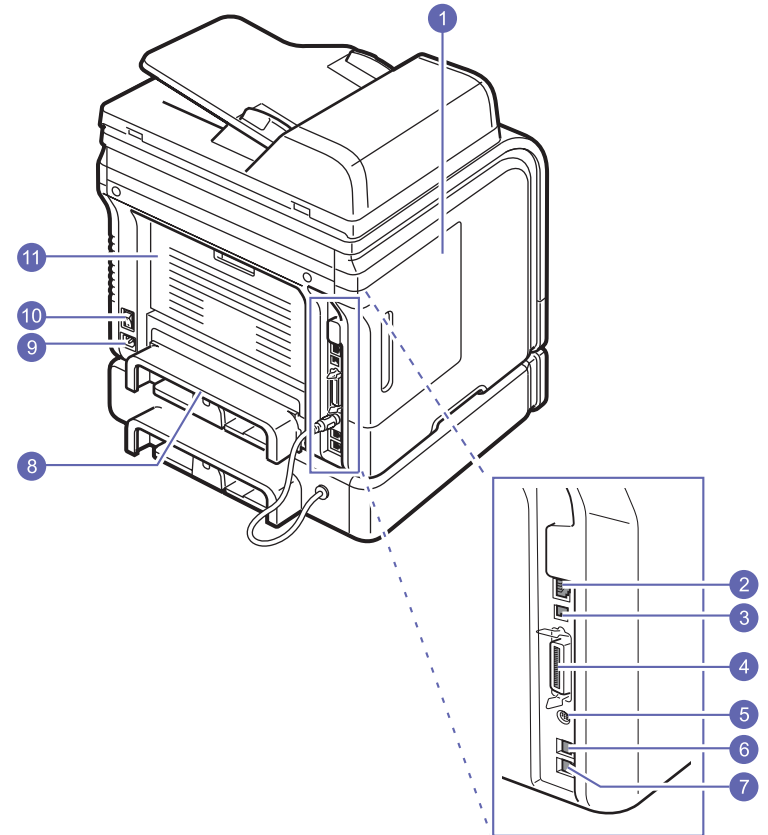


* 上图显示的是一台带有所有可用附件的 SCX-5530FN。

1	ADF (自动进纸器) ^a	10	纸盘 1
2	纸张宽度导板	11	选装纸盘 2
3	进纸盘	12	多用途纸盘
4	扫描仪盖板	13	出纸盘
5	出纸盘	14	USB 内存端口
6	控制面板	15	多用途纸盘延伸板
7	出纸盘	16	多用途纸盘纸宽导板
8	前盖板	17	扫描玻璃板
9	纸量指示器	18	墨粉盒

a. 在这一用户指南中，自动进纸器作为 ADF 使用。

后视图

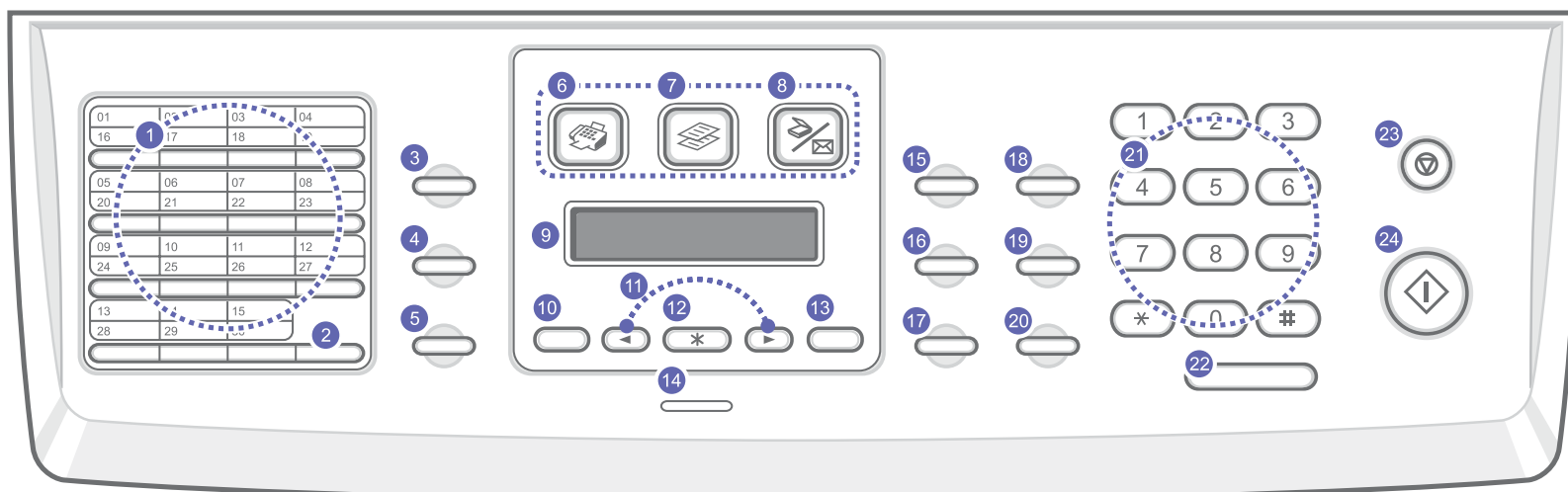


* 上图显示的是一台带有所有可用附件的 SCX-5530FN。

1	控制板盖	7	电话分机插槽 (EXT) ^a
2	网络端口	8	双面打印设备 ^a
3	USB 端口	9	电源接口
4	并行端口	10	电源开关
5	选装纸盘 2 电缆接口	11	后盖板
6	电话线插槽 (LINE) ^a		

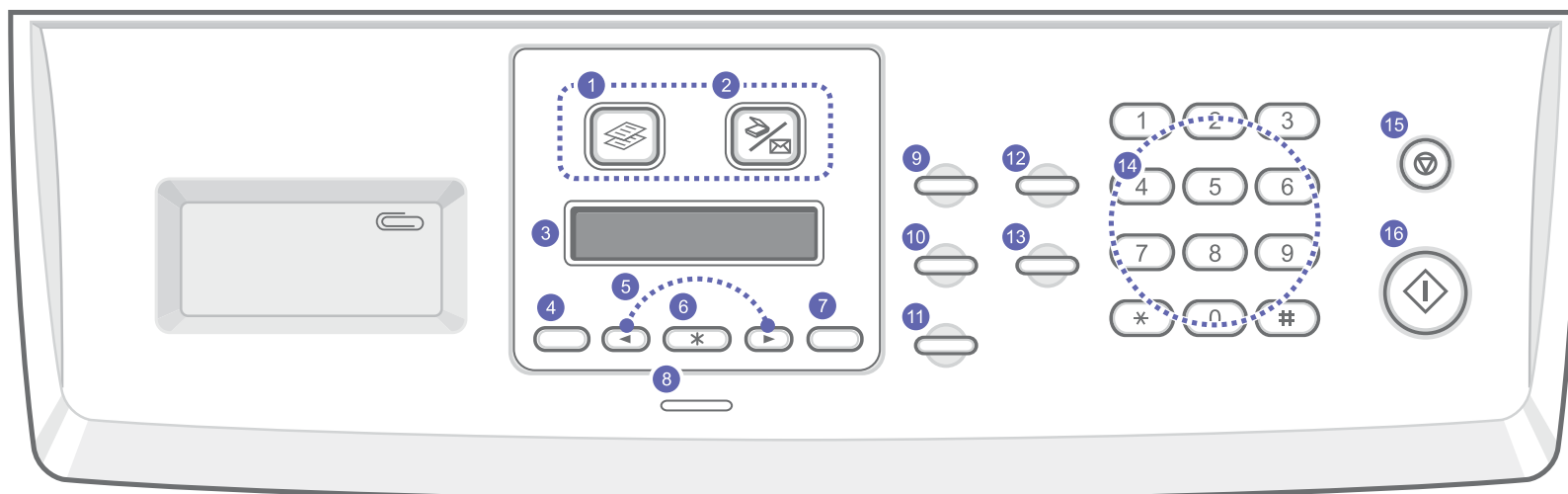
a. 仅适用于 SCX-5530FN。

控制面板概述 (SCX-5530FN)



1	快捷按钮 ：用于存储常用传真号码和电子邮件地址，只需要几个按钮操作即可完成。	13	返回 ：返回上一级菜单。
2	切换 ：用于将速度按钮转换为访问数字 16 至 30。	14	状态 ：显示机器的状态。请参见第 1.5 页。
3	地址簿 ：用于将常用的传真号码存储在内存中，或者是搜索已存的传真号码或电子邮件地址。另外还用于打印 地址簿 / 电话簿 列表。	15	浓度 ：调整当前复印作业的文档亮度。
4	分辨率 ：调整当前传真作业的文档分辨率。	16	原稿类型 ：选择当前复印作业的文档类型。
5	重拨 / 暂停 ：在“待机”模式中，重拨最后一个号码，或者在“编辑”模式中，在传真号码间插入暂停。	17	缩小 / 放大 ：缩放原件。
6	传真 ：激活传真模式。	18	USB 打印 ：用于将 USB 闪存设备插入机器前面的 USB 内存端口 后，直接打印存储在其上的文件。
7	复印 ：激活复印模式。	19	双面复印 ：用于在纸张的双面上打印。
8	扫描 / 电子邮件 ：激活扫描模式。	20	省墨 ：通过减少打印中使用的墨粉，从而达到节约的目的。
9	显示屏 ：在操作过程中显示当前状态和提示信息。	21	数字键盘 ：拨号或输入字母数字字符。
10	菜单 ：进入菜单模式，在可选菜单间滚动。	22	免提拨号 ：占用电话线路。
11	滚动按钮 ：在选定菜单的可用选项间滚动，以及增加或减小值。	23	停止 / 清除 ：随时停止操作。在“待机”模式中，清除 / 取消复印选项，如明暗度、文档类型设置、复印件的尺寸及份数。
12	确定 ：确认屏幕上的选择。	24	开始 ：启动作业。

控制面板概述 (SCX-5330N)



1	复印 ：激活复印模式。	9	浓度 ：调整当前复印作业的文档亮度。
2	扫描/电子邮件 ：激活扫描模式。	10	原稿类型 ：选择当前复印作业的文档类型。
3	显示屏 ：在操作过程中显示当前状态和提示信息。	11	缩小/放大 ：缩放原件。
4	菜单 ：进入菜单模式，在可选菜单间滚动。	12	地址簿 ：用于搜索已存的电子邮件地址。还用于打印 地址簿 列表。
5	滚动按钮 ：在选定菜单的可用选项之间滚动，以及增加或减小值。	13	省墨 ：通过减少打印中使用的墨粉，从而达到节约的目的。
6	确定 ：确认屏幕上的选择。	14	数字键盘 ：拨号或输入字母数字字符。
7	返回 ：返回上一级菜单。	15	停止/清除 ：随时停止操作。在“待机”模式中，清除/取消复印选项，如分辨率、文档类型设置、复印件的尺寸及份数。
8	状态 ：显示机器的状态。请参见第 1.5 页。	16	开始 ：启动作业。



注意

控制面板右侧的凹陷区域可以存放用来装订打印输出的回形针。


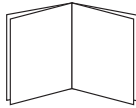

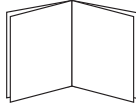

了解状态 LED 指示灯

控制面板上的**状态**指示灯显示机器的状态。参见下表了解机器的状态。

状态		说明
关		<ul style="list-style-type: none"> • 机器处于脱机状态。 • 机器处于节能模式。收到数据后，或者是按了任何按钮后，它会自动切换为联机。
绿色	开	机器联机并且可以使用。
	闪烁	<ul style="list-style-type: none"> • 背光缓慢闪烁时，表示机器正在从计算机接收数据。 • 背光快速闪烁时，表示机器正在打印数据。
红色	开	<ul style="list-style-type: none"> • 墨粉盒中的墨粉已经用尽。取出旧墨粉盒，安装新墨粉盒。请参见第 13.5 页。 • 发生卡纸现象。要解决问题，请参见第 14.2 页。 • 前盖板打开。关上前盖板。 • 纸盘中没有纸张。请在纸盘中装纸。 • 安装的墨粉盒不是原装墨粉盒，并且您在非原装炭粉盒提示时选择了停止。请参见第 14.9 页。 • 墨粉盒的使用寿命已尽，并且您在炭粉用尽提示时选择了停止。请参见第 14.9 页。 • 机器已因严重错误停止运行。请检查显示屏消息。有关错误消息含义的详细信息，请参见第 14.7 页。
	闪烁	<ul style="list-style-type: none"> • 发生小错误，机器正在等待解决此错误。请检查显示屏消息。问题解决之后，机器会继续工作。 • 安装的墨粉盒不是原装墨粉盒，并且您在非原装炭粉盒提示时选择了继续。请参见第 14.9 页。 • 墨粉盒的使用寿命已尽，并且您在炭粉用尽提示时选择了继续。请参见第 14.9 页。 • 墨粉不足。请订购新墨粉盒。可以通过摇匀墨粉暂时改进打印质量。请参见第 13.4 页。

查找更多信息

借助于下面的印刷品或屏幕显示，您可以获得与本机设置和使用有关的信息。

快速安装指南 	提供本机的安装信息，请务必按照指南中的说明操作，以确保机器设置正确。
联机用户指南 	<p>详细说明本机所有功能的使用细节，并且还包含与机器维护、故障排除以及附件安装有关的信息。</p> <p>此用户指南还包含软件部分，其中介绍如何在各种操作系统上使用该机器打印文档，以及如何使用所提供的软件工具。</p> <p>注意  在打印机软件光盘的 Manual 文件夹下，可以找到本指南的其他语言版本。</p>
网络打印机用户指南 	包含在 网络实用程序光盘 中，介绍如何设置本机并将它连接到网络上。
打印驱动程序帮助 	提供与打印驱动程序属性有关的帮助信息，以及与打印属性设置有关的说明信息。要访问打印驱动程序帮助屏幕，应在打印机属性对话框中单击 帮助 。
网站	如果您能访问 Internet，就可以通过 Samsung 网站获得帮助、支持、打印驱动程序、手册和订购信息，网址为 www.samsungprinter.com 。

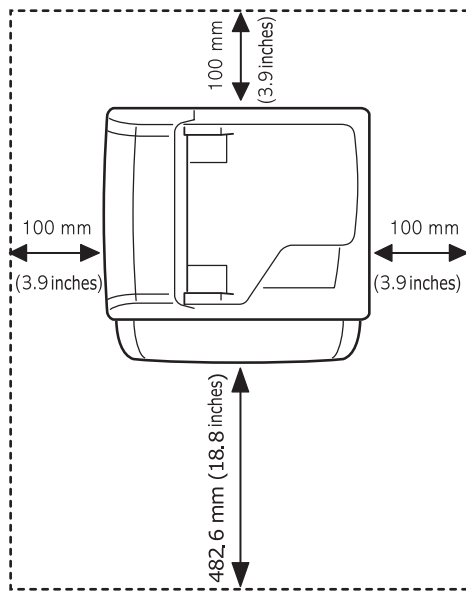
选择位置

选择一个平稳、宽敞的位置以便空气流通。为打开盖子和纸盘留出足够的空间。

安装区应通风良好，并远离直射阳光或者热源、冷源和湿气。请勿将机器置于办公桌或工作台的边缘。

间隔空间

- **前方:** 482.6 mm (为拆卸纸盘留出足够的空间)
- **后方:** 100 mm (为空气流通留出足够的空间)
- **右边:** 100 mm (为空气流通留出足够的空间)
- **左边:** 100 mm (为空气流通留出足够的空间)



2 系统设置

本章概括介绍机器上的菜单，以及设置本机系统的详细说明。

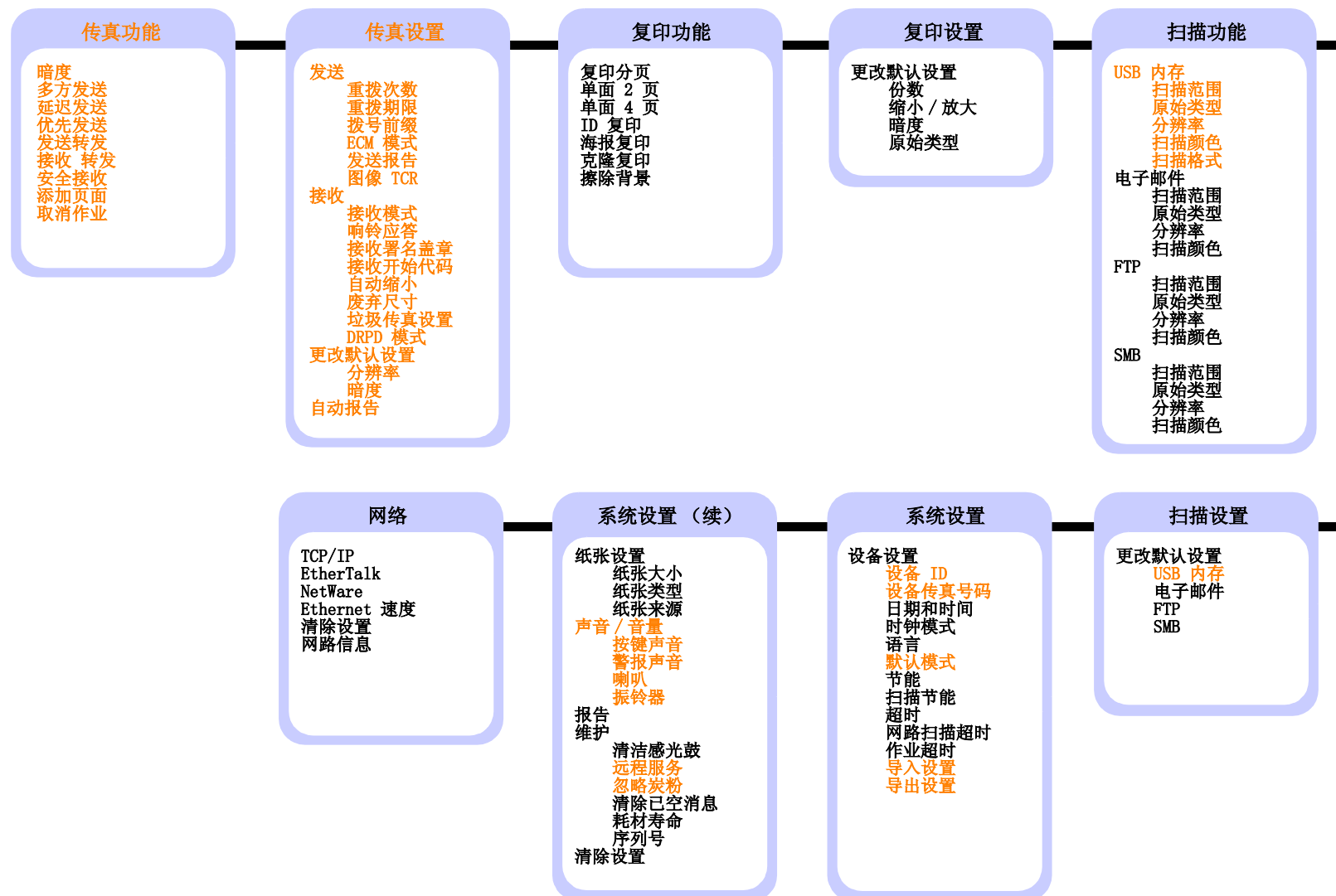
本章内容包括：

- 菜单概述
- 更改 LCD 显示语言
- 设置日期和时间
- 更改默认模式（仅适用于 SCX-5530FN）
- 设置声音（仅适用于 SCX-5530FN）
- 使用数字键盘输入字符
- 使用节省模式
- 设置打印作业超时

彩色字的菜单只适用于 SCX-5530FN。

菜单概述

控制面板上的各种菜单可用于设置机器或使用机器的功能。按**菜单**可以访问这些菜单。请参考下表。传真、复印或扫描模式下的菜单可能有所不同。



更改 LCD 显示语言

要更改控制面板上显示的语言，请执行以下步骤：

- 1 按**菜单**直至**系统设置**出现在显示屏的最后一行，然后按**确定**。
- 2 当**设备设置**出现时按**确定**。
- 3 按**滚动**按钮直至**语言**出现，然后按**确定**。
- 4 按**滚动**按钮直至所需的语言出现，然后按**确定**。
- 5 按**停止 / 清除**返回“待机”模式。

设置日期和时间

本机启动并就绪后，显示屏会显示当前的日期和时间。对于 SCX-5530FN，所有传真上都会打印日期和时间。



注意

如果机器的电源被切断，恢复供电后，需要重新设置正确的时间和日期。

- 1 按**菜单**直至**系统设置**出现在显示屏的最后一行，然后按**确定**。
- 2 当**设备设置**出现时按**确定**。
- 3 按**滚动**按钮直至**日期和时间**出现，然后按**确定**。
- 4 使用数字键盘输入正确的时间和日期。

月=01 至 12
日=01 至 31
年=需要四位
小时=01 至 12（12 小时模式）
00 至 23（24 小时模式）
分钟=00 至 59



注意

不同国家或地区的日期格式可能有所差异。

您还可以使用**滚动**按钮将光标移到要校正的数位下面，然后输入新值。

- 5 在 12 小时模式下选择 **AM** 或 **PM** 时，按 **✕** 或 **并** 按钮或任意数字按钮。

光标不在 **AM** 或 **PM** 指示器下时，按 **✕** 或 **并** 按钮，光标会立即移至指示器下。

您可以将时钟模式更改为 24 小时格式（如 01:00 PM 为 13:00）。有关详细信息，请参阅下一部分。

- 6 按**确定**保存时间和日期。

输入数字有误时，将出现**超出范围**，并且机器不会进行下一步操作。如果发生这种情况，只需重新输入正确的数字即可。

- 7 按**停止 / 清除**返回“待机”模式。

更改时钟模式

您可以将机器设置为用 12 小时或 24 小时格式显示当前时间。

- 1 按**菜单**直至**系统设置**出现在显示屏的最后一行，然后按**确定**。
- 2 当**设备设置**出现时按**确定**。
- 3 按**滚动**按钮直至**时钟模式**出现，然后按**确定**。
- 4 按**滚动**按钮选择其他模式，然后按**确定**。
- 5 按**停止 / 清除**返回“待机”模式。

更改默认模式（仅适用于 SCX-5530FN）

本机预设传真模式。您可以在传真模式和复印模式间切换默认模式。

- 1 按**菜单**直至**系统设置**出现在显示屏的最后一行，然后按**确定**。
- 2 当**设备设置**出现时按**确定**。
- 3 按**滚动**按钮直至**默认模式**出现，然后按**确定**。
- 4 按**滚动**按钮直至出现所需的默认模式，然后按**确定**。
- 5 按**停止 / 清除**返回“待机”模式。

设置声音（仅适用于 SCX-5530FN）

您可以控制以下声音：

- **按键声音：** 打开或关闭按键的声音。如果此选项设置为**打开**，则每次按键时都会发出按键音。
- **警报声音：** 打开或关闭警告音。如果此选项设置为**打开**，每当发生错误或传真通信结束时就会发出警告音。
- **喇叭：** 打开或关闭通过扬声器发出的电话声音，如拨号音和传真音。如果此选项设置为**通信**，则扬声器将处于打开状态直至远程机器应答。

您可以使用**免提拨号**调整音量。

- **振铃器：** 调整振铃音量。对于振铃音量，您可以选择**关闭**、**低**、**中间**和**高**。

扬声器、振铃、按键音和警告音

- 1 按**菜单**直至**系统设置**出现在显示屏的最后一行，然后按**确定**。
- 2 按**滚动**按钮直至**声音 / 音量**出现，然后按**确定**。
- 3 按**滚动**按钮直至出现所需的声音选项，然后按**确定**。
- 4 按**滚动**按钮直至出现选定声音的理想状态或音量，然后按**确定**。
- 5 如果需要的话，重复步骤 3 到 5 设置其他声音。
- 6 按**停止 / 清除**返回“待机”模式。

扬声器音量

- 1 按**免提拨号**按钮。扬声器即发出拨号音。
- 2 按**滚动**按钮直至听到理想音量。
- 3 按**免提拨号**保存更改并返回“待机”模式。



注意

只有在已连接电话线的情况下才可以调整扬声器的音量。

使用数字键盘输入字符

在执行某些任务时，您可能需要输入名字和号码。例如，在设置机器时，您需要输入您的名字（或公司名称）和传真号码。在内存中存储传真号码或电子邮件地址时，您可能还需要输入相应的名称。

输入字母数字字符

- 1 在提示输入字母时，找到标有您要输入的字母的按钮。按此按钮，直到显示屏上显示正确的字母。

例如，要输入字母 **O**，请按标有 **MNO** 的 **6**。

每按一下 **6**，显示屏就会显示不同的字母，先是 **M**、**N** 和 **O**，最后是 **6**。

您可以输入特殊字符，如空格、加号等。有关详细信息，请参阅下一部分。

- 2 要输入其它字母，请重复步骤 1。

如果要输入的下一个字母印在同一个按钮上，按右侧**滚动**按钮移动光标，然后按标有所需字母的按钮。光标将向右移动，显示屏上会显示下一个字母。

按两次 **1** 输入一个空格。

- 3 输完字母之后，按**确定**。

键盘字母和数字

密钥	指定的数字、字母或字符
1	1 空格
2	A B C 2
3	D E F 3
4	G H I 4
5	J K L 5
6	M N O 6
7	P Q R S 7
8	T U V 8
9	W X Y Z 9
0	+ - , . ' / * # & @ 0

校正数字或名称

如果输入号码或名字时出错，按左侧**滚动**按钮可删除最后一位数字或字符。然后输入正确的数字或字符。

插入暂停

在某些电话系统中，您必须先拨接入号（例如 9），然后等待第二个拨号音。此种情况下，必须在电话号码中插入暂停。设置某些快捷按钮或速拨号码时，可以插入暂停。

要插入暂停，请在输入电话号码时，在适当的位置按**重拨 / 暂停**按钮。在显示屏上的相应位置将会出现 -。

使用节省模式

省墨模式

在省墨模式中，可以减少每页的墨粉用量。与普通模式相比，此模式可以延长墨粉盒的使用寿命，但是打印质量会降低。

要打开或关闭这一模式，按**省墨**。



注意

PC 打印时，也可在打印机属性中打开或关闭省墨模式。请参阅**软件部分**。

节能模式

在机器没有使用的情况下，进入节能模式可以减少能耗。您可打开此模式，并选择从打印作业完毕到转入节能状态的等待时间。

- 1 按**菜单**直至**系统设置**出现在显示屏的最后一行，然后按**确定**。
- 2 当**设备设置**出现时按**确定**。
- 3 按**滚动**按钮直至出现**节能**，然后按**确定**。
- 4 按**滚动**按钮直至出现**打开**，然后按**确定**。
- 5 按**滚动**按钮直至出现所需的时间设置，然后按**确定**。
- 6 按**停止 / 清除**返回“待机”模式。

扫描节能模式

扫描节能模式使您能够通过关闭扫描灯达到节能的目的。扫描玻璃板下的扫描灯在不使用的时候会自动关闭，以减少能耗并延长扫描灯的使用寿命。开始扫描后，经过一定的预热时间，扫描灯会被自动唤醒。

您可以设置扫描灯从扫描作业完毕到转入节能模式的等待时间。

- 1 按**菜单**直至**系统设置**出现在显示屏的最后一行，然后按**确定**。
- 2 当**设备设置**出现时按**确定**。
- 3 按**滚动**按钮直至出现**扫描节能**，然后按**确定**。
- 4 按**滚动**按钮直至出现所需的时间设置，然后按**确定**。
- 5 按**停止 / 清除**返回“待机”模式。

设置打印作业超时

您可以设置一项打印作业的有效时限，在该时限前作业必须打印完毕。

如果数据在指定的时间内进入打印机，本机会把它作为一项作业处理。假如在处理来自计算机的数据时出错并且数据流停止，本机将等待指定的时间，时间过后如果数据流未能恢复，则取消打印。

- 1 按**菜单**直至**系统设置**出现在显示屏的最后一行，然后按**确定**。
- 2 当**设备设置**出现时按**确定**。
- 3 按**滚动**按钮直至出现**作业超时**，然后按**确定**。
- 4 按**滚动**按钮直至出现所需的时间设置，然后按**确定**。
- 5 按**停止 / 清除**返回“待机”模式。

3 软件概述

本章概括介绍随机附带的软件。有关安装和使用软件的详细信息将在**软件部分**中介绍。

本章内容包括：

- 提供的软件
- 打印驱动程序功能
- 系统要求

提供的软件

在设置好机器并将其与计算机连接之后，必须使用随机附带的光盘安装打印机和扫描仪软件。

每张光盘都提供以下软件：

光盘	目录	
打印机软件光盘	Windows	<ul style="list-style-type: none">• 打印驱动程序：使用此驱动程序，您可以充分利用打印机的功能。• 扫描仪驱动程序：TWAIN 和 Windows Image Acquisition (WIA) 驱动程序可用于在本机上扫描文档。• Smart Panel：此程序使您能够监视机器的状态，并且在打印出错时发出警报。• SmarThru^a：本多功能机器附带的、基于 Windows 的软件。• Network Scan：此程序使您能够在机器上扫描文档，并将其保存到连网的计算机上。• Direct Print Utility：此程序使您能够直接打印 PDF 文件。• 用户指南（PDF 格式）
	Linux	<ul style="list-style-type: none">• 打印驱动程序：使用此驱动程序可从 Linux 计算机运行机器并打印文档。• SANE：使用此驱动程序可扫描文档。• Smart Panel：此程序使您能够监视机器的状态，并且在打印出错时发出警报。

光盘	目录	
PostScript 打印驱动程序光盘 (仅适用于 SCX-5530FN)	Windows	<ul style="list-style-type: none">• Postscript 打印机说明 (PPD) 文件：使用 PostScript 驱动程序可打印带有复杂字体和图形的 PS 文档。• 用户指南（PDF 格式）
	Macintosh	<ul style="list-style-type: none">• Postscript 打印机说明 (PPD) 文件：使用此文件可从 Macintosh 计算机运行机器并打印文档。• 扫描驱动程序：TWAIN 驱动程序用于扫描机器上的文档。• Smart Panel：此程序使您能够监视机器的状态，并且在打印出错时发出警报。
网络实用程序光盘	Windows	<ul style="list-style-type: none">• SyncThru™ Web Admin Service：这一基于 Web 的程序可用于远程管理、监视网络打印机并排除故障。• Set IP：使用此程序可设置机器的 TCP/IP 地址。• 网络打印机用户指南（PDF 格式）

- a. 让您能够使用功能强大的图像编辑器，以多种方式编辑已扫描的图像并通过电子邮件发送该图像。您还可以从 SmarThru 打开其他图像编辑程序，如 Adobe Photoshop。有关详细信息，请参见 SmarThru 程序提供的屏幕帮助。

打印驱动程序功能

打印机驱动程序支持以下标准功能：

- 纸张来源选择
- 纸张尺寸、方向和介质类型
- 复印份数

另外，您还可以使用各种特殊打印功能。下表概括列出了打印机驱动程序支持的功能：

功能	PCL 6	PostScript (仅适用于 SCX-5530FN)		
	Windows	Windows	Macintosh	Linux
省墨	0	0	X	0
打印质量选项	0	0	0	0
海报打印	0	X	X	X
在一张纸上打印多页 (N-up)	0	0	0	0 (2, 4)
适合页面打印	0	0	0	0
缩放打印	0	0	0	0
首页不同纸张来源	0	X	X	X
水印	0	X	X	X
覆盖 ^a	0	X	X	X

a. “覆盖页”功能在 NT 4.0 中不受支持。

系统要求

开始安装之前，请确认您的系统满足以下要求：

Windows

项目	要求		建议
操作系统	Windows 98/Me/NT 4.0/2000/XP/2003		
CPU	Windows 98/Me/NT 4.0/2000	Pentium II 400 MHz 或更高	Pentium III 933 MHz
	Windows XP/2003	Pentium III 933 MHz 或更高	Pentium IV 1 GHz
RAM	Windows 98/Me/NT 4.0/2000	64 MB 或更大	128 MB
	Windows XP/2003	128 MB 或更大	256 MB
硬盘可用空间	Windows 98/Me/NT 4.0/2000	300 MB 或更大	1 GB
	Windows XP/2003	1 GB 或更大	5 GB
Internet Explorer	5.0 或更高版本		



注意

对于 Windows NT 4.0/2000/XP/2003，有管理员权限的用户才可以安装该软件。

Linux

项目	要求
操作系统	<ul style="list-style-type: none">• Red Hat 8.0 ~ 9.0• Fedora Core 1 ~ 3• Mandrake 9.2 ~ 10.1• SuSE 8.2 ~ 9.2
CPU	Pentium IV 1 GHz 或更高
RAM	256 MB 或更高
硬盘可用空间	1 GB 或更高
软件	<ul style="list-style-type: none">• Linux Kernel 2.4 或更高版本• Glibc 2.2 或更高版本• CUPS• SANE (MFP 设备专用)



注意

- 有必要留出 300 MB 或更大的交换区，用以处理较大的扫描图像。
- Linux 扫描仪驱动程序支持最高的光学分辨率。

Macintosh (仅适用于 SCX-5530FN)

项目	要求
操作系统	Macintosh 10.3 ~ 10.4
RAM	128 MB
硬盘可用空间	200 MB
连接	USB 接口, 网络接口

4 网络设置

本章介绍设置机器网络连接的分步说明。

本章内容包括：

- 介绍
- 支持的操作系统
- 配置 TCP/IP
- 配置 EtherTalk
- 配置 IPX 帧类型
- 设置以太网的速度
- 恢复网络配置
- 打印网络配置页

介绍

通过 RJ-45 以太网电缆将机器连接到网络后，就可以与其他网络用户共享此机器了。

您需要在本机中设置网络协议，才能将其用作网络打印机。协议可以按以下两种方式设置：

通过网络管理程序

您可以通过随机附带的下列程序配置其打印服务器设置并管理机器：

- **SyncThru™ Web Admin Service**：一种供网络管理员使用的网络打印机管理解决方案。**SyncThru™ Web Admin Service** 为管理网络设备提供了一种有效方法，它使您能够通过访问公司内部网，从任一位置远程监控网络打印机并排除故障。
- **SyncThru™ Web Service**：内嵌到网络打印服务器中的一种 Web 服务器，它使您能够：
 - 配置必需的网络参数，以便机器能够连接到各种网络环境。
 - 自定义电子邮件设置并建立**地址簿**以便扫描到电子邮件。
 - 自定义服务器设置并建立**地址簿**以便扫描到 FTP 或 SMB 服务器。
 - 自定义打印机、复印和传真设置。
- **SetIP**：一种实用工具程序，可用于选择网络接口以及手动配置 TCP/IP 协议使用的地址。

有关详细信息，请参考随机附带的网络实用程序光盘上的用户指南。

通过控制面板

您可以通过机器的控制面板设置下列基本网络参数：

- 配置 TCP/IP
- 为 NetWare 配置 IPX 帧类型
- 配置 EtherTalk

支持的操作系统

下表显示了机器支持的网络环境：

项目	要求
网络接口	• 10/100 Base-TX
网络操作系统	• Novell NetWare 4. x、5. x、6. x • Windows 98/Me/NT 4. 0/2000/XP/2003 • 各种 Linux 操作系统 • Macintosh 操作系统 10. 3 ~ 10. 4
网络协议	• NetWare IPX/SPX • Windows 上的 TCP/IP • EtherTalk（仅适用于 SCX-5530FN）
动态寻址服务器	• DHCP, BOOTP

- IPX/SPX：Internet 数据包交换协议 / 顺序数据包交换协议
- TCP/IP：传输控制协议 / Internet 协议
- DHCP：动态主机配置协议
- BOOTP：引导程序协议

配置 TCP/IP

本机可用多种 TCP/IP 网络信息设置，如 IP 地址、子网掩码、网关和 DNS 地址。根据您使用的网络，有多种方法可以为本机指定 TCP/IP 地址。

- 静态寻址：由系统管理员手动指定 TCP/IP 地址。
- BOOTP/DHCP 动态寻址（默认）：由服务器自动指定 TCP/IP 地址。



注意

配置 TCP/IP 之前，需要对 TCP/IP 设置网络协议。

静态寻址

要通过机器的控制面板输入 TCP/IP 地址，请执行以下步骤：

- 1 按**菜单**直至**网路**出现在显示屏的最后一行，然后按**确定**。
- 2 当 TCP/IP 出现时按**确定**。
- 3 按**滚动**按钮直至出现**静态**，然后按**确定**。
- 4 当 IP 位置出现时按**确定**。
- 5 使用数字键盘输入一个 0 到 255 之间的字节，然后按**滚动**按钮在字节间移动。
重复这一步骤，完成第 1 个字节到第 4 个字节的地址设置。
- 6 设置完毕后，按**确定**。
- 7 重复第 5 步和第 6 步，配置其他 TCP/IP 参数：子网掩码和网关地址。
- 8 按**滚动**按钮直至出现**主 DNS**，然后按**确定**。
- 9 输入地址的各个字节，然后按**确定**。
- 10 按**滚动**按钮直至出现**二级 DNS**，然后按**确定**。
- 11 输入地址的各个字节，然后按**确定**。
- 12 按**停止 / 清除**返回“待机”模式。

动态寻址 (BOOTP/DHCP)

要由服务器自动指定 TCP/IP 地址，请执行以下步骤：

- 1 按**菜单**直至**网路**出现在显示屏的最后一行。
- 2 当 TCP/IP 出现时按**确定**。
- 3 按**滚动**按钮直至出现 DHCP 或 BOOTP，然后按**确定**。
- 4 按**停止 / 清除**返回“待机”模式。

配置 EtherTalk

EtherTalk 是用于以太网的 AppleTalk。该协议广泛用于 Macintosh 网络环境中。要使用 EtherTalk，请执行以下步骤：

- 1 按**菜单**直至**网路**出现在显示屏的最后一行，然后按**确定**。
- 2 按**滚动**按钮直至出现**EtherTalk**，然后按**确定**。
- 3 按**滚动**按钮直至出现**打开**，然后按**确定**。
- 4 按**停止 / 清除**返回“待机”模式。

配置 IPX 帧类型

要使用 IPX/SPX 协议网络（如 Novell NetWare），必须为机器指定网络通信帧的格式。多数情况下，您都可以保留**自动**设置。但如果需要，也可以手动设置帧类型格式。要更改帧类型格式，请执行以下步骤：

- 1 按**菜单**直至**网路**出现在显示屏的最后一行，然后按**确定**。
- 2 按**滚动**按钮直至出现**NetWare**，然后按**确定**。
- 3 按**滚动**按钮直至出现所需的帧类型。
 - **自动**：自动感测帧类型，并将其限定为检测到的第一个帧类型。
 - **802.2**：将帧类型限制为 IEEE 802.2 承载且支持 IEEE 802.3 的 IPX 帧。这样将放弃选择所有其它项。
 - **802.3**：将帧类型限制为 IEEE 802.3 承载的 IPX 帧。这样将放弃选择所有其它项。
 - **Ethernet II**：将帧类型限定为基于以太网帧的 IPX。这样将放弃选择所有其它项。
 - **SNAP**：将帧类型限制为 SNAP 承载且支持 IEEE 802.3 的 IPX 帧。这样将放弃选择所有其它项。
 - **关闭**：禁用 IPX/SPX 协议。
- 4 按**确定**按钮保存所做的选择。
- 5 按**停止 / 清除**返回“待机”模式。

设置以太网的速度

您可以设置以太网连接的通信速度。

- 1 按**菜单**直至**网路**出现在显示屏的最后一行，然后按**确定**。
- 2 按**滚动**按钮直至出现**Ethernet 速度**，然后按**确定**。
- 3 按**滚动**按钮直至出现所需的速度，然后按**确定**。
- 4 按**停止 / 清除**返回“待机”模式。

恢复网络配置

您可以将网络配置恢复为默认设置。

- 1 按**菜单**直至**网路**出现在显示屏的最后一行，然后按**确定**。
- 2 按**滚动**按钮直至出现**清除设置**，然后按**确定**。
- 3 当**是**出现时按**确定**，以恢复网络配置。
- 4 关闭机器，然后重新启动。

打印网络配置页

“网络配置”页显示本机上网络接口卡的配置状况。

- 1 按**菜单**直至**网路**出现在显示屏的最后一行，然后按**确定**。
- 2 按**滚动**按钮直至出现**网路信息**，然后按**确定**。
- 3 当**是**出现时按**确定**。

网络配置页即会打印出来。

5 装入原件和打印介质

本章介绍如何将原件和打印介质装入机器。

本章内容包括：

- 装入原件
- 选择打印介质
- 装纸
- 设置纸张大小和类型
- 选择出纸位置

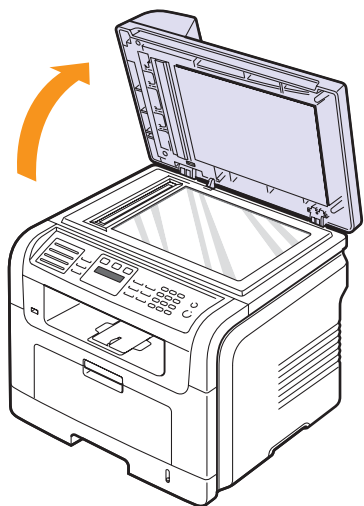
装入原件

您可以使用扫描仪玻璃板或 ADF 装入用于复印、扫描或发送传真的原件。

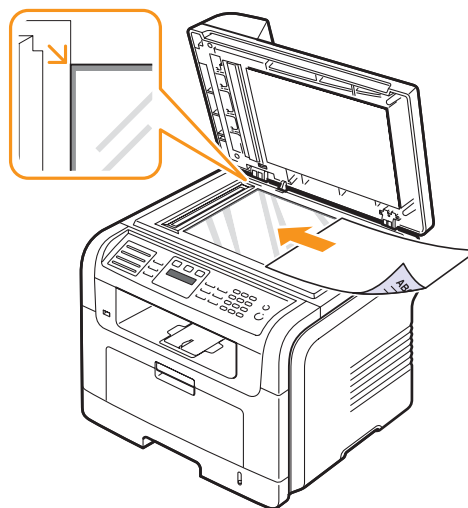
在扫描仪玻璃板上

请确保 ADF 中没有原件。如果在 ADF 中检测到原件，它的优先级高于扫描仪玻璃板上的原件。要获得最佳扫描质量（尤其对于彩色或灰阶图像），请使用扫描仪玻璃板。

- 1 抬起并打开扫描仪盖板。



- 2 将原件**正面朝下**放置在扫描仪玻璃板上，并与玻璃板左上角的定位指示对齐。



- 3 合上扫描仪盖板。



注意

- 复印时如果让扫描仪盖板打开，可能会影响复印质量，增大墨粉用量。
- 扫描仪玻璃板上的灰尘可能会使印出的纸张上出现黑点。请保持清洁。
- 如果要复制书籍或杂志中的某页，请抬起扫描仪盖板直到盖板转轴被挡块锁定为止，然后再关闭盖板。如果书籍或杂志厚度超过 30 mm，则应打开盖板复印。

在 ADF 中

使用 ADF，一次作业最多可以装入 50 张纸（75 g/m²）。

使用 ADF 时，请注意以下事项：

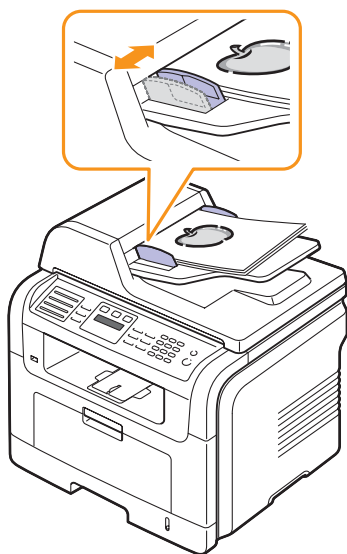
- 装入的纸张大小不要小于 142 x 148 mm，也不要大于 216 x 356 mm。
- 不要试图装入以下类型的纸张：
 - 复写纸或背面可复写的纸
 - 涂层纸
 - 葱皮纸或薄纸
 - 起皱或有折痕的纸
 - 卷曲的纸
 - 破损的纸
- 装入前取掉订书钉和回形针。
- 装入前确保纸张上的胶水、墨水或修改液已完全变干。
- 不要装入尺寸或重量不同的原件。
- 不要装入书册、小册子、透明胶片或带有其它不寻常特性的文档。

将原件装入 ADF:

- 1 将原件正面朝上装入 ADF。使原件纸擦末端对应于进纸盘上标记的纸张尺寸。



- 2 根据纸张大小调整文档宽度导板。



注意

ADF 扫描仪玻璃板上的灰尘可能会使印出的纸张上出现黑线。请保持清洁。

选择打印介质

本打印机支持多种打印介质，如普通纸、信封、标签、透明胶片等。请使用满足机器使用指南所要求的打印材料。不满足本用户指南所列要求的打印介质可能导致以下问题：

- 打印质量差
- 经常卡纸
- 机器过早磨损。

纸张的重量、成分、纹理和湿度等因素是影响机器性能和输出质量的重要因素。选择打印材料时，请考虑以下事项：

- 所需打印效果：选择的打印介质应符合打印任务的需要。
- 尺寸：可使用能轻松放入纸盘纸张调节导板的任何尺寸的介质。
- 重量：本机器支持的打印介质重量如下：
 - 60 到 90 g/m² 适用于纸盘 1 和选装纸盘 2
 - 60 到 163 g/m² 适用于多用途纸盘
 - 75 到 90 g/m² 适用于双面打印（仅适用于 SCX-5530FN）
- 亮度：某些打印介质较其它纸张更白，能打印出更清晰、更鲜艳的图像。
- 表面平滑度：打印介质的平滑度会对打印结果的清晰程度产生影响。



注意

- 有些打印介质可能满足本章中的所有使用准则，但仍不能产生令人满意的打印效果。这可能是由于不正确的操作、不适宜的温度和湿度或 Samsung 无法控制的其它因素造成的。
- 在大批量购买打印介质之前，请确保打印介质符合本用户指南中指定的要求。
- 建议不要使用北京造纸三一牌纸张，请使用中性纸，使用非中性纸会引发进纸和图象质量问题。



警告

使用不满足这些规格要求的打印介质可能导致问题的发生，从而需要维修。这类维修不在 Samsung 担保或服务协议之列。

支持的打印介质类型和尺寸

类型	尺寸	尺寸	重量 ^a	容量 ^b
普通纸	Letter	215.9 x 279 mm	<ul style="list-style-type: none"> • 60 至 90 g/m² 证券纸，适用于纸盘 • 60 至 163 g/m² 适用于多用途纸盘 	<ul style="list-style-type: none"> • 250 张 75 g/m² 证券纸，适用于纸盘 • 50 张，适用于多用途纸盘
	Legal	215.9 x 355.6 mm		
	Folio	216 x 330.2 mm		
	Oficio	216 x 343 mm		
	A4:	210 x 297 mm		
	JIS B5	182 x 257 mm		
	ISO B5	176 x 250 mm		
	Executive	184.2 x 266.7 mm		
	A5	148.5 x 210 mm		
	A6	105 x 148.5 mm		
信封	Envelope B5	176 x 250 mm	75 至 90 g/m ²	5 张 75 g/m ² 适用于多用途纸盘
	Envelope Monarch	98.4 x 190.5 mm		
	Envelope COM-10	105 x 241 mm		
	Envelope DL	110 x 220 mm		
	Envelope C5	162 x 229 mm		
	Envelope C6	114 x 162 mm		
透明胶片	Letter、A4	参考普通纸部分	138 至 146 g/m ²	5 张 75 g/m ² 适用于多用途纸盘
标签	Letter、Legal、Folio、A4、JIS B5、ISO B5、Executive、A5、A6	参考普通纸部分	120 至 150 g/m ²	5 张 75 g/m ² 适用于多用途纸盘
卡片	Letter、Legal、Folio、A4、JIS B5、ISO B5、Executive、A5、A6	参考普通纸部分	60 至 163 g/m ²	5 张 75 g/m ² 适用于多用途纸盘
最小尺寸（自定义）		98 x 148 mm	60 至 163 g/m ² 证券纸	5 张 75 g/m ² 适用于多用途纸盘
最大尺寸（自定义）		215.9 x 356 mm		

a. 如果介质重量超过 90 g/m²，应使用多用途纸盘。

b. 最大容量因介质重量、厚度和环境条件而异。

各种模式支持的介质尺寸

模式	尺寸	来源
复印模式	Letter、A4、Legal、Folio、Executive、ISO B5、JIS B5、A5、A6	<ul style="list-style-type: none"> 纸盘 1 选装纸盘 2 多用途纸盘
单面打印	本机支持的所有尺寸	<ul style="list-style-type: none"> 纸盘 1 选装纸盘 2 多用途纸盘
双面打印 ^a	Letter、A4、Legal、Folio	<ul style="list-style-type: none"> 纸盘 1 选装纸盘 2 多用途纸盘^b
传真模式 ^a	Letter、A4、Legal	<ul style="list-style-type: none"> 纸盘 1 选装纸盘 2

a. 仅适用于 SCX-5530FN

b. 仅适用于 75 至 90 g/m²

选择和存储打印介质的原则

在选择或装入纸张、信封以及其他打印材料时，应遵守以下准则：

- 始终使用与第 5.3 页所列要求相符的打印介质。
- 试图在潮湿、卷曲、褶皱或破裂的纸张上打印可能会导致卡纸和打印质量欠佳。
- 为实现最佳打印质量，应只使用特别为激光打印机推荐的高级复印纸。

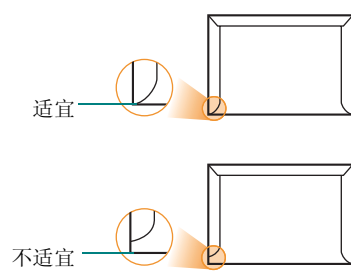
避免使用下列介质类型：

- 有凹凸文字的、打孔的、纹理太光滑或太粗糙的纸。
- 可擦除的证券纸
- 多页纸
- 合成纸和热感应纸
- 无碳复写纸和描图纸。

使用这些类型的纸张会导致卡纸、产生化学气味，而且有可能损坏机器。

- 将打印介质保存在原包装内，到准备使用时再取出。将纸箱放在托盘或架子上，不要放在地上。无论纸张是否已打开保证，都不要将纸张上放置重物。应远离潮湿或其它可能导致纸张褶皱或卷曲的环境。
- 不用的打印介质应存放于 15 °C 到 30 °C 的环境中。相对湿度应介于 10% 至 70% 之间。
- 应使用防潮包装（如塑料箱或塑料袋）来存放不使用的打印介质，以避免灰尘和湿气污染纸张。
- 对于特殊介质类型，请在多用途纸盘中一次装入一页，以避免卡纸。
- 为避免打印介质（如透明胶片和标签纸）粘在一起，打印后应立即将其取走。

特殊打印介质的使用准则

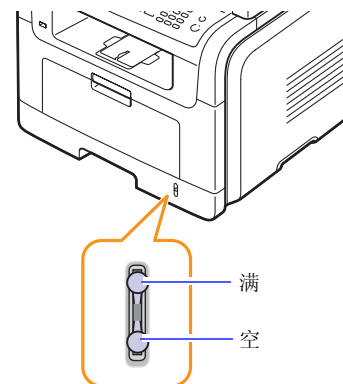
介质类型	准则
信封	<ul style="list-style-type: none"> 能否成功地打印信封取决于信封的质量。在选择信封时，请考虑以下因素： <ul style="list-style-type: none"> 重量：信封纸的重量不应超过 90 g/m²，否则会卡纸。 结构：打印之前，信封应平放，卷曲小于 6 mm，而且不能包含空气。 状态：信封不应褶皱、有缺口或存在其它形式的损坏。 温度：应使用操作时能经受机器热量和压力的信封。 只使用结构合理、折叠平整且适宜的信封。 不要使用贴了邮票的信封。 不要使用带有夹子的、窗口的、内带涂层的、自粘性的封条或其它人造材料的信封。 请勿使用破损或劣质的信封。 确保信封两端的密封线都一直延伸到角上。  <ul style="list-style-type: none"> 对于使用剥离封条，或者是使用多个封盖折叠密封的信封，必须使用能够满足本机熔融温度（180 °C，0,1 秒）要求的粘胶。额外的封盖和封条会导致信封出现褶皱、折痕，甚至卡纸或损坏定影器。 为实现最佳打印质量，打印边界应与信封边缘保持 15 mm 以上的距离。 应避免在信封的粘合处打印。
透明胶片	<ul style="list-style-type: none"> 为避免损坏机器，请务必使用专用于激光打印机的透明胶片。 用于本款机器的透明胶片必须能经受机器 180 °C 的熔融温度。 从机器中取出胶片后，将其放在平坦的表面上。 请勿将透明胶片长时间搁置在纸盘中。否则，灰尘可能会在透明胶片上堆积，导致打印件上出现污点。 为避免指纹污染，在拿放透明胶片时请务必小心。 为避免褪色，请勿将打印的透明胶片长时间暴露在阳光下。 确保透明胶片无褶皱、卷曲或边缘没有任何破损。

在纸盘 1 中装入

大多数打印作业所使用的打印介质都可以装入纸盘 1。纸盘 1 最多可以装载 250 张 75 g/m² 普通纸。

您可以购买选装纸盘（纸盘 2），将其安装在标准纸盘下方，以再装入 250 张纸。有关选装纸盘的订购信息，请参见第 12.1 页。

纸盘 1 和选装纸盘 2 前面的纸量指示器显示纸盘中目前剩余的纸量。纸盘中没有纸张时，指示条处于最低位置。

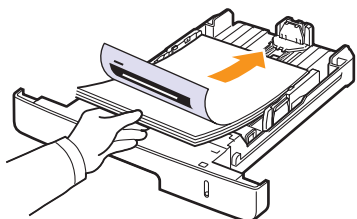


介质类型	准则
标签	<ul style="list-style-type: none"> 为避免损坏机器，请务必使用专用于激光打印机的标签。 在选择标签时，请考虑以下因素： <ul style="list-style-type: none"> 粘性物质：粘胶应能经受机器 180 °C 的熔融温度。 排列：只使用不存在背面暴露现象的标签。标签之间的空白会让标签脱离衬纸，从而导致卡纸。 卷曲：打印之前，标签应平放，并且各个方向的卷曲不能超过 13 mm。 状态：不要使用起皱，发泡或有衬纸脱离迹象的标签。 确保在标签之间没有暴露的粘性材料。打印期间暴露区域可能会使标签脱落，因而可能造成卡纸。裸露的粘性材料还可能损坏机器组件。 不要在机器上多次送入同一张标签，标签背面的粘性材料只能通过打印机一次。 请勿使用与衬纸分离的标签，否则会起褶皱、起泡或损坏。
卡片或自定义尺寸的介质	<ul style="list-style-type: none"> 打印的介质不得小于 98 mm 宽或 148 mm 长。 在软件应用程序中，将边距设为距材料边缘至少 6.4 mm。
预印纸	<ul style="list-style-type: none"> 信头纸必须使用耐热油墨打印，且油墨在本机的熔融温度（180 °C，0.1 秒）条件下不应融化、蒸发或释放出有害物质。 信头纸必须使用不易燃墨水，且墨水不应对打印机辊产生不利影响。 表格和信头纸应密封存放在防潮包装内，以防止在存放期间变质。 在装入表和信头纸等预印纸之前，请先确认预印纸上的油墨已干。在熔凝过程中，湿油墨可能会从预印纸上脱落，从而降低打印质量。

在纸盘 1 或选装纸盘 2 中装纸

1 拉开纸盘并装纸。

装入信头纸时，将图案面朝下装入。带徽标的纸张顶边应放在纸盘前部。



2 装完纸后，为多用途纸盘设置纸张类型和尺寸。有关复印和传真的相关信息，请参见第 5.8 页，有关 PC 打印的相关信息，请参阅**软件部分**。

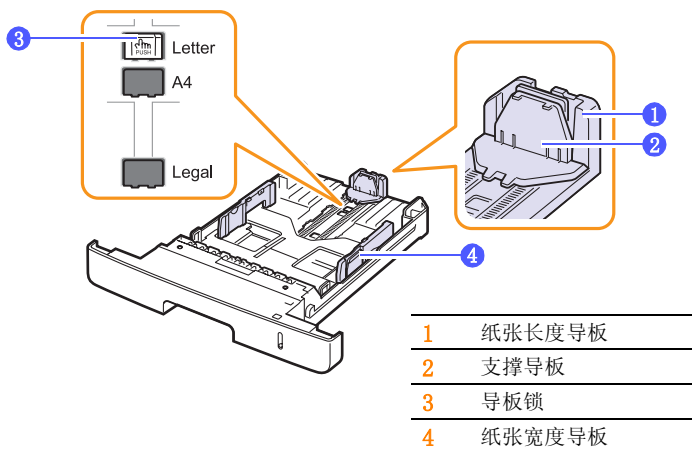


注意

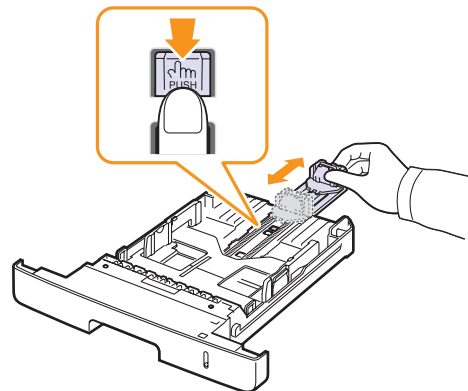
- 如遇到进纸问题，请在多用途纸盘中一次装入一张纸。
- 可以装入先前打印过的纸张。已打印的一面朝上，没有卷曲的一边先进入打印机。如遇到进纸问题，请将纸张翻转。请注意，此种情况下不能保证打印质量。

更改纸盘中的纸张尺寸

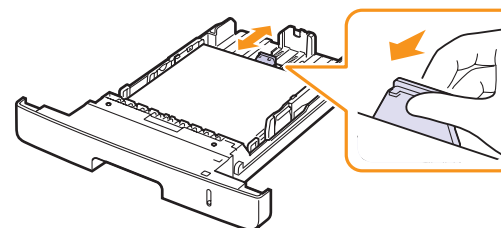
要装入更长的纸张（例如 Legal 尺寸的纸张），需要调整纸张导板，使纸盘加长。



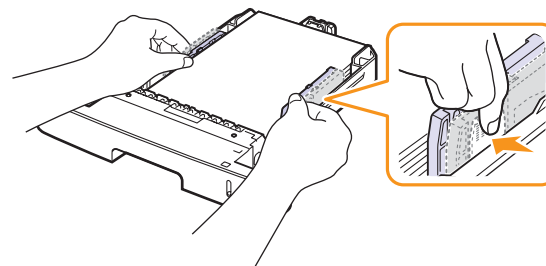
1 按住导板锁，滑动纸张长度导板使其进入正确的纸张大小插槽。



2 将纸插入纸盘后，调整支撑导板，使其轻微接触纸摞。

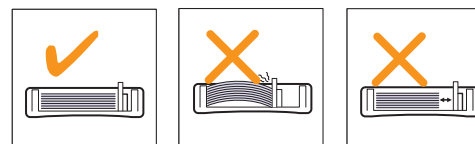


3 如图所示夹紧纸张宽度导板，朝纸摞方向滑动，直到它们轻微接触纸摞边缘。



注意

- 请勿压紧导板，否则纸张会变形。
- 如果不调整纸张宽度导板，可能会导致卡纸。

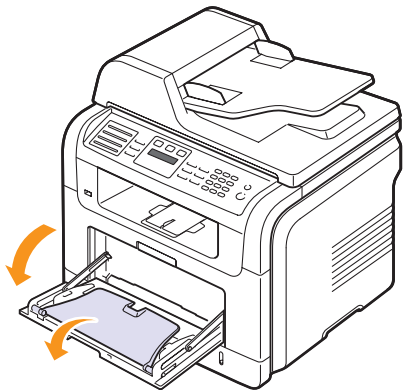


在多功能纸盘中

多用纸盘可放置特殊尺寸和类型的打印介质，如透明胶片、明信片、便笺卡片和信封。尤适用于信头纸或彩色纸的单页打印。

在多功能纸盘中装纸：

- 1 如图所示，打开多功能纸盘并打开多功能纸盘延伸板。

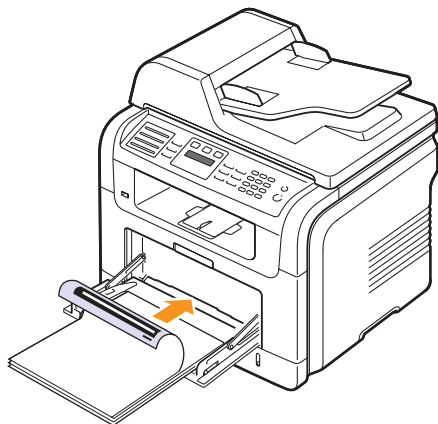


- 2 如果您要使用纸张，请在装入之前将纸擦前后弯折、松散开。



装入透明胶片时，请握住其边缘，避免接触打印面。手指上的油污会影响打印质量。

- 3 将纸张**打印面朝上**装入纸盘。

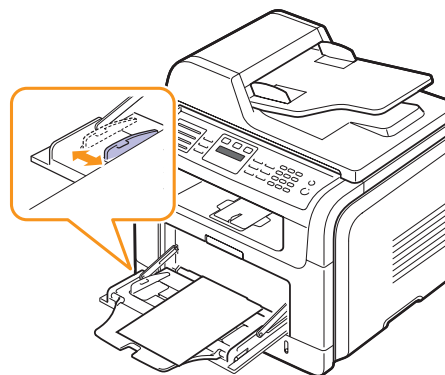


注意

根据所用介质类型的不同，应遵守以下装入准则：

- 信封：封盖一面朝下，并且邮票区域处于左上角。
- 透明胶片：打印面朝上，并且胶带顶端先进入机器。
- 标签：打印面朝上，并且短边顶端先进入机器。
- 预印纸：设计面朝上，并且顶边朝向机器。
- 卡片：打印面朝上，并且短边先进入机器。
- 以前打印过的纸张：以前打印过的一面朝下，并且无卷曲的一边朝向机器。

- 4 夹紧多功能纸盘纸宽导板，并根据纸宽对其进行调整。不要夹得太紧，否则纸张会弯曲，并进而导致卡纸或斜进。



- 5 装完纸后，为多功能纸盘设置纸张类型和尺寸。有关复印和传真的相关信息，请参见第 5.8 页，有关 PC 打印的相关信息，请参阅**软件部分**。



注意

从打印机驱动程序进行的设置将覆盖控制面板上的设置。



警告

打印透明胶片时，请务必打开后盖板。否则，其退出机器时可能会被撕破。

- 6 打印完成后，请折起多功能纸盘延伸板，并关闭多功能纸盘。

多用途纸盘使用技巧

- 在多用途纸盘中一次只放一种规格的打印介质。
- 为了防止卡纸，在多用途纸盘中还有纸张时请不要加纸。这同样适用于其它类型的打印介质。
- 打印介质应打印面朝上放入多用途纸盘之中，顶边应先进入纸盘，同时介质应放在纸盘的中央。
- 保证仅装入第 5.2 页中指定的打印介质以避免卡纸和打印质量问题。
- 装入多用途纸盘前，先压平明信片、信封和标签上的任何卷曲。
- 打印透明胶片时，请务必打开后盖板。否则，其退出机器时可能会被撕破。

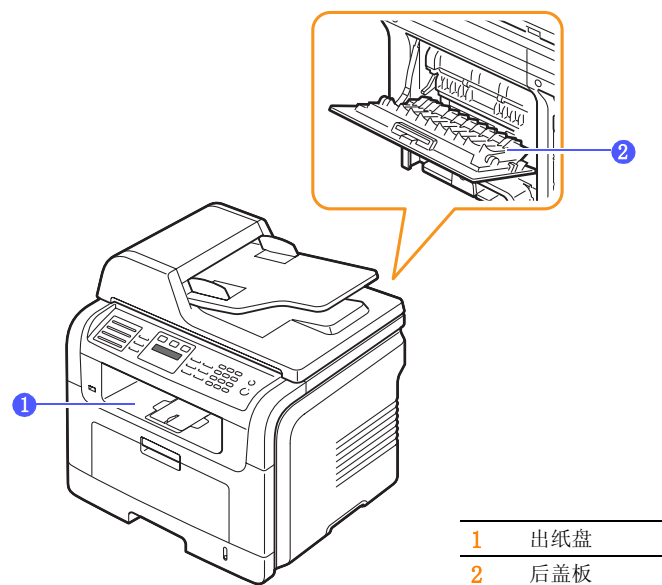
设置纸张大小和类型

将纸张装入纸盘后，需要使用控制面板按钮设置纸张类型和尺寸。这些设置将应用于复印和传真模式。对于 PC 打印，需要在 PC 上所用的应用程序中选择纸张尺寸和类型。

- 1 按**菜单**直至**系统设置**出现在显示屏的最后一行，然后按**确定**。
- 2 按**滚动**按钮直至**纸张设置**出现，然后按**确定**。
- 3 当**纸张大小**出现时按**确定**。
- 4 按**滚动**按钮直至出现所需的纸盘，然后按**确定**。
- 5 按**滚动**按钮直至出现要使用的纸张尺寸，然后按**确定**。
- 6 按**返回**返回上一级菜单。
- 7 按**滚动**按钮直至出现**纸张类型**，然后按**确定**。
- 8 按**滚动**按钮直至出现要使用的纸张类型，然后按**确定**。
- 9 按**停止 / 清除**返回“待机”模式。

选择出纸位置

机器有两个出纸位置：后盖板（朝上）和出纸盘（朝下）。



默认情况下，打印机将输出件送到出纸盘。要使用出纸盘，应确保后盖板关闭。



注意

- 如果出纸盘发生出纸故障（如纸张过度卷曲），请试用后盖板打印。
- 为避免卡纸，请不要在机器打印时打开或关闭后盖。

打印到出纸盘

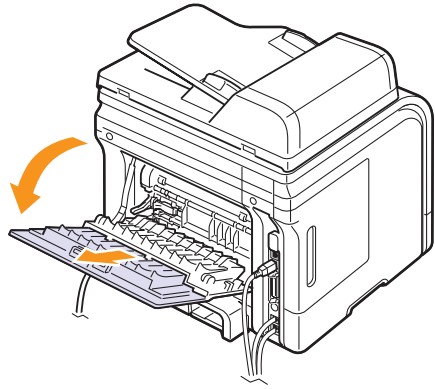
出纸盘将打印的纸张按打印顺序**面朝下**收集在一起。大多数打印作业都应使用前出纸盘。

打印到后盖板

使用后盖板时，纸张**面朝上**从机器中输出。

从多用途纸盘打印到后盖板提供了直接纸张路径。使用后盖板可能会提高特殊打印介质的输出质量。

要使用后盖板，应向下拉动将其打开。



警告

本机运行时后盖板内定影器区域的温度会非常高。在此区域操作时应小心。

6 复印

本章介绍复印文档的分步说明。

本章内容包括：

- 选择纸盘
- 复印
- 更改每次复印的设置
- 更改默认复印件设置
- 使用特殊复印功能
- 双面复印（仅适用于 SCX-5530FN）
- 设置复印超时

选择纸盘

装入要复印输出的打印介质后，必须选择复印作业要使用的纸盘。

- 1 按**菜单**直至**系统设置**出现在显示屏的最后一行，然后按**确定**。
- 2 按**滚动**按钮直至出现**纸张设置**，然后按**确定**。
- 3 按**滚动**按钮直至出现**纸张来源**，然后按**确定**。
- 4 当**复印纸盘**出现时按**确定**。
- 5 按**滚动**按钮直至出现所需的纸盘，然后按**确定**。
- 6 按**停止 / 清除**返回“待机”模式。

复印

- 1 按**复印**。
准备复印出现在显示屏的顶行。
- 2 将原件正面朝上装入 ADF，或者是将一张原件正面朝下放到扫描仪玻璃板上。
有关装入原件的详细信息，请参见第 5.1 页。
- 3 如果需要的话，使用数字键盘输入复印份数。
- 4 如果想使用**控制面板**按钮自定义复印设置，包括复印件尺寸、明暗度和原件类型，请参见第 6.1 页。
如果需要，可使用特殊复印功能，如“海报复印”和 2Up 或 4Up 复印（每张纸上 2 或 4 页复印）。请参见第 6.2 页。
- 5 按**开始**按钮开始复印。



注意

您可以在操作过程中取消复印作业。按**停止 / 清除**按钮即可停止复印。

更改每次复印的设置

本机提供了复印的默认设置，以便您能够快速、轻松地进行复印。不过，如果想更改每次复印的选项，您可以使用控制面板上的复印功能按钮。



注意

如果在设置复印选项时按**停止 / 清除**按钮，所有为当前复印作业设置的选项都将取消并返回默认状态。或者它们将完成正在进行的复印后自动返回默认状态。

浓度

如果原件包含模糊标记和深色图像，可以调整光亮度，使复印件易于读取。要调整复印件的明暗度，可以按**浓度**。您每次按该按钮时，都会出现下列模式：

- **正常**：适合于标准输入或打印的原件。
- **浅色**：适合于深色打印。
- **深色**：适合于浅色打印或模糊的铅笔标记。

原稿类型

“原件类型”设置用于选择当前复印作业的文档类型，从而提高复印质量。

要选择文档类型，请按**原稿类型**。您每次按该按钮时，都会出现下列模式：

- **文字**：适用内容主要是文本的原件。
- **文字 / 照片**：适用文本和图片混合的原件。
- **照片**：适用原件是图片的情况。

放大或缩小的复印件

使用**缩小 / 放大**按钮，用户可以缩小或放大复印的图像的尺寸，从扫描仪玻璃板复印原件时其范围是 25% 到 400%，而从 ADF 复印时范围是 25% 到 100%。

选择预定义的复印件尺寸：

- 1 按**缩小 / 放大**按钮。
- 2 按**缩小 / 放大**或**滚动**按钮直至出现所需的尺寸设置，然后按**确定**。

直接输入比例值调整复印件尺寸：

- 1 按**缩小 / 放大**按钮。
- 2 按**缩小 / 放大**或**滚动**按钮直至出现**自定义**，然后按**确定**。
- 3 输入比例值，然后按**确定**保存选择。



注意

进行缩小复印时，复印件底部可能出现黑线。

更改默认复印件设置

可将复印选项（包括明暗度、原件类型、复印件尺寸和份数）设置为最常用的模式。复印文档时，如果不使用控制面板的相应按钮更改设置，则本机将使用默认设置。

- 1 按**复印**按钮。
- 2 按**菜单**直至**复印设置**出现在显示屏的最后一行，然后按**确定**。
- 3 当**更改默认设置**出现时按**确定**。
- 4 按**滚动**按钮直至出现所需的设置选项，然后按**确定**。
- 5 按**滚动**按钮直至出现所需的设置，然后按**确定**。
- 6 如果需要，重复步骤 4 到 5。
- 7 按**停止 / 清除**返回“待机”模式。



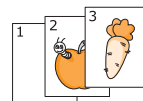
注意

设置复印选项时，按**停止 / 清除**按钮会取消更改的设置并恢复为默认值。

使用特殊复印功能

可使用以下复印功能：

逐份复印

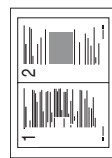


您可以设置机器对复印作业进行排序。例如，如果要复印两份三页的原件，并且第一份三页文档打印完毕后紧接着打印第二份。

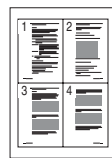
- 1 按**复印**按钮。
- 2 将原件正面朝上装入 ADF。
有关装入原件的详细信息，请参见第 5.1 页。
- 3 使用数字键盘输入复印件份数。
- 4 按**菜单**直至**复印功能**出现在显示屏的最后一行，然后按**确定**。
- 5 当**复印分页**出现时按**确定**。
- 6 按**滚动**按钮选择**是**。
- 7 按**确定**或**开始**按钮开始复印。

第一份完整的文档打印完毕后会紧接着打印第二份文档。

每张纸上复印 2 页或 4 页



▲ 每张纸上复印两页



▲ 每张纸上复印四页

本机可以将 2 页或 4 页原件缩小后在一张纸上打印出来。

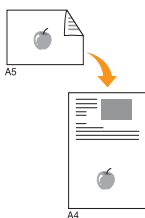
- 1 按**复印**按钮。
- 2 将原件正面朝上放进 ADF。
有关装入原件的详细信息，请参见第 5.1 页。
- 3 按**菜单**直至**复印功能**出现在显示屏的最后一行，然后按**确定**。
- 4 按**滚动**按钮直至出现**单面 2 页**或**单面 4 页**，然后按**确定**。
- 5 按**滚动**按钮选择**是**。
- 6 按**确定**或**开始**开始复印。



注意

在每张纸上复印 2 或 4 页时，不能使用**缩小 / 放大**按钮调整复印件尺寸。

ID 卡复印



本机可将双面文档复印到一张 A4、Letter、Legal、Folio、Executive、B5、A5 或 A6 尺寸的纸上。

使用此功能复印时，本机在纸张的上半部印上原件的一面，在下半部印上另一面，而不会缩小原件尺寸。对于小尺寸原件的复印（如名片），此功能非常有用。

只有在把原件放到扫描仪玻璃板上时，才可使用这一复印功能。

- 1 按**复印**按钮。
- 2 将单页原件正面朝下放在扫描仪玻璃板上。
有关装入原件的详细信息，请参见第 5.1 页。
- 3 按**菜单**直至**复印功能**出现在显示屏的最后一行，然后按**确定**。
- 4 按**滚动**按钮直至出现 **ID 复印**，然后按**确定**。
放入文档前端再按 **[开始]** 出现在显示画面中。
- 5 按**确定**或**开始**。
机器开始扫描正面并显示**放入文档后端**再按 **[开始]**。
- 6 打开扫描仪盖板并翻转原件。



注意

如果按**停止/清除**按钮，或 30 秒内没有按任何按钮，机器会取消复印作业并返回“待机”模式。

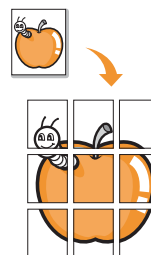
- 7 按**开始**按钮开始复印。



注意

如果原本文档大于可打印区域，有些部分可能不能打印。

海报复印



本机可以将图像打印到 9 张纸上 (3x3)，然后将打印的页面粘贴到一起，生成海报尺寸的文档。

这一复印功能只有在把原件放到扫描仪玻璃板上时才可使用。

- 1 按**复印**按钮。
- 2 将单页原件正面朝下放在扫描仪玻璃板上。
有关装入原件的详细信息，请参见第 5.1 页。
- 3 按**菜单**直至**复印功能**出现在显示屏的最后一行，然后按**确定**。
- 4 按**滚动**按钮直至出现**海报复印**，然后按**确定**。
- 5 按**滚动**按钮选择**是**。
- 6 按**确定**或**开始**开始复印。



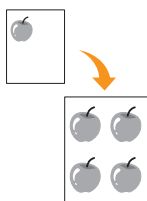
注意

进行海报复印时，不能使用**缩小/放大**按钮调整复 1 印件尺寸。

原件分为 9 部分。每一部分按以下顺序逐份扫描并打印。

1	2	3
4	5	6
7	8	9

复制复印



本机可以在一张纸上打印多个原件图像复印件。图像数根据原图像和纸张尺寸自动确定。

这一复印功能只有在把原件放到扫描仪玻璃板上时才可使用。

- 1 按**复印**按钮。
- 2 将单页原件正面朝下放在扫描仪玻璃板上。
有关装入原件的详细信息，请参见第 5.1 页。
- 3 按**菜单**直至**复印功能**出现在显示屏的最后一行，然后按**确定**。
- 4 按**滚动**按钮直至**克隆复印**出现，然后按**确定**。
- 5 按**滚动**按钮选择**是**。
- 6 按**确定**或**开始**开始复印。



注意

进行复制复印时，不能使用**缩小** / **放大**按钮调整复印尺寸。

清除背景图像

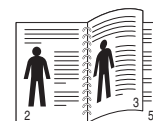
您可以将本机设为不带背景打印图像。这一复印功能可以清除背景色，用于复印包含背景色的原件（如报纸或目录册）。

- 1 按**复印**按钮。
- 2 将原件正面朝上装入 ADF，或者是将一张原件正面朝下放到扫描仪玻璃板上。
有关装入原件的详细信息，请参见第 5.1 页。
- 3 按**菜单**直至**复印功能**出现在显示屏的最后一行，然后按**确定**。
- 4 按**滚动**按钮直至出现**擦除背景**，然后按**确定**。
- 5 按**滚动**按钮选择**打开**，然后按**确定**。
- 6 按**停止 / 清除**返回“待机”模式。
- 7 使用数字键盘输入复印份数。
- 8 按**开始**按钮开始复印。

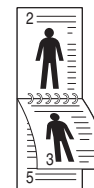
双面复印（仅适用于 SCX-5530FN）

使用本机上的**双面复印**按钮，您可以将其设为双面打印。

- 1 按**双面复印**按钮。
- 2 按**滚动**按钮直至出现所需的约束选项。
 - **关闭**：以正常模式打印。
 - **1->2 短边**：将页面打印为记事本形式。
 - **1->2 长边**：将页面打印为书本形式。



▲ 1->2 长边



▲ 1->2 短边

- 3 按**确定**保存选择。
启用该模式后，**双面复印**按钮将会亮起来。
- 4 开始复印文档。

设置复印超时

如果在控制面板上更改设置后不开始复印，可以设置恢复到默认复印设置前机器的等待时间。

- 1 按**菜单**直至**系统设置**出现在显示屏的最后一行，然后按**确定**。
- 2 当**设备设置**出现时按**确定**。
- 3 按**滚动**按钮直至出现**超时**，然后按**确定**。
- 4 按**滚动**按钮直至出现所需的时间设置。
选择**关闭**意味着本机不会恢复默认设置，除非您按**开始**开始复印，或者是按**停止 / 清除**取消。
- 5 按**确定**保存选择。
- 6 按**停止 / 清除**返回“待机”模式。

7 基本打印

本章介绍一般的打印任务。

打印文档

本机可以在各种 Windows、Macintosh¹ 或 Linux 应用程序中打印。打印文档的具体步骤可能会随您使用的应用程序而有所不同。

有关打印的详细信息，请参阅**软件部分**。

取消打印作业

如果打印作业在打印队列或打印后台处理程序中处于等待状态（比如 Windows 中的打印机组），请按如下方式删除作业：

- 1 单击 Windows **开始** 菜单。
- 2 对于 Windows 98/NT 4.0/2000/Me，选择**设置**，然后再选择**打印机**。
对于 Windows XP/2003，选择**打印机和传真**。
- 3 双击 **Samsung SCX-5x30 Series** 图标。
- 4 从**文档**菜单中，选择**取消打印**（Windows 98/Me）或**取消**（Windows NT 4.0/2000/XP/2003）。



注意

也可以简单地通过双击 Windows 桌面右下角的打印机图标来打开此窗口。

您也可以按控制面板上的**停止 / 清除**取消当前作业。

1. 仅适用于 SCX-5530FN

8 扫描

使用本机可以将图片和文本扫描为数字文件并存储到计算机中。然后您就可以通过传真或电子邮件发送文件、将文件上传到网站，或者是使用它们创建能够打印的项目。

本章内容包括：

- 扫描基本
- 使用本地连接扫描到应用程序
- 使用网络连接扫描
- 更改每次扫描作业的设置
- 更改默认扫描设置
- 设置地址簿

扫描基本

本机提供了以下方法，以便使用本地连接扫描图像：

- 通过一个预设成像应用程序。扫描图像会启动选定的应用程序，从而使您能够控制扫描过程。请参见下一部分。
- 通过随机附带的 **SmarThru™** 程序。扫描图像会启动 **SmarThru™**，从而使您能够控制扫描过程。
- 通过 Windows Images Acquisition (WIA) 驱动程序。请参阅**软件部分**。
- 如果机器的 USB 内存端口中插有便携式 USB 内存设备，可以扫描到该设备。请参见第 11.1 页。

另外，您还可以使用网络连接将扫描的图像发送到几个目的地：

- 通过 **Network Scan** 程序发送到连网计算机。如果机器已经连网，您可以从本机将图像扫描到运行 **Network Scan** 程序的计算机上。
- 发送到电子邮件。您可以将扫描的图像以附件形式发送到电子邮件中。请参见第 8.4 页。
- 发送到 FTP 文件服务器。您可以扫描图像然后将其上载到 FTP 服务器。请参见第 8.4 页。
- 通过 SMB (NetBEUI)^a 协议发送到连网的计算机：您可以扫描图像然后将其发送到 SMB 服务器上的共享文件夹。请参见第 8.4 页。

a. Microsoft Corporation 为 Windows 网络系统提供的一种网络协议。

使用本地连接扫描到应用程序

- 1 确保机器和计算机都已打开并正确连接。
- 2 将原件正面朝上装入 ADF，或者是将单个原件正面朝下放到扫描仪玻璃板上。
有关装入原件的详细信息，请参见第 5.1 页。
- 3 按**扫描 / 电子邮件**按钮。
准备扫描出现在显示屏的顶行。
- 4 按**滚动**按钮直至**扫描应用程序**出现在显示屏的最后一行，然后按**确定**。
- 5 按**滚动**按钮直至出现要使用的应用程序，然后按**确定**。
 - **Microsoft Paint**：发送扫描图像到 Microsoft Paint。
 - **电子邮件**：将扫描图像发送到计算机上的默认电子邮件程序。此时一个新的消息窗口打开，里面附有该图像。
 - **我的文档**：将扫描图像保存到计算机的默认文件夹**我的文档**。
 - **SmarThru**：将扫描图像发送到随打印机驱动程序一起安装的 **SmarThru™**。
 - **OCR**：将扫描图像发送到用于文本识别的 OCR 程序。
- 6 在选定的应用程序上，调整扫描设置并开始扫描。有关详细信息，请参阅应用程序用户指南。



注意

您可以通过**打印机设置实用程序**添加更多符合 TWAIN 要求的软件进行扫描，如 Adobe Photoshop Deluxe 或 Adobe Photoshop。请参阅**软件部分**。

使用网络连接扫描

如果机器已经连接到网络并且正确设置了网络参数，您就可以通过网络扫描和发送图像。

准备网络扫描

在使用机器的网络扫描功能之前，根据扫描目的地的不同，您需要配置以下设置：

- 添加本机到 Network Scan 程序，以便扫描到网络客户端
- 注册为授权用户，以便扫描到电子邮件、FTP 或 SMB
- 设置帐户，以便扫描到电子邮件
- 设置 FTP 服务器，以便扫描到 FTP
- 设置 SMB 服务器，以便扫描到 SMB

将本机添加到 Network Scan 程序

首先安装 Network Scan 程序。请参阅 [软件部分](#)。

要通过网络从本机扫描图像到您的计算机，需要在 Network Scan 程序中将本机注册为授权的网络扫描仪。

- 1 在 Windows 中，选择 **开始** → **程序** → **Samsung 网络打印机实用程序** → **网络扫描** → **网络扫描**。

Samsung 网络扫描管理器窗口打开。

- 2 单击 **添加设备** 按钮或双击 **添加设备** 图标。
- 3 单击 **下一步**。
- 4 选择 **查找扫描仪**。（推荐），或者是选择 **连接该扫描仪**。并输入机器的 IP 地址。
- 5 单击 **下一步**。
显示网络扫描仪列表。
- 6 从列表中选择您的机器，并为机器输入名称、用户 ID 和 PIN（个人识别号码）。



注意

- 对于扫描仪名称，j 将自动输入机器的型号名称，但可以更改。
- 输入最多 8 个字符的 ID 号。第一个字符必须为字母。
- PIN 码必须为 4 位数字。

- 7 单击 **下一步**。
- 8 单击 **完成**。

您的机器已经添加到 Network Scan 程序，现在您可以通过网络扫描图像。



注意

您可以从 Samsung 网络扫描管理器窗口更改机器的扫描仪属性以及扫描设置。单击 **属性** 并设置各个选项卡中的选项。

注册授权用户

要使用 FTP 服务器、SMB 服务器，或者是发送并通过电子邮件邮寄，您需要使用 SyncThru™ Web Service 注册授权用户。最多可以添加 50 个用户。

- 1 在浏览器中输入机器的 IP 地址作为 URL，然后单击 **转到** 访问机器的网站。
- 2 单击 **机器设置和用户验证**。
- 3 单击 **添加**。
- 4 选择用于存储相应条目的索引号，从 1 至 50。
- 5 输入您的姓名、用户 ID、密码和电子邮件地址。
在开始从控制面板向 FTP、SMB 或电子邮件扫描时，您需要在机器中输入注册的用户 ID 和密码。
- 6 单击 **应用**。

设置电子邮件帐户

要扫描图像并将其作为电子邮件附件发送，您需要使用 SyncThru™ Web Service 设置网络参数。

- 1 在浏览器中输入机器的 IP 地址作为 URL，然后单击 **转到** 访问机器的网站。
- 2 单击 **机器设置和电子邮件设置**。
- 3 选择 **IP 地址或主机名称**。
- 4 以点分十进制表示法输入 IP 地址或作为主机名输入。
- 5 输入服务器端口号，从 1 至 65535。
默认端口号为 25。
- 6 选中 **SMTP 要求验证**，以要求验证。
- 7 输入 SMTP 服务器登录名和密码。

设置 FTP 服务器

要使用 FTP 服务器，您需要使用 SyncThru™ Web Service 设置参数以便访问 FTP 服务器。

- 1 在浏览器中输入机器的 IP 地址作为 URL，然后单击 **转到** 访问机器的网站。
- 2 单击 **机器设置和 FTP 设置**。
- 3 单击 **服务器列表**。
- 4 单击 **添加**。
- 5 选择索引号，从 1 到 20。
- 6 在 **设置的别名** 中为相应的服务器列表条目输入名称。此名称将显示在机器上。
- 7 选择 **IP 地址或主机名称**。
- 8 以点分十进制表示法输入服务器地址或作为主机名输入。

- 9 输入服务器端口号，从 1 至 65535。
默认端口号为 21。
- 10 如果想允许非授权人员访问 FTP 服务器，应选中**匿名**。
默认为不选取。
- 11 输入登录名和密码。
- 12 输入扫描图像的存储位置。这是您在第 6 步中输入的位置。
- 13 单击**应用**。

设置 SMB 服务器

要使用 SMB 服务器，您需要使用 SyncThru™ Web Service 设置参数以便访问 SMB 服务器。

- 1 在浏览器中输入机器的 IP 地址作为 URL，然后单击**转到**访问机器的网站。
- 2 单击**机器设置**和**SMB 设置**。
- 3 单击**服务器列表**。
- 4 单击**添加**。
- 5 选择索引号，从 1 到 20。
- 6 在**设置的别名**中为相应的服务器列表条目输入名称。此名称将显示在机器上。
- 7 选择**IP 地址**或**主机名称**。
- 8 以点分十进制表示法输入服务器地址或作为主机名输入。
- 9 输入服务器端口号，从 1 至 65535。
默认端口号为 139。
- 10 输入服务器的共享名称。
- 11 如果想允许非授权人员访问 SMB 服务器，应选中**匿名**。
默认为不选取。
- 12 输入登录名和密码。
- 13 输入 SMB 服务器的域名。
- 14 输入扫描图像的存储位置。这是您在第 6 步中输入的位置。
- 15 单击**应用**。

扫描到网络客户端

网络客户端使您能够以 JPEG、TIFF 或 PDF 文件格式将原件从连网的机器远程扫描到您的计算机。

扫描

- 1 确保机器和计算机连接到网络上，并且计算机上正在运行 **Network Scan**。
- 2 将原件正面朝上装入 ADF，或者是将单个原件正面朝下放到扫描仪玻璃板上。
有关装入原件的详细信息，请参见第 5.1 页。
- 3 按**扫描 / 电子邮件**按钮。
- 4 按**滚动**按钮直至**网路扫描**出现在显示屏的最后一行，然后按**确定**。
- 5 输入您在 **Samsung 网络扫描管理器**窗口中设置的 ID，然后按**确定**。
- 6 输入您在 **Samsung 网络扫描管理器**窗口中设置的 PIN，然后按**确定**。
- 7 如果扫描目的地为文件夹类型，按**滚动**按钮直至出现所需的扫描设置选项，然后按**确定**。或按**开始**使用默认设置立即开始扫描。
 - **扫描范围**：设置图像尺寸。
 - **原始类型**：设置原始文档的类型。
 - **分辨率**：设置图像分辨率。
 - **扫描颜色**：设置颜色模式。
 - **扫描格式**：设置保存图像时使用的文件格式。如果选择 TIFF 或 PDF，您可以选择扫描多页。如果扫描目的地为应用程序类型，请转至步骤 11。
- 8 按**滚动**按钮直至出现所需的状态，然后按**确定**。
- 9 按**开始**开始扫描。
机器开始将原件扫描到运行该程序的计算机上。
- 10 按**滚动**按钮直至出现所需的应用程序，然后按**确定**。扫描开始。

设置网络扫描超时


如果计算机上的 **Network Scan** 程序在指定的超时期限内没有发送刷新请求，也没有扫描作业，机器会取消该扫描作业。您可以根据需要更改这一超时设置。

- 1 按**菜单**直至**系统设置**出现在显示屏的最后一行，然后按**确定**。
- 2 当**设备设置**出现时按**确定**。
- 3 按**滚动**按钮直至出现**网路扫描超时**，然后按**确定**。
- 4 输入所需的超时值并按**确定**。
所作更改将在整个网络上广播，并且对连接到网络的所有客户端都有效。
- 5 按**停止 / 清除**返回“待机”模式。

扫描到电子邮件

您可以扫描图像并将其作为电子邮件附件发送。首先您需要在 SyncThru™ Web Service 中设置电子邮件帐户。请参见第 8.2 页。

在扫描之前，您可以为扫描作业设置扫描选项。请参见第 8.4 页。

- 1 确保机器已经连网。
 - 2 将原件正面朝上装入 ADF，或者是将单个原件正面朝下放到扫描仪玻璃板上。
有关装入原件的详细信息，请参见第 5.1 页。
 - 3 按**扫描 / 电子邮件**按钮。
 - 4 按**滚动**按钮直至**扫描电子邮件**出现在显示屏的最后一行，然后按**确定**。
 - 5 输入收件人的电子邮件地址，然后按**确定**。
如果您已经设置了**地址簿**，可以使用快捷按钮或快捷电子邮件或组电子邮件号码从内存检索地址。请参见第 8.5 页。
 - 6 要输入其他地址，请在出现**是**时按**确定**，然后重复第 5 步。
要继续下一步，请按**滚动**按钮选择**否**，然后按**确定**。
 - 7 如果显示屏询问是否要向您的帐户发送电子邮件，按**滚动**按钮选择**是**或**否**，然后按**确定**。
-  **注意**
如果您在电子邮件帐户设置中激活了**发送给自己**选项，那么这一提示就不会出现。
- 8 输入电子邮件主题，然后按**确定**。
 - 9 按**滚动**按钮直至所需的文件格式出现，然后按**确定**或**开始**。
机器开始扫描，然后发送电子邮件。
 - 10 如果机器询问是否要退出帐户，按**滚动**按钮选择**是**或**否**，然后按**确定**。
 - 11 按**停止 / 清除**返回“待机”模式。

扫描到 FTP 服务器

您可以扫描图像然后将其上载到 FTP 服务器。您需要从 SyncThru™ Web Service 设置参数，以便访问 FTP 服务器。请参见第 8.2 页。

在扫描之前，您可以为扫描作业设置扫描选项。请参见第 8.4 页。

- 1 确保机器已经连网。
- 2 将原件正面朝上装入 ADF，或者是将单个原件放到扫描仪玻璃板上。
有关装入原件的详细信息，请参见第 5.1 页。
- 3 按**扫描 / 电子邮件**按钮。
- 4 按**滚动**按钮直至**扫描 FTP**出现在显示屏的最后一行，然后按**确定**。
- 5 输入用户 ID，然后按**确定**。

- 6 输入密码，然后按**确定**。
- 7 按**滚动**按钮直至出现所需的 FTP 服务器，然后按**确定**或**开始**。
- 8 按**滚动**按钮直至出现所需的类型，然后按**确定**或**开始**。
机器开始扫描，然后将文件发送到指定的服务器。

扫描到 SMB 服务器

您可以扫描图像，然后将其发送到 SMB 服务器。您需要从 SyncThru™ Web Service 设置参数，以便访问 SMB 服务器。请参见第 8.3 页。

在扫描之前，您可以为扫描作业设置扫描选项。请参见第 8.4 页。

- 1 确保机器已经连网。
- 2 将原件正面朝上装入 ADF，或者是将单个原件放到扫描仪玻璃板上。
有关装入原件的详细信息，请参见第 5.1 页。
- 3 按**扫描 / 电子邮件**按钮。
- 4 按**滚动**按钮直至**扫描 SMB**出现在显示屏的最后一行，然后按**确定**。
- 5 输入用户 ID，然后按**确定**。
- 6 输入密码，然后按**确定**。
- 7 按**滚动**按钮直至出现所需的 SMB 服务器，然后按**确定**或**开始**。
- 8 按**滚动**按钮直至出现所需的文件格式，然后按**确定**或**开始**。
机器开始扫描，然后将文件发送到指定的服务器。

更改每次扫描作业的设置

本机提供了下列设置选项，以便您自定义扫描作业。

- **扫描范围：** 设置图像尺寸。
- **原始类型：** 设置原始文档的类型。
- **分辨率：** 设置图像分辨率。
- **扫描颜色：** 设置颜色模式。
- **扫描格式：** 设置保存图像时使用的文件格式。如果选择 TIFF 或 PDF，您可以选择扫描多页。根据所选扫描类型的不同，此选项可能不会出现。

开始扫描作业前自定义设置：

- 1 按**扫描 / 电子邮件**按钮。
- 2 按**菜单**直至**扫描功能**出现在显示屏的最后一行，然后按**确定**。
- 3 按**滚动**按钮直至出现所需的扫描类型，然后按**确定**。
- 4 按**滚动**按钮直至出现所需的扫描设置选项，然后按**确定**。
- 5 按**滚动**按钮直至出现所需的**状态**，然后按**确定**。
- 6 重复步骤 4 和 5 设置其他设置选项。
- 7 完成后，按**停止 / 清除**返回“待机”模式。

更改默认扫描设置

为避免每次作业都要自定义扫描设置，您可以为各个扫描类型设置默认扫描设置。

- 1 按**扫描 / 电子邮件**按钮。
- 2 按**菜单**直至**扫描设置**出现在显示屏的最后一行，然后按**确定**。
- 3 当**更改默认设置**出现时按**确定**。
- 4 按**滚动**按钮直至出现所需的扫描类型，然后按**确定**。
- 5 按**滚动**按钮直至出现所需的扫描设置选项，然后按**确定**。
- 6 按**滚动**按钮直至出现所需的**状态**，然后按**确定**。
- 7 重复步骤 5 和 6 更改其他设置。
- 8 要更改其他扫描类型的默认设置，按**返回**，然后从第 4 步起重复。
- 9 按**停止 / 清除**返回“待机”模式。

设置地址簿

您可以通过 **SyncThru™ Web Service** 以经常使用的电子邮件地址建立**地址簿**，然后再通过输入**地址簿**中分配给这些电子邮件地址的位置号快速、轻松地输入电子邮件地址。

注册快捷电子邮件号码

- 1 在浏览器中输入机器的 IP 地址作为 URL，然后单击**转到**访问机器的网站。
- 2 单击**机器设置和本地通讯簿**。
- 3 单击**添加**。
- 4 选择位置号，然后输入用户名和电子邮件地址。
- 5 单击**应用**。



注意

您还可以单击**导入**从计算机获取地址簿。

配置组电子邮件号码

- 1 在浏览器中输入机器的 IP 地址作为 URL，然后单击**转到**访问机器的网站。
- 2 单击**机器设置和组通讯簿**。
- 3 单击**添加**。
- 4 选择组号码，然后输入组名称。
- 5 选择要包括在组中的快捷电子邮件号码。
- 6 单击**应用**。

使用地址簿条目

您可以使用下列方法检索电子邮件地址：

快捷电子邮件号码

发送电子邮件时，如果系统提示输入目的地地址，您可以输入存储了地址的快捷电子邮件号码。

- 对于一位数的快捷电子邮件位置，按住数字键盘上相应的数字按钮。
- 如果是两位数或三位数的快捷电子邮件位置，按前面的数字按钮，并按住最后一个数字按钮。

如果您是 SCX-5530FN 用户，还可以按存储了所需地址的快捷按钮。

除此之外，您还可以按**地址簿**在内存中搜索条目。请参见第 8.5 页。

组电子邮件号码

要使用组电子邮件条目，您需要在内存中搜索并选中它。

发送电子邮件时，如果系统提示输入目的地地址，按**地址簿**。请参见第 8.5 页。

搜索地址簿中的条目

在内存中搜索地址有两种方法。您可以从 A 到 Z 连续搜索，也可以输入地址名称的前几个字母搜索。

连续搜索内存

- 1 如果需要的话，按**扫描 / 电子邮件**。
- 2 按**地址簿**直至**查找和发送**出现在显示屏的最后一行，然后按**确定**。
- 3 按**滚动**按钮直至出现所需的号码类别，然后按**确定**。
- 4 当**所有**出现时按**确定**。
- 5 按**滚动**按钮直至出现所需的名称和地址。您可以按照字母顺序向上或向下搜索整个内存。

用特定首字母搜索

- 1 如果需要的话，按**扫描 / 电子邮件**。
- 2 按**地址簿**直至**查找和发送**出现在显示屏的最后一行，然后按**确定**。
- 3 按**滚动**按钮直至出现所需的号码类别，然后按**确定**。
- 4 按**滚动**按钮直至出现 **ID**，然后按**确定**。
- 5 输入所需名称的前几个字母，然后按**确定**。
- 6 按**滚动**按钮直至出现所需的名称，然后按**确定**。

打印地址簿

您可以通过打印列表检查**地址簿**设置。

- 1 按**地址簿**直至**打印**出现在显示屏的最后一行。
- 2 按**确定**按钮。将打印出显示快捷按钮设置以及快捷 / 组电子邮件条目的列表。

9 传真 (仅适用于 SCX-5530FN)

只有 SCX-5530FN 具有传真功能。本章介绍有关将本机器作为传真机使用的信息。

本章内容包括：

发送传真

- 设置传真标题
- 调整文档设置
- 自动发送传真
- 手动发送传真
- 确认传输
- 自动重拨
- 重拨前一号码

接收传真

- 选择纸盘
- 更改接收模式
- 在传真模式下自动接收
- 在电话模式下手动接收
- 在应答 / 传真模式下自动接收
- 使用电话分机手动接收
- 使用 DRPD 模式接收传真
- 在安全接收模式下接收
- 使用内存接收传真
- 双面打印接收到的传真

其他传真方式

- 发送传真到多个目的地
- 发送延迟传真
- 发送优先传真
- 转发传真

发送传真

设置传真标题

在某些国家或地区，根据法律，您必须在发送的传真上显示自己的传真号码。机器 ID，包括您的电话号码和名字（或公司名称），将打印在机器所发送的每一页传真的顶部。

- 1 按**菜单**直至**系统设置**出现在显示屏的最后一行，然后按**确定**。
- 2 当**设备设置**出现时按**确定**。
- 3 当**设备 ID**出现时按**确定**。

- 4 用数字键盘输入您的名字或公司名称。

您可以使用数字键盘输入字母数字字符，按下按钮 **0** 以输入特殊符号。

有关如何输入字母数字字符的详细信息，请参见第 2.3 页。

- 5 按**确定**保存 ID。
- 6 按**滚动**按钮直至**设备传真号码**出现，然后按**确定**。
- 7 使用数字键盘输入传真号码，然后按**确定**。
- 8 按**停止 / 清除**返回“待机”模式。

调整文档设置


开始传真之前，根据原件的状态更改以下设置，以便实现最佳传真质量。


分辨率

使用基于文本的典型原件时，默认文档设置可以产生良好的传真效果。然而，如果您发送质量差的或含有照片的原件，可以通过调整分辨率来获得高质量的传真效果。

- 1 按**分辨率**按钮。
- 2 按**分辨率**或**滚动**按钮直至出现所需的选项。
- 3 按**确定**保存选择。

下表说明不同原件类型建议使用的分辨率设置：


模式	建议的文档类型
标准	字符为正常大小的原件。
精细	含有小字符或细线的原件，或使用点阵式打印机打印的原件。
超精细	含有非常精细内容的原件。仅当与其通信的机器也支持“超精细”分辨率时，才可启用该模式。  注意 <ul style="list-style-type: none">对于内存发送，超精细模式是不可用的。分辨率设置将自动更改为精细。如果将机器分辨率设置为超精细，而对方传真机不支持超精细分辨率，则机器将使用对方传真机支持的最高分辨率模式发送。
照片传真	含有灰色阴影或照片的原件。
颜色传真	彩色原件。启用发送彩色传真的两个必备条件是：对方传真机支持彩色传真接收，并且您采用手动发送传真模式。在此模式中，不可以使用内存发送。

 **注意**
分辨率设置适用于当前传真作业。要更改默认设置，请参见第 10.2 页。

明暗度


您可以选择默认的对比度模式，以使传真的原件的颜色更浅或更深些。

- 1 按**传真**按钮。
- 2 按**菜单**，然后当**传真功能**出现在显示屏最后一行时按**确定**。
- 3 当**暗度**出现时按**确定**。
- 4 按**滚动**按钮直至出现所需的选项，然后按**确定**。
- 5 按**停止 / 清除**返回“待机”模式。

 **注意**
明暗度设置适用于当前传真作业。要更改默认设置，请参见第 10.2 页。


自动发送传真

- 1 按**传真**按钮。
- 2 将原件正面朝上装入 ADF，或者是将一张原件正面朝下放到扫描仪玻璃板上。
有关装入原件的详细信息，请参见第 5.1 页。
准备传真出现在显示屏的顶行。
- 3 调整分辨率和明暗度，以适应传真需要。
- 4 输入接收传真机的号码。
您可以使用快捷按钮、速拨号或组拨号。有关存储和搜索号码的详细信息，请参见第 10.2 页。
- 5 按**开始**按钮。
- 6 如果有一页原件放在扫描仪玻璃板上，选择**是**添加另一页。装入另一原件，然后按**确定**。
- 7 完成后，在**另一页？**提示下选择**否**。
拨号后，当接收传真机应答时开始发送传真。

 **注意**
如果要取消传真作业，可在发送过程中随时按**停止 / 清除**。

手动发送传真

- 1 按**传真**。
- 2 将原件正面朝上装入 ADF，或者是将一张原件正面朝下放到扫描仪玻璃板上。
有关装入原件的详细信息，请参见第 5.1 页。
- 3 调整分辨率和明暗度，以适应传真需要。请参见第 9.1 页。
- 4 按**免提拨号**按钮。此时可以听到拨号音。
- 5 输入接收传真机的号码。
您可以使用快捷按钮、速拨号或组拨号。有关存储和搜索号码的详细信息，请参见第 10.2 页。
- 6 在听到远程传真机发出声调高的传真信号时，按**开始**。

 **注意**
如果要取消传真作业，可在发送过程中随时按**停止 / 清除**。

确认传输

成功发送完原件的最后一页之后，机器会发出蜂鸣音，然后返回“待机”模式。

如果在发送传真的过程中出错，显示屏上会显示错误消息。有关错误消息及其含义的列表，请参见第 14.7 页。如果您收到错误信息，可按**停止 / 清除**清除该信息，然后尝试再发送一次传真。

您可以将机器设置为在每次完成发送传真时自动打印确认报告。有关详细信息，请参见第 10.1 页。

自动重拨

如果发送传真时您拨的号码正忙或无应答，机器会按出厂默认设置每隔 3 分钟自动重拨该号码，最多可重拨 7 次。

在显示屏显示**尝试重拨?**时，可按**确定**重拨此号码而无需等待。要取消自动重拨，请按**停止 / 清除**。

要更改两次重拨之间的时间间隔和重拨次数，请参见第 10.1 页。

重拨前一号码

要重拨最后呼叫的号码：

1 按**重拨 / 暂停**按钮。

2 如果原件已装入 ADF，机器会自动开始发送。

如果有一页原件放在扫描仪玻璃板上，选择**是**添加另一页。装入另一原件，然后按**确定**。完成后，在**其他?**提示下选择**否**。

接收传真

选择纸盘

装入用于传真输出的打印介质后，必须选择传真接收要使用的纸盘。

- 1 按**菜单**直至**系统设置**出现在显示屏的最后一行，然后按**确定**。
- 2 按**滚动**按钮直至出现**纸张设置**，然后按**确定**。
- 3 按**滚动**按钮直至出现**纸张来源**，然后按**确定**。
- 4 按**滚动**按钮直至出现**传真纸盘**，然后按**确定**。
- 5 按**滚动**按钮直至出现所需的纸盘，然后按**确定**。
- 6 按**停止 / 清除**返回“待机”模式。

更改接收模式

- 1 按**传真**按钮。
- 2 按**菜单**直至**传真设置**出现在显示屏的最后一行，然后按**确定**。
- 3 按**滚动**按钮直至出现**正在接收**，然后按**确定**。
- 4 当**接收模式**出现时按**确定**。
- 5 按**滚动**按钮直至出现所需的接收模式。
 - 在**传真**模式中，机器应答接入的传真呼叫，并立即进入传真接收模式。
 - 在**电话**模式中，您可以按**免提拨号**，然后再按**开始**来接收传真。您也可以拿起电话分机的话筒，然后按远程接收代码。请参见第 9.4 页。
 - 在**应答 / 传真**模式中，与机器相连的应答机会答复来电，这样拨打者就可以在应答机上留下消息。如果传真机在话路上检测到传真音，机器自动转换到**传真**模式以接收传真。请参见第 9.4 页。
 - 在**DRPD**模式中，可以使用特色振铃模式检测 (DRPD) 功能接收呼叫。特色振铃是电话公司的一种服务，通过该服务用户能够使用一条电话线接听几个不同的电话号码。有关详细信息，请参见第 9.4 页。
- 6 按**确定**保存选择。

7 按**停止/清除**返回“待机”模式。



注意

- 当内存已满时，打印机便无法再接收任何收到的传真。请删除存储在内存中的数据，获得可用内存以继续接收。
- 要使用**应答/传真**模式，必须将应答机连接到本机背面的 EXT（分机）插口。
- 如果不希望别人查看您接收的文档，可以使用安全接收模式。在此模式中，所接收的全部传真存储在内存之中。有关详细信息，请参见第 9.5 页。

在传真模式下自动接收

本机在出厂时预设为**传真**模式。在接收传真时，机器以指定的响铃次数应答来电，并自动接收传真。

要更改响铃次数，请参见第 10.1 页。

在电话模式下手动接收

在听到来自远程机器的传真音后，您可以按**免提拨号**，然后再按**开始**来接收传真呼叫。

机器开始接收传真，接收完毕后返回“待机”模式。

使用电话分机手动接收

使用接到本机背面 EXT（分机）插口的电话分机时，此功能效果最佳。您在电话分机上就可以接收通话对方的传真，而无需走到传真机的位置。

在分机上接到呼叫并听到传真音时，按分机上的 ***9*** 键。机器即开始接收传真。

请依次缓慢按下按钮。如果仍然听到来自远程传真机的传真音，再次按 ***9***。

9 是工厂预设的远程接收代码。第一个和最后一个星号固定不变，但可以将中间的数字更改为任意需要的数字。有关更改接收代码的详细信息，请参见第 10.1 页。

在应答/传真模式下自动接收

要使用此模式，必须将应答机连接到本机背面的 EXT（分机）插口。

如果呼叫者留下消息，应答机通常会存储消息。如果机器在线路上检测到传真音，则自动开始接收传真。



注意

- 如果将本机设置为**应答/传真**模式，但应答机关闭或本机 EXT（分机）插口上未连接应答机，本机将在预定响铃次数后自动转入**传真**模式。
- 如果应答机有用户可选的响铃次数，应将本机设置为 1 次响铃即应答来电。
- 如果本机处于**电话**模式（手动接收），而此时有应答机连接到本机，则必须关闭应答机，否则从应答机发出的消息会打断电话通话。

使用 DRPD 模式接收传真

特色振铃是电话公司的一种服务，通过该服务用户能够使用一条电话线接听几个不同的电话号码。呼叫方用来呼叫您的特殊号码由不同的响铃方式区别，包括长短铃声的多种组合。此功能常用在电话应答服务中，在这类服务中，工作人员负责接听多个不同客户的电话，需要知道呼叫者拨打的号码，以便恰当地接听电话。

使用特色振铃模式检测（DRPD）功能，传真机可以知晓指定由传真机应答的响铃方式。除非您进行了修改，否则它可以继续识别这种响铃方式并按传真电话进行应答，而所有其它响铃方式则转到电话分机或插入 EXT（分机）插口的应答机上。您随时可以轻松挂起或更改 DRPD。

在使用 DRPD 选项前，必须已由电话公司在您的电话线路上安装了特色振铃服务。要设置 DRPD，您需要使用另一根电话线，否则有人可以从外面拨打传真号。

设置 DRPD 模式：

- 1 按**传真**按钮。
- 2 按**菜单**直至**传真设置**出现在显示屏的最后一行，然后按**确定**。
- 3 按**滚动**按钮直至出现**正在接收**，然后按**确定**。
- 4 按**滚动**按钮直至出现**DRPD 模式**，然后按**确定**。
等待振铃出现在显示画面中。
- 5 从另一部电话拨打您的传真号。不必使用传真机进行呼叫。
- 6 当传真机开始响铃时，不要应答呼叫。传真机需要多次响铃才能熟悉该模式。

传真机熟悉之后，显示屏显示**已完成 DRPD 设置**。

如果 DRPD 设置失败，显示**错误的 DRPD 振铃**。当出现**DRPD 模式**时按**确定**，并从第 4 步起重新开始。

7 按**停止 / 清除**返回“待机”模式。

当 DRPD 功能设置完毕后，DRPD 选项就可用于接收模式设置。要在 DRPD 模式下接收传真，您需要将菜单设置为 DRPD。



注意

- 如果重新分配传真号码或将本机连接到另一根电话线上，必须重新设置 DRPD。
- DRPD 设置完成后，再次拨打您的传真号码，验证本机是否以传真音应答。然后拨打分配到这条线上的不同号码，确保电话转到分机或插入 EXT（分机）插口的应答机上。

在安全接收模式下接收

您可能需要防止未经授权的人员查看您接收的传真。您可以打开“安全接收”模式，禁止机器在无人照看时打印接收到的传真。在“安全接收”模式中，接收的所有传真均存储在内存中。当停用此模式时，机器将打印出存储的所有传真。

激活安全接收模式

- 1 按**传真**按钮。
- 2 当**传真功能**出现在显示屏最后一行时按**菜单**，然后按**确定**。
- 3 按**滚动**按钮直至出现**安全接收**，然后按**确定**。
- 4 按**滚动**按钮直至出现**打开**，然后按**确定**。
- 5 输入您想用的四位数密码，然后按**确定**。



注意

您可以不设置密码而激活“安全接收”模式，但这样无法保护您的传真。

- 6 再次输入密码进行确认，然后按**确定**。
- 7 按**停止 / 清除**返回“待机”模式。

在安全接收模式中接收传真时，机器将传真存储在内存之中，并显示**安全接收**，告诉您接收到了传真。

打印接收到的传真

- 1 按“激活安全接收模式”中的步骤 1 到 3 操作，进入**安全接收**菜单。
- 2 按**滚动**按钮直至出现**打印**，然后按**确定**。
- 3 输入四位数的密码，然后按**确定**。
机器即开始打印存储在内存中的所有传真。

停用安全接收模式

- 1 按“激活安全接收模式”中的步骤 1 到 3 操作，进入**安全接收**菜单。
- 2 按**滚动**按钮直至出现**关闭**，然后按**确定**。
- 3 输入四位数的密码，然后按**确定**。
此模式即被停用，机器开始打印存储在内存中的所有传真。
- 4 按**停止 / 清除**返回“待机”模式。

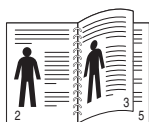
使用内存接收传真

本机是多任务设备，可以在复印或打印的同时接收传真。如果在复印或打印时接收到传真，机器会将接入的传真存储在其内存之中。在完成复印或打印后，机器会立即自动打印传真。

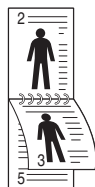
双面打印接收到的传真

使用本机上的**双面复印**按钮，您可以将其设为双面打印接收到的传真。

- 1 按**双面复印**按钮。
- 2 按**滚动**按钮直至出现所需的约束选项。
 - **关闭**：以正常模式打印。
 - **1->2 短边**：将页面打印为记事本形式。
 - **1->2 长边**：将页面打印为书本形式。



▲ 1->2 长边



▲ 1->2 短边

- 3 按**确定**保存选择。
如果启用了该模式，**双面复印**按钮将亮起来。

其他传真方式

发送传真到多个目的地

您可以使用多地址发送功能，将传真发送到多个目的地。原件会自动存储在内存之中，然后发送到远程机器上。发送之后，原件会自动从内存中删除。

- 1 按**传真**按钮。
- 2 将原件正面朝上装入 ADF，或者是将一张原件正面朝下放到扫描仪玻璃板上。
有关装入原件的详细信息，请参见第 5.1 页。
- 3 调整文档分辨率和明暗度，以适应传真需要。请参见第 9.1 页。
- 4 按**菜单**直至**传真功能**出现在显示屏的最后一行，然后按**确定**。
- 5 按**滚动**按钮直至出现**多方发送**，然后按**确定**。
- 6 输入第一台接收传真机的号码，然后按**确定**。
您可以使用快捷按钮、速拨号或组拨号。有关详细信息，请参见第 10.2 页。
- 7 输入第二个传真号码，然后按**确定**。
显示屏要求您输入发送文档的另一个传真号码。
- 8 要输入更多的传真号码，当**是**出现时按**确定**，然后重复步骤 6 和 7。最多可以输入 209 个目的地。



注意

您不能将组拨号码用作另一个传真号码。

- 9 输入完传真号码后，在**另一编号？**提示下选择**否**，然后按**确定**或**开始**。
在发送之前，原件被扫描到内存之中。显示屏显示内存容量和内存中存储的页数。
- 10 如果有一页原件放在扫描仪玻璃板上，选择**是**添加另一页。装入另一原件，然后按**确定**。
完成后，在**另一页？**提示下选择**否**。
机器开始按输入顺序将传真发送到各号码对应目的地。

发送延迟传真

您可以将机器设置为在稍后您不在场的时间发送传真。

- 1 按**传真**按钮。
- 2 将原件正面朝上装入 ADF，或者是将一张原件正面朝下放到扫描仪玻璃板上。
有关装入原件的详细信息，请参见第 5.1 页。
- 3 调整文档分辨率和明暗度，以适应传真需要。请参见第 9.1 页。
- 4 按**菜单**直至**传真功能**出现在显示屏的最后一行，然后按**确定**。
- 5 按**滚动**按钮直至出现**延迟发送**，然后按**确定**。
- 6 使用数字键盘输入接收传真机的号码。
您可以使用快捷按钮、速拨号或组拨号。有关详细信息，请参见第 10.2 页。
- 7 按**确定**确认号码。显示屏要求输入文档的另一个目的地的传真号码。
- 8 要输入更多的传真号码，当**是**出现时按**确定**，然后重复步骤 6 和 7。最多可以输入 10 个目的地。



注意

您不能将组拨号码用作另一个传真号码。

- 9 输入完传真号码后，在**另一编号？**提示下按**滚动**按钮选择**否**，然后按**确定**。
- 10 输入作业名称，然后按**确定**。
有关如何输入字母数字字符的详细信息，请参见第 2.3 页。
如果无需指定名字，则跳过此步骤。
- 11 使用数字键盘输入时间，然后按**确定**或**开始**。



注意

如果设定的时间早于当前时间，机器会在第二天的该时间发送传真。

在发送之前，原件被扫描到内存之中。显示屏显示内存容量和内存中存储的页数。

- 12 如果有一页原件放在扫描仪玻璃板上，选择**是**添加另一页。装入另一原件，然后按**确定**。
完成后，在**另一页？**提示下选择**否**。
机器返回“待机”模式。显示屏提醒您现在处于“待机”模式，并且已设置延迟传真。

向延迟传真添加页

您可以向先前保留于机器内存的延迟传真中添加页。

- 1 装入要添加的原件并调整文档设置。
- 2 按**菜单**直至**传真功能**出现在显示屏的最后一行，然后按**确定**。
- 3 当**添加页面**出现时按**确定**。
- 4 按**滚动**按钮直至出现所需的传真作业，然后按**确定**。
机器将原件扫描到内存中，并显示总页数和添加的页数。

取消延迟传真

- 1 按**菜单**直至**传真功能**出现在显示屏的最后一行，然后按**确定**。
- 2 按**滚动**按钮直至**取消作业**出现，然后按**确定**。
- 3 按**滚动**按钮直至出现所需的传真作业，然后按**确定**。
- 4 当**是**出现时按**确定**。
选定的传真将从内存中删除。

发送优先传真

使用优先传真功能，可以在预定操作之前优先发送高优先级的传真。当前操作结束后，原件立即被扫描到内存中并发送出去。此外，优先级高的发送将打断两台传真机之间（在向传真机 A 发送结束后，开始向传真机 B 发送前）或两次重拨之间的多地址发送操作。

- 1 按**传真**按钮。
- 2 将原件正面朝上装入 ADF，或者是将一张原件正面朝下放到扫描仪玻璃板上。
有关装入原件的详细信息，请参见第 5.1 页。
- 3 调整文档分辨率和明暗度，以适应传真需要。请参见第 9.1 页。
- 4 按**菜单**直至**传真功能**出现在显示屏的最后一行，然后按**确定**。
- 5 按**滚动**按钮直至出现**优先发送**，然后按**确定**。
- 6 输入接收机器的号码。
您可以使用快捷按钮或速拨号码。有关详细信息，请参见第 10.2 页。
- 7 按**确定**确认号码。
- 8 输入作业名称，然后按**确定**。
在发送之前，原件被扫描到内存之中。显示屏显示内存容量和内存中存储的页数。
- 9 如果有一页原件放在扫描仪玻璃板上，选择**是**添加另一页。装入另一原件，然后按**确定**。
完成后，在**另一页？**提示下选择**否**。
机器显示正在拨打的号码，并开始发送传真。

转发传真

可以将收到或发出的传真转发到其他传真机或电子邮件地址。

将发出的传真转发到另一台传真机

可以将机器设置为将所有发出的传真的副本发送到除输入的传真号码以外的指定目的地。

- 1 按**传真**按钮。
- 2 按**菜单**直至**传真功能**出现在显示屏的最后一行，然后按**确定**。
- 3 按**滚动**按钮直至出现**转发**，然后按**确定**。
- 4 出现**传真**时按**确定**。
- 5 按**滚动**按钮直至出现**发送转发**，然后按**确定**。
- 6 按**滚动**按钮选择**打开**，然后按**确定**。
- 7 输入传真将要发送到的传真机的号码，然后按**确定**。
- 8 按**停止 / 清除**返回“待机”模式。

以后发送出去的传真都会被转发给指定的传真机。

将发出的传真转发到电子邮件地址

除了您输入的电子邮件地址外，还可以将机器设置为将所有发出的传真的副本发送到指定的目的地。

- 1 按**传真**按钮。
- 2 按**菜单**直至**传真功能**出现在显示屏的最后一行，然后按**确定**。
- 3 按**滚动**按钮直至出现**转发**，然后按**确定**。
- 4 按**滚动**按钮直至出现所需的**电子邮件**，然后按**确定**。
- 5 按**滚动**按钮直至出现**发送转发**，然后按**确定**。
- 6 按**滚动**按钮选择**打开**，然后按**确定**。
- 7 输入电子邮件地址并按**确定**。
- 8 输入传真将要发送到的电子邮件地址，然后按**确定**。
- 9 按**停止 / 清除**返回“待机”模式。

以后发出的的传真都将被转发到指定的电子邮件地址。

将收到的传真转发到另一台传真机

可以将机器设置为在指定的时间内将接收的传真转发到另一个传真号码。传真到达您的机器后，将存储在内存之中。然后，机器拨打您指定的传真号码并发送传真。

- 1 按**传真**按钮。
- 2 按**菜单**直至**传真功能**出现在显示屏的最后一行，然后按**确定**。
- 3 按**滚动**按钮直至出现**转发**，然后按**确定**。
- 4 出现**传真**时按**确定**。
- 5 按**滚动**按钮直至出现**接收 转发**，然后按**确定**。
- 6 按**滚动**按钮直至出现**转发**，然后按**确定**。
要使机器在传真转发完成后打印传真，应选择**转发并打印**。
- 7 输入传真将要发送到的传真机的号码，然后按**确定**。
- 8 输入开始时间，然后按**确定**。
- 9 输入结束时间，然后按**确定**。
- 10 按**停止 / 清除**返回“待机”模式。

以后接收到的传真都会被转发给指定的传真机。

将收到的传真转发至电子邮件地址

可以将机器设置为将收到的传真转发到您输入的电子邮件地址。

- 1 按**传真**按钮。
- 2 按**菜单**直至**传真功能**出现在显示屏的最后一行，然后按**确定**。
- 3 按**滚动**按钮直至出现**转发**，然后按**确定**。
- 4 按**滚动**按钮直至出现所需的**电子邮件**，然后按**确定**。
- 5 按**滚动**按钮直至出现**接收 转发**，然后按**确定**。
- 6 按**滚动**按钮直至出现**转发**，然后按**确定**。
要使机器在传真转发完成后打印传真，应选择**转发并打印**。
- 7 输入电子邮件地址并按**确定**。
- 8 输入传真将要发送到的电子邮件地址，然后按**确定**。
- 9 按**停止 / 清除**返回“待机”模式。

以后发出的的传真都将被转发到指定的电子邮件地址。

10 传真设置 (仅适用于 SCX-5530FN)

本章介绍如何设置机器，以便接发传真。

本章内容包括：

- 更改传真设置选项
- 更改默认文档设置
- 自动打印已发送传真报告
- 设置电话簿

更改传真设置选项


本机提供各种用户可选的选项，用于设置传真系统。您可以根据自己的喜好和需要更改默认设置。

更改传真设置选项：

- 1 按**传真**按钮。
- 2 按**菜单**直至**传真设置**出现在显示屏的最后一行，然后按**确定**。
- 3 按**滚动**按钮选择**正在发送**或**接收**，然后按**确定**。
- 4 按**滚动**按钮直至出现所需的菜单项，然后按**确定**。
- 5 按**滚动**按钮直至出现所需的状态，或者是为所选的选项输入值，然后按**确定**。
- 6 如果需要，重复步骤 4 到 5。
- 7 按**停止 / 清除**返回“待机”模式。

正在发送选项

选项	说明
重拨次数	您可以指定机器尝试重拨的次数。如果您输入 0，机器将不会重拨。
重拨期限	如果远程传真机忙音，本机可以自动重拨此远程传真机的号码。您可以设置尝试重拨的时间间隔。
拨号前缀	您可以设置最多 5 位的前缀。在启动任何自动拨号号码之前，系统先拨打此号码。它主要用于访问 PABX 交换系统。
ECM 模式 ^a	在电话线路质量差时，此模式可确保您发送的任何传真顺利地发送到其它具有 ECM 功能的传真机上。使用 ECM 模式发送传真的时间较长。
发送报告	您可以让机器打印确认报告，来显示传送是否成功、发送的页数等等。可选选项包括 打开 、 关闭 和 打开 - 错误 ，后者表示仅在传送失败时打印报告。
图像 TCR ^b	您可以禁止在确认报告中包含实际的传真材料，以保护隐私和保证安全。

选项	说明
拨号模式	该设置是否可用取决于您所在的国家 / 地区。如果您不能访问该选项，表明您的机器不支持此项功能。 您可以将机器的拨号模式设置为音频拨号或脉冲拨号。如果您装有公用电话系统或专用分机交换 (PBX) 系统，则可能需要选择 脉冲 。如果不确定使用哪种拨号模式，请联系当地电话公司。  注意 如果选择 脉冲 ，某些电话系统功能可能会不可用。而且拨打传真号码或电话号码的时间也会比较长。

- a. 纠错模式
- b. 传输确认报告

接收选项

选项	说明
接收模式	您可以选择默认传真接收模式。有关以各种模式接收传真的详细信息，请参见第 9.3 页。
响铃应答	您可以指定应答来电之前机器响铃的次数。
接收署名盖章	此选项允许机器在每页接收传真的底部自动打印页码、接收日期和时间。
接收开始代码	使用这一代码功能，可以从插入本机 EXT (分机) 插口的电话分机上接收传真。如果拿起电话分机并听到传真音，请输入代码。出厂时此代码预设为 *9*。
自动缩小	当接收传真的页面长度与纸盘中所装纸张的长度相同或比之更长时，机器可以缩小原件的大小，使其适合机器中所装纸张的尺寸。如果要自动缩小接收的页面，请打开这一功能。 此功能设置为 关闭 时，机器不会将原件缩小到一个页面上。原件会被分割并以实际大小打印在两个或更多的页面上。
废弃尺寸	当接收原件的页面长度与纸盘中纸张的长度相同或比之更长时，可以让机器从接收传真的末端截去一定的长度。机器会将接收到的传真打印到一张或多张纸上，但要减去本应在指定截去部分上的数据。 当接收到的传真尺寸大于纸盘中的纸张，并且 自动缩小 功能已经打开时，机器会把传真缩小到现有纸张上，并且不截去任何内容。

选项	说明
垃圾传真设置	<p>使用此功能时，如果远程传真机的号码作为垃圾传真号码存储在系统内存中，系统将不会接受它发来的传真。此功能主要用于屏蔽不想接收的传真。</p> <p>当您打开这一功能后，就可以使用以下选项设置垃圾传真号码。</p> <ul style="list-style-type: none"> • 添加： 可设置最多 10 个传真号码。 • 删除： 可删除不需要的垃圾传真号码。 • 全部删除： 可删除所有垃圾传真号码。
DRPD 模式 ^a	<p>此模式可让用户使用一条线路应答多个不同的电话号码。在此菜单中，可对传真机进行设置，以识别要应答的响铃模式。有关此功能的详细信息，请参见第 9.4 页。</p>

a. 特色振铃模式检测

更改默认文档设置

传真选项（包括分辨率和明暗度）可以设为最常用的模式。发送传真时，如果您没有使用相应的按钮和菜单进行更改，则将使用默认设置。

- 1 按**传真按钮**。
- 2 按**菜单**直至**传真设置**出现在显示屏的最后一行，然后按**确定**。
- 3 按**滚动按钮**直至出现**更改默认设置**，然后按**确定**。
- 4 当**分辨率**出现时按**确定**。
- 5 按**滚动按钮**直至出现所需的分辨率，然后按**确定**。
- 6 按**滚动按钮**直至出现**暗度**，然后按**确定**。
- 7 按**滚动按钮**直至出现所需的明暗度，然后按**确定**。
- 8 按**停止 / 清除**返回“待机”模式。

自动打印已发送传真报告

您可以让机器打印前 50 次通信操作的详细报告，其中包括时间和日期。

- 1 按**传真按钮**。
- 2 按**菜单**直至**传真设置**出现在显示屏的最后一行，然后按**确定**。
- 3 按**滚动按钮**直至出现**自动报告**，然后按**确定**。
- 4 按**滚动按钮**直至出现**打开**，然后按**确定**。
- 5 按**停止 / 清除**返回“待机”模式。

设置电话簿

您可以在**电话簿**中设置最常用的传真号码。本机提供了下列设置**电话簿**的功能：

- 快捷按钮
- 快捷 / 组拨号



注意

存储传真号码之前要先确保机器处于“传真”模式。

快捷按钮

控制面板上的 15 个快捷按钮可用于存储常用的传真号码。您只要按一下按钮就可以输入一个传真号码。利用**切换按钮**，您最多可以在快捷按钮上存储 30 个号码。

向快捷按钮分配号码有两种方式。浏览下面的步骤，然后使用自己喜欢的方式。

按快捷按钮后注册

- 1 按**传真按钮**。
- 2 按一个快捷按钮。
- 3 当**是**出现时按**确定**。
- 4 输入名称并按**确定**。
有关如何输入字母数字字符的详细信息，请参见第 2.3 页。
- 5 输入您想要存储的传真号码，然后按**确定**。

输入号码后注册

- 1 按**传真按钮**。
- 2 输入要存储的传真号码。
- 3 按一个快捷按钮。
- 4 当**是**出现时按**确定**。



注意

如果所按的快捷按钮已经分配了号码，系统会询问是否要覆盖。按**确定**确认**是**并继续。要重按另一个快捷按钮，选择**否**。

- 5 按**棘桦沱虫**并按**确定**。
有关如何输入字母数字字符的详细信息，请参见第 2.3 页。
- 6 按**确定**确认号码。

使用快捷按钮

发送传真时，将提示输入传真号码：

- 要在 1 到 15 号快捷按钮之中检索号码，按相应的快捷按钮，然后再按**确定**。
- 要在 16 到 30 号快捷按钮之中检索号码，按**切换**和相应的快捷按钮，然后再按**确定**。

速拨号

您最多可以在速拨号中存储 240 个常用的传真号码。

注册速拨号

- 1 按**传真按钮**。
- 2 按**地址簿**直至**新建和编辑**出现在显示屏的最后一行，然后按**确定**。
- 3 当**快速拨号**出现时按**确定**。
- 4 输入 0 到 239 之间的一个速拨号，然后按**确定**。
如果您选择的数字已经存储了一个条目，显示屏会显示其名称，以便您进行更改。要使用另一个速拨号，请按**返回**。

- 5 输入名称并按**确定**。
有关如何输入字母数字字符的详细信息，请参见第 2.3 页。

- 6 输入传真号码并按**确定**。
- 7 按**停止 / 清除**返回“待机”模式。

编辑速拨号

- 1 按**地址簿**直至**新建和编辑**出现在显示屏的最后一行，然后按**确定**。
- 2 当**快速拨号**出现时按**确定**。
- 3 输入要编辑的速拨号，然后按**确定**。
- 4 更改名称，然后按**确定**。
- 5 更改传真号码，然后按**确定**。
- 6 按**停止 / 清除**返回“待机”模式。

使用速拨号

发送传真时，将提示输入目的地号码，输入存储相应传真号码的速拨号。

- 对于单个数位的（0-9）的速拨号，按住数字键盘上相应的数位按钮。
- 如果是两位数或三位数的速拨号，按前面的数字按钮，并按住最后一个数字按钮。

您还可以通过按**地址簿**在内存中搜索条目。请参见第 10.4 页。

组拨号

如果您经常将同一文档发送到多个目的地，您可以将这些目的地归组，并用组拨号设置。然后您就可以使用组拨号将文档发送到组内的所有目的地。您可以使用目的地的现有速拨号最多设置 200（0 到 199）个组拨号。

注册组拨号

- 1 按**传真按钮**。
- 2 按**地址簿**直至**新建和编辑**出现在显示屏的最后一行，然后按**确定**。
- 3 按**滚动**按钮直至出现**群组拨号**，然后按**确定**。
- 4 输入 0 到 199 之间的一个组拨号，然后按**确定**。
- 5 输入速拨号，然后按**确定**。
- 6 当**是**出现时按**确定**。
- 7 重复步骤 5 和 6，将其他速拨号包括到组中。
- 8 完成后，在**另一编号？**提示下按**滚动**按钮选择**否**，然后按**确定**。
- 9 按**停止 / 清除**返回“待机”模式。

编辑组拨号

您可以从组中删除特定的条目，或向选定的组中添加新号码。

- 1 按**地址簿**直至**新建和编辑**出现在显示屏的最后一行，然后按**确定**。
- 2 按**滚动**按钮直至出现**群组拨号**，然后按**确定**。
- 3 输入要编辑的组拨号，然后按**确定**。
- 4 输入要添加或删除的速拨号，然后按**确定**。
如果输入了新的速拨号，将出现**添加？**。
如果输入了存储在组中的速拨号，将出现**已删除**。
- 5 按**确定**添加或删除号码。
- 6 当**是**出现时按**确定**，以便添加或删除更多的号码，然后从步骤 4 开始重复。
- 7 完成后，在**另一编号？**提示下按**滚动**按钮选择**否**，然后按**确定**。
- 8 按**停止 / 清除**返回“待机”模式。

使用组拨号

要使用一个组拨号，您需要在内存中搜索并选择它。

发送传真时，如果提示输入传真号码，按**地址簿**。请参见下文。

搜索电话簿中的条目

搜索内存中的号码有两种方法。您可以从 A 到 Z 连续搜索，也可以使用号码名称中的前几个字母搜索。

连续搜索内存

- 1 如果需要的话，按**传真**。
- 2 按**地址簿**直至**查找和拨号**出现在显示屏的最后一行，然后按**确定**。
- 3 按**滚动**按钮直至出现所需的号码类别，然后按**确定**。
- 4 当**所有**出现时按**确定**。
- 5 按**滚动**按钮直至出现所需的名称和号码。您可以按照字母顺序向上或向下搜索整个内存。

用特定首字母搜索

- 1 如果需要的话，按**传真**。
- 2 按**地址簿**直至**查找和拨号**出现在显示屏的最后一行，然后按**确定**。
- 3 按**滚动**按钮直至出现所需的号码类别，然后按**确定**。
- 4 按**滚动**按钮直至出现**ID**，然后按**确定**。
- 5 输入名称的前几个字母，然后按**确定**。
- 6 按**滚动**按钮直至出现所需的名称，然后按**确定**。

删除电话簿条目

您可以逐个删除**电话簿**里的条目。

- 1 按**地址簿**直至**删除**出现在显示屏的最后一行，然后按**确定**。
- 2 按**滚动**按钮直至出现所需的号码类别，然后按**确定**。
- 3 按**滚动**按钮直至出现所需的搜索方式，然后按**确定**。
选择**查找所有**，通过扫描**电话簿**中的所有数据搜索条目。
选择**查找 ID**，按名称的前几个字母搜索条目。
- 4 按**滚动**按钮直至出现所需的名称，然后按**确定**。
或者输入前几个字母，然后按**确定**。按**滚动**按钮直至出现所需的名称，然后按**确定**。
- 5 按**确定**按钮。
- 6 当**是**出现时按**确定**，以确认删除。
- 7 按**停止 / 清除**返回“待机”模式。

打印电话簿

您可以通过打印列表检查**电话簿**设置。

- 1 按**地址簿**直至**打印**出现在显示屏的最后一行。
- 2 按**确定**按钮。显示快捷按钮设置、速拨和组拨条目的清单即会打印出来。

11 使用 USB 闪存 (仅适用于 SCX-5530FN)

本章介绍如何在本机上使用 USB 内存设备。

本章内容包括:

- 关于 USB 内存
- 插入 USB 内存设备
- 扫描到 USB 内存设备
- 从 USB 内存设备打印
- 备份数据
- 管理 USB 内存

关于 USB 内存

USB 内存设备的内存容量不尽相同, 可为您提供更多的空间来存储文档、演示文稿、下载的音乐和视频、高分辨率的照片或要存储、移动的任何文件。

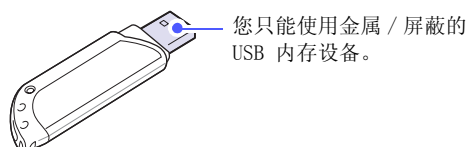
使用 USB 内存设备可以在机器进行以下操作:

- 扫描文档, 然后将其保存到 USB 内存设备上。
- 打印存储在 USB 内存设备上的数据。
- 备份地址簿 / 电话簿条目和机器的系统设置。
- 将备份文件恢复到机器内存。
- 格式化 USB 内存设备。
- 检查可用内存空间。

插入 USB 内存设备

本机前面的 USB 内存端口专门用于 USB V1.1 和 USB V2.0 内存设备。本机支持最高容量 512 MB 的 USB 内存设备。

您只能使用带有 A 型接口、并且经过授权的 USB 内存设备。

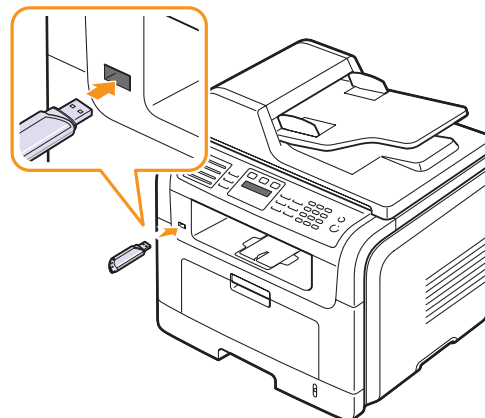


注意

USB 插头共有两种类型。



在机器前面的 USB 端口中插入 USB 内存设备。



警告

- 当机器处于操作状态, 或者是正在向 USB 内存写入数据或从 USB 内存读取数据时, 不要拔出 USB 内存设备。这可能会对机器造成损坏。
- 如果 USB 内存设备包含某些功能 (如安全性设置和密码设置), 本机可能无法自动检测到它。有关这些功能的详细信息, 请参阅该设备的用户指南。

扫描到 USB 内存设备

您可以扫描文档, 并将扫描的图像保存到 USB 内存设备中。执行此操作有两种方法: 一种是使用默认设置扫描到 USB 内存设备; 另一种是自定义扫描设置。

扫描

- 1 在机器的 USB 端口中插入 USB 内存设备。
 - 2 将原件正面朝上装入 ADF, 或者是将单个原件正面朝下放到扫描仪玻璃板上。
有关装入原件的详细信息, 请参见第 5.1 页。
 - 3 按**扫描 / 电子邮件**按钮。
 - 4 当**扫描 USB**出现在显示屏的最后一行时, 按**确定**。
 - 5 当**USB**出现时按**确定**或**开始**。
机器开始扫描原件, 然后询问是否要扫描另一页。
 - 6 当**是**出现时按**确定**, 以便扫描更多页。装入原件, 然后按**开始**。
否则按**滚动**按钮选择**否**, 然后按**确定**。
- 扫描结束后, 即可从机器上拔出 USB 内存设备。

自定义扫描到 USB

您可以为每个扫描到 USB 的作业指定图像尺寸、文件格式和颜色模式。

- 1 按**扫描 / 电子邮件**按钮。
- 2 按**菜单**直至**扫描功能**出现在显示屏的最后一行，然后按**确定**。
- 3 当**USB 内存**出现时按**确定**。
- 4 按**滚动**按钮直至出现所需的设置选项，然后按**确定**。

您可以设置以下选项：

- **扫描范围**：设置图像尺寸。
 - **原始类型**：设置原始文档的类型。
 - **分辨率**：设置图像分辨率。
 - **扫描颜色**：设置颜色模式。
 - **扫描格式**：设置保存图像时使用的文件格式。如果选择 TIFF 或 PDF，则可以选择扫描多页。
- 5 按**滚动**按钮直至出现所需的状态，然后按**确定**。
 - 6 重复步骤 4 和 5 设置其他设置选项。
 - 7 完成后，按**停止 / 清除**返回“待机”模式。

从 USB 内存设备打印

您可以直接打印存储在 USB 内存设备上的文件。可以打印的文件格式有 TIFF、BMP、JPEG、PDF 和 PRN。

“直接打印”选项支持的文件类型：

- PRN：Samsung PCL 6 兼容。
- PRN 文件可以通过在打印文档时选择**打印到文件**复选框来创建。该文档将被另存为 PRN 文件，而不是打印到纸上。只有通过这种方式创建的 PRN 文件才能直接从 USB 内存打印。
要了解如何创建 PRN 文件，请参见软件部分。
- BMP：BMP Uncompressed（非压缩 BMP）
- TIFF：TIFF 6.0 Baseline（TIFF 6.0 基线）
- JPEG：JPEG Baseline（JPEG 基线）
- PDF：PDF 1.4 及更低版本

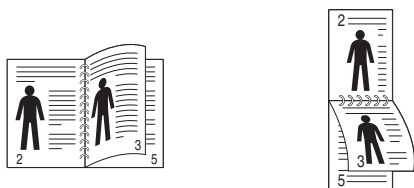
从 USB 内存设备打印文档：

- 1 在机器的 USB 端口中插入 USB 内存设备。如果已经插入，按**USB 打印**。
本机将自动检测该设备，并读取其中存储的数据。
- 2 按**滚动**按钮直至所需的文件夹或文件出现，然后按**确定**。
如果文件夹名之前有 **D**，则选定文件夹中有一个或多个文件夹。
- 3 如果选择了文件，请转至下一步。
如果选择了文件夹，按**滚动**按钮直至出现所需的文件。
- 4 按**确定、开始或 USB 打印**开始打印选定的文件。
- 5 如果在第 2 步中选择的是 TIFF、BMP 或 JPEG 文件，按**滚动**按钮选择要打印的份数或输入数字，然后按**确定**。
打印完文件后，显示屏会提示您是否要打印其它作业。
- 6 当**是**出现时按**确定**以打印另一作业，然后从第 2 步起重复。
否则按**滚动**按钮选择**否**，然后按**确定**。
- 7 按**停止 / 清除**返回“待机”模式。

双面打印

通过使用机器上的**双面复印**按钮，您可以将本机设为双面打印文档。

- 1 按**双面复印**按钮。
- 2 按**滚动**按钮直至出现所需的约束选项。
 - **关闭**：以正常模式打印。
 - **1->2 短边**：将页面打印为记事本形式。
 - **1->2 长边**：将页面打印为书本形式。



▲ 1->2 长边

▲ 1->2 短边

- 3 按**确定**保存选择。
如果启用了该模式，**双面复印**按钮的后灯亮起。

备份数据

停电或存储失败可能会意外删除本机内存中的数据。备份操作可以将**地址簿 / 电话簿**条目和系统设置作为备份文件存储在 USB 内存设备上，从而帮助您保护这些数据。

备份数据

- 1 在机器的 USB 端口中插入 USB 内存设备。
- 2 按**菜单**直至**系统设置**出现在显示屏的最后一行，然后按**确定**。
- 3 当**设备设置**出现时按**确定**。
- 4 按**滚动**按钮直至出现**导出设置**，然后按**确定**。
- 5 按**滚动**按钮直至出现所需的选项。
 - **位置簿**：备份所有**地址簿 / 电话簿**条目。
 - **设置数据**：备份所有系统设置。
- 6 按**确定**开始备份数据。
数据备份到 USB 内存。
- 7 按**停止 / 清除**返回“待机”模式。

恢复数据

- 1 将存有备份数据的 USB 内存设备插入 USB 内存端口。
- 2 按**菜单**直至**系统设置**出现在显示屏的最后一行，然后按**确定**。
- 3 当**设备设置**出现时按**确定**。
- 4 按**滚动**按钮直至出现**导入设置**，然后按**确定**。
- 5 按**滚动**按钮直至出现所需的数据类型，然后按**确定**。
- 6 按**滚动**按钮直至出现包含恢复数据的文件，然后按**确定**。
- 7 当**是**出现时按**确定**，将备份文件恢复到机器。
- 8 按**停止 / 清除**返回“待机”模式。

管理 USB 内存

您可以逐个删除 USB 内存设备上存储的图像文件，也可以通过重新格式化该设备一次性删除。



警告

删除文件或重新格式化 USB 内存设备后，文件将无法恢复。因此，删除前请确认自己已不再需要该数据。

删除图像文件

- 1 在机器的 USB 端口中插入 USB 内存设备。
- 2 按**扫描 / 电子邮件**按钮。
- 3 当**扫描 USB**出现在显示屏的最后一行时，按**确定**。
- 4 按**滚动**按钮直至出现**文件管理**，然后按**确定**。
- 5 当**删除**出现时按**确定**。
- 6 按**滚动**按钮直至出现所需的文件夹或文件，然后按**确定**。



注意

如果文件夹名之前有 **D**，则选定文件夹中有一个或多个文件夹。

如果选择了文件，则显示屏中将显示该文件的大小 2 秒钟。请转到下一步。

如果选择了文件夹，按**滚动**按钮直至出现要删除的文件，然后按**确定**。

- 7 当**是**出现时按**确定**确认选择。
- 8 按**停止 / 清除**返回“待机”模式。

格式化 USB 内存设备

- 1 在机器的 USB 端口中插入 USB 内存设备。
- 2 按**扫描 / 电子邮件**按钮。
- 3 当**扫描 USB**出现在显示屏的最后一行时，按**确定**。
- 4 按**滚动**按钮直至出现**文件管理**，然后按**确定**。
- 5 按**滚动**按钮直至出现**格式**，然后按**确定**。
- 6 当**是**出现时按**确定**确认选择。
- 7 按**停止 / 清除**返回“待机”模式。

查看 USB 内存状态

您可查看用于扫描和保存文档的可用内存空间量。

- 1 在机器的 USB 端口中插入 USB 内存设备。
- 2 按**扫描 / 电子邮件**按钮。
- 3 当**扫描 USB**出现在显示屏的最后一行时，按**确定**。
- 4 按**滚动**按钮直至出现**检查空间**，然后按**确定**。
可用内存空间将出现在显示屏上。
- 5 按**停止 / 清除**返回“待机”模式。

12 订购耗材和配件

本章介绍机器所用墨粉盒和配件的相关采购信息。

墨粉盒

当墨粉用完后，您可以为机器订购以下类型的墨粉盒：

类型	打印量 ^a	部件号
标准打印量	4,000 页	SCX-D5530A
高打印量	8,000 页	SCX-D5530B

a. ISO 19752 5% 覆盖率

配件

您可以购买并安装配件，以提高机器的性能和容量。

本机可以安装下列配件：

配件	说明	部件号
选装纸盘	如果经常遇到缺纸问题，可以再安装一个 250 张的纸盘。您可以在各种尺寸、类型的打印材料上打印文档。	SCX-S5530A
内存 DIMM	扩充机器的内存容量。	<ul style="list-style-type: none">• ML-00MA: 16 MB• ML-00MB: 32 MB• ML-00MC: 64 MB• ML-00MD: 128 MB• ML-MEM140: 256 MB



注意

SCX-5530FN 出厂时带有 64 MB 机载内存和 32 MB DIMM。要扩充机器的内存，您必须拆除现有的 DIMM 并购买更大的 DIMM。

如何购买

要订购 Samsung 授权耗材或配件，请与向您出售机器的本地 Samsung 经销商或零售商联系，或者是登录 www.samsungprinter.com，然后选择您的国家/地区，以了解致电技术支持的相关信息。

13 维护

本章介绍有关机器和墨粉盒的维护信息。

本章内容包括：

- 打印报告
- 清除内存
- 清洁机器
- 维护墨粉盒
- 维护部件
- 从网站管理机器

打印报告

本机可以提供各种报告，其中含有您需要的信息。可以打印的报告如下：
彩色单元格中的报告只适用于 SCX-5530FN。

报告 / 列表	说明
配置	此列表显示用户可选项的状态。更改设置后打印此列表，以确认所作的更改。
耗材信息	此列表显示机器中耗材的当前状态。
位置簿	此列表显示机器内存中目前存储的所有传真号码和电子邮件地址。
发送报告	此报告显示特定传真作业的传真号码、文档页数、作业已耗用时间、通讯模式及通讯结果。 您可以将机器设置为在每个传真作业之后自动打印传送确认报告。请参见第 10.1 页。
发送报告	此报告显示您最近发送的传真和电子邮件的有关信息。 您可以将机器设为每 50 次通信后自动打印本报告。请参见第 10.2 页。
传真接收报告	此报告显示最近接收的传真的有关信息。
计划作业	此列表显示当前存储的用于延迟传真的文档，以及每次操作的开始时间和类型。
垃圾传真报告	此列表显示被指定为垃圾传真号码的传真号码。 要将号码添加到此列表或从中删除号码，请访问 垃圾传真设置 菜单。
网路信息	此列表显示机器网络连接和配置的相关信息。
网路扫描报告	此报告显示 Network Scan 记录的相关信息，包括 IP 地址、时间与日期、扫描的页数和结果。此报告每 50 个网路扫描作业自动打印一次。
用户验证列表	此列表显示能够使用电子邮件功能的授权用户。

打印报告

- 1 按**菜单**直至**系统设置**出现在显示屏的最后一行，然后按**确定**。
- 2 按**滚动**按钮直至**报告**出现，然后按**确定**。
- 3 按**滚动**按钮直至需要打印的报告或列表出现，然后按**确定**。
要打印所有报告和列表，请选择**所有报告**。
- 4 当**是**出现时按**确定**确认打印。
选定信息即开始打印。

其他可用报告（仅适用于 SCX-5530FN）

机器自动打印以下报告，或者是根据您的设置打印报告。

- **发送报告：**显示特定传真作业的传真页数、作业已用时间、通信模式和通信结果。
您可以将机器设置为在每个传真作业之后自动打印传输确认报告。请参见第 10.1 页。
- **多通信报告：**在从多个位置发送传真后自动打印。
- **停电报告：**如果由于停电而丢失数据，那么在恢复供电后，机器会自动打印此报告。

清除内存

您可以有选择地清除机器内存中存储的信息。



警告

对于 SCX-5530FN 用户，在清除内存前，一定要确保所有传真作业均已完成，否则您将丢失那些作业。

- 1 按**菜单**直至**系统设置**出现在显示屏的最后一行，然后按**确定**。
- 2 按**滚动**按钮直至**清除设置**出现，然后按**确定**。
- 3 按**滚动**按钮直至出现要清除的项目。

彩色单元格中的选项只适用于 SCX-5530FN。

选项	说明
<MSG-LCD 所有设置>	清除内存中存储的全部数据，并将所有设置恢复为出厂默认值。
传真设置	将所有传真选项恢复为出厂默认值。
复印设置	将所有复印选项恢复为出厂默认值。
扫描设置	将所有扫描选项恢复为出厂默认值。
系统设置	将所有系统选项恢复为出厂默认值。
网络	将所有网络选项恢复为出厂默认值。
位置簿	清除存储在内存中的所有传真号码和电子邮件地址。
发送报告	清除所有已发送传真和电子邮件记录。
传真接收报告	清除所有已接收传真记录。
网路扫描报告	清除内存中有关网络扫描会话的信息。

- 4 当**是**出现时按**确定**。
- 5 再次按**确定**确认清除。
- 6 重复步骤 3 到 5 清除其他项目。
- 7 按**停止 / 清除**返回“待机”模式。

清洁机器

为保持打印和扫描质量，在每次更换墨粉盒或出现打印和扫描质量问题时，请按以下步骤清洁机器。



警告

使用含有大量酒精、溶剂或其它烈性物质的清洁剂清洗机器外壳可能会造成外壳褪色或变形。

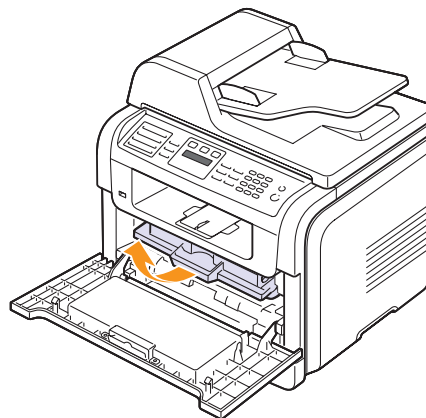
清洁机器外部

用无绒的软布清洁机器外壳。软布可用水稍微蘸湿，但注意不要让水滴到机器上或滴入机器内。

清洁机器内部

在打印过程中，纸屑、墨粉和灰尘颗粒会堆积在机器内部。这样会造成打印质量问题，例如出现墨粉斑点或污点。清洁机器内部能够清除或减少这类问题。

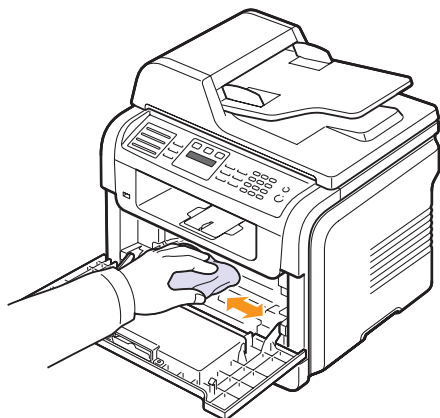
- 1 关闭机器，拔掉电源线。等待机器冷却。
- 2 打开前盖板，拉出碳粉盒。将它放在一个干净的平面上。



警告

- 为了避免损坏，请勿让碳粉盒暴露在光线下长达数分钟以上。如果需要，可用纸遮盖。
- 请勿接触墨粉盒下面的绿色表面。请使用墨粉盒上的手柄，以免触及此区域。

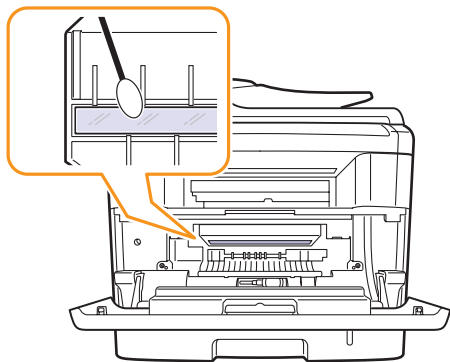
- 3 用无绒的干布，将墨粉盒位置和墨粉盒腔内的灰尘和洒出的墨粉擦掉。



警告

清洁机器内部时，注意不要接触传墨辊（位于墨粉盒下方）。手指上的油脂会影响打印扫描质量。

- 4 找到墨粉盒舱内上部的长条玻璃（LSU），轻轻擦拭玻璃，看灰尘是否使白色的棉花变黑。

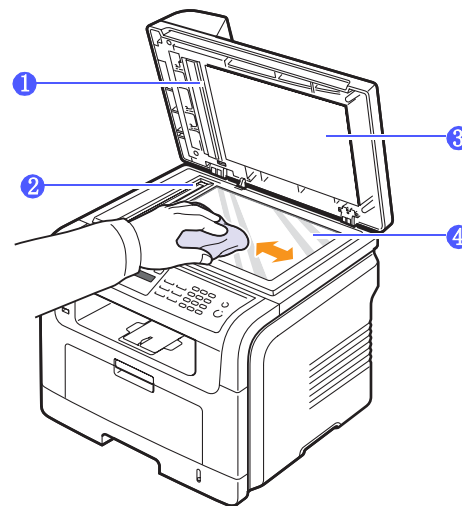


- 5 将墨粉盒装回，关上前盖板。
- 6 插入电源线，打开机器。

清洁扫描装置

保持扫描装置清洁有助于复印件获得最佳的效果。建议您在每天开始工作时清洁扫描装置，如果需要，也可在其它时间清洁。

- 1 将无绒的软布或纸巾用水稍微蘸湿。
- 2 打开扫描仪盖板。
- 3 擦拭扫描仪玻璃板表面 ADF 玻璃，直至洁净干燥。



- | | |
|---|---------|
| 1 | 白片 |
| 2 | ADF 玻璃板 |
| 3 | 扫描仪盖板 |
| 4 | 扫描仪玻璃板 |

- 4 擦拭扫描仪盖板和白片的下侧，直至洁净干燥。
- 5 合上扫描仪盖板。

维护墨粉盒

墨粉盒存放

要使墨粉盒达到最高利用率，请遵循以下几原则：

- 除非准备使用，否则请勿从包装中取出墨粉盒。
- 不要重新填充墨粉盒。由于使用重新灌粉的墨粉盒而引起的损坏不在机器保修范围之内。
- 将墨粉盒存放在与机器相同的环境中。
- 为了避免损坏，请勿让碳粉盒暴露在光线下长达数分钟以上。

墨粉盒预期使用寿命

墨粉盒的使用寿命取决于打印作业需要的墨粉量。若以 ISO 19752 覆盖率 5% 打印文本，一个新墨粉盒平均能打印 8,000 或 4,000 页。（机器的原配墨粉盒平均可以打印 4,000 页。）实际页数可能会因打印密度而有所不同，同时还会受到操作环境、打印间隔、介质类型以及介质尺寸的影响。如果打印大量图形，可能需要更频繁地更换墨粉盒。

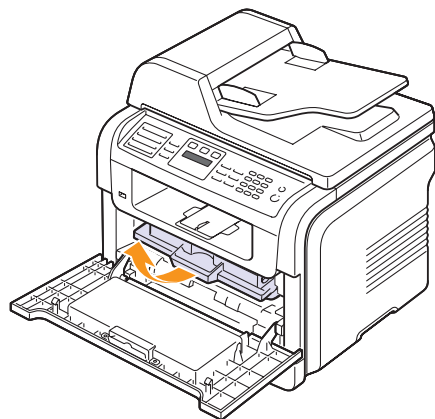
摇匀墨粉

当墨粉盒接近使用寿命终点时：

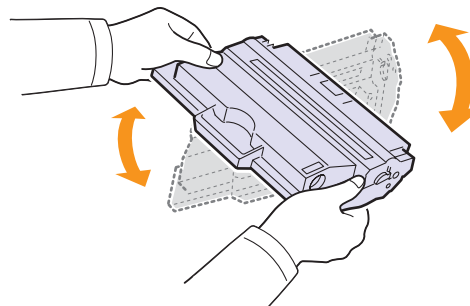
- 出现白色条痕或字迹变淡的现象。
- **炭粉不足**出现在显示画面中。
- **状态 LED** 指示灯呈红色闪烁。

此时通过摇匀墨粉盒内剩余的墨粉，可使打印质量暂时得到恢复。在某些情况下，即使摇匀墨粉之后仍然会出现白色条纹或字迹变淡的现象。

- 1 打开前盖板。
- 2 拉出墨粉盒。



- 3 彻底摇匀墨粉盒 5 至 6 次，使墨粉盒中的墨粉均匀分布。



注意

如果不慎将墨粉沾到衣物上，请用干布擦拭，并用冷水洗涤。热水会使墨粉渗入到衣服纤维中。

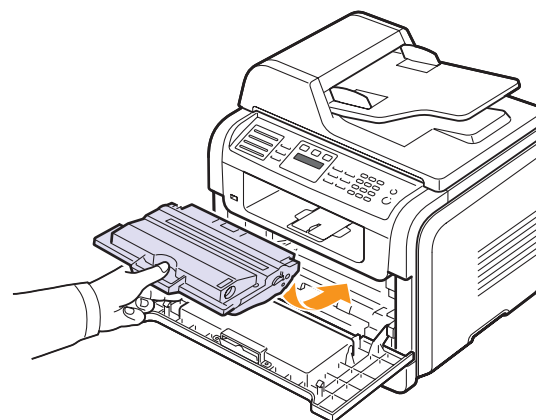


警告

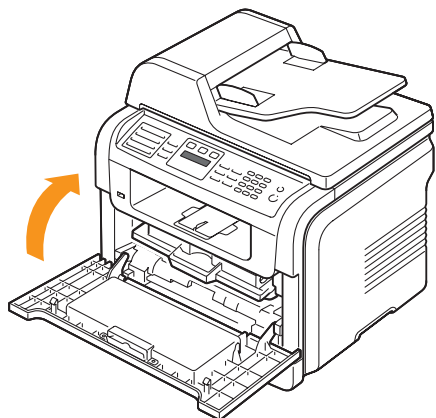
请勿接触墨粉盒下面的绿色部分。请使用墨粉盒上的手柄，以免触及此区域。

- 4 握住墨粉盒上的把手，将墨粉盒慢慢插入机器的开口中。

墨粉盒侧面的垫片和机器内部对应的凹槽会引导墨粉盒进入正确位置，直到完全卡入到位。



- 5 关上前盖板。请务必将其关紧。



更换墨粉盒

当墨粉盒完全空了之后:

- **炭粉用尽** 出现在显示画面中。
- **状态** LED 指示灯呈红色亮起。
- 机器停止打印。对于 SCX-5530FN, 收到的传真保存在内存中。

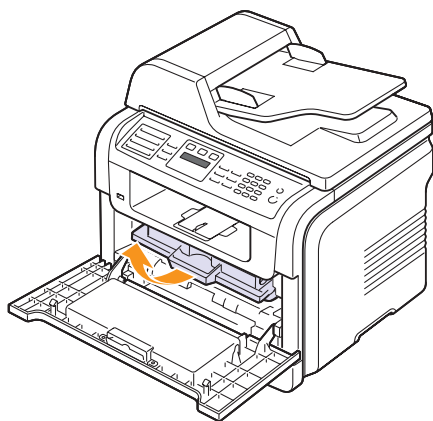
这时需要更换墨粉盒。有关墨粉盒的订购信息, 请参见第 12.1 页。



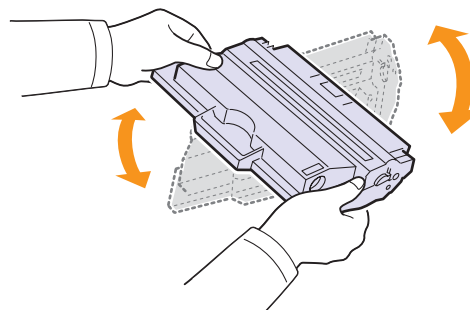
注意

您可以将机器设置为忽略**炭粉用尽**信息并继续打印。请参见第 13.6 页。

- 1 打开前盖板。
- 2 拉出墨粉盒。



- 3 将新墨粉盒从包装中取出。
- 4 拆下包装带, 然后摇动墨粉盒 5 至 6 次, 使墨粉盒中的墨粉均匀分布。



彻底摇匀墨粉盒, 可以确保墨粉盒达到最大打印量。妥善保存运输时使用的包装盒和塑料袋。



注意

如果不慎将墨粉沾到衣物上, 请用干布擦拭, 并用冷水洗涤。热水会使墨粉渗入到衣服纤维中。



警告

请勿接触墨粉盒下面的绿色部分。请使用墨粉盒上的手柄, 以免触及此区域。

- 5 握住墨粉盒上的把手, 将墨粉盒慢慢插入机器的开口中。

墨粉盒侧面的垫片和机器内部对应的凹槽会引导墨粉盒进入正确位置, 直到完全卡入到位。

- 6 关上前盖板。请务必将其关紧。

清洁硒鼓

如果打印件中出现条纹或斑点, 说明墨粉盒的 OPC 磁鼓可能需要清洁。

- 1 开始清洁过程前, 请确认机器中已装入纸张。
- 2 按**菜单**直至**系统设置**出现在显示屏的最后一行, 然后按**确定**。
- 3 按**滚动**按钮直至**维护**出现, 然后按**确定**。
- 4 当**清洁感光鼓**出现时按**确定**。

机器将打印一张清洁页。硒鼓表面的墨粉颗粒附着于纸张上。

如果问题依然存在, 请重复步骤 1 到 4。

发送新墨粉盒通知（仅适用于 SCX-5530FN）

您可以将机器设置为当需要更换墨粉盒时，自动向您的服务公司或经销商发送一份传真，告知对方您的机器需要新墨粉盒。要使用这一功能，经销商需要先设置传真号码，否则即使您打开了此服务，机器也不能发送通知。

- 1 按**菜单**直至**系统设置**出现在显示屏的最后一行，然后按**确定**。
- 2 按**滚动**按钮直至出现**维护**，然后按**确定**。
- 3 按**滚动**按钮直至出现**远程服务**，然后按**确定**。
- 4 输入密码，然后按**确定**。
- 5 重新输入密码，然后按**确定**。
- 6 按**滚动**按钮选择**打开**，然后按**确定**。
- 7 按**停止 / 清除**返回“待机”模式。

此功能一旦被启用后，您每次禁用或启用它时都需要输入密码。

当炭粉用尽消息出现时继续打印

如果墨粉用完，机器会显示**炭粉用尽**消息并停止打印。您可以将机器设为即使打印质量并不是最佳，也忽略这一消息并继续打印，

- 1 按**菜单**直至**系统设置**出现在显示屏的最后一行，然后按**确定**。
- 2 按**滚动**按钮直至出现**维护**，然后按**确定**。
- 3 按**滚动**按钮直至出现**忽略炭粉**，然后按**确定**。
- 4 按**滚动**按钮直至出现所需的状态，然后按**确定**。
如果选择关闭，则只有在安装新墨粉盒后才能打印收到的传真。但只要内存足够，传真仍会继续传到内存中保存。
- 5 按**停止 / 清除**返回“待机”模式。

清除炭粉用尽更换炭粉盒消息

当出现**炭粉用尽更换炭粉盒**消息时，您可以配置不再显示此消息以免干扰。

- 1 按**菜单**直到**系统设置**出现在显示屏的底行，然后按**确定**。
- 2 按**滚动**按钮直到出现**维护**，然后按**确定**。
- 3 按**滚动**按钮直到出现**清除已空消息**，然后按**确定**。
- 4 选择**打开**并按**确定**。
- 5 现在起**炭粉用尽更换炭粉盒**消息将不再出现，但**更换炭粉盒**消息在需要安装新的墨盒时仍会出现，提醒您更换墨粉盒以确保打印质量。



警告

选择**打开**后，本设置将被永久写入墨粉盒的内存中，并且此菜单将从**维护**菜单中消失。

维护部件

为避免备份损耗导致打印质量和进纸出现问题，同时也为了使打印机始终处于最佳工作状态，下列项目在打印了指定的页数或超过了其使用寿命后应予更换。

项目	打印量（平均）
ADF 橡胶垫	约 20,000 页
传墨辊	约 70,000 页
定影器	约 80,000 页
纸盘橡胶垫	约 250,000 页
搓纸辊	约 150,000 页

Samsung 强烈建议由出售打印机给您的授权服务提供商、经销商或零售商执行这一维护任务。

检查更换件

如果您经常遇到卡纸或打印问题，应检查机器已经打印或扫描的页数。如果需要的话，更换相应的备件。

下列信息可用于检查机器的可更换组件。

- **总页数：**显示已打印的总页数。
- **炭粉：**显示墨粉盒中还有多少墨粉。
- **感光鼓：**显示已打印的页数。
- **平板扫描：**显示使用扫描仪玻璃板扫描过的页数。



注意

当显示屏上出现下列消息时，可以更改**耗材寿命**下的子菜单：

- 无效炭粉盒
- 非原装炭粉盒
- 更换炭粉盒
- 炭粉用尽

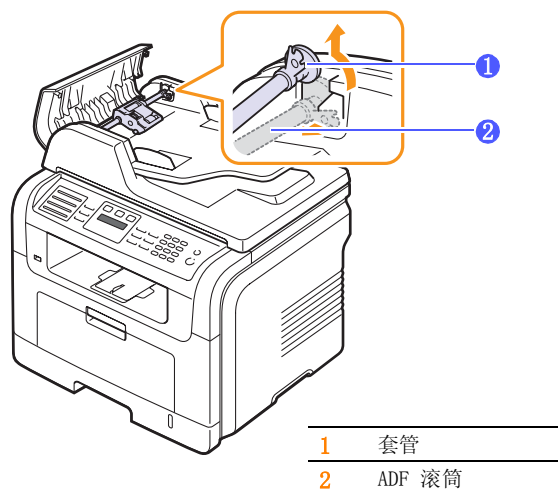
检查更换件：

- 1 按**菜单**直至**系统设置**出现在显示屏的最后一行，然后按**确定**。
- 2 按**滚动**按钮直至出现**维护**，然后按**确定**。
- 3 按**滚动**按钮直至出现**耗材寿命**，然后按**确定**。
- 4 按**滚动**按钮直至出现所需的项目，然后按**确定**。
- 5 如果您选择打印供应信息页，按**确定**确认。
- 6 按**停止 / 清除**返回“待机”模式。

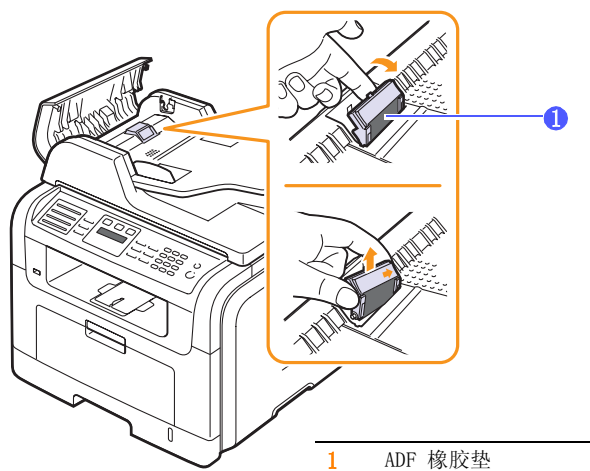
更换 ADF 橡胶垫

如果总是出现搓纸问题，或者是 ADF 橡胶垫已经到达了使用寿命，您需要对其进行更换。

- 1 打开 ADF 顶盖。
- 2 朝 ADF 方向放置 ADF 滚筒右端上的套管，将滚筒从插槽中取出。

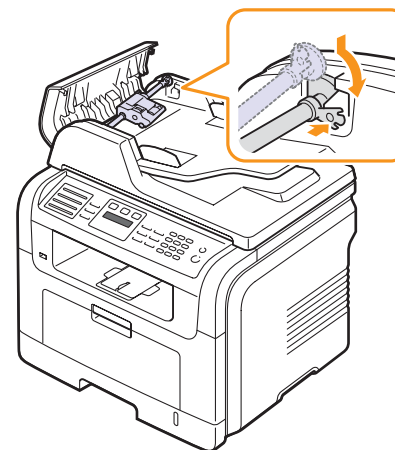


- 3 从 ADF 上取下 ADF 橡胶垫，如图所示。



- 4 将新的 ADF 橡胶垫插入到位。

- 5 将 ADF 滚筒的左端与插槽对齐，然后将 ADF 滚筒的右端推入右侧插槽。朝文档进纸盘方向旋转滚筒右端的套管。



- 6 关闭 ADF 顶盖。

从网站管理机器

如果您已将机器连接到了网络上，并且正确设置了 TCP/IP 网络参数，就可以通过 Samsung 的内嵌 Web 服务器 SyncThru™ Web Service 管理机器。使用 SyncThru™ Web Service 可以：

- 查看机器的设备信息和检查其当前状态。
- 更改 TCP/IP 参数和设置其他网络参数。
- 更改打印机属性。
- 将机器设为发送电子邮件通知，以便您了解机器的状态。
- 获得机器的使用支持。

访问 SyncThru™ Web Service:

- 1 启动 Web 浏览器，比如 Windows 中的 Internet Explorer。
- 2 在地址字段中输入机器 IP 地址 (http://xxx.xxx.xxx.xxx)，然后按 **Enter** 键或单击**转到**。

将打开机器的内嵌网站。

检查机器的序列号

当您拨打电话请求服务或在 Samsung 网站上作为用户注册时，可能需要提供机器的序列号。

您可以按以下步骤检查序列号：

- 1 按**菜单**直至**系统设置**出现在显示屏的最后一行，然后按**确定**。
- 2 按**滚动**按钮直至出现**维护**，然后按**确定**。
- 3 按**滚动**按钮直至出现**序列号**，然后按**确定**。
- 4 检查机器的序列号。
- 5 按**停止 / 清除**返回“待机”模式。

14 故障排除

本章介绍有关故障排除的帮助信息。

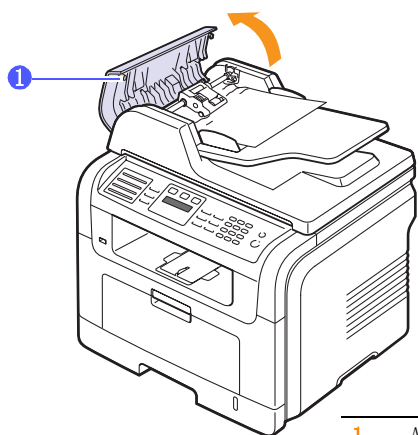
本章内容包括：

- 清除文档卡纸
- 清除卡纸
- 了解显示消息
- 墨粉盒相关消息
- 解决其它问题

清除文档卡纸

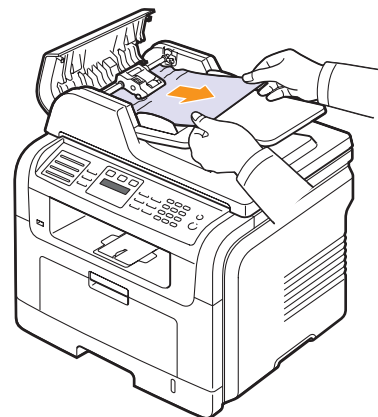
如果原件在通过 ADF 时卡纸，**文档卡纸**出现在显示屏上。

- 1 将 ADF 中剩余的纸张全部取出。
- 2 打开 ADF 顶盖。



1 ADF 盖板

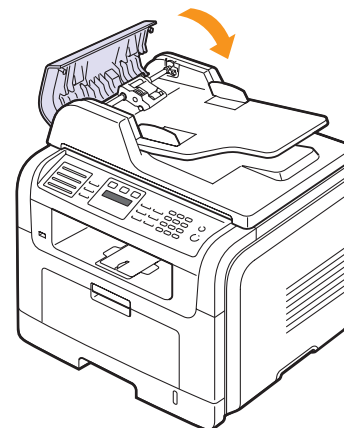
- 3 将卡纸轻轻地拉出 ADF。



注意

如果在这一区域没有看到纸张，请参考辊误送故障。请参见第 14.2 页。

- 4 关闭 ADF 顶盖。然后，将取出的纸张重新装入 ADF（如果有）。

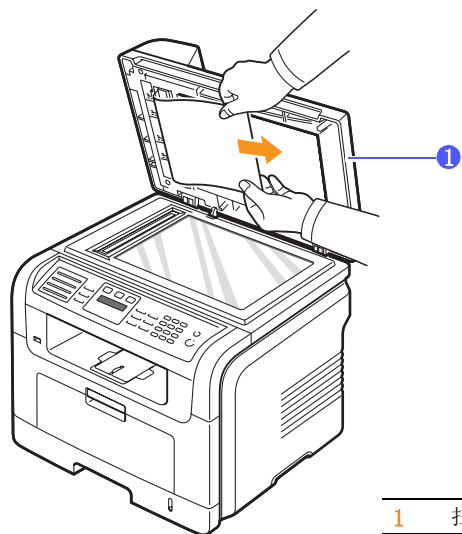


注意

为了避免出现文档卡纸，请将厚、薄或混合纸型的原件放于扫描仪玻璃板上。

辊误送故障

- 1 打开扫描仪盖板。
- 2 抓住误送的纸张，用双手将纸张从送纸区域小心向右拉出。



1 扫描仪盖板

- 3 合上扫描仪盖板。然后，将取出的纸张重新装入 ADF（如果有）。

清除卡纸

出现卡纸时，显示屏会出现**卡纸**字样。请参考下表，找到卡纸位置并清除卡纸。

消息	卡纸位置	参考页码
[卡纸 0] 打开 / 关闭门	在送纸区域（纸盘 1、选装纸盘 2 或多用途纸盘）	下面和第 14.3 页
[卡纸 1] 打开 / 关闭门	在定影器区或墨粉盒附近	第 14.3 页
[卡纸 2] 检查内部	出纸区	第 14.4 页
[双面卡纸 0] ^a 检查内部	在双面打印设备中	第 14.5 页
[双面卡纸 1] ^a 检查内部	在双面打印设备和定影器区之间	第 14.6 页

a. 仅适用于 SCX-5530FN

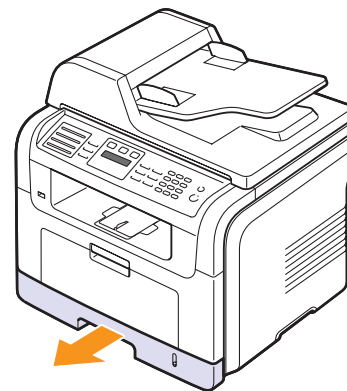


警告

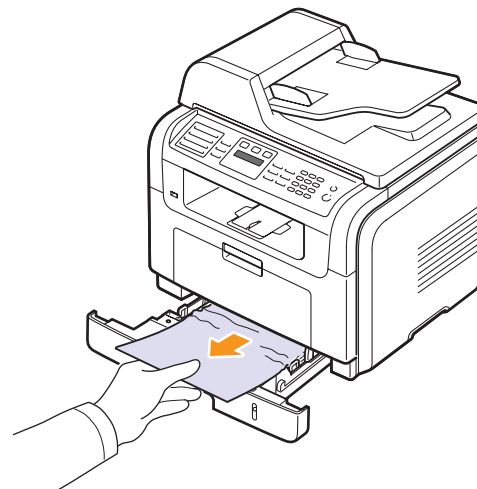
为避免撕破纸张，请小心的将卡纸抽出。请按以下部分的说明清除卡纸。

在纸盘 1 中

- 1 开关前盖板一次。卡纸会自动从机器中弹出。
如果没有纸，请进入下一步。
- 2 拉开纸盘 1。



- 3 将卡纸轻轻向外拉出。

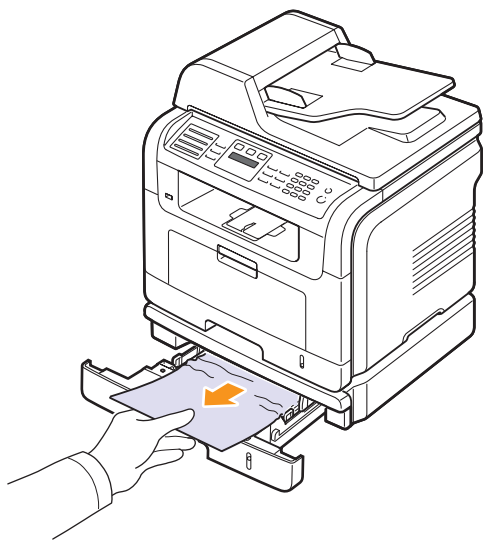


如果拉纸时纸张不移动，或者在此区域看不到纸张，请检查位于墨粉盒附近的定影器区。请参见第 14.3 页。

- 4 将纸盘 1 插入机器，直至卡入到位。打印工作自动恢复。

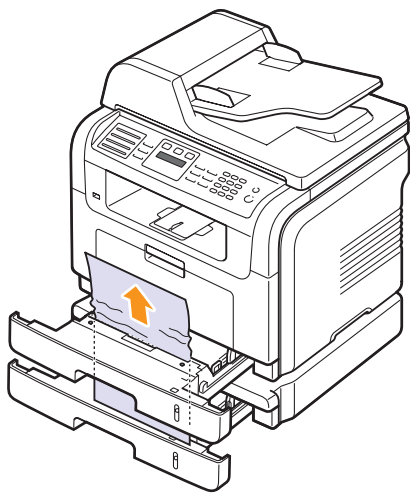
选装纸盘 2

- 1 拉开选装纸盘 2。
- 2 从机器中取出卡纸。



如果拉纸时纸张不移动，或者在此区域内看不到纸张，应停止拉动并转至步骤 3。

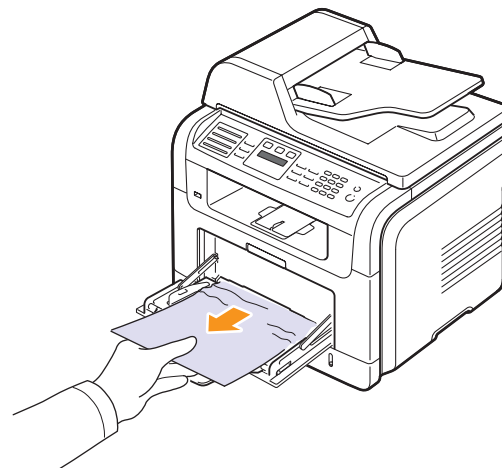
- 3 将纸盘 1 拉出一部分。
- 4 将纸张直接向上拉出。



- 5 将纸盘重新放回到机器中。打印工作自动恢复。

在多功能纸盘中

- 1 如果装纸不正确，请将纸张从机器中拉出。



- 2 开关前盖板一次，以恢复打印。

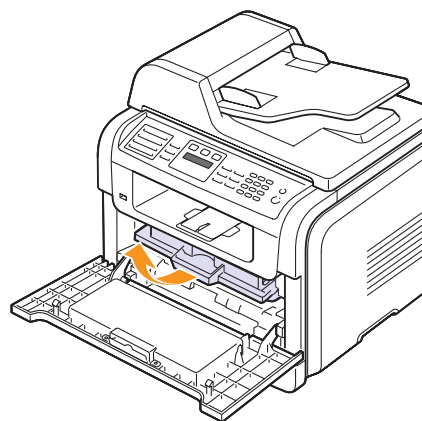
定影器区中或墨粉盒附近



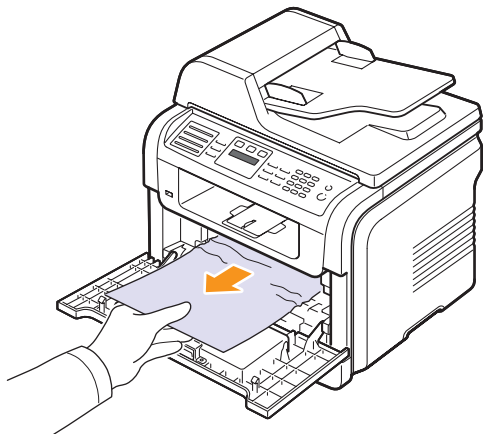
注意

定影器区温度很高。从机器中取纸时请务必小心。

- 1 打开前盖板，拔出墨粉盒，将其轻轻放下。



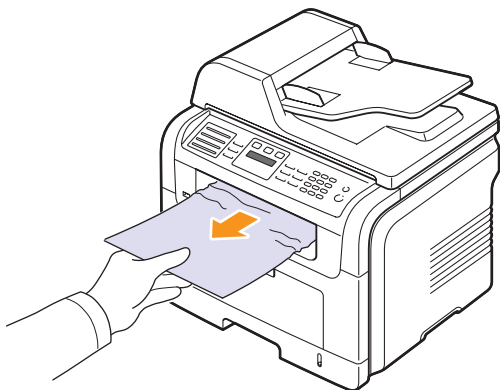
- 2 将卡纸轻轻向外拉出。



- 3 装回墨粉盒，合上前盖板。打印工作自动恢复。

出纸区

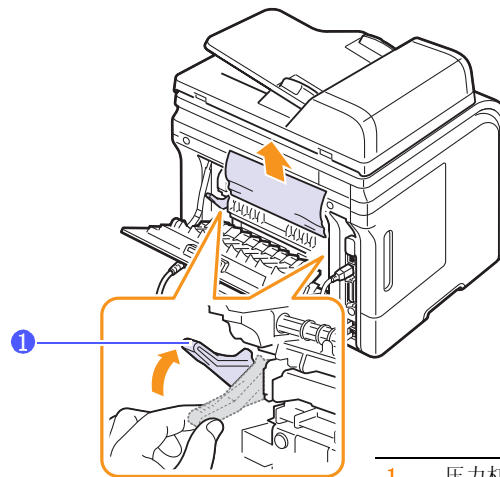
- 1 开关前盖板一次。卡纸会自动从机器中弹出。
2 将纸张轻轻地从出纸盘抽出。



如果看不到卡纸，或者拉动纸张时有阻力，应停止并转至下一步。

- 3 打开后盖板。

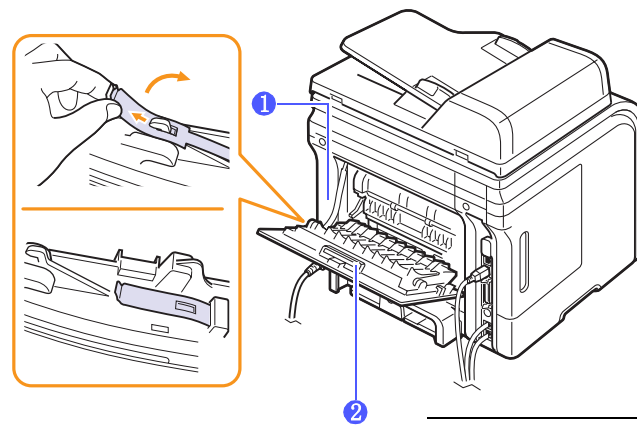
- 4 如果看到卡纸，推起两侧的压力杠并取出纸张。跳至步骤 9。



1 压力杠

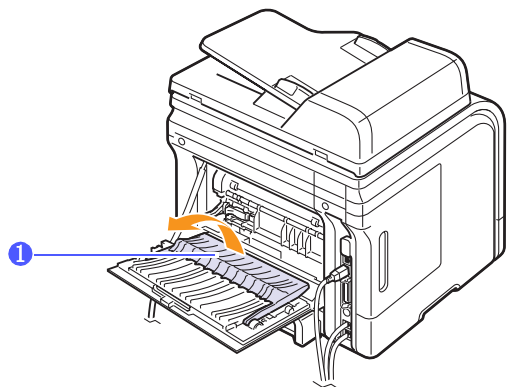
如果还是没有看到纸张，请转至下一步。

- 5 松开白色支板和后盖板卡扣，完全打开后盖板，具体如下图所示。



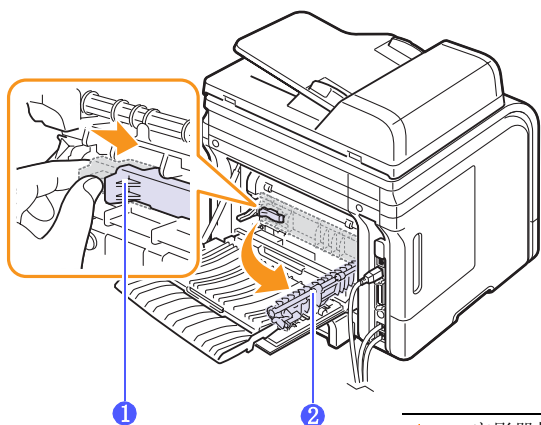
1 后盖板卡扣
2 后盖板

6 完全打开双面打印导板。



1 双面打印导板

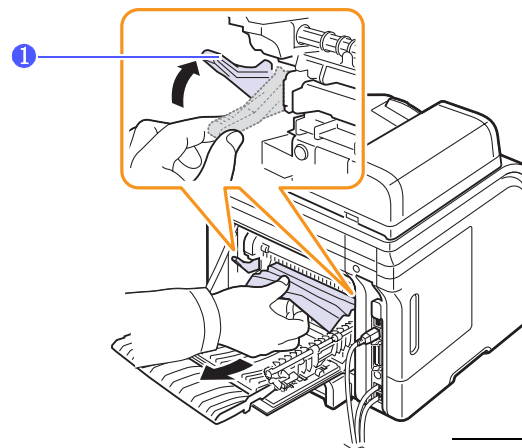
7 把定影器杆推到右边后，打开定影器门。



1 定影器杆
2 定影器门

8 将卡纸拉出。

如果向外拉时卡纸还是不动，将两侧的压力杠推起以便松开纸张，然后将纸取出。



1 压力杠

9 将杠、门、卡扣和导板恢复到原来的位置。

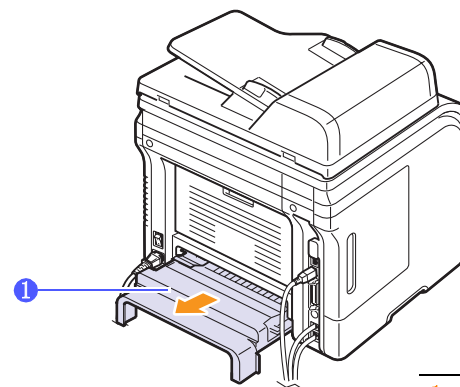
10 关闭后盖板。打印工作自动恢复。

在双面打印区域中（仅适用于 SCX-5530FN）

如果双面打印设备安装不正确，就可能出现卡纸。确保双面打印设备安装正确。

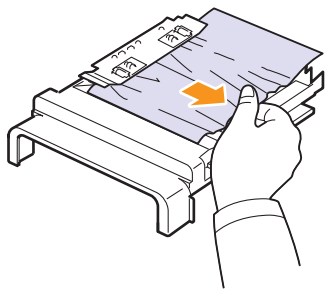
双面卡纸 0

1 从机器中取出双面打印设备。

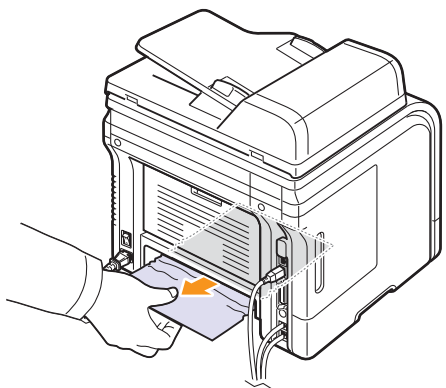


1 双面打印设备

2 从双面打印设备中取出卡纸。

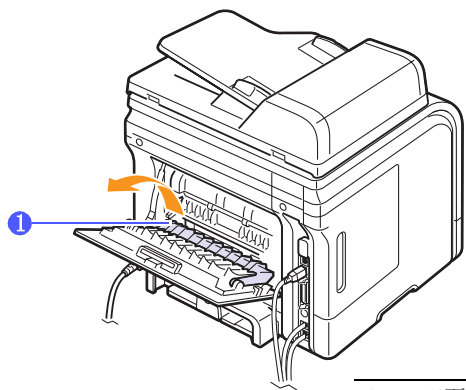


如果纸张没有随双面打印设备一起出来，请从机器的底部取出纸张。



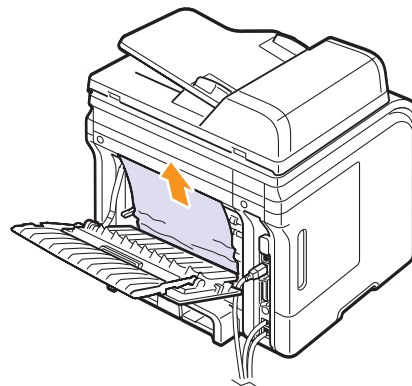
双面打印设备卡纸 1

- 1 打开后盖板。
- 2 完全展开双面打印导板。



1 双面打印导板

3 将卡纸拉出。

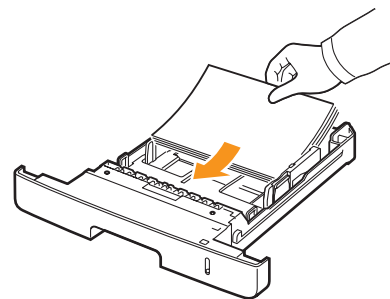


避免卡纸的提示

选择正确的介质类型可避免大多数卡纸情况。如果发生卡纸，请按照第 14.2 页上列出的步骤操作。

- 请按照第 5.5 页上的步骤操作。确保可调导板位于正确的位置。
- 不要在纸盘中装入过多纸张。确保纸摞高度不超过纸盘内壁的纸张容量标记。
- 请勿在打印过程中从纸盘取出纸张。
- 装入前弯折、散开并拉直纸张。
- 请勿使用皱褶、潮湿或过于弯曲的纸张。
- 不要在纸盘中混装不同类型的纸张。
- 请只使用推荐的打印介质。参见第 5.8 页。
- 确保打印介质在纸盘中打印面朝下，而在多用途纸盘中则打印面朝上。
- 如果在打印 A5 尺寸的纸张时经常卡纸：

在把纸张装入纸盘时，长边应朝向纸盘的前端。



在打印机属性窗口中，将页面方向设为旋转 90 度。请参阅[软件部分](#)。

了解显示消息

Smart Panel 程序窗口或控制面板显示屏上的消息用于指示打印机的状态或错误。如果需要，请参照下表来了解消息的含义并解决问题。消息及其含义按照字母顺序列出。



注意

拨打服务电话时，将显示屏上的消息告知服务代表会带来很多方便之处。

彩色单元格中的消息只适用于 SCX-5530FN。

消息	含义	建议的解决方法
验证失败	输入的 ID 或密码不正确。	输入正确的 ID 或密码。
取消？ ◀ 是 ▶	试图向内存储原件时，机器内存已满。	要取消传真作业，按按钮 确定 选择 是 。 如果希望发送已成功存储的页面，按按钮 确定 选择 否 。如有可用内存空间时，应稍后发送剩余的页面。
[通信错误]	机器发生通信故障。	请发送人再试一次。
连接错误	无法连接到 SMTP 服务器。	检查服务器设置和网络电缆。
连接失败	不支持您输入的协议或服务器端口有错。	检查协议或服务器端口。
数据读取失败 检查 USB 内存	读取数据超时。	请重试。
数据写入失败 检查 USB 内存	无法存储到 USB 内存。	检查可用的 USB 内存空间。
文档卡纸	装入的原件卡在了 ADF 中。	清除卡纸。请参见第 14.1 页。
门打开	前盖板或后盖板未关紧。	关闭盖板，直至锁定到位。
双面卡纸 0 检查内部	双面打印期间卡纸。	清除卡纸。请参见第 14.5 页。
双面卡纸 1 打开 / 关闭门	双面打印期间卡纸。	清除卡纸。请参见第 14.6 页。
再次输入	输入了无效项目。	请重新输入正确项目。
拒绝访问文件	成功登录到网络服务器。但是，被拒绝访问网络服务器上的文件。	更改服务器设置。

消息	含义	建议的解决方法
文件名已存在	您输入的文件名已存在。	输入另一个文件名。
文件名超出限度	您可以使用的文件名为 doc001 至 doc999。但是，所有的文件名都已被使用。	删除不需要的文件。
文件格式不受支持	不支持选择的文件格式。	使用正确的文件格式。
定影器门打开	定影器门未关紧。	打开后盖板并关闭定影器门，直至它锁好。有关定影器门的位置，请参见第 14.5 页。
群组不可用	在只能使用一个位置号码时（例如在多地址发送操作中添加位置号码时），试图选择组位置号码。	请使用速拨号码或在数字键盘上手动拨号。
[不兼容]	机器收到了从垃圾传真号码发来的传真。	接收的传真数据将被删除。
无效的服务器地址	输入的服务器地址无效。	输入正确的服务器地址。
线路忙	接收传真机无应答或线路已被占用。	稍候再试。
[线路错误]	因电话线路故障机器无法连接接收传真机或失去连接。	请重试。如果问题依然存在，请等待 1 个小时左右让线路开通，然后再试。 或者打开 ECM 模式。请参见第 10.1 页。
温度过低错误 重新启动	定影器组件出现故障。	拔掉电源线，然后重新插入。如果问题依然存在，请拨打服务电话。
LSU 马达错误 重新启动	LSU（激光扫描单元）出现故障。	拔掉电源线重新插入。如果问题仍存在，请拨打服务电话。
LSU Hsync 错误 重新启动	LSU（激光扫描单元）出现故障。	拔掉电源线重新插入。如果问题仍存在，请拨打服务电话。
主马达锁定	主电动机出现故障。	开关前盖板一次。
邮件超过服务器的支持限度	邮件超出 SMTP 服务器所支持的大小。	分割邮件或降低分辨率。

消息	含义	建议的解决方法
内存已满	内存已满。	删除不必要的传真作业，在有更多可用内存时重新发送。也可以分多次传输。
MP 纸盘 纸张用尽	多用途纸盘中没有纸张。	在多用途纸盘中装纸。请参见第 5.7 页。
网络错误	网络发生故障。	请与网络管理员联系。
[无应答]	在多次重拨后接收传真机仍然没有应答。	请重试。确认接收机器在工作。
未分配	您试图使用的快捷按钮或速拨号码尚未分配任何号码或电子邮件地址。	使用数字键盘手动输入号码或电子邮件地址，或者是存储号码或地址。
[缺纸] 加纸	纸盘内纸张用完。	请在纸盘中装纸。请参见第 5.5 页。
一个页面 过大	单页数据超出配置的邮件大小。	降低分辨率后再试。
温度不足错误 重新启动	定影器组件出现故障。	拔掉电源线，然后重新插入。如果问题依然存在，请拨打服务电话。
操作未分配	您正在进行 添加页面 / 取消作业 操作，但并无已存储作业。	检查显示屏，查看是否有预定的作业。
过热错误 重新启动	定影器组件出现故障。	拔掉电源线，然后重新插入。如果问题依然存在，请拨打服务电话。
卡纸 0 打开 / 关闭门	纸盘送纸区发生卡纸。	清除卡纸。参见第 14.2 页和第 14.3 页。
卡纸 1 打开 / 关闭门	定影器区卡纸。	清除卡纸。请参见第 14.3 页。
卡纸 2 检查内部	出纸区卡纸。	清除卡纸。请参见第 14.4 页。
电源故障	电源关闭后又打开，但机器存储的信息未备份。	必须彻底重新执行电源出现故障前要执行的作业。
尝试重拨？	机器在指定的时间间隔内等待，以重新拨打之前占线的号码。	可按 确定 立即重拨，或按 停止 / 清除 取消重拨操作。
扫描仪锁定	扫描仪模块已锁定	解锁扫描仪，然后按 停止 / 清除 。

消息	含义	建议的解决方法
自我诊断 LSU	打印机中的 LSU（激光扫描单元）正在检查检测到的故障。	请稍候。
自我诊断 温度	机器引擎正在检查某些检测到的问题。	请稍候。
发送错误 (AUTH)	SMTP 验证存在故障。	配置验证设置。
发送错误 (DNS)	DNS 存在故障。	配置 DNS 设置。
发送错误 (POP3)	POP3 存在故障。	配置 POP3 设置。
发送错误 (SMTP)	SMTP 存在故障。	更改为可用的服务器。
发送错误 (错误配置)	网卡存在故障。	正确地配置网卡。
[已按停止]	传真传输期间按了 停止 / 清除 。	请重试。
纸盘 1 纸张用尽	纸盘 1 中没有纸张。	请在纸盘 1 中装纸。请参见第 5.5 页。
纸盘 2 纸张用尽	选装纸盘 2 中没有纸张。	请在选装纸盘 2 中装纸。请参见第 5.5 页。

墨粉盒相关消息

消息	含义	建议的解决方法
安装炭粉盒	未安装墨粉盒。	安装墨粉盒。
无效炭粉盒	安装的墨粉盒与您的机器不兼容。	安装适用于本机的 Samsung 原装墨粉盒。
炭粉不足	墨粉即将用完。	取出墨粉盒，彻底摇晃。这样可以暂时恢复打印。
非原装炭粉盒 ◀ 停止 ▶	安装的墨粉盒不是原装墨粉盒。	您可以选择 停止 或 继续 。如果未做任何选择，则打印机将按选择 停止 的方式来工作。如果选择 停止 ，则只有在安装了原装墨盒后才可打印。不过，您仍可打印任何类型的报告。如果选择 继续 ，虽然仍可继续打印，但不能保证打印质量，而且将不再提供产品支持。如要更改选择，请将打印机关闭后重新打开，以再次显示此消息，然后重新选择 停止 或 继续 。
非原装炭粉盒 更换炭粉盒 1	安装的墨粉盒不是原装墨粉盒。	当您在 非原装炭粉盒 提示时选择了 停止 后，即会出现此消息。 安装 原装墨粉盒 。
非原装炭粉盒 更换炭粉盒	安装的墨粉盒不是原装墨粉盒。	当您在 非原装炭粉盒 提示时选择了 继续 后，即会出现此消息。 安装 原装墨粉盒 。
炭粉用尽 更换炭粉盒	墨盒中的墨粉已用完。	安装新的 原装墨粉盒 。 您可以继续打印，但不能保证打印质量，并且将不再提供产品支持。 您可以配置不再显示 炭粉用尽更换炭粉盒 消息。请参见第 13.6 页。
更换炭粉盒	墨盒中的墨粉已用完。	当关闭 炭粉用尽更换炭粉盒 消息后，即会出现此消息。请参见第 13.6 页。 安装新的 原装墨粉盒 。 您可以继续打印，但不能保证打印质量，并且将不再提供产品支持。
炭粉用尽 ◀ 停止 ▶	墨粉盒的使用寿命已尽。	您可以选择 停止 或 继续 。如果未做任何选择，则打印机将按选择 停止 的方式来工作。如果选择 停止 ，则只有在安装了原装墨盒后才可打印。如果选择 继续 ，虽然仍可继续打印，但不能保证打印质量，而且将不再提供产品支持。如要更改选择，请将打印机关闭后重新打开，以再次显示此消息，然后重新选择 停止 或 继续 。
炭粉用尽 更换炭粉盒 1	墨粉盒的使用寿命已尽。	当您在 炭粉用尽 提示时选择了 停止 后，即会出现此消息。 安装 原装墨粉盒 。
炭粉用尽 更换炭粉盒	墨粉盒的使用寿命已尽。	当您在 炭粉用尽 提示时选择了 继续 后，即会出现此消息。 安装 原装墨粉盒 。

解决其它问题

下表列出了可能出现的一些情况以及建议的解决方法。请按建议的解决方法操作，直至问题得到解决。如果问题仍存在，请拨打服务电话。

进纸问题

现象	建议的解决方法
打印过程中卡纸。	清除卡纸。请参见第 14.2 页。
纸张粘连在一起。	<ul style="list-style-type: none"> 确保纸盘中没有过多的纸张。纸盘中最多可容纳 250 张纸（取决于所用纸张的厚度）。 确保使用正确的纸张类型。请参见第 5.8 页。 从纸盘中取出纸张，通过捻折或扇动使其散开。 潮湿的环境会使一些纸张粘连在一起。
无法送入多页纸。	<ul style="list-style-type: none"> 纸盘中可能堆放了不同类型的纸张。请只装入同一类型、尺寸和重量的纸张。 如果因多张纸引发卡纸，请清除卡纸。请参见第 14.2 页。
不进纸。	<ul style="list-style-type: none"> 清除机器内的所有阻碍。 未正确装纸。从纸盘中取出纸张，然后重新正确装纸。 纸盘中纸张过多。从纸盘中取出过多纸张。 纸张太厚。请务必使用符合机器所需规格的纸张。请参见第 5.8 页。 如果原件没有送进机器，则可能需要更换 ADF 橡胶垫。请参见第 13.7 页。
不断卡纸。	<ul style="list-style-type: none"> 纸盘中纸张过多。从纸盘中取出过多纸张。如果要在特殊介质上打印，请使用多用途纸盘。 使用的纸张类型不正确。请务必使用符合机器所需规格的纸张。请参见第 5.8 页。 机器内可能有碎屑。打开前盖板，取出碎屑。 如果原件没有送进机器，则可能需要更换 ADF 橡胶垫。请参见第 13.7 页。
透明胶片在出纸区粘连在一起。	请务必使用激光打印机专用的透明胶片。每张透明胶片从机器输出后，立即将其取走。
信封歪斜或不能正确进纸	确保纸张导板紧靠信封两侧。

打印问题

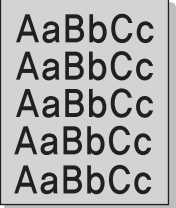
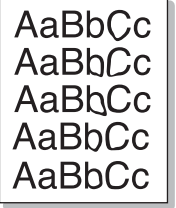
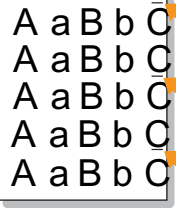
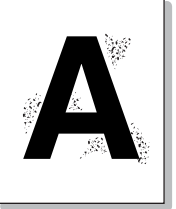
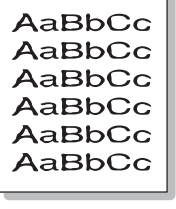
现象	可能的原因	建议的解决方法
机器不打印。	机器未通电。	检查电源线连接。检查电源开关和电源插座。
	未将机器设为默认打印机。	在 Windows 中选择 Samsung SCX-5x30 Series PCL 6 作为默认打印机。
	检查机器是否存在以下情况： <ul style="list-style-type: none"> 前盖板没有关上。关闭盖板。 卡纸。清除卡纸。请参见第 14.2 页。 未装纸。装纸。请参见第 5.5 页。 未安装墨粉盒。装上墨粉盒。 如果出现系统错误，请联系服务代表。	
	计算机和机器间的连接线缆未正确连接。	断开打印机电缆，重新连接。
	计算机和机器间的连接线缆有问题。	如果可能，将电缆连接到另一个工作正常的计算机上打印作业。也可以尝试使用不同的打印机电缆。
	端口设置不正确。	检查 Windows 打印机设置，确保打印作业发往正确的端口。如果计算机不只有一个端口，请确认机器连接到正确的端口。
	机器配置错误。	检查打印机属性以确保所有打印设置均正确。
	安装的打印机驱动程序可能不正确。	修复打印机软件。请参阅 软件部分 。
	机器存在故障。	检查控制面板上的显示消息，检查机器是否指示出系统错误。
	机器从错误的纸张来源选择打印介质。	打印机属性中纸张来源的选择可能不正确。许多应用程序的纸张来源选项位于打印机属性中的 纸张 选项卡上。选择正确的纸张来源。请参见打印驱动程序帮助屏幕。
打印作业非常缓慢。	打印作业可能太复杂。	降低页面的复杂程度，或尝试调整打印质量设置。
	如果使用 Windows 98/Me，可能是后台打印设置不正确。	从 开始 菜单选择 设置 ，然后再选择 打印机 。右击 Samsung SCX-5x30 Series PCL 6 机器图标，选择 属性 ，单击 详细信息 选项卡，然后选择 后台打印设置 按钮。选择需要的后台打印设置。

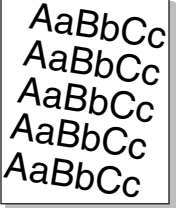
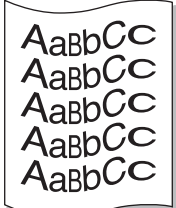
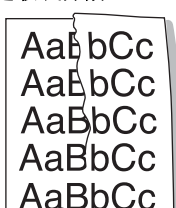
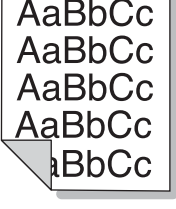

现象	可能的原因	建议的解决方法
页面的一半是空白的。	可能是纸张方向设置不正确。	在应用程序中更改纸张方向。请参见打印驱动程序帮助屏幕。
	实际纸张大小与纸张大小设置不匹配。	确保打印机驱动程序设置中的纸张大小与纸盘中的纸张相匹配。 或者，确保打印机驱动程序设置中的纸张大小与您使用的软件应用程序中的纸张选择相匹配。
机器可以打印，但出现文本错误、乱码或不完整。	打印机电缆松动或有问题。	拔出打印机电缆，然后重新连接。尝试打印已经成功打印过的作业。如果可以，用该电缆将机器连接到另一台计算机，尝试打印一份已知能顺利打印的作业。最后，尝试更换新的打印机电缆。
	选择了错误的打印机驱动程序。	检查应用程序的打印机选择菜单，确保选中该机器。
	软件应用程序出故障。	尝试从其它应用程序中打印作业。
	操作系统无法工作。	退出 Windows，然后重新启动计算机。关闭机器，然后重新打开。
打印页面，但是空白页。	墨粉盒有问题或墨粉已用完。	如果需要，摇匀墨粉。请参见第 13.4 页。 如果需要，更换墨粉盒。
	文件中可能有空白页。	检查文件，查看其中是否含有空白页。
	一些部件（如控制器或板卡）可能有故障。	请与服务代表联系。
Adobe Illustrator 中的插图打印不正确。	软件应用程序中的设置有错误。	在图形属性的 TrueType 选项窗口中选择 下载为位图 ，然后再次打印该文档。

打印质量问题

如果机器内部较脏或装纸错误，可能会使打印质量降低。请参见下表解决问题。

现象	建议的解决方法
打印颜色淡或褪色 	如果页面上出现白色竖条或褪色区域： <ul style="list-style-type: none"> 墨粉不足。您可以暂时延长墨粉盒的使用寿命。请参见第 13.4 页。如果仍不能提高打印质量，请安装新墨粉盒。 纸张可能不符合纸张规格，例如，纸张太潮湿或太粗糙。请参见第 5.8 页。 如果整个页面的颜色都很浅，则说明打印分辨率的设置过低或启用了“省墨”模式。调整打印分辨率并关闭“省墨”模式。请分别参见打印驱动程序的帮助屏幕和第 2.4 页。 如果同时出现褪色或污迹现象，说明墨粉盒需要清洁。请参见第 13.5 页。 机器内 LSU 部件的表面可能脏了。清洁 LSU。请参见第 13.2 页。
墨粉斑点 	<ul style="list-style-type: none"> 纸张可能不符合纸张规格，例如，纸张太潮湿或太粗糙。请参见第 5.8 页。 传输卷筒可能较脏。清洁机器内部。请参见第 13.2 页。 送纸路径可能需要清洁。请参见第 13.2 页。
字符不全 	如果页面随机出现褪色区（通常为圆形）： <ul style="list-style-type: none"> 一页纸有问题。尝试重新打印作业。 纸张的含水量不均匀，或纸面上有湿点。尝试使用另一种品牌的纸张。请参见第 5.8 页。 纸批次质量差。造纸工艺有时会使纸的某些地方不吸墨。尝试使用不同类或不同品牌的纸张。 如果这些步骤仍不能解决问题，请与服务代表联系。
垂直条纹 	如果页面上出现黑色的垂直条纹： <ul style="list-style-type: none"> 墨粉盒内的磁鼓可能有划痕。拆除墨粉盒，安装一个新墨粉盒。请参见第 13.5 页。 如果页面上出现白色垂直条纹： <ul style="list-style-type: none"> 机器内 LSU 部件的表面可能脏了。清洁 LSU。请参见第 13.2 页。

现象	建议的解决方法
灰色背景 	<p>如果背景着色情况不佳:</p> <ul style="list-style-type: none"> • 换用一种较轻的纸张。请参见第 5.8 页。 • 检查机器的工作环境: 过于干燥 (低湿度) 或潮湿 (RH 超过 80%) 的环境都会加重背景着色。 • 取出旧墨粉盒, 安装新墨粉盒。请参见第 13.5 页。
墨粉拖尾 	<ul style="list-style-type: none"> • 清洁机器内部。请参见第 13.2 页。 • 检查纸张类型和质量。请参见第 5.8 页。 • 拆除墨粉盒, 安装一个新墨粉盒。请参见第 13.5 页。
反复出现的垂直印痕 	<p>如果印痕以均匀的间隔反复出现在打印页面上:</p> <ul style="list-style-type: none"> • 墨粉盒可能损坏。如果页面出现重复的痕迹, 打印几张清洁页清洁磁鼓, 请参见第 13.5 页。打印完成后, 如果相同问题仍然出现, 可取下该墨粉盒, 然后安装一个新墨粉盒。请参见第 13.5 页。 • 机器的某些部分可能沾有墨粉。如果印痕出现在纸张背面, 则重复几页后印痕可能会自行消失。 • 定影组件可能损坏。请与服务代表联系。
背景散点 	<p>背景墨粉扩散是由随机分布在打印页上的少量墨粉所形成的。</p> <ul style="list-style-type: none"> • 纸张可能过于潮湿。请尝试使用不同批次的纸张。不需要时请不要打开纸张包装, 这样纸张就不会从空气中吸收太多的湿气。 • 如果在信封上发生背景散点, 请改变打印布局以避免在反面的交叠封口上打印。打印到封口上会产生此问题。 • 如果整个打印页都出现背景墨粉扩散, 请通过应用程序或打印机属性调整分辨率。
字形改变 	<ul style="list-style-type: none"> • 如果字符扭曲且出现中空图像, 可能是因为纸面太光滑。请尝试使用其它纸张。请参见第 5.8 页。 • 如果字符扭曲且出现波纹效果, 可能是扫描仪单元需要维修。有关维修事宜, 请与服务代表联系。

现象	建议的解决方法
纸张走偏 	<ul style="list-style-type: none"> • 确保正确装入纸张。 • 检查纸张类型和质量。请参见第 5.8 页。 • 确保正确装入纸张或其它材料, 且导板不紧不松地顶在纸摞上。
卷曲或波纹 	<ul style="list-style-type: none"> • 确保正确装入纸张。 • 检查纸张类型和质量。高温和高湿都会引起纸张卷曲。请参见第 5.8 页。 • 将纸盘中的纸摞翻过来。也可以尝试将纸盘中的纸张旋转 180°。 • 尝试打印到后盖板。
起皱或打摺 	<ul style="list-style-type: none"> • 确保正确装入纸张。 • 检查纸张类型和质量。请参见第 5.8 页。 • 将纸盘中的纸摞翻过来。也可以尝试将纸盘中的纸张旋转 180°。 • 尝试打印到后盖板。
打印输出的背面很脏 	<p>检查墨粉是否泄漏。清洁机器内部。请参见第 13.2 页。</p>
页面全黑 	<ul style="list-style-type: none"> • 可能是墨粉盒安装不正确。取出墨粉盒, 然后重新安装。 • 墨粉盒可能有问题, 需要更换。拆除墨粉盒, 安装一个新墨粉盒。请参见第 13.5 页。 • 机器可能需要维修。请与服务代表联系。

现象	建议的解决方法
墨粉晕开 	<ul style="list-style-type: none"> • 清洁机器内部。请参见第 13.2 页。 • 检查纸张类型和质量。请参见第 5.8 页。 • 拆除墨粉盒，安装一个新墨粉盒。请参见第 13.5 页。 • 如果问题仍然存在，可能需要维修机器。请与服务代表联系。
字符脱墨 	<p>字符脱墨是指文字上应该为纯黑的部分出现空白区：</p> <ul style="list-style-type: none"> • 如果在打印透明胶片时遇到这一问题，请试用其它类型的透明胶片。由于透明胶片的材质，出现一些字符脱墨是正常的。 • 打印面可能错了。取出纸张，将其翻过来。 • 纸张可能不符合要求。请参见第 5.8 页。
水平条纹 	<p>如果出现水平排列的黑线条纹或污点：</p> <ul style="list-style-type: none"> • 可能是墨粉盒安装得不正确。取出墨粉盒，然后重新安装。 • 墨粉盒可能有问题。拆除墨粉盒，安装一个新墨粉盒。请参见第 13.5 页。 • 如果问题仍然存在，可能需要维修机器。请与服务代表联系。
卷曲 	<p>如果打印出来的纸张卷曲或纸张无法进入打印机：</p> <ul style="list-style-type: none"> • 将纸盘中的纸摺翻过来。也可以尝试将纸盘中的纸张旋转 180°。 • 尝试打印到后盖板。
在连续的纸张上重复出现不明的图像或发生颜色缺失、颜色淡或污浊现象。	<p>打印机工作环境的海拔可能为 2,500 米或更高。高海拔可能影响打印质量，导致颜色缺失或颜色淡等现象。您可以通过打印机设置实用程序或打印机驱动器属性中的打印机选项卡来设置此选项。有关详细信息，请参见软件部分。</p>

复印问题

现象	建议的解决方法
复印件过亮或过暗。	使用 浓度 调亮或调暗复印件的背景。
复印件上出现污迹、线条、痕迹或污点。	<ul style="list-style-type: none"> • 如果原件上有缺陷，按浓度调亮复印件的背景。 • 如果原件没有问题，则清洁扫描装置。请参见第 13.3 页。
复印的图像歪斜。	<ul style="list-style-type: none"> • 确保扫描仪玻璃板上的原件正面朝下，或者 ADF 中的原件正面朝上。 • 检查复印纸是否正确装入。
输出空白复印件。	确保扫描仪玻璃板上的原件正面朝下，或者 ADF 中的原件正面朝上。
图像易从复印件擦除。	<ul style="list-style-type: none"> • 用新纸更换纸盘中的纸张。 • 在湿度高的地区，请勿将纸长时间搁置在机器中。
经常发生复印纸卡纸。	<ul style="list-style-type: none"> • 将纸张扇形散开，翻转后放入纸盘。用新纸更换纸盘中的纸张。如果需要，检查 / 调整纸张导板。 • 确保纸张的重量合适。建议使用 75 g/m² 证券纸。 • 清除卡纸后，检查机器中是否剩有复印纸。
墨粉耗尽之前，墨粉盒的打印量少于预期值。	<ul style="list-style-type: none"> • 原件可能包含图片、实线或粗线条。例如，原件可能是表格、新闻稿、书籍或使用较多墨粉的其他文档。 • 机器可能频繁开关。 • 在复印时，扫描仪盖板可能处于打开状态。

扫描问题

现象	建议的解决方法
扫描仪不工作。	<ul style="list-style-type: none"> • 确保在扫描仪玻璃板上，扫描原件的正面朝下；或者在 ADF 中，扫描原件的正面朝上。 • 可用内存空间不足，无法保存要扫描的文档。尝试使用 Prescan（预扫描）功能，检查其是否正常工作。尝试降低扫描分辨率。 • 检查 USB 或并口电缆是否正确连接。 • 确保 USB 或并口电缆没有问题。请使用确认没有问题的电缆。如有必要，更换电缆。 • 如果使用并口电缆，请确保其符合 IEEE 1284 标准。 • 检查扫描仪的配置是否正确。检查 SmarThru 配置 或要使用的应用程序中的扫描设置，以确保扫描作业发送到了正确的端口。
扫描速度很慢。	<ul style="list-style-type: none"> • 检查机器是否在打印收到的数据。如果是，请打印完接收的数据后再扫描文档。 • 图形的扫描速度要比文本慢得多。 • 使用扫描模式时通信速度会很慢，因为分析并再现扫描的图像时需要大量的内存。通过 BIOS 设置将计算机设置为 ECP 打印机模式。这将有助于提高速度。有关如何设置 BIOS 的详细信息，请参见计算机的用户指南。
计算机屏幕上出现以下消息： <ul style="list-style-type: none"> • “设备不能设置为您要求的 H/W 模式。” • “端口被其它程序占用。” • “端口已禁用。” • “扫描器正忙于接收或打印数据。请在当前作业完成后重试。” • “非法句柄。” • “扫描失败。” 	<ul style="list-style-type: none"> • 可能正在复印或打印作业。请在该作业完成后，重试要执行的作业。 • 所选端口当前被占用。重新启动计算机并重试。 • 打印机电缆可能连接不当或电源已关闭。你必须使用支持 IEEE-1284 双向通信的并口电缆。 • 未安装扫描仪驱动程序或工作环境设置不当。 • 确保机器连接正确并打开电源，然后重新启动计算机。 • USB 电缆可能连接不当或电源被关闭。 • 请勿同时使用并口电缆和 USB 电缆。

Network Scan 问题

现象	建议的解决方法
我找不到已扫描的图像文件。	您可以在 Network Scan 程序属性窗口的高级页检查已扫描文件的目的地。
扫描后我找不到已扫描的图像文件。	<ul style="list-style-type: none"> • 检查已扫描文件的应用程序是否在计算机上。 • 在 Network Scan 程序属性窗口的高级页中，选中通过默认的关联程序将图像立即发送到指定的文件夹。，即可在扫描后立即打开已扫描的图像。
我忘记了我的 ID 和 PIN。	在 Network Scan 程序属性窗口的服务器页中检查您的 ID 和 PIN。
我无法查看帮助文件。	要查看帮助文件，需要安装 Internet Explorer 4 补丁 2 或以上版本。
我无法使用 Samsung 网络扫描管理器 。	检查操作系统。支持的操作系统为 Windows 98/Me/NT 4.0/2000/XP/2003。

传真问题（仅适用于 SCX-5530FN）

现象	建议的解决方法
机器不工作，没有任何显示并且按钮不起作用。	<ul style="list-style-type: none"> • 拔下电源线插头，然后重新插入插座。 • 确保电源插座有电。
听不到拨号音。	<ul style="list-style-type: none"> • 检查电话线是否正确连接。 • 在墙上的电话插孔中插入其它电话，检查插孔是否损坏。
无法用内存中的电话号码正确拨号。	确保内存中的电话号码准确无误。参考第 10.4 页打印 电话簿 列表。
无法将原件送入机器。	<ul style="list-style-type: none"> • 确保纸张表面平整，并且正确放入。检查原件的尺寸是否合适，不要太厚或太薄。 • 务必将 ADF 关紧。 • ADF 橡胶垫可能需要更换。请参见第 13.7 页。
无法自动接收传真。	<ul style="list-style-type: none"> • 接收模式应设为传真。 • 确保进纸盘中有纸。 • 检查显示屏上是否出现了错误消息。如果有，请解决此问题。
机器不发送传真。	<ul style="list-style-type: none"> • 确保原件已装入 ADF 中或扫描仪玻璃板上。 • 显示屏应显示发送。 • 检查目标传真机是否能接收传真。
收到的传真中有空白，或者质量很差。	<ul style="list-style-type: none"> • 发送传真的传真机可能有故障。 • 电话线噪音可能导致线路故障。 • 通过复印检查机器。 • 墨粉可能已用完。参考第 13.5 页更换墨粉盒。

现象	建议的解决方法
收到的传真上某些文字变宽。	发送传真的传真机可能临时出现卡纸现象。
发送的原件上有线条。	检查扫描装置是否存在痕迹，并进行清洁。请参见第 13.3 页。
机器拨号后，无法与对方传真机建立连接。	对方传真机可能已关闭，缺纸或无法响应呼叫。与对方操作员对话，请求对方解决该问题。
传真无法存入内存。	内存空间可能不足，无法存储传真。如果显示屏显示 内存已满 消息，请删除内存中不再需要的传真，然后重新存储该传真。
每页底部或其它页上出现空白区，并且顶部出现一小条文字。	可能在用户选项设置中选择了错误的纸张设置。有关纸张设置的详细信息，请参见第 5.8 页。

常见的 Windows 问题

现象	建议的解决方法
在安装过程中出现“文件正在被使用”的消息。	退出所有应用程序。从启动组中删除所有软件，然后重新启动 Windows。重新安装打印机驱动程序。
出现“写入 LPTx 时出错”的消息。	<ul style="list-style-type: none"> 确认电缆已正确连接，并且机器的电源也已打开。 如果驱动程序中没有打开双向通信，也会导致出现此消息。
出现“一般保护故障”、“异常 OE”、“假脱机 32”或“非法操作”等消息。	关闭所有应用程序，重新启动 Windows，然后重新打印。
出现“无法打印”、“发生打印机超时错误”等消息。	打印时可能出现这些消息。这时只需等待打印完成即可。如果在待机模式或打印结束时出现此消息，请检查连接和 / 或是否发生错误。



注意

有关 Windows 错误消息的详细信息，请参考随机附带的 Microsoft Windows 98/Me/2000/XP 用户指南。

常见的 PostScript 问题（仅适用于 SCX-5530FN）

下列情况是 PS 语言特有的，同时使用数种打印机语言时会发生这种情况。



注意

如果想在发生 PostScript 错误时收到打印出来的消息或屏幕显示的消息，请打开“打印选项”窗口，然后在 PostScript 错误部分旁边单击所需的选项。

问题	可能的原因	解决方法
无法打印 PostScript 文件。	可能没有正确安装 PostScript 驱动程序。	<ul style="list-style-type: none"> 参考软件部分安装 PostScript 驱动程序。 打印配置页，查看 PS 版本是否适用于打印。 如果问题仍然存在，请联系服务代表。
出现“Limit Check Error”消息。	打印作业过于复杂。	您可能需要降低页面的复杂程度，或者是安装更多的内存。
打印了一张 PostScript 错误页。	打印作业可能不属于 PostScript 类型。	确保打印作业属于 PostScript 类型。检查软件应用程序是否需要设置，以及 PostScript 页眉文件是否已经发送到了本机。
在驱动程序中没有选择选装纸盘 2。	没有将打印驱动程序配置为识别选装纸盘 2。	打开 PostScript 驱动程序属性，选择 设备设置 选项卡，然后将 安装选项 部分的 纸盘 2 选项设为 已安装 。
在 Macintosh 中使用 Acrobat Reader 6.0 或更高版本打印文档时打印颜色不正确。	打印驱动程序中的分辨率设置可能和 Acrobat Reader 中的分辨率设置不匹配。	确保打印驱动程序与 Acrobat Reader 中的分辨率设置匹配。

常见的 Linux 问题

问题	可能的原因和解决方法
机器不打印。	<ul style="list-style-type: none"> 检查系统中是否安装了打印机驱动程序。打开 Unified Driver 配置器并切换到 Printers (打印机) 配置窗口的 Printers (打印机) 选项卡, 查看可用打印机列表。确保所使用的打印机显示在列表中。如果它未显示在列表中, 请调用 Add new printer wizard (添加新打印机向导) 对设备进行设置。 检查打印机是否启动。打开 Printers (打印机) 配置并在打印机列表中选择所用打印机。查看 Selected (选定) 打印机窗格中的说明。如果其状态说明中包括字符串 “stopped” (已停止), 请按 Start 按钮。之后, 即可恢复打印机的正常操作。如果打印过程中出现某些问题, 会激活 “stopped” (已停止) 状态。例如, 如果端口被扫描应用程序占用, 可试用这种方法打印文档。 检查端口是否空闲。因为 MFP (打印机和扫描仪) 的功能组件共享相同的 I/O 接口 (端口), 所以可能会出现不同 “用户” 应用程序同时访问同一端口的情况。为避免可能的冲突, 每次只允许其中一对设备进行控制。其他 “用户” 会收到 “设备忙” 的应答。您应打开端口配置功能, 然后选择分配给打印机的端口。在 Selected (选定) 端口窗格中, 可查看该端口是否已被其它应用程序占用。如果被占用, 应等待当前作业完成, 或者按 Release (释放) 端口按钮 (如果能确定当前占用端口的设备工作不正常)。 检查应用程序是否有特殊打印选项 (例如 “-oraw”)。如果在命令行参数中指定了 “-oraw”, 需要将其删除才能正常打印。对于 Gimp 前端, 选择 “print” -> “Setup printer”, 然后在命令项中编辑命令行参数。

问题	可能的原因和解决方法
机器未出现在扫描仪列表中。	<ul style="list-style-type: none"> 检查机器是否连接到计算机。确保其已通过 USB 端口正确连接并已打开电源。 检查系统中是否安装了扫描仪驱动程序。打开 Unified Driver 配置器, 切换到扫描仪配置, 然后按 Drivers。确保窗口中列出了与机器对应的驱动程序。检查端口是否空闲。因为 MFP (打印机和扫描仪) 的功能组件共享相同的 I/O 接口 (端口), 所以可能会出现不同 “用户” 应用程序同时访问同一端口的情况。为避免可能的冲突, 每次只允许其中之一对设备进行控制。其他 “用户” 会收到 “设备忙” 的应答。启动扫描程序时通常会出现这种情况, 将显示相应的消息框。 为找出问题所在, 应打开端口配置程序并选择分配给扫描仪的端口。端口的符号 /dev/mfp0 对应于扫描仪选项中显示的 LP:0, /dev/mfp1 与 LP:1 相关, 依此类推。USB 端口始于 /dev/mfp4, 因此 USB:0 上的扫描仪与 /dev/mfp4 分别相关, 依此类推。在 Selected (选定) 端口窗格中, 可查看该端口是否已被其它应用程序占用。如果被占用, 应等待当前作业完成, 或者按 Release (释放) 端口按钮 (如果能确定当前占用端口的设备工作不正常)。
机器不扫描。	<ul style="list-style-type: none"> 检查文档是否放入机器中。 检查机器是否连接到计算机。扫描过程中如果报告 I/O 错误, 请确保连接正确。 检查端口是否空闲。因为 MFP (打印机和扫描仪) 的功能组件共享相同的 I/O 接口 (端口), 所以可能会出现不同 “用户” 应用程序同时访问同一端口的情况。为避免可能的冲突, 每次只允许其中一对设备进行控制。其他 “用户” 会收到 “设备忙” 的应答。启动扫描程序时通常会出现这种情况, 将显示相应的消息框。为找出问题所在, 应打开端口配置程序并选择分配给扫描仪的端口。端口的符号 /dev/mfp0 对应于扫描仪选项中显示的 LP:0, /dev/mfp1 与 LP:1 相关, 依此类推。USB 端口始于 /dev/mfp4, 因此 USB:0 上的扫描仪与 /dev/mfp4 分别相关, 依此类推。在 Selected (选定) 端口窗格中, 可查看该端口是否已被其它应用程序占用。如果被占用, 应等待当前作业完成, 或者按 “释放” 端口按钮 (如果能确定当前占用端口的设备工作不正常)。

问题	可能的原因和解决方法
无法通过 Gimp 前端进行扫描。	<ul style="list-style-type: none"> 检查 Gimp 前端的“采集”菜单上是否包含“Xsane: 设备对话”。如果没有, 应在计算机上安装 Gimp 的 Xsane 插件。在 Linux 发行光盘或 Gimp 主页上可以找到 Gimp 的 Xsane 插件软件包。有关详细信息, 请参见 Linux 发行光盘或 Gimp 前端应用程序的帮助。 <p>如果要使用其它扫描应用程序, 请参见相应应用程序的帮助。</p>
打印文档时, 遇到“无法打开端口设备文件”错误。	<p>请避免在打印作业进行过程中更改打印作业参数 (如通过 LPR GUI 实用程序)。只要打印选项发生更改, 已知版本的 CUPS 服务器就会中止打印作业, 然后尝试从头开始打印该作业。因为打印过程中 Unified Linux Driver 驱动程序会将端口锁定, 驱动程序的突然中止会使端口一直处于锁定状态, 因此不能用于接下来的打印作业。如果出现这种情况, 请尝试释放端口。</p>

常见的 Macintosh 问题 (仅适用于 SCX-5530FN)

问题	建议的解决方法
打印机无法从 Acrobat Reader 中打印文档。	当从 Acrobat Reader 打印时, 应将“打印方法”选项更改为 Print as Image 。
在 Mac OS 10.3.2 中, 文档已打印完, 但打印作业还未从后台处理程序中消失。	将 Mac OS 更新为 OS 10.3.3. 或更高版本。

15 安装附件

本机是经过优化的多功能激光打印机，可以满足您大部分的打印需求。不过，由于用户的需求不同，因此 Samsung 还提供了几个附件，有助于改善机器性能。

本章内容包括：

- 安装附件时的注意事项
- 安装内存 DIMM

安装附件时的注意事项

断开电源线

永远不要在有电的情况下拆除控制板盖。

为避免可能发生的电击，请在安装或拆卸任何内部或外部附件时，务必断开电源线。

释放静电

控制板和内部附件（网卡或内存 DIMM）都对静电敏感。在安装或拆卸内部附件之前，请先触摸金属类物体，例如插在接地电源插座上的任一设备的金属后板，以释放身上的静电。如果在完成安装之前走开，请再次释放静电。

安装内存 DIMM

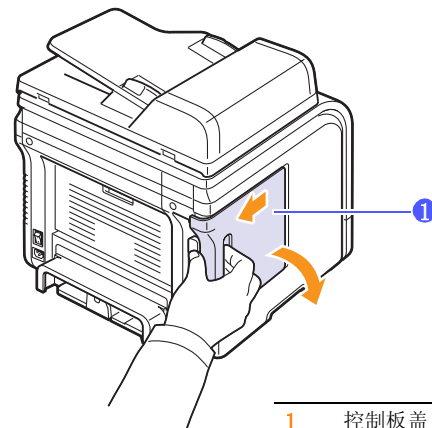
本机配有双列直插式内存模块（DIMM）插槽。使用此 DIMM 插槽可安装额外内存。

SCX-5330N 配有 64 MB 内存，SCX-5530FN 配有 96 MB 内存。这两种型号都可以扩充到 320 MB。不过，SCX-5530FN 用户在升级内存前必须先拆除预先安装的 DIMM 内存。

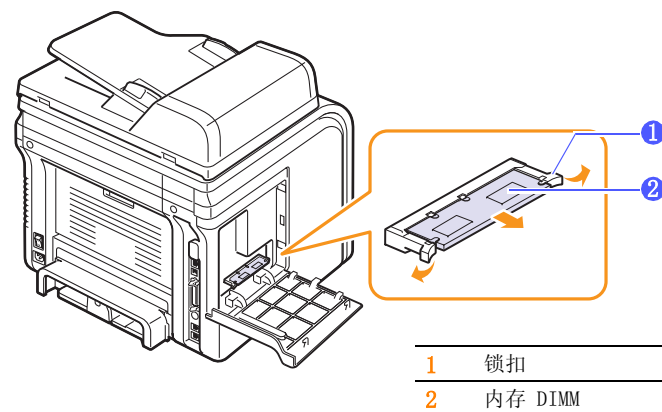
有关可选内存 DIMM 的订购信息，请参见第 12.1 页。

- 1 关闭机器电源，并从机器上拔下所有电缆。

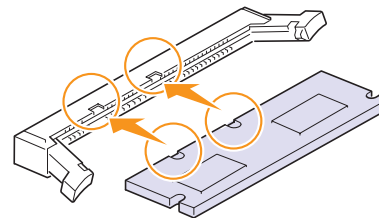
- 2 抓住控制板盖向您所在一侧滑动，然后打开。



- 3 完全打开 DIMM 插槽两侧的卡舌。如果您使用的是 SCX-5530FN，应拆除预先安装的内存 DIMM。



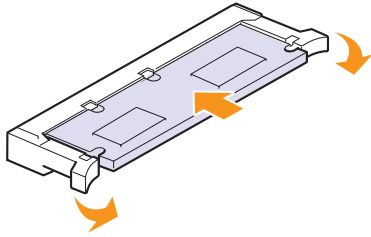
- 4 从塑料袋中取出新的内存 DIMM。
- 5 抓住内存 DIMM 的边缘，将内存 DIMM 上的缺口对准内存 DIMM 插槽的凹槽。



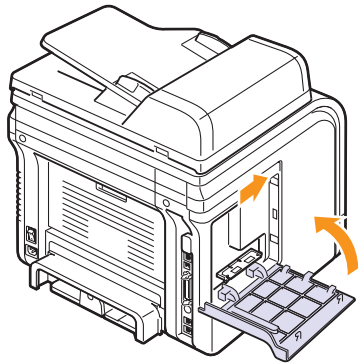
注意

上图所示的缺口和凹槽可能和实际 DIMM 以及插槽上的缺口和凹槽并不匹配。

- 6 将 DIMM 径直插入 DIMM 插槽，直至卡入到位。确保锁扣与 DIMM 两侧的缺口吻合。



- 7 装回控制板盖。



- 8 重新连接电源线和打印机电缆，打开本机的电源。

在 PS 打印机属性中激活添加的内存

(仅适用于 SCX-5530FN)

安装完内存 DIMM 后，您需要在 PostScript 打印机驱动程序打印机属性中选择才可以使用。

- 1 确保计算机中安装了 PostScript 打印机驱动程序。
有关安装 PS 打印机驱动程序的详细信息，请参阅**软件部分**。
- 2 单击 Windows **开始** 菜单。
- 3 对于 Windows 98/Me/NT 4.0/2000，选择**设置**，然后再选择**打印机**。
在 Windows XP 环境下，选择**打印机和传真**。
- 4 选择 **Samsung SCX-5x30 Series** PS 打印机。
- 5 在机器图标上单击鼠标右键并选择**属性**。
- 6 对于 Windows 98/Me，选择**设备选项**。
对于 Windows NT 4.0/2000/XP，选择**设备设置**。
- 7 从**安装选项**部分的**打印机内存**中选择已经安装的内存量。
对于 Windows 98，选择**安装选项** → **VMOption** → **更改下列设置**：
VMOption → **更改内存**。
- 8 单击**确定**。

16 规格

本章内容包括：

- 一般规格
- 扫描和复印规格
- 打印机规格
- 传真规格（仅适用于 SCX-5530FN）

一般规格

项目	说明
ADF	最多可容纳 50 张纸 (75 g/m ² 证券纸)
ADF 文档尺寸	宽度: 142 至 216 mm 长度: 148 至 356 mm
进纸容量	纸盘 1/2: 250 张多页普通纸 (75 g/m ² 证券纸) 多用途纸盘: 50 页普通纸, 5 张卡片、标签、透明胶片和信封 (60 至 163 g/m ² 证券纸)
出纸容量	出纸盘: 150 张纸 (正面朝下) 后盖板: 1 张纸 (正面朝上)
耗材	单一墨粉盒系统
额定电源	110 - 127 VAC ; 50/60 Hz ; 6.4 A 220 - 240 VAC ; 50/60 Hz ; 3.2 A
耗电量	平均: 少于 520 W 节能模式: 少于 20 W
噪音水平 ^a	待机模式: 少于 39 dBA 打印: 少于 54 dBA 复印模式: 少于 55 dBA 预热: 少于 49 dBA
预热时间	少于 20 秒 (从休眠模式)
工作环境	温度: 10 °C 至 32 °C 湿度: 20% 至 80% RH
显示内容	16 字符 x 2 行
墨粉盒寿命 ^b	4,000 或 8,000 页, ISO 19752 5% 覆盖率
内存	SCX-5330N: 64 MB (最大 320 MB) SCX-5530FN: 96 MB (最大 320 MB)

项目	说明
外部体积 (宽 x 深 x 高)	466 x 435.4 x 458 mm
重量 (包括耗材)	SCX-5330N: 17 Kg SCX-5530FN: 18.5 Kg
包装重量	纸张: 2.8 kg, 塑料: 0.7 kg
工作负载	每月打印: 最多 25,000 页

a. 声压级别, ISO 7779

b. 页数会受工作环境、打印间隔、介质类型和介质尺寸的影响。

打印机规格

项目	说明
打印方式	激光束打印
打印速度 ^a	最高 28 ppm, A4 (30 ppm, Letter)
双面打印速度 ^b	最高 19 ipm, A4 (21 ipm, Letter)
首次打印时间	8.5 秒 (从待机模式开始)
打印分辨率	最高 1,200 x 1,200 dpi, 有效输出
打印机语言	PCL 6、PS 3 (仅适用于 SCX-5530FN)
操作系统兼容性 ^c	Windows 98/Me/NT 4.0/2000/XP/2003 各种 Linux OS (仅适用于 USB) Macintosh 10.3 ~ 10.4 (仅适用于 SCX-5530FN)
接口	IEEE 1284 并口 高速 USB 2.0 Ethernet 10/100 Base TX (嵌入式)

a. 打印速度受所用操作系统、计算性能、应用软件、连接方式、介质类型、介质大小和作业复杂程度等因素的影响。

b. 仅适用于 SCX-5530FN。

c. 请访问 www.samsungprinter.com 下载最新的软件版本。

扫描和复印规格

项目	说明
兼容性	TWAIN 标准 /WIA 标准
扫描方式	ADF 和平台式彩色 CCD (电荷耦合元件) 模块
分辨率	光学: 600 x 1,200 dpi (单色和彩色) 增强: 4,800 x 4,800 dpi
有效扫描长度	扫描仪玻璃板: 297 mm ADF: 356 mm
有效扫描宽度	最大 208 mm
彩色位深度	24 位
单色位深度	1 位 (黑白模式) 8 位 (灰度模式)
复印速度 ^a	最高 28 ppm, A4 (30 ppm, Letter)
复印分辨率	扫描: 最高 600 x 300 (文本, 文本 / 照片) 最高 600 x 600 (照片, 使用滚筒) 最高 600 x 300 (照片, 使用 ADF) Print (打印): 最高 600 x 600 (文本, 文本 / 照片, 照片)
缩放比例	扫描仪玻璃板: 25 至 400% ADF: 25 至 100%
复印份数	1 至 99 页
灰度	256 级

a. “复印速度”按“单个文档多次复印”进行计算。

传真规格 (仅适用于 SCX-5530FN)

项目	说明
兼容性	ITU-T Group 3
适用线路	公共交换电话网络 (PSTN) 或支持 PABX 的线路
数据编码	MH/MR/MMR/JPEG/ECM (纠错模式)
调制解调器速度	33.6 Kbps
传输速度	大约 3 秒 / 页 ^a
最大文档长度	扫描仪玻璃板: 297 mm 自动文档玻璃: 356 mm
分辨率	标准: 203 x 98 dpi 清晰: 203 x 196 dpi 超精细: 300 x 300 dpi 照片: 203 x 196 dpi 彩色: 200 x 200 dpi
内存	6 MB
半色调	256 级
自动拨号器	速拨 (最多 240 个号码)

a. 传输时间基于 ITU-T No.1 Chart, 适用于经过 ECM 压缩的文本数据的内存传输。

索引

- A**
ADF 1.2
ADF 橡胶垫, 更换 13.7
ADF, 装入 5.1
- D**
DIMM, 安装 15.1
DRPD (特色振铃模式检测) 9.4
- I**
ID 卡, 特殊复印 6.3
- L**
Linux 问题 14.16
- M**
Macintosh 问题 14.17
- N**
Network Scan 程序
 添加扫描仪 8.2
 问题 14.14
n-up (在一张纸上打印多页)
 复印 6.2
- P**
PostScript 问题 14.15
- U**
USB 闪存
 打印 11.2
 管理 11.3
 扫描 11.1
 数据备份 11.3
- W**
Windows 问题 14.15
- あ**
安全接收模式 9.5
安装附件
 内存 15.1
按键音 2.3
报告, 打印 13.1
背景图像, 清除 6.4
备件 13.6
- い**
出纸盘 5.8
出纸位置, 选择 5.8
传真
 传真设置 10.1
 多地址发送传真 9.6
 发送传真 9.2
 接收传真 9.3
 默认设置, 更改 10.2
 延迟传真 9.7
 优先传真 9.7
 原件设置 9.1
 转发传真 9.8
传真标题, 设置 9.1
传真号码, 设置 9.1
传真模式, 接收模式 9.4
- え**
错误消息 14.7
打印
 USB 内存 11.2
 报告 13.1
打印质量问题, 解决 14.11
地址簿, 使用 8.5
电话簿
 快捷按钮 10.2
 速拨号 10.3
 组拨号 10.3
电话模式, 接收模式 9.4
- 多地址发送传真 9.6
多用途纸盘 5.7
- お**
发送传真
 手动 9.2
 自动 9.2
复印
 ID 卡复印 6.3
 超时, 设置 6.4
 海报 6.3
 每张纸上复印 2 页或 4 页 6.2
 默认设置, 更改 6.2
 清除背景 6.4
 逐份复印 6.2
复制, 复印 6.4
- け**
附件
 安装
 内存 DIMM 15.1
更换
 ADF 橡胶垫 13.7
 墨粉盒 13.5
更换, 墨粉盒 13.6
供应商
 检查寿命 13.6
- げ**
规格
 传真 16.2
 打印机 16.1
 扫描仪和复印机 16.2
 一般 16.1
 纸张 5.3
海报, 特殊复印 6.3
耗材
 订购信息 12.1
后盖板, 使用 5.9

さ

- 机器 ID, 设置 9.1
- 接收传真
 - DRPD 模式 9.4
 - 电话模式 9.4
 - 在安全接收模式中 9.5
 - 在传真模式下 9.4
 - 在内存中 9.6
 - 在应答 / 传真模式下 9.4
- 接收模式 9.3
- 节能模式 2.4
- 警告音 2.3

し

- 卡纸, 清除
 - 出纸区域 14.4
 - 定影器区中或墨粉盒附近 14.3
 - 多用途纸盘 14.3
 - 双面打印区域 14.5
 - 文档 14.1
 - 选装纸盘 2 14.3
 - 纸盘 1 14.2
 - 纸张 14.2
- 控制面板 1.3
- 快捷按钮, 设置 10.2

ず

- 每张纸上复印 2 页或 4 页, 特殊复印 6.2

せ

- 墨粉盒
 - 更换 13.5
 - 检查剩余墨粉 13.6
 - 清洁 13.5
 - 维护 13.3
 - 摇匀 13.4
- 默认模式, 更改 2.2
- 内存 DIMM, 安装 15.1
- 内存, 清除 13.2

ぜ

- 配件
 - 订购信息 12.1

ぞ

- 清除背景, 特殊复印 6.4
- 清洁
 - LSU 13.3

- 内部 13.2
- 扫描装置 13.3
- 外部 13.2
- 硒鼓 13.5
- 日期和时间, 设置 2.2
- 扫描
 - USB 闪存 11.1
 - 到 FTP 服务器 8.4
 - 到 SMB 服务器 8.4
 - 到电子邮件 8.4
 - 到网络计算机 8.3
 - 到应用程序 8.1
 - 默认设置, 更改 8.5
 - 扫描设置 8.4
 - 扫描节能模式 2.4
 - 扫描仪玻璃板
 - 清洁 13.3
 - 装入文档 5.1
 - 声音, 设置 2.3
 - 省墨模式, 使用 2.4
 - 时钟模式 2.2
 - 速拨号, 设置 10.3
 - 特殊打印介质, 准则 5.4
 - 特殊复印功能 6.2
 - 网络扫描
 - 超时, 设置 8.3
 - 扫描 8.3
 - 网络设置
 - EtherTalk 4.2
 - IPX 帧类型 4.2
 - TCP/IP 4.1
 - 操作系统 4.1
 - 问题, 解决
 - Linux 14.16
 - Macintosh 14.17
 - Network Scan 14.14
 - PostScript 错误 14.15
 - Windows 14.15
 - 传真 14.14
 - 错误消息 14.7
 - 打印 14.10
 - 打印质量 14.11
 - 复印 14.13
 - 进纸 14.10
 - 扫描 14.14
 - 硒鼓, 清洁 13.5
 - 系统要求
 - Macintosh 3.3
 - 显示语言, 更改 2.2
 - 新墨粉盒通知, 发送 13.6
 - 延迟传真 9.7
 - 扬声器声音 2.3

- 扬声器音量 2.3
- 音量, 调整
 - 扬声器 2.3
 - 振铃 2.3
- 应答 / 传真模式, 接收模式 9.4
- 优先传真 9.7
- 原件
 - 卡纸, 清除 14.1
 - 装入 5.1
- 振铃 2.3
- 纸量指示器 5.5
- 纸盘, 设置
 - 传真 9.3
 - 复印 6.1
- 纸张尺寸
 - 规格 5.3
 - 设置 5.8
- 纸张类型
 - 规格 5.3
 - 设置 5.8
- 纸张使用原则 5.4
- 重拨
 - 手动 9.3
 - 自动 9.3
- 逐份复印, 特殊复印 6.2
- 转发传真 9.8
- 装入原件
 - ADF 5.1
 - 扫描仪玻璃板 5.1
- 装纸
 - 多用途纸盘 5.7
 - 纸盘 1/ 选装纸盘 2 5.5
- 状态指示灯 1.5
- 字符, 输入 2.3
- 组拨号, 设置 10.3
- 组件位置 1.2
- 作业超时, 设置 2.4



Samsung 打印机

软件部分



软件部分 目录

第1章: 在 WINDOWS 中安装打印机软件

安装打印机软件	4
安装本地打印软件	4
安装网络打印软件	7
重新安装打印机软件	9
删除打印机软件	11

第2章: 基本打印

打印文档	12
打印机设置	13
布局选项卡	13
纸张选项卡	14
图形	15
其它功能选项卡	16
关于选项卡	16
打印机选项卡	16
使用偏好设置	17
使用帮助	17

第3章: 高级打印

在一页纸上打印多页 (N-up 打印)	18
打印海报	19
打印手册	19
双面打印	20
打印缩小或放大的文档	20
将文档调整为选定的纸张尺寸	20
使用水印	21
使用现有水印	21
创建水印	21

编辑水印	21
删除水印	21
使用覆盖页	22
什么是覆盖页?	22
创建新的覆盖页	22
使用覆盖页	22
删除覆盖页	22

第4章: 使用 WINDOWS POSTSCRIPT 驱动程序

打印机设置	23
高级传真	23
使用帮助	23

第5章: 使用直接打印实用程序

直接打印实用程序概述	24
打印	24
从直接打印实用程序窗口	24
使用快捷图标	24
使用右键快捷菜单	24

第6章: 本地共享打印机

设置主机计算机	25
设置客户计算机	25

第7章: 使用智能面板

了解智能面板	26
打开故障排除指南	27
使用打印机设置实用程序	27
使用屏幕帮助文件	27
更改智能面板程序设置	27

第8章: 扫描

使用 Samsung SmarThru 扫描	28
------------------------------	----

卸载 Samsung SmarThru	28
使用 Samsung SmarThru	29
使用屏幕帮助文件	30
使用 TWAIN 软件扫描	30
使用 WIA 驱动程序扫描	30

第9章: 在 LINUX 中使用打印机

入门	31
安装 Unified Linux Driver	31
安装 Unified Linux Driver	31
卸载 Unified Linux Driver	32
使用统一驱动程序配置器	33
打开 Unified Driver 配置器	33
打印机配置	33
扫描仪配置 (仅限 MFP 设备)	34
Ports Configuration (端口配置)	34
配置打印机属性	35
打印文档	35
从应用程序打印	35
打印文件	36
扫描文档 (仅限 MFP 设备)	36
使用 Image Manager	37

第10章: 在 MACINTOSH 中使用打印机

为 Macintosh 安装软件	39
安装打印机	40
为网络连接的 Macintosh	40
对于 USB 连接的 Macintosh	41
打印	42
打印文档	42
更改打印机设置	42
在一张纸上打印多页	43
双面打印	44
扫描	44

1 在 Windows 中安装打印机软件

本章内容包括：

- 安装打印机软件
- 重新安装打印机软件
- 删除打印机软件

安装打印机软件


您可以安装打印机软件以进行本地打印或网络打印。要在计算机上安装打印机软件，请根据使用中的打印机执行相应的安装程序。

打印机驱动程序是允许计算机与打印机之间通讯的软件。根据使用的操作系统不同，安装驱动程序的步骤也可能有所差异。

安装本地打印软件

本地打印机是使用打印机随附的打印电缆（如 USB 或并行电缆）直接与计算机相连的打印机。如果打印机连接到网络，请跳过此步骤，转到第 7 页中的“安装网络打印软件”。

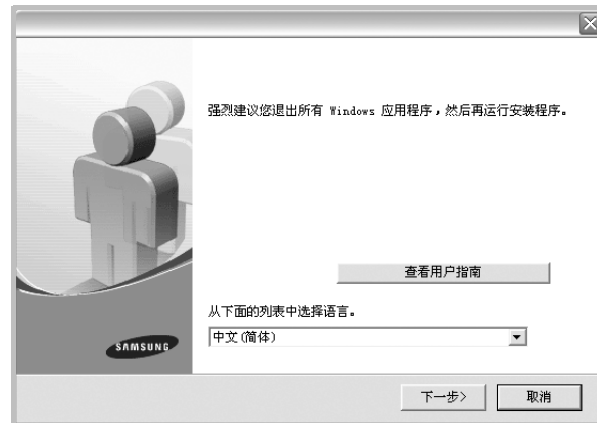
您可以使用典型方法或自定义方法安装打印机软件。

注意：如果在安装过程中显示“新硬件向导”窗口，请在窗口右上角单击  以关闭窗口，或单击**取消**。

典型安装

建议大多数用户选择这种类型。将安装打印机运行时所需的所有组件。

- 1 确保打印机连接到计算机并打开电源。
- 2 将随机提供的光盘插入光盘驱动器。
光盘应自动运行并出现安装窗口。
如果未出现安装窗口，请依次单击**开始**和**运行**。键入 **X:\Setup.exe**，用您的驱动器盘符代替“X”并单击**确定**。



- 3 单击**下一步**。
 - 如果必要，请从下拉列表中选择语言。
 - **查看用户指南：**允许您查看用户指南。如果计算机上未安装 Adobe Acrobat，单击此选项将自动为您安装 Adobe Acrobat Reader。
- 4 选择**本地打印机的典型安装**。单击**下一步**。



注意：如果打印机尚未连接到计算机，则会显示以下窗口。



- 连接打印机之后，单击**下一步**。
- 如果此时不想连接打印机，则单击**下一步**，然后单击随后屏幕上的**否**。之后，安装将会开始，并且在安装结束时不会打印测试页。
- **根据使用的打印机和界面的不同，此“用户指南”中的安装窗口可能会有所差异。安装完成之后，将显示一个询问您是否打印测试页的窗口。**

5 如果选择打印测试页，请选择该复选框，然后单击**下一步**。
否则，仅单击**下一步**，并跳到步骤 7。

6 如果测试页正确打印出来，请单击**是**。
否则，请单击**否**重新打印。

7 要将自己注册为 Samsung 打印机的用户，以便从 Samsung 接收信息，请选中复选框并单击**完成**。此时，您将连接到 Samsung 网站。

否则，只需单击**完成**。



注意：安装完成后，如果打印机驱动程序不能正常工作，请重新安装打印机驱动程序。请参阅第 9 页中的“重新安装打印机软件”。

自定义安装

您可以选择要安装的单个组件。

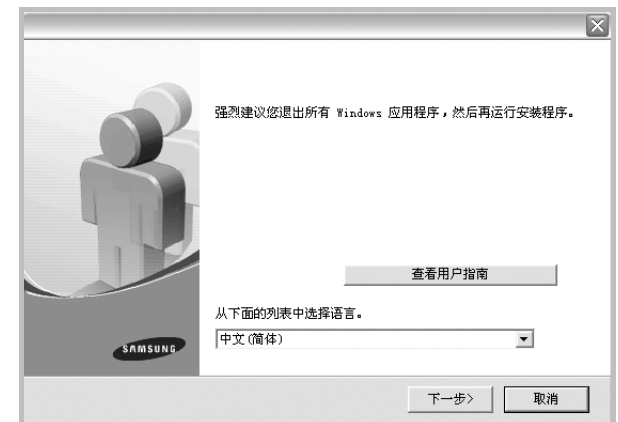
1 确保打印机连接到计算机并打开电源。

2 将随机提供的光盘插入光盘驱动器。

光盘应自动运行并出现安装窗口。

如果未出现安装窗口，单击**开始**，选择**运行**。键入

X:\Setup.exe，用您的驱动器盘符代替“X”，然后单击**确定**。



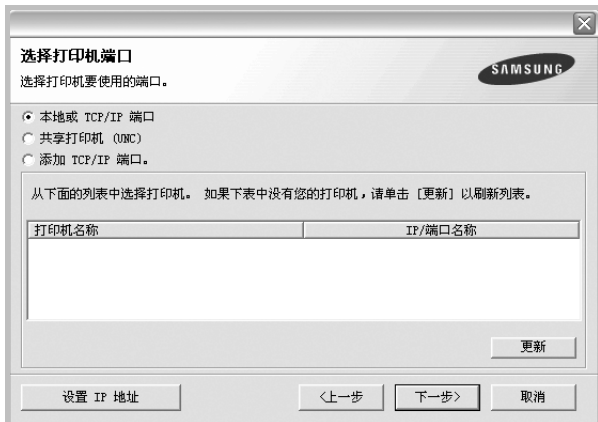
3 单击下一步。

- 如果必要，请从下拉列表中选择语言。
- **查看用户指南：**允许您查看用户指南。如果计算机上未安装 Adobe Acrobat，单击此选项将自动为您安装 Adobe Acrobat Reader。

4 选择自定义安装。单击下一步。



5 选择打印机，单击下一步。

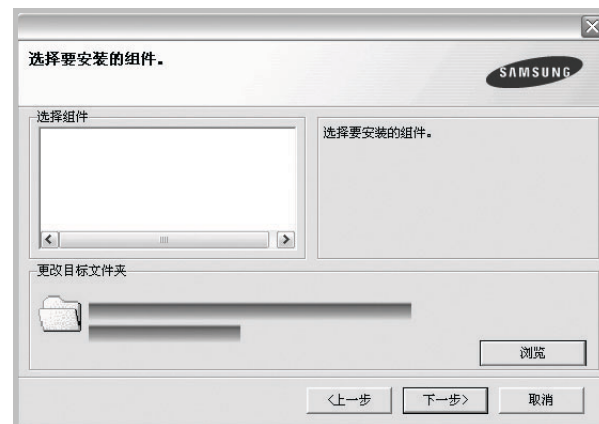


注意：如果打印机尚未连接到计算机，则会显示以下窗口。



- 连接打印机之后，单击**下一步**。
- 如果此时不想连接打印机，则单击**下一步**，然后单击随后屏幕上的**否**。之后，安装将会开始，并且在安装结束时不会打印测试页。
- **根据使用的打印机和界面的不同，此“用户指南”中的安装窗口可能会有所差异。**

6 选择要安装的组件并单击下一步。

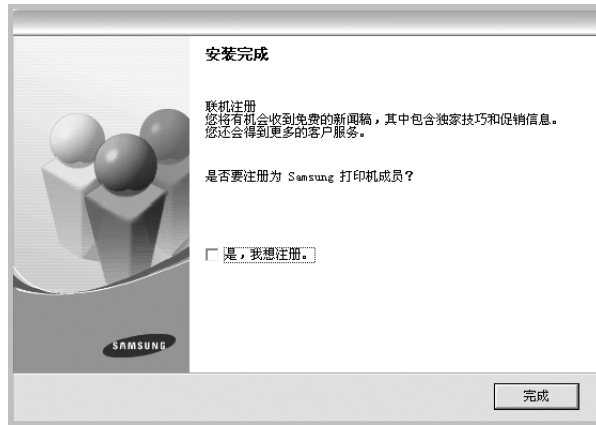


注意：单击 [浏览] 可以更改所需的安装文件夹。

- 7 安装完成之后，将显示一个询问您是否打印测试页的窗口。如果选择打印测试页，请选择该复选框，然后单击**下一步**。否则，只需单击**下一步**并跳到步骤 9。
- 8 如果测试页正确打印出来，请单击**是**。否则，请单击**否**重新打印。

- 9 要将自己注册为 **Samsung** 打印机的用户，以便从 **Samsung** 接收信息，请选中复选框并单击**完成**。此时，您将连接到 **Samsung** 网站。

否则，只需单击**完成**。



安装网络打印软件

将打印机连接到网络时，必须首先配置打印机的 **TCP/IP** 设置。分配并验证 **TCP/IP** 设置后，即可在网络的每台计算机上安装软件。

您可以使用典型或自定义方法安装打印机软件。

典型安装

建议大多数用户选择这种类型。将安装打印机运行时所需的所有组件。

- 1 确保打印机连接到网络中并打开电源。有关连接到网络的详细信息，请参阅随机提供的“打印机用户指南”。
- 2 将随机提供的光盘插入光盘驱动器。
光盘应自动运行并出现安装窗口。
如果未出现安装窗口，请依次单击**开始**和**运行**。键入 **X:\Setup.exe**，用您的驱动器盘符代替“X”，然后单击**确定**。



- 3 单击**下一步**。

- 如果必要，请从下拉列表中选择语言。
- **查看用户指南**：允许您查看用户指南。如果计算机上未安装 **Adobe Acrobat**，单击此选项将自动为您安装 **Adobe Acrobat Reader**。

- 4 选择**网络打印机的典型安装**。单击**下一步**。



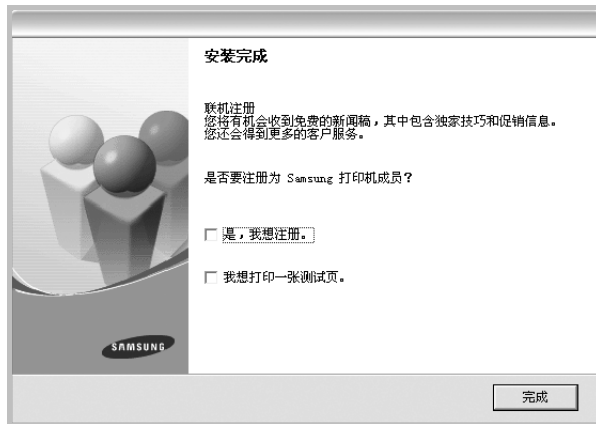
- 5 显示可用网络打印机的列表。
从列表中选择要安装的打印机，然后单击**下一步**。



- 如果在列表中没有看到您的打印机，请单击**更新**以刷新打印机列表，或选择**添加 TCP/IP 端口**以向网络添加打印机。要向网络添加打印机，请输入打印机的端口名称和 **IP** 地址。
- 要查找共享的网络打印机（**UNC** 路径），选择**共享打印机（UNC）**并手动输入共享名，或单击**浏览**按钮查找共享打印机。

- 6 完成安装后将显示一个窗口，询问您是否打印测试页，以及是否要将自己注册为 Samsung 打印机的用户，以便从 Samsung 接收信息。如果希望，选择相应的复选框并单击**完成**。

否则，只需单击**完成**。



注意：安装完成后，如果打印机驱动程序不能正常工作，请重新安装打印机驱动程序。请参阅第 9 页中的“重新安装打印机软件”。

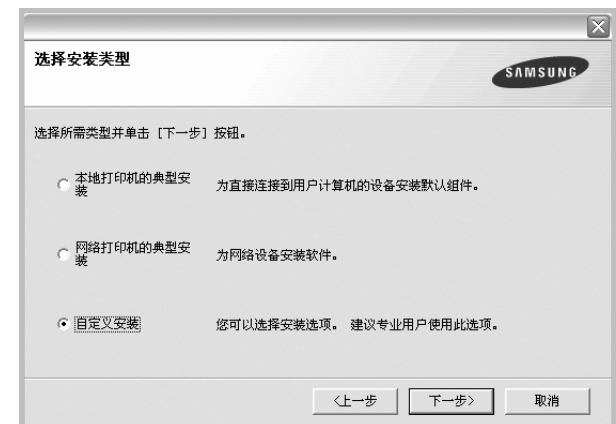
自定义安装

您可以选择要安装的单独组件并设置特定的 IP 地址。

- 1 确保打印机连接到网络并打开电源。有关连接到网络的详细信息，请参阅随机提供的“打印机用户指南”。
- 2 将随机提供的光盘插入光盘驱动器。光盘应自动运行并出现安装窗口。如果未出现安装窗口，单击**开始**，选择**运行**。键入 **X:\Setup.exe**，用您的驱动器盘符代替“X”，然后单击**确定**。



- 3 单击**下一步**。
 - 如果必要，请从下拉列表中选择语言。
 - **查看用户指南：**允许您查看用户指南。如果计算机上未安装 Adobe Acrobat，单击此选项将自动为您安装 Adobe Acrobat Reader。
- 4 选择**自定义安装**。单击**下一步**。



- 5 显示可用的网络打印机列表。从列表中选择要安装的打印机，然后单击**下一步**。



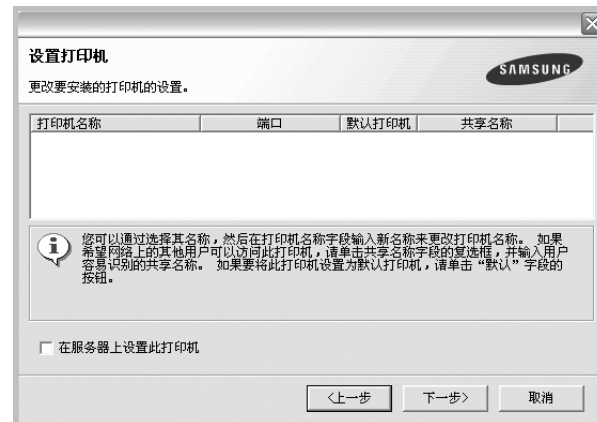
- 如果在列表中没有看到您的打印机，请单击**更新**以刷新打印机列表，或选择**添加 TCP/IP 端口**以向网络添加打印机。要向网络添加打印机，请输入打印机的端口名称和 IP 地址。
- 要查找共享的网络打印机（UNC 路径），请选择**共享打印机（UNC）**并手动输入共享名，或单击**浏览**按钮查找共享打印机。

提示：如果要在特定的网络打印机上设置特定的 IP 地址，请单击**设置 IP 地址**按钮。显示“设置 IP 地址”窗口。请执行以下操作：



- a. 从列表中选择要使用特定 IP 地址设置的打印机。
- b. 手动配置打印机的 IP 地址、子网掩码和网关，单击**配置**以设置网络打印机的特定 IP 地址。
- c. 单击**下一步**。

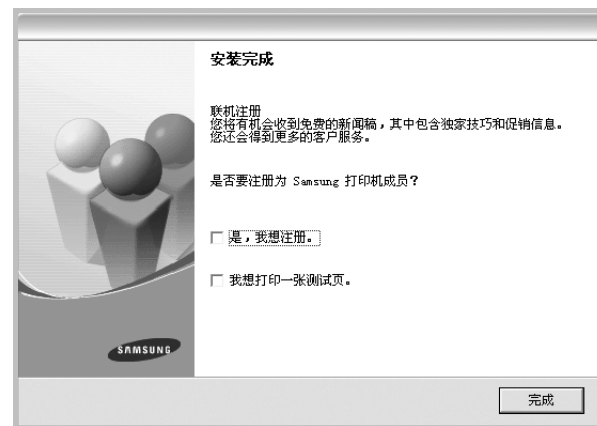
- 6 选择要安装的组件。选择组件后，显示以下窗口。您也可以更改打印机的名称，设置网络共享打印机和默认打印机以及更改每个打印机的端口。单击**下一步**。



要在服务器上安装该软件，请在服务器复选框中选择**在服务器上设置此打印机**。

- 7 完成安装后，将显示一个窗口，询问您是否打印测试页，以及是否要将自己注册为 Samsung 打印机的用户，以便从 Samsung 接收信息。如果希望，请选择相应的复选框并单击**完成**。

否则，只需单击**完成**。



注意：安装完成后，如果打印机驱动程序不能正常工作，请重新安装打印机驱动程序。请参阅第 9 页中的“重新安装打印机软件”。

重新安装打印机软件

如果安装失败，您可重新安装该软件。

- 1 启动 Windows。
- 2 从开始菜单选择**程序**或**所有程序** → **打印机驱动程序**的名称 → **维护**。

3 选择**修复**，然后单击**下一步**。

4 显示可用网络打印机的列表。
从列表中选择要安装的打印机，然后单击**下一步**。



- 如果在列表中没有看到您的打印机，请单击**更新**以刷新打印机列表，或选择**添加 TCP/IP 端口**以向网络添加打印机。要向网络添加打印机，请输入打印机的端口名称和 IP 地址。
- 要查找共享的网络打印机（UNC 路径），选择**共享打印机（UNC）**并手动输入共享名，或单击**浏览**按钮查找共享打印机。您将看到一个组件列表，从而可以单独重新安装任一组件。

注意：如果打印机尚未连接到计算机，则会显示以下窗口。



- 连接打印机之后，单击**下一步**。
- 如果此时不想连接打印机，则单击**下一步**，然后单击随后屏幕上的**否**。此时安装开始，而结束时则不打印测试页。
- 此“**用户指南**”中的**重新安装窗口可能会因所使用的打印机和界面而异**。

5 选择要重新安装的组件，然后单击**下一步**。

如果安装打印机软件以进行本地打印并选择**打印机驱动程序名**，将显示一个询问您是否打印测试页的窗口。请执行以下操作：

- a. 要打印测试页，请选中该复选框，然后单击**下一步**。
- b. 如果测试页打印正确，则单击**是**。

否则，单击**否**重新打印。

6 重新安装完毕后，单击**完成**。

删除打印机软件

- 1 启动 Windows。
- 2 从开始菜单选择**程序**或**所有程序** → **打印机驱动程序**的名称 → **维护**。
- 3 选择**删除**，然后单击**下一步**。
您将看到一个组件列表，从而可以单独删除任一组件。
- 4 选择要删除的组件，然后单击**下一步**。
- 5 如果计算机要求确认您所做的选择，请单击**是**。
所选驱动程序及其全部组件从计算机中删除。
- 6 删除软件之后，单击**完成**。

2 基本打印

本章说明 Windows 环境下的打印选项和常见打印任务。

本章内容包括：

- 打印文档
- 打印机设置
 - 布局选项卡
 - 纸张选项卡
 - 图形
 - 其它功能选项卡
 - 关于选项卡
 - 打印机选项卡
 - 使用偏好设置
 - 使用帮助

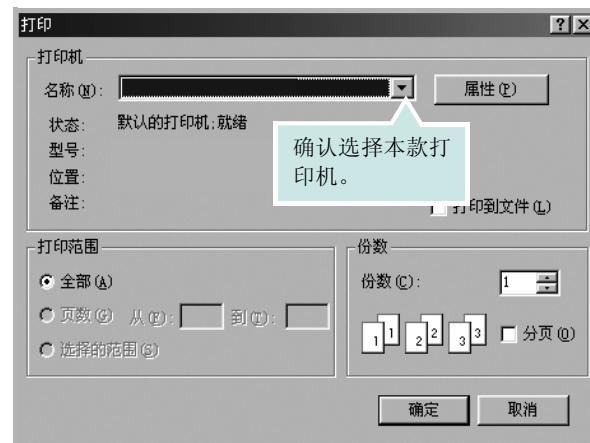
打印文档

注意：

- 本“用户指南”中显示的打印机驱动程序**属性**窗口可能会因所使用的打印机而异。但是，打印机属性窗口的组成却很类似。
- **检查“操作系统”是否与您的打印机兼容。请参见您的“打印机用户指南”中“打印机规格”的“OS 兼容性”一节。**
- 如果需要了解打印机的确切名称，可以检查随机提供的光盘。

下文介绍在各种 Windows 应用程序中进行打印所需的基本步骤。打印文档的具体步骤可能因所用应用程序而异。有关具体打印过程的信息，请参见软件应用程序的“用户指南”。

- 1 打开要打印的文件。
- 2 从**文件**菜单中选择**打印**。将显示打印窗口。不同应用程序的打印窗口可能会略有不同。
在此打印窗口内选择基本打印设置。这些设置包括副本数量和打印范围。



- 3 从**名称**下拉列表中选择您的打印机驱动程序。
- 4 为了充分利用打印机驱动程序所提供的各种打印机功能，请在应用程序的打印窗口单击**属性**或**首选项**。有关详细信息，请参见第 13 页中的“打印机设置”。
如果打印窗口显示**设置**、**打印机**或**选项**，则改为单击这些项目。然后在下一屏幕中单击**属性**。
- 5 单击**确定**关闭打印机属性窗口。
- 6 要开始打印作业，请在打印窗口中单击**确定**或**打印**。

打印机设置

您可使用打印机属性窗口访问使用打印机时需要的所有打印机选项。通过显示打印机属性，您可以查看和更改打印作业所需的设置。

打印机属性窗口会因操作系统而异。本“软件用户指南”展示的是 Windows 98 上的属性窗口。

本“用户指南”中显示的打印机驱动程序属性窗口可能会因所使用的打印机而异。

如果通过打印机文件夹访问打印机属性，您可以查看更多基于 Windows 的选项卡（请参见“Windows 用户指南”）和打印机选项卡（请参见第 16 页中的“打印机选项卡”）。

注意：

- 大多数 Windows 应用程序会覆盖您在打印机驱动程序中指定的设置。首先更改软件应用程序中所有可用的打印设置，然后使用打印机驱动程序更改其余设置。
- 您更改的设置只有在使用当前程序时才有效。要使更改内容永久有效，请在打印机文件夹中更改。
- 以下步骤适用于 Windows XP。有关其他 Windows 操作系统的信息，请参阅相应的 Windows 用户指南或联机帮助。
 - 单击 Windows 的开始按钮。
 - 选择打印机和传真。
 - 选择您的打印机驱动程序图标。
 - 右键单击此打印机驱动程序图标，然后选择打印首选项。
 - 更改每个选项卡上的设置，然后单击确定。

布局选项卡

布局选项卡提供的选项用于调整文档在打印页面上的显示方式。布局选项包括单面打印多页和海报打印。有关访问打印机属性的详细信息，请参见第 12 页中的“打印文档”。



纸张方向

纸张方向可用于选择将信息打印到页面上的方向。

- 纵向是沿页面的宽度方向打印，即信纸样式。
- 横向是沿页面的长度方向打印，即表单样式。
- 旋转允许您将页面旋转选定的角度。



▲ 纵向



▲ 横向

布局选项

布局选项允许您选择高级打印选项。可选择单面打印多页和海报打印。

- 有关详细信息，请参见第 18 页中的“在一页纸上打印多页（N-up 打印）”。
- 有关详细信息，请参见第 19 页中的“打印海报”。

双面打印

双面打印功能可在纸张的两面进行打印。

- 有关详细信息，请参见第 20 页中的“双面打印”。

纸张选项卡

在访问打印机属性时，请使用以下选项设置基本的纸张处理规范。有关访问打印机属性的详细信息，请参见第 12 页中的“打印文档”。

单击**纸张**选项卡访问各种纸张属性。



1 份数

份数用于选择要打印的份数。您可以选择 1 到 999 份。

2 尺寸

尺寸用于设置在纸盘中装入的纸张的尺寸。

如果**尺寸**框中没有列出所需要的尺寸，请单击**自定义**。出现**自定义纸张设置**窗口时，设置纸张尺寸，然后单击**确定**。设置即出现在列表中，供您选择。

3 来源

确保将**来源**设置为相应的纸盘。

打印特殊介质（例如信封和幻灯片）时，请使用**手动进纸**。您必须一次一张把纸张放入“手动纸盘”或“多用途纸盘”。

如果将纸张来源设置为**自动选择**，打印机将按照下列纸盘顺序自动拾取打印介质：“手动纸盘”或“多用途纸盘”、“纸盘 1”、“选装纸盘 2”。

4 类型

设置**类型**，使其值与纸盘中所装的打印用纸相符，从而获得最佳打印输出效果。否则打印质量可能会达不到您的要求。

棉纸：75~90 克/平方米的棉纸，如 Gilbert 25 % 和 Gilbert 100 %。

普通纸：普通的纸。如果是黑白打印机，且是在 60 克/平方米的棉纸上打印，请选择此选项。

再生纸：75~90 克/平方米的再生纸。

彩色纸：75~90 克/平方米的彩色背光纸。

第一页

此属性允许您使用不同类型的纸张打印第一页，以和文档的其余部分区别。您可以为第一页选择纸张来源。

例如，将用于打印首页的厚纸装入多用纸盘，将普通纸装入纸盘 1。然后，在**来源**选项中选择**纸盘 1**、在**第一页**选项中选择**多用纸盘**。

5 缩放打印

缩放打印允许您自动或手动缩放页面上的打印作业。您可以在**无**、**缩小/放大**和**适合页面**中进行选择。

- 有关详细信息，请参见第 20 页中的“打印缩小或放大的文档”。
- 有关详细信息，请参见第 20 页中的“将文档调整为选定的纸张尺寸”。

图形

以下图形选项用于根据具体打印需求调整打印质量。有关访问打印机属性的详细信息，请参见第 12 页中的“打印文档”。

单击**图形**可以显示以下所示属性。



分辨率

根据打印机型号的不同，能够选择的“分辨率”选项可能也会不同。设置越高，打印的字符和图像就越清晰。更高的设置也会增加打印文档所需的时间。

Image Mode (图像模式)

可选选项有“正常”和“文本增强”。一些打印机不支持此功能。

- **Printer Setting (打印机设置)**：如果选择此选项，则此功能由您在打印机控制面板上所做的设置来决定。
- **Normal (正常 (1、2、3))**：此设置用于正常文档。
- **Text Enhance (文本增强)**：“图像模式”允许用户增强打印件。

省墨模式

选择此选项可以延长墨粉盒的使用寿命，降低每页的成本，而且不会明显降低打印质量。一些打印机不支持此功能。

- **打印机设置**：如果选择此选项，则此功能由您在打印机控制面板上所做的设置来决定。一些打印机不支持此功能。
- **开**：如果选择此选项，打印机可以使用较少的碳粉打印每一页。
- **关**：如果无需以省墨方式打印文档，请选择此选项。

高级选项

可以通过单击**高级选项**按钮设置高级设置。

- **TrueType 选项**：此选项决定文档中的字体如何图形化。根据文档的状态选择合适的设置。根据您的特定打印机型号的不同，此选项可能仅在 Windows 9x/Me 中可用。
 - **下载为轮廓**：如果选择此选项，驱动程序将下载文档中使用的、尚未存储（驻留）在打印机中的 TrueType 字体。如果打印文档之后，您发现字体打印得不正确，请选择“以位图下载”，然后重新提交打印作业。打印 Adobe 时，“以位图下载”设置常常十分有用。
 - **下载为位图**：选择此选项时，驱动程序会将字体数据下载为位图图像。使用此选项将能够更快地打印包含复杂字体如韩文、中文或各种其它字体的文档。
 - **打印为图形**：选择此选项时，驱动程序会将所有字体下载为图形。当打印文档中包含较多图形内容，而 TrueType 字体相对较少时，使用此设置可提高打印性能（速度）。
- **所有文字打印为黑体**：选中所有文字打印为黑体选项时，文档中所有文字无论其在屏幕上以什么颜色显示，都会打印成纯黑色。
- **一些打印机不支持此功能。**

其它功能选项卡

您可以为您的文档选择输出选项。有关访问打印机属性的详细信息，请参见第 12 页中的“打印文档”。

单击**其它功能**选项卡可访问以下功能：



1 水印

可以创建要打印在文档每页上的文本的背景图像。有关详细信息，请参见第 21 页中的“使用水印”。

2 覆盖页

覆盖页常用于替换预印的表格和信头纸。有关详细信息，请参见第 22 页中的“使用覆盖页”。

3 输出选项

- **打印顺序：**用于设置页面的打印顺序。从下拉框中选择打印顺序。
 - **正常 (1、2、3)：**打印机从第一页到最后一页打印所有页面。
 - **翻转所有页 (3、2、1)：**打印机从最后一页到第一页打印所有页面。
 - **打印奇数页：**打印机仅打印文档的奇数页。
 - **打印偶数页：**打印机仅打印文档的偶数页。
- **使用打印机字体：**选中 **Use Printer Fonts**（使用打印机字体）选项后，打印机使用存储在内存中的字体（驻留字体）打印文档，而不下载文档中使用的字体。因为下载字体需要花费时间，选择此选项可以缩短打印时间。使用打印机字体时，打印机会尝试将文档中使用的字体与内存中存储的字体进行匹配。然而，如果文档中使用的字体与打印机中驻留的字体有很大差异，您的打印输出将与屏幕上看到的有很大不同。**此功能仅在使用 PCL 打印机驱动程序时可用。**

关于选项卡

关于选项卡用于显示版权声明和驱动程序版本号。如果您装有 Internet 浏览器，单击网站图标即可连接到 Internet。有关访问打印机属性的详细信息，请参见第 12 页中的“打印文档”。

打印机选项卡

如果通过**打印机**文件夹访问打印机属性，可查看**打印机**选项卡。可对打印机配置进行设置。

以下步骤适用于 Windows XP。有关其他 Windows 操作系统的信息，请参考相应的 Windows 用户指南或联机帮助。

- 1 单击 Windows 的**开始**菜单。
- 2 选择**打印机和传真**。
- 3 选择您的**打印机驱动程序**图标。
- 4 右键单击此打印机驱动程序图标，然后选择**属性**。
- 5 单击**打印机**选项卡并设置选项。

使用偏好设置

在每个属性选项卡上可以看到**偏好设置**选项，此选项允许保存当前的属性设置，以备将来使用。

要保存**偏好设置**项目：

- 1 根据需要更改每个选项卡的设置。
- 2 在**偏好设置**输入框中输入项目名称。



- 3 单击**保存**。

当您保存**偏好设置**时，当前所有驱动程序设置随之保存。

要使用保存的设置，请从**偏好设置**下拉列表中选择需要的项目即可。之后打印机会根据您所选择的偏好设置中的设置来进行打印。

要删除某个偏好设置项目，请从下拉列表中选择该项目，然后单击**删除**。

也可以从列表中选择**打印机默认值**，恢复打印机驱动程序的默认设置。

使用帮助

本款打印机有一个帮助屏幕，可以通过单击打印机属性窗口的**帮助**按钮启用该屏幕。该帮助屏幕详细介绍了打印机驱动程序所提供的打印机功能。

您也可单击窗口右上角的 ，然后单击任何设置。

3

高级打印

本章介绍各种打印选项和高级打印任务。

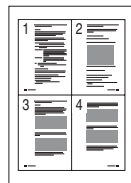
注意：

- 本“用户指南”中显示的打印机驱动程序**属性**窗口可能会因所使用的打印机而异。但是，打印机属性窗口的组成却很类似。
- 如果需要了解打印机的确切名称，可以检查随机提供的光盘。

本章内容包括：

- 在一页纸上打印多页（N-up 打印）
- 打印海报
- 打印手册
- 双面打印
- 打印缩小或放大的文档
- 将文档调整为选定的纸张尺寸
- 使用水印
- 使用覆盖页

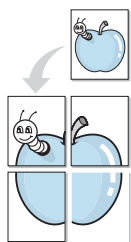
在一页纸上打印多页（N-up 打印）



您可以选择要在一张纸上打印的页数。要在每张纸上打印多页，这些页面将被缩小并按指定的顺序排列。一张纸上最多可打印 16 页。

- 1 要从软件应用程序更改打印设置，请访问打印机属性。请参见第 12 页中的“打印文档”。
- 2 在**布局**选项卡上的**布局类型**下拉列表中选择**单面打印多页**。
- 3 在**每面页数**下拉列表中，选择要在每张纸上打印的页数（1、2、4、6、9 或 16）。
- 4 如果需要，在**页面顺序**下拉列表中选择页面顺序。
选中**打印页面边框**可在纸张上的每页周围打印边框。
- 5 单击**纸张**选项卡，选择纸张来源、尺寸和类型。
- 6 单击**确定**，打印文档。

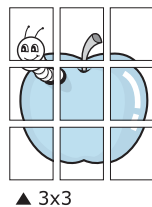
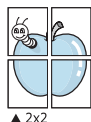
打印海报



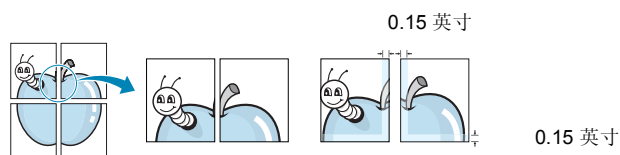
通过此功能，可以将单页文档打印在 4、9 或 16 张纸上，将其粘贴在一起便可拼成一张海报。

- 1 要从软件应用程序更改打印设置，请访问打印机属性。请参见第 12 页中的“打印文档”。
- 2 单击**布局**选项卡，在**布局类型**下拉列表中选择**海报打印**。
- 3 配置海报选项：

可在**海报 <2x2>**、**海报 <3x3>**、或**海报 <4x4>** 的选择页面布局。
如果选择**海报 <2x2>**，输出会自动展宽到 4 页纸大小。

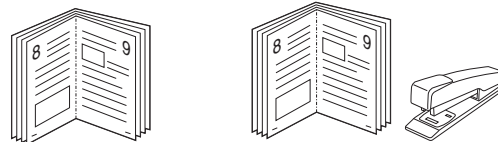


以毫米或英寸指定覆盖范围，这样会使拼接页面更容易。



- 4 单击**纸张**选项卡，选择纸张来源、尺寸和类型。
- 5 单击**确定**，打印文档。将打印的页面粘贴在一起即构成一张海报。

打印手册



此打印机功能允许您在纸张的两个面上打印文档并安排页面，以便在打印之后将纸张对折，从而制作手册。

- 1 要从软件应用程序更改打印设置，请使用打印机属性。请参阅第 12 页中的“打印文档”。
- 2 在**布局**选项卡上，从 **<DRV-WIN>Printing Type** 下拉列表中选择**手册打印**。

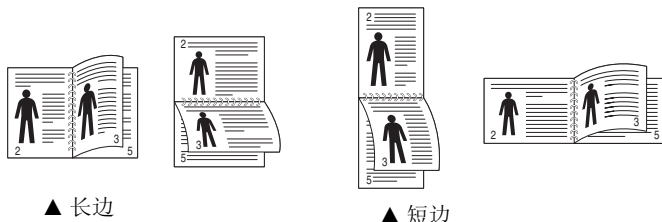
注意：只有在**纸张**选项卡的**尺寸**选项中选择了 A4、Letter、Legal 或 Folio 时，手册打印选项才可用。

- 3 单击**纸张**选项卡，选择纸张来源、尺寸和类型。
- 4 单击**确定**，打印文档。
- 5 打印完毕之后，折叠并装订页面。

双面打印

您可以在纸张的双面进行打印。打印之前，请决定文档的打印方向。选项包括：

- **Printer Setting（打印机设置）**，如果选择此选项，此功能将由在打印机的控制面板上所做的设置决定。**如果没有该选项，说明您的打印机不具有该项功能。**
- 无
- **长边**，这是装订书本时常用的布局。
- **短边**，这是日经常用的类型。



- **Reverse Duplex（反向双面打印）**，如果选择此选项，可选择常规打印顺序而非双面打印顺序。**如果没有该选项，说明您的打印机不具有该项功能。**

注意：

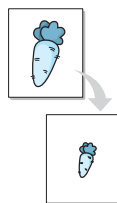
- 不要在标签、透明胶片、信封或厚纸上进行双面打印。这样会造成卡纸和打印机损坏。
- 只能使用以下纸张尺寸进行双面打印：A4、Letter、Legal 和 Folio，重量为 20~24 lbs (75~90 g/m²)。

- 1 要从软件应用程序更改打印设置，请访问打印机属性。请参阅第 12 页中的“打印文档”。
- 2 从**布局**选项卡中选择纸张方向。
- 3 在 **Double-sided Printing（双面打印）** 部分，选择需要的双面装订选项。
- 4 单击**纸张**选项卡，选择纸张来源，尺寸和类型。
- 5 单击**确定**，打印文档。
打印机首先打印文档的每一张其他页面。

注意：如果您的打印机不具有双面打印单元，则应手动完成打印作业。打印机首先打印文档的每一张其他页面。打印完作业的首页后，将显示 **Printing Tip（打印提示）** 窗口。按照屏幕上的说明完成打印作业。

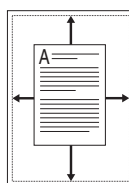
打印缩小或放大的文档

您可以更改页面内容的大小，使其以缩小或放大的形式打印在页面上。



- 1 要从软件应用程序更改打印设置，请访问打印机属性。请参阅第 12 页中的“打印文档”。
- 2 在**纸张**选项卡上的**打印类型**下拉列表中选择**缩小/放大**。
- 3 在**百分比**输入框中输入缩放比例。
也可单击 ▼ 或 ▲ 按钮。
- 4 在**纸张选项**中选择纸张来源、尺寸和类型。
- 5 单击**确定**，打印文档。

将文档调整为选定的纸张尺寸



通过本款打印机的功能，可以将打印作业缩放到任何选定的纸张规格，而无需考虑数字文件的大小。当希望检查较小文档的详细信息时此选项很有用。

- 1 要从软件应用程序更改打印设置，请访问打印机属性。请参阅第 12 页中的“打印文档”。
- 2 在**纸张**选项卡上的**打印类型**下拉菜单中选择**适合页面**。
- 3 在**输出尺寸**下拉列表中，选择合适的尺寸。
- 4 在**纸张选项**中选择纸张来源、尺寸和类型。
- 5 单击**确定**，打印文档。

使用水印

使用“水印”选项，可在已有文档之上打印文字。例如，您也许想在文档的首页或者所有页面上沿对角线方向打印较大的灰色字体，如“草稿”或“高级机密”。

本款打印机提供几种预定义的水印，您可以修改这些水印，也可以在水印列表中添加新的水印。

使用现有水印

- 1 要从软件应用程序更改打印设置，请访问打印机属性。请参见第 12 页中的“打印文档”。
- 2 单击**其它功能**选项卡，然后在**水印**下拉列表中选择所需的水印。您可以预览所选水印的图像。
- 3 单击**确定**开始打印。

注意：预览图像会显示打印出的页面外观。

创建水印

- 1 要从软件应用程序更改打印设置，请访问打印机属性。请参见第 12 页中的“打印文档”。
- 2 单击**其它功能**选项卡，然后单击**水印**区域的**编辑**按钮。将显示**编辑水印**窗口。
- 3 在**水印信息**框中输入文字信息。最多可输入 40 个字符。这些信息会在预览窗口中显示。
如果选中**只打印在首页上**框，水印将只打印在文档的首页上。
- 4 选择水印选项。
可在**字体属性**区域选择字体名称、样式、尺寸或黑度，并在**信息角度**区域设置水印的角度。
- 5 单击**添加**，将新水印添加到列表中。
- 6 完成编辑后，单击**确定**开始打印。

要停止打印水印，请从**水印**下拉列表中选择 **< 无水印 >**。

编辑水印

- 1 要从软件应用程序更改打印设置，请访问打印机属性。请参见第 12 页中的“打印文档”。
- 2 单击**其它功能**选项卡，然后单击**水印**区域中的**编辑**按钮。显示**编辑水印**窗口。
- 3 在**当前水印**列表中选择想要编辑的水印，然后更改水印信息和选项。
- 4 单击**更新**，保存更改内容。
- 5 单击**确定**，直至退出打印窗口。

删除水印

- 1 要从软件应用程序更改打印设置，请访问打印机属性。请参见第 12 页中的“打印文档”。
- 2 打开**其它功能**选项卡，单击**水印**区域的**编辑**按钮。显示**编辑水印**窗口。
- 3 从**当前水印**列表中选择想要删除的水印，然后单击**删除**。
- 4 单击**确定**，直至退出打印窗口。

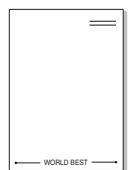
使用覆盖页

什么是覆盖页？



覆盖页是指作为一种特殊文件格式存储在计算机硬盘中的文字或图像，它可以打印在任何文件上。覆盖页常用于替换预印的表格和信头纸。您可以不使用预印的信头纸，而是创建一个包含与目前信头完全相同的信息的覆盖页。要打印带公司信头的信函，您不需在打印机中装入预印信头纸。您只需告诉打印机在文件上打印信头覆盖。

创建新的覆盖页



要使用页面覆盖，必须创建新的包含所需徽标或图像的页面覆盖。

- 1 创建或打开包含要用于新页面覆盖的文本或图像的文档。将这些项目置于打印覆盖页时所需的位置。
- 2 要将文档保存为覆盖页，请访问打印机属性。请参见第 12 页中的“打印文档”。
- 3 单击**其它功能**选项卡，然后在**覆盖页**区域单击**编辑**按钮。
- 4 在编辑覆盖页窗口，单击**创建覆盖页**。
- 5 在创建覆盖页窗口的**文件名**框中，键入最多 8 个字符的名称。如果需要，请选择目标路径。（默认值为 C:\Formover）。
- 6 单击**保存**。该名称即会出现在**覆盖列表**框中。
- 7 单击**确定**或**是**完成创建。
文件并不打印出来。而是储存在电脑的硬盘上。

注意：覆盖页文档尺寸必须与带覆盖页打印的文档尺寸相同。请勿创建带水印的覆盖页。

使用覆盖页

创建覆盖页后，即可将其与文档一起打印。打印带覆盖页的文档：

- 1 创建或打开要打印的文件。
- 2 要从软件应用程序更改打印设置，请访问打印机属性。请参见第 12 页中的“打印文档”。
- 3 单击**其它功能**选项卡。
- 4 从**覆盖页**下拉列表框中选择所需要的覆盖页。
- 5 如果所需的覆盖页文件未在**覆盖页**列表中出现，请单击**编辑**按钮和**加载覆盖页**，然后选择覆盖页文件。
如果要使用的覆盖页文件存储在外部，也可以在访问此**加载覆盖页**窗口时加载此文件。
选择文件之后，单击**打开**。该文件即会出现在**覆盖列表**框中，可供您进行打印。从**覆盖列表**框中选择覆盖页。
- 6 如果需要，请单击**打印时确认页面覆盖**。如果该框被选中，每次提交文件打印时都会出现一个信息窗口，要求您确认是否要在文件上打印覆盖。
如果未选中此框而又选择了覆盖页，那么覆盖页将自动与您的文档一起打印。
- 7 单击**确定**或**是**，直到开始打印。
所选的覆盖会与打印作业一起下载，打印在您的文件上。

注意：覆盖页文档与将使用覆盖页打印的文档的分辨率必须相同。

删除覆盖页

可以删除不再使用的页面覆盖。

- 1 在打印机属性窗口中，单击**其它功能**选项卡。
- 2 在**覆盖页**区域单击**编辑**按钮。
- 3 从**覆盖列表**框中选择要删除的覆盖页。
- 4 单击**删除覆盖页**。
- 5 出现确认消息窗口时，请单击**是**。
- 6 单击**确定**，直至退出打印窗口。

4 使用 Windows PostScript 驱动程序

如果要使用系统光盘所提供的 PostScript 驱动程序打印文件。

PPD 与 PostScript 驱动程序结合，可以访问打印机功能，并允许计算机与打印机进行通信。打印机随附的软件光盘中有 PPD 的安装程序。

本章内容包括：

打印机设置

您可使用打印机属性窗口访问使用打印机时需要的所有打印机选项。通过显示打印机属性，您可以查看和更改打印作业所需的设置。

打印机属性窗口会因操作系统而异。本“软件用户指南”展示的是 Windows XP 上的“属性”窗口。

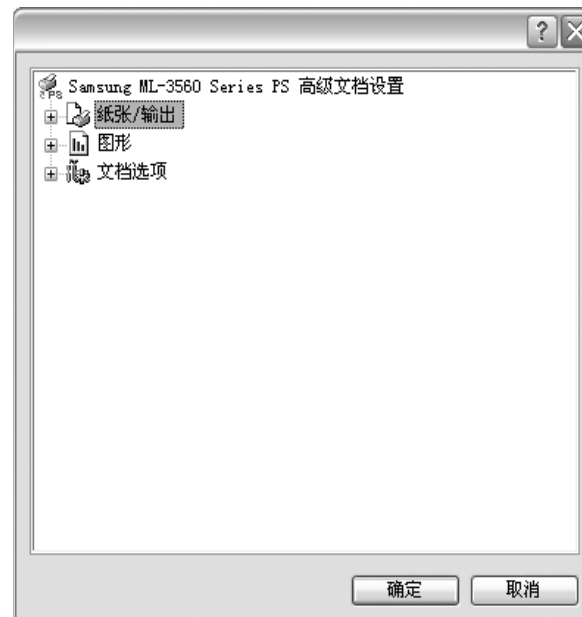
根据所用打印机的不同，用户指南中显示的打印机驱动程序属性窗口可能有所不同。

注意：

- 大多数 Windows 应用程序会覆盖打印机驱动程序中指定的设置。首先更改软件应用程序中所有可用的打印设置，然后使用打印机驱动程序更改其余设置。
- 您更改的设置只有在使用当前程序时才有效。要使更改内容永久有效，请在“打印机”文件夹中更改。
- 以下步骤适用于 Windows XP。有关其他 Windows 操作系统的信息，请参考相应的 Windows 用户指南或联机帮助。
 1. 单击 Windows 的开始按钮。
 2. 选择打印机和传真。
 3. 选择您的打印机驱动程序图标。
 4. 右键单击此打印机驱动程序图标，然后选择打印首选项。
 5. 更改每个选项卡上的设置，然后单击“确定”。

高级传真

要使用高级设置，请单击高级传真按钮。



- **纸张/输出**此选项用于选择纸盘中装入的纸张的大小。
- **图形**此选项用于根据特定的打印要求调整打印质量。
- **文档选项**此选项用于设置 PostScript 选项或打印机功能。

使用帮助

您也可单击窗口右上角的 ，然后单击任意设置。

5

使用直接打印实用程序

本章介绍如何使用直接打印实用程序在无需打开文件的情况下，打印 PDF 文件。

小心:

- 无法打印被禁止打印的 PDF 文件。解除打印限制功能，然后重试打印。
- 无法打印密码保护的 PDF 文件。解除密码保护功能，然后重试打印。
- 视 PDF 文件创建方式而定，可能无法使用 **直接打印实用程序** 程序进行打印。
- 视打印机支持的内存大小而定，可能无法使用 **直接打印实用程序** 程序打印 PDF 文件。增加内存。
- **直接打印实用程序** 程序支持 PDF 版本 1.4 和更低版本。对于更高版本，您必须打开文件进行打印。

直接打印实用程序概述

直接打印实用程序是在无需打开 PDF 文件的情况下，直接将文件发送到打印机的实用程序。它使用 Windows 脱机程序通过打印机驱动程序端口发送数据。它仅支持 PDF 格式。

要安装本程序，应在安装打印机驱动程序时，选择**自定义**并选择本程序。

打印

使用直接打印实用程序进行打印的方法有以下几种。

从直接打印实用程序窗口

- 1 在开始菜单中选择**程序**或**所有程序** → **直接打印实用程序** → **直接打印实用程序**。
或者，双击桌面上的直接打印实用程序快捷图标。
直接打印实用程序窗口将打开。
- 2 在“选择打印机”区域选择要使用的打印机，然后单击**浏览**。
- 3 选择要打印的 PDF 文件并单击**打开**。
PDF 文件将添加到“选择文件”区域中。
- 4 根据需要设定打印机设置。请参见下一列。
- 5 单击**打印**。
所选的 PDF 文件将发送到打印机。

使用快捷图标

- 1 选择要打印 PDF 文件，将其拖放到桌面直接打印实用程序的快捷图标处。
所选 PDF 文件将被发送到默认的打印机中。

注意：如果默认的打印机不支持直接打印实用程序，则会打开一个提醒您选择正确打印机的消息窗口。在“选择打印机”区域选择正确的打印机。

- 2 根据需要设定打印机设置。
- 3 单击**打印**。
所选的 PDF 文件将发送到打印机。

使用右键快捷菜单

- 1 右键单击要打印的 PDF 文件并选择**直接打印**。
直接打印实用程序窗口将打开，其中显示添加的 PDF 文件。
- 2 选择您要使用的打印机。
- 3 根据需要设定打印机设置。请参阅以下内容。
- 4 单击**打印**。
所选的 PDF 文件将发送到打印机。

6

本地共享打印机

您可以将打印机直接连接至选定的计算机，该计算机在网络中被称为“主机”。

以下步骤适用于 Windows XP。有关其他 Windows 操作系统的信息，请参考相应的 Windows 用户指南或联机帮助。

注意：

- 检查操作系统是否与您的打印机兼容。请参阅“打印机用户指南”中“打印机规格”的“操作系统兼容性”一节。
- 如果需要了解打印机的确切名称，可以检查随机提供的光盘。

设置主机计算机

- 1 启动 Windows。
- 2 从开始菜单选择**打印机和传真**。
- 3 双击**打印机驱动程序图标**。
- 4 在**打印机菜单**中，选择**共享**。
- 5 单击**共享打印机框**。
- 6 填写**共享名称**字段并单击**确定**。

设置客户计算机

- 1 右键单击 Windows 的**开始按钮**，然后选择**资源管理器**。
- 2 在左列中打开网络文件夹。
- 3 单击共享名称。
- 4 从开始菜单选择**打印机和传真**。
- 5 双击**打印机驱动程序图标**。
- 6 在**打印机菜单**中，选择**属性**。
- 7 从**端口选项卡**中，单击**添加端口**。
- 8 选择**本地端口**，然后单击**新端口**。
- 9 用共享名称填充**输入端口名字段**。
- 10 单击**确定**，然后单击**关闭**。
- 11 单击**应用**，然后单击**确定**。

7

使用智能面板

智能面板是一种程序，可用于监视并通知您打印机状态，并且还可以用来自定义打印机的设置。智能面板会在安装打印机软件时自动安装。

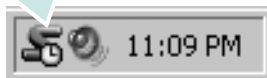
注:

- 要使用此程序，需要：
 - Windows 98 或更高版本（Windows NT 4.0 仅适用于支持网络的打印机）。要查看与您的打印机兼容的操作系统，请参见《打印机用户指南》中的“打印机规格”。
 - Mac OS X 10.3 或更高版本。
 - Linux。要查看与您的打印机兼容的 Linux 系统，请参见《打印机用户指南》中的“打印机规格”。
 - Internet Explorer 5.0 或更高版本（以查看 HTML 帮助中的 flash 动画）。
- 如果需要知道您所用打印机的确切名称，请查看附带的 CD-ROM。

了解智能面板

如果打印时发生错误，智能面板将自动出现，并显示该错误。智能面板也可以用以下方法手动启动。请双击 Windows 任务栏（Windows 中）或通知区域（Linux 中）中的智能面板图标。也可以在状态栏（Mac OS X 中）上单击该图标。

在 Windows 中双击此图标。



在 Mac OS X 中单击此图标。



在 Linux 中双击此图标。

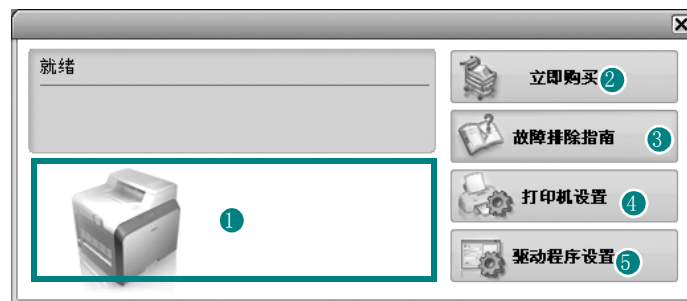


如果您是 Windows 用户，请从开始菜单中，选择程序或所有程序 → 您的打印机驱动程序名 → 智能面板。

注:

- 如果安装了多台三星打印机，请先选择需要的打印机型号，以使用相应的智能面板。右键单击（Windows 或 Linux 中）或者单击（Mac OS X 中）智能面板图标，然后选择您的打印机名。
- 本《软件用户指南》中所示的“智能面板”窗口及其内容会因所用的打印机或操作系统的不同而不同。

智能面板程序将显示打印机当前状态、墨盒中剩余墨量以及其他各种信息。还可以更改设置。



① Toner Level (墨量)

可以查看墨盒中的剩余墨量。上面窗口中显示的打印机和墨盒编号会因实际使用的打印机不同而不同。并非所有打印机都具有此功能。

② Buy Now (立即购买)

您可以在线订购替换墨盒。

③ Troubleshooting Guide (故障排除指南)

查看“帮助”解决问题。

④ Printer Setting (打印机设置)

在“打印机设置实用程序”窗口中可以配置各种打印机设置。并非所有打印机都具有此功能。

注: 如果打印机与网络相连接，并且您是 Windows 用户，则将显示 SyncThru Web Service (SyncThru Web 服务) 窗口，而不是“打印机设置实用程序”窗口。Mac OS X 和 Linux 不支持网络环境。

5 Driver Setting(驱动程序设置)(仅适用于 Windows)。

您可以使用打印机属性窗口,从该窗口可以获取使用打印机时所需的全部选项。有关详细信息,请参见第 13 页中的 打印机设置

打开故障排除指南

使用故障排除指南可以查看有关错误状态问题的解决方案。

右键单击 (Windows 或 Linux 中) 或者单击 (Mac OS X 中) “智能面板” 图标, 然后选择 **Troubleshooting Guide(故障排除指南)**。


使用打印机设置实用程序

使用打印机设置实用程序,可以配置和检查打印设置。

- 1 右键单击 (Windows 或 Linux 中) 或者单击 (Mac OS X 中) “智能面板” 图标, 然后选择 **Printer Setting(打印机设置)**。
- 2 更改设置。
- 3 要将所作的更改发送到打印机, 请单击 **Apply(应用)** 按钮。

注: 如果打印机与网络相连接, 则将显示 **SyncThru Web Service(SyncThru Web 服务)** 窗口, 而不是 “打印机设置实用程序” 窗口。

使用屏幕帮助文件

有关 **Printer Settings Utility(打印机设置实用程序)** 的详细信息, 单击 。

更改智能面板程序设置

右键单击 (Windows 或 Linux 中) 或者单击 (Mac OS X 中) “智能面板” 图标, 然后选择 **Options(选项)**。

将打开下面窗口。



- **Display when job is finished for network printer(网络打印机作业完成时显示):** 在 Windows 中, 作业完成时计算机将显示智能面板弹出窗口或气球 (仅限支持 Windows 网络打印的打印机)。
- **Display when error occurs during printing(打印过程中出错时显示):** 打印过程中发生错误时, 计算机将显示智能面板弹出窗口或气球。
- **Display with(显示方式):** 可以选择让计算机显示消息的方式。如果选择 **Popup window (smart panel)/弹出窗口 (智能面板)**, 在 Windows 和 Mac OS X 中, 消息将出现在智能面板弹出窗口中。
- **Launch Job Monitor when the job is saved in the printer(作业保存到打印机时启动“作业监视器”):** 如果将打印作业存储在打印机的硬盘上, 则在 Windows 中, 计算机将打开作业监视器窗口 (仅限支持 Windows 网络打印且具有内置硬盘的打印机)。
- **Schedule an automatic status checking every(确定自动状态检查的时间间隔):** 计算机将定期更新打印机状态。如果将该值设为 1 秒钟左右, 计算机会更频繁地检查打印机状态, 从而能更快地响应任何打印机错误。

8

扫描

使用本机器可以将图片和文本扫描为计算机中的数字文件。然后，可以使用或电子邮件发送文件、将文件发布在网站上或将其创建为可用 Samsung SmarThru 软件或 WIA 驱动程序打印的项目。

本章内容包括：

- 使用 **Samsung SmarThru** 扫描
- 使用 **TWAIN** 软件扫描
- 使用 **WIA** 驱动程序扫描

注意：

- *检查“操作系统”是否与您的打印机兼容。请参见您的“打印机用户指南”中“打印机规格”的“OS 兼容性”一节。*
- *可通过随附的光盘检查您的打印机的名称。*
- *可达到的最大分辨率取决于多种因素，包括计算机速度、可用磁盘空间、内存、扫描的图像大小以及位深度设置。因此，根据系统和扫描内容的不同，您可能无法以特定分辨率进行扫描，尤其是在使用增强 dpi 时。*

使用 Samsung SmarThru 扫描

Samsung SmarThru 是随机附带的软件。SmarThru 使您能够轻而易举地完成扫描。

注意：您可以在 Windows 98 或更高的操作系统中使用 SmarThru4。

卸载 Samsung SmarThru

注意：开始卸载前，确认计算机上所有应用程序已关闭。

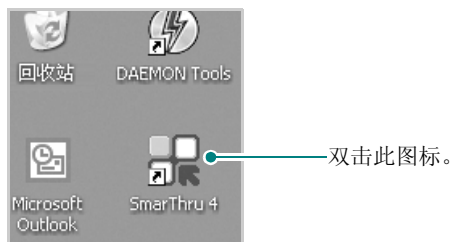
- 1 从启动菜单中选择程序。
- 2 选择 **SmarThru 4**，然后选择**卸载 SmarThru 4**。
- 3 如果计算机请求确认，请单击**确定**。
- 4 单击**完成**。

可能会提示您重新启动计算机。此时，您必须关闭计算机然后再重新启动，才能保存所作更改。

使用 Samsung SmarThru

按以下步骤使用 SmarThru 开始扫描：

- 1 确认本机和计算机都已打开并且连接正确。
- 2 将照片或文件放在文档扫描玻璃板或 ADF 上。
- 3 安装 Samsung SmarThru 后，会在桌面上看到 **SmarThru 4** 图标。双击 **SmarThru 4** 图标。



SmarThru 4 窗口打开。



• 扫描至

可以扫描图像并将其保存到应用程序或文件夹、用电子邮件发送、或在网站上发布。

• 图像

可以编辑已保存为图形文件的图像并将其发送到选定的应用程序或文件夹、用电子邮件发送、或在网站上发布。

• 复印

可以复印具有专业质量的副本。如果机器支持，可以制作黑白或彩色图像副本；并且可自定义复印设置。

• 打印

可以打印已保存的图像。如果机器支持，可以用黑白或彩色模式打印图像。

• 传真

允许您传真已保存在计算机中的图像或文件。当您的机器支持传真功能时此选项可用。

- 4 单击**扫描至**。**扫描至**菜单栏出现在 SmarThru 4 窗口中。



扫描至允许您使用下列服务：

• 应用程序

扫描图像并将其放入图像编辑器应用程序内，如画笔或 Adobe Photoshop。

• 电子邮件

扫描图像并用电子邮件发送。可以扫描图像、预览并用电子邮件发送。

注意：要通过电子邮件发送图像，必须要有已经利用您的电子邮件帐户设置的邮件客户端程序，如 Outlook Express。

• 文件夹

扫描图像并将其存入文件夹。可以扫描图像、预览并将图像存入选择的文件夹。

• OCR

扫描图像并进行文本识别。可以扫描图像、预览并将图像发送到 OCR 程序进行文本识别。

用于 OCR 的推荐扫描选项

分辨率：200 或 300 dpi

图像类型：灰度或黑白

• Web

扫描图像、预览并用为要发布的图像指定的文件格式发布到网站。


- **设置**

自定义**扫描**至基本功能的设置。可以自定义**应用程序**、**电子邮件**、**OCR** 和 **Web** 等功能的设置。

- 5 单击所需作业对应的服务图标。
- 6 SmarThru 4 针对选定服务打开。调整扫描设置。
- 7 要开始扫描，请单击**扫描**。

注意：如果要取消扫描作业，请单击**取消**。

使用屏幕帮助文件

有关 SmarThru 的更多信息，请单击窗口右上角的 。SmarThru 的帮助窗口打开，从中可查看 SmarThru 程序提供的屏幕帮助。

使用 TWAIN 软件扫描

如果要使用其它软件进行扫描，需要使用 TWAIN 兼容软件，例如 Adobe PhotoDeluxe 或 Adobe Photoshop。第一次用本机扫描时，请在应用程序中选择此软件作为 TWAIN 源。

基本扫描过程包括以下步骤：

- 1 确认本机和计算机都已打开并且连接正确。
- 2 将文档正面朝上装入 ADF。
或者
将单页文档正面朝下放在文档扫描玻璃板上。
- 3 打开应用程序，例如 PhotoDeluxe 或 Photoshop。
- 4 打开 TWAIN 窗口并设置扫描选项。
- 5 扫描并保存扫描的图像。

注意：您需要按照有关获取图像的程序说明进行操作。请参照应用程序的用户指南。

使用 WIA 驱动程序扫描

本机还支持用 Windows Image Acquisition (WIA) 驱动程序扫描图像。WIA 是 Microsoft® Windows® XP 提供的标准组件之一，可与数码相机和扫描仪协同工作。与 TWAIN 驱动程序不同，无需使用其它软件，WIA 驱动程序就可用于扫描和轻松处理图像。

注意：WIA 驱动程序只能用于具有 USB 端口的 Windows XP 系统。

- 1 将文档正面朝上装入 ADF。
或者
将单页文档正面朝下放在文档扫描玻璃板上。
- 2 从桌面窗口的**启动**菜单中，选择**设置、控制面板**，然后选择**扫描仪和照相机**。
- 3 双击**打印机驱动程序**图标。将启动扫描仪和照相机向导。
- 4 选择扫描首选项并单击**预览**查看首选项对图片的作用效果。
- 5 单击**下一步**。
- 6 输入图片名称，然后选择保存图片的文件格式和目标位置。
- 7 将图片复制到计算机后，请按屏幕上的说明编辑图片。

注意：如果需要取消扫描作业，请按“扫描仪和照相机向导”中的“取消”按钮。

您可以在 Linux 环境中使用本机。

本章内容包括：

- 入门
- 安装 Unified Linux Driver
- 使用统一驱动程序配置器
- 配置打印机属性
- 打印文档
- 扫描文档（仅限 MFP 设备）

入门

随机附带的光盘提供 Samsung Unified Linux Driver 包，从 Linux 计算机使用本机时需要使用这些驱动程序。

Samsung Unified Linux Driver 包含有打印机和扫描仪驱动程序，支持文档的打印和图像的扫描。此程序包中还提供功能强大的应用程序，用于配置机器及进一步处理扫描的文档。

在 Linux 系统中安装驱动程序后，驱动程序包还允许通过快速 ECP 并行端口和 USB 同时监控多台设备。之后，可以对获得的文档执行以下操作：编辑、在同一台本地或网络设备上打印、用电子邮件发送、上载到 FTP 站点或传输到外部 OCR 系统。

Unified Linux Driver 包带有智能、灵活的安装程序。不必搜索 Unified Linux Driver 软件可能需要的其它组件：所有必需的程序包都会载入系统并自动安装；许多最流行的 Linux 克隆程序都有此功能。


安装 Unified Linux Driver

安装 Unified Linux Driver

- 1 确认已将机器连接到计算机。打开计算机和机器的电源。
- 2 出现 Administrator Login（管理员登录）窗口时，在 Login（登录）字段中键入 `root` 并输入系统密码。

注意：必须以超级用户 (`root`) 身份登录才能安装打印机软件。如果您不是超级用户，请咨询系统管理员。

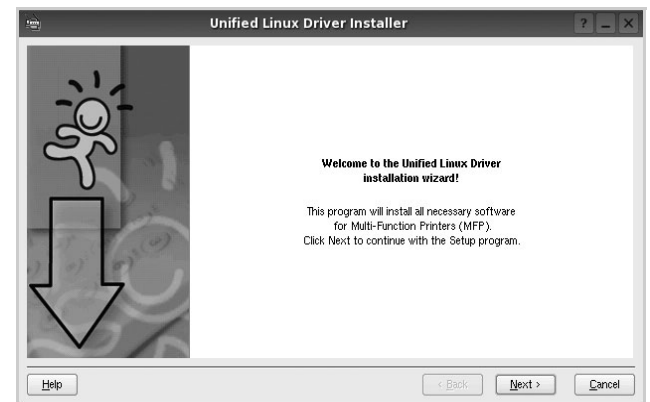
- 3 插入打印机软件光盘。光盘会自动运行。

如果光盘不自动运行，请单击桌面底部的  图标。出现 Terminal（终端）屏幕时，键入：

```
[root@localhost root]#mount -t iso9660 /dev/hdc /mnt/cdrom
[root@localhost root]#cd /mnt/cdrom/Linux
[root@localhost root]#./install.sh
```

注意：如果已安装并配置自动运行软件包，安装程序会自动运行。

- 4 出现欢迎屏幕时，单击 **Next**（下一步）。



5 安装完毕后，单击 **Finish**（完成）。




为了使用方便，安装程序将 Unified Driver 配置器桌面图标和 Samsung Unified Driver 组添加到系统菜单中。如果有问题，请参考屏幕帮助。通过系统菜单或其它方式调用驱动程序包窗口应用程序，例如：**Unified Driver Configurator**（统一驱动程序配置器）或 **Image Manager**（图像管理器）。

卸载 Unified Linux Driver

- 1 出现 Administrator Login（管理员登录）窗口时，在 Login（登录）字段中键入 `root` 并输入系统密码。

注意：必须以超级用户 (`root`) 身份登录才能安装打印机软件。如果您不是超级用户，请咨询系统管理员。

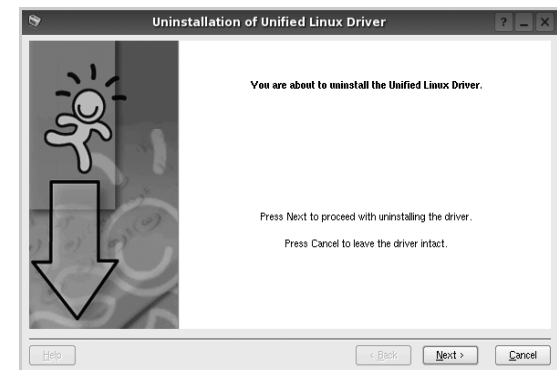
- 2 插入打印机软件光盘。光盘会自动运行。

如果光盘不自动运行，请单击桌面底部的  图标。出现 Terminal（终端）屏幕时，键入：

```
[root@localhost root]#mount -t iso9660 /dev/hdc /mnt/cdrom
[root@localhost root]#cd /mnt/cdrom/Linux
[root@localhost root]#./uninstall.sh
```

注意：如果已安装并配置自动运行软件包，安装程序会自动运行。

- 3 单击 **Uninstall**（卸载）。
- 4 单击 **Next**（下一步）。



- 5 单击 **Finish**（完成）。

使用统一驱动程序配置器

Unified Linux Driver 配置器是主要用于配置打印机或 MFP 设备的工具。由于 MFP 设备集打印机和扫描仪于一身，Unified Linux Driver 配置器的选项在逻辑上也是按打印机和扫描仪的功能组合的。此外，它还有一个特殊的 MFP 端口选项，用于管理通过单一 I/O 通道对 MFP 打印机和扫描仪的访问。

安装 Unified Linux driver（参见 A.3 页）后，Unified Linux driver 配置器图标自动在桌面创建。

打开 Unified Driver 配置器

1 在桌面上双击 **Unified Driver Configurator**（Unified Driver 配置器）。

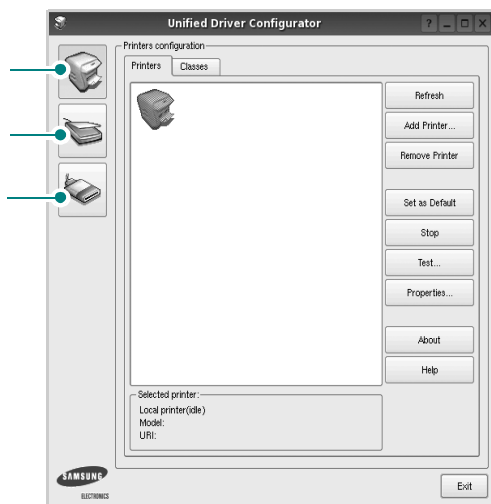
您也可以单击 Startup Menu（开始菜单）图标，选择 **Samsung Unified Driver** 然后选择 **Unified Driver Configurator**（Unified Driver 配置器）。

2 按 Modules（模块）窗格中的各按钮可以转到相应的配置窗口。

打印机配置按钮

扫描仪配置按钮（仅限 MFP）

端口配置按钮



单击 **Help**（帮助）可以使用屏幕帮助。

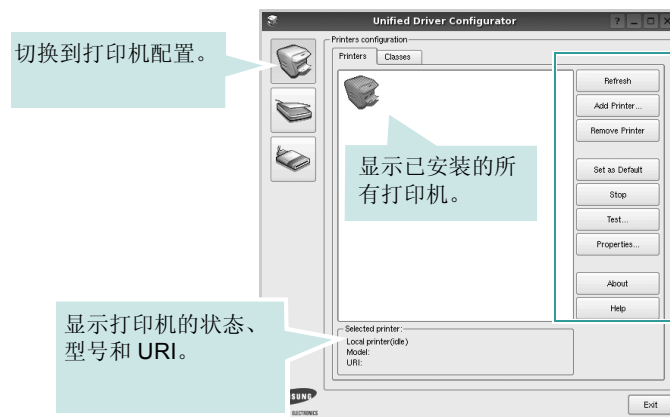
3 更改配置后，单击 **Exit**（退出），关闭 Unified Driver Configurator（Unified Driver 配置器）。

打印机配置

打印机配置有两个选项卡：**Printers**（打印机）和 **Classes**（类别）。

打印机选项卡

单击 Unified Driver Configurator（Unified Driver 配置器）窗口左侧的打印机图标按钮可查看当前系统的打印机配置。



可使用以下打印机控制按钮：

- **Refresh**（刷新）：更新可用打印机列表。
- **Add Printer**（添加打印机）：可用于添加新打印机。
- **Remove Printer**（删除打印机）：删除选择的打印机。
- **Set as Default**（设为默认）：将当前打印机设置为默认打印机。
- **Stop**（停止）/ **Start**（启动）：停止 / 启动打印机。
- **Test**（测试）：可用于打印测试页，以检查机器是否工作正常。
- **Properties**（属性）：可用于查看并更改打印机属性。有关详细信息，请参见第 35 页。

类别选项卡

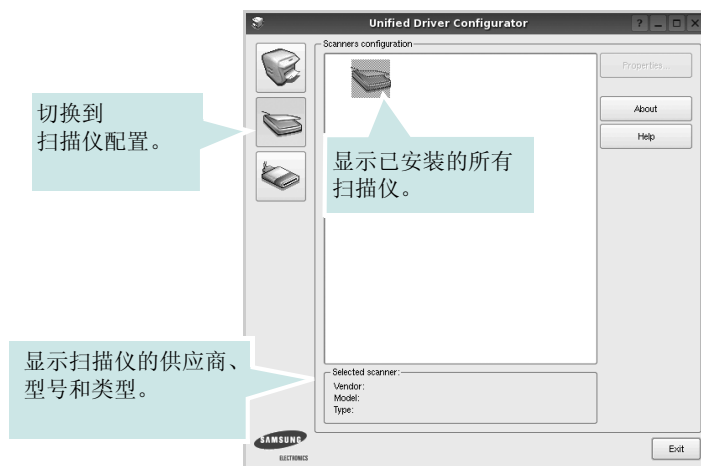
Classes（类别）选项卡显示可用打印机类别的列表。



- **Refresh（刷新）**：更新类别列表。
- **Add Class（添加类别）...**：可用于添加新打印机类别。
- **Remove Class（删除类别）**：删除选择的打印机类别。

扫描仪配置（仅限 MFP 设备）

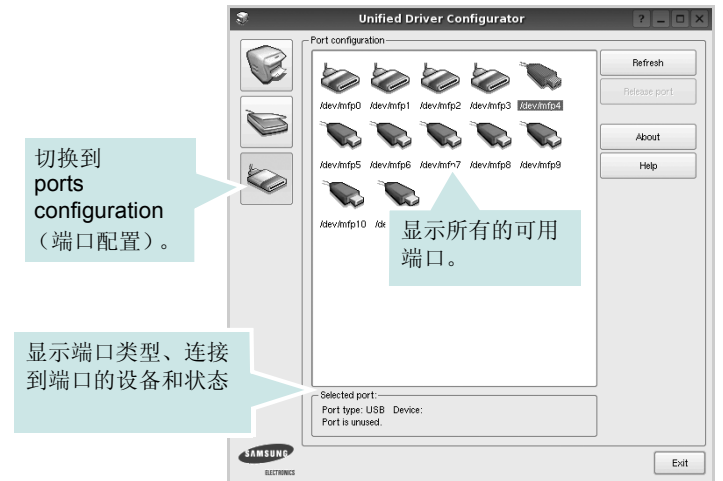
在此窗口中，可监控扫描仪设备的活动、查看已安装的 Samsung MFP 设备列表、更改设备属性以及扫描图像。



- **Properties（属性）...**：可用于更改扫描属性及扫描文档。请参见第 36 页。
- **Drivers（驱动程序）...**：可用于监控扫描驱动程序的活动。

Ports Configuration（端口配置）

在此窗口中，可查看可用端口的列表、检查每个端口的状态，还可以在占用某端口的作业因故终止时释放陷于繁忙状态的端口。



- **Refresh（刷新）**：更新可用端口列表。
- **Release port（释放端口）**：释放选定端口。

在打印机和扫描仪间共享端口（仅限 MFP 设备）

机器可以通过并行端口或 USB 端口连至主机。由于 MFP 设备集多个设备（打印机和扫描仪）于一身，因此有必要妥善安排各“消耗者”应用程序通过单一 I/O 端口访问这些设备。

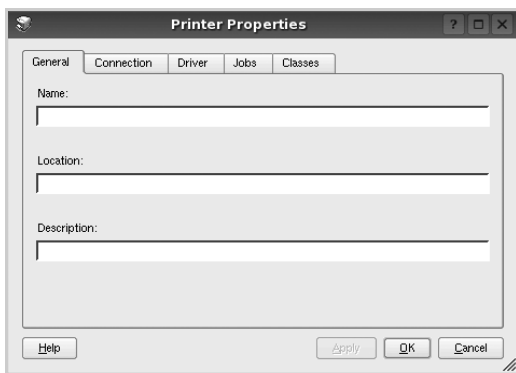
Samsung Unified Linux Driver 包拥有合适的端口共享机制，可供 Samsung 打印机和扫描仪驱动程序使用。各驱动程序通过所谓的 MFP 端口为各自的设备分配地址。任何 MFP 端口的当前状态都可通过 Ports Configuration（端口配置）查看。端口共享功能会在 MFP 设备的一个功能块处于使用状态时，限制对其它功能块的访问。

在系统中安装新的 MFP 设备时，强烈建议使用 Unified Driver Configurator（Unified Driver 配置器）。此时，系统会提示您为新设备选择 I/O 端口。此选项将提供对 MFP 功能最合适的配置。MFP 扫描仪的 I/O 端口由扫描仪驱动程序自动选择，因此会默认应用合适的设置。

配置打印机属性

利用 Printers configuration（打印机配置）提供的 Properties（属性）窗口，可以更改本机作为打印机时的各种属性。

- 1 打开 Unified Driver Configurator（Unified Driver 配置器）。
如有必要，请转至 Printers configuration（打印机配置）。
- 2 在可用打印机列表中选择本机，然后单击 **Properties（属性）**。
- 3 Printer Properties（打印机属性）窗口打开。



窗口顶部会显示以下五个选项卡：

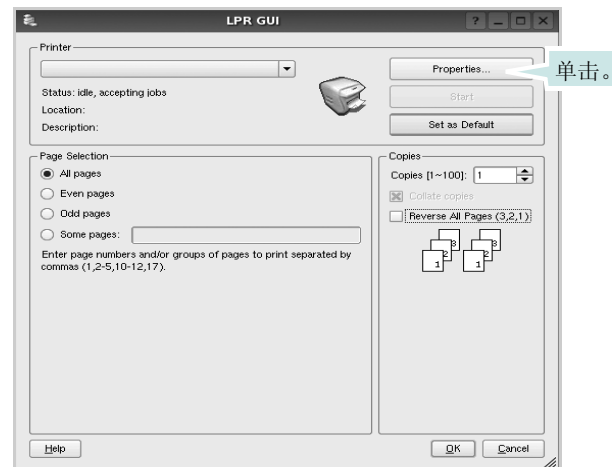
- **General（一般）**：可用于更改打印机位置和名称。在此选项卡输入的名称会显示在 Printers configuration（打印机配置）的打印机列表中。
 - **Connection（连接）**：可用于查看或选择其它端口。如果在使用中将打印机端口从 USB 改为并行或从并行改为 USB，都必须在此选项卡重新配置打印机端口。
 - **Driver（驱动程序）**：可用于查看或选择其它打印机驱动程序。单击 **Options（选项）**，可以设置默认设备选项。
 - **Jobs（作业）**：显示打印作业列表。单击 **Cancel job（取消作业）** 可取消所选作业，选中 **Show completed jobs（显示完成的作业）** 复选框可以在作业列表中查看以前的作业。
 - **Classes（类别）**：显示打印机所处的类别。单击 **Add to Class（添加至类别）**，可将打印机添加到具体的类别；单击 **Remove from Class（从类别删除）**，可从选定的类别删除打印机。
- 4 单击 **OK（确定）**，应用更改并关闭 Printer Properties（打印机属性）窗口。

打印文档

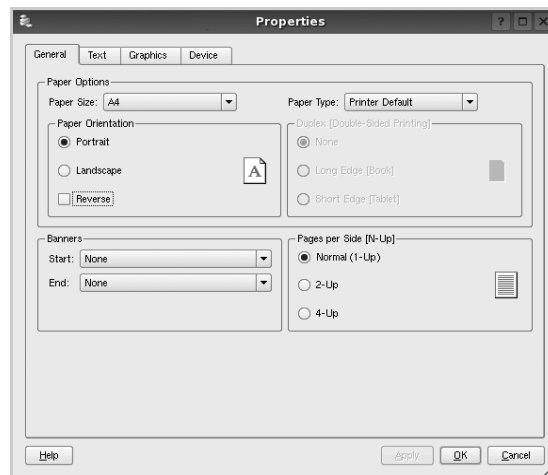
从应用程序打印

利用 Common UNIX Printing System（通用 UNIX 打印系统，CUPS），可以从许多 Linux 应用程序进行打印。本机支持从任何此类应用程序进行打印。

- 1 在正在使用的应用程序中，选择 **File（文件）** 菜单中的 **Print（打印）**。
- 2 使用 **lpr** 直接选择 **Print（打印）**。
- 3 在 LPR GUI 窗口中，从 Printer（打印机）列表选择机器的型号，然后单击 **Properties（属性）**。



- 4 更改打印机和打印作业属性。



窗口顶部显示以下四个选项卡。

- **General (一般)** - 可用于更改纸张尺寸、纸张类型和文档方向，可以启用双面打印功能、添加开始和结束标志、更改每张纸上的打印页数。
- **Text (文本)** - 可用于指定页边距和设置文本选项，如间隔或栏数。
- **Graphics (图形)** - 可用于设置打印图像 / 文件时使用的图像选项，如颜色选项、图像尺寸或图像位置。
- **Device (设备)** - 可用于设置打印分辨率、纸张来源和目标。

- 5 单击 **OK (确定)**，应用更改并关闭 **Properties (属性)** 窗口。
- 6 单击 LPR GUI 窗口中的 **OK (确定)**，开始打印。
- 7 出现 **Printing (打印)** 窗口，用于监控打印作业的状态。

要中止当前作业，请单击 **Cancel (取消)**。

打印文件

利用标准的 CUPS 方法（直接从命令行接口打印），可以在 Samsung 设备上打印多种不同类型的文件。CUPS lpr 实用程序拥有此项功能。但驱动程序包不包含标准 lpr 工具，取而代之的是更为用户友好的 Samsung LPR 程序。

打印文档文件：

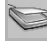
- 1 在 Linux shell 命令行中键入 `lpr <file_name>`，然后按 **Enter** 键。出现 LPR GUI 窗口。

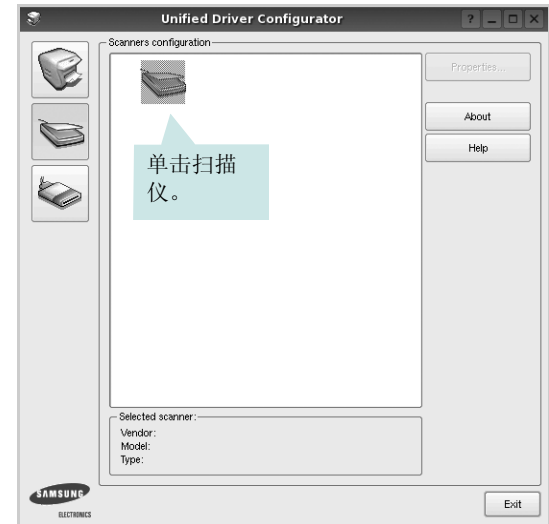
仅键入 `lpr` 并按下 **Enter** 键时，会先出现 **Select file(s) to print (选择要打印的文件)** 窗口。只需选择要打印的文件，然后单击 **Open (打开)**。
- 2 在 LPR GUI 窗口，从列表中选择打印机，然后更改打印机属性和打印作业属性。

有关属性窗口的详细信息，请参见第 35 页。
- 3 单击 **OK (确定)** 开始打印。

扫描文档（仅限 MFP 设备）

可用 **Unified Driver Configurator (Unified Driver 配置器)** 窗口扫描文档。

- 1 双击桌面上的 **Unified Driver Configurator (Unified Driver 配置器)**。
- 2 单击  按钮，转换到 **Scanners Configuration (扫描仪配置)**。
- 3 从列表中选择扫描仪。



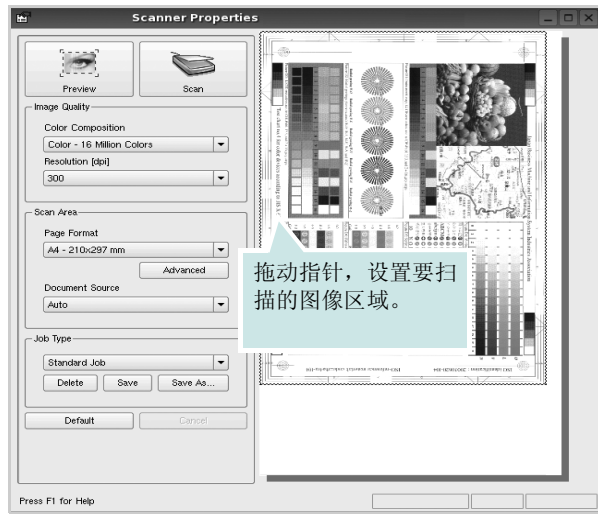
如果只有一台 MFP 设备与计算机连接并已打开，扫描仪会出现在列表中并被自动选中。

如果有两台或更多扫描仪与计算机连接，可以随时选择使用任何一台扫描仪。例如，第一台扫描仪正在进行采集时，可以选择第二台扫描仪、设置设备选项并同时开始图像采集。

注意： Scanners configuration（扫描仪配置）中出现的扫描仪名称可与设备名不同。

- 4 单击 **Properties (属性)**。
- 5 将要扫描的文档正面朝上放入 ADF（自动进纸器）或正面朝下放在文档扫描玻璃板上。
- 6 在 **Scanner Properties (扫描仪属性)** 窗口中，单击 **Preview (预览)**。

扫描仪扫描文档，图像预览出现在 Preview Pane（预览窗格）中。



7 更改 Image Quality（图像质量）和 Scan Area（扫描区）部分的扫描选项。

- **Image Quality（图像质量）**：可用于选择图像的颜色组合及扫描分辨率。
- **Scan Area（扫描区）**：可用于选择页面尺寸。可以使用 **Advanced（高级）** 按钮手动设置页面尺寸。

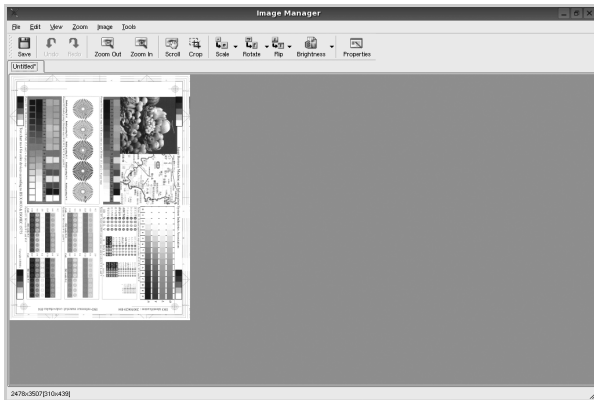
如果要使用预设扫描选项设置中的一种，请从 Job Type（作业类型）下拉列表中选择。有关预设 Job Type（作业类型）设置的详细信息，请参见第 37 页。

单击 **Default（默认）**，可以恢复扫描选项的默认设置。

8 完成后，单击 **Scan（扫描）** 开始扫描。

窗口左下角出现状态栏，指示扫描进度。要取消扫描，请单击 **Cancel（取消）**。

9 扫描的图像出现在新的 Image Manager（图像管理器）窗口中。



如果要编辑扫描的图像，请使用工具栏。有关编辑图像的更多信息，请参见第 37 页。

10 完成后，单击工具栏上的 **Save（保存）**。

11 选择要保存图像的文件目录，然后输入文件名。

12 单击 **Save（保存）**。

添加作业类型设置

可以保存扫描选项设置，以备将来扫描时使用。

保存新的 Job Type（作业类型）设置：

- 1 从 Scanner Properties（扫描仪属性）窗口更改选项。
- 2 单击 **Save As（另存为）**。
- 3 输入该设置的名称。
- 4 单击 **OK（确定）**。

该设置即加入 Saved Settings（保存设置）下拉列表中。

保存下一项扫描作业的 Job Type（作业类型）设置：

- 1 从 Job Type（作业类型）下拉列表中选择要使用的设置。
- 2 单击 **Save（保存）**。

下次打开 Scanner Properties（扫描仪属性）窗口时，系统会为扫描作业自动选择保存的设置。

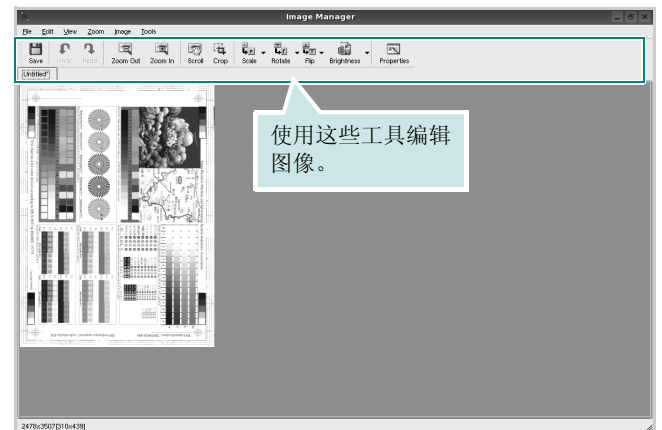
删除 Job Type（作业类型）设置：

- 1 从 Job Type（作业类型）下拉列表中选择要删除的设置。
- 2 单击 **Delete（删除）**。






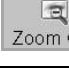
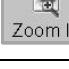

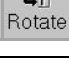

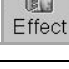

系统从列表删除该设置。

使用 Image Manager

Image Manager 应用程序提供用于编辑扫描图像的菜单命令和工具。



可以使用以下工具编辑图像：

工具	功能
 Save	保存图像。
 Undo	取消上一操作。
 Redo	恢复取消的操作。
 Scroll	可用于滚动浏览图像。
 Crop	裁剪选定的图像区域。
 Zoom Out	缩小图像。
 Zoom In	放大图像。
 Scale ▾	可用于缩放图像尺寸；您可以手动输入尺寸或设置按比例、垂直或水平缩放的比率。
 Rotate ▾	可用于旋转图像；您可以从下拉列表选择度数。
 Flip ▾	可用于垂直或水平翻转图像。
 Effect ▾	可用于调节图像的亮度或对比度，或将图像反白。
 Properties	显示图像属性。

有关 Image Manager 应用程序的详细信息，请参考屏幕帮助。

10 在 Macintosh 中使用打印机

本机支持带有内置 USB 接口或 10/100 Base-TX 网卡的 Macintosh 系统。从 Macintosh 计算机打印文件时，可以通过安装 PPD 文件来使用 PostScript 驱动程序。

注意：有些打印机不支持网络接口。请参见“打印机用户指南”中的“打印机规格”部分，确定您的打印机是否支持网络接口。

本章内容包括：

- 为 Macintosh 安装软件
- 安装打印机
- 打印
- 扫描

为 Macintosh 安装软件

本机随附的 PostScript 驱动程序光盘中提供了 PPD 文件，供您使用 PS 驱动程序和 Apple LaserWriter 驱动程序，以便在 Macintosh 计算机上进行打印。

它还为您提供 Twain 驱动程序，可在 Macintosh 计算机上进行扫描。

- 1** 使用 USB 电缆或以太网电缆将本机连接到计算机。
- 2** 打开计算机和机器。
- 3** 将本机随附的 PostScript 驱动程序光盘放入光驱中。
- 4** 在 Macintosh 桌面上双击 **Samsung_MFP**。
- 5** 双击 **MAC_Installer** 文件夹。
- 6** 请双击 **Samsung_MFP Installer OSX** 图标。
- 7** 单击**继续**。
- 8** 单击**安装**。
- 9** 安装完成后，请单击**退出**。

安装扫描驱动程序

- 1 确保将打印机连接到计算机上。开启计算机和打印机。
- 2 将随打印机提供的 CD-ROM 插入 CD-ROM 驱动器。
- 3 双击 Macintosh 桌面上出现的 **CD-ROM** 图标。
- 4 双击 **MAC_Installer** 文件夹。
- 5 双击 **Twain** 文件夹。
- 6 双击 **Samsung ScanThru Installer** 图标。
- 7 输入密码，然后单击 **OK**。
- 8 单击 **Continue**。
- 9 单击 **Install**。
- 10 安装完成后，请单击 **Quit**。

卸载打印机驱动程序

- 1 将随打印机提供的 CD-ROM 插入 CD-ROM 驱动器。
- 2 双击 Macintosh 桌面上出现的 **CD-ROM** 图标。
- 3 双击 **MAC_Installer** 文件夹。
- 4 双击 **Twain** 文件夹。
- 5 双击 **Samsung ScanThru Installer** 图标。
- 6 输入密码，然后单击 **OK**。
- 7 单击 **Continue**。
- 8 从“安装类型”中选择 **Uninstall**，然后单击 **Uninstall**。
- 9 卸载完毕后，请单击 **Quit**。

安装打印机

设置打印机的方法因连接打印机和计算机的电缆（网络电缆或 USB 电缆）而异。

为网络连接的 Macintosh

注意：有些打印机不支持网络接口。在连接打印机之前，请参见“打印机用户指南”中的“打印机规格”部分，确定您的打印机是否支持网络接口。

Mac OS 8.6 ~ 9.2

- 1 按照第 39 页中的“为 Macintosh 安装软件”的说明在计算机上安装 PPD 文件。
- 2 在苹果菜单中，选择**选配器**。
- 3 单击 **LaserWriter 8**（Macintosh 随附的 PostScript 驱动程序）。本机的名称即出现在列表中。
- 4 从打印机框中选择 **SEC000xxxxxxxx**（其中 xxxxxxxxx 因机器而异），然后单击选择**选择**。
如果“自动设置”未正常运行，请单击**选择 PPD**，选择您的打印机名称，然后单击**确定**。
- 5 设置完成之后，即会在桌面上创建打印机图标。
- 6 关闭**选配器**。
- 7 出现提示当前机器已更改的消息窗口时，请单击**确定**。

Mac OS 10.1 或更高版本

- 1 按照第 39 页中的“为 Macintosh 安装软件”的说明在计算机上安装 PPD 文件。
- 2 从“工具”文件夹中打开**打印中心**或 **Printer Setup Utility**。
- 3 在“打印机列表”上单击**添加**。
- 4 选择 **AppleTalk** 选项卡。
本机的名称即出现在列表中。从打印机框中选择 **SEC000xxxxxxxx**（其中 xxxxxxxxx 因机器而异）。
- 5 单击**添加**。
- 6 如果“自动选择”未正常运行，请选择 **Samsung**（在打印机型号中），并在**型号名称**选择您的打印机名称。
本机即会出现在“打印机列表”中，并设置为默认打印机。

对于 USB 连接的 Macintosh

Mac OS 10.1 或更高版本

- 1 按照第 39 页中的“为 Macintosh 安装软件”的说明在计算机上安装 PPD 文件。
- 2 从“工具”文件夹中选择**打印中心**或**Printer Setup Utility**。
- 3 在“打印机列表”上单击**添加**。
- 4 选择**USB**选项卡。
- 5 选择**您的打印机名称**并单击**添加**。
- 6 如果“自动选择”未正常运行，请选择**Samsung**（打印机型号中），并在**型号名称**中选择**您的打印机名称**。
本机即会出现在 Printer List（打印机列表）中，并设置为默认打印机。

打印

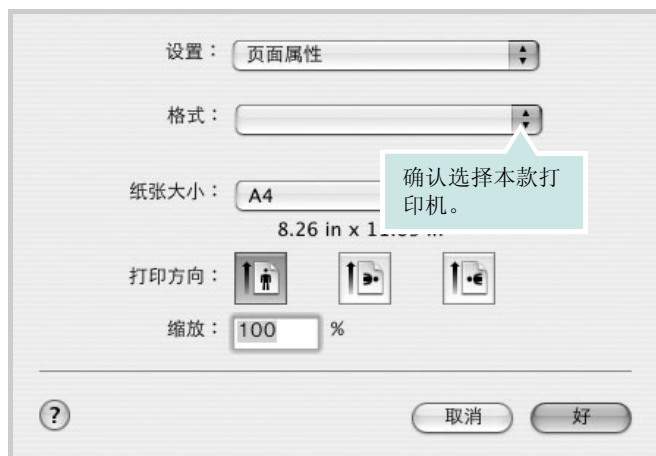
注意：

- 本“用户指南”中的 Macintosh 打印机属性窗口会因所使用的打印机而异。但是，打印机属性窗口的组成却很类似。
- 可通过随附的光盘检查您的打印机的名称。

打印文档

从 Macintosh 中打印时，您需要检查所用每个应用程序中的打印机软件设置。按照以下步骤，在 Macintosh 中打印。

- 1 打开 Macintosh 应用程序并选择要打印的文件。
- 2 打开 **File**（文件）菜单并单击 **Page Setup**（页面设置）（某些应用程序内为 **Document Setup**（文档设置））。
- 3 选择纸张尺寸、方向、缩放和其它选项，然后请单击 **OK**（确定）。



▲ Mac OS 10.3

- 4 打开 **File**（文件）菜单并单击 **Print**（打印）。
- 5 选择要打印的份数和页码。
- 6 完成设置选项后，请单击 **Print**（打印）。

更改打印机设置

使用打印机时可以使用其高级打印功能。

在 Macintosh 应用程序中，从 **File**（文件）菜单中选择 **Print**（打印）。打印机属性窗口中显示的打印机名称可能因所用打印机的不同而有差异。除名称之外，打印机属性窗口中的其它部分基本相同。

布局设置

Layout（布局）选项卡提供的选项用于调整文档在打印页面上的显示方式。您可以在一张纸上打印多页。

从 **Presets**（预设值）下拉列表中选择 **Layout**（布局）以使用下列功能。有关详细信息，请参见下一列中的“在一张纸上打印多页”。

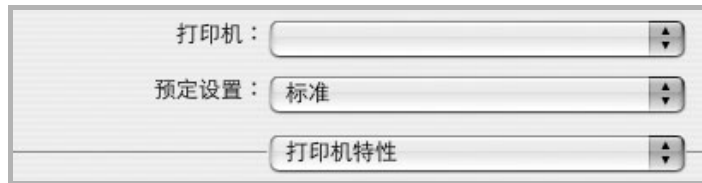


▲ Mac OS 10.3

打印机功能设置

Printer Features (打印机功能) 选项卡提供选择纸张类型和调整打印质量的选项。

从 **Presets (预设值)** 下拉列表中选择 **Printer Features (打印机功能)** 以使用下列功能：



▲ Mac OS 10.3

Image Mode (图像模式)

Image Mode (图像模式) 允许用户增强打印件。可用选项有 Normal (正常) 和 Text Enhance (文字增强)。

Fit to Page (适合页面)

通过本款打印机的功能，可以将打印作业缩放到任何选定的纸张规格，而无需考虑数字文件的大小。当希望检查较小文档的详细信息时此选项很有用。

Paper Type (纸张类型)

设置 **Type (类型)** 以与要打印纸盘中装载的纸张对应。这样会获得最佳打印输出质量。如果装入其它类型的打印介质，请选择相应的纸张类型。

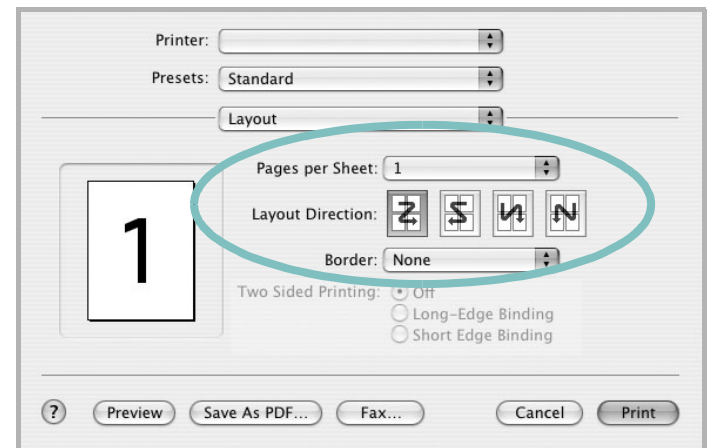
Resolution(Quality) / 输出分辨率(质量)

根据打印机型号的不同，能够选择的“分辨率”选项可能也会不同。 您可以选择打印分辨率。设置越高，打印的字符和图像就越清晰。更高的设置也会增加打印文档所需的时间。

在一张纸上打印多页

您可以在一张纸上打印多页。通过此功能打印草稿，可以节省成本。

- 1 在 Macintosh 应用程序中，从 **File (文件)** 菜单中选择 **Print (打印)**。
- 2 选择 **Layout (布局)**。



▲ Mac OS 10.3

- 3 在 **Pages per Sheet (单张纸打印页数)** 下拉列表中选择要在一张纸上打印的页数。
- 4 从 **Layout Direction (布局方向)** 选项中选择页面顺序。
要在纸张上的每页周围打印边框，请从 **Border (边框)** 下拉列表中选择相应选项。
- 5 单击 **Print (打印)**，打印机即会在每张纸的单面打印所选页数。

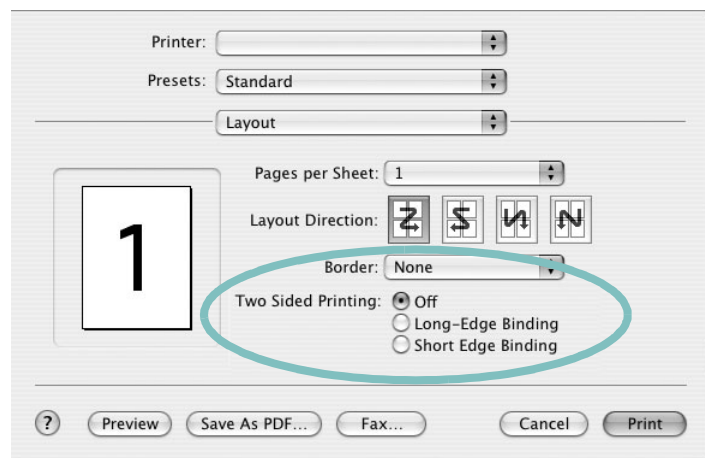
双面打印

您可以进行双面打印。在进行双面打印之前，请先确定打印后文档的装订边。装订选项如下：

Long-Edge Binding（长边装订）：这是装订书本时常用的布局。

Short-Edge Binding（短边装订）：这是日经常用的类型。

- 1 在 Macintosh 应用程序中，选择 **File（文件）**（从 **Print（打印）** 菜单）。
- 2 选择 **Layout（布局）**。



▲ Mac OS 10.3

- 3 从 **Two Sided Printing（两边打印）** 选项中选择装订方向。
- 4 单击 **Print（打印）**，打印机即会进行双面打印。

小心： 如果选择双面打印，并尝试将文档打印多份，打印机可能不会按照您需要的方式打印文档。在“逐份复印”模式中，如果您的文档为奇数页，则第一份的末页和下一份的首页将打印在同一张纸的正反面上。在“非逐份复印”模式中，相同页面将打印在同一张纸的正反面上。因此，如果需要将文档打印多份，并打印在纸张的两个面上，必须将每一份作为单独的打印作业分次打印。

扫描

如果要使用其它软件进行扫描，需要使用 TWAIN 兼容软件，例如 Adobe PhotoDeluxe 或 Adobe Photoshop。第一次用本机扫描时，请在应用程序中选择此软件作为 TWAIN 源。

基本扫描过程包括以下步骤：

- 把照片或文件放在文档扫描玻璃板或 ADF 上。
- 打开应用程序，例如 PhotoDeluxe 或 Photoshop。
- 打开 TWAIN 窗口并设置扫描选项。
- 扫描并保存扫描的图像。

注意： 按程序说明操作，捕获图像。请参照应用程序的《用户指南》。

软件部分

索引

A

- 安装
 - 打印机驱动程序
 - Macintosh 39
 - Linux 软件 31

B

- 帮助, 使用 17, 23
- 布局属性, 设置
 - Macintosh 42
 - Windows 13

C

- 从 Macintosh 扫描 44

D

- 打印
 - 从 Linux 35
 - 从 Macintosh 42
 - 从 Windows 12
 - 覆盖页 22
 - 海报 21
 - N-up
 - Macintosh 43
 - Windows 18
 - 适合页面 20
 - 手册 19
 - 双面 20
 - 水印 21
 - 缩放 20
 - 文档 12
- 打印分辨率 36
- 打印机分辨率, 设置
 - Macintosh 43
 - Windows 15
- 打印机驱动程序, 安装
 - Linux 31
- 打印机软件
 - 安装
 - Macintosh 39
 - Windows 4

- 卸载
 - Windows 11

- 打印机属性
 - Linux 35
- 打印机属性, 设置
 - Macintosh 42
 - Windows 13, 23

F

- 方向, 打印 36
- 方向, 打印
 - Windows 13
- 分辨率
 - 打印 36
- 覆盖页
 - 创建 22
 - 打印 22
 - 删除 22

G

- 高级打印, 使用 18

H

- 海报, 打印 19

L

- Linux
 - 打印 35
 - 打印机属性 35
 - 驱动程序, 安装 31
 - 扫描 36

M

- Macintosh
 - 安装打印机 40
 - 打印 42
 - 驱动程序
 - 安装 39
 - 扫描 44

- MFP 驱动程序, 安装
 - Linux 31

N

- N-up 打印
 - Windows 18
- n-up 打印
 - Macintosh 43

P

- PostScript 驱动程序
 - 安装 23
- 偏好设置, 使用 17

Q

- 其它功能属性, 设置 16
- 取消
 - 扫描 30

R

- 软件
 - 安装
 - Macintosh 39
 - Windows 4
 - 系统要求
 - Macintosh 39
 - 卸载
 - Windows 11
 - 重新安装
 - Windows 9

S

- 扫描
 - Linux 36
 - SmarThru 28
 - TWAIN 30
 - WIA 驱动程序 30
- 设置
 - 分辨率

- Macintosh 43
- Windows 15
- 黑度 15
- 偏好设置 17
- 省墨 15
- True-Type 选项 15
- 图像模式 15
- 省墨, 设置 15
- 手册打印 19
- 双面打印 20
- 水印
 - 编辑 21
 - 创建 21
 - 打印 21
 - 删除 21

T

- TWAIN, 扫描 30
- 图形属性, 设置 15

W

- WIA, 扫描 30
- 文档, 打印
 - Macintosh 42
 - Windows 12

X

- 卸载
 - MFP 驱动程序
 - Linux 32
- 卸载, 软件
 - Windows 11

Z

- 纸盘, 设置
 - 复印 24
- 纸张尺寸, 设置
 - 打印 36
- 纸张尺寸, 设置 14
- 纸张来源, 设置 36
- 纸张来源, 设置
 - Windows 14
- 纸张类型, 设置
 - 打印 36
- 纸张类型, 设置
 - Macintosh 43
- 纸张属性, 设置 14
- 状态监视器, 使用 26