

用户手册

感谢您购买本产品，希望本手册给您的使用带来方便！

由于我们致力于不断改进产品品质，有可能造成产品与本手册不符，在此情况下，
以真机为准。

安全使用和保养

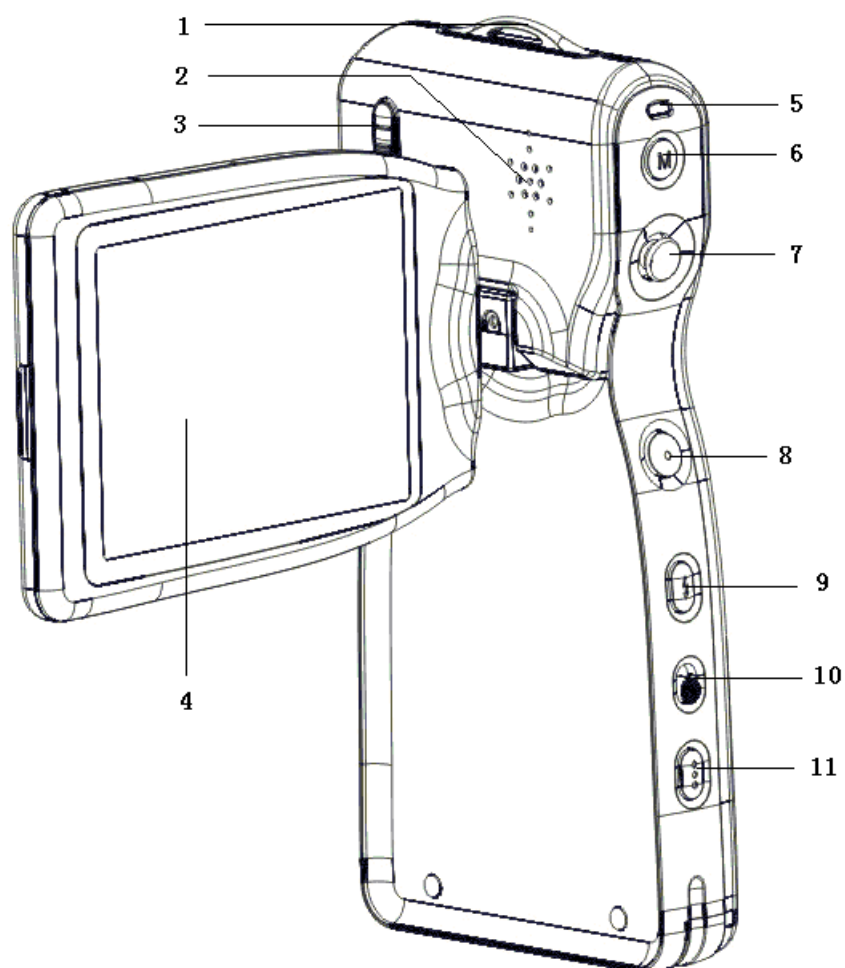
- 不要在超出下列环境条件范围的情况下使用：温度：0° C 到40° C ，相对湿度：10% - 80%。
- 不要在下列环境中使用或存放：
 - 阳光直接照射的地方。
 - 湿度高灰尘多的地方。
 - 靠近空调器、电暖气或其它热源的地方。
 - 阳光直接照射的封闭汽车内。
 - 容易震动的地方。
 - 有磁性设备、无线电发射器或高压线附近。
- 如果机器潮湿了，应尽快用干布擦拭干净。
- 海水中的盐分可能会严重损坏本机。
- 不要使用酒精等有机溶剂清洁本机。
- 为防止电击，不要自行拆卸或维修本机。
- 水可能导致火灾或电击。因此，请将本机存放在干燥的地方。
- 当正在下雨或下雪时不要在室外使用本机。
- 不要在水中使用本机。
- 如果有异物或水滴进入本机，请立即关闭电源并取出电池。取出异物或擦干水滴后，送到维修中心检修。
- 尽快将数据转移到计算机以免丢失重要数据。
- 长时间使用后，本机的温度会升高，并非故障。
- 即使您没有计划使用，也请每6个月打开并使用本机一次。
- 请勿带耳机开机，以免损伤您的听力。

目 录

一、 部件向导.....	4
1. 正视图.....	4
2. 侧视图.....	5
二、 准备工作.....	6
1. 如何使用显示屏.....	6
2. 安装电池和 SD 卡.....	6
3. 格式化卡.....	7
4. 选择语言.....	8
5. 设置日期时间.....	8
6. 如何充电.....	8
7. 如何使用支架.....	8
8. 手电筒.....	9
三、 如何拍摄.....	9
1. 拍照.....	9
2. 设定拍照参数.....	9
3. 摄像.....	11
4. 设定摄像参数.....	11
5. 电视直录.....	12
6. 录音.....	13
四、 如何播放.....	13
1. 回放照片.....	13
2. 播放影像.....	13
3. 播放录音.....	14
4. 播放 MP3.....	14
5. 删除文件.....	15
6. 快速删除.....	15
7. 保护文件.....	15
8. 打印照片.....	16
9. 使用连续播放.....	16
五、 连接.....	16
1. PC 之间文件传输.....	17
2. PC 摄像头功能.....	17
3. 输出到电视.....	17
六、 其他设置.....	18
1. 设置自动关机.....	18
2. 按键声.....	18
3. 开机画面.....	18
4. 存储器选项.....	19
5. 开启数字变焦.....	19
6. 恢复缺省设置.....	19
七、 规格书.....	20
八、 图标表示的状态说明一览.....	21

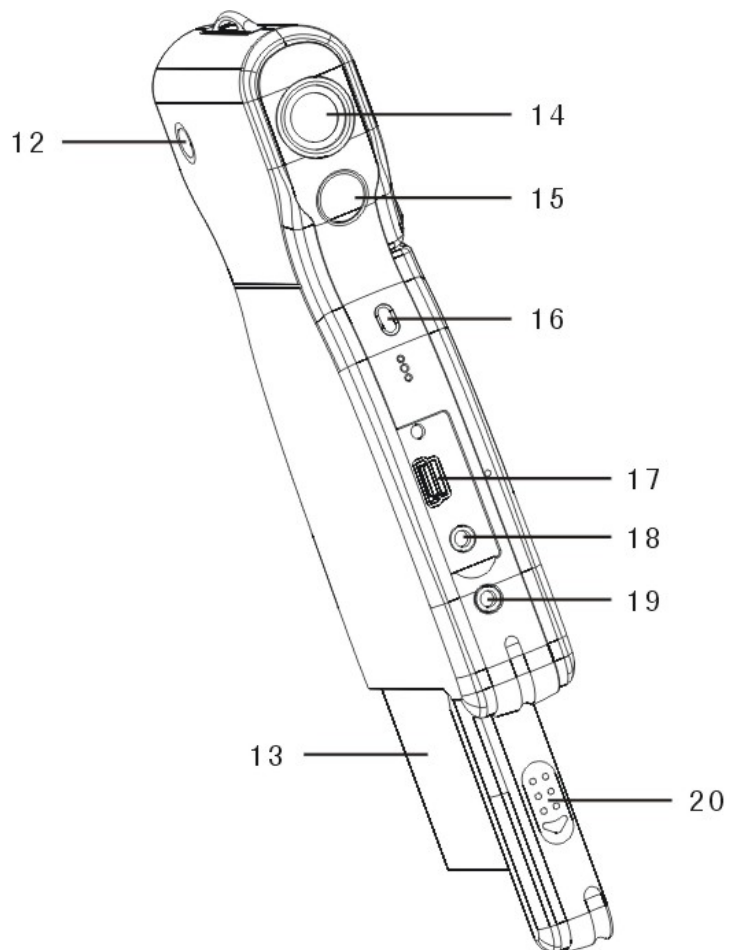
一、部件向导

1. 正视图



- 1) 挂绳扣
- 2) 扬声器
- 3) 微距开关
- 4) 显示屏
- 5) 电源指示灯
- 6) 菜单键
- 7) 五方向键（上/下/左/右/确认）
- 8) 快门
- 9) 闪光灯切换/删除键
- 10) 摄录/回放切换键
- 11) 模式键

2. 侧视图



- 12) 电源键
- 13) 电池
- 14) 镜头
- 15) 闪光灯
- 16) 自拍指示灯
- 17) USB 口/充电器接口
- 18) 视频输入口
- 19) 耳机/视频输出口
- 20) 电池门

二. 准备工作

1. 如何使用显示屏

在现场录制过程中，可以在LCD监视器上查看影像，您还可以通过监视器查看以前录制的内容。

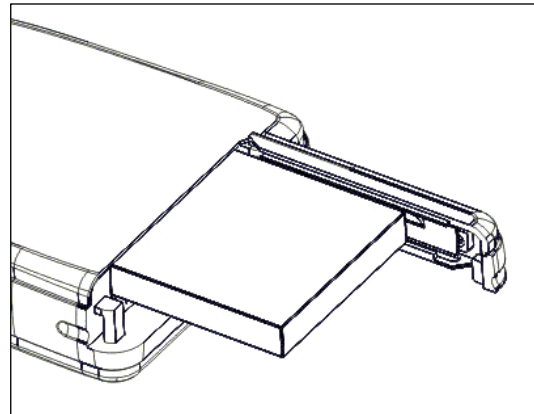
- 1) 打开LCD监视器
- 2) 根据所需要的录制/播放角度调节LCD监视器的角度。

监视器可以最大旋转到以下所示角度：开合 90 度，正向 180 度，反向 90 度。

2. 安装电池和 SD 卡

安装电池

- 1) 首先确定电源关闭。
- 2) 沿指示方向滑动电池门，将其打开。
- 3) 装入电池。
- 4) 关闭电池门。



取出电池

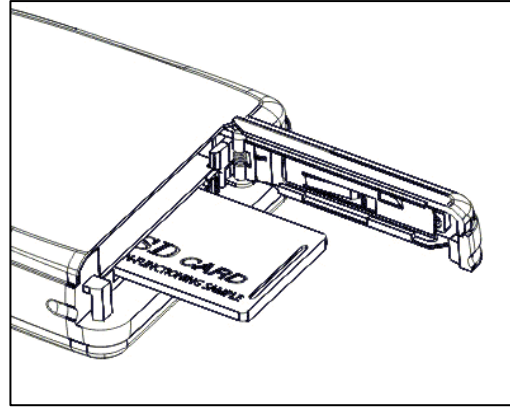
- 1) 首先确定电源关闭。
- 2) 沿指示方向滑动电池门，将其打开。
- 3) 先按住电池托槽，然后将其拿出。
- 4) 关闭电池门。

正确处理电池：

- 1) 如果电池长时间放在本机内，即使不使用，电池电量也会减少。并且电池与本机长时间保持连接，还会过度放电，即使重新充电后，电池也可能无法再使用。因此不使用本机时，请取出电池。如果要长期存放，请将电池完全放电后进行存放。并将电池存放在凉爽、干燥且温度相对稳定的地方（建议温度15℃至25℃，建议湿度40%-60%）。
- 2) 不要使用其它非本机配带的电池，因为它们不能提供足够电源来支持本机的操作。
- 3) 本机附带的锂离子电池在低温（10℃或更低）下冷却时，操作时间会根据其特性缩短，可能无法正常操作，在此情况下，请在使用前适度地使电池变暖。
- 4) 温度过高或过低都会缩短电池寿命。
- 5) 电池有一定的寿命，如果在充电后电池的操作时间急剧缩短，则其使用寿命已到期，请更换新电池。
- 6) 在机器开启时，请勿拆装电池或插拔电源线。

安装 SD 卡

- 1) 首先确定电源关闭。
- 2) 沿指示方向滑动电池门，将其打开。
- 3) 插入 SD 卡，注意使其缺角朝前插入，直到听到喀嚓一声。
- 4) 关闭电池门。



取出 SD 卡

- 1) 首先确定电源关闭。
- 2) 沿指示方向滑动电池门，将其打开。
- 3) 将 SD 卡往内推，自动弹出。
- 4) 关闭电池门。

安全使用存储卡：

- 1) 如果要使用新的SD 卡，应首先将其格式化。请参阅下一节。
- 2) 此机器配备了内置存储器。图像可以存储在内置存储器中，如果使用了SD存储卡，也可以存储在SD存储卡中。请注意，如果没有插入SD卡，所有操作将只影响内置存储卡。如果插入了SD卡，则可在设置菜单中选择你所希望使用的存储器。
- 3) 当存储卡正在被读取时，请勿取出卡、关闭电源或使其受到震动或撞击。
- 4) 请勿将卡搁置在高温或阳光直射的地方，或置于容易产生电磁波或静电的地方。请勿使其弯曲、跌落或受到猛烈震动。
- 5) 请勿使污垢、灰尘或水进入卡背面的端子，请勿用手指触摸。
- 6) SD卡设有写保护开关，将开关滑动到[LOCK]位置可防止误删卡中的内容。
- 7) 电气干扰、静电以及机器或存储卡故障，均可能会损坏卡中存储的数据，因此建议将重要数据保存在个人计算机上。

3. 格式化卡

如果使用新的存储卡或者存储卡变得不稳定（拍照、回放失败等）时，可格式化卡再使用。请按以下步骤操作。

- 1) 以正确方法装入存储卡。
- 2) 轻按【电源】键，开机。
- 3) 按【菜单】键，然后按【右】键，进入【设置】，按下键选择到【格式化】。
- 4) 按右键在弹出的对话框中选择【是】，按【确认】，即完成格式化。



注意：

- 1) 格式化卡时，存储器中的所有数据将被删除。
- 2) 请勿使用个人计算机对其进行格式化。否则，机器可能无法识别它。

4. 选择语言

- 1) 轻按【电源】键，开机。
- 2) 按【菜单】键，然后按【右】键，进入【设置】菜单。
- 3) 按【下】键选择【语言】。
- 4) 用【左】【右】键选择您需要的菜单语言，按【确认】即可。

5. 设置日期时间

- 1) 轻按【电源】键，开机。
- 2) 按【菜单】键，然后按【右】键，进入【设置】菜单。
- 3) 按【下】键选择到【时钟设置】。
- 4) 按【右】键进入时钟设置页面，然后使用【上】【下】【左】【右】键来设置正确的日期和时间。
- 5) 设置完成，按【确认】即可。



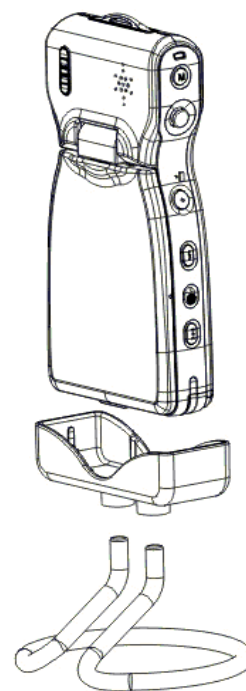
6. 如何充电

如果电池电力不足，您可以按照如下步骤充电：

- 1) 装入电池。
- 2) 确定关机。
- 3) 使用附带的充电器接到电源。
- 4) 将充电器的另一端插入本机的 DC 插孔，即可充电。此时充电指示灯为红色，充电开始。
- 5) 等候充电指示灯变为绿色，当指示灯变为绿色时表示电池已充满。这个过程一般需要三小时左右。

7. 如何使用支架

本产品提供支架支撑产品，请将支架如下图所示组装起来，再将本机放在支架上即可。




8. 手电筒


本机器具有手电筒功能，在关机状态下，按住闪光键即可打开闪光灯照明。放开闪光键灯熄灭。

三. 如何拍摄

1. 拍照

1) 按【电源键】开机，将【摄录回放切换键】拨到


摄录状态，默认进入拍照模式  或者使用【模

式】键切换到拍照模式 。

2) 轻按【快门】，完成拍照。



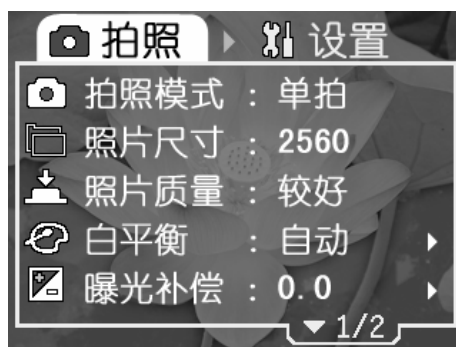
2. 设定拍照参数

在拍照模式  下，可以设定各项参数。

设定不同拍照模式

您可选择多种拍照模式：【单拍】【自拍】【连拍】【全景】。

- 1) 按【菜单】键，进入菜单设置。
- 2) 按【下】键，选中【拍照模式】。
- 3) 按【左】【右】键，选择一种模式。
- 4) 按【确认】键退出菜单。



设定照片尺寸和质量

- 1) 按【菜单】键，进入菜单设置。
- 2) 按【下】键，选中【照片尺寸】。
- 3) 按【左】【右】键在各种尺寸之间选择。
- 4) 按【下】键，选中【照片质量】。
- 5) 按【左】【右】键在各种质量选项之间选择。
- 6) 选定后按【确认】键退出菜单。

设定白平衡模式

在不同的光线环境下，选择不同的白平衡选项，可以获得更好的照片效果。

- 1) 按【菜单】键，进入菜单设置。
- 2) 按【下】键，选中【白平衡】。
- 3) 按【右】键，进入【白平衡】设置菜单页。
- 4) 按【左】【右】键，从各种白平衡模式中选择。



- 5) 按【确认】，退出白平衡设置页面。
- 6) 按【确认】，退出菜单设置。屏幕上会显示相应的白平衡模式图标。

调节曝光补偿

- 1) 按【菜单】键，进入菜单设置模式。
- 2) 按【下】键，选中【曝光补偿】。
- 3) 按【右】键，进入【曝光补偿】设置菜单页。
- 4) 按【左】【右】键，从各种曝光补偿模式中选择：【-2.0】【-1.7】【-1.3】【-1.0】【-0.7】【-0.3】【0.0】【+0.3】【+0.7】【+1.0】【+1.3】【+1.7】【+2.0】。
- 5) 按【确认】，退出【曝光补偿】设置页面。
- 6) 按【确认】，退出菜单设置。屏幕上会显示相应的曝光补偿模式图标。

开启日期印记

- 1) 按【菜单】键，进入【拍照】菜单设置模式。
- 2) 按【下】键，选中【日期印记】。
- 3) 按【左】【右】键，选择【开】或【关】。
- 4) 按【确认】，退出菜单设置。

设定测光方式

- 1) 按【菜单】键，进入【拍照】菜单设置模式。
- 2) 按【下】键，选中【测光方式】。
- 3) 按【左】【右】键，从下列测光方式模式中选择：【中央重点】【点测光】【矩阵】。
- 4) 按【确认】，退出菜单设置。

选择最佳拍摄




- 1) 按【菜单】键，进入【拍照】菜单设置模式。
- 2) 按【下】键，选中【最佳拍摄】。
- 3) 按【右】键，进入最佳拍摄页面。
- 4) 按【左】【右】键，选择你所需要的场景。
- 5) 按【确认】，退出最佳拍摄页面。
- 6) 按【确认】，退出菜单设置。

切换闪光灯模式

按【闪光灯】键，在三种闪光模式下切换：【自动闪光】【强制闪光】【禁止闪光】。


微距拍照

当拍摄距离在 30~40cm 时，选择微距拍摄效果更佳。

- 1) 将微距开关拨到  位置，就可以切换到微距模式。显示屏上将显示  图标。
- 2) 将微距开关拨到正常状态  位置即可切换到正常拍摄模式。

3. 摄像

1) 按【电源】键，开机。将【摄录回放切换键】拨到摄录状态。


2) 按【模式】键，切换到摄像模式 。

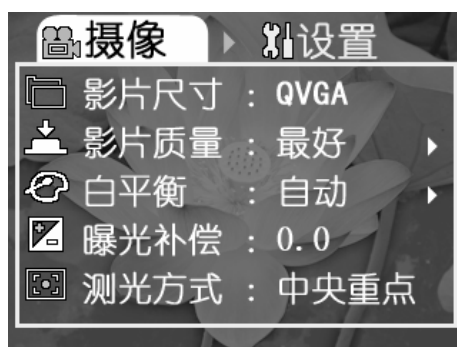
3) 按【快门】键，即开始摄像。

4) 再次按下【快门】键，停止摄像。



4. 设定摄像参数

在摄录模式  下，可以设置各项参数。



设定影片大小

- 1) 按【菜单】键，进入【摄像】菜单设置模式。
- 2) 按【下】键，选中【影片尺寸】。
- 3) 按【左】【右】键，选择您需要的影片大小设置。
- 4) 按【确认】，退出菜单设置。

设定影片质量

- 1) 按【菜单】键，进入【摄像】菜单模式。
- 2) 按【下】键，选中【影片质量】。
- 3) 按【左】【右】键，设置您想要的影片质量。
- 4) 按【确认】键，退出【摄像】菜单模式。

设定白平衡模式

- 1) 按【菜单】键，进入【摄像】菜单设置。
- 2) 按【下】键，选中【白平衡】。
- 3) 按【右】键，进入【白平衡】设置菜单页。
- 4) 按【左】【右】键，选择您期望的白平衡模式。
- 5) 按【确认】，退出白平衡设置页面。
- 6) 按【确认】，退出菜单设置。屏幕上会显示相应的白平衡模式图标。

调节曝光补偿

- 1) 按【菜单】键，进入【摄像】菜单设置模式。
- 2) 按【下】键，选中【曝光补偿】。
- 3) 按【右】键，进入【曝光补偿】设置菜单页。

- 4) 按【左】【右】键，从下列曝光补偿模式中选择：【-2.0】【-1.7】【-1.3】【-1.0】【-0.7】
【-0.3】【0.0】【+0.3】【+0.7】【+1.0】【+1.3】【+1.7】【+2.0】
- 5) 按【确认】，退出【曝光补偿】设置页面。
- 6) 按【确认】，退出菜单设置。屏幕上会显示相应的曝光补偿模式图标。

设定测光方式

- 1) 按【菜单】键，进入【摄像】菜单设置模式。
- 2) 按【下】键，选中【测光方式】。
- 3) 按【左】【右】键，从下列测光方式模式中选择：【中央重点】【点测光】【矩阵】
- 4) 按【确认】，退出菜单设置。

设定防手抖模式

- 1) 按【菜单】键，进入【拍照】菜单设置模式。
- 2) 按【下】键，选中【防手抖】。
- 3) 按【左】【右】键，选择【开】或【关】。
- 4) 按【确认】，退出菜单设置。

照明灯使用


在摄像时同样可以使用闪光灯进行辅助照明。闪光灯为强制开状态下，则闪光灯在摄像时一直长亮，闪光灯设置为自动时，本机将根据环境光线自动打开或关闭闪光灯。

5. 电视直录

打开电视或 DVD 等有视频输出的设备，取出附带的视频线，将黄、红、白三个端子依次连接到电视或 DVD 等视频设备的视频输出和左右声道输出端口，并将视频线插头插入摄像机视频输入插口。

1) 进入预览模式

按【电源】键，开机。将【摄录回放切换键】拨到摄录状态。再按【模式】键，切换到

摄像模式 ，此时就可以在播放器上预览从电视或 DVD 等输出的视频节目。屏幕右下方显示有存储器当前可录制的的时间。

2) 开始录像

按下“快门”键，录像即开始，屏幕右下角转为显示已录制时间。

3) 定时录像或停录

在开机状态下，到设定的定时录像开始时间则自动进入录像模式开始录像；在录像时，到设定的定时停止时间录像自动停止。


- a 在预览状态下按“菜单”键进入录像菜单，选中“开始时间”或“停止时间”分别设定录像开始时间和停止时间。
- b 按右键进入定时时间设置窗口。
- c 按上下键更改数字。
- d 按左右键移动到下一位。
- e 按【确认】键保存设置。

注意：

- 1) 请在定时录像前检查视频线是否插好，并检查是否有视频信号输入，并保持机器开机状态；
- 2) 为确保您的录像不会因电池电量不足而中途停止，请在录像时使用 DC 电源；
- 3) 若在设定的定时录像停止时间到达前存储卡满，则录像自动停止；
- 4) 请确保电视或 DVD 的视频制式与相机的视频制式一致。

6. 录音

1) 按【电源】键，开机。将【摄录回放切换键】拨到摄录状态。

2) 按【模式】键，切换到录音模式 。

3) 按【快门】键，即开始录音。

4) 再按【快门】键，停止录音。




四. 如何播放

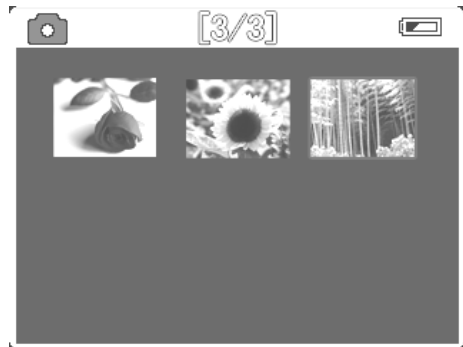
1. 回放照片

1) 轻按【电源】键开机。

2) 将【摄录回放切换键】拨到回放状态。按【模式】


键，直至屏幕左上角显示图标 。

- a. 按上、下、左、右方向键选中您想查看的图片并按按【确认】键即可查看选中的图片；
- b. 在大图显示图片时，按向上方向键，此时显示有“放大”图标，然后可使用上、下键缩放图片；
- c. 在放大状态下按按【确认】键后，可使用上、下、左、右方向键移动查看图像的各个部分。按【确认】键返回正常显示状态；
- d. 在大图显示时可按左、右方向键选择上一幅或下一幅图片；
- e. 在大图显示状态下按【确认】键返回缩略图模式；

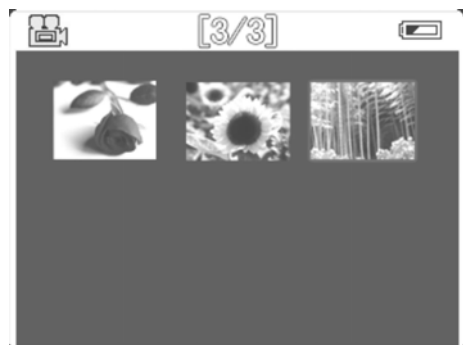


2. 播放影像

1) 轻按【电源】键开机。将【摄录回放切换键】拨到回放状态。

2) 按【模式】键，直至屏幕左上角显示图标 。


3) 使用【上】【下】【左】【右】键选择您想要播放的影像，按【确认】键，即可看到屏幕大小



的影像。

- 4) 在大图显示时，按快门键播放影片，按【确认】键则返回缩略图显示模式，按左、右方向键依次选择上一影片或下一影片。
- 5) 播放过程中，可以按上、下方向键调节音量，按左、右方向键快进或快退，按【确认】键暂停播放，按【快门】键停止播放返回大图显示。

3. 播放录音

- 1) 轻按【电源】键开机。将【摄录回放切换键】拨到回放状态。
- 2) 按【模式】键，直至屏幕左上角显示图标。
- 3) 使用【上】【下】【左】【右】键选择您想要播放的声音文件，按【确认】键。
- 4) 在大图显示时，按快门键播放录音，按返回键则返回缩略图显示模式，按左、右方向键依次选择上一录音或下一录音，开始播放录音。
- 5) 播放过程中，再按【确认】键暂停播放，按【快门】键停止播放。
- 6) 播放完以后自动回到播放前的状态。
- 7) 按【确认】键重新回到小图模式，选择您要播放的录音文件。重复 3—6 步。

4. 播放 MP3



- 1) 轻按【电源】键，开机。将【摄录回放切换键】拨到回放状态。
- 2) 连接【模式】键，进入 MP3 播放页面。
- 3) 按【上】【下】键选择您要播放的歌曲，然后按【确认】键进入播放。



- 4) 按【快门】键，选择播放/暂停；按【左】【右】键，选择播放上一曲/下一曲。
- 5) 播放时，按上下键调节音量。可按【菜单】键设定播放模式。
- 6) 按【确认】键退出播放页面。
- 7) 按【模式】选择其它回放模式。

- 8) 想要删除歌曲，在歌曲列表中选中想删除的歌曲，按【闪光灯】键，进入删除页面。选中【是】，按【确认】键，即删除。

5. 删除文件

在回放照片、录像、录音时，可以使用菜单删除文件。步骤如下：

- 1) 轻按【电源】键开机。
- 2) 将【摄录回放切换键】拨到回放状态，然后再按【模式键】直至屏幕左上角显示图标



- 3) 按【菜单】键，进入【回放】菜单。
- 4) 按【下】键，选中【单个删除】或【删除全部】。
- 5) 按【右】键，进入删除确定页面。
- 6) 按【左】键，选择【确认】。
- 7) 选择【是】，按【确认】键，即删除所选文件或者全部删除。
- 8) 选择【否】，按【确认】键，退出删除页面。



6. 快速删除

您也可以使用【闪光灯】键快速删除。

- 1) 将【摄录回放切换键】拨到回放状态，然后再按【模式键】，直至屏幕左上角显示图标



- 2) 选中想要删除的照片，影像，录音，按【闪光灯】键，进入删除页面。
- 3) 选中【是】，按【确认】键，即删除。

7. 保护文件


您所拍摄的照片、录像、录音文件可以设置为保护，以免不小心删除。要删除时，取消写保护，再删除。

- 1) 轻按【电源】键开机。
- 2) 将【回放/MP3 切换 摄录回放切换键】拨到回放状态，然后再按【模式键】，直至屏幕左



- 3) 按【菜单】键，进入【回放】菜单。
- 4) 按【下】键，选中【保护】。
- 5) 按【右】键，进入文件保护确定页面。
- 6) 按【左】键，选择【确认】。
- 7) 按【确认】键，写保护。
- 8) 要取消写保护，选择【取消】。
- 9) 按【确认】键，即取消写保护。


8. 打印照片

在回放照片  时，您可以打印照片。

首先，您需要将本机 USB 模式设置为 PicBridge。步骤如下：

- 1) 轻按【电源】键，开机。
- 2) 按【菜单】键，然后按【右】键，进入【设置】菜单。
- 3) 按【下】键，选中【USB 模式】。
- 4) 按【左】【右】键选择【PicBridge】。
- 5) 按【确认】退出菜单。

然后按如下步骤：

- 1) 将附带的 USB 电缆一端插入打印机接口。
- 2) 将【摄录回放切换键】拨到回放状态，然后再按【模式键】，直至屏幕左上角显示图标 。
- 3) 选中需要打印的照片，按【确认】键，显示大图。
- 4) 将 USB 电缆另一端插入本机 USB 插孔。
- 5) 按【菜单】键，进入回放页面。
- 6) 按【下】键，选中【打印】。
- 7) 按【右】键，进入打印界面。
- 8) 按【右】键，即打印。

9. 使用连续播放

回放照片、录像、录音时，可以选择连续播放。步骤如下：

- 1) 轻按【电源】键开机。
- 2) 将【摄录回放切换键】拨到回放状态，然后再按【模式键】，直至屏幕左上角显示图标



- 3) 按【菜单】键，进入【回放】菜单。
- 4) 按【下】键，选中【连续播放】。
- 5) 按【右】键，即开始连续播放。
- 6) 退出连续播放，按【菜单】键即可。

五. 连接

可适用系统最低要求

采用 MMX Pentium 233MHz 或更快处理器的计算机

操作系统 Windows 98/98SE/2000/ME/XP

最少 64MB RAM 及 100MB 可用硬盘空间

USB 端口

CD-ROM 驱动器

800x600 像素以上，16 位颜色兼容显示器（推荐 24 位彩色显示）

安装驱动程序

插入附带光盘，按照向导提示安装驱动程序。

适用操作系统：Windows98，ME，2000 & XP，

MAC OS 9.X & 10.1：仅支持移动磁盘模式。

1. PC 之间文件传输

设置 USB 模式为移动磁盘

首先，您需要将本机 USB 模式设置为移动硬盘。步骤如下：

- 1) 轻按【电源】键，开机。
- 2) 按【菜单】键，然后按【右】键，进入【设置】菜单。
- 3) 按【下】键，选中【USB 模式】。
- 4) 按【左】【右】键选择【移动磁盘】。
- 5) 按【确认】退出菜单。

文件传输

- 1) 打开本机的软胶 USB 盖，使用随附的 USB 线插入本机的 USB 插孔，另一端接于 PC。
- 2) 在 PC 中打开移动盘符查看文件。
- 3) 在移动磁盘下的 DCIM 和 MP3 文件夹中可以看到您的图片录像录音文件，将文件复制到 PC，或者将 PC 上的影音文件拷贝到对应文件夹下即可。
- 4) 拔出电缆，断开连接。

2. PC 摄像头功能

设定本机作为 PC 摄像头

首先，您需要将本机 USB 模式设置为 PC 摄像头。步骤如下：

- 1) 轻按【电源】键，开机。
- 2) 按【菜单】键，然后按【右】键，进入【设置】菜单。
- 3) 按【下】键，选中【USB 模式】。
- 4) 按【左】【右】键选择【PC 摄像头】。
- 5) 按【确认】退出菜单。

连接到 PC

- 1) 打开本机的软胶 USB 盖，将 USB 线插入本机的 USB 插槽，另一端接到 PC 上即可。
- 2) 在聊天工具中设置并将本机作为摄像头使用。
- 3) 使用完毕，拔出电缆。

3. 输出到电视

将本机通过 A/V 线连接到电视机后，您拍摄的影片及照片就可以在电视机观看了。

设置视频制式选项

首先，您需要选择适当的视频模式：PAL 或 NTSC。

- 1) 轻按【电源】键，开机。

- 2) 按【菜单】键，然后按【右】键，进入【设置】菜单。
- 3) 按【下】键，选中【视频制式】。
- 4) 按【左】【右】键选择【PAL】或者【NTSC】。
- 5) 按【确认】退出菜单。

连接

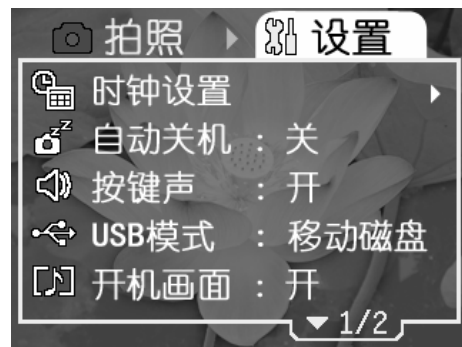
- 1) 设置好您所在国家的电视制式。
- 2) 将 A/V 线的一端插入本机的耳机/视频输出口，另一端插入电视机的相应插孔。
- 3) 打开本机，屏幕上会出现输出设备的选择菜单，请选择电视。此时本机的液晶显示屏将会关闭，所有显示将切换到电视机上显示。
- 4) 使用完视频输出以后，按【电源】键，关机后直接拔下 A/V 线即可。



六. 其他设置

1. 设置自动关机

- 1) 轻按【电源】键，开机。
- 2) 按【菜单】键，然后按【右】键，进入【设置】菜单。
- 3) 按【下】键，选中【自动关机】。
- 4) 使用【左】【右】键，选择你所期望的自动关机时间。
- 5) 按【确认】退出菜单。



2. 按键声

- 1) 轻按【电源】键，开机。
- 2) 按【菜单】键，然后按【右】键，进入【设置】菜单。
- 3) 按【下】键，选中【按键声】。
- 4) 使用【左】【右】键选择【开】或【关】按键声。
- 5) 按【确认】键退出菜单。

3. 开机画面

- 1) 轻按【电源】键，开机。
- 2) 按【菜单】键，然后按【右】键，进入【设置】菜单。
- 3) 按【下】键，选中【开机画面】。
- 4) 使用【左】【右】键选择【开】或【关】开机画面。
- 5) 按【确认】退出菜单。

4. 存储器选项

在拍摄和回放时，可设置存储器选项。有两个选项供选择：【内置】【SD卡】。

- 1) 轻按【电源】键，开机。
- 2) 按【菜单】键，然后按【右】键，进入【设置】菜单。
- 3) 按【下】键，选中【存储器】。
- 4) 使用【左】【右】键，选择【内置】或【SD卡】。
- 5) 按【确认】退出菜单。

若本机存储器设置为内置，则连接 PC 看到的目录为内置存储器目录；若设置为 SD 卡，则连接 PC 看到的目录为 SD 卡目录。

5. 开启数字变焦

- 1) 开机后，按【菜单】键，然后按【右】键，进入【设置】菜单。
- 2) 按【下】键，选中【数字变焦】。
- 3) 左】【右】键，选择【开】或【关】。
- 5) 按【确认】，退出菜单设置。

数字变焦

拍照的时候，可以使用数字变焦调节图像的远近、大小。本机器可以将实物放大到8倍。

- 1) 【上】键：图像放大。
- 2) 【下】键：图像缩小。

6. 恢复缺省设置

按以下步骤恢复缺省设置：

- 1) 轻按【电源】键，开机。
- 2) 按【菜单】键，然后按【右】键，进入【设置】菜单。
- 3) 按【下】键，选中【缺省设置】。
- 4) 按【右】键，进入【缺省设置】页面。
- 5) 按【左】键，选择【确认】，按【确认】键，即恢复缺省设置。
- 6) 若选择【取消】，按【确认】键，退出缺省设置页面。
- 7) 按【确认】退出菜单。

七、规格书

1.	图像传感器	1/1.8" 5 百万像素 (2592×1944) CMOS
2.	镜头	f=8.22mm F=2.8
3.	焦距范围	1.5m-无穷远, 微距 30~40CM
4.	曝光时间	机械快门 1/2000~1/15 秒
5.	照片像素	3648×2736 (插值到 1000 万) 2560×1920 (500 万) 2048×1536 (300 万) 1280×960 (130 万) 640×480 (30 万)
6.	照片质量	最好, 较好, 一般
7.	摄像质量	VGA MPEG4 30fps, AVI 文件格式, 电子防抖摄像, 有声
8.	录像时间	只受存储空间的大小限制, 视频压缩比和分辨率可选
9.	录音	16Bit 单声道, 8Khz 采样, WAV 文件格式
10.	音频	VIDEO 单声道, MP3 双声道立体声
11.	MP4 电影回放	最高可支持 VGA 30fps
12.	LCD	2.5" 彩色 LTPS 液晶屏, 23 万像素 (960×240)
13.	曝光	自动曝光 手动模式下 EV 补偿范围-2.0EV~+2.0EV, 以 1/3 为步长
14.	白平衡	自动, 阳光, 阴天, 日光灯, 钨丝灯
15.	变焦	8x 数码变焦
16.	自拍计时	10 秒
17.	闪光灯	自动, 强制关, 强制开
18.	闪光灯范围	0.5~1 米
19.	日期打印	可选择在照片上打印日期
20.	内置存储	内置 64MByte NAND 闪存, 52M 可用
21.	直接打印规格	PictBridge
22.	外置存储接口	SD 卡
23.	视频输出	NTSC 和 PAL (用户可选)
24.	内置喇叭	有, 单声道
25.	内置话筒	有, 单声道
26.	多功能接口	Mini USB 接口, USB2.0 High Speed DC 接口+5V, 1.0A
27.	音视频接口	2.5mm; 耳机接口/AV OUT 音频接口
28.	AV IN 接口	2.5mm 插头
29.	视频截取	支持
30.	电池规格	可充电锂电池 3.7V 950mAh
31.	体积(长 x 宽 x 厚 mm)	115x56x20

八、图标表示的状态说明一览



故障排除与解决

现象	原因	解决方法
无法打开本机的电源	<ul style="list-style-type: none"> • 电池是否正确装入。 • 电池是否充满了电。 	<ul style="list-style-type: none"> • 将电池按正确的方向装入本机。 • 用充电器将电池充满电。
在使用过程中电源关闭	<ul style="list-style-type: none"> • 是否设置了自动关机，如果设置了自动关机，超过设置时间没有操作后，机器将自动关机。 	<ul style="list-style-type: none"> • 按您的需要设置是否自动关机。
电池电量消耗太快	<ul style="list-style-type: none"> • 外界温度太低。 • 电池是否充足了电。 • 电池是否已报废。 	<ul style="list-style-type: none"> • 不要在极端温度下使用本机。 • 用AC适配器充电。 • 如果充满电后工作时间仍然很短，那就需要更换一块新电池。
按下快门按钮后不拍照。	<ul style="list-style-type: none"> • 机器没有设置成拍摄模式。 • 没有全按快门。 	<ul style="list-style-type: none"> • 使用拍摄模式键和浏览模式键切换到拍摄模式。 • 全按快门。
图像模糊不清	<ul style="list-style-type: none"> • 镜头脏了。 	<ul style="list-style-type: none"> • 用干净绒布清洁。
闪光灯不闪光	<ul style="list-style-type: none"> • 本机闪光灯处于关闭状态。 • 设置了连拍。 	<ul style="list-style-type: none"> • 将闪光模式设置成“自动闪光”模式。 • 取消连拍。

现象	原因	解决方法
显示的日期/时间不正确	<ul style="list-style-type: none"> •没有设置日期时间。机器还是默认的时间。 	<ul style="list-style-type: none"> •重新设置日期/时间。
回放的图片不正常	<ul style="list-style-type: none"> •图片可能已损坏。 	<ul style="list-style-type: none"> •用个人计算机进行备份。
图像太亮或太暗	<ul style="list-style-type: none"> •曝光补偿值不正确。 	<ul style="list-style-type: none"> •重新设置曝光补偿。
液晶显示屏不清晰	<ul style="list-style-type: none"> •液晶显示屏脏了。 	<ul style="list-style-type: none"> •用干净绒布清洁。
无法将图像下载到计算机	<ul style="list-style-type: none"> •电缆连接不正确。 •操作系统不是Window 98/98SE/2000/ME/XP 或者计算机没有配备USB 端口。 •Window 98没有安装USB 驱动程序。 	<ul style="list-style-type: none"> •检查电缆连接。 •安装Windows 98/98SE/2000/ME/XP 和USB 端口。 •安装Window 98 USB 驱动程序。
拍摄的影片不能在电脑上播放	<ul style="list-style-type: none"> •媒体播放器版本太低。 	<ul style="list-style-type: none"> •请下载最新的媒体播放器 (Windows Media Play 9 以上) 并安装。
拷贝到本机上的MP3不能播放	<ul style="list-style-type: none"> •文件格式不对。 •拷贝的目录不对。 	<ul style="list-style-type: none"> •拷贝正确的MP3格式文件。 •拷贝到\MP3目录。