



硬件指南

Compaq Evo 笔记本电脑 N400c 系列

部件号：231967-AA1

2001 年 4 月

本指南提供了有关安装计算机的硬件和软件、识别计算机组件、使用电池组、连接外部设备以及添加升级件和附件的综合信息。

© 2001 Compaq Computer Corporation。

Compaq、Compaq徽标、Armada、Deskpro已在美国专利和商标局注册。Evo是Compaq Information Technologies Group, L.P. 在美国和其它国家的商标。

Microsoft、MS-DOS、Windows、Windows NT是Microsoft公司在美国和其它国家的商标。

此处提及的其它所有产品名称可能是其相应公司的商标。

Compaq对本文档中出现的技术错误、编辑错误或遗漏之处概不负责。本文档中的信息按「原样」提供并且不作任何保证，如有变动，恕不另行通知。随Compaq产品附带的有限保修声明中阐明了此类产品的保修服务。**此处的任何信息均不应视为在制定附加保修。**

美国印刷

硬件指南

第一版（2001年4月）

部件号：231967-AA1

目录

1	硬件和软件的安装	
	安装硬件	1-1
	安装软件	1-5
	安装软件之后	1-5
2	计算机概览	
	前面板组件	2-1
	顶部组件	2-2
	右侧组件	2-6
	左侧组件	2-8
	底部组件	2-9
	背面板组件	2-11
	附加的标准组件	2-12
3	键盘和指点设备	
	使用触摸板（触摸板机型）	3-1
	使用指点杆（指点杆机型）	3-2
	使用热键和快捷键	3-3
	Fn 键	3-3
	热键	3-4
	快捷键	3-5
	热键和快捷键的操作步骤	3-5
	使用嵌入式数字小键盘	3-7
	启用数字小键盘	3-8
	禁用数字小键盘	3-8
	将数字小键盘按键转换为标准按键	3-8
	启动时启用数字小键盘	3-9
	使用简易访问按钮	3-9

4	电池组	
	对电池组充电	4-1
	使用新电池组	4-2
	更换电池组	4-2
	更换主电池组	4-3
	更换可选外部电池组	4-5
	存放电池组	4-7
	回收旧电池组	4-8
5	驱动器	
	维护驱动器	5-1
	卸下硬盘驱动器	5-1
	插入硬盘驱动器	5-5
	使用多重引导更改启动顺序	5-5
	启用可引导介质和设备以进行多重引导	5-6
	使用默认搜索顺序	5-7
	计划更改启动顺序	5-8
	选择多重引导实用程序	5-8
	在计算机设置中更改启动顺序	5-9
	设置连续启动顺序	5-9
	设置快速多重引导提示	5-10
	响应快速引导菜单	5-10
	在 Compaq 计算机安全保护中更改启动顺序	5-11
6	音频和视频	
	使用音频功能	6-1
	连接立体声扬声器 / 耳机	6-2
	连接麦克风	6-3
	调节音量	6-3
	使用视频功能	6-4
	将设备连接至合成视频输出插孔	6-4
	更改视频制式	6-5
7	外部设备的连接	
	连接外部显示器	7-1
	连接视频设备	7-2
	连接串行打印机	7-2

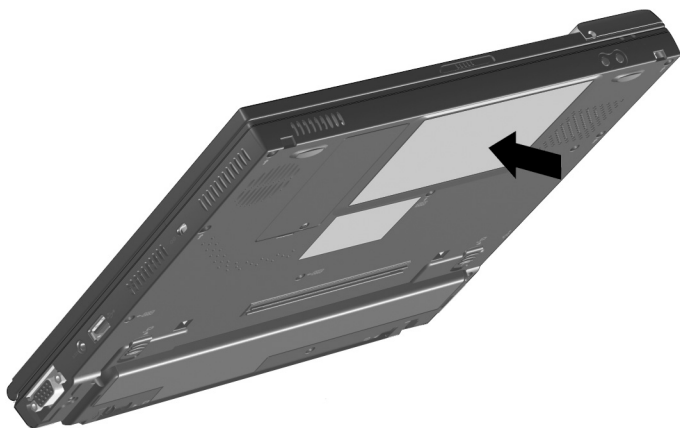
连接并行打印机	7-2
连接红外线设备	7-3
红外线连接准则	7-3
红外线配置准则	7-4
启用红外线端口	7-4
连接 USB 设备	7-5
附加移动式扩展设备	7-5
连接对接基座	7-5
连接调制解调器或 NIC	7-6
连接至无线设备	7-6
8 计算机升级件和附件	
卸下或安装组件之前	8-1
升级内存	8-2
取出和插入内存扩展板	8-3
取出内存扩展板	8-8
升级或添加调制解调器或 NIC	8-9
添加和使用 PC 卡	8-12
配置 PC 卡	8-13
插入 PC 卡	8-14
取出 PC 卡	8-15
节能	8-16
安装附加的设备驱动程序	8-17
附加移动式扩展设备	8-17
对接基座	8-17
使用外部软盘驱动器	8-18
连接外部软盘驱动器	8-18
断开外部软盘驱动器	8-18
升级硬盘驱动器	8-18
添加第二块电池组	8-19
添加无线设备	8-19
9 规格	
管制机构序列号	9-1

索引

硬件和软件的安装

安装硬件

1. 请记录您的操作系统的产品密钥。此产品密钥是软件安装的基本要素。在第一次启动计算机时，系统可能会提示您输入产品密钥。另外，在更新操作系统或排除操作系统故障时，你也可能需要输入此密钥。产品密钥位于计算机底部的真品证书标签上。



2. 将计算机放置在靠近电源插座的平坦的表面上。



警告：本产品为 B 类数字设备，符合 FCC 规则第 15 部分的规定。有关 B 类设备的更多信息，请参阅随机附带的笔记本电脑产品参考库 CD 上的管制和安全通告指南。

为减少造成人身伤害、电击、火灾或损坏设备的危险：

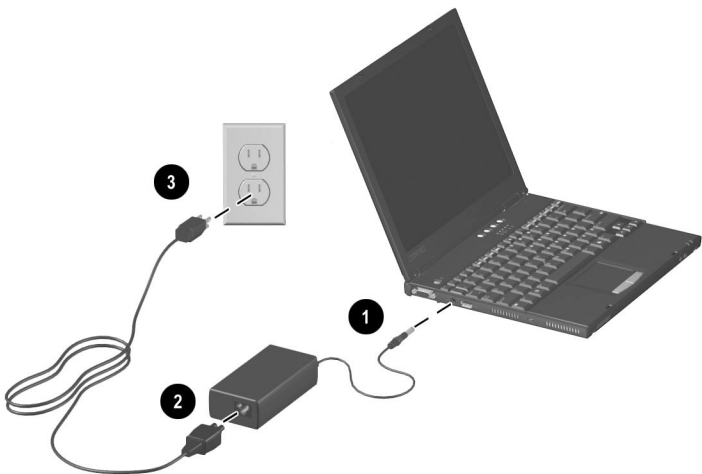
- 计算机对接在可选的对接基座中时，请勿安装计算机。
 - 请勿禁用电源线的接地型插头。它具有重要的安全保护功能。
 - 请将设备插入可随时插拔的接地型电源插座。
-

3. 将计算机连接至外部电源插座。

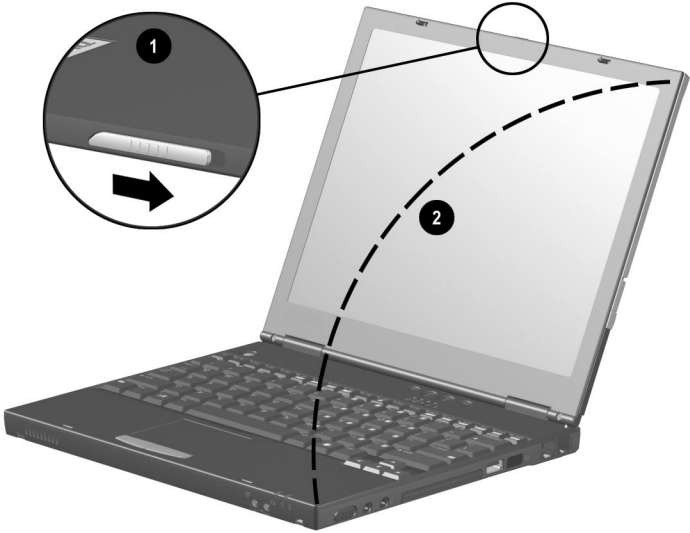
将交流电源适配器的电缆插入电源连接器 ❶。将电源线的一端插入交流电源适配器 ❷，将另一端插入电源插座 ❸。



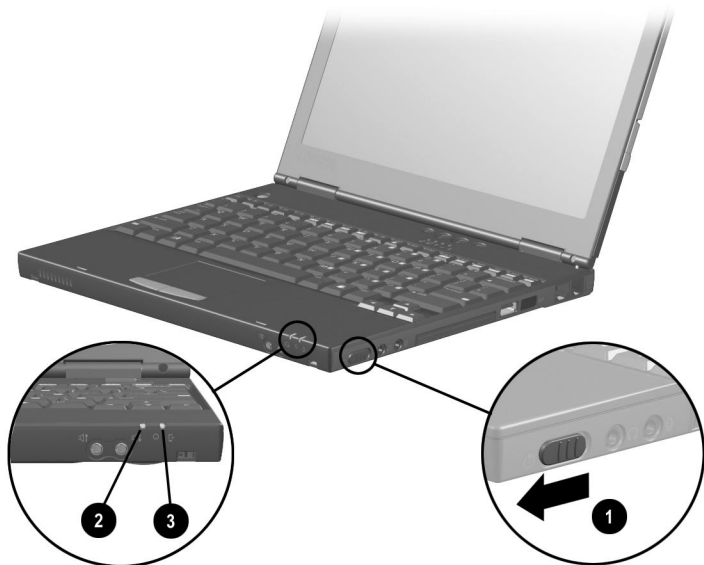
电源线和电源插座随国家（地区）而有所不同。



4. 向右滑动显示屏锁定器 ①，翻开显示屏 ②，以便打开计算机。



5. 滑动并且立即按住电源开关 ❶，然后释放，以便打开计算机的电源。



当电源打开之后：

- 电源 / 挂起指示灯 ❷ 亮起。
- 主电池架中的电池组和外部电池组（如果附带）开始充电，电池指示灯 ❸ 亮起。电池指示灯：
 - 在电池组充电期间始终亮起。
 - 在电池组充足电时熄灭。
- 系统将提示您开始安装软件。

安装软件

请首先阅读以下准则，然后安装软件：



注意：在初始安装期间，为了防止文件损坏并且确保安装正确的驱动程序，请注意以下事项：

- 切勿从电源插座中拔下计算机的电源线插头。
- 切勿关闭计算机。
- 切勿取出或插入驱动器。

- 在您开始安装软件时，联机说明将指引您完成整个安装过程。
- 在开始软件安装后，您必须完成整个过程。安装时间随计算机的配置而有所不同。
- 如果系统提示您选择语言或操作系统，选择时请小心谨慎。

在初始安装期间，未选中的语言和操作系统将从系统删除并且无法恢复。Compaq 已经增强了在初始安装期间提供的操作系统。在操作系统被删除后，增强功能也将被删除。

- 系统可能提示您接受协议。

安装软件之后

在初始安装完成之后，您需要执行以下操作：

- 安装所有可选应用程序。

在初始安装完成之后，您可以随时安装第三方的应用程序或预装的Compaq实用程序。要安装第三方应用程序，请参阅随应用程序附带的说明文档。

要安装预装载的 Compaq 实用程序，请选择桌面上的 Setup Compaq Software（安装 Compaq 软件）图标，然后按照屏幕上的说明进行操作。

如果在初始安装完成后桌面上并未显示该图标，请选择 Start（开始）> Run（运行）。在命令行中，键入：

```
C:\cpqapps\setup.exe preload /s
```



要只查看预装载的 Compaq 实用程序的说明和空间要求，而不安装实用程序，请选择桌面上的 Setup Compaq Software（安装 Compaq 软件）图标，然后选择 Next（下一步）。在查看实用程序信息后，请选择 Cancel（取消）。

■ 校准电池组。

尽管您可以使用已完全充电的新电池组来运行计算机，但是在完成校准电池组之前，计算机无法准确报告电池组中的电量。有关校准的信息和说明，请参阅随机附带的**笔记本计算机产品参考库** CD 上的 **Compaq 实用程序指南** 中的「电源管理」一节。

有关选择工作区和创建安全、舒适的工作环境的信息，请参阅随机附带的**笔记本计算机产品参考库** CD 上的**安全与舒适操作指南**。

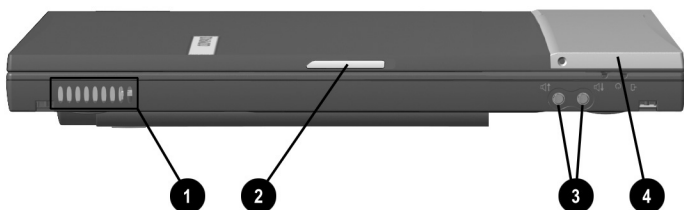


警告：为减少造成人身伤害、电击、火灾或损坏设备的危险：

- 从电源插座中拔下电源线插头，以便断开设备的电源连接。
 - 切勿在电源线或电缆上放置任何物体。请布好所有电源线或电缆，以免他人不慎踩到或绊倒他人。
 - 切勿拖拉电源线或电缆。在从电源插座中拔下电源线插头时，请握住电源线插头。
-

计算机概览

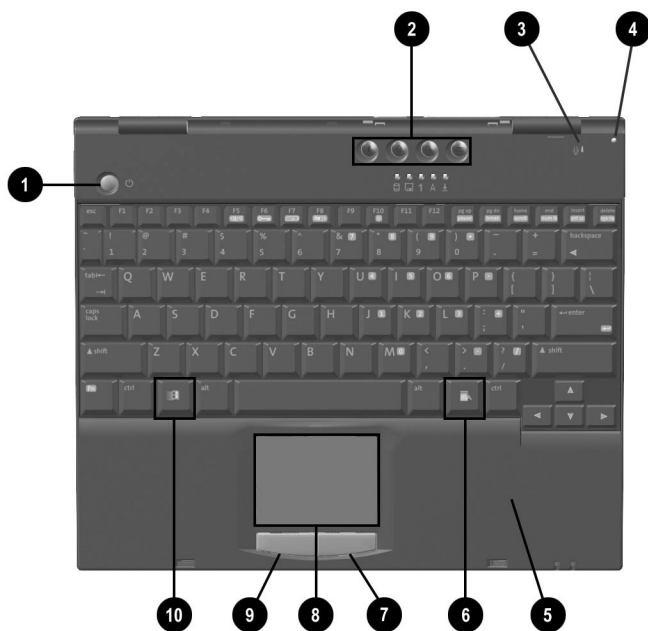
前面板组件



前面板组件

	显示屏	功能
❶	通风孔	使气流冷却内部组件。
❷	显示屏释放锁定器	释放显示屏以打开计算机。
❸	音量按钮 (2 个)	调节系统音量或使系统静音。
❹	多端口	连接无线通信设备, 例如 Bluetooth 或 802. 11b 多端口模块和其它选件。

顶部组件



顶部组件

指示灯、按钮或组件	功能
❶ 挂起按钮 *	<ul style="list-style-type: none"> ■ 如果计算机已关闭，按下此按钮将开启计算机。 ■ 启动和退出挂起。 ** ■ 在同时按下 Fn 键时，启动冬眠模式。
❷ 简易访问按钮（4 个）	四个按钮提供了对 Internet 的快速访问。有关这些按钮的信息，请参阅第 3 章「键盘和指点设备」。

顶部组件（续）

	指示灯、按钮或组件	功能
③	显示屏开关	如果在开机时合上计算机，将关闭计算机显示屏。
④	麦克风	将单声道声音输入计算机；无论计算机为打开还是关闭时均可使用。
⑤	腕托	提供了触摸板、触摸板按钮或指点杆按钮。同时可以保护内置硬盘驱动器、内置内存扩展槽和调制解调器 /NIC 小型 PCI 插槽连接器。
⑥	Windows 应用程序键	在使用 Microsoft 应用程序时显示菜单。此菜单与按鼠标右键时显示的菜单相同。
⑦	触摸板右按钮（仅限于触摸板机型）	功能与外部鼠标右键的功能类似。
⑧	触摸板（仅限于触摸板机型）	移动鼠标光标、选择和激活对象。
⑨	触摸板左按钮（仅限于触摸板机型）	功能与外部鼠标左键的功能类似。
⑩	Microsoft 徽标键	显示 Windows Start（开始）菜单。

* 在 Windows 98 中，术语**休眠按钮**代替了术语**挂起按钮**。

** 在 Windows 98 中，术语**等待**代替了术语**挂起**。

顶部组件（续）



顶部组件

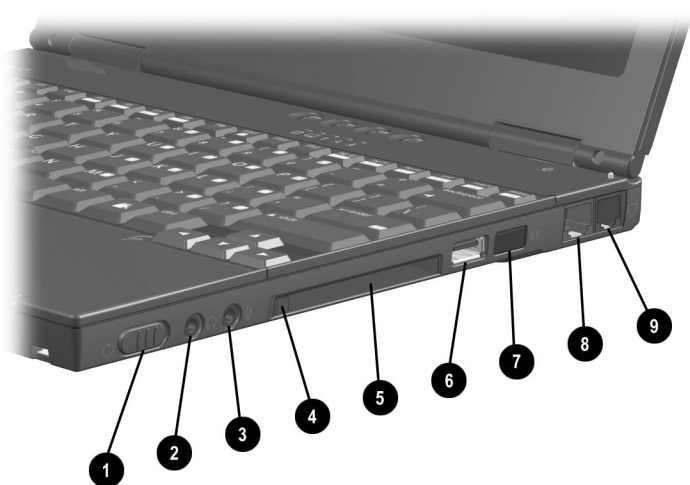
指示灯、按钮或组件	功能
❶ 指点杆（仅限于指点杆机型）	移动鼠标光标、选择和激活对象。
❷ 硬盘驱动器指示灯	亮起：正在访问主硬盘驱动器。
❸ 多功能插槽指示灯	亮起：正在访问可选移动式扩展设备的多功能插槽中的驱动器或连接至计算机的外部软盘驱动器。

顶部组件（续）

	指示灯、按钮或组件	功能
④	数码锁定指示灯	亮起：打开了数码锁定功能并且启用了嵌入式数字小键盘。
⑤	大写锁定指示灯	亮起：打开了大写锁定功能。
⑥	滚动锁定指示灯	亮起：打开了滚动锁定功能。
⑦	指点杆左按钮（仅限于指点杆机型）	功能与外部鼠标左键的功能类似。
⑧	滚动指点杆按钮（仅限于指点杆机型）	可以设置为滚动、放大或者与外部鼠标上第三个键相同的功能。
⑨	指点杆右按钮（仅限于指点杆机型）	功能与外部鼠标右键的功能类似。
⑩	电源 / 挂起指示灯	<p>亮起：电源已打开。</p> <p>闪烁：计算机处于挂起模式。*</p> <p> 如果作为计算机唯一可用电源的电池组出现了电池电量严重不足的情况，并且冬眠模式禁用，电源 / 挂起指示灯也会闪烁。</p>
⑪	电池指示灯	<p>亮起：电池组正在充电。</p> <p>闪烁：作为唯一可用电源的电池组的电量不足。</p>

* 在 Windows 98 中，术语**休眠按钮**代替术语**挂起按钮**。



右侧组件



右侧组件

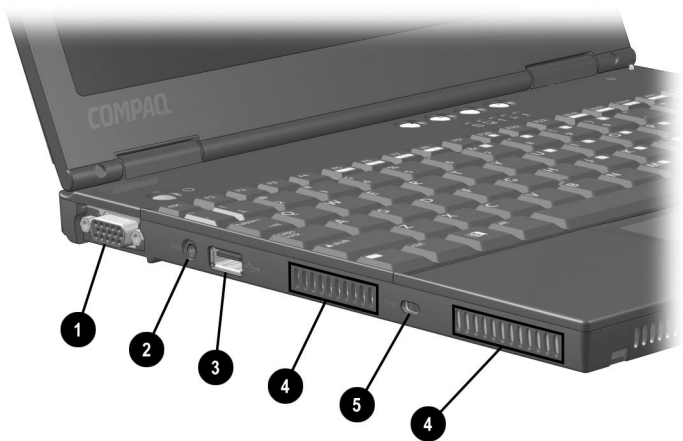
组件	功能
❶ 电源开关	打开或关闭计算机，或者退出挂起模式。*
❷ 立体声扬声器 / 耳机插孔	连接立体声扬声器、耳机、头戴式受话器或电视音频。
❸ 麦克风插孔	连接单声道麦克风。
❹ PC 卡弹出按钮	将 PC 卡从 PC 卡插槽中弹出。
❺ PC 卡插槽	支持 32 位 (CardBus) 和 16 位 PC 卡。
❻ 通用串行总线 (USB) 连接器	连接 USB 设备。

右侧组件（续）

组件	功能
⑦ 红外线端口	连接另一个符合 IrDA 标准的设备，以便进行无线通信。
⑧ RJ-45 插孔（仅限于网络机型）	连接网络电缆。  网络电缆随网络机型一起提供。
⑨ RJ-11 插孔（仅限于内置调制解调器机型）	将调制解调器电缆连接至内置调制解调器。  调制解调器电缆随内置调制解调器机型一起提供。

* 在 Windows 98 中，术语**休眠按钮**代替术语**挂起按钮**。

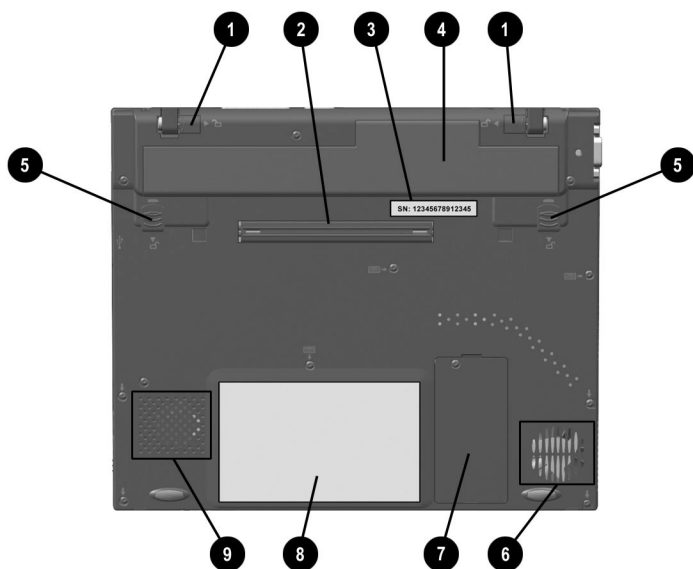
左侧组件



左侧组件

组件	功能
❶ 外部显示器连接器	连接外部显示器或高架投影机。
❷ 交流电源连接器	连接以下任一设备： <ul style="list-style-type: none">■ 交流电源适配器■ 可选的汽车电源适配器/充电器■ 可选的航空器电源适配器
❸ 通用串行总线 (USB) 连接器	连接 USB 设备。
❹ 通风孔	使气流冷却内部组件。
❺ 安全保护缆锁槽口	使可选的安全保护缆锁可以连接至计算机。

底部组件



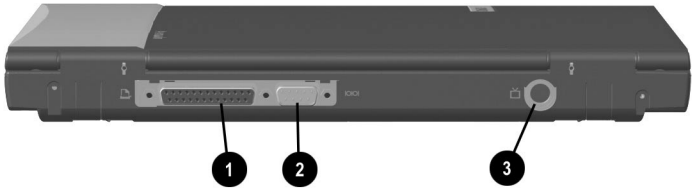
底部组件

组件	功能
① 外部电池释放锁定器（2 个）	释放可选外部电池组。
② 对接连接器	将计算机连接至可选移动式扩展设备。
③ 序列号	标识计算机；致电 Compaq 客户支持时需要提供此号码。
④ 电池架	盛放主电池组。
⑤ 主电池释放锁定器（2 个）	将主电池组从主电池架中释放出来。


底部组件（续）

⑥	组件	功能
⑥	风扇	使气流冷却内部组件。
⑦	内存扩展盒盖	盖住内存扩展盒，该扩展盒中包含一个用于内存扩展板的内存扩展插槽。
⑧	真品证书标签	包含产品密钥，在使用某些 Windows 操作系统之前，您可能需要输入此密钥。
⑨	扬声器	发出声音。

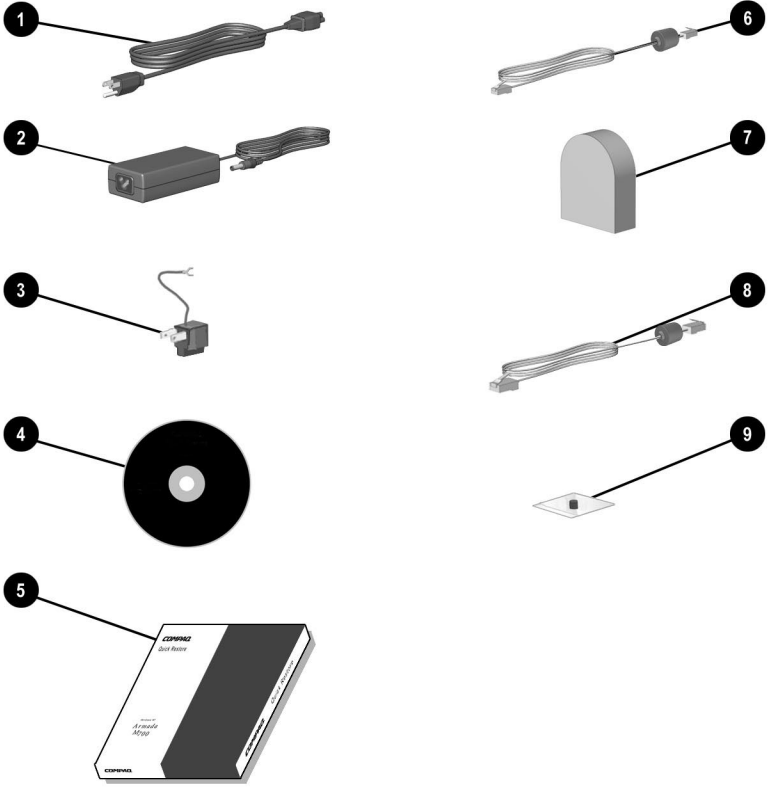
背面板组件



背面板组件

组件	功能
❶ 并行连接器	连接并行设备。
❷ 串行连接器	连接串行设备。在计算机连接至可选移动式扩展设备时，计算机串行端口将被禁用。
❸ 合成视频输出插孔	连接电视、VCR、摄像放像机、高架投影机或视频捕获卡。  您需要购买视频输出适配器和可选视频电缆才能进行连接。

附加的标准组件



随机附带的组件随地区和订购的计算机硬件配置而有所不同。



某些组件，例如硬盘驱动器和主电池组等，随前面小节介绍的计算机托架一起提供，因此未包括在本图示中。

附加的标准组件

组件	功能
① 电源线	将交流电源适配器连接至交流电源插座。
② 交流电源适配器	将交流电源转换为直流电源。
③ 三至二脚插头适配器（仅限于日本）	使美国电源线可以适用于日本的二脚电源插座。
④ 笔记本电脑产品参考库 CD	包含下列指南： <ul style="list-style-type: none"> ■ 硬件指南 ■ Compaq 实用程序指南 ■ 调制解调器和网络连接指南 ■ 调制解调器命令指南 ■ 维护、运送和旅行指南 ■ 故障排除指南 ■ 管制和安全通告 ■ 安全与舒适操作指南
⑤ 快速恢复套件	包含计算机中预安装的软件。
⑥ 调制解调器电缆（仅限于内置调制解调器机型）*	将调制解调器连接至 RJ-11 电话插孔或各国专用的适配器。
⑦ 各国专用的调制解调器适配器（根据地区需要随内置调制解调器机型提供）	使调制解调器电缆可以适用于非 RJ-11 的电话插孔。

附加的标准组件（续）

组件	功能
⑧ 网络电缆（仅限于网络机型）**	将计算机连接至以太网插孔。
⑨ 装有备用指点杆帽的口袋（仅限于指点杆机型）	要更换旧的指点杆帽，请按以下步骤进行： 1. 关闭计算机。 2. 轻轻拉出用旧的指点杆橡胶帽。 3. 将替换的指点杆帽推入到位。

* 调制解调器电缆的每一端均具有一个 6 针 RJ-11 连接器。

** 网络电缆的每一端均具有一个 8 针 RJ-45 连接器。

键盘和指点设备

使用触摸板（触摸板机型）

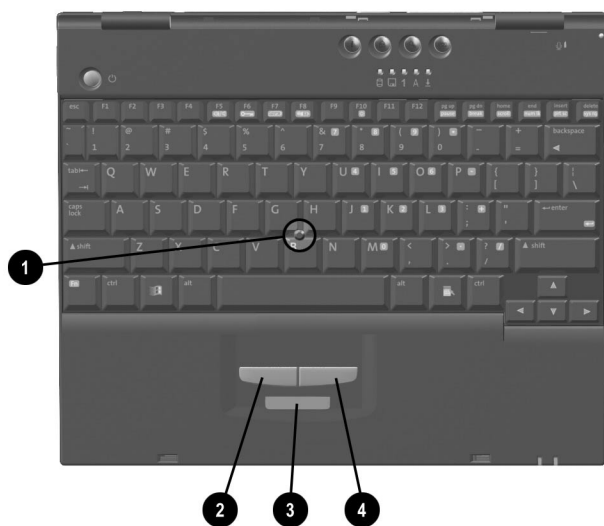
触摸板执行的基本操作与鼠标相同。它与任何支持Microsoft 兼容鼠标的软件配合使用。触摸板 ① 包括左 ② 右 ③ 两个触摸板按钮，用于选择功能或应用程序。要操作触摸板，请在触摸板表面按您要移动光标的方向滑动手指，然后单击左按钮或右按钮进行选择或完成活动。



使用指点杆（指点杆机型）

指点杆执行的基本操作与鼠标相同。它与任何支持Microsoft 兼容鼠标的软件配合使用。

指点杆键盘包括指点杆 ①、指点杆左按钮 ②、指点杆滚动按钮 ③和指点杆右按钮 ④。要操作指点杆，请按您要移动光标的方向按住指点杆，然后单击左按钮或右按钮进行选择或完成活动。另外，您还可以使用指点杆进行滚动。首先按您要移动光标的方向按住指点杆，然后按下滚动按钮。



使用热键和快捷键

热键和快捷键快速参考

功能	热键	返回到原状态
打开或关闭连接至多端口的无线设备	Fn+F2	Fn+F2
切换显示屏和图像	Fn+F4	Fn+F4
调节系统音量	Fn+F5	Fn+F5
启动快速控制	Fn+F6	输入开机口令
设置节能级别	Fn+F7	Fn+F7
查看电池电量	Fn+F8	Fn+F8
调节屏幕亮度	Fn+F10	Fn+F10
显示系统信息	Fn+esc	Fn+esc
拉伸文本	Fn+T	Fn+T

Fn 键

许多命令是通过同时按 Fn 键和功能键输入的。

如果您启用了连续的 Fn 命令，那么所有通过同时按 Fn 键和另一功能键来输入的命令还可以通过先按 Fn 键，然后再按另一功能键来输入。

要启用连续的功能，请按 5 次 Fn 键。在第五次按键后计算机将发出哔声，确认系统已启用此功能。此功能将一直处于启用状态，直至您禁用它。

要禁用此功能，请按 5 次 Fn 键。为了表示此功能已禁用而不是启用，计算机不会发出哔声。

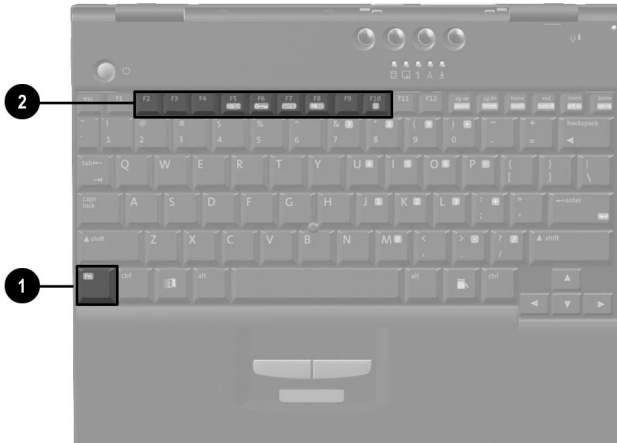
在启用此功能时

- 只要您按 Fn 键，计算机就会发出哔声，指出系统会将您按的下一个键视作 Fn 命令的另一个键。
- Fn 命令仍然可以通过同时按 Fn 键和 Fn 命令的另一个键输入。

热键

热键是 Fn 键 ❶ 与其它按键的预置组合，可以访问或执行常用的系统功能。功能键 F2 至 F10 ❷ 上的图标代表这些功能。

热键可以随时使用并且可以在任何应用程序中使用。



要在不具有 Fn 键的外部键盘上使用热键，请按两次 Scroll Lock（滚动锁定）键，然后仅按一次热键组合中的另一个键。例如，要使用 Fn+F10 热键，请按下 Scroll Lock（滚动锁定）+Scroll Lock（滚动锁定）+F10 键。



Fn+F6 热键无法在通过 USB 连接器连接的外部键盘上使用。

快捷键

快捷键是 Fn 键与除功能键之外的其它按键的预置组合。

热键和快捷键的操作步骤

打开或关闭无线设备 (Fn+F2)

在无线设备连接至多端口时，按下 Fn+F2 组合键可以打开或关闭该设备。无线设备上的状态指示灯指明了电源是处于打开状态（指示灯亮起）还是关闭状态（指示灯熄灭）。

切换显示屏和图像 (Fn+F4)

■ **Windows 2000 Professional 或 Windows NT 4.0**—按 Fn+F4 组合键以在下列显示之间切换图像：

- 计算机显示
- 外部显示
- 两者（计算机和外部显示）

您可以通过外部显示器连接器或合成视频输出插孔连接外部显示器。

■ **禁用了多显示器的 Windows 98**—切换 Fn+F4 组合键以在下列显示之间切换图像：

- 计算机显示
- 外部显示
- 两者（计算机和外部显示）

您可以通过外部显示器连接器或合成视频输出插孔连接外部显示器。

■ **启用了多显示器的 Windows 98**—按 Fn+F4 组合键以关闭连接至外部显示器连接器的外部显示并禁用多显示器。

调节系统音量 (Fn+F5)

按 **Fn+F5** 组合键以显示系统音量级别滑块。单击并向上拖动滑块以增大音量，或向下拖动以减小音量。您还可以使用左右光标键来调节音量。

要静音，请按 **Fn+F5+M** 组合键。要恢复音量，请按 **Fn+F5** 组合键，然后清除 Mute（静音）复选框。

启动快速控制 (Fn+F6)

快速控制安全保护功能可以禁用键盘和指点设备并清除显示屏。

在使用快速控制之前，您必须设置开机口令并启用快速控制首选项。有关说明，请参阅本 CD 上 **Compaq 实用程序** 指南中的「安全保护管理」一节。

要手动启动快速控制，请按 **Fn+F6** 组合键。要退出快速控制，请输入您的开机口令。

Fn+F6 热键无法用于通过计算机或可选对接基座的 USB 连接器连接的外部键盘。

设置节能级别 (Fn+F7)

- **Windows 2000 Professional** 或 **Windows 98**—按 **Fn+F7** 组合键以打开 Power Schemes（电源使用方案）窗口。
- **Windows NT 4.0** —按 **Fn+F7** 组合键以打开 Battery Conservation Settings（电池节能设置）窗口。

要选择预设的电池节能级别，请从以下选项中选择：

- High（高）—通过单电荷尽可能延长运行时间。
- Medium（中）—平衡系统性能和运行时间。
- None（无）（耗尽电量）—以全功耗方式运行计算机。

有关自定义级别的信息，请参阅本 CD 上 **Compaq 实用程序** 指南中的「安全保护管理」一节。

查看电池电量 (Fn+F8)

电池组位置用编号表示：(1) 计算机主电池架，(2) 计算机外部电池组，(3) 移动式扩展设备右侧多功能插槽和 (4) 移动式扩展设备左侧多功能插槽。

按 Fn+F8 组合键以显示所有已安装电池组的状态。

调节屏幕亮度 (Fn+10)

按 Fn+F10 组合键以显示屏幕亮度控制滑块。单击并向上拖动滑块以增大屏幕亮度，或向下拖动滑块以减小屏幕亮度。您还可以使用左右光标键调节亮度。

显示系统信息 (Fn+esc)

按 Fn+esc 组合键，以便显示有关系统硬件组件和软件版本号的信息。

再次按 Fn+esc 组合键，以便从屏幕上删除系统信息。



在某些操作系统中，以十进制形式显示的系统 BIOS 日期即为系统 ROM 的版本号。

拉伸文本 (Fn+T)

文本拉伸功能可以扩展文本显示以便占据更大的屏幕空间。当 MS-DOS 在 Windows 环境下运行并且桌面的分辨率设置比显示屏分辨率低时，请按 Fn+T 组合键以拉伸文本。再次按 Fn+T 组合键以将文本返回至正常显示。



拉伸文本可能会导致字符失真。

使用嵌入式数字小键盘

嵌入式数字小键盘由 16 个键  组成。每个键右上角的字符表示该键的小键盘功能。

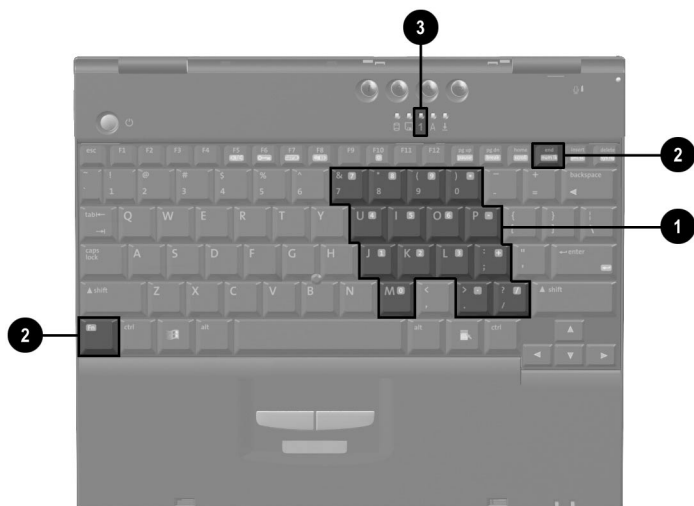
小键盘启用时，小键盘上按键的标准键盘功能将被禁用。

启用数字小键盘

要启用小键盘，请按 **Fn+num Lk** ② 组合键。在小键盘启用后，数码锁定指示灯 ③ 会亮起。



在计算机连接了可选的外部键盘或数字小键盘时，将无法启用嵌入式数字小键盘。



禁用数字小键盘

要禁用小键盘并将这些键返回至标准键盘功能，请按 **Fn+num Lk** 组合键。

将数字小键盘按键转换为标准按键

在启用了小键盘之后，要将小键盘按键暂时用作标准按键，请按下面说明操作：

- 按住 **Fn** 键，以便键入小写字母。
- 按住 **Fn+Shift** 组合键，以便键入大写字母。

释放 **Fn** 键后，将返回小键盘功能。

启动时启用数字小键盘

要将计算机设置为在启动时启用数字小键盘，请按以下步骤进行：

1. 打开或重新启动计算机，当屏幕的左下角显示 F10 = ROM Based Setup (F10 = 基于 ROM 的设置) 信息时，请按 **F10** 键。
2. 要更改语言，按 **F2** 键。
3. 要获得导航说明，按 **F1** 键。
4. 选择 Advanced (高级) > Device Options (设备选项)，然后按 **Enter** 键。
5. 通过切换将 Num Lock State at Boot (引导时的数码锁定状态) 字段设置为打开，然后按 **F10** 键。
6. 要保存您所做的选择，请选择 File (文件) > Save Changes and Exit (保存更改并退出)，然后按 **Enter** 键。
7. 在提示您确认您的操作时，按 **F10** 键。

要在启动时禁用嵌入式数字小键盘，请重复上述步骤，同时将 Num Lock State at Boot (引导时的数码锁定状态) 字段切换为关闭。



在计算机处于启动状态时，您可以使用 **Fn+num lk** 组合键启用或禁用嵌入式数字小键盘。

使用简易访问按钮

计算机中预装的简便访问按钮软件使您可以编制计算机键盘上的简便访问按钮，从而访问任一 Internet 地址或打开硬盘驱动器上的任一软件应用程序或数据文件。四个简便访问按钮中的每个按钮均标有图标。

您可以使用简便访问按钮软件执行以下操作：

- 创建和分配按钮方案，这些方案是您定义的一组按钮分配并且对于您的 Windows 用户配置文件是唯一的。
- 在方案中更改按钮名称或分配。
- 删除或添加按钮方案。

简便访问按钮的默认分配为：

- ① Information (信息) — 信息性网站
- ② Home (主页) — 个人网页
- ③ Search (搜索) — 搜索引擎
- ④ Email (电子邮件) — 电子邮件应用程序



有关编制简便访问按钮的步骤，请参阅联机帮助文件。请选择 Start (开始) > Settings (设置) > Control Panel (控制面板) > Easy Access Keyboard (简便访问键盘) 图标。然后，从 Easy Access Buttons (简便访问按钮) 窗口中选择 Help (帮助)。

对电池组充电

本计算机最多支持两块电池组：一块是电池架中的主电池组，另一块是可以附加至计算机的可选外部电池组。

当计算机附加至可选移动式扩展设备（MEU）之后，系统最多可以支持四块电池组：计算机上的主电池组和可选外部电池组，以及 MEU 上两个多功能插槽中的电池组。

如果计算机和 MEU 在可选对接基座中对接，系统最多可以支持五块电池组：计算机上的主电池组和可选外部电池组，MEU 上两个多功能插槽中的电池组，以及对接基座上多功能插槽中的电池组。

系统中的多块电池组按各自位置确定的预置顺序充电和放电。

■ 充电顺序：

- 1— 计算机电池架中的电池组
- 2— 计算机的可选外部电池组
- 3— 可选对接基座的多功能插槽中的电池组
- 4— 可选移动式扩展设备左侧多功能插槽中的电池组
- 5— 可选移动式扩展设备右侧多功能插槽中的电池组

■ 放电顺序：

- 1— 可选移动式扩展设备右侧多功能插槽中的电池组
- 2— 可选移动式扩展设备左侧多功能插槽中的电池组
- 3— 计算机的可选外部电池组
- 4— 计算机电池架中的电池组



您可以对插入可选对接基座的多功能插槽中的电池组充电，但是不能使用它向系统供电。

使用新电池组

请在计算机已连接至外部电源或附加至移动式扩展设备后，对计算机电池架中的电池组充电。

新电池组在第一次使用之前应充足电。虽然电池组在未充足电的情况下也可以工作，但除非电池组第一次已充足电，否则电池电量表将不能准确显示电量。

更换电池组

您可以通过更换已放电的电池组来解决电池电量不足的问题。



注意：如果您要在计算机处于开启状态时，取出作为系统唯一供电来源的电池组，请先启动冬眠，然后取出电池组。否则，将会导致信息丢失。如果计算机已打开并且已连接了一个以上的电源，您可以取出电池组，而无需启动冬眠。

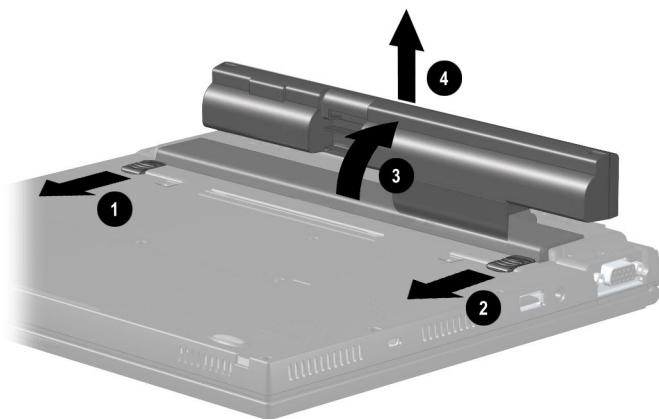
更换主电池组

1. 如果电池架中的电池组是唯一的电源，请启动冬眠。

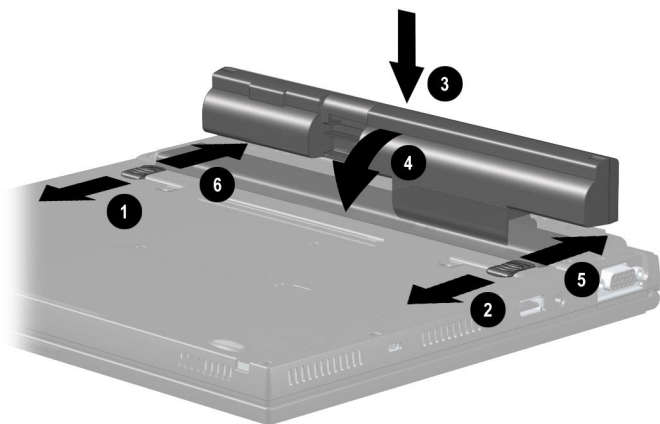


驱动器活动可能会使冬眠延迟。

2. 合上显示屏。
3. 插入或取出电池组。
 - 要取出电池组，请将计算机底部朝上。
 - a. 向前滑动主电池组左侧的释放锁定器 ①。
 - b. 向前滑动主电池组右侧的释放锁定器，并使其到位 ②。
 - c. 向上且向后转动主电池组的前边缘 ③。
 - d. 将主电池组提离电池架 ④。



- 要插入电池组，请将计算机底部朝上。
 - a. 向前滑动主电池组左侧的释放锁定器 ①。
 - b. 向前滑动主电池组右侧的释放锁定器，并将其固定到位 ②。
 - c. 将电池组后边缘插入电池架中 ③。
 - d. 向前且向下转动电池组的前边缘，将其插入电池架中 ④。
 - e. 滑动主电池组右侧的释放锁定器 ⑤。
 - f. 朝着计算机背部方向滑动主电池组左侧的释放锁定器 ⑥。



4. 打开显示屏。
5. 如果计算机处于冬眠状态，请滑动电源开关以便恢复操作。

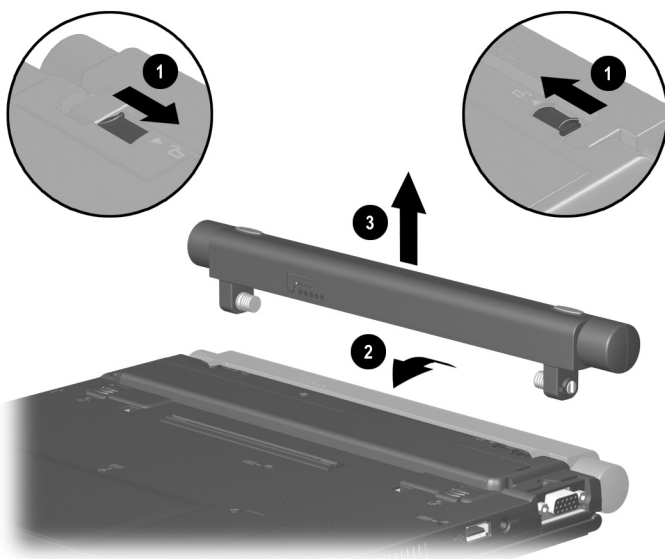
更换可选外部电池组

1. 如果可选外部电池组是唯一的电源，请启动冬眠。

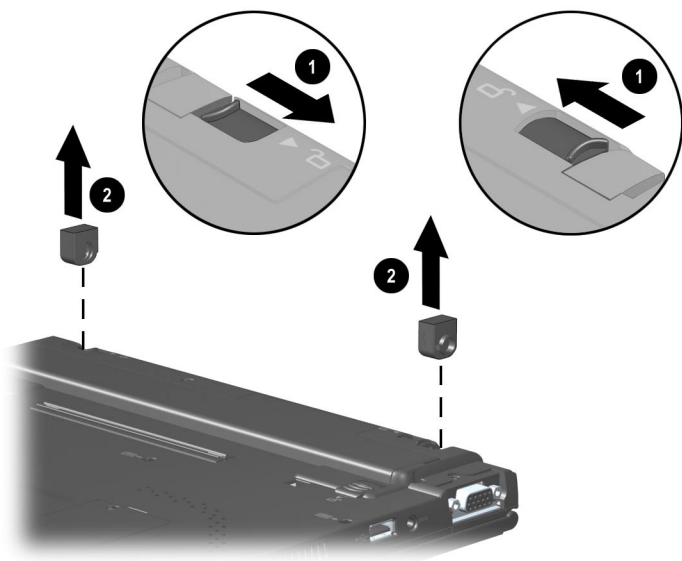


驱动器活动可能会使冬眠延迟。

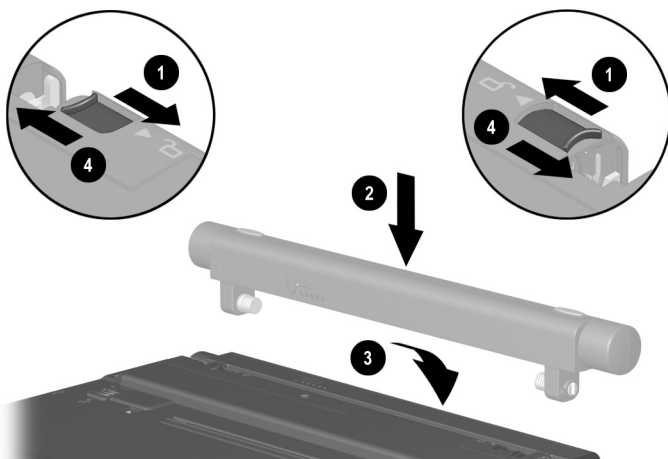
2. 合上显示屏。
3. 插入或取出外部电池组：
 - 要取出可选外部电池组，请将计算机底部朝上。
 - a. 确保外部电池组位于计算机背面板的后方，然后朝着计算机内侧滑动外部电池组释放锁定器 ❶。
 - b. 朝着计算机方向将外部电池组旋转 90 度角 ❷。
 - c. 将电池组提离计算机 ❸。



- 如果这是第一次插入可选外部电池组，请确保已卸下保护塞。
要卸下保护塞，请将计算机底部朝上。
 - a. 朝着计算机内侧滑动外部电池组释放锁定器 ❶。
 - b. 从计算机上卸下保护塞 ❷。



- 要插入外部电池组，请将计算机底部朝上。
 - a. 朝着计算机内侧滑动外部电池组释放锁定器 ❶。
 - b. 将外部电池组插到计算机上，直至触点连接在一起 ❷。
 - c. 将电池组朝着计算机背部旋转 90 度角 ❸。
 - d. 朝着计算机外侧滑动外部电池组释放锁定器 ❹。



存放电池组

如果在两周以上的时间内将不使用计算机并且拔下了电源插头，请取出并保管好电池组。



注意：为防止损坏电池组，切勿将其长期放置在高温环境下。

为了延长存放电池组的电量的使用时间，请将其放置在凉爽干燥的地方。高温会使电池组很快失去电量，因而缩短使用寿命。

建议的存放温度范围为 32°F 至 86°F (0°C 至 30°C)。

回收旧电池组

要确定电池回收方案在您所在的地区是否可用，请参阅本 CD 上的 **管制和安全通告** 指南。如果您所在的地区不包括在回收方案范围之内，请参阅随机附带的 **世界各地电话号码** 指南，并与 Compaq 授权代理商、经销商或服务供应商联系。

驱动器

本计算机包含一个仅支持硬盘驱动器并且允许您存储和访问数据的硬盘驱动器盒。

维护驱动器

驱动器属于容易损坏的计算机组件，必须小心处理。



注意：为了防止计算机、硬盘损坏和信息丢失，在处理驱动器之前，请确保您已释放掉静电。有关处理驱动器的更多注意事项，请参阅本CD上的**维护、旅行和运送指南**。有关防止因静电释放而造成损坏的更多信息，请参阅本CD上的**管制和安全通告指南**。

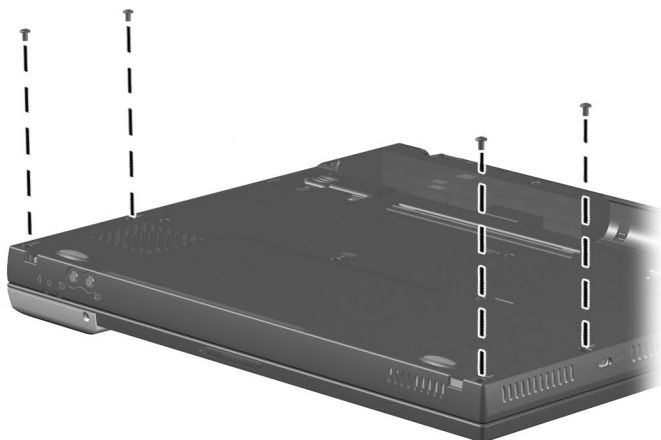
卸下硬盘驱动器



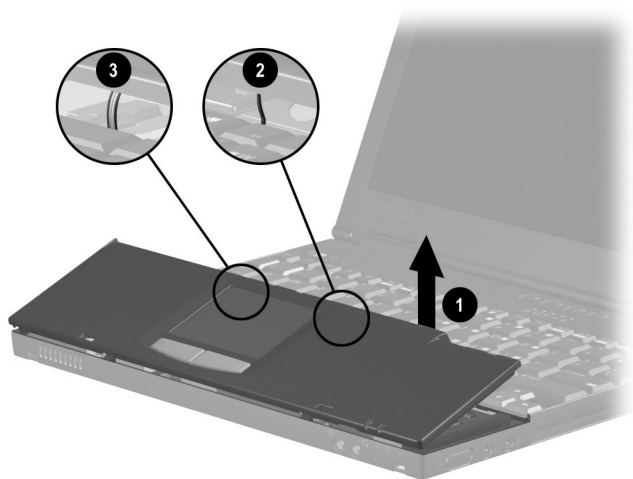
注意：为了防止计算机、硬盘驱动器损坏和信息丢失，在从硬盘驱动器盒中卸下硬盘驱动器之前，请关闭计算机。切勿在计算机处于打开、挂起（等待）或冬眠状态时卸下硬盘驱动器。如果您不确定计算机是否处于冬眠状态，请首先打开计算机，然后再关闭。如果计算机运行的是Windows操作系统的零售版本，请首先关闭计算机，然后卸下任意驱动器。

1. 保存您的工作。
2. 关闭计算机，合上显示屏。

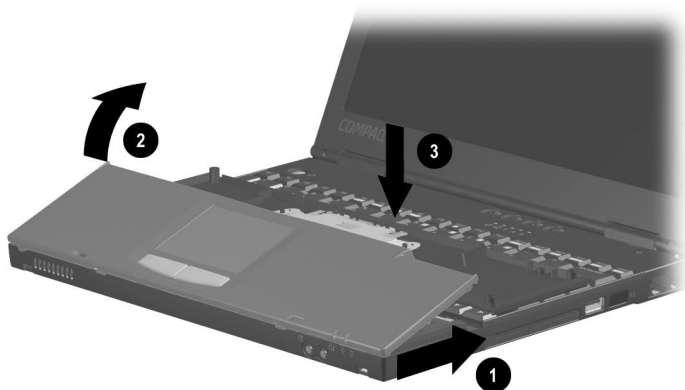
3. 将计算机底部朝上。
4. 卸下固定腕托的 T8 螺钉。



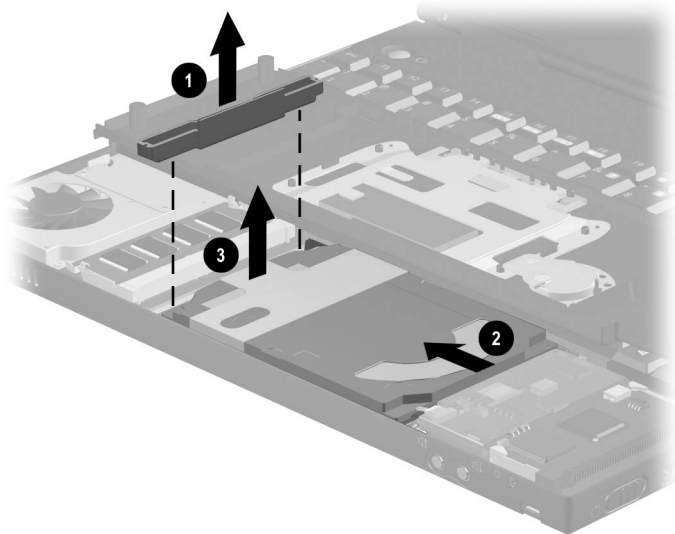
5. 使计算机正面朝上，前端向前。
6. 打开计算机。
7. 慢慢提起腕托的后边缘**①**，直至 RTC 电池**②** 和指点设备电缆**③** 阻碍您进一步提起。



8. 以 45 度角拿住腕托，然后将腕托的前边缘滑离底座装置 ①。
9. 在腕托前边缘脱离底座装置之后，请向上且向后转动腕托前边缘 ②，然后将腕托放在键盘上 ③。



10. 从底座装置上卸下硬盘驱动器隔离件 ①。
11. 抓住硬盘驱动器卡舌，向左滑动硬盘驱动器 ②。
12. 卸下硬盘驱动器 ③。



13. 将卸下的硬盘驱动器放在防静电的包装中。

插入硬盘驱动器



注意：为了防止计算机、硬盘驱动器损坏和信息丢失，在将硬盘驱动器插入硬盘驱动器盒之前，请关闭计算机。切勿在计算机处于打开、挂起（等待）或冬眠状态时插入硬盘驱动器。如果您不确定计算机是否处于冬眠状态，请首先打开计算机，然后再关闭。如果计算机运行的是 Windows 操作系统的零售版本，请首先关闭计算机，然后插入任意驱动器。

1. 关闭计算机，合上显示屏。
2. 将硬盘驱动器放在硬盘驱动器盒中，然后将其滑入连接器，直至牢牢固定。
3. 重新装上硬盘驱动器垫板。
4. 重新装上腕托，并重新拧上螺钉。

使用多重引导更改启动顺序

计算机可以从大多数可引导介质或设备启动。可引导介质或设备包含正确启动和操作计算机所需的文件。

当系统中有多多个可引导介质或设备时，计算机将通过搜索排序的位置来选择要从中启动的介质或设备，本计算机的引导顺序：首先是可引导 CD 或 DVD 介质；其次是可引导软盘；再次是可引导硬盘驱动器，最后为内置网络接口卡（NIC）。

您可以通过启用 MultiBoot（多重引导）并且输入新的启动顺序来更改计算机搜索启动介质或设备的顺序。另外，您还可以使用 MultiBoot Express（快速多重引导）将计算机设置为在每次启动或重新启动时向您提示启动位置。

某些设备必须在计算机设置（Computer Setup）中启用之后，才能包括在 MultiBoot（多重引导）顺序中。

启用可引导介质和设备以进行多重引导

默认情况下，计算机可以从以下介质和设备启动：

- 所有可引导硬盘驱动器
- 外部软盘驱动器中的所有可引导软盘
- 可选对接基座中的所有可引导软盘（SuperDisk LS-120 或 ZIP 盘除外）
- 可选对接基座中的所有可引导外围组件互连（PCI）NIC

只有在启用了要纳入多重引导中的设备之后，计算机才能从以下介质和设备启动：

- 通过 USB 连接至计算机或可选对接基座的可选软盘驱动器或 CD 驱动器中的所有可引导软盘或 CD
- 所有内置 NIC

要启用 USB 驱动器中的可引导介质或内置 NIC，以便将二者纳入多重引导中，请按以下步骤进行：

1. 打开或重新启动计算机，在屏幕的左下角显示 F10 = ROM Based Setup（F10 = 基于 ROM 的设置）信息时，按下 **F10** 键。
 - 要更改语言，按 **F2** 键。
 - 要获得导航说明，按 **F1** 键。
2. 选择 Advanced（高级）菜单 > Device Options（设备选项）。
 - 要启用 USB 驱动器中的可引导介质，请选择 Enable USB legacy support（启用 USB 传统支持）。
 - 要启用内置 NIC，请选择 Internal Network adapter boot（内置网络适配器引导）。
3. 要保存您的首选项并退出 Device Options（设备选项），请按 **F10** 键。
4. 要关闭计算机设置并重新启动计算机，请选择 File（文件）> Save Changes and Exit（保存更改并退出），然后按 **F10** 键。



要在启动过程中将具有内置 NIC 的计算机连接至 PXE 或 RPL 服务器，而不使用多重引导（不论是否启用多重引导或 USB 传统支持），请在屏幕的右下角短暂显示 Network Service Boot（网络服务引导）信息时，按下 **F12** 键。

使用默认搜索顺序

默认情况下，系统禁用了多重引导，并且计算机通过按以下顺序搜索已启用的位置来选择启动介质或设备。

下面的列表说明了驱动器号的分配顺序。实际的启动顺序随配置而有所不同。例如，计算机只会搜索所含介质可作为驱动器 A 引导的设备一次。如果搜索到的第一个设备不包含可作为驱动器 A 引导的介质，计算机将开始进行单一搜索，搜索所含介质可作为驱动器 C 引导的设备。

另外，系统中驱动器托架的可用性和位置随机型和配置而有所不同，对接基座中 PCI 插槽的可用性、位置和排序随机型和配置也有所不同。

1. 包含可作为驱动器 A 引导的 CD 且通过 USB 连接的 CD 驱动器
2. 系统多功能插槽中所含 CD 可作为驱动器 A 引导的 CD 驱动器
3. 通过 USB 连接的软盘驱动器
4. 外部软盘驱动器
5. 系统多功能插槽中的软盘驱动器
6. 对接基座多功能插槽中的软盘驱动器
7. 系统多功能插槽中的 SuperDisk LS-120 驱动器或 ZIP 驱动器
8. 包含可作为驱动器 C 引导的 CD 且通过 USB 连接的 CD 驱动器
9. 系统多功能插槽中所含 CD 可作为驱动器 C 引导的 CD 驱动器
10. 计算机硬盘驱动器盒中的硬盘驱动器
11. 系统多功能插槽中的硬盘驱动器
12. 计算机内置 NIC
13. 对接基座 PCI 插槽中的网卡

计划更改启动顺序

在更改启动顺序之前，请注意以下事项：

- 在您更改启动顺序后，计算机重新启动并搜索启动驱动器时，将只考虑每种类型的第一个驱动器。例如，如果系统多功能插槽中存在不可引导的软盘，按默认引导顺序，计算机将不会从对接基座中的可引导软盘启动。
- 更改引导顺序还会更改对逻辑驱动器所做的指定。例如，如果您从系统多功能插槽中的硬盘驱动器启动，该硬盘驱动器将变为驱动器C，而硬盘驱动器盒中的硬盘驱动器将变为驱动器D。如果您从外部软盘驱动器中的软盘驱动器启动，该软盘驱动器将变为驱动器 A。从 NIC 启动不会影响对逻辑驱动器所做的指定。
- 在外部软盘驱动器连接至计算机后，计算机将在搜索 USB 软盘驱动器中的可引导软盘**之后**、搜索任何其它软盘驱动器中的可引导软盘**之前**，搜索外部软盘驱动器中的可引导软盘。

选择多重引导实用程序

您可以通过使用计算机设置或 Compaq 计算机安全保护启用多重引导，并且更改启动期间计算机搜索启动介质和设备的顺序。

- 即使操作系统未在工作或不装载时，也可以使用计算机设置。
- 计算机设置包含 Express Boot（快速引导）功能，每次启动计算机时，您均可以选择启动位置。
- 在计算机设置中，可引导设备列表只包括当前位于计算机或可选对接基座中的可引导设备。它并未列出 USB 驱动器或外部软盘驱动器。
- 在 Compaq 计算机安全保护中，可引导设备列表包括 BIOS 支持的所有可引导设备，USB 驱动器和外部软盘驱动器除外。如果您为当前系统中不存在的可引导设备设置了启动顺序，那么当设备存在时，系统会将其纳入启动顺序中，而设备不存在时，将忽略它。

在计算机设置中更改启动顺序

在计算机设置中，您可以设置每次计算机启动时所用的启动顺序，或者使用 MultiBoot Express（快速多重引导）将计算机设置为每次启动或重新启动时向您提示启动位置。

如果您设置了 MultiBoot Express（快速多重引导）提示，并且在指定的时间间隔内未按下任何键或选择启动介质，计算机将根据当前的多重引导顺序继续启动。

设置连续启动顺序

要将计算机设置为每次启动或重新启动时均使用您指定的启动顺序启动，请按以下步骤进行：

1. 重新启动计算机，然后在屏幕的左下角显示 F10 = ROM Based Setup（F10 = 基于 ROM 的设置）信息时，按下 **F10** 键。
 - 要更改语言，按 **F2** 键。
 - 要获得导航说明，按 **F1** 键。
2. 选择 **Advanced（高级） > Boot Options（引导选项）**，然后按 **Enter** 键。
3. 将 **MultiBoot（多重引导）** 字段切换为 **Enable（启用）**。
4. 将 **Boot Order（引导顺序）** 字段切换为您喜爱的引导顺序。
5. 要保存您的首选项并退出 **Boot Options（引导选项）**，请按 **F10** 键。
6. 要关闭计算机设置并重新启动计算机，请选择 **File（文件） > Save Changes and Exit（保存更改并退出）**，然后按 **F10** 键。

设置快速多重引导提示

要将计算机设置为每次启动或重新启动时均显示多重引导启动位置菜单，请按以下步骤进行：

1. 重新启动计算机，然后在屏幕的左下角显示 F10 = ROM Based Setup (F10 = 基于 ROM 的设置) 信息时，按下 **F10** 键。
 - 要更改语言，按 **F2** 键。
 - 要获得导航说明，按 **F1** 键。
2. 选择 Advanced (高级) > Boot Options (引导选项)，然后按 **enter** 键。
3. 在 Express Boot Popup Delay (Sec) (快速引导弹出延迟 (秒)) 字段中，选择在计算机默认至当前多重引导设置之前显示启动位置菜单的时间值 (以秒计)。(如果选择零，快速引导启动位置菜单将不会显示。)
4. 要保存您的首选项并退出 Boot Options (引导选项)，请按 **F10** 键。
5. 要关闭计算机设置并重新启动计算机，请选择 File (文件) > Save Changes and Exit (保存更改并退出)，然后按 **F10** 键。

响应快速引导菜单

在启动期间当屏幕上显示快速引导菜单时，请在您启用快速多重引导时设置的时间间隔内执行以下任意步骤：

- 要从 Express Boot (快速引导) 菜单指定启动位置，请选择 Preference (首选项)，然后按 **enter** 键。
- 要防止计算机默认至当前多重引导设置，请按任意键。在您选择启动位置并按下 **enter** 键之前，计算机不会启动。
- 要使计算机根据当前的多重引导设置启动，请勿按任何键。

在 Compaq 计算机安全保护中更改启动顺序

1. 访问 Compaq 计算机安全保护窗口：
 - 选择 Start (开始) > Settings (设置) > Control Panel (控制面板)。选择 Compaq Computer Security (Compaq 计算机安全保护) 图标。

或

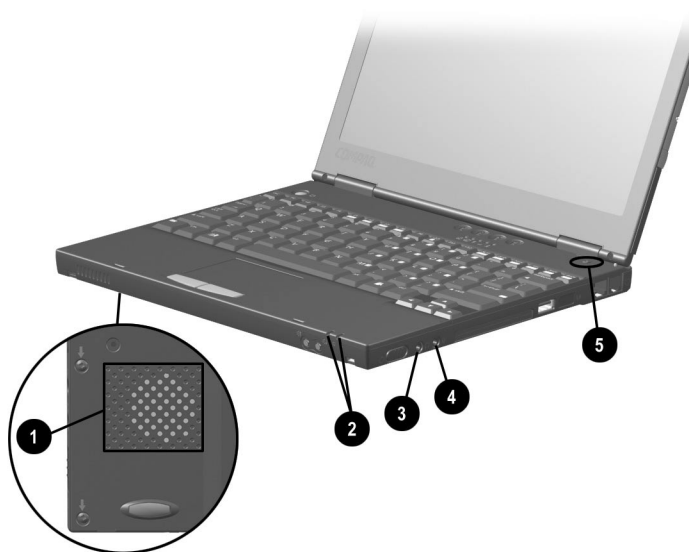
- 右击 Windows 任务栏中的 Compaq Computer Security (Compaq 计算机安全保护) 图标，然后选择 Security Properties (安全保护属性)。
2. 选择 Boot Security (引导安全保护) 标签。
 3. 选择 Enable Multi-Boot (启用多重引导) 复选框。
 4. 使用 Move Up (上移) 和 Move Down (下移) 按钮，显示引导顺序列表中的首选项。

在选定 Enable MultiBoot (启用多重引导) 框之前，这两个按钮均不可用。如果选择的项是引导顺序列表中的第一个项，Move Up (上移) 按钮不可用。如果选择的项是引导顺序列表中的最后一项，Move Down (下移) 按钮不可用。

5. 选择 OK (确定) 按钮。

使用音频功能

本计算机提供了下列内部和外部音频功能：



音频组件

功能	功能
❶ 扬声器	提供多媒体应用程序的音频回放。在移动式扩展设备 (MEU) 中使用计算机时，扬声器被禁用，系统通过 MEU 上的扬声器播放声音。有关附加信息，请参阅随 MEU 附带的说明文档。
❷ 音量按钮 (2 个)	调节系统音量或使系统静音。
❸ 立体声扬声器 / 耳机插孔	将立体声扬声器、耳机或头戴式受话器连接至计算机。
❹ 麦克风插孔	支持带 3.5 毫米插头的单声道麦克风。
❺ 麦克风	在显示屏打开并且具有 -50dB 分贝的标准灵敏度时，支持音频输入。

连接立体声扬声器 / 耳机

在将设备连接至立体声扬声器 / 耳机插孔时：

- 仅使用 3.5 毫米的立体声插头。
- 使用 32 欧姆的耳机和至少 8 欧姆的外部扬声器，以便获得最佳的音质。
- 在外部音频设备插入了该插孔后，立体声扬声器 / 耳机插孔将禁用计算机扬声器。



警告：为减少造成人身伤害的危险，请在戴上耳机前调低音量控制。



注意：为防止可能对外部设备造成的损坏，切勿将单声道连接器插入立体声扬声器 / 耳机插孔。

连接麦克风

在将设备连接至麦克风插孔时：

- 使用带 3.5 毫米插头的单声道麦克风。
- 建议使用已加电的、单声道电容式麦克风。
- 如果使用的是立体声麦克风，那么只有左声道的声音会被记录下来。
- 如果使用的是电动式麦克风，将无法达到建议的灵敏度。

在将外部麦克风连接至计算机时，系统会禁用计算机麦克风。

调节音量

要增大、减小系统音量或使系统静音，请使用以下方法：

- 计算机音量按钮
 - 要减小音量，请按左按钮。
 - 要增大音量，请按右按钮。
 - 要静音或恢复音量，同时按下两个按钮。
- 键盘 Fn+F5 热键
 - 要提高或降低音量，请按 Fn+F5 组合键，然后移动屏上滑尺或按下键盘光标键。
 - 要静音或恢复音量，请按Fn+F5+M或Fn+F5组合键，然后选择或清除 Mute（静音）复选框。
- Windows 音量控制窗口
 - 双击任务栏上的音量图标，然后进行调节。
 - 要在 Windows 的 Volume Control（音量控制）窗口已打开但未活动时激活此窗口，请按 Fn+F5 热键。



您还可以在某些应用程序中调节音量。

使用视频功能

合成视频输出插孔支持所有通过合成视频连接器接受视频输入的设备，例如电视机、VCR、摄像放像机、高架投影机或视频捕获卡。

另外，它仅支持视频信号。如果您设置的配置组合了音频和视频功能，例如在电视机上播放 DVD 电影，请将设备音频连接至计算机的立体声扬声器 / 耳机插孔。

在合成视频设备连接至视频输出插孔后，计算机可以同时支持显示屏和其它任何支持的外部显示屏上的图像。

将设备连接至合成视频输出插孔

您需要以下物品：

- 可选视频输出适配器

以及

- 标准合成视频电缆，大多数电视机、VCR 或电子产品零售商均有售。

要将视频设备连接至合成视频输出插孔，请按以下步骤进行：

1. 将视频输出适配器插入计算机上的合成视频输出插孔。
2. 将合成视频电缆连接至视频输出适配器。
3. 按照设备说明文档中的说明，将合成视频电缆连接至视频设备。

更改视频制式



即使在相同的地区范围之内，彩电的标准制式也有所不同。但是，NTSC 通用于北美洲；PAL 通用于欧洲、非洲和中东；NTSC-J 通用于日本；PAL-M 通用于巴西。其它南美洲和中美洲地区可能采用 NTSC、PAL 或 PAL-M。

要将彩电的标准制式从 NTSC（默认设置）更改为其它制式，请按以下步骤进行：

1. 打开或重新启动计算机，在屏幕的左下角显示 F10=ROM Based Setup (F10= 基于 ROM 的设置) 信息时，按下 **F10** 键。
 - 要更改语言，按 **F2** 键。
 - 要获得导航说明，按 **F1** 键。
2. 选择 Advanced (高级) > Device Options (设备选项)，然后按 **enter** 键。
3. 输入您的首选项，然后按 **F10** 键。
4. 要保存首选项，请关闭计算机设置并重新启动计算机，选择 File (文件) > Save Changes and Exit (保存更改并退出)，然后按 **enter** 键。
5. 在提示您确认您的操作时，按 **F10** 键。

外部设备的连接

外部设备可以物理方式连接至计算机或对接基座。另外，某些计算机机型还可以与具有红外线功能的设备或无线通信设备进行连接。请参阅本指南中的「计算机概览」一节以便找到计算机上的连接器，或者参阅随对接基座附带的指南。本章提供了将外部设备连接至计算机的步骤。

连接外部显示器



注意：为防止损坏计算机，在将显示器连接至计算机或断开显示器与计算机的连接之前，请关闭显示器。为防止损坏计算机显示屏，在计算机合上后，请勿在计算机上放置外部显示器或任何其它物品。

要连接外部显示器，请按以下步骤进行：

1. 关闭显示器。
2. 将显示器的信号电缆插头插入计算机背面板上的外部显示器连接器。
3. 将显示器的电源线插头插入正确接地的电源插座中。
4. 打开显示器。
5. 为确保计算机可以识别显示器的类型，请参阅操作系统说明文档并且选择正确的生产商和机型。

如果外部显示器没有立即显示图像，请尝试使用 **Fn+F4** 热键。有关附加安装信息，请参阅随显示器附带的说明文档。

连接视频设备

有关将诸如电视机、VCR、摄像放像机、高架投影机或视频捕获卡等设备连接至视频输出插孔的说明，请参阅本指南中的「音频和视频」一节。

连接串行打印机

1. 关闭打印机。
2. 将打印机信号电缆用于打印机的一端插入打印机。
3. 将串行打印机信号电缆连接至计算机背面板上的串行连接器。
4. 将打印机的电源线插头插入正确接地的电源插座中。
5. 打开打印机。

在第一次打印之前，Microsoft Windows 操作系统将会提示您安装打印机。如果安装失败，请查阅打印机说明文档，以便获得设备驱动程序配置信息和说明。

连接并行打印机

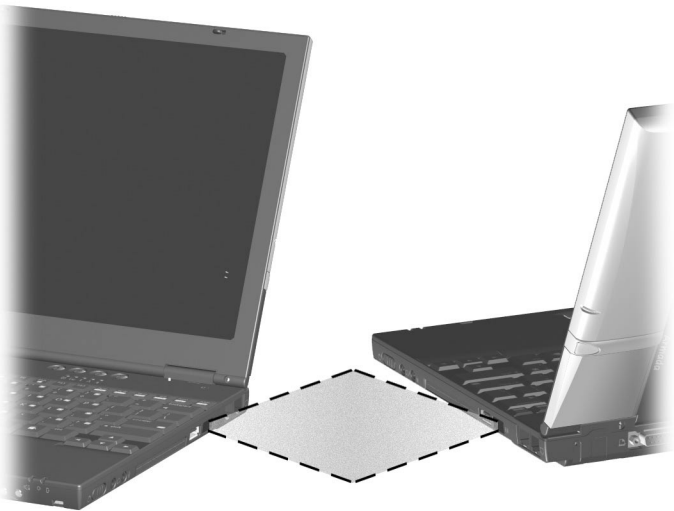
1. 关闭打印机。
2. 将打印机信号电缆用于打印机的一端插入打印机。
3. 将信号电缆连接至计算机背面板上的并行连接器。
4. 将打印机的电源线插头插入正确接地的电源插座中。
5. 打开打印机。

在第一次打印之前，Microsoft Windows 操作系统将会提示您安装打印机。如果安装失败，请查阅打印机说明文档，以便获得设备驱动程序配置信息和说明。

连接红外线设备

红外线端口通过在设备之间产生无形的红外线光束，使计算机可以与其它具有红外线功能的设备进行通信。红外线的性能随设备、红外线设备之间的距离以及使用的应用程序而有所不同。红外线端口符合 IrDA 标准，并且支持最高速率达每秒 115 千位 (Kbps) 的低速连接以及最高速率达每秒 4 兆位 (Mbps) 的高速连接。

目前，Windows 98、Windows Me 和 Windows 2000 Professional 均支持红外线通信，而 Windows NT 4.0 不提供此种支持。要在运行 Windows NT 4.0 的计算机上使用红外线功能，您需要购买可选软件。



红外线连接准则

- 请确保两台设备的红外线端口均已打开并且相互正对，两者之间的距离不超过 1.5 英尺（大约 0.5 米）。
- 在数据传输期间避免加大红外线端口之间的距离。

- 避免将遥控装置指向红外线端口而造成干扰，例如无线耳机或音频设备。
- 避免红外线端口附近出现阳光直射、荧光灯或闪烁的白炽灯。
- 保持红外线端口之间无任何可能干扰数据传输的物体。
- 两台设备的红外线端口之间的角度不应超过30度（与中心线上下偏差 15 度）。

红外线配置准则

- 红外线端口的默认设置如下所示：
 - 端口 -COM3
 - 地址 -3
 - 中断请求 (IRQ)-3
- 如果您使用直接电缆连接 (Direct Cable Connection)，并且实用程序提示您选择用于红外线连接的端口，您可以选择 Serial Cable on COM5 (COM5 上的串行电缆)，或者如果计算机正在运行预装的 Windows 98、Windows Me 或 Windows 2000 Professional 操作系统，请选择 Parallel Cable on LPT3 (LPT3 上的并行电缆)。

启用红外线端口

默认情况下，每次计算机启动时，系统均会启用红外线端口。

- 默认情况下，在启用了红外线端口后，任务栏上会显示红外线图标并启用红外线监测搜索。
- 启用红外线监测搜索时：
 - 您可以建立红外线链路。
 - 系统无法启动挂起（等待）模式。用户启动的挂起不会受到影响。

- 禁用红外线监测搜索时：
 - 节能。
 - 您无法建立红外线链路。
 - 系统可以启动挂起。

连接 USB 设备

计算机上具有一个可将通用串行总线（USB）设备连接至计算机的端口。

计算机无需特定的驱动程序即可支持某些 USB 设备。这些设备包括集线器和键盘。要连接设备生产商未提供特定驱动程序的 USB 设备，您需要使用 Compaq 预装的支持 USB 的操作系统，例如 Windows 98 或 Windows 2000 等。

通过集线器连接的 USB 键盘和鼠标（任选其一）提供的功能，与通过键盘、鼠标或单独的键盘 / 鼠标连接器连接的标准键盘和鼠标相同。

附加移动式扩展设备

要将计算机附加至可选移动式扩展设备，请参阅随移动式扩展设备附带的说明文档。

连接对接基座

计算机必须附加至可选移动式扩展设备，才能连接至对接基座。对接连接器将系统（计算机和移动式扩展设备）连接至任意一个兼容的 Compaq 对接基座。系统对接后，大多数外部设备均可以连接至对接基座，因此在从工作站上断开系统时无需断开外部设备的连接。要将计算机连接至端口复制器、移动式扩展设备或对接基座，请参阅随对接设备附带的说明文档。

连接调制解调器或 NIC

通过 RJ-11 插孔和 RJ-45 插孔可以将具有内置调制解调器、内置 NIC（网络接口卡）或同时具有两者的计算机机型连接至网络接口。如果计算机未附带调制解调器电缆和网络电缆，您将需要另行购买。

调制解调器机型需要使用 RJ-11 电缆。要连接电缆，请按以下步骤进行：

1. 将 RJ-11 电缆的一端插入计算机上的 RJ-11 插孔。如果 RJ-11 电缆包含防止电视和无线电接收干扰的噪声抑制电路，请调节电缆的方向，使噪声抑制电路与计算机靠得最近。
2. 将电缆另一端插入标准的墙上电话插孔。或者，将电缆另一端插入电话插头适配器，然后将适配器插头插入墙上插孔（如果可用）。某些国家（地区）可能要求通过适配器将调制解调器连接至墙上电话插孔。

NIC 机型需要使用 RJ-45 电缆。要连接电缆，请按以下步骤进行：

1. 将 RJ-45 电缆的一端插入计算机上的 RJ-45 插孔中。
2. 将电缆另一端连接至网络插孔。

有关配置通信软件或驱动程序的信息，请参阅**调制解调器和网络连接指南**。

连接至无线设备

多端口的存在使得无线设备可以连接至计算机。无线设备可以与计算机和网络访问点进行连接。有关硬件和软件的安装步骤，请参阅随无线设备附带的说明文档。

计算机升级件和附件

本计算机支持几种笔记本计算机附件，供您升级和添加至您的系统。

要订购附件，请访问 Compaq 网站：<http://www.compaq.com>，或者参照随机附带的**世界各地电话号码指南**与 Compaq 授权代理商、经销商或服务供应商联系。

卸下或安装组件之前



注意：静电释放（ESD）可能会损坏电子组件。因此，在开始进行任何步骤之前，请确保已通过触摸接地金属物体的方法释放掉身上的静电。有关更多的信息，请参阅**管制和安全通告指南**。



警告：本小节介绍的操作步骤仅适用于计算机中用户可接触的内部组件。需要工具才能接触的其余部分，应该只由 Compaq 授权服务供应商打开。

1. 关闭计算机。



为确保计算机不处于冬眠模式，请打开计算机，然后将其关闭。

2. 断开连接至计算机的所有外部设备的连接。
3. 断开交流电源适配器的连接，并从计算机中取出所有电池组。
4. 使用 T8 螺丝刀拧下螺钉。在从计算机上拧下螺钉之后，请将这些螺钉放在远离工作区的地方以防丢失。

升级内存

您的计算机具有随机存取存储器 (RAM)，预安装在腕托下的内存扩展槽中。您可以通过可选内存扩展板或 PC 卡增加计算机中的 RAM。内存扩展板可以安装在计算机底部或腕托下的内存扩展槽中。

要查看系统中的 RAM 值：

- **Windows 98 和 Windows Me**— 请选择 Start (开始) > Settings (设置) > Control Panel (控制面板) > Compaq Diagnostics (Compaq 诊断程序)。
- **Windows NT 4.0 和 Windows 2000**— 请选择 Start (开始) > Programs (程序) > Administrative Tools (管理工具) > Compaq Diagnostics (Compaq 诊断程序)。

在 RAM 增加后，为冬眠文件保留的硬盘空间也相应增加。Windows 98 会管理该增加的空间。如果计算机正在运行 Windows NT 4.0 或 Windows 2000 并且在增加 RAM 后出现冬眠问题，请验证您的硬盘驱动器是否有足够的可用空间供更大的冬眠文件使用。

■ 要查看冬眠文件所需的空间值：

- **Windows 98 和 Windows Me**— 请选择 Start (开始) > Settings (设置) > Control Panel (控制面板) > Power (电源) > Hibernation (冬眠) 标签。
- **Windows NT 4.0 和 Windows 2000**— 请选择 Start (开始) > Settings (设置) > Control Panel (控制面板) > Compaq Power (Compaq 电源) > Hibernation (冬眠) 标签。
- 要查看您的硬盘驱动器上的可用空间值，请选择 My Computer (我的电脑)，右击您的硬盘驱动器，然后选择 Properties (属性)。

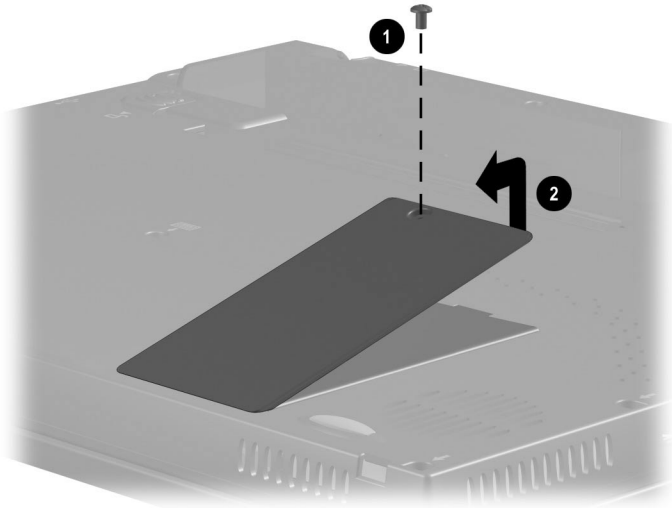
取出和插入内存扩展板



警告：未能在安装内存扩展板之前拔下电源线和取出所有电池组，可能会损坏设备并造成电击的危险。

将内存扩展板装入内存扩展盒中

1. 关闭计算机。
2. 合上显示屏。
3. 将计算机底部朝上并拧下将内存扩展盒盖固定至底座装置的螺钉 **①**。
4. 提起内存扩展盒盖的后边缘，将其向上且向前旋转 **②**。

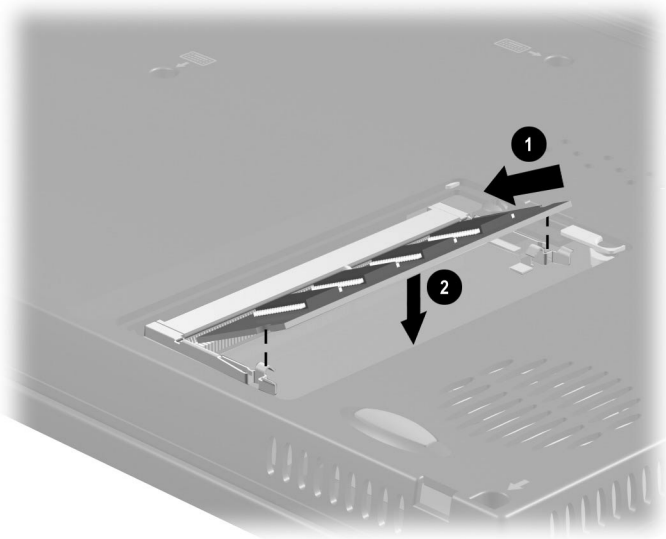


5. 要添加内存板，请将内存扩展板以45度角插入空闲的内存扩展槽 ❶，然后将其轻轻滑入到位，直至倾斜固定。如果已安装有内存板，请将其取出。请参阅本章中的「取出内存扩展板」部分。



为了确保正确定位，计算机支持的所有内存扩展板均有缺口（槽口）。

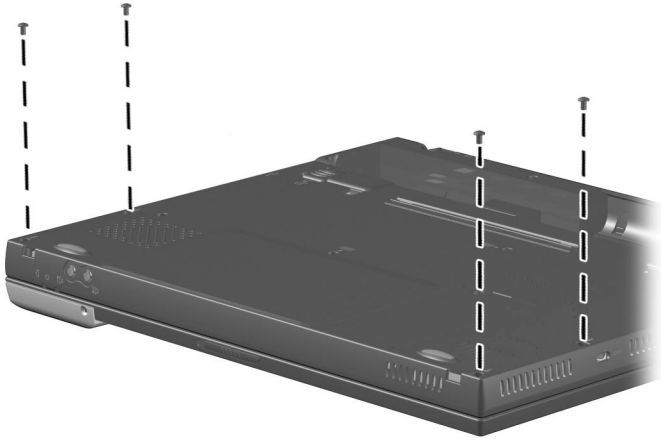
6. 将内存扩展板向下推，直至塑料固定夹卡入到位 ❷。



7. 重新装回内存扩展盒盖并拧上螺钉。

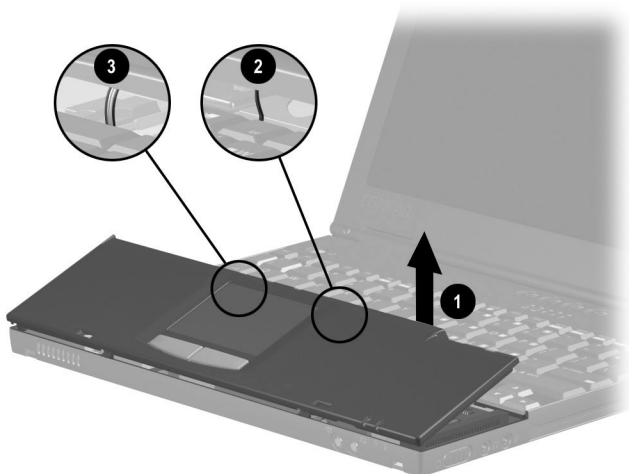
将内存扩展板安装在主机板上

1. 关闭计算机。
2. 合上显示屏。
3. 将计算机底部朝上，拧下将腕托固定在底座装置的四个螺钉。

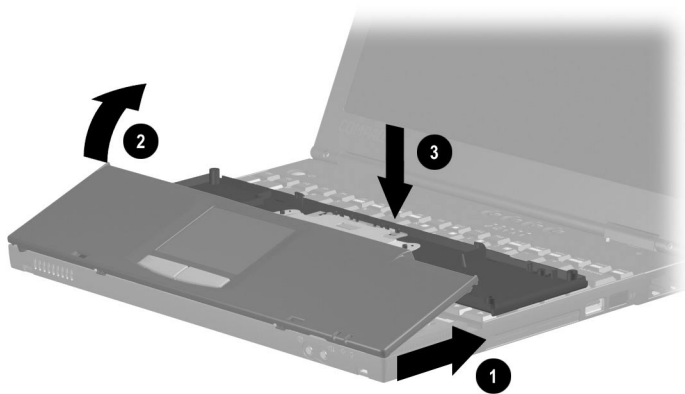


4. 将计算机的正面朝上。
5. 打开计算机。

- 慢慢提起腕托的后边缘 ❶，直至 RTC 电池 ❷ 和指点设备电缆 ❸ 阻碍您进一步提起。



- 以 45 度角拿住腕托，然后将腕托的前边缘滑离底座装置 ❶。
- 腕托的前边缘脱离底座装置后，向上且向后旋转腕托的前边缘 ❷，然后将腕托放在键盘上 ❸。

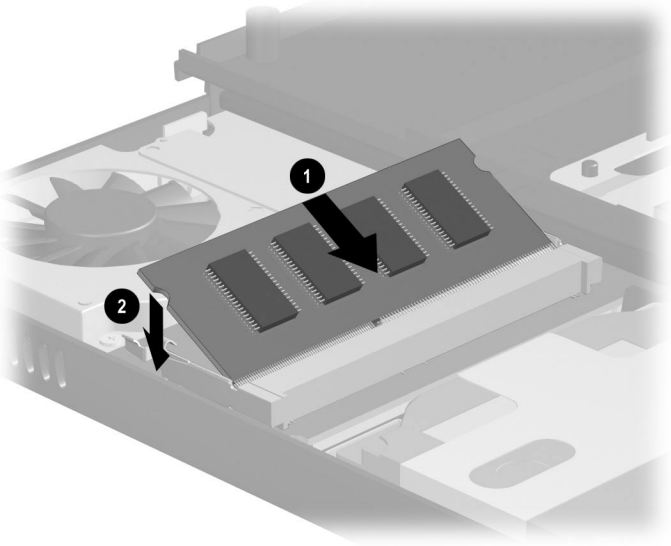


9. 要添加内存板，请将内存扩展板以45度角插入空闲的内存扩展槽中 ❶，然后将其轻轻滑入到位，直至倾斜固定。如果已安装有内存板，请将其取出。请参阅本章中的「取出内存扩展板」部分。



为了确保正确定位，计算机支持的所有内存扩展板均有缺口（槽口）。

10. 将内存扩展板向下推，直至塑料固定夹卡入到位 ❷。

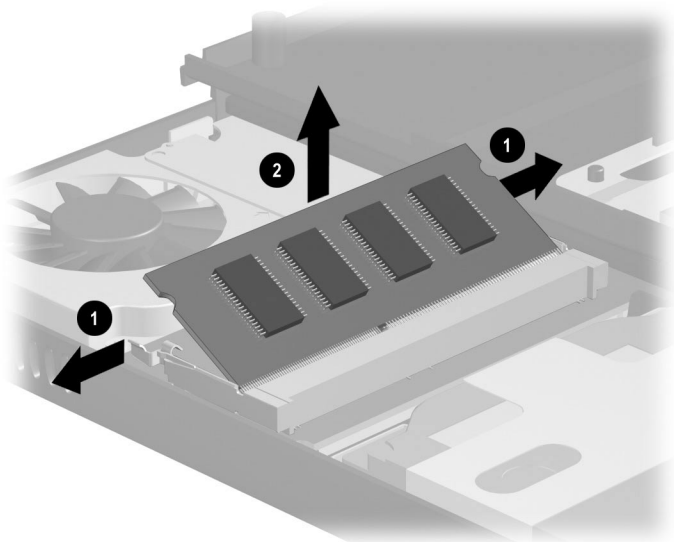


11. 重新装回腕托并重新拧上所有的螺钉。

取出内存扩展板

要从内存盒或主机板的内存插槽中取出内存扩展板，请按说明接触内存插槽，然后执行以下操作：

1. 拉开内存扩展板两侧的塑料固定夹 ❶。内存扩展板将向上倾斜。
2. 提起内存扩展板的边缘，以45度角将其轻轻滑出内存扩展槽 ❷。



3. 将取出的内存扩展板放入防静电的包装中。



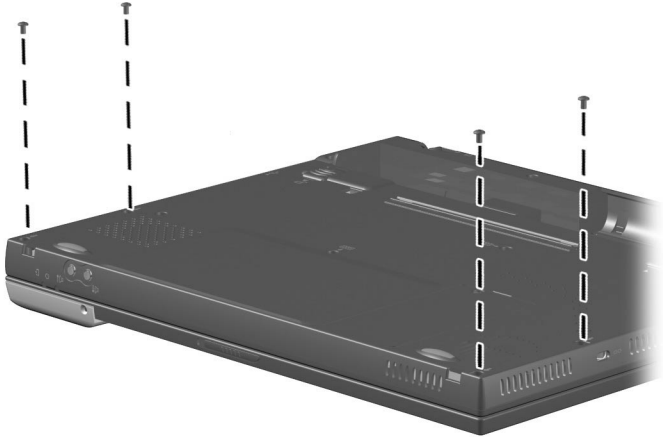
注意：如果内存不能正常工作，请尝试以下措施：

- 重新固定内存模块。
 - 内存模块可能出现故障。请与内存模块生产商联系。
-

升级或添加调制解调器或 NIC

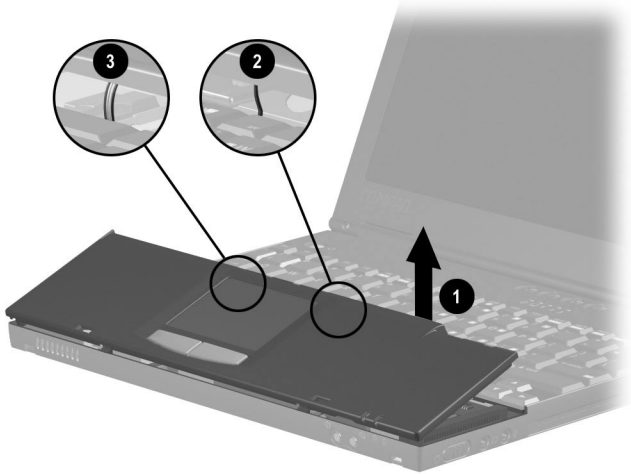
要取出或安装调制解调器或网络接口卡 (NIC)，请按以下步骤进行：

1. 将计算机底部朝上，拧下固定腕托的螺钉。

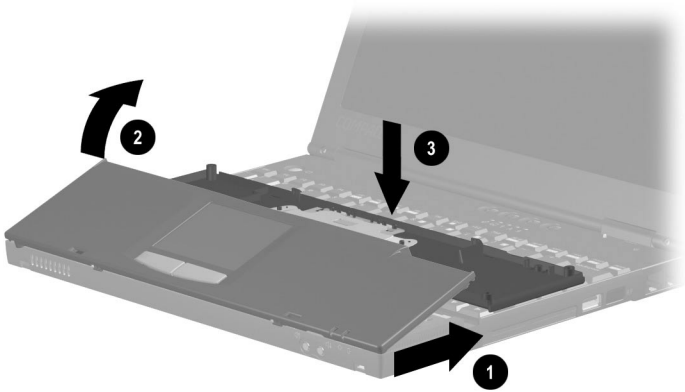


2. 将计算机的正面朝上。
3. 打开计算机。

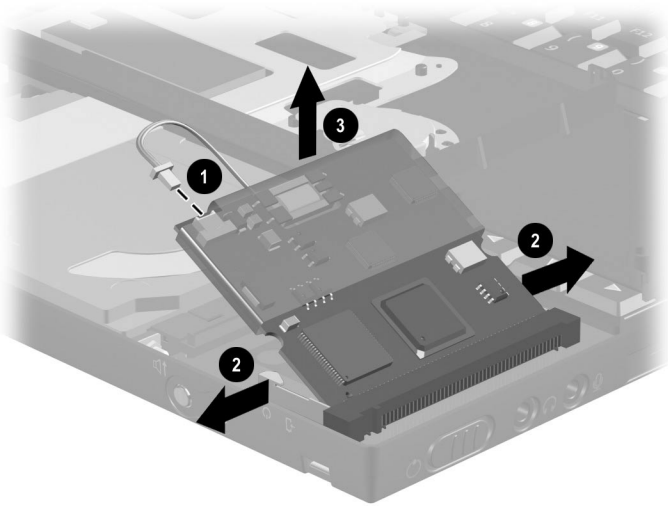
- 慢慢提起腕托的后边缘 ❶，直至 RTC 电池 ❷ 和指点设备电缆 ❸ 阻碍您进一步提起。



- 以 45 度角拿住腕托，然后将腕托的前边缘滑离底座装置 ❶。
- 腕托的前边缘脱离底座装置后，向上且向后旋转腕托的前边缘 ❷，然后将腕托放在键盘上 ❸。



7. 如果已安装有调制解调器 /NIC 板，请从板上拔下调制解调器 /NIC 缆线插头 ①。
8. 拉开板两侧的塑料固定夹以便取出板 ②。该板将向上倾斜。
9. 提起板的边缘，以 45 度角轻轻将其滑出连接器 ③。



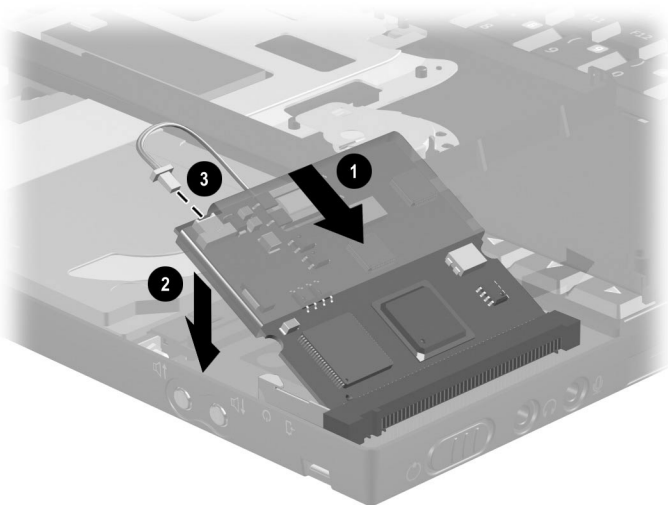
10. 将取出的板放在防静电的包装中。
11. 要添加新的调制解调器 /NIC 板，请将板的缺口端与调制解调器插槽的缺口区对齐。以 45 度角将板小心地插入调制解调器插槽 ①，然后将板向下按 ②。正确固定后，固定器锁定器将卡入到位。



板连接器带有缺口（槽口），以便确保正确定位。

12. 将内置调制解调器至 RJ11 电缆插头 ③（位于计算机内）插入调制解调器 /NIC 板上的连接器中。

13. 重新装上腕托，并重新拧上螺钉。



14. 将调制解调器或网络电缆的一端连接至计算机上相应的插孔中，另一端连接至墙上电话插孔中。请参阅第 7 章中的「连接调制解调器或 NIC」。

要查找附加的调制解调器和 NIC 信息，请参阅以下文档：

- 随您的新调制解调器或 NIC 附件套件附带的安装和操作指南。
- 有关配置调制解调器和安装软件的信息，请参阅调制解调器和网络连接指南。
- 有关 AT 命令（包括拨号修改符和说明），请参阅**调制解调器命令**。

添加和使用 PC 卡

PC 卡是一种信用卡大小的附件，设计符合国际个人计算机存储卡协会（PCMCIA）的标准规格。计算机支持 32 位 CardBus 卡和 16 位 PC 卡。

PC 卡分为 I 类、II 类或 III 类。这三类 PC 卡的长度和宽度几乎相等，但厚度不等。

配置 PC 卡



注意：如果您安装由PC卡生产商提供的软件或启用程序，将无法使用其它PC卡。如果您是按照随PC卡附带的说明文档的指示安装设备驱动程序，请注意以下事项：

- 仅安装适合您的操作系统的设备驱动程序。
- 请勿安装插卡服务、插槽服务或启用程序。

在 Windows 98、Windows Me 和 Windows 2000 Professional 中，操作系统配置了即插即用 PC 卡。

在装有 Compaq 提供的 CardWare 的 Windows NT 4.0 中，您可以在 CardWare 窗口中配置 PC 卡：

1. 插入 PC 卡。
2. 选择 Start (开始) > Programs (程序) > CardWare，打开 CardWare 窗口。

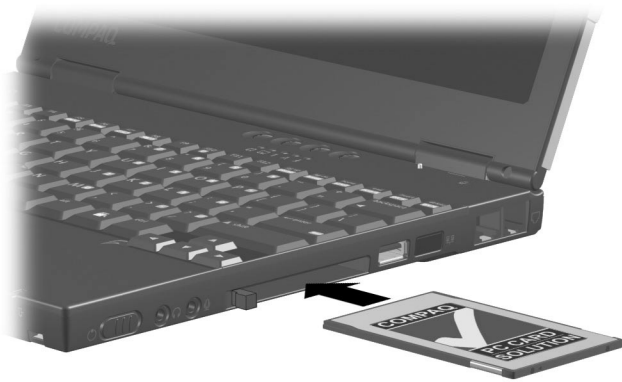
有关附加说明，请参阅 CardWare 窗口中的 Help (帮助) 目录。

插入 PC 卡



注意： 为了防止损坏连接器，将 PC 卡插入 PC 卡插槽时，用力要轻。

1. 将 PC 卡标签面朝上，连接器面朝向计算机，拿住 PC 卡。
2. 轻轻地将 PC 卡推入插槽，直至 PC 卡固定到位。



3. 在装有 Compaq 提供的 CardWare 的 Windows NT 4.0 中，如果 PC 卡说明文档或屏上提示指示您重新启动，请重新启动计算机。
 - 如果您要插入 LAN、SCSI 或多功能 PC 卡，则必须重新启动计算机。
 - 如果您要插入调制解调器、ATA、快擦写或 SRAM PC 卡，通常没有必要重新启动计算机。

取出 PC 卡



注意：未能在运送计算机之前取出伸出计算机外的 PC 卡，可能会导致 PC 卡连接器永久地损坏。

1. 完成以下任一步骤，准备从系统中取出 PC 卡：



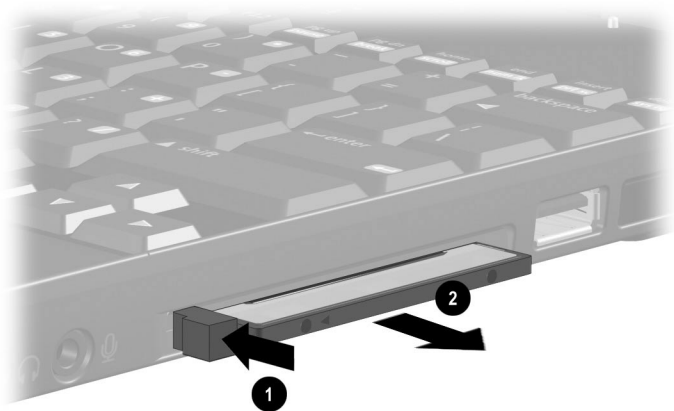
注意：如果计算机处于打开状态并在运行 Windows 98，那么未能在取出 PC 卡之前单击停止 PC 卡的命令，可能会导致工作丢失或系统锁定。

- **在 Windows 98、Windows Me 和 Windows 2000 Professional 中** —如果计算机处于打开状态，请单击停止 PC 卡的命令，然后将其取出。要停止 PC 卡，请选择任务栏上的 PC 卡图标，然后选择您要停止的 PC 卡，再选择 Stop Card（停止插卡）。在可以安全地取出 PC 卡时，屏幕会显示一则信息。
 - **在装有 Compaq 提供的 CardWare 的 Windows NT 4.0 中** —如果计算机处于打开状态，您必须在取出某些 PC 卡之前关闭计算机。有关取出 PC 卡的要求，请参阅 PC 卡说明文档。
-



您必须在取出 LAN、SCSI 或多功能 PC 卡之前关闭计算机。在取出调制解调器、ATA、快擦写或 SRAM PC 卡之前，通常没有必要关闭计算机。

2. 按以下步骤取出 PC 卡：
 - a. 要释放 PC 卡弹出按钮，请按一次该按钮 ❶。要弹出 PC 卡，请再次按下该按钮。
 - b. 轻轻抓住 PC 卡并向外拉 ❷。



节能

在计算机中安装了 PC 卡时，即使未使用 PC 卡，它们也会消耗系统的电能。要节能：

- **Windows 98 或 Windows Me**—请选择停止 PC 卡的命令，或者在 PC 卡不在使用中时将其取出。
- **Windows NT 4.0 或 Windows 2000**—未使用 PC 卡时，请将其取出。

安装附加的设备驱动程序

设备驱动程序指包含运行特定 PC 卡所需信息的程序或数据文件。Compaq 预装了您需要装到计算机中的大多数设备驱动程序。



为节省可用的内存空间，某些设备驱动程序并未打开。

某些类型的 PC 卡，例如网卡、全球定位系统 (GPS) 卡、SCSI 卡、音频卡和多功能卡等，均需要安装附加的软件设备驱动程序才能正常工作。设备驱动程序由 PC 卡生产商提供并且应按照生产商的说明进行安装。切勿安装生产商提供的其它 PC 卡软件，即使提示您这样做。其它软件可能妨碍计算机与您所有 PC 卡的正常工作。

附加移动式扩展设备

移动式扩展设备具有两个多功能插槽和多个连接器，为外部设备提供了存储扩展和多媒体功能。

要将移动式扩展设备附加至计算机，请参阅随扩展设备附件套件附带的说明文档。

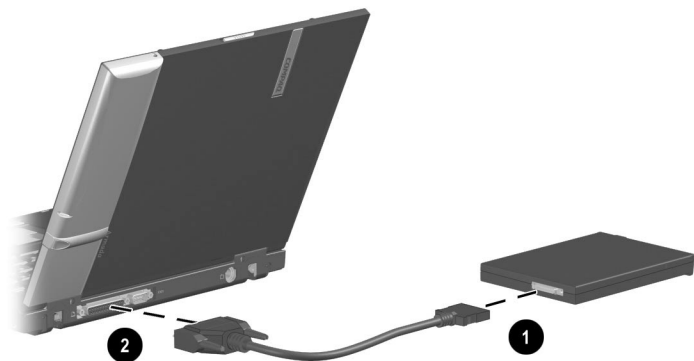
对接基座

与移动式扩展设备对接之后，计算机将支持几个 Compaq 对接基座。请向 Compaq 授权的代理商咨询，以便获得有关能够适应特定扩展需要和工作环境的基座的信息。有关通过计算机安装和操作对接基座的信息，请参阅随对接基座附带的说明文档。

使用外部软盘驱动器

连接外部软盘驱动器

1. 将驱动器电缆插头较小的一端连接至外部软盘驱动器 ❶。
2. 将驱动器电缆插头较大的一端连接至计算机背面板上的并行端口 ❷。



断开外部软盘驱动器

1. 从软盘驱动器中取出软盘。
2. 拧松外部软盘驱动器上驱动器电缆插头较小一端的螺钉。
3. 拧松计算机背面的并行端口上驱动器电缆插头较大一端的螺钉。

升级硬盘驱动器

随着机型的不同，主硬盘驱动器可以升级至更大容量的能力也不同。请与您的 Compaq 授权代理商联系，以便选购适用于您的计算机的可选硬盘驱动器。有关卸下和安装硬盘驱动器的说明，请参阅第五章「驱动器」。

添加第二块电池组

第二块电池组可以用作备用电池组，在某些机型的配置中，又可以用于向主电池组提供附加的电池电源。

有关适用于您的计算机的附加或替换电池组的信息，请向 Compaq 授权代理商咨询。有关第二块电池组的安装信息，请参阅本指南中的「电池组」小节，或参阅随电池组附件附带的说明文档。

添加无线设备

本计算机支持 Compaq 无线设备，例如 802.11b 多端口模块或 Bluetooth 多端口模块等。

有关将无线通讯与计算机配合使用的信息，请向 Compaq 授权代理商咨询。

本产品属于 B 类数字设备，符合 FCC 规则第 15 部分的规定。有关 B 类数字设备更多的信息，请参阅随机附带的**笔记本计算机产品参考库 CD 上的管制和安全通告**。

管制机构序列号

全球管制机构均使用机构序列号作为产品标识。每个经认可的产品均显示已分配的机构序列号。为确保连续安全可靠地操作，请仅将计算机与下面列出的产品配合使用：

机构序列号

产品	机构序列号
计算机	PP2070
电池组	
主电池组	PP2071B
可选外部电池组	PP2051A 和 PP2051B
移动式扩展基座中的多功能插槽电池组	PP1001C
交流电源适配器	PPP005D、PPP005L 和 PPP005N
移动式扩展设备	PP2075
汽车适配器	401043

机构序列号 (续)

产品	机构序列号
航空器适配器	386504
调制解调器	J07M040.00
网络接口卡 (NIC)	U98M010 和 U98M008

计算机尺寸

尺寸	美制	公制
高度	1.00-1.27 英寸	25.0-31.7 毫米
宽度	10.84 英寸	275.0 毫米
厚度	8.97 英寸	228.0 毫米

操作环境


因素	美制	公制
温度		
操作	50°-95°F	10°-35°F
非操作	-4°-140°F	-20°-60°C
相对湿度 (非冷凝状态)		
操作	10-90%	10-90%
非操作	5-95%	5-95%

操作环境（续）

因素	美制	公制
最大海拔高度（未加压）		
操作	10,000 英尺	3,048 米
非操作	30,000 英尺	9,144 米

额定输入电源

输入电源	额定
操作电压	100-120/220-240 VAC RMS
操作电流	2.7/0.6 A RMS
操作频率范围	50-60 Hz AC
由直流电源供电时	18.5V（最大）


 此产品在挪威用于相位间的电压不超过 240Vrms 的 IT 电源系统。

端口和 COM 端口设置

端口	端口	地址	IRQ	DMA
串行端口		3F8h-3FFh	4	
USB 连接器		2400-241Fh	11	
并行端口		378-3FFh	7	3
串行 I/O 连接器	COM1	3F8h-3FFh	4	

端口和 COM 端口设置 (续)

端口	端口	地址	IRQ	DMA
红外线端口	COM3	3E8h-3Efh	3	5
内置调制解调器	COM2	2F8h-2FFh	11	3

 如果计算机正在运行 Windows NT 4.0，内置调制解调器也可以设置为使用 COM4，并且也可以使用 IRQ 5 或 10。

调制解调器规格

温度

操作 32°-167°F (0°-75°C)

存放 -40°-167°F (-40°-75°C)

相对湿度 (非冷凝状态)

操作 -10-90% (-10-90%)

存放 -5-95% @ 102°F (-5-95% @ 39°C)

接口

- 通信连接器
- 电话，中央局网络
- 标准的 RJ-11 电话连接器
- 内置直接存取装置 (DAA)

电源要求 +3.3 伏 ±5%、+3.3 vaux ±5%、+5 伏 ±5%

英文字母

- COM 端口设置 9-3
- Fn 键 3-3
- Microsoft 徽标键 2-3
- PC 卡
 - 插槽 2-6
 - 插入 8-14
 - 弹出按钮 2-6
 - 配置 8-13
 - 取出 8-15
- RJ-11 插孔 2-7
- RJ-45 插孔 2-7
- USB
 - 连接器 2-6, 2-8
 - 连接设备 7-5
- Windows 应用程序键 2-3

A

- 安全保护缆锁槽口 2-8
- 安装
 - NIC 8-9
 - PC 卡 8-12
 - 内存 8-8
 - 驱动程序 8-17
- 安装步骤
 - 软件 1-5
 - 硬件 1-1

B

- 背面板组件 2-11
- 笔记本电脑产品参考库 CD 2-13
- 并行连接器 2-11
 - 连接打印机 7-2

C

- 操作环境规格 9-2
- 产品密钥 1-1
- 触摸板 2-3, 3-1
 - 按钮 2-3, 3-1
- 串行连接器 2-11
 - 连接打印机 7-2

D

- 大写锁定指示灯 2-5
- 底部组件 2-9
- 电池

- 充电 1-4
- 存放 4-7
- 电量、查看 3-3, 3-7
- 回收 4-8
- 释放锁定器 2-9
- 添加第二块 8-19
- 托架 2-9
- 外部、更换 4-5
- 校准 1-6
- 指示灯 2-5
- 主、更换 4-3

电池组的校准 1-6

电源

 节能级别

 设置 3-3

电源 / 挂起指示灯 2-5

电源组件

 电源线 2-13

 开关 2-6

电子安全 1-2

顶部组件 2-2, 2-4

端口设置 9-3

对接基座、连接 7-5

对接连接器 2-9

多端口

 打开 / 关闭 3-3, 3-5

 位置 2-1

多功能插槽指示灯 2-4

多重引导

 快速提示、设置 5-10

 实用程序选择 5-8

E

额定输入电源 9-3

耳机

 插孔 2-6, 6-2

 连接 6-2

F

风扇 2-10

G

功能键 3-3

挂起按钮 2-2

规格 9-1

滚动锁定指示灯 2-5

滚动指点杆按钮 2-5

H

合成视频输出插孔

 连接设备 6-4

 位置 2-11

红外线端口 2-7

红外线设备

 连接 7-3

 配置 7-4

J

机构序列号 9-1

计算机

 尺寸 9-2

 打开 1-3

 附件 8-1

 开启 1-4

 连接步骤 1-2

 升级件 8-1

简易访问按钮 2-2, 3-9, 3-11

键盘设备 3-1

交流电源连接器 2-8

交流电源适配器 2-13

警告

 电子安全 1-2, 1-6, 8-3

 音量控制 6-2

 用户可接触性 8-1

K

可选应用程序、安装 1-5

可引导介质和设备、启用 5-6

快捷键 3-3, 3-5

快速恢复套件 2-13

快速控制、启动 3-3, 3-6

快速引导菜单 5-10

L

- 立体声扬声器
 - 插孔 2-6, 6-2
 - 连接 6-2
- 连接器
 - USB 2-6, 2-8
 - 并行 2-11
 - 串行 2-11
 - 电源 2-8
 - 对接 2-9

M

- 麦克风 6-2
 - 插孔 2-6, 6-2
 - 连接 6-3
 - 位置 2-3
- 默认搜索顺序、多重引导 5-7

N

- 内存
 - 盒盖 2-10
 - 扩展板
 - 安装 8-3, 8-5
 - 取出 8-8
 - 升级 8-2
- 能量、节省 8-16

P

- 配置
 - PC 卡 8-13
 - 红外线设备 7-4

Q

- 启动顺序
 - 更改 5-5, 5-9, 5-11
 - 计划更改 5-8
 - 设置连续 5-9
- 前面板组件 2-1

嵌入式数字小键盘

- 禁用 3-8
- 使用 3-7

驱动程序、安装 8-17

驱动器 5-1

R

- 热键 3-3, 3-4
- 软件的安装 1-5
- 软盘驱动器
 - 断开 8-18
 - 连接 8-18

S

- 三至二脚插头适配器 2-13
- 升级件 8-1
- 视频、连接 7-2
- 视频设备、连接 7-1
- 视频输出插孔
 - 连接设备 6-4
 - 位置 2-11
- 视频制式、更改 6-5
- 数码锁定指示灯 2-5
- 数字式小键盘
 - 使用 3-7
- 数字小键盘
 - 禁用 3-8
- 搜索顺序、多重引导 5-7

T

- 调制解调器
 - 安装 8-9
 - 电缆 2-13
 - 规格 9-4
 - 连接 7-6
 - 适配器 2-13
- 通风孔 2-1, 2-8

通用串行总线

连接器 2-6, 2-8

连接设备 7-5

W

外部软盘驱动器

断开 8-18

连接 8-18

外部设备的连接 7-1

外部显示器

连接器 2-8

腕托

位置 2-3

卸下 5-2, 8-5, 8-9

网络电缆 2-14

网络接口卡 (NIC)

安装 8-9

连接 7-6

文本拉伸 3-3, 3-7

无线设备

打开 / 关闭 3-5

连接 7-6

添加 8-19

X

显示屏

开关 2-3

连接 7-1

亮度调节 3-3

释放锁定器 2-1

显示器、连接 7-1

序列号 2-9

Y

扬声器 2-10, 6-2

移动式扩展设备 (MEU)、附加 7-5,

8-17

音量

按钮 2-1, 6-2

调节 3-3, 3-6, 6-3

音频组件 6-2

硬件的安装 1-1

硬盘驱动器

安装 8-18

插入 5-5

垫板、卸下 5-4

卸下 5-1

指示灯 2-4

右侧组件 2-6

Z

真品证书标签 1-1, 2-10

指点杆 2-4, 3-2

按钮 2-5, 3-2

帽 2-14

指点设备 3-1

指示灯 2-4, 2-5

注意

PC 卡

连接器损坏 8-14

取出 8-15

软件 8-13

电池组安全 4-7

静电释放 8-1

排除内存故障 8-8

启动冬眠 4-2

损坏计算机 7-1

外部设备损坏 6-2

文件损坏 1-5

信息丢失 5-5

硬盘驱动器损坏 5-1, 5-5

组件 2-1

左侧组件 2-8