



硬件指南

Evo Notebook N610c 系列

文档部件号：279360-AA1

2002 年 7 月

本指南提供了有关设置笔记本电脑和连接外部设备的说明。此外，本指南还介绍了笔记本电脑的硬件功能，并提供了使用这些功能的说明。

© 2002 Compaq Information Technologies Group, L.P.

Compaq、Compaq 徽标和 Evo 是 Compaq Information Technologies Group, L.P. 在美国和/或其它国家（地区）的商标。Microsoft 和 Windows 是 Microsoft Corporation 在美国和/或其它国家（地区）的商标。此处提及的所有其它产品名称可能是其各自所属公司的商标。

Compaq 对本文档中出现的技术错误、编辑错误或遗漏之处概不负责。本信息按“原样”提供且不作任何保证，如有变动，恕不另行通知。Compaq 产品附带的有限保修声明中阐明了此类产品的保修服务。本文档中的任何内容均不应理解为构成任何额外保证。

硬件指南

Compaq Evo Notebook N610c 系列

第一版 2002 年 7 月

文档部件号：279360-AA1

目录

1 安装硬件和软件

安装硬件	1-1
安装软件	1-4
安装可选应用程序	1-5
安装软件后	1-6

2 笔记本电脑概览

显示屏组件	2-1
指点设备组件	2-2
指点杆型	2-2
触摸板型	2-3
双重指点设备机型	2-4
顶部组件	2-5
扬声器和内存盒	2-5
指示灯	2-6
按钮、按键和开关	2-8
左侧组件	2-10
右侧组件	2-11
前面板组件	2-12
背面板组件	2-13
底部组件	2-14
附带的标准组件	2-16

3 指点设备和键盘

使用指点设备	3-1
使用指点杆（指点杆型）.....	3-1
使用触摸板（触摸板型）.....	3-2
使用双重型指点设备（双重型）.....	3-3
设置指点设备首选项.....	3-4
更换指点杆帽.....	3-5
使用热键和快捷键	3-6
热键和快捷键速查表.....	3-7
热键和快捷键的使用步骤.....	3-8
打开或关闭多功能端口设备 (Fn+F2).....	3-8
切换显示和图像 (Fn+F4).....	3-9
调节系统音量 (Fn+F5).....	3-10
启动快速控制 (Fn+F6).....	3-10
设置节电级别 (Fn+F7).....	3-10
查看电池电量信息 (Fn+F8).....	3-11
调节屏幕亮度 (Fn+F10).....	3-11
显示系统信息 (Fn+esc)	3-11
连续使用 Fn 键.....	3-11
使用嵌入式数字小键盘.....	3-13
使用简便访问按钮	3-15
使用默认设置.....	3-15
使用自定义按钮指定和方案.....	3-16

4 电池组

为电池组充电	4-1
使用新电池组.....	4-2
更换电池组	4-3
更换主电池组.....	4-3
更换多功能插槽电池组.....	4-4
存放电池组	4-5
回收旧电池组	4-6

5 可移动驱动器

- 在系统中添加驱动器 5-1
 - 驱动器使用注意事项 5-2
 - IDE 驱动器指示灯 5-3
- 更换主硬盘驱动器 5-4
- 取出和插入多功能插槽驱动器 5-8
 - 使用多功能插槽硬盘驱动器适配器 5-8
 - 将驱动器插入多功能插槽 5-12
 - 从多功能插槽中取出驱动器 5-12
 - 将驱动器插入多功能插槽 5-14
- 插入和取出驱动器介质 5-15
 - 插入 CD、CD-RW 或 DVD 5-15
 - 取出 CD、CD-RW 或 DVD（电源接通时）... 5-16
 - 取出 CD、CD-RW 或 DVD（无源） 5-17
 - 插入软盘或磁盘 5-18
 - 取出软盘或磁盘 5-18
 - 显示介质内容 5-19
 - 查找驱动器软件信息 5-19
 - 激活等待或休眠模式 5-19

6 音频和视频

- 使用音频功能部件 6-1
 - 识别音频功能部件 6-1
 - 使用麦克风插孔 6-2
 - 使用立体声扬声器/耳机插孔 6-3
 - 调节音量 6-3
- 使用视频功能 6-4
 - 使用 S 视频输出插孔 6-5
 - 改变视频模式 6-6

7 连接外部设备

连接标准设备	7-1
连接调制解调器电缆	7-2
使用 RJ-11 电缆	7-2
使用特定国家（地区）的适配器电缆	7-3
连接网络电缆	7-5
连接外部软盘驱动器托架	7-6
连接 USB 设备	7-7
使用 USB 设备	7-8
启用 USB 传统支持	7-8
链接到红外设备	7-9
配置红外端口	7-10
设置红外传输	7-10
启用红外端口时使用等待	7-11
连接可选缆锁	7-11

8 硬件升级

使用 PC 卡	8-1
选择 PC 卡插槽	8-1
配置 PC 卡	8-2
插入 PC 卡	8-2
取出 PC 卡	8-3
RAM 或内存 PC 卡	8-4
查看内存和休眠文件信息	8-4
取出或插入内存扩展板	8-5

9 规格

笔记本电脑的尺寸	9-1
运行环境	9-1
额定输入功率	9-2
调制解调器规格	9-2

索引

安装硬件和软件

安装硬件

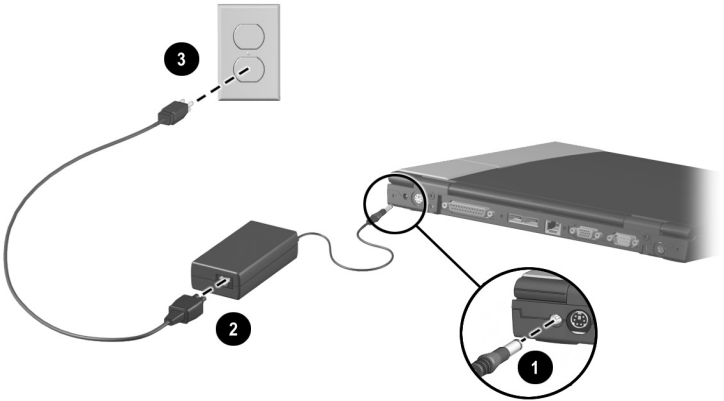


注意：开始安装之前，必须先将笔记本电脑连接至交流电源。在初始安装期间，为了确保装载正确的驱动程序以及防止损坏文件或组件，请注意以下事项：

- 当笔记本电脑对接至可选的端口复制器时，请不要进行安装。
 - 在笔记本电脑接通外部交流电源之前，请不要取出电池组。
 - 在整个初始安装过程中，请使用外部交流电源为笔记本电脑供电，而不要使用电池电源。
-

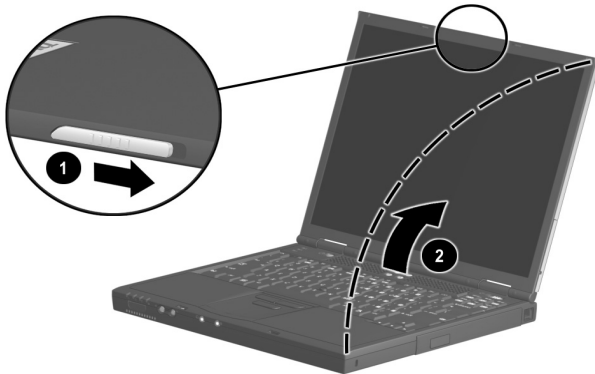
1. 将笔记本电脑放在靠近电源插座的平面上，然后将其连接至外部交流电源。

将交流电源适配器电缆插入直流电源连接器 ❶ 中。将电源线两端分别插入交流电源适配器 ❷ 和电源插座 ❸ 中。（电源线和电源插座因国家或地区而异。）



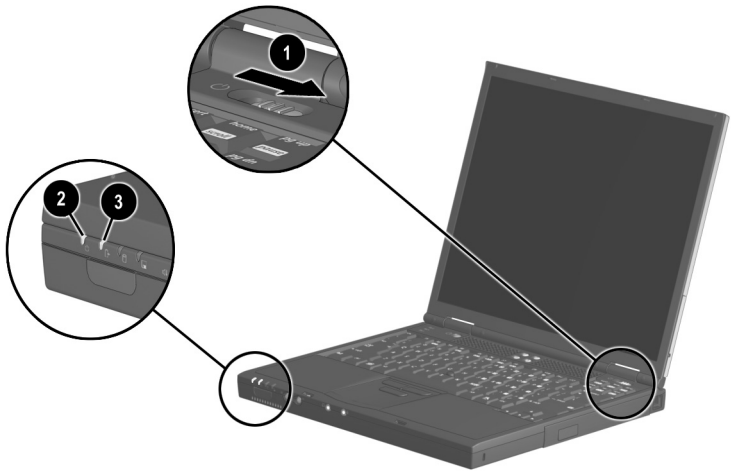
将笔记本电脑连接至外部电源

2. 向右滑动显示屏释放锁定器 ❶，然后翻开显示屏 ❷，将笔记本电脑打开。



翻开笔记本电脑

3. 滑动并松开电源开关 ❶，打开笔记本电脑。



打开笔记本电脑

打开笔记本电脑时：

- 电源/等待指示灯 ❷ 将亮起。
- 电池架中的电池组开始充电并且电池指示灯 ❸ 亮起。电池组充电时，电池指示灯保持亮起状态；电池组充满电后，指示灯将熄灭。
- 系统将提示您开始安装软件。

安装软件

笔记本计算机接通外部电源后，屏幕上将立即显示初始安装提示。

在对初始安装提示作出响应并按照联机说明继续执行之前，请阅读以下安装信息：



注意：在初始安装期间，为了确保装载正确的驱动程序以及防止损坏文件或组件，请注意以下事项：

- 不要从电源插座中拔下笔记本计算机的电源插头。
 - 不要关闭笔记本计算机。
 - 不要取出或插入驱动器。
-
- 一旦您开始软件的初始安装，则必须完成全部过程。安装时间取决于笔记本计算机的配置情况。
 - 如果系统提示您选择语言或操作系统，请认真选择并记住所选择的选项：
 - 在初始安装期间，您未选择的语言和操作系统将从系统中删除并且无法恢复。
 - Compaq 增强了在初始安装过程中提供的操作系统。删除操作系统后，其增强功能亦被删除。
 - 在安装过程中，您必须接受最终用户许可协议才能继续。

安装可选应用程序

完成初始安装后，您可以随时安装第三方应用程序或预加载的 Compaq 实用程序。

- 要安装第三方应用程序，请参阅应用程序附带的说明文档。
- 要安装预加载的 Compaq 应用程序，请访问“安装 Compaq 软件”实用程序：
 - 在 **Windows 2000 Professional** 中，Setup Compaq Software（安装 Compaq 软件）图标位于桌面上。选择 Setup Compaq Software（安装 Compaq 软件）图标 > Next（下一步）。选择要安装的应用程序的复选框。（清除不希望安装的预加载软件的复选框。）
 - 在 **Windows XP Professional** 中，选择 Start（开始）> All Programs（所有程序）> Setup Compaq Software（安装 Compaq 软件）图标 > Next（下一步）。选择要安装的应用程序的复选框。（清除不希望安装的预加载软件的复选框。）



要查看预加载的 Compaq 实用程序的说明及磁盘空间要求，而不进行安装，请选择 Setup Compaq Software（安装 Compaq 软件），查看实用程序信息后，选择 Cancel（取消）。

安装软件后

- 选择 Start (开始) > Compaq Info Center (Compaq 信息中心) > Compaq Help and Support (Compaq 帮助和支持), 以查看 Compaq Help and Support (Compaq 帮助和支持)。此区域提供到 Compaq Web 站点的链接, 从中可以:
 - 下载用于您的笔记本电脑的最新软件和驱动程序。
 - 与 Compaq 技术支持专家进行联机服务活动。
 - 获取有关您的笔记本电脑的信息, 包括参考指南、规格说明、白皮书、部件号和客户咨询信息。
- 请阅读有关创建一个安全舒适的工作环境的建议。有关笔记本电脑的人机工程学和安全保护信息, 请参阅本 CD 中的 *安全与舒适操作指南*。



警告: 为降低人身伤害、触电、火灾或设备损坏的风险, 请注意以下事项:

- 请勿禁用电源线的接地型插头。这是一项重要的安全功能。
- 将设备插入一个随手可及的接地插座。
- 不要在电源线或电源电缆上放置任何物品。将它们放置妥当, 以免被人无意中踩踏或踢到。
- 断开设备电源时, 请从电源插座中拔出电源线。
- 不要拉扯电线或电缆。从电源插座中拔出插头时, 请握住插头将其拔出。

-
- 确保没有禁用休眠功能 (默认情况下处于启用状态)。

确认休眠设置



休眠是出厂时启用的节能功能，可以由您或系统来启动。此功能通过将 RAM（随机存取存储器）中的所有信息保存到硬盘驱动器上的休眠文件中并关闭笔记本电脑，从而起到保护笔记本电脑的作用。有关使用休眠功能的详细信息，请参阅本 CD *软件指南* 中的“电源”一章。

要验证是否启用了休眠功能，请执行以下操作：

- **在 Windows 2000 Professional 中**，选择 Start（开始）> Settings（设置）> Control Panel（控制面板）> Power Options（电源选项）图标 > Hibernation（休眠）标签。请确保选择了 Enable Hibernate Support（启用休眠支持）复选框。
- **在 Windows XP Professional 中**，选择 Start（开始）> Control Panel（控制面板）> Power Options（电源选项）图标 > Hibernation（休眠）标签。请确保选择了 Enable Hibernation（启用休眠）复选框。

笔记本电脑概览

显示屏组件



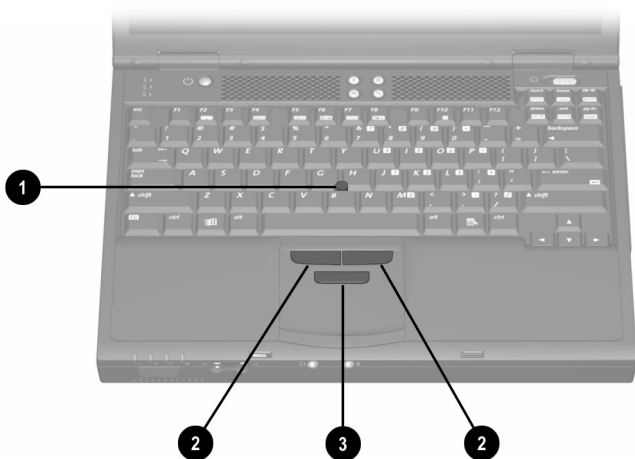
识别显示屏组件

显示屏组件

-
- | | |
|------------|---|
| ❶ 显示屏释放锁定器 | 翻开笔记本电脑。 |
| ❷ 多功能端口 | 用于安装支持 USB 的可选无线设备，如 Bluetooth、802.11 无线 LAN 以及 PC 智能卡阅读器模块等。 |
-

指点设备组件

指点杆型



识别指点杆组件

指点杆组件

-
- | | |
|-----------------------|-------------------|
| ❶ EasyPoint IV 3D 指点杆 | 移动指针可以选择或激活屏幕上的项。 |
| ❷ 指点杆左右按钮 | 功能类似于外部鼠标的左右键。 |
| ❸ 滚动指点杆按钮 | 功能类似于外部鼠标的滚动按钮。 |
-

触摸板型

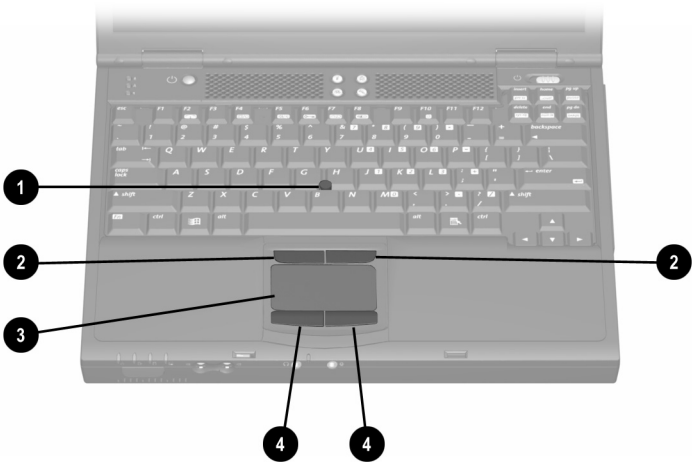


识别触摸板组件

触摸板组件

- | | |
|-----------|---|
| ❶ 触摸板 | 移动指针可以选择或激活屏幕上的项。可设置为执行其它鼠标功能，例如滚动、选择和双击。 |
| ❷ 触摸板左右按钮 | 功能类似于外部鼠标的左右键。 |

双重指点设备机型



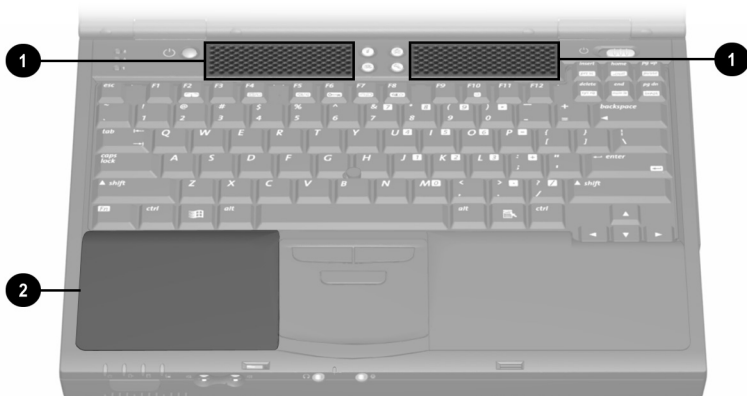
识别双重型指点设备组件

双重型指点设备组件

① 指点杆	移动指针可以选择或激活屏幕上的项。
② 指点杆左右按钮	功能类似于外部鼠标的左右键。
③ 触摸板	移动指针可以选择或激活屏幕上的项。可设置为执行其它鼠标功能，例如滚动、选择和双击。
④ 触摸板左右按钮	功能类似于外部鼠标的左右键。

顶部组件

扬声器和内存盒

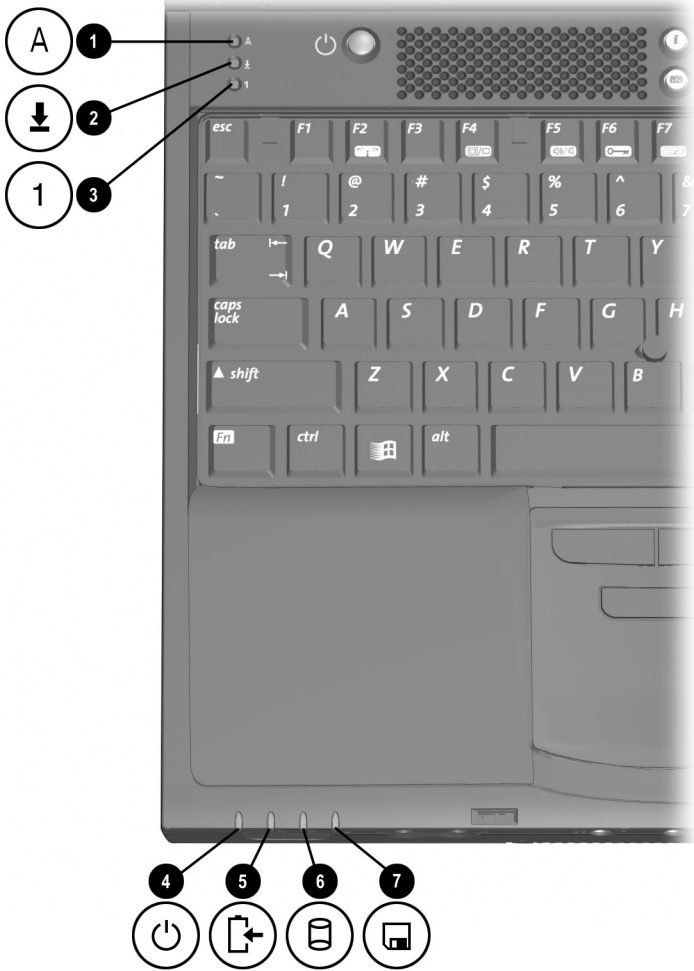


识别扬声器和内存盒

扬声器和内存盒


① 立体声扬声器 (2)	产生立体声效果。
② 内存扩展盒	包含 2 个内存扩展插槽，用于安装可选的内存扩展板。

指示灯

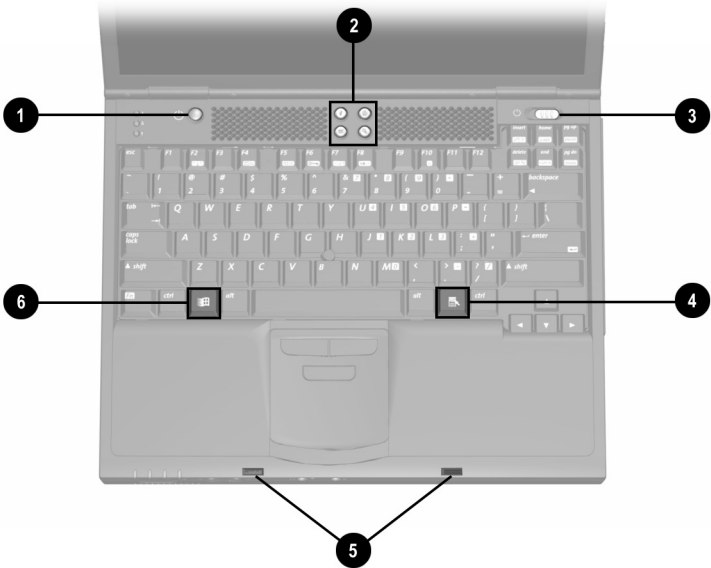


识别笔记本电脑顶部的指示灯

笔记本电脑顶部的指示灯

① Caps Lock (大写锁定) 指示灯	亮起: 大写锁定功能已打开。
② Scroll Lock (滚动锁定) 指示灯	亮起: 滚动锁定功能已打开。
③ Num Lock (数码锁定) 指示灯	亮起: 数码锁定功能已打开, 或已启用嵌入式数字小键盘。
④ 电源/等待指示灯	亮起: 电源已打开。 闪烁: 笔记本电脑处于等待状态。  当作为唯一可用电源的电池组的电量严重不足, 并且已禁用休眠模式时, 电源/等待指示灯也将闪烁。
⑤ 电池指示灯	亮起: 电池组正在充电。 闪烁: 作为唯一可用电源的电池组电量不足。
⑥ IDE (集成设备电路) 驱动器指示灯	亮起: 正在访问下列驱动器之一。 <ul style="list-style-type: none">■ 硬盘驱动器托架中的硬盘驱动器。■ 多功能插槽中的可选硬盘驱动器、CD 驱动器、DVD 驱动器、Zip 驱动器或 SuperDisk 驱动器。
⑦ 软盘驱动器指示灯	亮起: 正在访问多功能插槽中或可选的外部软盘驱动器托架中的标准软盘驱动器。

按钮、按键和开关



识别位于笔记本电脑顶部的按钮、按键和开关

笔记本电脑顶部的按钮、按键和开关

-
- | | |
|-----------------|--|
| ① Standby（等待）按钮 | <ul style="list-style-type: none">■ 如果笔记本电脑处于关闭状态，可以使用此按钮将其打开。■ 激活等待模式或从等待模式中恢复。■ 滑动电源开关时按下此按钮，可重置笔记本电脑。 |
|-----------------|--|
-


- | | |
|--------------|--|
| ② 简便访问按钮 (4) | 可编程按钮，用于提供对 Internet 或网络目的地，或系统中的软件应用程序或数据文件的快速访问。 |
|--------------|--|
-

- | | |
|--------|-----------------------|
| ③ 电源开关 | 打开或关闭笔记本电脑，或者从休眠状态恢复。 |
|--------|-----------------------|
-

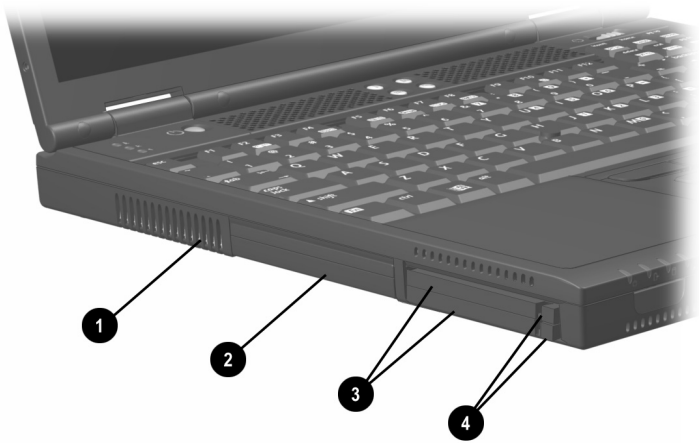
- | | |
|---------|----------------|
| ④ 应用程序键 | 显示指针所指项目的快捷菜单。 |
|---------|----------------|
-

- | | |
|------------------|--------------|
| ⑤ 显示屏释放锁定器凹槽 (2) | 合上显示屏时固定显示屏。 |
|------------------|--------------|
-

- | | |
|-----------------|-------------------------|
| ⑥ Microsoft 徽标键 | 显示 Windows Start（开始）菜单。 |
|-----------------|-------------------------|
-

 本表介绍了默认的设置。有关可选电源设置的详细信息，请参阅本 CD 的 *软件指南* 中的“电源”一章。

左侧组件



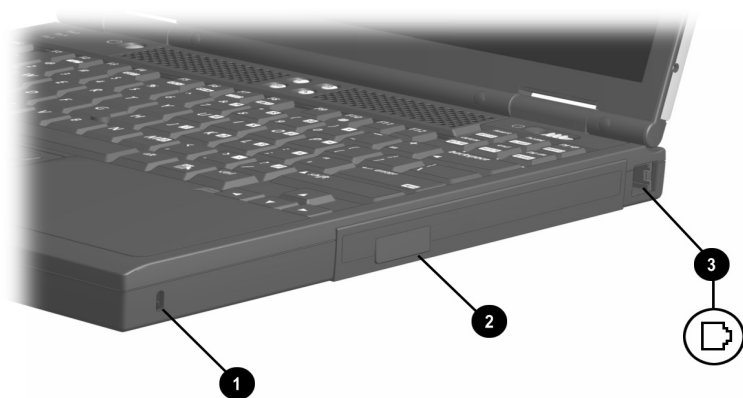
识别左侧组件

左侧组件

- | | |
|----------------|---|
| ❶ 排气孔 | 使空气流通，以便冷却内部组件。

⚠ 为了防止过热，请不要阻塞通风孔。在柔软表面（如枕头、毛毯、地毯或厚衣物）上使用笔记本电脑可能会阻碍空气流通。 |
| ❷ 硬盘驱动器托架 | 容纳主硬盘驱动器。 |
| ❸ PC 卡插槽 (2) | 支持可选的 I 型或 II 型 32 位 (CardBus) 或 16 位 PC 卡。 |
| ❹ PC 卡弹出按钮 (2) | 顶部按钮：从上部 PC 卡插槽中弹出可选 PC 卡。
底部按钮：从底部的 PC 卡插槽中弹出可选 PC 卡。 |

右侧组件

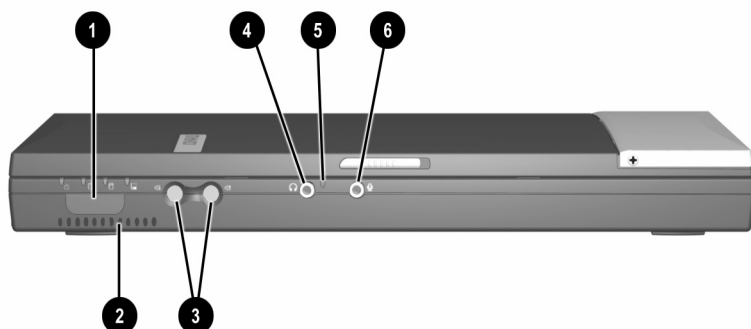


识别右侧组件

右侧组件

- | | |
|------------|-------------------------|
| ❶ 安全保护缆锁槽口 | 在笔记本电脑上连接可选的安全缆锁。 |
| ❷ 多功能插槽 | 支持可选的多功能插槽设备，例如驱动器或电池组。 |
| ❸ RJ-11 插孔 | 连接调制解调器电缆。 |

前面板组件

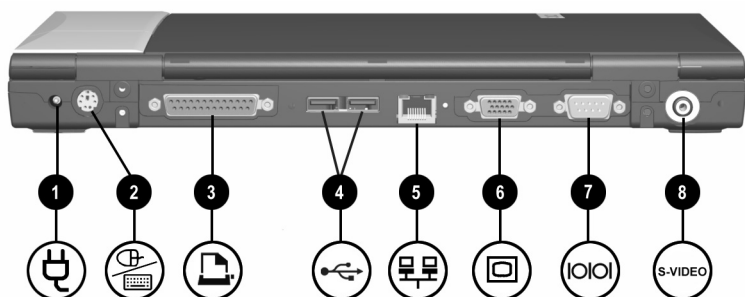


识别前面板组件

前面板组件


① 红外端口	连接另一台符合 IrDA 标准的设备，以便进行无线通信。
② 进气孔	使空气流通，以便冷却内部组件。 △ 为了防止过热，请不要阻塞通风孔。在柔软表面（如枕头、地毯或厚衣物）上使用笔记本电脑可能会阻碍空气流通。
③ 音量按钮 (2)	调节系统音量。要静音或恢复音量，请同时按下两个音量按钮。
④ 立体声扬声器/耳机（线路输出）插孔	连接可选的有源立体声扬声器、耳机、头戴式受话器或电视音频。
⑤ 麦克风	输入单声道声音。无论笔记本电脑打开与否，都可以使用。
⑥ 麦克风插孔	连接可选的单声道麦克风。

背面板组件

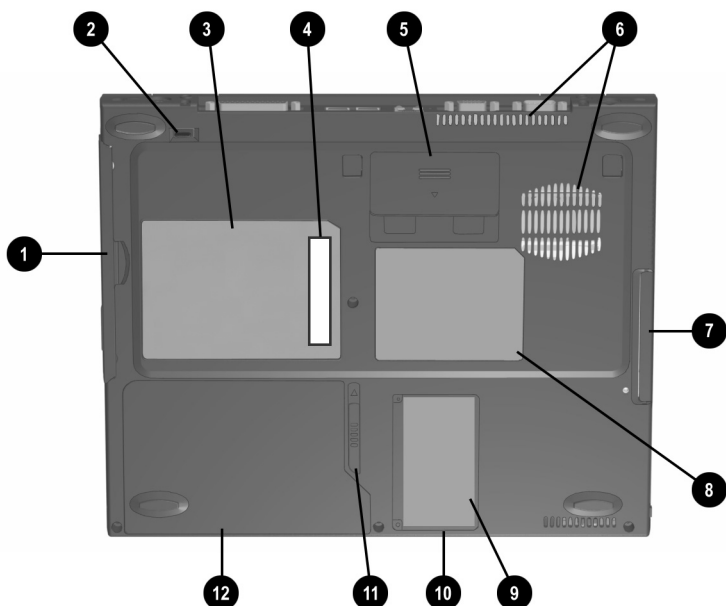


识别背面板组件

背面板组件

<p>❶ 直流电源连接器</p>	<p>连接交流电源适配器或可选的汽车电源适配器/充电器、航空电源适配器或直流电缆。</p>
<p>❷ 键盘/指点设备 (PS/2) 连接器</p>	<p>连接可选的 PS/2 设备，如键盘或鼠标。</p> <p> 要同时连接键盘和鼠标，请使用可选的 Y 型适配器。</p>
<p>❸ 并行连接器</p>	<p>连接可选的并行设备，如外部软盘驱动器托架。</p>
<p>❹ USB 连接器 (2)</p>	<p>连接可选的 USB 设备。</p>
<p>❺ RJ-45 插孔</p>	<p>连接网络电缆。</p>
<p>❻ 外部显示器连接器</p>	<p>连接可选的外部显示器或高架投影机。</p>
<p>❼ 串行连接器</p>	<p>连接可选的串行设备。</p>
<p>❽ S 视频输出插孔</p>	<p>连接可选的 S 视频设备，例如电视、VCR、可携式摄像机、高架投影机或视频捕获卡。</p>

底部组件



识别底部组件






真品证书标签 (9) 的位置可能因计算机的型号和配置不同而有所不同。

底部组件

- | | |
|--------------|-----------------------------|
| ❶ 多功能插槽凹槽 | 具有手柄，以便从多功能插槽中取出可选的多功能插槽设备。 |
| ❷ 多功能插槽释放锁定器 | 从多功能插槽中松开可选的多功能插槽设备。 |
| ❸ 系统标签 | 提供关于笔记本电脑的管制信息。 |

底部组件 (续)

④ 序列号	标识笔记本电脑。  致电 Compaq 客户支持部门时可能需要提供此序列号。
⑤ 对接式限位锁定器凹槽	有助于将笔记本电脑固定到端口复制器上。
⑥ 进气孔	使空气流通以冷却内部组件。  为了防止过热，请不要阻塞通风孔。在柔软表面（如枕头、地毯或厚衣物）上使用笔记本电脑可能会阻碍空气流通。
⑦ 硬盘驱动器托架	将主硬盘驱动器固定在硬盘驱动器托架中。
⑧ 调制解调器代理认可标签	列出已批准使用此调制解调器的国家（地区）。  在出国旅行时您需要此信息以便使用调制解调器。
⑨ “真品证书”标签	包含用于对操作系统进行更新和故障排除的产品密钥号。
⑩ 小型 PCI（外围组件互连）槽盒	包含小型 PCI 调制解调器卡。
⑪ 电池释放锁定器	松开电池架中的主电池组。
⑫ 电池架	容纳主电池组。

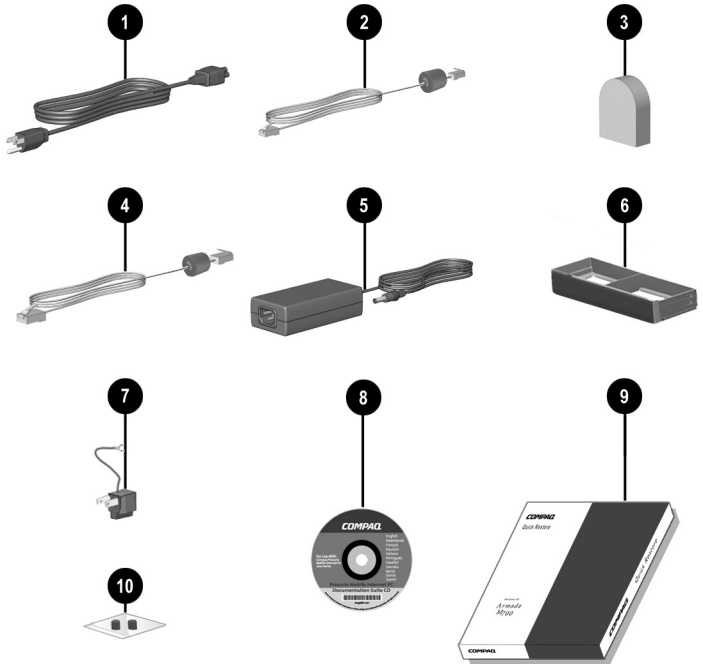
附带的标准组件

笔记本电脑附带的组件根据地理区域和订购的笔记本电脑的硬件配置的不同而有所不同。

以下插图和表格标识了大多数笔记本电脑型号所附带的标准外部组件。





此插图不包括印刷文档或以上章节中标示过的笔记本电脑托架中安装的硬盘驱动器和主电池组等组件。



识别附带的标准组件

附带的标准组件

① 电源线	将交流电源适配器连接到交流电源插座上。
② 调制解调器电缆	将调制解调器连接到 RJ-11 电话插孔或特定国家（地区）的调制解调器适配器上。  调制解调器电缆的两端各有一个 6 针 RJ-11 连接器。
③ 特定国家（地区）的调制解调器适配器（根据地区要求随内置调制解调器机型一起提供）	使调制解调器电缆能够用于非 RJ-11 电话插孔。
④ 网络电缆（仅限于网络机型）	将笔记本电脑连接到以太网网络插孔中。  网络电缆的两端各有一个 8 针 RJ-45 连接器。
⑤ 交流电源适配器	将交流电源转换为直流电源。
⑥ 减重装置	用于在未插入多功能插槽设备时保护多功能插槽并减轻笔记本电脑的重量。
⑦ 日本专用的插座适配器（仅适用于日本）	将交流电源适配器连接到双脚电源插座上。

附带的标准组件 (续)

⑧ <i>Documentation Library</i> (文档库) CD	包括以下指南： <ul style="list-style-type: none">■ 硬件指南■ 软件指南■ 调制解调器和网络连接■ 调制解调器命令指导 (仅适用于高级用户)■ 维护、运输和旅行■ 故障排除■ 管制和安全通告■ 安全与舒适操作指南
⑨ <i>QuickRestore</i> (快速恢复) 套件	包括笔记本电脑中预安装的软件。
⑩ 工具袋中有 2 个备用指点杆帽 (仅限于指点杆和双重指点设备机型)	更换已磨损的指点杆帽。

指点设备和键盘

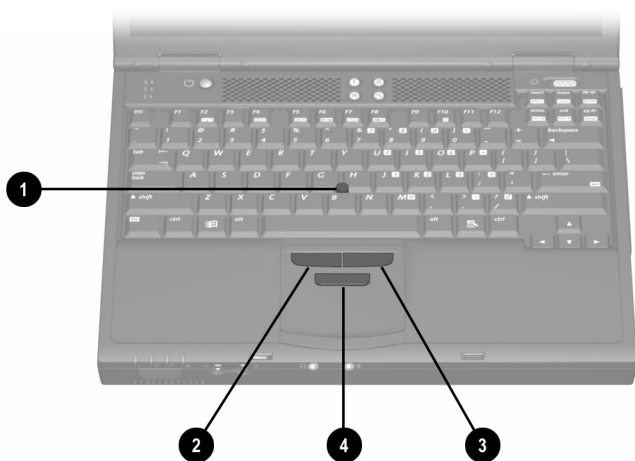
使用指点设备

使用指点杆（指点杆型）

要移动指针，请按照您要移动的方向按压指点杆 ❶。

使用指点杆的左按钮 ❷ 和右按钮 ❸ 的方式与使用外部鼠标左右键的方式相同。

要滚动屏幕显示，请在移动指针的同时，按住滚动按钮 ❹。

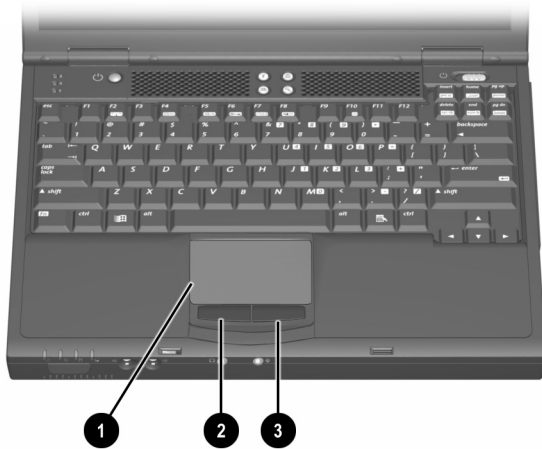


识别指点杆组件

使用触摸板（触摸板型）

要移动指针，请按照您要移动的方向在触摸板表面 ❶ 滑移手指。

使用触摸板的左按钮 ❷ 和右按钮 ❸ 的方式与使用外部鼠标左右键的方式相同。



识别触摸板组件

使用双重型指点设备（双重型）

默认情况下，可以交互使用指点杆和触摸板组件。

使用指点杆组件

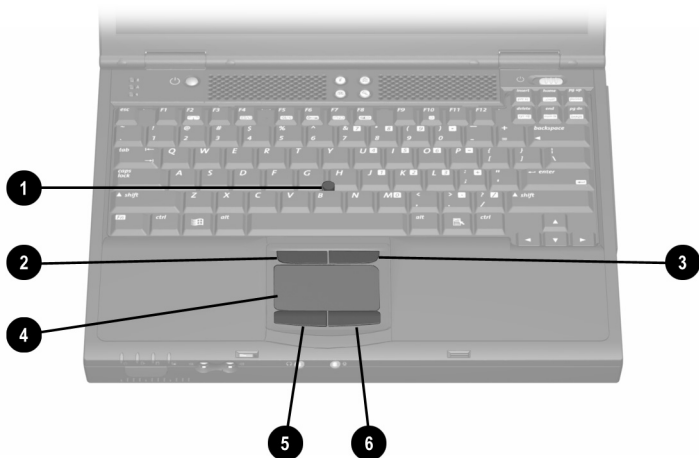
要移动指针，请按照您要移动的方向按下指点杆 ❶。

使用指点杆的左按钮 ❷ 和右 ❸ 按钮的方式与使用外部鼠标左右键的方式相同。

使用触摸板组件

要移动指针，请按照您要移动的方向在触摸板表面 ❹ 滑移手指。

使用触摸板的左按钮 ❺ 和右按钮 ❻ 的方式与使用外部鼠标左右键的方式相同。



识别指点杆/触摸板双重型组件

设置指点设备首选项

指点杆、触摸板和双重型设备首选项

操作系统中的鼠标软件支持上述全部指点设备。默认情况下，所有指点杆/触摸板组件均处于启用状态。要访问该软件中提供的自定义设置，请执行以下操作：

- 在 **Windows 2000 Professional** 中，选择 Start（开始）> Settings（设置）> Control Panel（控制面板）> Mouse（鼠标）图标。
- 在 **Windows XP Professional** 中，选择 Start（开始）> Control Panel（控制面板）> Printers and Other Hardware（打印机和其它硬件）> Mouse（鼠标）图标。

在 Mouse Properties（鼠标属性）的各项功能中，包括：

- 启用或禁用指点设备。
- TouchPad tapping（触摸板敲击），敲击触摸板一次可以选择一个对象，敲击两次相当于双击一个对象。
- Edge motion（边缘移动），使您在手指到达触摸板边缘时能够继续滚动操作。
- Palm Check（手掌误触检查），如果您在进行键盘输入时手掌触到了触摸板，它可以防止指针意外移动。

Mouse Properties（鼠标属性）窗口中还包括其它一些功能，例如鼠标速度首选项和鼠标轨迹。

使用非 Windows 兼容鼠标

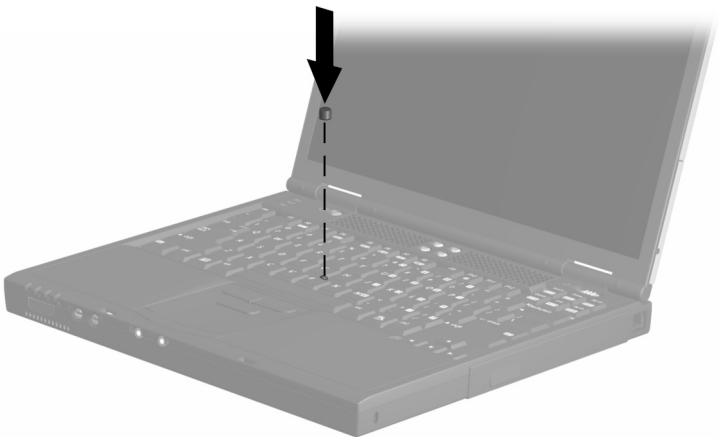
要使用其软件不支持 Windows 兼容鼠标的指点设备，请执行以下操作进入 Computer Setup（计算机设置）：

1. 打开或重新启动笔记本电脑。
2. 当屏幕左下角显示 F10 = ROM Based Setup（F10 = 基于 ROM 的设置）信息时，按 **F10** 键。

- 要更改语言，请按 **F2** 键。
 - 要获得导航说明，请按 **F1** 键。
3. 选择 **Advanced**（高级）> **Device Options**（设备选项），然后按 **Enter** 键。
 4. 选择 **Disable Multiple Pointing Devices**（禁用多重指点设备）复选框，然后按 **F10** 键。
 5. 要保存首选项并退出 **Computer Setup**（计算机设置），请选择 **File**（文件）> **Save Changes and Exit**（保存更改并退出），然后按照屏幕上的说明执行操作。

更换指点杆帽

1. 关闭笔记本电脑。
2. 轻轻拔出旧指点杆帽。
3. 将笔记本电脑附带的更换杆帽按到相应的位置上。



更换指点杆帽

使用热键和快捷键

热键和快捷键是预设的 **Fn** 键 ❶ 和另一个按键的组合，用来执行常用的系统功能。

- **热键** 是 **Fn** 键和一个功能键 ❷ 的组合。功能键 **F2**、**F4** 到 **F8** 以及 **F10** 上的图标表示笔记本电脑上的热键功能。
- **快捷键** 是 **Fn** 键与另一个非功能键的组合。



识别热键和功能键

热键和快捷键速查表

功能	热键	返回原来的状态
打开或关闭多功能端口中的设备。*	Fn+F2	Fn+F2
切换显示和图像。	Fn+F4	Fn+F4
调节系统音量。	Fn+F5	Fn+F5
启动快速控制。	Fn+F6	输入开机密码
设置电源管理选项。	Fn+F7	Fn+F7
查看电池电量信息	Fn+F8	Fn+F8
调节屏幕亮度	Fn+F10	Fn+F10
显示系统信息。	Fn+Esc	Fn+Esc
拉伸文本。	Fn+T	Fn+T

* **Fn+F2** 热键可在 Computer Setup (计算机设置) 中禁用。有关说明, 请参阅本节后面的“打开或关闭多功能端口设备 (**Fn+F2**)”。

热键和快捷键的使用步骤

除了以下两种特例外，大多数的热键和快捷键都可以随时在任何应用程序中使用：

- 要使用外部键盘上的热键或快捷键，先按两下 **Scroll Lock** 键，然后再按一下热键组合中的另一个键。（例如，要使用 **Fn+F10** 热键，请按 **Scroll Lock+Scroll Lock+F10**。）
- 在通过 USB 连接器连接的外部键盘上，只能使用 **Fn+esc** (**scroll lock+scroll lock+esc**) 快捷键。

打开或关闭多功能端口设备 (Fn+F2)

按 **Fn+F2** 热键可以打开（发送或接收信息）或关闭（节约电源）多功能端口中的设备。

Fn+F2 热键通过默认方式启动。当 **Fn+F2** 热键在 Computer Setup（计算机设置）中禁用时，可以将多功能端口中的设备设置为保持打开或关闭状态。要访问这些设置，请执行以下操作：

1. 要打开 Computer Setup（计算机设置），请打开或重新启动笔记本计算机，然后在显示 Compaq 启动画面时立即按 **F10** 键。（屏幕左下角将显示 **F10 = ROM Based Setup** [F10 = 基于 ROM 的设置] 信息。）
 - 要更改语言，请按 **F2** 键。
 - 要查看导航信息，请按 **F1** 键。
 - 要返回 Computer Setup（计算机设置）菜单，请按 **Esc** 键。
2. 选择 Security（安全保护）菜单。
3. 选择 Device Security（设备安全保护）。
4. 选择多功能端口 **Fn+F2**。多功能端口中的设备的状态将显示在屏幕的底部。

5. 要更改多功能端口中设备的状态，请按 **Fn+F2** 热键。当 **Fn+F2** 热键被禁用时，多功能端口中的设备将保持您所选择的状态。
6. 要禁用 **Fn+F2** 热键，请将多功能端口 **Fn+F2** 旁的状态字段设置为 **Disable**（禁用）。（要启用 **Fn+F2** 热键，请将此状态字段设置为 **Enable** [启用]。）
7. 要确认您的设置，请按 **F10** 键。
8. 要退出 **Computer Setup**（计算机设置），请从 **File**（文件）菜单中选择退出选项，然后按照屏幕上的说明进行操作。

切换显示和图像 (Fn+F4)

Fn+F4 热键可以在笔记本电脑所连接的显示设备之间切换图像。例如，如果笔记本电脑连接了外部显示器，按 **Fn+F4** 热键就可以在笔记本电脑显示屏、外部显示器之间切换图像，以及在二者上同时显示图像。

大部分外部显示器都可以通过使用外部 **VGA** 视频标准从笔记本电脑上接收视频信息。**Fn+F4** 热键还可以在通过其它方式从笔记本电脑接收视频信息的设备间切换图像。**Fn+F4** 热键支持以下视频传输类型：

- **LCD**（笔记本电脑显示屏）
- **外部 VGA**（大部分外部显示器）
- **S 视频**（电视机、可携式摄像机、VCR 和带有 S 视频输入插孔的视频捕获卡）
- **复合视频**（电视机、可携式摄像机、VCR 和带有复合视频输入插孔的视频捕获卡）
- **DVI-D**（支持 DVI-D 接口的外部显示器）

调节系统音量 (Fn+F5)

按 **Fn+F5** 热键可显示系统音量滑块。单击并上下拖动滑块可增减音量。

你也可以通过先按下 **Fn+F5** 热键然后按左右箭头键的方式来调节音量。

要静音或恢复音量，请按 **Fn+F5+M** 热键；或者先按 **Fn+F5** 热键，然后选择或取消选择 Mute（静音）复选框。

启动快速控制 (Fn+F6)

快速控制安全保护功能可以禁用键盘和指点设备，并清除屏幕显示。

在使用快速控制之前，您必须设置开机密码并选择快速控制首选项。有关说明，请参阅本 CD 中 *软件指南* 的“安全保护”一章。

要手动启动快速控制，请按 **Fn+F6** 热键。要退出快速控制，请输入您的开机密码。

您不能在通过笔记本电脑的 USB 连接器连接或通过可选端口复制器连接的外部键盘上使用 **Fn+F6** 热键。

设置节电级别 (Fn+F7)

按 **Fn+F7** 热键可以打开 Power Schemes（电源方案）窗口。要选择预设的电池节电级别，请在下列各项中进行选择：

- High（高）— 使系统在一次充电后的运行时间达到最大化。
- Medium（中）— 平衡系统性能和运行时间。
- None（消耗）— 以全功率运行笔记本电脑。

有关自定义电源设置的详细信息，请参阅本 CD 的 *软件指南* 中的“电源”一章。

查看电池电量信息 (Fn+F8)

按 **Fn+F8** 热键可以显示所有安装的电池组的电量信息。此显示信息指明哪些电池组正在充电，并报告每个电池组中剩余的电量。

电池组的位置由编号指明：(1) 是笔记本计算机的电池架，(2) 是笔记本计算机的多功能插槽。

调节屏幕亮度 (Fn+F10)

按 **Fn+F10** 热键可以显示屏幕亮度控制滑块，然后：

- 单击并上下拖动滑块可以增减屏幕亮度，或者
- 按左箭头键降低屏幕亮度，按右箭头键增加屏幕亮度。

显示系统信息 (Fn+esc)

按 **Fn+esc** 热键可以显示有关系统硬件组件和软件版本号的信息。再次按 **Fn+esc** 热键可以清除屏幕上的系统信息。



以十进制格式显示的系统 BIOS 日期是系统 ROM 的版本号。

连续使用 Fn 键

同时按 **Fn** 键与另一个键可输入许多命令。例如，按 **Fn** 键和一个功能键可输入多个热键命令。

如果您启用*连续的* **Fn** 命令，则同时按 **Fn** 键和另一个键可以输入所有命令，也可以通过顺序按下 **Fn** 键和其它键的方式输入所有命令。

启用此功能时：

- 无论何时按 **Fn** 键，笔记本电脑都会发出哔声，指示您要按的下一个键将被视作 **Fn** 命令中的另一个键。
- 同时按下 **Fn** 键和 **Fn** 命令中的另一个键，也可以输入多个 **Fn** 命令。

要启用连续功能，请按 5 次 **Fn** 键。启用此功能后，计算机将发出一声哔声进行确认。此功能将一直保持启用状态，直到禁用为止。

要禁用此功能，请按 5 次 **Fn** 键。计算机未发出哔声，表明已禁用此功能。



识别 Fn 键

使用嵌入式数字小键盘

嵌入式数字小键盘中的 15 个键可用于执行每个键右上角图标所指明的功能。启用数字小键盘后，会将这些功能分别指定给小键盘键。在启用数字小键盘时，仍然可以使用小键盘键的标准功能。

启用数字小键盘

按 **Fn+num lk** 热键启用嵌入式数字小键盘后，Num Lock（数码锁定）指示灯将会亮起。



识别嵌入式数字小键盘组件



当笔记本电脑连接了可选的外部键盘或小键盘时，将无法启用数字小键盘。

禁用数字小键盘

要禁用数字小键盘并使各按键恢复其标准的键盘功能，请再次按下 **Fn+num lk** 热键。

将数字小键盘键用作标准键

如果要在数字小键盘处于启用状态的情况下临时将数字小键盘键当作标准键使用，请执行以下操作：

- 按住 **Fn** 键以键入小写字母。
- 按住 **Fn+shift** 热键以键入大写字母。

松开 **Fn** 键后，数字小键盘的功能将恢复。

在启动时启用数字小键盘

默认情况下，在笔记本电脑启动时，其数字小键盘处于禁用状态。您可以对笔记本电脑进行设置，以便在启动时启用数字小键盘。在上述任何启动状态下，均可以按 **Fn+num lk** 热键启用或禁用数字小键盘。

要将笔记本电脑设置为在启动时启用数字小键盘，请执行以下操作：

1. 打开或重新启动笔记本电脑。当屏幕左下角显示 **F10 = ROM Based Setup**（F10 = 基于 ROM 的设置）信息时，请按 **F10** 键。
 - 要更改语言，请按 **F2** 键。
 - 要获得导航说明，请按 **F1** 键。
2. 选择 **Advanced**（高级）> **Device Options**（设备选项），然后按 **Enter** 键。
3. 打开 **Boot**（引导）字段中的 **Num Lock**（数码锁定）状态，然后按 **F10** 键。
4. 要保存首选项并退出 **Computer Setup**（计算机设置），请选择 **File**（文件）> **Save Changes and Exit**（保存更改并退出），然后按照屏幕上的说明进行操作。

要在启动时禁用数字小键盘，请重复上述操作步骤，关闭 **Boot**（引导）字段中的 **Num Lock**（数码锁定）状态。

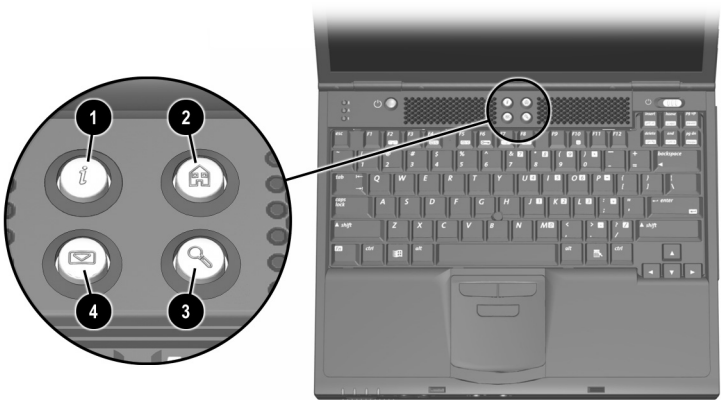
使用简便访问按钮

此笔记本电脑具有 4 个简便访问按钮，您只需按一次这些按钮即可访问 Internet、网络目的地、系统中的软件应用程序或数据文件。

使用默认设置

在您设置自己的 Internet 或网络服务之前，任何按钮都可以启动您的操作系统的 Internet 安装向导。

在您设置了自己的 Internet 或网络服务之后，每个按钮都可以打开您默认的 Web 浏览器，并连接到按钮上的图标所代表的默认目的地。



识别简便访问按钮

按钮名	默认指定
① 信息	Compaq 信息 Web 站点
② 主页	个人主页
③ 搜索	启动 AltaVista 搜索引擎
④ 电子邮件	启动 Microsoft Outlook Express 电子邮件应用程序

使用自定义按钮指定和方案

可以将每个按钮指定给一个 Internet 目的地或网络目的地，或指定给系统中的软件应用程序或数据文件。例如，可以将简便访问按钮指定为打开 Internet 浏览器并连接到最喜爱的 Web 页面，或者连接到常用的应用程序或文档。

可以将按钮指定组合为不同的方案。当您选择了一种方案时，只有此方案中的按钮指定处于活动状态。在简便访问按钮窗口中，可以设置、更改或删除按钮指定和方案。

要访问简便访问按钮窗口，请执行以下操作：

- **在 Windows 2000 Professional 中**，选择 Start（开始）> Settings（设置）> Control Panel（控制面板）> Easy Access Keyboard（简便访问键盘）图标。
- **在 Windows XP Professional 中**，选择 Start（开始）> Control Panel（控制面板）> Printers and Other Hardware（打印机和其它硬件）> Easy Access Buttons（简便访问按钮）图标。

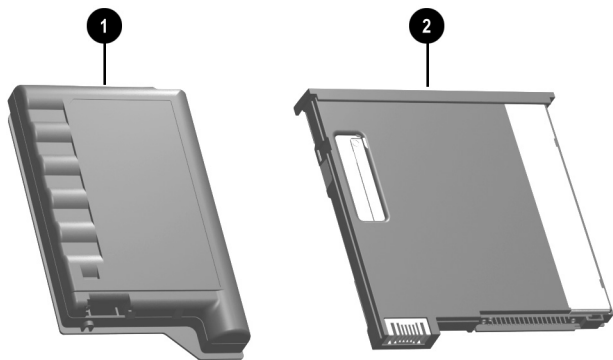
要了解有关使用按钮指定和方案的详细信息，请打开 Easy Access（简便访问）按钮窗口，然后选择 Help（帮助）。

为电池组充电

当笔记本电脑与外部电源相连时，即可对系统中的电池组进行充电。

此笔记本电脑最多支持两个电池组。

- 主电池组 ① 是只能在电池架中使用的锂离子电池组。
- 多功能插槽 电池组 ② 是只能在多功能插槽中使用的可选锂离子电池组。



识别主电池组和多功能插槽电池组

系统中的多个电池组按照由位置确定的预定顺序充放电。

■ 充电顺序：

1. 笔记本电脑电池架
2. 笔记本电脑多功能插槽

■ 放电顺序：

1. 笔记本电脑多功能插槽
2. 笔记本电脑电池架

使用新电池组

将笔记本电脑与外部电源相连或对接至端口复制器时，可以为笔记本电脑电池架或多功能插槽中的电池组充满电。

尽管您可以使用已充满电的新电池组运行笔记本电脑，但是经过校准后的电池电量显示将更精确。有关校准说明，请参阅本 CD 的 *软件指南* 中“电源”一章中的“校准电池组”。

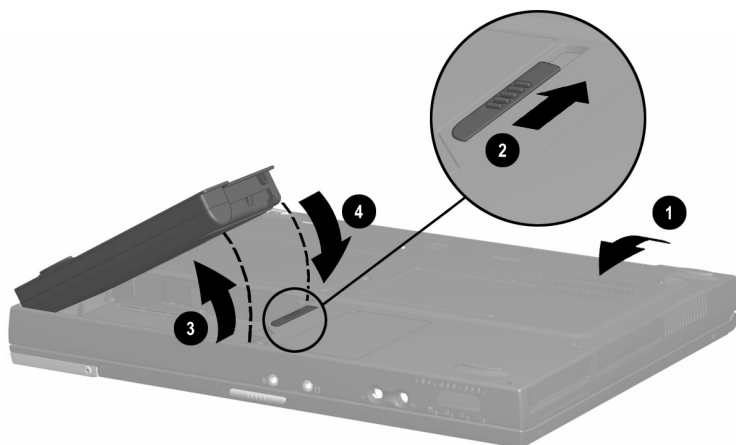
更换电池组

更换主电池组



注意：要在取出作为系统唯一可用电源的主电池组时防止丢失信息，请在取出电池组之前启动休眠模式或关闭笔记本电脑。

1. 合上显示屏后，翻转笔记本电脑，使其底部朝上 ①。
2. 取出或插入电池组。
 - ❑ 要取出电池组，请滑动电池释放锁定器 ②。当电池组向上翘起时，将其从电池架 ③ 中取出。
 - ❑ 要插入电池组，请将电池组滑入电池架直至其就位 ④。
3. 将笔记本电脑翻过来，使其正面朝上，并翻开显示屏。如果笔记本电脑处于休眠状态，请滑动电源开关以恢复运行。



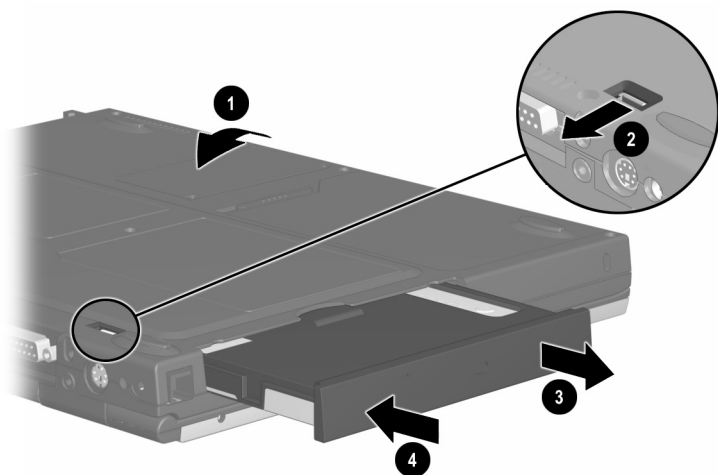
更换主电池组

更换多功能插槽电池组



注意：要在取出作为系统唯一可用电源的多功能插槽电池组时防止丢失信息，请在取出电池组之前启动休眠模式或关闭笔记本计算机。

1. 要更换多功能插槽电池组，请关闭显示屏，然后翻转笔记本计算机，使其底部朝上 **①**。
 - ❑ 要取出电池组，请滑动笔记本计算机底部的多功能插槽释放锁定器 **②**，然后从多功能插槽中拉出电池组 **③**。
 - ❑ 要插入电池组，请将电池组滑入多功能插槽直至其就位 **④**。
2. 将笔记本计算机翻过来，使其正面朝上，并翻开显示屏。如果笔记本计算机处于休眠状态，请滑动电源开关以恢复运行。



更换多功能插槽电池组

存放电池组

如果超过 2 个星期不使用笔记本电脑并且要拔掉电源，请取出电池组并妥善保存。



注意：为防止损坏电池组，请不要长时间将电池组置于高温环境中。

高温环境将加快存放的电池组的自行放电速度。为延长存放的电池组中的电量保持时间，请将电池组放在以下温度范围内的阴凉而干燥的地方。

存放时间	温度范围 °F	温度范围 °C
不超过 1 个月	32°–122°F	0°–50°C
不超过 3 个月	32°–104°F	0°–40°C
无限期	32°–86°F	0°–30°C

回收旧电池组



警告：电池组处理不当可能引起火灾或化学灼伤。请勿拆卸、碾压、刺穿电池组或使电池组上的外部触点短路。请勿将电池组暴露在温度高于 60°C (140°F) 的环境中，或将电池组浸入水中或投入火中。

电池组使用寿命结束时，请不要将它与普通家庭垃圾混合处理。根据您所在的地理位置，使用以下方法之一：

- 在北美洲，您可以利用 Compaq 电池回收计划来处理废旧电池组。该计划会向您提供一个邮资已付的电池组邮寄盒，上面预先写明了废电池的回收厂地址。有关详细信息，请拨打笔记本电脑附带的 *Worldwide Telephone Numbers*（*世界各地电话号码*）手册中列出的您所在地区的电话号码。
- 在欧洲，请使用公共回收系统处理或回收利用废旧电池组，或者将其退回 Compaq 公司、Compaq 授权的合作伙
伴或其代理。
- 在其它地区，请参阅笔记本电脑附带的 *Worldwide Telephone Numbers*（*世界各地电话号码*）手册，以便与 Compaq 授权的代理商、经销商或服务供应商联系，请求提供有关处理电池组的信息。

可移动驱动器

在系统中添加驱动器

可移动驱动器用于存储和访问数据。

通过将标准驱动器插入笔记本电脑或可选的端口复制器，可向系统中添加驱动器。还可以将软盘驱动器插入可选的外部软盘驱动器托架。另外，通过将驱动器连接到笔记本电脑或可选端口复制器上的 USB 连接器，还可以添加 USB 驱动器。

有关连接 USB 驱动器或外部软盘驱动器托架的信息，请参阅本指南的第 7 章“连接外部设备”。

此笔记本电脑具有 2 个驱动器托架：

- 硬盘驱动器托架只能安装硬盘驱动器。硬盘驱动器托架中的硬盘驱动器是主硬盘驱动器。
- 多功能插槽可以安装任何 9.5 毫米可移动驱动器，包括以下设备：
 - 硬盘驱动器（已插入多功能插槽硬盘驱动器适配器）
 - CD 驱动器
 - DVD 驱动器
 - 软盘驱动器
 - SuperDisk 驱动器
 - Zip 驱动器

驱动器使用注意事项

驱动器是容易损坏的笔记本计算机组件，操作时应格外小心。以下注意事项适用于各种驱动器。与本章后面某些步骤有关的注意事项随着这些步骤一起提供。



注意：为防止造成工作损失、损坏笔记本计算机或驱动器，请注意以下事项：

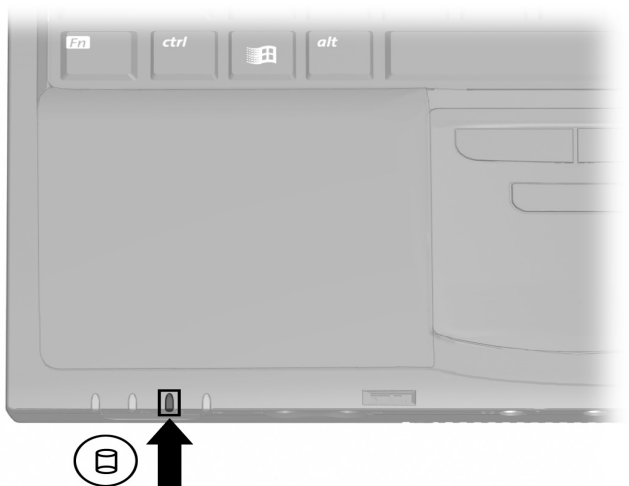
- 接触驱动器时应小心，轻拿轻放。切勿跌落。
- 用力过大可能会损坏驱动器连接器。在插入驱动器时，仅使用足以使驱动器卡入到位的力量。
- 不要将清洁剂或其它液体喷洒在驱动器上，也不要将驱动器放在温度过高或过低的环境中。
- 除修理或更换外，请不要取出主硬盘驱动器（位于硬盘驱动器托架中的硬盘驱动器）。
- 为防止静电损坏笔记本计算机或驱动器，请注意以下事项：
 1. 在接触驱动器之前，请触摸接地的金属物体，释放身上的静电，
 2. 不要触碰驱动器上的连接器。有关防止静电损坏的详细信息，请参阅本 CD 中的 *管制和安全通告*。
- 避免使硬盘驱动器接近带磁场的设备，例如机场步行通过的金属探测器和安全磁棒。
- 如果需要邮寄驱动器，请将驱动器放在防撞、防震、防热、防冷，并且防潮的包装中运输。请在包装上标明“易碎品”。



用于检查传送带上手提行李物品的机场安全保护装置使用的是 X 光而不是磁力，这样就不会损坏硬盘驱动器。

IDE 驱动器指示灯

在访问除软盘驱动器外的任何类型的驱动器时，IDE（集成设备电路）指示灯都会亮起。



识别 IDE 驱动器指示灯

更换主硬盘驱动器

硬盘驱动器托架中的硬盘驱动器是主硬盘驱动器。在硬盘驱动器托架中可以安装任何 9.5 毫米硬盘驱动器，而无需安装适配器。

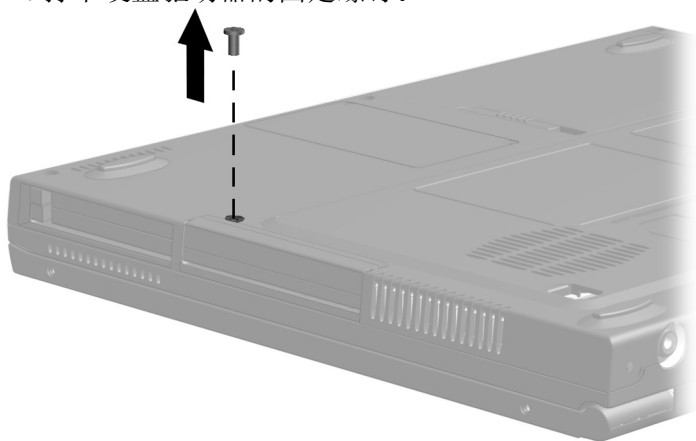


注意：要防止系统锁定和信息丢失，您需要：

- 在从硬盘驱动器托架中取出硬盘驱动器之前，先关闭笔记本电脑。当笔记本电脑处于打开、等待或休眠状态时，不要取出硬盘驱动器。
- 如果您无法确定笔记本电脑是否处于休眠状态，请先打开笔记本电脑，然后再关闭。

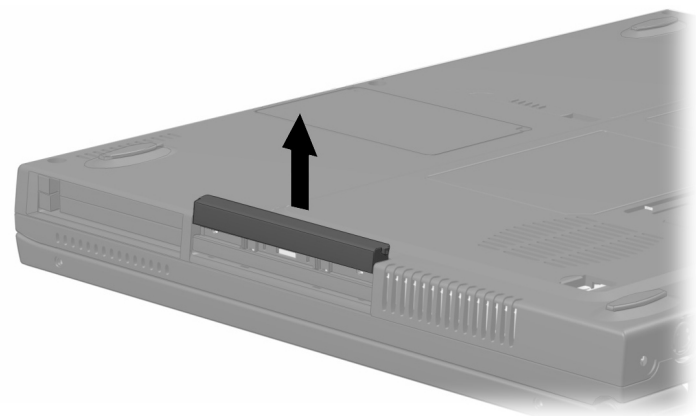
要更换主硬盘驱动器，请执行以下操作：

1. 保存所做的工作。
2. 关闭笔记本电脑并合上显示屏。
3. 翻转笔记本电脑，使其底部朝上。
4. 拧下硬盘驱动器的固定螺钉。



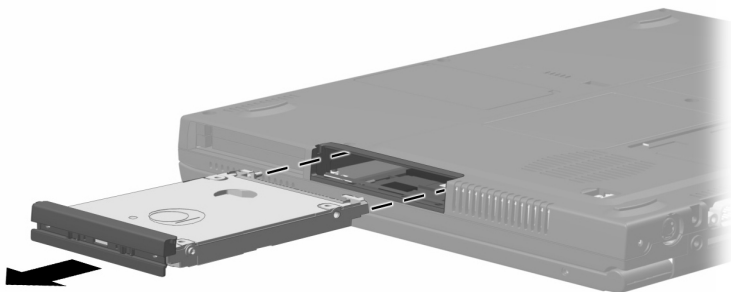
拧下硬盘驱动器的固定螺钉

5. 将驱动器的底部朝上，将下半部分的前挡板向上拉出，形成一个把手。



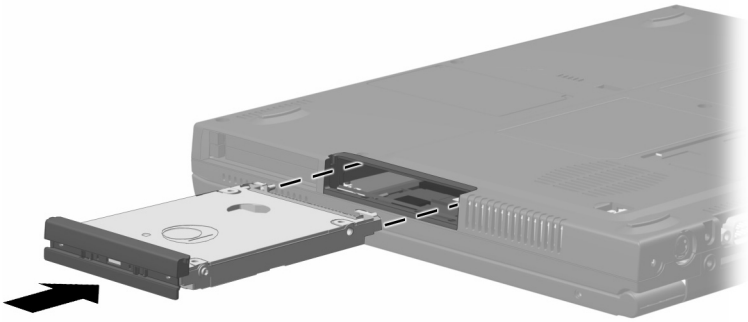
拉出前面板以形成把手

6. 要取出硬盘驱动器，请将驱动器拉出托架。



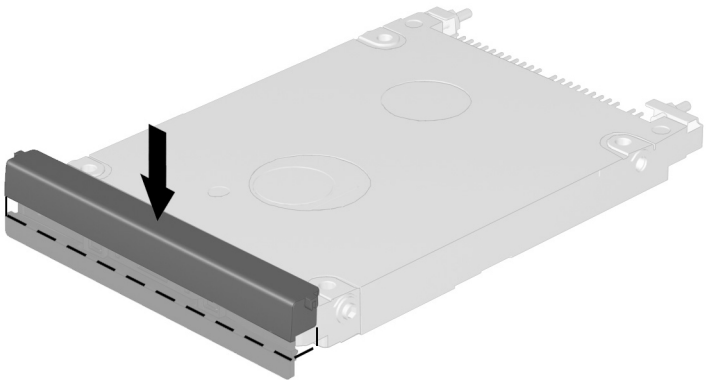
从硬盘驱动器托架中取出硬盘驱动器

7. 要插入硬盘驱动器，请将硬盘驱动器轻轻推入托架，直至驱动器就位。



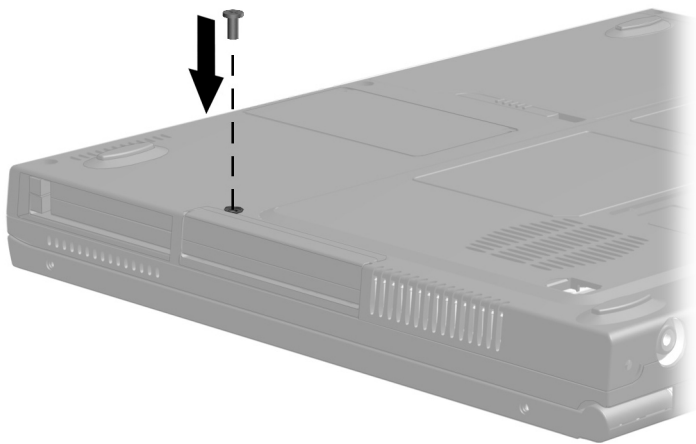
将硬盘驱动器插入硬盘驱动器托架

8. 关闭硬盘驱动器的前面板。



关闭硬盘驱动器的前面板

9. 如果已经插好了硬盘驱动器，请拧上硬盘驱动器的固定螺钉。（如果取出了硬盘驱动器，但是没有放回去，请妥善保存固定螺钉。）



重新拧上硬盘驱动器的固定螺钉

取出和插入多功能插槽驱动器

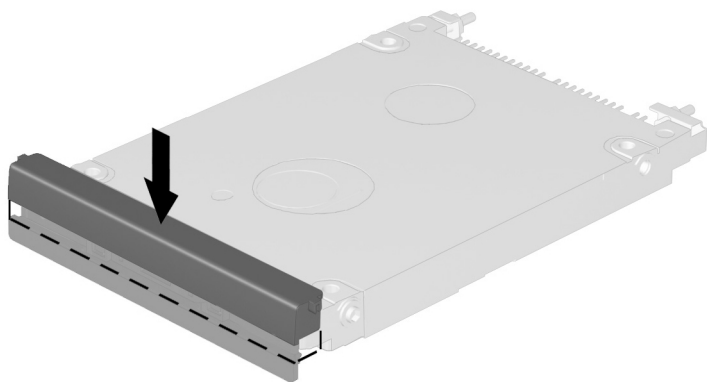
使用多功能插槽硬盘驱动器适配器

在多功能插槽中使用硬盘驱动器前，必须将硬盘驱动器插入可选的多功能插槽硬盘驱动器适配器中。

在多功能插槽中插入和取出硬盘驱动器组件（插入多功能插槽适配器中的硬盘驱动器）的方法与插入和取出其它多功能插槽驱动器的方法相同。

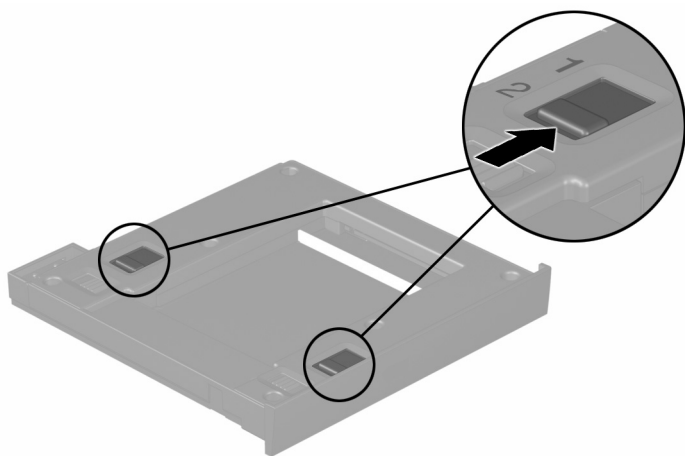
将硬盘驱动器插入多功能插槽硬盘驱动器适配器

1. 关上硬盘驱动器的前面板。



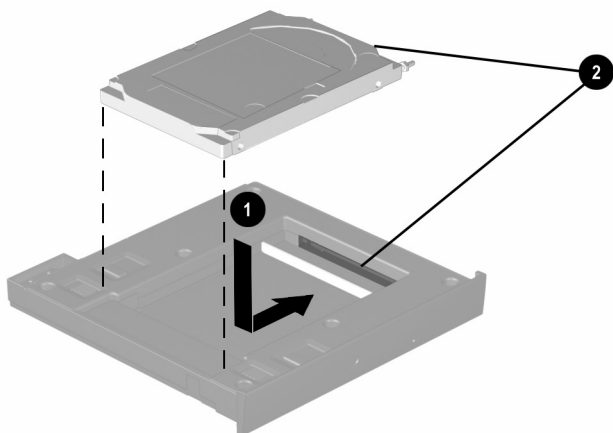
关闭硬盘驱动器的前面板

2. 将两个适配器选择开关移到位置 1。



移动适配器选择开关

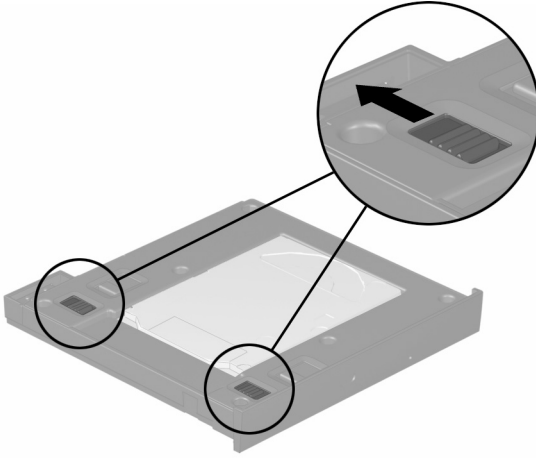
3. 将驱动器放低至适配器中 ①，然后将驱动器上的驱动器连接器对准适配器上的驱动器连接器 ② 并轻推，直到两个连接器啮合，驱动器就位。



将硬盘驱动器插入多功能插槽硬盘驱动器适配器

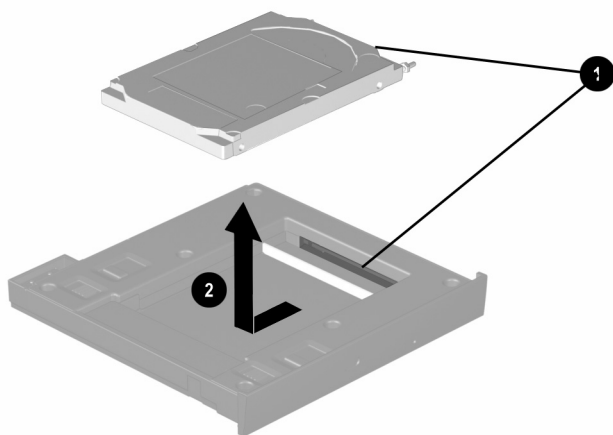
将硬盘驱动器从多功能插槽硬盘驱动器适配器中取出

1. 将适配器释放锁定器向左轻推。



轻推适配器释放锁定器

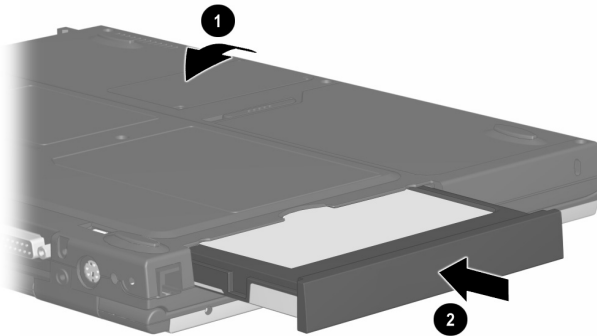
2. 将驱动器轻轻推向适配器的前方，让两个驱动器连接器 ① 逐渐脱离。
3. 将驱动器从适配器 ② 中取出。



将硬盘驱动器从多功能插槽硬盘驱动器适配器中取出

将驱动器插入多功能插槽

1. 如本章前面所述，在将硬盘驱动器插入多功能插槽之前，请先将此驱动器插入多功能插槽硬盘驱动器适配器中。
2. 翻转笔记本电脑，使其底部朝上 ❶。
3. 将驱动器或驱动器组件上的连接器朝向多功能插槽，然后将驱动器或驱动器组件轻轻推入多功能插槽，直至其就位 ❷。



将硬盘驱动器组件插入多功能插槽

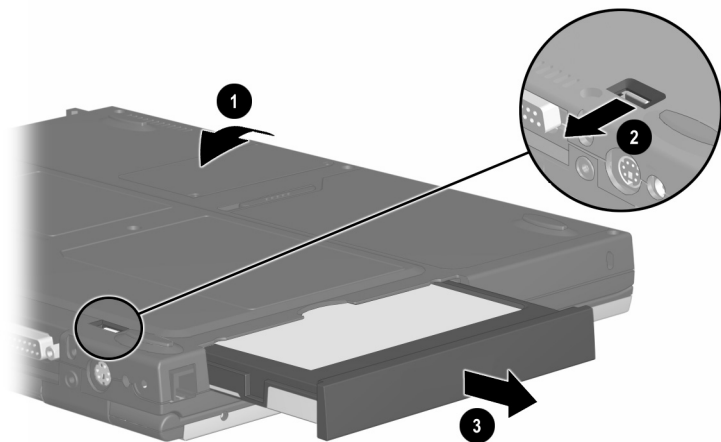
从多功能插槽中取出驱动器



注意：要防止系统锁定和信息丢失，请在取出驱动器之前先停止驱动器。停止驱动器的操作步骤如下：

- **在 Windows 2000 Professional 中**，从任务栏中选择 Unplug or Eject Hardware（拔下或弹出硬件）图标，然后选择要取出的驱动器。在可以安全地取出驱动器时，将显示一则信息。
- **在 Windows XP Professional 中**，从任务栏中选择 Safely Remove Hardware（安全删除硬件）图标，然后选择要取出的驱动器。在可以安全地取出驱动器时，将显示一则信息。（要显示 Safely Remove Hardware [安全删除硬件] 图标，请在系统任务栏中选择 Show Hidden Icons [显示隐藏的图标]。）

1. 如果该驱动器有介质托盘，请取出介质，再关闭托盘。
2. 如前面注意事项中所述停止驱动器，并合上笔记本电脑的显示屏。
3. 翻转笔记本电脑，使其底部朝上 ①。
4. 将多功能插槽释放锁定器 ② 轻轻推向笔记本电脑背面。
5. 将驱动器或驱动器组件拉出多功能插槽 ③。



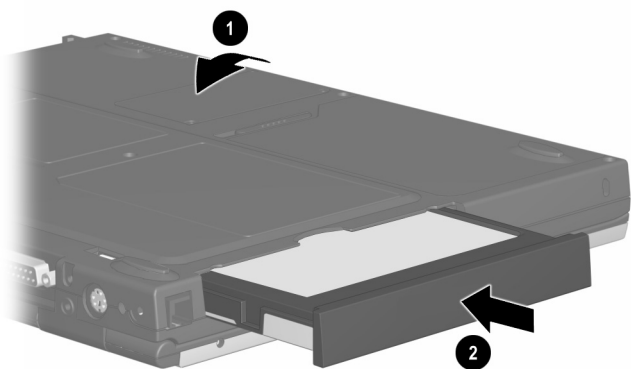
从多功能插槽中取出驱动器



注意：当多功能插槽中没有安装设备时，为了保护插槽开口，请插入减重装置。减重装置可以防止损坏多功能插槽，而且不增加笔记本电脑的重量。

将驱动器插入多功能插槽

1. 如本章前面所述，在将硬盘驱动器插入多功能插槽之前，请先将此驱动器插入多功能插槽硬盘驱动器适配器中。
2. 翻转笔记本电脑，使其底部朝上 ❶。
3. 将驱动器或驱动器组件上的连接器朝向多功能插槽，然后将驱动器或驱动器组件轻轻推入多功能插槽，直至其就位 ❷。

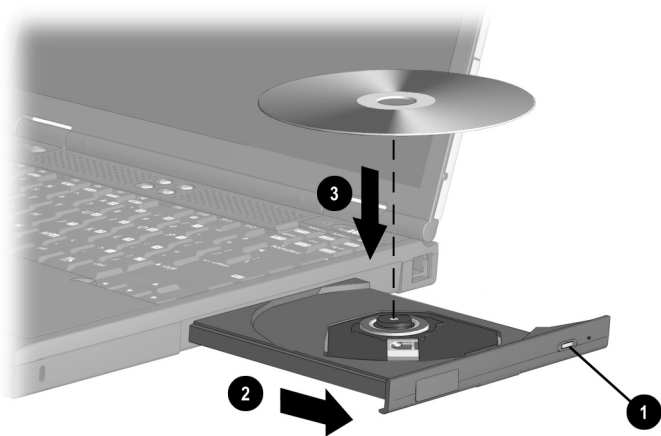


将硬盘驱动器组件插入多功能插槽

插入和取出驱动器介质

插入 CD、CD-RW 或 DVD

1. 打开笔记本电脑。
2. 请按驱动器挡板上的介质释放按钮 ❶ 以释放介质托盘。
3. 将托盘拉出，直至其完全伸出 ❷。将 CD 或单面 DVD 放在托盘上，带标签的一面朝上。
4. 轻压光盘，使之位于托盘的轴心 ❸，并将其卡入到位。用手拿住光盘的边缘，不要接触光盘的表面。（如果介质托盘没有完全打开，可以将光盘倾斜放在托盘轴心的上面，然后将其按入到位。）
5. 关闭介质托盘



将光盘插入 CD 或 DVD 驱动器

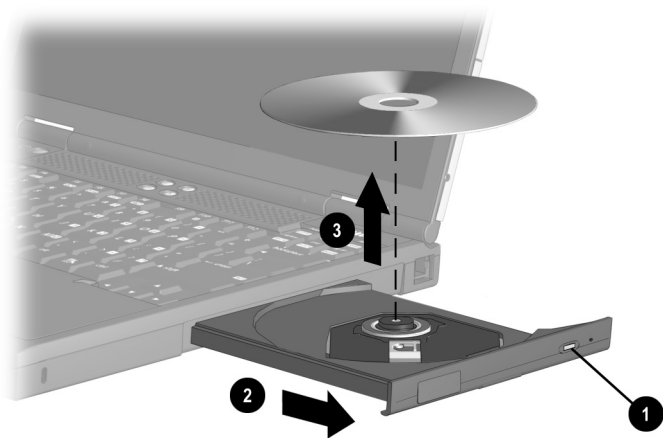


插入 DVD 后，正常情况是先有一个短暂的停顿，然后自动运行功能将打开 DVD 和 WinDVD Player（WinDVD 播放器）。

取出 CD、CD-RW 或 DVD（电源接通时）

接通电源时：

1. 打开笔记本电脑。
2. 请按驱动器挡板上的释放按钮 ❶ 打开介质托盘，然后将介质托盘拉出，直至其完全展开 ❷。
3. 从托盘 ❸ 中取出光盘时，轻轻下压轴心，同时拿住光盘的边缘向上提。拿住光盘的边缘，不要触碰光盘表面。如果介质托盘没有完全拉出，要将光盘斜着取出。
4. 关闭介质托盘并将光盘放入保护盒中。

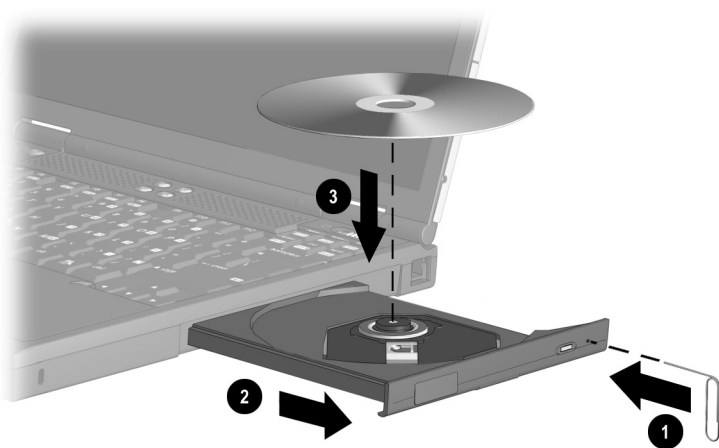


在接通电源的情况下将光盘从 CD 或 DVD 驱动器中取出

取出 CD、CD-RW 或 DVD（无源）

没有接通电源时：

1. 将回形针插入驱动器前挡板上的手动退盘孔 ❶。
2. 轻轻插入回形针，直至介质托盘弹出，然后将托盘 ❷ 全部拉出。
3. 从托盘 ❸ 中取出光盘时，轻轻下压轴心，同时握住光盘的边缘向上提。握住光盘的边缘，不要触碰光盘表面。如果介质托盘没有完全拉出，要将光盘斜着取出。为保护光盘，请将光盘放入保护盒中。
4. 关闭介质托盘

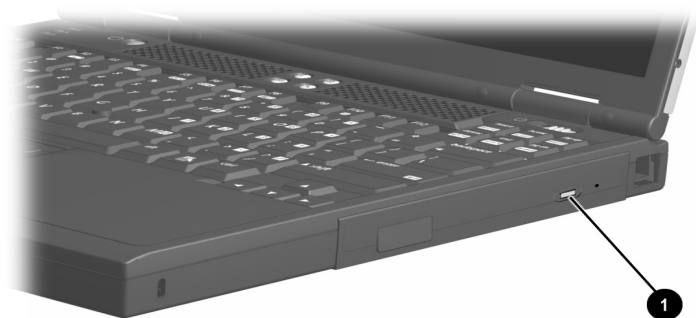


在未接通电源的情况下将光盘从 CD 或 DVD 驱动器中取出

插入软盘或磁盘

要将软盘或其它磁盘插入软盘驱动器、 SuperDisk 驱动器或 Zip 驱动器中，请将介质标签朝上并轻轻地插入驱动器，直至其卡入到位。

如果介质弹出按钮 **1** 弹出，则表示介质已正确插入。



识别软盘驱动器上的介质弹出按钮

取出软盘或磁盘

要从软盘驱动器、 SuperDisk 驱动器或 Zip 驱动器中取出软盘或其它磁盘，您需要：

1. 请按驱动器上的介质弹出按钮弹出介质。
2. 从驱动器中取出介质。

显示介质内容

当将 CD、CD-RW、DVD、磁盘或软盘等介质插入驱动器时，如果启用了自动运行功能，则介质内容会显示在屏幕上。

要在未启用自动运行功能的情况下显示介质内容，请执行以下操作：

1. 单击 Start（开始）> Run（运行），然后键入：
X:（其中 X 表示包含介质的驱动器的盘符）
2. 按 **Enter** 键。

查找驱动器软件信息

有关用于播放、创建或复制驱动器介质的软件的详细信息，请参阅本 CD 的 *软件指南* 中的“CD 和 DVD 软件”一章。

激活等待或休眠模式

如果在使用驱动器介质（例如软盘、磁盘、CD、CD-RW 或 DVD）时意外启动了等待或休眠功能，则可能会导致：

- 播放中断。
- 系统显示弹出式警告信息：**Putting the computer into Hibernation or Standby may stop the playback. Do you want to continue?**（将计算机置于休眠或等待模式可能会中断播放。是否继续？）请选择 **No**（否）。

轻推电源开关即可从休眠或等待模式中恢复过来。音频或视频可能会继续播放，也可能需要重新启动介质。



注意：为防止可能出现视频质量降低和音频或视频播放功能损失，在播放任何介质时，请不要激活等待或休眠模式。


使用音频功能部件

识别音频功能部件

此笔记本电脑提供以下音频部件：



识别音频功能

音频功能	功能
❶ 扬声器 (2)	提供多媒体应用程序的立体声音频播放功能。
❷ 音量按钮 (2)	调节系统音量或使系统静音。
❸ 立体声扬声器/耳机 (线路输出) 插孔	连接有源立体声扬声器、耳机、头戴式受话器或音频/可视设备 (例如电视机或 VCR)。  当耳机连接到线路输出插孔时，内部扬声器被静音。
❹ 麦克风	不论显示屏打开与否，都支持音频输入；具有 -50 dB 的标准灵敏度。
❺ 麦克风插孔	支持单声道 (非立体声) 麦克风。

使用麦克风插孔

将麦克风与麦克风插孔相连时，请使用带有 3.5 毫米插头的单声道 (非立体声) 麦克风。建议您使用非立体声电容式麦克风。

- 如果您连接了立体声麦克风，两个声道都将记录左声道的声音。
- 如果您连接了电动式麦克风，可能无法获得建议的灵敏度。
- 将外部麦克风连接至笔记本电脑时，笔记本电脑的麦克风将被禁用。

使用立体声扬声器/耳机插孔



警告：为避免对身体造成伤害，请调节音量后再戴上耳机或头戴式受话器。



注意：为避免可能对外部设备造成损坏，请不要将单声道（非立体声）接头插入立体声扬声器/耳机（线路输出）插孔。

将设备连接到立体声扬声器/耳机（线路输出）插孔时，您需要：

- 只能使用 3.5 毫米的立体声插头。
- 要获得最佳音质，请使用 24–32 欧姆的耳机。

将外部音频设备连接至立体声/耳机（线路输出）插孔时，笔记本计算机的立体声扬声器将被禁用。

调节音量

要调节音量，请使用下列任一控件：

- 笔记本计算机音量按钮
 - 要增大音量，请按右按钮。
 - 要减小音量，请按左按钮。
 - 要使用静音或恢复音量，请同时按下左右两个按钮。
- 键盘 **Fn+F5** 热键
 - 要增大或减小音量，请按 **Fn+F5**，然后移动屏幕上的滑块或按键盘上的箭头键。
 - 要使用静音或恢复音量，请按 **Fn+F5+M**，或者先按 **Fn+F5**，然后选择或取消选择 Mute（静音）复选框。
- Windows 音量控制窗口。

- 在 **Windows 2000 Professional** 中，Windows 音量控制图标显示在任务栏中。
- 要在 **Windows XP Professional** 中显示音量控制图标，请执行以下操作：
 1. 选择 Start（开始）> Control Panel（控制面板）> Sounds, Speech and Audio Devices（声音、语音和音频设备）> Sounds and Audio Devices（声音和音频设备）。
 2. 选择 Volume（音量）标签。
 3. 选择 Place Volume Icon in the Taskbar（将音量图标放入任务栏）复选框。
 4. 选择 OK（确定）按钮。



还可以在某些应用程序中调节音量。

使用视频功能

S 视频输出插孔连接可选的 S 视频设备，例如电视、VCR、便携式摄像机、高架投影机或视频捕获卡。

与复合视频连接相比，S 视频连接通常能够提供更高质量的图像。

如果您正在设置结合音频和视频功能的配置，例如在电视机上播放 DVD 电影，您需要使用标准的音频电缆（大多数电视机、计算机或电子设备零售商店均有售）。

笔记本计算机可支持一个连接到 S 视频输出插孔的 S 视频设备，并且同时支持在笔记本计算机显示屏和任何其它支持的外部显示器上显示图像。

使用 S 视频输出插孔

要通过 S 视频输出插孔传输视频信号，您需要使用 S 视频电缆（大多数电视机、VCR 或电子设备零售商店均有售）。

要将视频设备与 S 视频输出插孔相连，请执行以下操作：

1. 将 S 视频电缆的一端插入笔记本电脑上的 S 视频输出插孔 ❶。
2. 按照设备文档中的说明，将电缆的另一端连接至视频设备 ❷。



将设备连接到 S 视频输出插孔



当笔记本电脑处于对接状态时，如果无法访问笔记本电脑上的 S 视频输出插孔，可将设备连接到可选端口复制器上的 S 视频输出插孔。

改变视频模式



在不同地区，彩色电视机的标准模式也不同。北美地区通常采用 NTSC 制式；欧洲、中国、非洲和中东地区则一般采用 PAL 制式；而日本和巴西却分别采用 NTSC-J 制式和 PAL-M 制式。其它的南美洲和中美洲地区可能采用 NTSC、PAL 或 PAL-M 制式。

默认情况下彩色电视机的标准模式为 NTSC 制式。

要改变采用 NTSC 制式的彩色电视机的标准模式，请执行以下操作：

1. 打开或重新启动笔记本电脑。当屏幕左下角显示 F10 = ROM Based Setup（F10 = 基于 ROM 的设置）信息时，请按 **F10** 键。
 - 要更改语言，请按 **F2** 键。
 - 要获得导航说明，请按 **F1** 键。
2. 选择 **Advanced**（高级）> **Device Options**（设备选项），然后按 **Enter** 键。
3. 输入您的首选项，然后按 **F10** 键。
4. 要保存首选项并退出 **Computer Setup**（计算机设置），请选择 **File**（文件）> **Save Changes and Exit**（保存更改并退出），然后按照屏幕上的说明进行操作。

连接外部设备

连接标准设备

本指南中所述的插孔和连接器支持规定其功能的标准外部设备。

- 有关使用何种插孔或连接器的信息，请参阅设备附带的说明文档。
- 有关安装或装入设备所需驱动程序等软件的信息，请参阅设备说明文档、操作系统文档或者设备制造商的 Web 站点。
- 要将指点设备和键盘都连接到键盘/指点设备 (PS/2) 连接器上，请使用 Y 形适配器（大多数笔记本电脑或电子设备零售商店均有售）。

要将标准外部设备连接到笔记本电脑，请执行以下操作：

1. 如果要连接有源设备，请确保设备已关闭。
2. 将设备连接到笔记本电脑上相应的插孔或连接器中。
3. 如果要连接有源设备，请将设备电源线插入接地的电源插座。
4. 打开该设备。



如果正确连接的外部显示器无法显示图像，请尝试按 **Fn+F4** 热键将图像切换到显示器。

连接调制解调器电缆

使用 RJ-11 电缆

5. 必须将两端都带有一个 6 针 RJ-11 连接器的调制解调器电缆连接到模拟电话线路上。数字 PBX 系统的插孔可能与模拟电话插孔的外观相似，但是与此调制解调器不兼容。请立即断开调制解调器电缆与数字电话线路的意外连接。



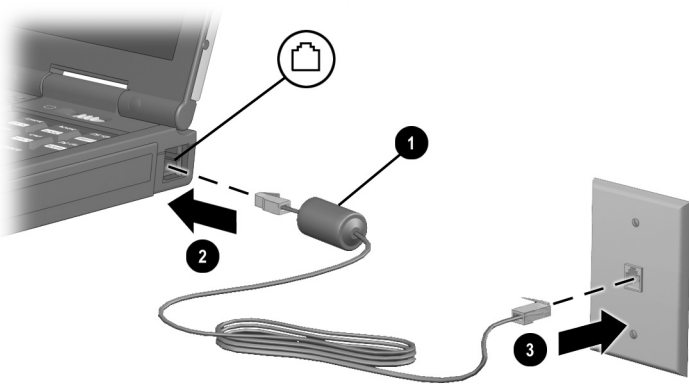
警告：将笔记本电脑连接到数字线路可能会对调制解调器造成永久性损坏。请立即断开与数字线路的意外连接。

1. 如果调制解调器电缆上包含能够防止电视和无线电接收干扰的噪音抑制电路 ❶，请将电缆具有电路的一端朝向笔记本电脑。
2. 将调制解调器电缆插入笔记本电脑上的 RJ-11 插孔 ❷。



警告：为降低触电、火灾或设备损坏的危险，请不要将电话电缆插入 RJ-45 插孔。

3. 将调制解调器电缆插入 RJ-11 电话插孔 ❸。



连接 RJ-11 调制解调器电缆

有关使用调制解调器或有关使用 AT 命令和拨号修改符的详细信息，请参阅本 CD 的 *调制解调器与网络连接指南* 或 *调制解调器命令指导*（仅适用于高级用户）指南。

使用特定国家（地区）的适配器电缆

电话插孔随国家（地区）不同而有所不同。要在您购买笔记本电脑的国家（地区）之外使用调制解调器和 RJ-11 电缆，您必须获得该国家（地区）特定的调制解调器适配器。

有关在其它国家（地区）使用笔记本电脑的详细信息，请参阅本 CD 中的 *调制解调器与网络连接指南*。

要将调制解调器连接至不具备 RJ-11 电话插孔的模拟电话线路，请执行以下操作：

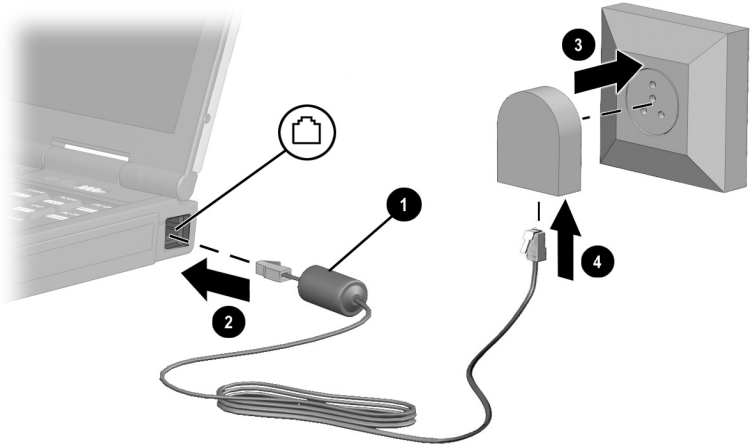
1. 如果调制解调器电缆上包含能够防止电视和无线电接收干扰的噪音抑制电路 ❶，请将电缆的电路所在端对准笔记本电脑。
2. 将调制解调器电缆插入笔记本电脑上的 RJ-11 插孔 ❷。



警告：为降低触电、火灾或设备损坏的危险，请不要将电话电缆插入 RJ-45 插孔。

3. 将该国家（地区）特定的调制解调器适配器 ❸ 插入电话插孔。

4. 将调制解调器电缆 ④ 插入特定国家（地区）的调制解调器适配器。

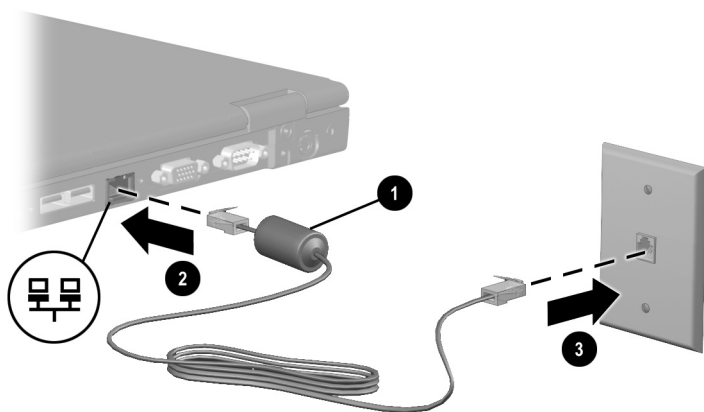


使用调制解调器适配器连接调制解调器电缆

连接网络电缆

网络线缆的两端各有一个 8 针 RJ-45 连接器，而且可能包含防止电视与无线电接收干扰的噪声抑制电路。

1. 将网络电缆具有噪声抑制电路的一端 ❶ 朝向笔记本电脑上的 RJ-45 插孔。
2. 将网络电缆插入 RJ-45 插孔 ❷。
3. 将网络电缆的另一端插入网络插孔 ❸。
4. 启动或重新启动笔记本电脑。
5. 连接到网络。



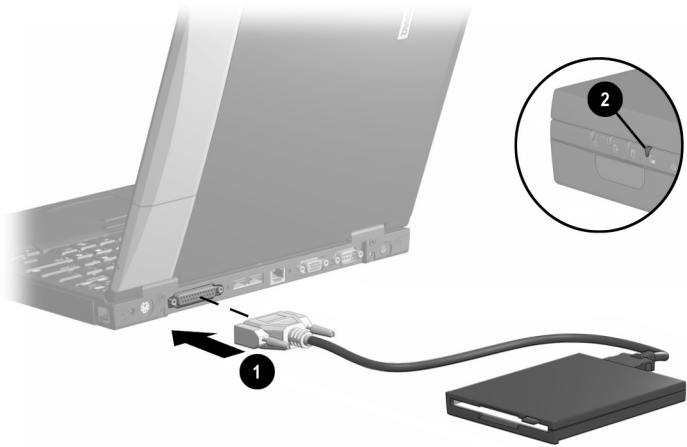
连接网络电缆

连接外部软盘驱动器托架

可选的外部软盘驱动器托架仅用于安装软盘驱动器。其它类型的驱动器（包括 SuperDisk 或 Zip 驱动器）无法安装在此类托架上。

要连接外部软盘驱动器托架，请将软盘驱动器托架电缆的可用端连接到笔记本电脑上的并行连接器 ❶。要断开托架连接，请从笔记本电脑上断开电缆的连接。

在访问外部软盘驱动器托架上的软盘驱动器时，笔记本电脑上的软盘驱动器指示灯将亮起 ❷。



连接外部软盘驱动器托架或断开连接

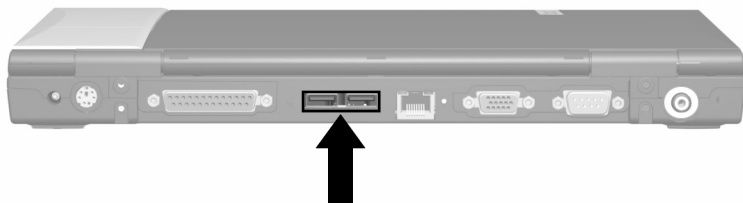
连接 USB 设备

USB（通用串行总线）是一个硬件接口，用于将 USB 键盘、鼠标、驱动器、打印机、扫描仪或集线器等低速外部设备连接到笔记本电脑或可选的端口复制器。

可以将 USB 集线器连接到笔记本电脑或端口复制器上的 USB 连接器，或连接到其它 USB 设备上。集线器支持不同数量的 USB 设备，并用于增加系统中 USB 设备的数量：

- 必须将有源集线器连接至外部电源。
- 无源集线器则必须连接至笔记本电脑上的 USB 连接器，或者连接至有源集线器上的端口。

有些 USB 设备可能需要其它支持软件，这些软件通常随设备提供。有关详细信息和软件安装说明，请参阅设备附带的说明文档。



识别笔记本电脑上的两个 USB 连接器

使用 USB 设备

USB 设备在系统中的作用与类似的非 USB 设备相同，只有一点例外：默认情况下，如果未装载支持 USB 的操作系统，将无法使用 USB 设备。

要在笔记本电脑启动期间或在非 Windows 应用程序及实用程序中使用连接到 USB 连接器上的 USB 键盘、鼠标或集线器，请启用 USB 传统支持。

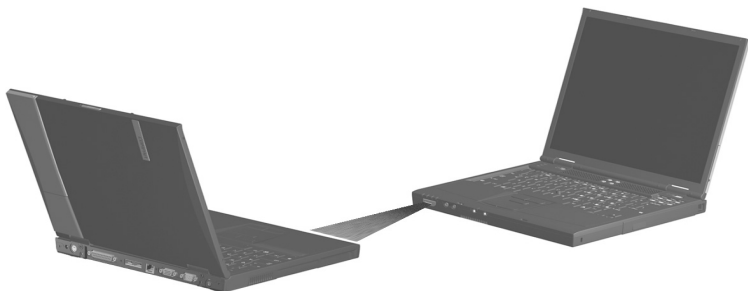
启用 USB 传统支持

1. 打开或重新启动笔记本电脑，当屏幕左下角显示 F10 = ROM Based Setup（F10 = 基于 ROM 的设置）信息时，请按 **F10** 键。
 - ❑ 要更改语言，请按 **F2** 键。
 - ❑ 要获得导航说明，请按 **F1** 键。
2. 选择 Advanced（高级）菜单 > Device Options（设备选项）。
3. 选择 Enable USB legacy support（启用 USB 传统支持）。
4. 要保存首选项并退出 Computer Setup（计算机设置），请选择 File（文件）> Save Changes and Exit（保存更改并退出），然后按照屏幕上的说明进行操作。

链接到红外设备

该笔记本计算机符合 IrDA 标准（4Mbps 标准），并且可以与其它符合 IrDA 标准的红外设备进行通信。

红外信号通过一束肉眼看不到的红外光进行传送，而且要求光线不受阻挡。



链接到红外设备

红外端口既支持最低每秒 115KB (Kbps) 的低速连接，也支持最高每秒 4MB (Mbps) 的高速连接。

红外性能可能因红外线外围设备的性能、红外设备间的距离以及所使用的应用程序的不同而有所不同。

配置红外端口

如果您正在使用可选的红外软件和预装的操作系统，以下信息可能会对您有所帮助。

- 红外端口的默认设置如下：
 - DMA = 1
 - I/O 地址 = 3E8-3EFh
 - IRQ = 3
- 在 Direct Cable Connection（直接电缆连接）中的最佳端口选择是：
 - Windows 2000 Professional** — Infrared Port（红外端口）。
 - Windows XP Professional** — Infrared Port（红外端口）。

设置红外传输

有关使用红外软件的信息，请参阅操作系统的帮助文件。

要设置红外设备以获得最佳传输性能，请执行以下操作：

- 布置好两个传输设备上的红外端口。
- 确定设备的位置，使它们的红外端口正向相对，距离不超过 3.3 英尺（1 米）。
- 调整端口的位置，使它们完全正向相对。由于光束的最大捕获角度为 30 度，所以必须调整端口，使其偏离中心的角度小于 15 度。
- 遮蔽好红外端口，使其免受阳光、闪光白炽灯和节能型荧光灯的直射。
- 确保没有任何来自遥控器或其它无线设备（如耳机或音频设备）的信号对准通信端口。

- 在传输过程当中，既不要移动设备也不要让任何物体或动作中断光束。

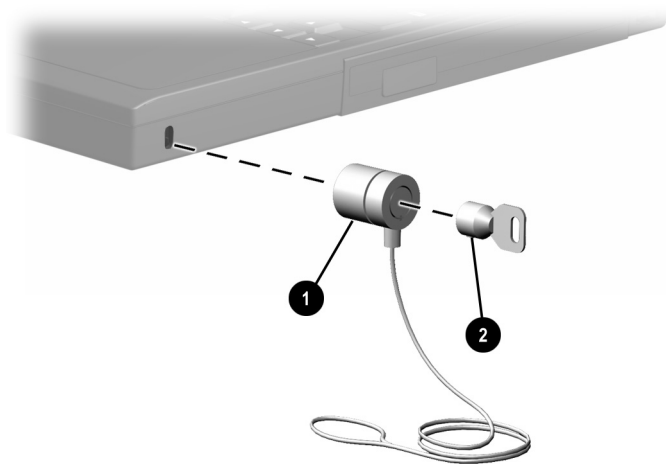
启用红外端口时使用等待

等待模式下不能进行红外传输。如果笔记本电脑处于等待状态，则不能启动红外传输。

如果在红外传输过程中激活了等待模式，传输将停止。要从等待模式中恢复，请按电源开关。当笔记本电脑从等待模式中恢复后，传输也将恢复。

连接可选缆锁

先将电缆缠绕在固定物体上，然后将安全保护缆锁 ① 插入安全保护缆锁槽口，并用缆锁钥匙 ② 将其锁定。



连接可选缆锁

硬件升级

要订购硬件或了解有关硬件升级和附件的详细信息，请访问 Compaq Web 站点 <http://www.compaq.com>，或参阅笔记本电脑附带的*世界各地电话号码*，以便与 Compaq 的授权代理商、经销商或服务提供商联系。

有关获得和安装软件更新及升级的信息，请参阅本 CD 的*软件指南*中的“软件更新和恢复”一章。

使用 PC 卡

PC 卡是一种信用卡大小的附件，其设计符合国际个人计算机存储卡协会 (PCMCIA) 的标准规格。此笔记本电脑支持 32 位 CardBus 和 16 位 PC 卡。

选择 PC 卡插槽

PC 卡分为 I 型、II 型和 III 型。这三种类型的长度和宽度基本相同，但厚度不同。

- I 型和 II 型 PC 卡可以单独或以任意组合形式安装在 PC 卡插槽的顶部或底部。
- III 型 PC 卡只能安装在 PC 卡插槽的底部。
- 任何插槽中都不能安装缩放视频 PC 卡。

配置 PC 卡



注意：如果您安装了由 PC 卡生产商提供的所有软件或任何一种启用程序，则可能无法使用其它 PC 卡。如果您按照 PC 卡附带的文档说明安装设备驱动程序，则需要：

- 只安装适用于您的操作系统的设备驱动程序。
 - 不要安装诸如插卡服务、插槽服务或启用程序等其它软件，尽管这些软件可能也是 PC 卡生产商提供的。
-

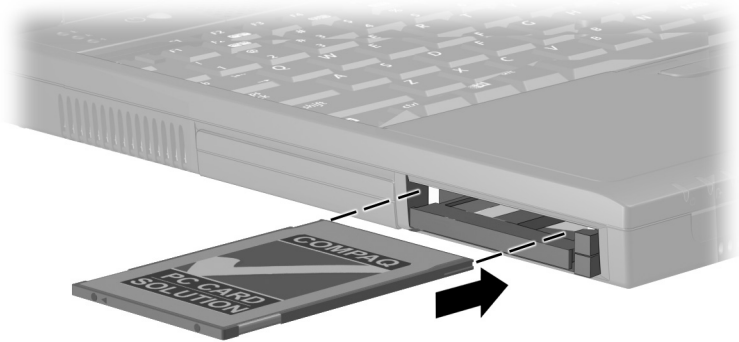
插入 PC 卡



注意：为防止损坏连接器，请您：

- 在将 PC 卡插入 PC 卡插槽时用力要轻。
 - 请勿在插入 PC 卡时移动或搬运笔记本电脑。
-

1. 将 PC 卡带标签的一面朝上，并使连接器朝向笔记本电脑。
2. 将 PC 卡轻轻推入插槽直至就位。



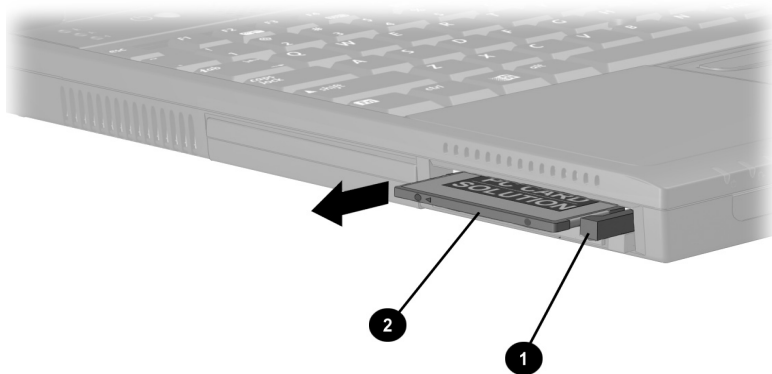
将 PC 卡插入 PC 卡插槽

取出 PC 卡



注意：要防止工作丢失或系统锁定，请在取出 PC 卡之前停止 PC 卡。

1. 停止使用 PC 卡：
 - ❑ **Windows 2000 Professional** — 选择任务栏上的 Unplug or Eject（拔下或弹出）图标，然后停止使用要取出的卡。当可以安全取出该卡时，将显示信息。
 - ❑ **Windows XP Professional** — 选择任务栏上的 Safely Remove Hardware（安全删除硬件）图标，然后选择 PC Card（PC 卡）。（要显示 Safely Remove Hardware [安全删除硬件] 图标，请在任务栏上选择 Show Hidden Icons [显示隐藏的图标]。）
2. 要弹出 PC 卡，请按 PC 卡弹出按钮 ❶，该按钮对应于该卡所插的 PC 卡插槽。
3. 将 PC 卡轻轻拉出 ❷。



取出 PC 卡



插入的 PC 卡即使不工作也会消耗电能。为了省电，不使用 PC 卡时请将其停止或取出。

RAM 或内存 PC 卡

您可以利用 PC 卡或内存扩展板选件来增加 RAM（随机存取存储器）。

此笔记本电脑具有两个内存扩展槽和两个 PC 卡插槽。PC 卡插槽可以安装两个 I 型或 II 型 PC 卡或一个 III 型 PC 卡。

查看内存和休眠文件信息

当 RAM 增加时，为休眠文件保留的硬盘驱动器空间也随之增加。如果您在增加 RAM 后遇到与休眠有关的问题，请验证硬盘驱动器是否有足够的可用空间用于更大的休眠文件：

■ 要显示系统中 RAM 的总量，您需要：

- ❑ **Windows 2000 Professional** — 选择 Start（开始）> Settings（设置）> Control Panel（控制面板）> System（系统）> General（常规）标签。
- ❑ **Windows XP Professional** — 选择 Start（开始）> Control Panel（控制面板）> System（系统）> General（常规）标签。

■ 要查看硬盘驱动器上的可用空间量，您需要：

选择 My Computer（我的电脑）。右击硬盘驱动器，选择 Properties（属性）。

■ 要查看休眠文件所需的空间大小，您需要：

- ❑ **Windows 2000 Professional** — 选择 Start（开始）> Settings（设置）> Control Panel（控制面板）> Power Options（电源选项）图标 > Hibernate（休眠）标签。
- ❑ **Windows XP Professional** — 选择 Start（开始）> Control Panel（控制面板）> Power Options（电源选项）图标 > Hibernate（休眠）标签。

取出或插入内存扩展板



警告：内存和小型 PCI 槽盒是笔记本电脑中仅有的用户能够访问的内置槽盒。所有其它需要工具才能接触的区域只能由 Compaq 授权的服务供应商打开。



警告：如果在安装内存扩展板之前没有拔下电源线并取出所有电池组，则可能会损坏设备并有触电的危险。



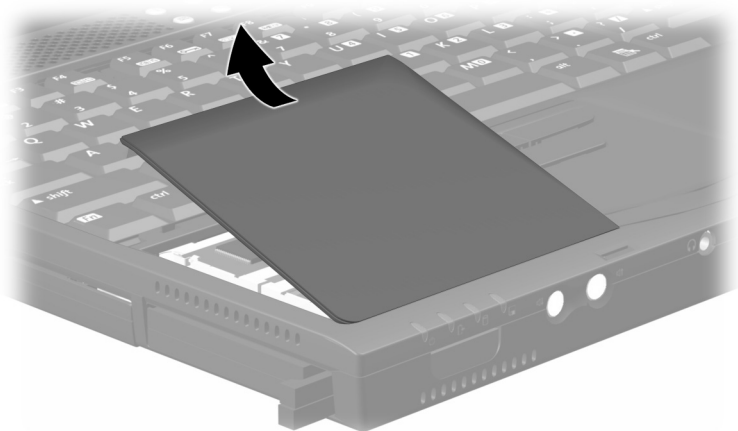
注意：静电释放 (ESD) 可能会损坏电子组件。在开始执行任何操作步骤之前，确保您已通过触摸接地的金属物体将静电释放。有关详细信息，请参阅本 CD 中的 *管制和安全通告*。

1. 关闭笔记本电脑。（如果您无法确定笔记本电脑已经关闭还是处于休眠状态，请先打开笔记本电脑，然后再将其关闭。）
2. 断开所有与笔记本电脑连接的外部设备。
3. 断开电源线的连接。
4. 取出笔记本电脑中的所有电池组。

5. 弹出内存扩展盒盖。



注意：内存扩展盒盖上没有螺钉，可以用指甲或小的平头工具打开它。但如果使用工具，请注意不要划伤笔记本电脑的表面。

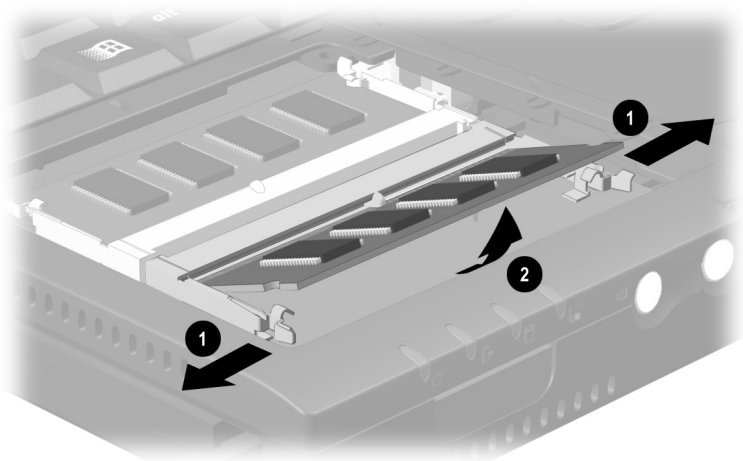


打开内存扩展盒盖

6. 取出或插入内存扩展板。

要取出内存扩展板，请执行以下操作：

- a. 拉开内存扩展板两侧的固定夹 ❶。扩展板向上倾斜。
- b. 提起内存扩展板的边缘，然后轻轻将其拉出内存扩展槽 ❷。



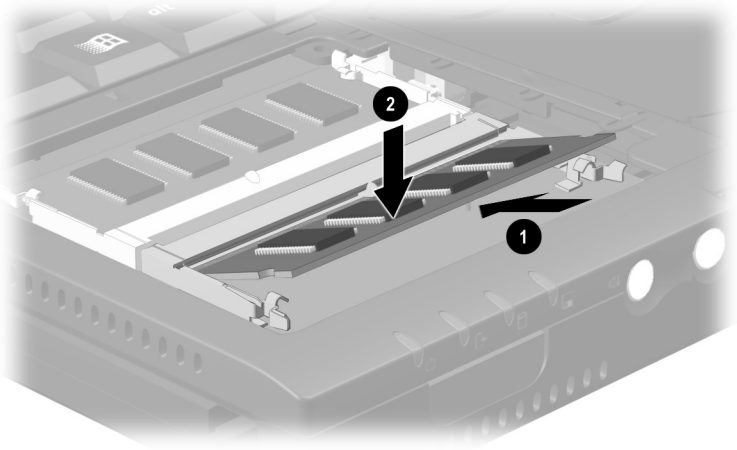
取出内存扩展板



要保护好取出的内存扩展板，请将其放入防静电包装中。

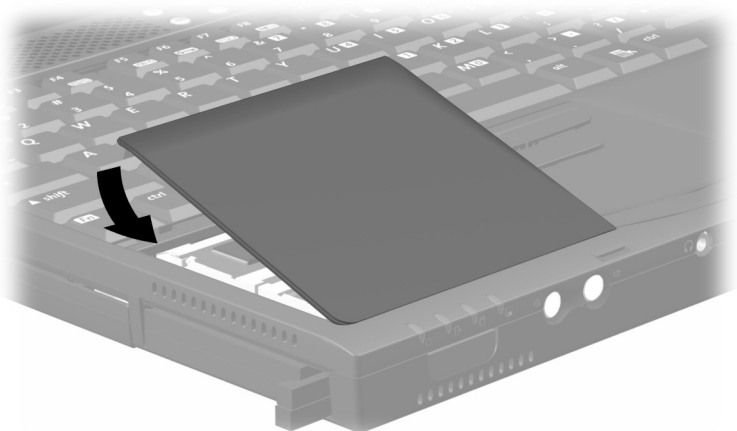
要插入内存扩展板，请执行以下操作：

- a. 将内存板缺口（槽口）边缘对准扩展槽的缺口 **①**。
（如果在内存盒中没有其它内存扩展板，请将扩展板插入较为靠下的插槽中。）
- b. 以 45 度角将内存板压入槽中使其就位，然后将内存板向下推 **②**，直到固定夹卡入到位。



插入内存扩展板

7. 合上内存扩展盒盖。



合上内存扩展盒盖

8. 装回电池组。
9. 重新连接交流电源和外部设备。
10. 重新启动笔记本电脑。

规格

此笔记本电脑经测试证明符合关于 B 类数字设备的限制规定。有关详细的政府机构信息，请参考本 CD 中的 *管制和安全通告*。


笔记本电脑的尺寸

尺寸	美制	公制
高度	1.2 英寸	3.1 厘米
宽度	12.0 英寸	30.76 厘米
厚度	9.8 英寸	25.0 厘米

运行环境

因素	美制	公制
温度		
运行时	50° 到 95°F	10° 到 35°C
未运行时	14° 到 140°F	-10° 到 60°C
相对湿度（非冷凝）		
运行时	10% 到 90%	10% 到 90%
未运行时	5% 到 95%	5% 到 95%
最大海拔高度（未加压）		
运行时	10,000 英尺	3,048 米
未运行时	30,000 英尺	9,144 米

额定输入功率

输入功率	额定值
工作电压	100–120/220–240 VAC RMS
工作电流	1.6/0.8 A RMS
工作频率范围	50–60 Hz 交流
使用直流电源供电时	最大 18.5V
 本产品适用于挪威的 IT 电源系统，其相位间的电压不超过 240 Vms。	

调制解调器规格

因素	规格	
温度		
运行时	32° 到 167°F (0° 到 75°C)	
存放时	–40° 到 167°F (–40° 到 75°C)	
相对湿度 (非冷凝)		
运行时	–10% 到 90% (–10% 到 –90%)	
存放时	–5 到 95%@102°F (–5 到 95%@ 39°C)	
接口	通信连接器	标准 RJ-11 连接器
	电话、中央办公室网络	内置 DAA
电源要求	+3.3 伏 ±5%、+5 伏 ±5%	

索引

字母

BIOS（基本输入/输出系统） 3-11

Caps Lock（大写锁定）指示灯 2-7

CD

- 插入 5-15
- 取出（电源接通时） 5-16
- 取出（未接通电源） 5-17
- 显示内容 5-19

CD-RW。请参阅 CD

CD 驱动器（可选）

- IDE 驱动器指示灯 2-7
另请参阅 驱动器
安装位置 5-1
- 插入 CD 5-15
- 插入多功能插槽 5-12, 5-14
- 取出 CD（电源接通时） 5-16
- 取出 CD（未接通电源） 5-17

Compaq Web 站点
访问 1-6

Compaq 帮助和支持 1-6

Compaq 诊断程序 8-4

Documentation Library（文档库） CD 2-18

DVD

- 插入 5-15
- 取出（电源接通时） 5-16
- 取出（未接通电源） 5-17
- 显示内容 5-19
在电视机上播放 6-6

DVD 驱动器（可选）

- IDE 驱动器指示灯 2-7
另请参阅 驱动器
安装位置 5-1
- 插入 DVD 5-15
- 插入多功能插槽 5-12, 5-14
- 取出 DVD（电源接通时） 5-16
- 取出 DVD（未接通电源） 5-17

EasyPoint IV 3D 指点杆。
请参阅 指点设备

Fn 键

- 连续使用 3-11
- 识别 3-11
- 在嵌入式数字小键盘命令中使用 3-13
- 在热键、快捷键中使用 3-6

IDE（集成设备电路）指示灯 2-7, 5-4

- Internet
 - 安装向导 3-15
 - 目的地, 通过简便访问按钮访问 3-15
- IRQ (中断请求) 7-10
- LAN (局域网), 无线, 802.11
 - 打开或关闭热键 3-8
 - 多功能端口支持 2-1
- Microsoft 徽标键 2-9
- NTSC 和 NTSC-J 彩色电视机标准 6-6
- Num Lock (数码锁定) 指示灯 2-7
- PAL 和 PAL-M 彩色电视机标准 6-6
- PBX 插孔 7-2, 7-3
- PC 卡
 - I 型, II 型, III 型 8-1
 - 按钮 8-3
 - 插槽, 选择 8-1
 - 插入 8-2
 - 启用程序与插卡和插槽服务 8-2
 - 取出 8-3
 - 缩放视频 8-1
 - 添加 RAM 或内存 8-4
 - 停止 8-3
- PC 智能卡阅读器模块 (可选) 2-1, 3-8
- PS/2 连接器。请参阅 键盘/指点设备 (PS/2) 连接器
- QuickRestore (快速恢复) 套件 2-18
- RAM (随机存取存储器) 8-4
- RJ-11 插孔
 - 连接 7-2, 7-3
 - 调制解调器电缆 2-17
- RJ-45 插孔
 - 连接 7-5
 - 网络电缆 2-17
- Scroll Lock (滚动锁定) 指示灯 2-7
- Scroll lock 键 3-8
- Setup Compaq Software (安装 Compaq 软件) 图标 1-5
- Standby (等待) 按钮
 - 默认功能 2-9
 - 用于重置计算机 2-9
- SuperDisk 驱动器 (可选)
 - 另请参阅 驱动器
 - IDE 驱动器指示灯 2-7
 - 安装位置 5-1
 - 插入多功能插槽 5-12, 5-14
 - 将软盘插入 5-18
 - 取出软盘 5-18
- S 视频插孔 2-13
- S 视频设备 6-4
- USB
 - 传统支持 7-8
 - 键盘, 使用热键 3-8
 - 设备, 连接 7-7
 - 无线设备 2-1
- VCR (可选) 6-4, 7-1
- Windows 应用程序键 2-9
- Y 形适配器 (可选) 7-1

Zip 驱动器 (可选)
 IDE 驱动器指示灯 2-7
另请参阅 驱动器
 安装位置 5-1
 插入多功能插槽 5-12,
 5-14
 将磁盘插入 5-18
 取出磁盘 5-18

A

安全缆锁 (可选) 7-11
 按键
 Fn 3-6
 Microsoft 徽标 2-9
 Windows 应用程序 2-9
另请参阅 按钮; 锁定器; 开关
 功能键 3-6
 连续使用 Fn 键 3-11
 按钮
 PC 卡 8-3
另请参阅 按键; 锁定器; 开关
 触摸板 3-2
 等待 2-9
 简便访问 3-15
 音量 2-12, 6-3
 指点杆 3-1
 指点杆/触摸板双重型 3-3

B

帮助
 访问 Compaq 支持 1-6
 标签
 调制解调器代理认可 2-15
 系统 2-14

序列号 2-15
 真品证书 1-4
 标准, 彩色电视机 6-6
 并行连接器
 将设备连接到 7-1
 识别 2-13

C

操作系统

Internet 安装向导 3-15
 产品密钥号 2-15
 红外支持 7-9
 选择, 在初始安装期间 1-4
 由 Compaq 增强 1-4
 直接电缆连接 7-10

槽盒

另请参阅 电池架; 外部软盘驱动器托架; 硬盘驱动器托架; 多功能插槽; 多功能端口
 内存扩展 8-6, 8-7
 内存扩展, 位置 2-5
 小型 PCI 2-15
 插槽服务, PC 卡 8-2
 插卡和插槽服务, PC 卡 8-2
 插孔
 PBX 7-2, 7-3
 RJ-11 7-2, 7-3
 RJ-45 7-5
 S 视频 2-13
另请参阅 连接器; 端口
 立体声扬声器/耳机 (线路输出) 6-1
 连接步骤 7-1
 麦克风 6-1

- 产品密钥号 2-15
- 重置计算机 2-9
- 串行接口
 - 将设备连接到 7-1
 - 识别 2-13
- 磁场
 - 保护驱动器 5-2
- 磁盘
 - 从 Zip 驱动器中取出 5-18
 - 显示内容 5-19
- 存储器, 随机存取 (RAM)
 - 8-4
- D**
- 打开和关闭计算机 1-3, 2-9
- 打开计算机 1-2
- 电池架
 - 更换电池组 4-3
 - 释放锁定器 2-15
 - 支持的设备 2-15
- 电池释放锁定器 2-15
- 电池指示灯 1-3, 2-7
- 电池组
 - 充电 4-1
 - 存放 4-5
 - 多功能插槽 (可选),
 - 插入 4-4
 - 多功能插槽 (可选),
 - 取出 4-4
 - 多功能插槽 (可选),
 - 替换成减重装置 2-17, 5-13
 - 多功能插槽 (可选) 与主电池组 4-1
 - 放电 4-2, 4-5
 - 回收 4-5
 - 显示充电状态 3-11, 4-2
 - 新的 4-2
 - 主电池组, 插入 4-3
 - 主电池组, 取出 4-3
- 电话插孔 (RJ-11 插孔)
 - 7-2, 7-3
- 电话线路
 - 将调制解调器连接至 7-2, 7-3
 - 模拟与数字 7-2, 7-3
- 电缆
 - 另请参阅 电源线
 - 安全保护 (可选) 7-11
 - 交流电源适配器 1-2
 - 调制解调器 2-17, 7-2, 7-3
 - 调制解调器与网络 2-17
 - 网络 2-17, 7-5
 - 直流 2-13
- 电路, 噪声抑制
 - 调制解调器电缆 7-2, 7-3
 - 在网络电缆上 7-5
- 电视 (可选)
 - 播放介质 6-6
 - 立体声扬声器/耳机 (线路输出) 插孔 6-1
 - 连接视频 7-1
 - 连接音频 6-3, 7-1
 - 视频模式 6-6
- 电视机标准, 彩色 6-6
- 电线, 电源 1-2
- 电源/等待指示灯 2-7
- 电源开关
 - 重置计算机 2-9
 - 打开计算机 1-3

- 电源连接器，直流
 - 连接交流电源适配器 1-2
 - 支持的设备 2-13
- 电源线 1-2, 2-16
- 端口
 - 另请参阅* 连接器；插孔
 - 红外 7-9
- 多功能插槽
 - IDE 驱动器指示灯 2-7
 - 更换电池组 4-4
 - 将驱动器插入 5-12, 5-14
 - 软盘驱动器指示灯 2-7
 - 使用减重装置 2-17
 - 释放锁定器 2-14
 - 支持的设备 4-1, 5-1
- 多功能插槽电池组（可选），定义 4-1
 - 另请参阅* 电池组
- 多功能插槽硬盘驱动器，已定义的 5-1
 - 另请参阅* 驱动器；硬盘驱动器
- 多功能插槽硬盘驱动器适配器（可选） 5-8
- 多功能端口
 - 打开或关闭设备 3-8
 - 识别 2-1
 - 支持的设备 2-1
- E**
- 耳机，头戴式受话器（可选）
 - 立体声扬声器/耳机（线路输出）插孔 6-1
- 连接 6-3, 7-1
- G**
- 高架投影机（可选）
 - 复合视频输出插孔 6-4
 - 连接 7-1
 - 使用其它视频设备 6-4
 - 外部显示器连接器 2-13
- 功能键 3-6
- 故障排除
 - 重置计算机 2-9
 - 新电池组 4-2
- 管制信息
 - 管制和安全通告* 9-1
 - 调制解调器代理认可标签 2-14
 - 系统标签 2-14
- 规格
 - 工作电压 9-2
 - 湿度 9-1
 - 运行温度 9-1
 - 重量 9-1
 - 最大海拔高度 9-1
- H**
- 航空器电源适配器（可选） 2-13
- 号码
 - BIOS 版本 3-11
 - 序列 2-15
- 红外
 - 端口，设置 7-10
 - 链接 7-9

J

- 集线器, USB 7-7
 - 计算机设置
 - 访问 3-14
 - 改变视频模式 6-6
 - 更改语言 3-14
 - 启动时启用数字小键盘 3-14
 - 启用 USB 传统支持 7-8
 - 简便访问按钮 3-15
 - 减重装置 2-17, 5-13
 - 键盘/指点设备 (PS/2) 连接器
 - 将设备连接到 7-1
 - 识别 2-13
 - 使用 Y 形适配器 7-1
 - 键盘, 外部 (可选)
 - USB 3-8
 - 键盘/指点设备 (PS/2) 连接器 2-13
 - 禁用嵌入式数字小键盘 3-13
 - 连接 7-1
 - 输入热键和快捷键命令 3-8
 - 交流电源适配器
 - 功能 2-17
 - 连接 1-2
- K**
- 开关
 - 另请参阅* 按钮; 按键; 锁定器
 - 电源 1-3, 2-9
 - 显示屏 2-9

- 可携式摄像机 (可选) 6-4, 7-1
- 快捷键
 - 从可选的外部键盘输入命令 3-8
 - 定义 3-6
 - 连续输入命令 3-11
 - 另请参阅* 热键命令快速参考 3-7
- 快捷键命令
 - 另请参阅* 热键命令显示系统信息 3-11
- 快速控制 3-10
- 扩展底座 (可选)
 - 在初始安装期间使用 1-1

L

- 蓝牙 2-1, 3-8
- 缆锁, 安全保护 (可选) 7-11
- 立体声扬声器/耳机 (线路输出) 插孔 6-1, 7-1
- 连接器
 - USB 7-7
 - 另请参阅* 插孔; 端口并行 2-13
 - 串行 2-13
 - 键盘/指点设备 2-13
 - 键盘/指点设备 (PS/2) 2-13
 - 连接步骤 7-1
 - 外部显示器 2-13
 - 直流电源 1-2, 2-13
- 亮度, 屏幕 3-11

M

- 麦克风, 内置 6-1
- 麦克风, 外部 (可选)
 - 连接 6-2, 7-1
 - 麦克风插孔 6-1
- 麦克风插孔 6-1, 7-1
- 帽, 更换指点杆 2-18, 3-5
- 模拟与数字电话线路 7-2, 7-3

N

- 内存扩展板, 插入或取出 8-5

P

- 屏幕亮度 3-11

Q

- 启用程序, PC 卡 8-2
- 汽车电源适配器/充电器 (可选) 2-13
- 嵌入式数字小键盘 3-13
- 驱动器
 - IDE 驱动器指示灯 2-7
 - USB 7-7
 - 安装软件时插入或取出 1-4
 - 软盘驱动器指示灯 2-7
 - 使用注意事项 5-2
 - 替换成减重装置 2-17, 5-13
 - 添加 5-1
 - 运输 5-2
 - 另请参阅特定类型的驱动器

R**热键**

- 另请参阅热键命令; 快捷键; 快捷键命令
- 从可选的外部键盘输入命令 3-8
- 连续输入命令 3-11
- 命令快速参考 3-7
- 识别 3-6
- 热键命令
 - 另请参阅快捷键命令
 - 打开或关闭多功能端口设备 3-8
 - 调节, 静音或恢复音量 3-10
 - 调节屏幕亮度 3-11
 - 访问 Power Schemes (电源方案) 窗口或 Battery Conservation Settings (电池节电设置) 窗口 3-10
 - 启动快捷控制 3-10
 - 显示电池状态 3-11
- 人体工程学信息 1-6
- 日本专用的插座适配器 2-17
- 软件
 - QuickRestore (快速恢复) 套件 2-18
 - Setup Compaq Software (安装 Compaq 软件) 图标 1-5
 - 另请参阅操作系统
 - 安装 1-4
 - 恢复 2-18
 - 软件指南 2-18
 - 设置 1-4

软盘

插入 5-18

取出 5-18

显示内容 5-19

软盘驱动器。请参阅软盘驱动器（可选）

软盘驱动器（可选）

另请参阅 驱动器

安装位置 5-1

插入多功能插槽 5-12, 5-14

将软盘插入 5-18

取出软盘 5-18

外置软盘驱动器托架 7-6

软盘驱动器指示灯 2-7, 7-6

S

设备驱动程序

PC 卡 8-2

USB 7-7

实用程序, Compaq

Battery Conservation

Settings（电池节电设置）窗口 3-10

Compaq 诊断程序 8-4

QuickRestore（快速恢复）套件 2-18

另请参阅 操作系统

查看说明 1-5

快速控制 3-10

识别组件

背面板 2-13

底部 2-14

顶部（按钮、按键和开关）2-8

顶部（扬声器和内存盒）2-5

顶部（指示灯）2-6

前面板 2-12

随计算机提供的 2-16

显示屏 2-1

音频 6-1

右侧 2-11

指点设备（触摸板型）2-3

指点设备（指点杆/触摸板双重型）2-4

指点设备（指点杆型）2-2

左侧 2-10

适配器

键盘/鼠标 (PS/2) 连接器。请参阅 Y 形适配器（可选）

用于将计算机连接至交流电源。请参阅 交流电源适配器

用于将交流电源适配器连接到电源插座上。

用于交流电源线。请参阅 交流电源适配器

用于连接各国（地区）的调制解调器。请参阅 国家（地区）专用的调制解调器适配器

用于硬盘驱动器。请参阅 多功能插槽硬盘驱动器适配器（可选）

视频捕获卡（可选）6-4

视频设备（可选），连接外部的 7-1

数字小键盘，嵌入式 3-13

数字与模拟电话线路 7-2, 7-3

锁，安全保护缆锁（可选） 7-11

锁定的系统，重置 2-9

锁定器

另请参阅 按钮；按键；开关

电池释放 2-15

多功能插槽松开 2-14

显示屏释放 1-2

T

特定国家（地区）的调制解调器适配器 2-17

调制解调器

插卡 2-15

电缆 2-17, 7-2, 7-3

规格 9-2

连接 3-15, 7-2, 7-3

特定国家（地区），适配器 2-17

调制解调器代理认可

标签 2-15

通风孔

进气 2-15

排气 2-10

托架。*请参阅* 电池托架；外置软盘驱动器托架；硬盘驱动器托架；多功能插槽；多功能端口

W

外部软盘驱动器托架（可选）

连接 7-6

软盘驱动器指示灯 2-7

支持的设备 5-1, 7-6

外部设备（可选），连接 7-1

另请参阅 连接器；

插孔；端口；特定类型的设备

外部显示器连接器 2-13, 7-1
网络

插孔（RJ-45 插孔） 7-5

电缆 2-17, 7-5

连接到 3-15, 7-5

目的地，指定简便访问按钮到 3-15

无线 2-1, 3-8

温度

存放，电池组 4-5

无线 LAN（局域网），802.11（可选） 2-1, 3-8

X

系统标签 2-14

显示屏，内置

打开 1-2

关闭 2-9

屏幕亮度 3-11

显示屏开关

默认功能 2-9

识别 2-9

显示屏释放锁定器 2-9

- 显示器，外部（可选）
 - 连接 7-1
 - 使用其它视频设备 6-4
 - 外部显示器连接器 2-13
- 线路输出插孔（立体声扬声器/耳机插孔） 7-1
- 小型 PCI（个人计算机接口）槽盒 2-15
- 携带计算机外出旅行
 - 电池组温度的注意事项 4-5
 - 运行环境规格 9-1
- 休眠
 - 定义的 1-7
 - 启用 1-7
 - 文件，需要的硬盘驱动器空间 8-4
- 序列号标签 2-15
- Y**
 - 扬声器，内置立体声 6-1
 - 扬声器，外部（可选）
 - 立体声扬声器/耳机（线路输出）插孔 6-1
 - 连接 6-3, 7-1
 - 音量，调节 2-12, 6-3
 - 音频设备，连接外部 6-2, 7-1
 - 应用程序键 2-9
 - 硬盘驱动器
 - IDE 驱动器指示灯 2-7
 - 另请参阅 驱动器
 - 安装位置 5-1
 - 插入多功能插槽 5-12, 5-14
 - 插入多功能插槽硬盘驱动器适配器
 - 插入硬盘驱动器托架 5-4
 - 查看可用空间量 8-4
 - 从多功能插槽硬盘驱动器适配器中取出
 - 挡板 5-6
 - 多功能插槽与主硬盘驱动器 5-1
 - 固定螺钉 5-7
 - 空间，休眠文件所需要的 8-4
 - 硬盘驱动器托架
 - IDE 驱动器指示灯 2-7
 - 支持的设备 5-1
 - 语言，选择
 - 初始安装期间 1-4
 - 在 Computer Setup（计算机设置）中 3-14
- Z**
 - 噪声抑制电路
 - 调制解调器电缆 7-2, 7-3
 - 在网络电缆上 7-5
 - 诊断程序，Compaq 8-4
 - “真品证书”标签 1-4
 - 支持
 - 访问 Compaq Help and Support（Compaq 帮助和支持） 1-6
 - 直流电缆 2-13
 - 直流电源连接器
 - 将交流电源适配器连接到 1-2
 - 支持的设备 2-13

- 指点设备
 - 触摸板型 3-2, 3-4
 - 更换指点杆帽 2-18
 - 启用可选的非 Windows 指点设备 3-4
 - 设置首选项 3-4
 - 指点杆/触摸板双重型 3-3, 3-4
 - 指点杆型 3-1, 3-4
- 指示灯
 - IDE 驱动器 2-7, 5-4
 - 大写锁定 2-7
 - 电池 1-3, 2-7
 - 电源/等待 1-3, 2-7
 - 滚动锁定 2-7
 - 软盘驱动器 2-7
 - 数码锁定 2-7
 - 智能卡阅读器模块, PC (可选) 2-1, 3-8
 - 主电池组, 定义 4-1
 - 另请参阅* 电池组
 - 主硬盘驱动器, 已定义的 5-1
 - 另请参阅* 驱动器; 硬盘驱动器
 - 装运计算机
 - 电池组温度的注意事项 4-5