

ThinkPad

**ThinkPad[®] SL300、SL400 和
SL500
维护与故障检修指南**

ThinkPad

**ThinkPad[®] SL300、SL400 和
SL500
维护与故障检修指南**

注

在使用本资料及其支持的产品之前，请务必阅读以下信息：

- 程序包中与本出版物一起提供的《安全与保修指南》。
- 联机 *Access Help* 和第 57 页的附录 D，『声明』中关于无线的信息。
- 程序包中与本出版物一起提供的*条例声明*。

《安全与保修指南》和《条例声明》已上传到 Web 站点。要参阅它们，请访问 <http://www.lenovo.com/think/support>，单击 *Troubleshooting*，然后单击 *User's guides and manuals*。

目录


请先阅读	v	第 4 章 恢复选项	29
第 1 章 查找信息	1	Rescue and Recovery 简介	29
本指南和其他出版物	1	复原出厂内容	29
使用 Lenovo Care 按键查找信息	2	恢复数据	30
第 2 章 保养 ThinkPad 计算机	3	第 5 章 升级和更换设备	33
重要提示	3	更换电池	33
注意工作环境和工作方式	3	升级硬盘驱动器	34
轻拿轻放计算机	3	更换内存	37
注册您的计算机	4	第 6 章 获取帮助和服务	43
正确携带计算机	4	获取帮助和服务	43
请正确连接内置调制解调器	4	获取 Web 上的帮助	43
正确使用存储介质和驱动器	4	致电客户支持中心	43
确保不改动您的计算机	5	获取全球帮助	44
小心地设置密码	5	全球电话列表	45
保养指纹识别器	5	附录 A. 保修信息	49
清洁计算机外盖	5	保修服务类型	49
清洁计算机键盘	6	附录 B. 客户可更换部件 (CRU)	51
清洁计算机显示屏	6	附录 C. 功能部件与规格	53
第 3 章 解决计算机问题	7	功能部件	53
常见问题	7	规格	54
进入 BIOS Setup Utility	8	附录 D. 声明	57
诊断问题	9	声明	57
从服务分区使用 PC-Doctor 诊断问题	9	出口分类声明	58
故障诊断	10	电子辐射声明	58
错误消息	10	联邦通信委员会 (FCC) 声明	58
无消息的错误	18	加拿大工业部 B 类辐射规范符合性声明	59
内存	20	Avis de conformité à la réglementation d'Industrie Canada	59
密码问题	20	欧盟 EMC 指令符合性声明	59
键盘	21	EU-EMC 指令 (2004/108/EC) EN 55022 B 类符合性声明	59
定位设备问题	21	日本 VCCI B 类声明	60
睡眠 (待机) 或休眠问题	22	欧盟废弃电子电气设备声明	61
计算机屏幕	24	针对美国用户的声明	61
电池	26	ENERGY STAR 型号信息	61
交流电源适配器问题	27	法规信息声明	63
硬盘驱动器 (HDD) 问题	27		
指纹识别器	28		
启动	28		

商标	65	索引	67
--------------	----	--------------	----

请先阅读

请务必遵循下面提供的重要提示，以便充分利用您的计算机并从中获得无穷乐趣。否则可能会令您感到不适或受伤，或者导致计算机出故障。

避免被计算机释放的热量灼伤。




当计算机开启或电池充电时，底座、掌托以及某些其他部件可能会发热。这些部件的温度有多高取决于系统活动的频率和电池的充电程度。

如果与身体接触时间过长，即使隔着衣服，也可能使您感到不适，甚至还会烧伤皮肤。

- 请避免将双手、膝盖或身体的任何其他部位与计算机的发热部分接触时间过长。
- 最好过段时间就从掌托上移开双手，适当休息。

避免被交流电源适配器释放的热量灼伤。




交流电源适配器与电源插座和计算机连接后会发热。

长时间与身体接触，即使隔着衣服，仍可能灼伤皮肤。

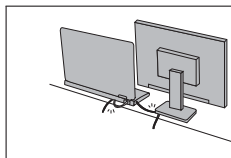
- 使用交流电源适配器时，*请勿*将其与身体的任何部位接触。
- *切勿*使用交流电源适配器取暖。

避免弄湿计算机。



为避免溅湿和电击危险，请将液体远离您的计算机。

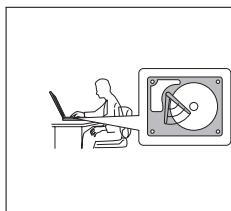
避免损坏电缆。



对电缆施力过大可能会损坏或弄断电缆。

适当连接通信电缆或交流电源适配器、鼠标、键盘、打印机或任何其他电子设备的电缆，使线缆不会被计算机或其他物体夹住、踩踏、绊倒他人或者处于任何可能妨碍操作计算机的位置。

在移动计算机时保护计算机和数据。

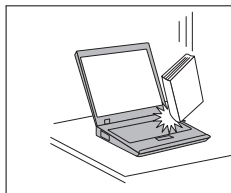


在移动配有硬盘驱动器的计算机前，请执行以下某个操作并确保供电指示灯已熄灭：

- 关闭计算机。
- 按 **Fn+F4** 键使计算机进入睡眠（待机）方式。
- 按 **Fn+F12** 键使计算机进入休眠方式。

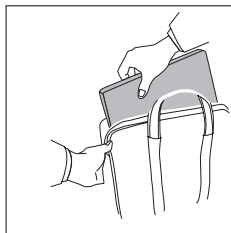
这有助于防止损坏计算机以及可能造成的数据丢失。

轻拿轻放计算机。



请勿摔落、撞击、刮擦、扭曲、击打、震动、推动计算机、显示屏或外接设备，也不要它们在它们上面放置重物。

小心携带计算机。



- 请使用具有良好防震和保护作用的优质便携包。
- 请勿将计算机放在塞得很满的箱子或提包中。

第 1 章 查找信息

本指南和其他出版物

安装说明

帮助您拆开 ThinkPad® 计算机的包装并开始使用。它为初次使用本产品的用户提供了一些提示。

本维护与故障检修指南

提供有关保养 ThinkPad 计算机的信息、基本的故障诊断信息、某些恢复过程、帮助和服务信息以及计算机的保修信息。本指南中的故障检修信息仅在您无法访问 ThinkPad 计算机上预装的内容详尽的联机帮助 Access Help 时适用。

Access Help

是一本内容详尽的联机手册，它可以解答您对计算机的大多数疑问，帮助您配置预装功能部件和工具，或者协助解决问题。要打开 Access Help，请执行以下某项操作：

- 按 Lenovo CareSM 按键。在 Lenovo Care 中的“快速链接”下，单击访问系统帮助。
- 单击开始，将指针移至所有程序，然后移至 ThinkVantage[®]。单击 Access Help。

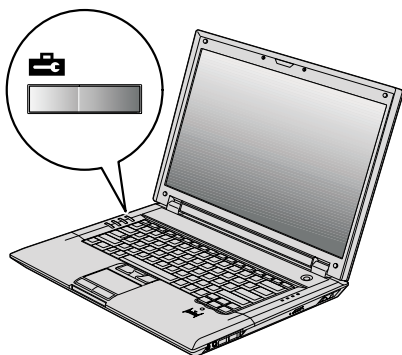
《安全与保修指南》

包含一般安全说明和完整的“Lenovo™ 有限保证声明”。

条例声明

本声明的附录。请在使用 ThinkPad 计算机的无线功能前阅读。ThinkPad 计算机符合任何已批准允许以无线方式使用它们的国家或地区制订的射频和安全标准。请严格按照当地射频管理条例安装和使用 ThinkPad 计算机。

使用 Lenovo Care 按键查找信息



在计算机正常工作时，蓝色 Lenovo Care 按键在很多情况下可以帮助您，甚至在计算机工作不正常时也能帮助您。请按 Lenovo Care 键以打开 Lenovo Care 并访问信息丰富的图解和易于遵循的说明，从而帮助您入门并保持高效工作。

您还可以使用 Lenovo Care 按键来中断计算机的启动过程并启动 Rescue and Recovery™ 工作空间，后者独立于 Windows® 操作系统运行并且操作系统看不到它。

第 2 章 保养 ThinkPad 计算机

尽管这款计算机设计为能在正常工作环境下可靠运行，但在使用时仍需注意一些常识。按照下面这些重要提示进行操作，您可以充分利用自己的计算机并从中获得无穷乐趣。

有关使用计算机的最重要说明，请参阅第 v 页的『请先阅读』。

重要提示

注意工作环境和工作方式

- 将包装材料安全地存放在儿童接触不到的地方，以避免儿童因玩耍塑料袋而出现窒息危险。
- 将计算机远离磁体（使用中的蜂窝式电话、电器或扬声器）至少 13 厘米或 5 英寸。
- 避免将计算机置于温度极端（低于 5°C/41°F 或高于 35°C/95°F）的环境中。
- 某些设备，如某些便携式台式风扇或空气净化器会产生负离子。如果计算机位于这种设备附近，或长期暴露在含有负离子的空气中，就会带有静电荷。这种静电荷会在您触摸计算机键盘或其他部件时通过您的手或通过连接到计算机的输入输出设备上的连接器释放。尽管这种静电释放（ESD）与您的身体或衣物对计算机的释放方向相反，但它对计算机具有同样的故障风险。

我们设计和制造计算机时将静电荷的任何影响都降到了最小。但超过一定限度的静电荷会增加 ESD 的风险。因此，在会产生负离子的设备旁边使用计算机时，请注意以下事项：

- 避免直接将计算机暴露在会产生负离子的设备所在的环境中。
- 尽可能将计算机和外围设备远离这种设备。
- 尽可能将计算机接地以便安全地释放静电。

注：并非所有此类电器都会导致积累大量静电。

轻拿轻放计算机

- 避免将任何物体（包括纸张）放在计算机显示屏和键盘或掌托之间。

- 您的计算机显示屏设计为可略大于 90 度的角度打开和使用。显示屏打开的角度不得超过 150 度，如果配备了九芯大容量电池，显示屏打开的角度不得超过 130 度，否则可能损坏计算机。
- 在计算机上插上交流电源适配器时，请不要让其翻转过来。这样可能会折断适配器插头。

注册您的计算机

- 向 Lenovo 注册您的 ThinkPad 产品（请访问 Web 站点 <http://www.lenovo.com/register>）。这将在您的计算机丢失或被盗时帮助有关当局将其返还给您。注册您的计算机还可让 Lenovo 通知您可能的技术信息和升级。

正确携带计算机

- 移动计算机之前，应确保取出所有介质、关闭连接的设备并断开电源线和电缆。
- 拿起开启的计算机时，应托住计算机底部，而不要抓着或握着显示屏。

请正确连接内置调制解调器

- 该计算机的调制解调器可能只使用模拟电话网或公共交换电话网（PSTN）。不要将调制解调器连接到 PBX（专用分组交换机）或任何其他数字电话分机线，因为这样可能会损坏调制解调器。模拟电话线路通常为家用，而数字电话线路则通常用于旅馆或办公大楼。如果无法确定正在使用哪种电话线路，请与电话公司联系。
- 计算机可能既有以太网接口又有调制解调器接口。如果是这样，务必将通信电缆连接到正确的接口，以免损坏接口。

正确使用存储介质和驱动器

- 如果计算机附带有光盘驱动器，请勿触摸光盘的表面或托盘上的激光头。
- 等到听见 CD 或 DVD 咔嗒一声放入光盘驱动器中心转轴后，再合上托盘。
- 安装 HDD 或光盘驱动器时，请按硬件随附的说明进行操作，并仅在设备需要施加压力的位置施加压力。
- 如果要更换 HDD。
- 当更换主 HDD 时，请重新盖上驱动器插槽的外盖。
- 将当前不使用的外接及可移动硬盘或光盘驱动器妥善存放或放进包装盒。
- 在您安装以下任一设备之前，请触摸一下金属桌面或接地的金属物体。这样可以减少您身上的静电。静电可能损坏设备。
 - 内存条
 - PCI Express 迷你卡

- ExpressCard
- 内存卡，例如 xD-Picture 卡、SD 卡、记忆棒（MemoryStick）和多媒体卡

注：与 SD 卡之类的闪存媒体卡进行数据传输时，在数据传输完成之前，请勿让计算机进入睡眠（待机）或休眠方式。否则可能会损坏数据。

确保不改动您的计算机

- 只能由授权的 ThinkPad 维修技术人员来拆卸和维修您的计算机。
- 请勿通过改装滑锁或用胶带封住滑锁来保持显示屏开启或关闭。

小心地设置密码

- 请记住您的密码。如果忘记了超级用户密码或硬盘密码，Lenovo 授权的服务供应商将不会为您重新设置，您将不得不更换主板、HDD。

保养指纹识别器

以下操作可能损坏指纹识别器或导致其无法正常工作：

- 用坚硬的、尖锐的物体刻划识别器的表面。
- 用指甲或任何坚硬的东西刮识别器的表面。
- 用不干净的手指使用或触摸识别器。

如果您注意到以下任何情况，请用干燥的无棉软布轻轻地清洁识别器的表面：

- 识别器的表面脏或有污渍。
- 识别器的表面潮湿。
- 识别器经常无法登记或认证您的指纹。

清洁计算机外盖

请不时地按以下步骤清洁计算机：

1. 准备一份厨房用的性质温和的去污剂的混合液（不含有磨砂粉或强化学剂，例如酸或碱）。1 份去污剂使用 5 份水。
2. 将稀释的去污剂吸入一块海绵。
3. 挤掉海绵中多余的液体。
4. 用海绵擦拭外盖，使用打圈的动作，并注意不要让任何多余的液体滴下来。
5. 擦拭表面以除去去污剂。
6. 用清洁的活水漂洗海绵。
7. 用清洁的海绵擦拭外盖。
8. 用无棉软布再次擦拭表面。

9. 等待表面完全干燥并从计算机表面除去任何软布留下的纤维。

清洁计算机键盘

1. 用干净的软布吸取一些异丙醇擦拭剂。
2. 用布擦拭每个键顶部表面。对键进行逐个擦拭；如果同时擦拭多个键，布可能会钩住相邻键并将其损坏。确保不让液体滴到键上或键的间隙。
3. 让键盘干燥。
4. 要除去按键下面的碎屑和灰尘，可以使用带刷子的鼓风机或吹风机送出的凉风。

注：避免直接向显示屏或键盘上喷洒洗涤剂。

清洁计算机显示屏

1. 用一块干的柔软且没有绒毛的布擦拭显示屏。如果您看到显示屏上有刮擦的痕迹，可能是外盖受到外部挤压而导致键盘或 TrackPoint® 定位杆上的污渍沾染到了显示屏上。
2. 使用柔软的干布轻轻擦拭或掸去污渍。
3. 如果污渍仍然存在，请先用清水或 50 比 50 的纯水与异丙醇混合液润湿无棉软布。
4. 尽可能拧干布片中的液体。
5. 再次擦拭显示屏；不要让任何液体滴入计算机。
6. 合上显示屏前，请确保它已晾干。

第 3 章 解决计算机问题

注：如果您的系统正在运行并且可以访问 Access Help，请参阅 *Access Help*。本章提供的信息可供您在不能访问 Access Help 时使用。

常见问题

本部分列出常见问题并告诉您哪里可以找到详细的答案。有关 ThinkPad 计算机包装中所包含的每本出版物的详细信息，请参阅第 1 页的『本指南和其他出版物』。

使用 ThinkPad 计算机时应遵循哪些安全预防措施？

有关安全的详细信息，请参阅单独的《安全与保修指南》。

如何避免 ThinkPad 计算机出问题？

请参阅第 v 页的『请先阅读』，以及本指南的第 3 页的第 2 章，『保养 ThinkPad 计算机』。在 *Access Help* 的以下部分可以找到更多提示：

- 预防问题
- 故障诊断

我的新 ThinkPad 计算机中包含哪些主要的硬件功能部件？

请参阅 *Access Help* 中的“关于您的计算机”。

在何处可以找到与我的 ThinkPad 计算机相关的详细规范？

请参阅 <http://www.lenovo.com/think/support>。

我需要升级某个设备或需要更换以下某个组件：HDD、PCI Express 迷你卡、内存、键盘或掌托。

有关“客户可更换部件”的列表以及卸下或更换组件的说明所在的位置，请参阅本指南中的第 51 页的附录 B，『客户可更换部件（CRU）』。

计算机运行不正常。

请参阅 *Access Help* 中的“解决问题”。本指南描述了无法访问联机 Access Help 时适用的故障诊断方法。

恢复光盘在何处？

您的计算机可能附带，也可能不附带恢复光盘或 Windows 光盘，这取决于您机器的型号。有关 Lenovo 提供的备用恢复方法的说明，请参阅本指南的第 29 页的『复原出厂内容』。

如何联系“客户支持中心”？

请参阅本指南的第 43 页的第 6 章，『获取帮助和服务』。有关距离您最近的“客户支持中心”的电话号码，请参阅第 45 页的『全球电话列表』。

到何处可以找到保修信息？

详细的保修信息，请参阅单独的《安全与保修指南》。有关适用于您机器的保修（包括保修期和保修服务类型）信息，请参阅第 49 页的附录 A，『保修信息』。

进入 BIOS Setup Utility

您的计算机提供一个名为 BIOS Setup Utility 的程序，该程序使您能够选择不同的设置参数。

- Main: 显示计算机的系统信息。
- Config: 设置计算机配置。
- Date/Time: 设置日期和时间。
- Security: 设置安全功能部件。
- Startup: 设置启动设备。
- Restart: 重新启动系统。

要进入 BIOS Setup Utility，请执行以下步骤：

1. 要避免意外丢失数据，请备份数据和计算机注册表。要获取详细信息，请参阅 *Access Help* 中的“基本知识”。
2. 关闭计算机，然后重新开启。
3. 当 ThinkPad 徽标出现时，立即按 F1 进入 BIOS Setup Utility。

如果已设置了超级用户密码，BIOS Setup Utility 菜单将在您输入密码后出现。可以按 Enter 键（而不是输入超级用户密码）来启动该实用程序；但是无法更改受超级用户密码保护的参数。要获取更多信息，请参阅板载帮助。

4. 使用方向键移至希望更改的项。当所希望的项突出显示时，请按 Enter 键。这时将显示一个子菜单。
5. 更改希望更改的项。要更改某项的值，请使用 + 或 - 键。如果该项有子菜单，可以通过按 Enter 键来显示子菜单。
6. 按 Esc 键退出子菜单。如果处于嵌套的子菜单中，请重复按 Esc 键，直到回到 BIOS Setup Utility 菜单。

注：如果需要将设置复原到其购买时的原始状态，请按 F9 键恢复为缺省设置。您还可以在 Restart 子菜单中选择选项以装入制造缺省值或用户缺省值设置或废弃更改。

7. 选择 **Restart**；然后按 Enter 键。将光标移至您希望用来重新启动计算机的选项；然后按 Enter 键。计算机重新启动。

诊断问题

如果计算机有问题，可以使用 PC-Doctor® for Windows 进行测试。

要运行 PC-Doctor for Windows，请执行以下操作：

1. 单击**开始**。
2. 将指针移至**所有程序**，然后移至 **PC-Doctor for Windows**。
3. 单击 **PC-Doctor for Windows**。

有关 PC-Doctor for Windows 的详细信息，请参阅该程序的“帮助”。

注意：

- 如果需要有关该问题的帮助或更多信息，请选择以下某项：
 - Lenovo 故障诊断中心
 - 更新系统驱动程序
 - 系统信息
- 运行任何测试都可能需要几分钟或更长时间。请确保有足够的时间来运行整个测试；在运行过程中不要中断它。

如果要与“客户支持中心”联系，请务必打印测试日志，以便能将信息快速提供给帮助您的技术人员。

从服务分区使用 PC-Doctor 诊断问题

通过从硬盘驱动器服务分区中的 Rescue and Recovery 工作空间使用 PC-Doctor，无需启动操作系统即可诊断系统。

要运行 PC-Doctor，请执行以下操作：

1. 关闭计算机，然后重新开启。
2. 在 ThinkPad 徽标出现时，立即按下 Lenovo Care 按键、F11 或 Enter 键。Rescue and Recovery 工作空间打开。
3. 单击 **Diagnose hardware**。

有关 PC-Doctor 的详细信息，请参阅该程序的“帮助”。

故障诊断

如果在这里找不到您的问题，请参阅 *Access Help*。下面仅描述可能会使您无法访问此帮助系统的问题。

错误消息

注:

1. 表中的 x 可以是任意字符。
2. 此处提到的 PC-Doctor 版本指 PC-Doctor for Windows。

消息	解决方案
1802: Unauthorized network card is plugged in - Power off and remove the miniPCI network card. (插入的网卡未经授权 - 请关闭电源，然后卸下迷你 PCI 网卡。)	此计算机不支持迷你 PCI 网卡。请将其卸下。
1804: Unauthorized WAN card is plugged in - Power off and remove the WAN card. (插入的广域网卡未经授权 - 请关闭电源，然后卸下广域网卡。)	此计算机不支持广域网卡。请将其卸下。
1805: Unauthorized Wireless USB card is plugged in - Power off and remove the Wireless USB card. (插入的无线 USB 卡未经授权 - 请关闭电源，然后卸下无线 USB 卡。)	此计算机不支持无线 USB 卡。请将其卸下。
1810: Fan Error (风扇错误)	风扇模块不受支持。
1811: Thermal sensing error (热检测错误)	检测到 POST 过程中热传感器出现错误状态。

消息	解决方案
7001: (HDCP) Memory is not enough for HDCP Key Provisioning! ((HDCP) 内存不足, 无法提供 HDCP 密钥!)	系统内存不足, 无法支持 HDCP 密钥。请添加更多系统内存。
7002: (HDCP) Failed to check the key set Family-EKS! ((HDCP) 无法检查密钥集 Family-EKS!)	EEPROM 中的 Family-EKS 不正确。请使用其他 HDCP EEPROM 进行更换
7003: (HDCP) Chip-Unique-EKS re-encryption failed! ((HDCP) Chip-Unique-EKS 重新加密失败!)	Chip-Unique-EKS 重新加密失败。这可能是由 GMCH 受损或未指定所导致。请尝试更换 GMCH。
7004: (HDCP) Failed to check the key set Chip-Unique-EKS! ((HDCP) 无法检查密钥集 Chip-Unique-EKS!)	EEPROM 中的 Chip-Unique-EKS 不正确。请使用其他 HDCP EEPROM 进行更换。
7005: (HDCP) Cipher Initialization with Chip-Unique-EKS failed! ((HDCP) Chip-Unique-EKS 密码初始化失败!)	密码初始化失败。这可能是由 GMCH 受损或未指定所导致。请尝试更换 GMCH。
8100: Gate20 Error (Gate20 错误)	BIOS 无法正确控制主板的 Gate A20 功能, 该功能可控制对超过 1 MB 的内存的访问。这可能表示主板发生问题。
8101: Multi-Bit ECC Error (多比特 ECC 错误)	此消息只会在使用支持 ECC 的内存条的系统中出现。ECC 内存能够纠正故障内存条中可能产生的单比特错误。内存发生了多比特错误, 因此 ECC 内存算法无法纠正。这可能表示内存条发生故障。
8102: Parity Error (奇偶错误)	严重的内存奇偶错误。显示此消息后系统停机。

消息	解决方案
8103: RAM R/W test failed (RAM R/W 测试失败)	当 RAM 读/写测试失败时, AMBIOSS 将显示此消息。
8104: CMOS Memory Size Wrong (CMOS 内存大小错误)	CMOS (偏移量 15h) 中报告的基本内存 (1MB 以下的内存) 大小与检测到的实际大小不匹配。当内存洞设置在 512K 基本内存时, 或当 CMOS 受损时, 可能会发生这种情况。
8200: Boot Failure ... (引导失败 ...)	这是表示 BIOS 无法从特定设备引导的通用消息。此消息后通常跟有有关该设备的其他信息。
8201: Invalid Boot Diskette (引导软盘无效)	驱动器中找到了软盘, 但该软盘未配置为可引导软盘。
8202: Drive Not Ready (驱动器未就绪)	由于驱动器表明它未准备好进行数据传输, 因此 BIOS 无法访问该驱动器。当不存在介质时, 驱动器通常会报告该消息。
8203: A: Drive Error (A: 驱动器错误)	BIOS 在 POST 过程中尝试配置 A: 驱动器, 但无法正确配置该设备。这可能是因为电缆有问题或软盘驱动器发生故障。
8204: B: Drive Error (B: 驱动器错误)	BIOS 在 POST 过程中尝试配置 B: 驱动器, 但无法正确配置该设备。这可能是因为电缆有问题或软盘驱动器发生故障。
8205: Insert BOOT diskette in A: (在 A: 中插入引导软盘)	BIOS 尝试从 A: 驱动器引导, 但找不到正确的引导软盘。
8206: Reboot and Select proper Boot device or Insert Boot Media in selected Boot device (重新引导并选择适当的引导设备, 或在选定引导设备中插入引导介质)	BIOS 在系统中找不到可引导设备, 而且/或可移动介质驱动器未包含介质。
8207: NO ROM BASIC (无 ROM BASIC)	对于某些系统, 在检测不到任何可引导设备时会产生此消息。
8318: S.M.A.R.T. Capable but Command Failed (S.M.A.R.T. 可以使用但命令失败)	BIOS 尝试向硬盘发送 S.M.A.R.T. 消息, 但命令事务失败。此消息可能由使用 S.M.A.R.T. 错误报告标准的 ATAPI 设备报告。S.M.A.R.T. 故障消息可能表示硬盘需要更换。

消息	解决方案
8319: S.M.A.R.T. Command Failed (S.M.A.R.T. 命令失败)	BIOS 尝试向硬盘发送 S.M.A.R.T. 消息, 但命令事务失败。此消息可能由使用 S.M.A.R.T. 错误报告标准的 ATAPI 设备报告。S.M.A.R.T. 故障消息可能表示硬盘需要更换。
831A: S.M.A.R.T. Status BAD, Backup and Replace (S.M.A.R.T. 状态错误, 请进行备份及更换)	当可以使用 S.M.A.R.T. 的硬盘检测出即将发生故障时, 将发送此消息。此消息可能由使用 S.M.A.R.T. 错误报告标准的 ATAPI 设备报告。S.M.A.R.T. 故障消息可能表示硬盘需要更换。
831B: S.M.A.R.T. Capable and Status BAD (S.M.A.R.T. 可以使用而状态错误)	当可以使用 S.M.A.R.T. 的硬盘检测出即将发生故障时, 将发送此消息。此消息可能由使用 S.M.A.R.T. 错误报告标准的 ATAPI 设备报告。S.M.A.R.T. 故障消息可能表示硬盘需要更换。
8400: BootSector Write !! (引导扇区写入!!)	BIOS 检测到软件尝试写入驱动器的引导扇区。此现象已标记为可能的病毒活动。仅当 AMIBIOS 设置中启用了 Virus Detection 时, 才会显示此消息。
8401: VIRUS: Continue (Y/N)? (病毒: 是否继续 (Y/N)?)	如果 BIOS 检测到可能的病毒活动, 它将对用户进行提示。仅当 AMIBIOS 设置中启用了 Virus Detection 时, 才会显示此消息。
8500: DMA - 1 Error (DMA-1 错误)	初始化主 DMA 控制器时发生错误。这是一个重大错误, 通常表示系统硬件发生问题。
8501: DMA - 2 Error (DMA-2 错误)	初始化辅助 DMA 控制器时发生错误。这是一个重大错误, 通常表示系统硬件发生问题。
8502: DMA Controller Error (DMA 控制器错误)	尝试初始化 DMA 控制器时发生 POST 错误。这是一个重大错误, 通常表示系统硬件发生问题。
8503: Checking NVRAM..Update Failed (正在检查 NVRAM..更新失败)	BIOS 无法写入 NVRAM 块。FLASH 部件写保护或没有 FLASH 部件 (系统使用 PROM 或 EPROM) 时, 将显示此消息。
8504: Microcode Error (微码错误)	BIOS 无法发现或者装载更新的 CPU 微代码。此消息仅适用于 Intel CPU。当 BIOS 版本陈旧的主板上安装了全新 CPU 时, 很可能会显示此消息。在这种情况下, 必须将 BIOS 更新为包含新 CPU 的微码更新。

消息	解决方案
8505: NVRAM Checksum Bad, NVRAM Cleared (NVRAM 校验和错误, NVRAM 已清空)	验证 NVRAM 数据时发生错误。此情况导致 POST 清空 NVRAM 数据。
8506: Resource Conflict (资源冲突)	多个系统设备正在尝试使用同一个非共享的资源 (内存或 I/O)。
8507: NVRAM Ignored (已忽略 NVRAM)	用于存储即插即用 (PnP) 数据的 NVRAM 数据未用于 POST 中的系统设置。
8508: NVRAM Bad (NVRAM 错误)	由于数据错误, 用于存储即插即用 (PnP) 数据的 NVRAM 数据未用于 POST 中的系统配置。
8509: Static Resource Conflict (静态资源冲突)	两个或多个静态设备正在尝试使用同一个资源空间 (通常是内存或 I/O)。
850A: PCI I/O conflict (PCI I/O 冲突)	BIOS POST 进行配置时, PCI 适配器生成 I/O 资源冲突。
850B: PCI ROM conflict (PCI ROM 冲突)	BIOS POST 进行配置时, PCI 适配器生成 I/O 资源冲突。
850C: PCI IRQ conflict (PCI IRQ 冲突)	BIOS POST 进行配置时, PCI 适配器生成 I/O 资源冲突。
850D: PCI IRQ routing table error (PCI IRQ 路由表错误)	IOS POST (DIM 代码) 在系统中找到一个 PCI 设备, 但无法了解如何将 IRQ 路由到设备。通常此错误是由系统 PCI 中断路由的描述不完整所致。
850E: Timer Error (时间错误)	表示对 8254 计时器通道 2 的计数寄存器进行编程时发生错误。这可能表示系统硬件发生问题。
850F: Refresh timer test failed (刷新计时器测试失败)	BIOS POST 发现刷新计时器硬件无法通过刷新回扫测试。
8510: Interrupt Controller-1 error (中断控制器 1 错误)	BIOS POST 无法初始化主中断控制器。这可能表示系统硬件发生问题。
8511: Interrupt Controller-2 error (中断控制器 2 错误)	BIOS POST 无法初始化从中断控制器。这可能表示系统硬件发生问题。

消息	解决方案
8600: CMOS Date/Time Not Set (CMOS 日期/时间未设置)	CMOS 日期和/或时间无效。此错误可以通过在 AMIBIOS 设置中重新调整系统时间来解决。
8601: CMOS Battery Low (CMOS 电池电量低)	CMOS 电池电量低。此消息通常表示 CMOS 电池需要更换。用户故意使 CMOS 电池放电时可能也会显示此消息。
8602: CMOS Settings Wrong (CMOS 设置错误)	CMOS 设置无效。此错误可以使用 AMIBIOS 设置解决。
8603: CMOS Checksum Bad (CMOS 校验和错误)	CMOS 内容校验和检查失败。这表示 CMOS 已由 BIOS 以外的程序更改, 或 CMOS 由于故障而未保留其数据。此错误通常可以使用 AMIBIOS 设置解决。
8700: KBC BAT Test failed (KBC BAT 测试失败)	键盘控制器 BAT 测试失败。这可能表示键盘控制器初始化发生问题。
8701: Keyboard Error (键盘错误)	初始化键盘控制器时, 键盘不存在或硬件无响应。
8702: PS2 Keyboard not found (找不到 PS2 键盘)	BIOS 设置中已启用 PS2 键盘支持, 但未检测到设备。
8703: PS2 Mouse not found (找不到 PS2 鼠标)	BIOS 设置中已启用 PS2 鼠标支持, 但未检测到设备。
8704: Keyboard/Interface Error (键盘/接口错误)	键盘控制器故障。这可能表示系统硬件发生问题。
8705: Unlock Keyboard (解除键盘锁定)	PS2 键盘已锁定。用户需要对键盘进行解锁, 才能继续 BIOS POST。
8706: System Halted (系统停机)	系统已停机。需要进行复位, 或关闭电源再开启, 以便重新引导机器。检测到重大错误后会显示此消息。
8707: <INS> Pressed (已按下 <INS> 键)	表示 BIOS POST 期间按下了 <INS> 键。POST 将装入并使用缺省 CMOS 设置。
8708: Password check failed (密码检查失败)	输入的密码与设置中设定的密码不匹配。这种情况对于超级用户密码和用户密码验证都可能发生。

消息	解决方案
8709: Unknown BIOS error. Error code = 004Ah (未知 BIOS 错误。 错误代码= 004Ah)	当 AMIBIOS8 ROM 中不存在 ADM 模块时, 将显示此消息。
870A: Unknown BIOS error. Error code = 004Bh (未知 BIOS 错误。 错误代码= 004Bh)	当 AMIBIOS8 ROM 中不存在语言模块时, 将显示此消息。
870B: Floppy Controller Failure (软盘控制器故障)	初始化传统软盘控制器时发生错误。
8800: Warning! Unsupported USB device found and disabled (警告! 发现了不受支持的 USB 设备, 并已禁用!)	BIOS 列举并禁用了不可引导的 USB 设备时, 将显示此消息。
8801: Warning! Port 60h/64h emulation is not supported by this USB Host Controller! (警告! 该 USB 主机控制器不支持端口 60h/64h 仿真!)	显示此消息表明无法为该 USB 主机控制器启用端口 60h/64h 仿真方式。如果 USB KBC 仿真选项设置为非 SMI 方式, 将发生这种情况。
8802: Warning! EHCI controller disabled. It requires 64bit data support in the BIOS. (警告! EHCI 控制器已禁用。它要求 BIOS 中具有 64 位数据支持。)	显示此消息表明由于数据结构不正确, EHCI 控制器已禁用。当 USB 主机控制器需要 64 位数据结构, 而 USB 接口输入的是 32 位数据结构时, 才会发生此情况。

消息	解决方案
8900: Not enough space in Runtime area!! SMBIOS data will not be available. (运行时区域空间不足!!。SMBIOS 数据将不可用。)	如果 SMBIOS 数据大小超过可用的 SMBIOS 运行时存储量, 将显示此消息。
8A00: Warning! This system board does not support the power requirements of the installed processor. The processor will be run at a reduced frequency, which will impact system performance. (警告! 该主板不支持所安装处理器的电源要求。处理器将以降低的频率运行, 从而会影响系统性能。)	当主板的电源要求与 CPU 的电源要求不匹配时, 将显示此消息。
8B00: Insufficient Runtime space for MPS data! System may operate in PIC or Non-MPS mode. (MPS 数据的运行时空间不足! 系统可以在 PIC 或非 MPS 方式下运行。)	当 0F000h 运行时区域中没有足够的空间创建 MPS 表时, 将显示此消息。

蜂鸣声错误	
发出一声蜂鸣声, LCD 黑屏、不可读或闪烁	如果连接了外接显示器, 请确认外接显示器电缆已连接到系统。如果问题仍然存在, 请与管理员联系。
发出一长两短的蜂鸣声, LCD 黑屏或不可读	确认存储卡安装正确。如果问题仍然存在, 请与管理员联系。

蜂鸣声错误	
发出两声短蜂鸣声，并带有错误代码	请参阅 POST 错误或 POST 消息
发出两声短蜂鸣声，黑屏	确认存储卡安装正确。如果问题仍然存在，请与管理员联系。
依次发出三声短蜂鸣声、暂停、三声短蜂鸣声和一声短蜂鸣声。	确认存储卡安装正确。如果问题仍然存在，请与管理员联系。
依次发出一声短蜂鸣声、暂停、三声短蜂鸣声、暂停、三声短蜂鸣声和一声短蜂鸣声。仅显示光标。	重新安装操作系统
发出五声短蜂鸣声，黑屏	请与管理员联系。

无消息的错误

问题: 当打开机器时，屏幕上不出现任何内容并且在启动机器时没有发出蜂鸣声。

注: 如果您不确定是否听到了蜂鸣声，请执行以下操作：

1. 按住电源开关 4 秒钟或更长时间来关闭计算机。
2. 开启计算机，再听是否有蜂鸣声。

解决方案:

1. 请确保：
 - 电池安装正确。
 - 交流电源适配器已连接到了计算机上，并且电源线已插入正常工作的电源插座上。
 - 计算机已开启。（再次打开电源开关以确认。）
2. 如果设置了开机密码：
 - a. 按任意键以显示要求输入开机密码的提示符。如果屏幕的亮度低，可通过按 **Fn+End** 键来增加亮度。
 - b. 输入正确的密码并按 **Enter** 键。
3. 如果这些项都已正确设置，但仍然是黑屏，请将计算机送去维修。

问题: 开启机器时, 黑屏上只显示一个白色光标。

解决方案:

注: 如果使用分区软件修改了 HDD 上的分区, 可能是破坏了关于该分区的信息或主引导记录。

1. 关闭计算机, 然后重新开启。
2. 如果在屏幕上仍只看到光标, 请执行以下步骤:
 - 如果已使用分区软件, 请使用该软件检查 HDD 上的分区, 如有需要, 请恢复此分区。
 - 使用 **Rescue and Recovery** 工作空间或恢复光盘将系统恢复到出厂状态。

有关将系统复原到出厂状态的详细信息, 请参阅第 29 页的第 4 章, 『恢复选项』。
3. 如果问题仍然存在, 请将计算机送去维修。

问题: 当计算机处于开启状态时, 屏幕突然变成黑屏。

解决方案:

可能是启用了屏幕保护程序或电源管理。

执行以下操作之一:

- 移动 **TrackPoint** 或按某个键退出屏幕保护程序。
- 按电源开关从睡眠 (待机) 或休眠恢复。

问题: 计算机没有响应。

解决方案:

1. 按住电源开关 4 秒钟或更长时间来关闭计算机。
2. 如果计算机仍不响应, 请卸下并重新安装交流电源适配器和电池。

计算机在通信过程中进入睡眠 (待机) 方式时可能会锁定。在网上工作时, 请禁用睡眠 (待机) 计时器。

内存

问题: 内存工作不正常。

解决方案:

1. 确保您的计算机中正确安装并放置了内存。

可能需要卸下所有后加的内存，仅使用出厂安装的内存来测试计算机，然后逐个重新安装内存来确保连接正确。欲了解卸下和重新安装内存的步骤，请参阅第 37 页的『更换内存』。

2. 在启动过程中查看是否有错误消息。

执行开机自检（POST）错误消息指出的相应矫正操作。

3. 确保您的计算机已安装了最新的 BIOS。
4. 确保适当的内存配置和兼容性，包括最大内存大小和内存速度。

有关详细信息，请参阅第 37 页的『更换内存』中的说明。

5. 运行 PC-Doctor for Windows。

如果无法启动 Windows，请使用硬盘驱动器上服务分区的 PC-Doctor。

密码问题

问题: 忘记了密码。

解决方案:

- 如果您忘记了开机密码，那么必须将计算机送到 Lenovo 授权的服务供应商或销售代表处来取消该密码。
- 如果您忘记了硬盘密码，Lenovo 授权的服务供应商也无法重置该密码，并且无法从 HDD 中恢复数据。您必须将计算机送到 Lenovo 授权的服务供应商或销售代表处来更换 HDD。需要提供购买凭证，部件和服务需要另外收费。
- 如果您忘记了超级用户密码，Lenovo 授权的服务供应商也无法重置该密码。您必须将计算机送到 Lenovo 授权的服务供应商或销售代表处来更换主板。需要提供购买凭证，部件和服务需要另外收费。

键盘

问题: 键盘上的所有键或部分键不起作用。

解决方案:

对于 **Windows Vista®**:

1. 单击**开始** → **控制面板**。
2. 单击**硬件和声音**，然后单击**键盘**。
3. 选择**硬件**选项卡。在设备属性中，确保“设备状态”为**这个设备运转正常**。

对于 **Windows XP**:

1. 单击**开始** → **控制面板**。
2. 单击**打印机和其他硬件**，然后单击**键盘**。
3. 选择**硬件**选项卡。在设备属性中，确保“设备状态”为**这个设备运转正常**。

如果键盘上的键仍不起作用，请将计算机送去维修。

问题: 当输入字母时显示数字。

解决方案:

数字锁定功能打开。要禁用该功能，请按住 **Shift** 或 **Fn** 键；然后按 **NmLk (Delete)** 键。

问题: 外接键盘或数字小键盘上的所有键或部分键不工作。

解决方案:

确保外接键盘或数字小键盘已正确连接到计算机。

定位设备问题

问题: 滚动或放大镜功能不起作用。

解决方案:

检查“设备管理器”窗口中的鼠标驱动程序，确保安装了 **ThinkPad UltraNav® Pointing Device** 驱动程序。

睡眠（待机）或休眠问题

问题: 计算机在开机自检（POST）后立即进入睡眠（待机）方式（睡眠/待机指示灯点亮）。

解决方案:

1. 请确保：
 - 电池已充电。
 - 运行温度在允许范围内。请参阅 第 54 页的『规格』。
2. 如果这些条件都满足，请将计算机送去维修。

问题: 显示 critical low-battery error（电池电量严重不足错误）的消息之后，计算机立即关闭。

解决方案:

电池电量正在减少。

执行以下操作之一：

- 将交流电源适配器连接到计算机，并将其连接到电源插座。
- 使用充满电的电池更换当前电池。

问题: 执行操作以使计算机从睡眠（待机）方式恢复时，计算机显示屏仍然黑屏。

解决方案:

1. 检查是否在计算机处于睡眠（待机）方式时关闭了外接显示器。
2. 执行以下操作之一：
 - 开启外接显示器以使用它显示图像。
 - 按 **Fn+F7** 在计算机屏幕上显示图像。

注: 如果使用 **Fn+F7** 组合键应用演示方案，请在三秒内至少按 **Fn+F7** 三次。

3. 如果问题依然存在，请采用下列问题的解决方案。

问题: 使用电池运行时, 计算机无法从睡眠(待机)方式恢复, 或者睡眠(待机)指示灯持续点亮且计算机不工作。

解决方案:

系统可能是由于电池耗尽而自动进入睡眠(待机)方式或休眠方式。

1. 将交流电源适配器连接到计算机。
2. 如果睡眠(待机)指示灯点亮, 请按 **Fn**。如果睡眠(待机)指示灯熄灭, 请按电源开关以继续运行。
3. 如果按下 **Fn** 或电源开关后系统没有从睡眠(待机)方式或休眠方式恢复, 计算机将停止响应并且无法关闭:
 - a. 按住电源开关 4 秒钟或更长时间来关闭计算机。这样可能会丢失未保存的数据。
 - b. 如果计算机仍不响应, 请卸下并重新安装交流电源适配器和电池。

问题: 计算机意外进入睡眠(待机)方式。

解决方案:

1. 确保“电源管理器”中的设置正确无误。
 - a. 单击**开始** → **所有程序** → **ThinkVantage** → **电源管理器**来启动电源管理器。
 - b. 在**电源计划**选项卡(Windows XP 中为在**电源模式**选项卡)上, 选择您要使用的计划的名称。在**系统设置**下, 检查**进入系统待机**的设置。
 - c. 在**全局电源设置**选项卡上, 确保正确设置了**警报**下的设置。
2. 确保没有物体堵住计算机的通风孔。

当处理器的温度过高时, 计算机会自动进入睡眠(待机)方式进行降温并保护处理器和其他内部组件。

- a. 允许计算机降温。
- b. 按 **Fn** 使计算机从睡眠(待机)方式恢复。
3. 如果计算机仍然意外进入睡眠(待机)方式, 可能是由于内部风扇或其他部件出现故障。将计算机送去维修。

计算机屏幕

问题: 屏幕上显示不正确的字符。

解决方案:

1. 确保正确安装了操作系统和应用程序。
2. 如果安装和配置都正确，应将计算机送去维修。

问题: 每次开启计算机时，屏幕上都会出现缺失、脱色或闪亮的点。

解决方案:

这是 TFT 技术的固有特征。计算机的显示屏是由许多薄膜晶体管（TFT）构成的。屏幕上少数缺失、脱色或闪亮的点可能会一直存在。

问题: 屏幕黑屏。

解决方案:

1. 请执行以下操作:

- 按 **Fn+F7** 调出画面。

注: 如果使用 **Fn+F7** 组合键应用演示方案，请在三秒内至少按 **Fn+F7** 三次。

- 如果使用的是交流电源适配器或电池，并且电池状态指示灯点亮（绿色），请按 **Fn+End** 增加屏幕亮度。
 - 如果睡眠（待机）状态指示灯点亮（绿色），请按 **Fn** 从睡眠（待机）方式恢复。
2. 如果问题依然存在，请采用下列问题的解决方案。

问题: 屏幕内容模糊或失真

解决方案:

请确保:

- 屏幕分辨率和颜色质量设置正确。
- 正确安装了显示设备驱动程序。
- 显示器类型正确。

要检查这些设置, 请执行以下操作:

对于 Windows Vista:

1. 右键单击桌面, 然后依次单击**个性化**和**显示设置**。
2. 检查屏幕分辨率和颜色质量是否设置正确。
3. 单击**高级设置**。
4. 单击**适配器**选项卡。
5. 确保适配器信息窗口中显示正确的设备驱动程序名称。
注: 设备驱动程序名称取决于已安装在计算机中的视频芯片。
6. 单击**属性**按钮。如果提示您输入管理员密码或对密码进行确认, 请输入密码或进行确认。选中“设备状态”框并确保设备工作正常。如果设备工作不正常, 请单击**故障诊断**按钮。
7. 单击**显示器**选项卡。
8. 确保信息正确无误。
9. 单击**属性**按钮。如果提示您输入管理员密码或对密码进行确认, 请输入密码或进行确认。选中“设备状态”框并确保设备工作正常。如果设备工作不正常, 请单击**故障诊断**按钮。

解决方案（续）：

对于 Windows XP:

1. 右键单击桌面，单击**属性**，打开“显示属性”窗口，然后单击**设置**选项卡。
2. 检查屏幕分辨率和颜色质量是否设置正确。
3. 单击**高级**。
4. 单击**适配器**选项卡。
5. 确保适配器信息窗口中显示正确的设备驱动程序名称。
注：设备驱动程序名称取决于已安装在计算机中的视频芯片。
6. 单击**属性**按钮。选中“设备状态”框并确保设备工作正常。如果设备工作不正常，请单击**故障诊断**按钮。
7. 单击**显示器**选项卡。
8. 确保信息正确无误。
9. 单击**属性**按钮。选中“设备状态”框并确保设备工作正常。如果设备工作不正常，请单击**故障诊断**按钮。

问题： 当我尝试启动 DVD 回放时出现消息“Unable to create overlay window”（无法创建重叠窗口）。

-或者-

在运行视频回放、DVD 回放或游戏应用程序时，回放效果很差或无法回放。

解决方案：

执行以下操作之一：

- 如果您正在使用 32 位颜色方式，请将色深更改为 16 位颜色方式。
- 如果您使用的外接显示设备的桌面大小为 1600 × 1200 或更大（4:3），或者 1680 × 1050（16:10）或更大，请降低刷新率或颜色深度。

电池

问题： 电池不能充电。

-或者-

充满电的电池的使用时间短。

-或者-

在计算机的标准充电时间内，电池无法通过关闭电源的方法充满电。

解决方案：

要获取详细信息，请参阅 *Access Help* 中的“解决问题”。

问题: 电池充满电时计算机无法运行。

解决方案:

电池中的电涌保护器可能是活动的。将计算机关闭一分钟以复位保护器；然后再开启计算机。

问题: 电池状态指示灯还未显示电池电量耗尽，计算机就关机了。

-或者-

电池状态指示灯显示电池电量已经耗尽，但计算机仍在运行。

解决方案:

对电池放电并再充电。

交流电源适配器问题

问题: 交流电源适配器已连接到计算机和正常工作的电源插座上，但是电源适配器（电源插头）图标未显示在任务栏上。并且交流电源指示灯未点亮。

解决方案:

1. 确保交流电源适配器的连接正确。有关连接交流电源适配器的信息，请参阅您的计算机随附物品中包含的“安装说明”手册。
2. 如果以上步骤正确无误，请关闭计算机，然后断开与交流电源适配器的连接并卸下主电池。
3. 重新安装电池并重新连接交流电源适配器，然后开启计算机。
4. 如果电源适配器图标仍然没有出现在任务栏上，并且交流电源指示灯没有点亮，请将交流电源适配器和您的计算机送去维修。

硬盘驱动器（HDD）问题

问题: 在计算机的 HDD 上设置硬盘密码后，您将驱动器换到了另一台计算机上。现在无法解除硬盘密码锁定。

解决方案:

您的计算机支持增强型密码算法。此款计算机以前的型号可能不支持这种安全功能。

指纹识别器

问题: 无法注册或认证您的手指。

解决方案:

如果您的手指有下列任意一种情况, 就可能无法注册或认证。

- 您的手指起皱、粗糙、干燥、受伤、沾染污渍、沾染油渍或被弄湿。
- 您的手指表面与您登记指纹时的差别很大。

要改善这种情况, 请尝试以下操作:

- 如果双手过于干燥, 请使用润肤乳。
- 清洁或擦净双手, 除去手指上任何多余的污垢或水份。
- 登记并使用不同的手指进行认证。

启动

问题: Microsoft® 操作系统无法启动。

解决方案:

使用 Rescue and Recovery 工作空间或恢复光盘来帮助解决或识别您的问题。有关 Rescue and Recovery 的详细信息, 请参阅第 29 页的第 4 章, 『恢复选项』。

问题: 启动计算机时, 操作系统不是按照启动顺序从第一个应该启动的设备启动。

解决方案:

您可能需要确认计算机的启动顺序, 步骤如下:

1. 关闭计算机, 然后重新开启。
2. 当 ThinkPad 徽标出现时, 立即按 F1 进入 BIOS Setup Utility。
3. 选择 **Startup**, 然后按 **Enter** 键。
4. 选择 **Boot**, 然后按 **Enter** 键。
5. 确保对该设备进行配置以使其可以启动操作系统。
6. 要保存更改, 请按 F10。选择 **Yes**, 然后按 **Enter** 键。

第 4 章 恢复选项

Rescue and Recovery 简介

如果 Windows 运行不正常，可以使用 Rescue and Recovery 工作空间来帮助解决或识别问题。

1. 关闭计算机，然后重新开启。
2. 在 ThinkPad 徽标出现时，立即按下 Lenovo Care 按键、F11 或 Enter 键。
3. Rescue and Recovery 工作空间打开后，您可以执行以下操作：
 - 抢救和复原文件、文件夹或备份。
 - 配置系统设置和密码。
 - 通过因特网和指向支持站点的链接进行通信。
 - 使用诊断程序对问题进行故障检修和诊断。

有关使用 Rescue and Recovery 功能的更多信息，请参阅 *Access Help* 中的“解决问题”。

复原出厂内容

Lenovo 预装在您的计算机中的所有文件和程序的完整备份可能在计算机随附的恢复光盘上或 HDD 的隐藏受保护区域或分区内。尽管是隐藏的，分区中的备份仍然占用驱动器空间。所以在对照 Windows 检查 HDD 的容量时，您可能会注意到存储驱动器的总容量看起来比预计的要小。所差的部分就是隐藏的分区内容。

该区域内包含的 Product Recovery 程序可用于将 HDD 中的内容完整地复原到出厂时的状态。

如果您使用的是计算机随附的恢复光盘，除其他所有出厂随附的内容外，Product Recovery 程序也可以复原到计算机上。如果您的计算机并非出厂随附 Product Recovery 程序，该程序将会在 HDD 上额外占用一些空间。

注意:

- 存储驱动器上的所有文件在恢复过程中将被删除。请在选择进行系统恢复前，将数据备份到其他介质上。
- 如果您的光盘驱动器在恢复期间没有连接到 ThinkPad 计算机，将不会安装 DVD 软件和 CD 刻录软件。为确保它们安装正确，请在执行恢复操作之前先安装光盘驱动器。
- 恢复过程大约要几个小时。时间的长短取决于您使用的方法。如果您使用的是自己制作或购买的恢复光盘，那么恢复过程所需时间可能会更长一些。

在复原系统前，初始化 BIOS Setup Utility 的设置:

1. 进入 BIOS Setup Utility。
2. 按 F9 恢复缺省系统设置。选择 **Yes**，然后按 **Enter** 键。
3. 按 F10 保存系统设置。选择 **Yes**，然后按 **Enter** 键。计算机将重新启动。

从服务分区复原出厂内容

1. 如果可能，请保存所有文件并关闭操作系统。
2. 关闭计算机，然后重新开启。
3. 在 ThinkPad 徽标出现时，立即按下 Lenovo Care 按键、F11 或 Enter 键。Rescue and Recovery 工作空间打开。
4. 单击**完全恢复**，然后按照屏幕上的指示信息进行操作。

使用恢复光盘复原出厂内容

如果您的计算机随附一套恢复光盘，或者您已经制作了恢复光盘，就可以通过在以下步骤中使用该光盘来复原出厂内容:

1. 确保已在 BIOS Setup Utility 中设置了启动顺序，让系统从恢复光盘启动。
2. 将 Rescue and Recovery 光盘插入 DVD 驱动器。
3. 重新启动计算机。片刻之后，Rescue and Recovery 工作空间将会打开。
4. 单击**完全恢复**，然后按照屏幕上的指示信息进行操作。

恢复数据

如果您使用 Rescue and Recovery 程序执行了备份操作，还会存储一个或多个反映 HDD 在不同时刻内容的备份。这些备份可能存储在 HDD、网络驱动器或可移动介质上，具体位置取决于您在备份操作过程中选择的选项。

您可以使用 Rescue and Recovery 程序或 Rescue and Recovery 工作空间，利用存储的任意备份将 HDD 的内容复原到某个早期状态。您的 HDD 型号上的 Rescue and Recovery 工作空间独立于 Windows 操作系统运行。因此可以通过在启动过程中得到提示时按 Lenovo Care 按键、F11 或 Enter 键。

即使无法启动 Windows, 只要 Rescue and Recovery 工作空间打开后便可执行恢复操作。

第 5 章 升级和更换设备

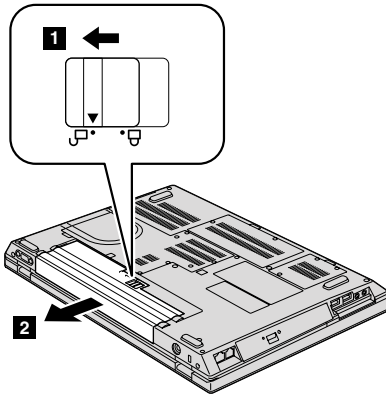
更换电池

要点:

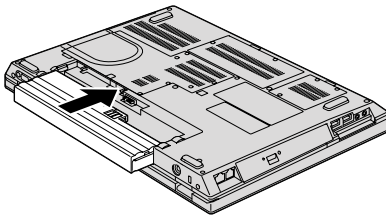
更换电池之前，请先阅读《安全与保修指南》。

要更换电池，请执行以下操作：

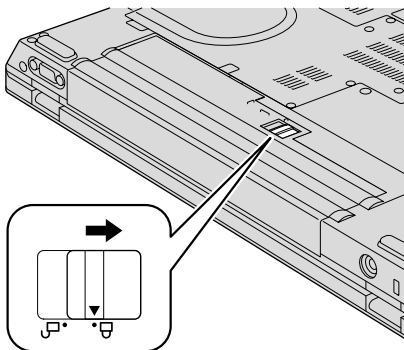
1. 关闭计算机或进入休眠方式。然后从计算机断开交流电源适配器和所有电缆。
2. 合上计算机显示屏，然后将计算机翻转过来。
3. 将电池滑锁滑向左边进行解锁 **1**。然后，卸下电池 **2**。



4. 装上充满电的电池。



5. 将电池滑锁滑动到锁定位置。



6. 再次将计算机翻转过来。将交流电源适配器和电缆连接到计算机上。

升级硬盘驱动器

要点:

更换 HDD 之前, 请先阅读《安全与保修指南》。

可通过以下步骤使用新的硬盘驱动器 (HDD) 或来替换原有的驱动器。您可以从经销商或 Lenovo 销售代表那里购买新的 HDD。

注:

- 请仅在升级或修复 HDD 时更换 HDD。这些驱动器接口和插槽的设计不适合频繁更换或插拔驱动器。
- Rescue and Recovery 工作空间和 Product Recovery 程序未包含在可选驱动器中。

注意:

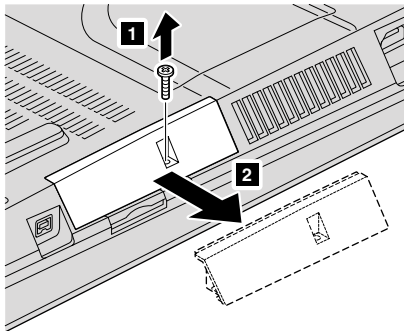
操作 HDD

- 不要使其跌落或遭受物理撞击。将驱动器放在能缓冲物理震动的柔软材料 (如布) 上。
- 不要向驱动器的外盖施压。
- 不要触摸接口。

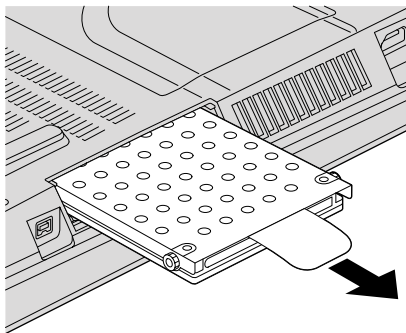
驱动器很敏感。操作不当会导致驱动器上的数据受损和永久丢失。在卸下 HDD 前, 请先备份驱动器上的所有数据, 然后再关闭计算机。切勿在系统运行时、处于待机方式时或处于休眠方式时卸下驱动器。

要更换 HDD，请执行以下操作：

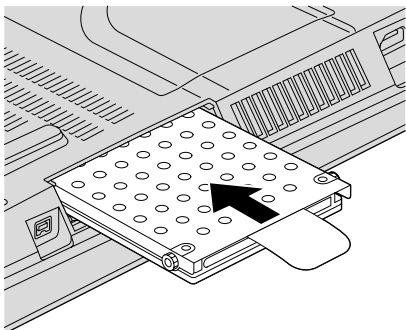
1. 关闭计算机，然后从计算机断开交流电源适配器和所有电缆。
2. 合上计算机显示屏，然后将计算机翻转过来。
3. 卸下电池。
4. 卸下固定插槽外盖的螺丝 **1**，然后卸下插槽外盖 **2**。



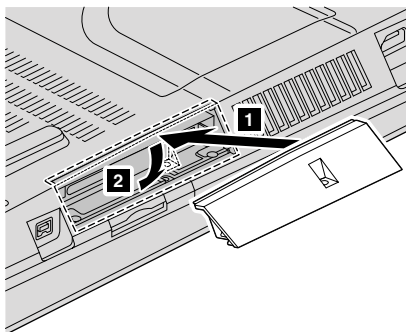
5. 通过拉出卡口来卸下 HDD。



6. 将 HDD 插入插槽中；然后将它牢固按入到位。



7. 将插槽外盖放回原位 **1**，并重新安装此外盖 **2**。重新拧上螺丝。



8. 重新安装电池。
9. 再次将计算机翻转过来。将交流电源适配器和电缆连接到计算机上。

更换内存

要点:

更换内存之前，请先阅读《安全与保修指南》。

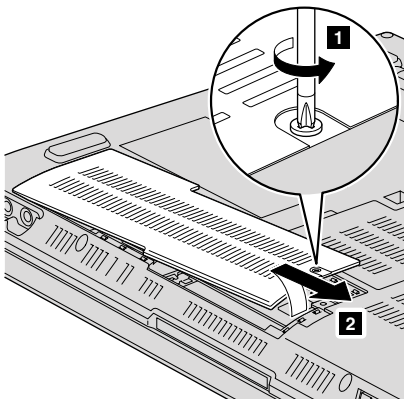
增加内存容量是使程序运行更快的有效方法。通过在计算机的内存插槽中安装作为选件提供的双倍数据速率 2 (DDR2) 同步动态随机访问存储器 (SDRAM) 无缓冲的小型双列直插式内存条 (SO-DIMM)，可以增加内存容量。有不同容量的 SO-DIMM 可供使用。

注：请仅使用计算机支持的内存类型。如果您未正确安装内存选件或安装了不支持的内存，在尝试启动计算机时将会听到报警的蜂鸣声。

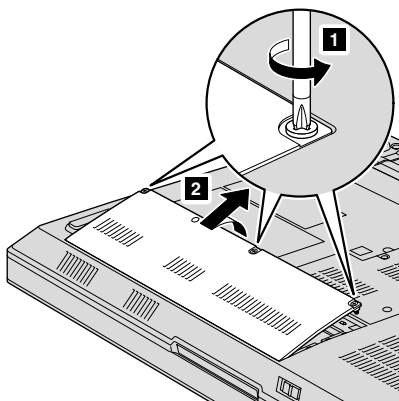
要安装 SO-DIMM，请执行以下操作：

1. 触摸金属桌面或接地的金属物体。这样可减少您身上的静电，这些静电会损坏 SO-DIMM。请勿触摸 SO-DIMM 的接触边缘。
2. 关闭计算机，然后从计算机断开交流电源适配器和所有电缆。
3. 合上计算机显示屏，然后将计算机翻转过来。
4. 卸下电池。
5. 松开螺丝 **1**，然后卸下内存插槽外盖 **2**。

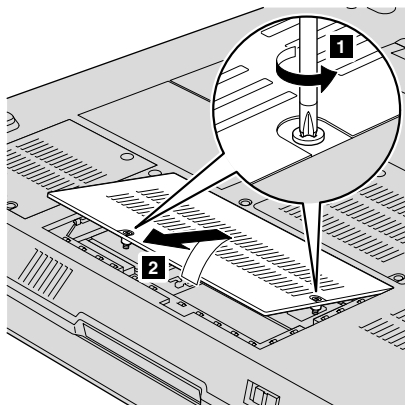
ThinkPad SL 300:



ThinkPad SL 400:

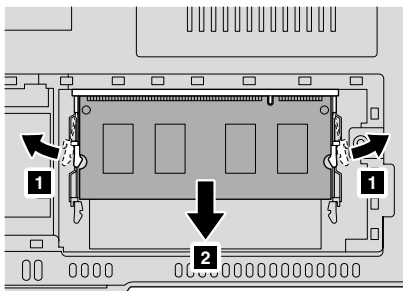


ThinkPad SL 500:

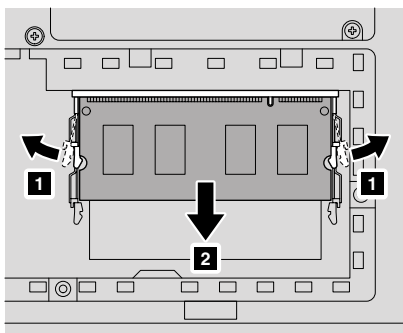


6. 如果内存插槽中已装有条 SO-DIMM，通过将插槽两边的滑锁同时向外压可卸下一块 SO-DIMM 以便装入新的 SO-DIMM。务必妥善保存卸下的 SO-DIMM 以备将来使用。

ThinkPad SL 300:



ThinkPad SL 400 和 SL500:

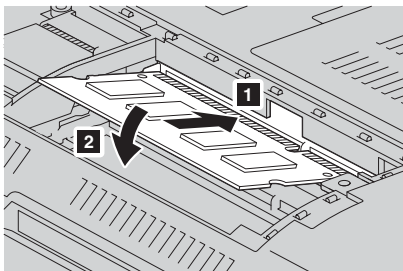


7. 找到 SO-DIMM 触点边缘上的槽口。

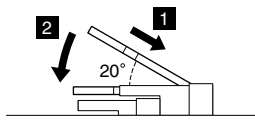
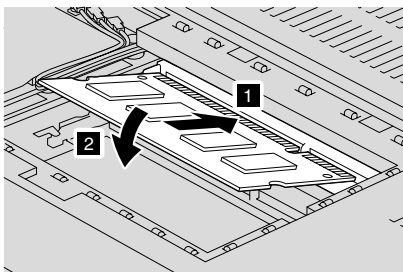
注意: 要避免损坏 SO-DIMM，请勿触摸它的触点边缘。

- 将 SO-DIMM 有凹槽的一端朝着插座的接触边一侧，以大约 20 度的倾角将 SO-DIMM 插入插槽 **1**；然后牢固地按入 **2**。

ThinkPad SL 300:



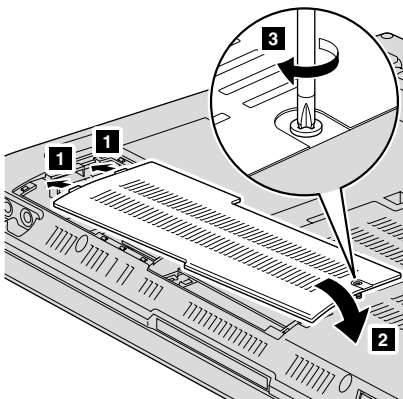
ThinkPad SL 400 和 SL500:



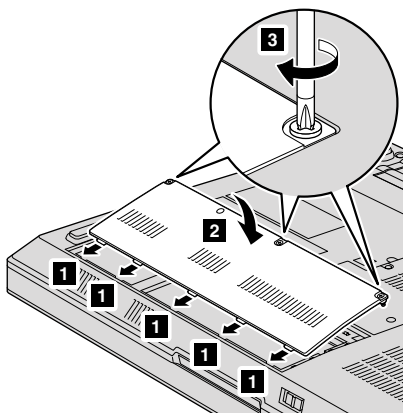
- 向下旋转 SO-DIMM，直到其咬合到位。
- 确保此卡牢固地固定在插槽中且不易松动。

11. 如图所示 **1**，对齐内存插槽外盖，然后将其安回原位 **2**。拧紧螺丝 **3**。

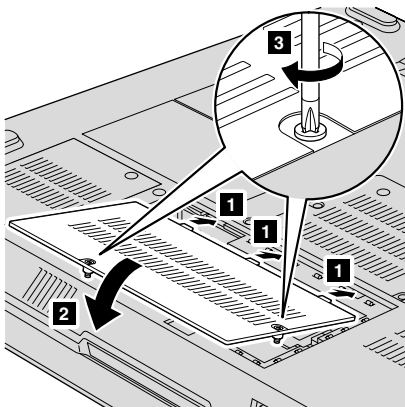
ThinkPad SL 300:



ThinkPad SL 400:



ThinkPad SL 500:



12. 重新安装电池。
13. 翻转计算机，将交流电源适配器和电缆重新连接到计算机上。

要确保 SO-DIMM 安装正确，请执行以下操作：

1. 开启计算机。
2. 当 ThinkPad 徽标出现时，立即按 F1 进入 BIOS Setup Utility。
3. “Installed memory”项显示计算机上已安装的内存总量。

第 6 章 获取帮助和服务

获取帮助和服务

如果您需要帮助、服务、技术协助或只是想获知有关 ThinkPad 计算机的更多详细信息，您将发现会有很多方式可获得 Lenovo 的帮助。本部分包含有关到何处获取关于 ThinkPad 计算机的其他信息，计算机出现问题时应该采取什么措施，以及需要服务时该向谁请求服务的信息。

Microsoft Service Pack 是提供 Windows 产品更新内容的最新软件源。您可以通过 Web 下载（可能需要支付连接费用）或光盘来获取这些软件。欲了解更多特定信息和链接，请访问 Microsoft Web 站点：<http://www.microsoft.com>。Lenovo 针对 Lenovo 预装 Microsoft Windows 产品的 Service Pack 安装或相关问题提供最新的技术支持。若要了解有关信息，请致电客户支持中心，电话号码列表在第 45 页的『全球电话列表』中。此通话可能会收取一定的费用。

获取 Web 上的帮助

Lenovo Web 站点提供有关 ThinkPad 计算机和支持的最新信息。就个人计算机而言，可使用的个人计算机主页的地址为 <http://www.lenovo.com.cn>。

您可以在 <http://www.lenovo.com/think/support> 中找到 ThinkPad 计算机的支持信息。访问这些 Web 站点，可以了解如何解决问题、找到使用计算机的新方法，以及了解能使 ThinkPad 计算机的使用变得更加便捷的选项。

致电客户支持中心

如果在保修期内，您尝试自己纠正问题，但还是需要帮助，那么您可以通过致电客户支持中心来获取帮助和信息。在保修期期间可获得以下服务：

- 问题确定 - 将有受过培训的人员辅助您确定是否有硬件问题，并确定需要进行什么操作来修订问题。
- Lenovo 硬件修复 - 如果确定问题是由在保修期内的 Lenovo 硬件造成的，将由受过专业培训的服务人员提供相应级别的服务。
- 工程变更管理 - 有时，产品售出后可能需要更改。Lenovo 或 Lenovo 授权的经销商将使适用于您的硬件的特定的“工程变更”（EC）可用。

以下各项不在保修和服务范围内:

- 更换或使用并非为/由 Lenovo 制造的部件或无保修的部件

注: 所有保修部件都包含 7 个字符的标识, 格式为 FRU XXXXXXXX

- 软件问题源的识别
- 作为安装或升级一部分的 BIOS 配置
- 设备驱动程序的更改、修改或升级
- 网络操作系统 (NOS) 的安装和维护
- 应用程序的安装和维护

要确定您的机器是否处于保修期内及保修何时到期, 请转至 <http://www.lenovo.com/think/support>, 并单击 **Warranty**, 然后按照屏幕上的指示信息进行操作。

欲了解“Lenovo 有限保证声明”中适用于您的 Lenovo 硬件产品的条款和条件, 请参阅您的 Lenovo 硬件产品附带的《安全与保修指南》中的『第 3 章, 保修信息』。

如果可能, 致电时请留在您的计算机旁, 万一技术辅助代表帮助您解决计算机问题需要。请在致电前确保已下载最新驱动程序和系统更新程序、运行诊断程序和记录信息。致电技术辅助时, 请准备好以下信息:

- 机器类型和型号
- 计算机、显示器和其他组件的序列号或购货凭证
- 问题描述
- 任何错误消息的精确用词
- 系统的硬件和软件配置信息

客户支持中心场所的电话号码位于本指南的第 45 页的『全球电话列表』部分。

注: 电话号码如有更改, 恕不另行通知。有关客户支持中心电话号码和工作时间的最新列表, 请访问 <http://www.lenovo.com/support/phone> 上的支持 Web 站点。如果您所在国家或地区的电话号码没有列出, 请致电 Lenovo 经销商或 Lenovo 销售代表。

获取全球帮助

如果您携带计算机旅行或将它携带到销售此 ThinkPad 机器型号的国家或地区使用, 您的计算机将有资格享受“国际保修服务”, 它自动授权您在保修期内获得保修服务。该服务将由授权进行保修服务的服务供应商来执行。

服务方法和过程根据国家或地区不同, 某些服务可能不是在所有国家或地区可用。“国际保修服务”通过服务国家或地区提供的服务方法 (如维修站服务、送修

服务或现场服务)提供。某些国家或地区的服务中心可能不能维修特定机器类型的所有型号。在某些国家或地区,服务时可能需要费用,并可能有限制。

要确定您的计算机是否有资格享受“国际保修服务”和查看提供服务的国家或地区的列表,请转至 <http://www.lenovo.com/think/support>, 单击 **Warranty**, 然后按照屏幕上的指示信息进行操作或致电 8008103315。

全球电话列表

电话号码如有更改,恕不另行通知。要获取最新的电话号码,请转至 <http://www.lenovo.com/support/phone>。

国家或地区	电话号码
非洲	非洲: +44 (0)1475-555-055 南部非洲: +27-11-3028888 和 0800110756 中部非洲: 请就近联系 Lenovo 业务合作伙伴
阿根廷	0800-666-0011 (西班牙语)
澳大利亚	131-426 (英语)
奥地利	01-211-454-610 (保修服务和支持) (德语)
比利时	02-225-3611 (保修服务和支持) (荷兰语, 法语)
玻利维亚	0800-10-0189 (西班牙语)
巴西	圣保罗区域: (11) 3889-8986 圣保罗以外区域: 0800-701-4815 (巴西葡萄牙语)
加拿大	1-800-565-3344 (英语, 法语) 在多伦多(仅限此地)请致电 416-383-3344
智利	800-361-213 188-800-442-488 (西班牙语)
中国	技术支持热线 800-990-8888 86-10-58851110 (普通话)
中国 (香港特别行政区)	ThinkPad (技术咨询热线): 2516-3939 (中国香港特别行政区) ThinkPad 服务中心: 2825-6580 (中国香港特别行政区) 多媒体家用 PC: 800-938-228 (中国香港特别行政区) (广东话, 英语, 普通话)

国家或地区	电话号码
中国 (澳门特别行政区)	ThinkPad (技术咨询热线): 0800-839 (中国澳门特别行政区) ThinkPad 服务中心: 2871-5399 (中国澳门特别行政区) 多媒体家用 PC: 0800-336 (中国澳门特别行政区) (广东话, 英语, 普通话)
哥伦比亚	1-800-912-3021 (西班牙语)
哥斯达黎加	0-800-011-1029 (西班牙语)
克罗地亚	0800-0426
塞浦路斯	+357-22-841100
捷克共和国	+420-2-7213-1316
丹麦	7010-5150 (保修服务和支持) (丹麦语)
多米尼加共和国	1-866-434-2080 (西班牙语)
厄瓜多尔	1-800-426911 (西班牙语)
埃及	+202-35362525
萨尔瓦多	800-6264 (西班牙语)
爱沙尼亚	+ 372 66 00 800+372 6776793
芬兰	+358-800-1-4260 (保修服务和支持) (芬兰语)
法国	硬件 0810-631-213 (保修服务和支持) 软件 0810-631-020 (保修服务和支持) (法语)
德国	01805-25-35-58 (保修服务和支持) (德语)
希腊	+30-210-680-1700
危地马拉	1800-624-0051 (西班牙语)
洪都拉斯	特古西加尔巴: 232-4222 圣佩得鲁苏拉: 552-2234 (西班牙语)
印度	1800-425-6666或+91-80-2678-8970 (英语)
印度尼西亚	800-140-3555 (英语) 62-21-251-2955 (印度尼西亚语)
爱尔兰	01-881-1444 (保修服务和支持) (英语)
以色列	Givat Shmuel 服务中心: +972-3-531-3900 (希伯来语、英语)
意大利	+39-800-820094 (保修服务和支持) (意大利语)

国家或地区	电话号码
日本	ThinkPad 产品免费电话: 0120-20-5550 国际用户: +81-46-266-4716 上述号码将以日语作为语音提示的语言。要获取英语电话支持,请等待日语语音提示结束,操作员将答复。请说“English support please”,然后您的电话将被转到说英语的接线员。
韩国	1588-5801 (韩语)
拉脱维亚	+371 7070360
立陶宛	+370 5 278 66 00
卢森堡	+352-360-385-343 (法语)
马来西亚	1800-88-8558 (英语, 巴哈萨语, 马来语)
马耳他	+35621445566
墨西哥	001-866-434-2080 (西班牙语)
中东	+44(0)1475-555-055
荷兰	+31-20-514-5770 (荷兰语)
新西兰	0800-733-222 (英语)
尼加拉瓜	001-800-220-1830 (西班牙语)
挪威	8152-1550 (保修服务和支持) (挪威语)
巴拿马	206-6047001-866-434-2080 (Lenovo 客户支持中心 - 免费电话) (西班牙语)
秘鲁	0-800-50-866 (西班牙语)
菲律宾	1800-1888-1426 (英语) 63-2-995-8420 (菲律宾语)
波兰	+48-22-878-6999
葡萄牙	+351 21 892 7046 (葡萄牙语)
罗马尼亚	+4-021-224-4015
俄罗斯	莫斯科: +7 (495) 258 6300 免费电话: 8 800 200 6300 (俄语)
新加坡	1800-3172-888 (英语, 巴哈萨语, 马来语)
斯洛伐克	+421-2-4954-5555
斯洛文尼亚	+386-1-200-50-60
西班牙	91-714-79830901-100-000 (西班牙语)
斯里兰卡	+9411 2493547+9411 2493548 (英语)

国家或地区	电话号码
瑞典	077-117-1040（保修服务和支持）（瑞典语）
瑞士	0800-55-54-54（保修服务和支持）（德语，法语，意大利语）
台湾	886-2-8723-9799或0800-000-700（普通话）
泰国	1-800-299-229（泰语）
土耳其	00800-4463-2041（土耳其语）
英国	08705-500-900（标准保修支持）（英语）
美国	1-800-426-7378（英语）
乌拉圭	000-411-005-6649（西班牙语）
委内瑞拉	0-800-100-2011（西班牙语）
越南	北部地区和河内：84-4-843-6675 南部地区和胡志明市：84-8-829-5160（英语，越南语）

附录 A. 保修信息

在中国销售的产品，关于保修期和保修服务类型的信息，请参照随机所附的产品保修卡。欲了解“Lenovo 有限保证声明”中适用于您的 Lenovo 硬件产品的条款和条件，请参阅您的 Lenovo 硬件产品附带的《安全与保修指南》中的『第 3 章，保修信息』。

保修服务类型

1. 客户可更换部件（“CRU”）服务

依据 CRU 服务类型的规定，您的服务供应商会将 CRU 运送给您由您安装。CRU 信息和更换说明随产品一起提供，并且 Lenovo 可以应客户的请求随时提供。您可以轻松安装的 CRU 称为自助服务 CRU，而可选服务 CRU 可能要求有一些技术技能和工具。自助服务 CRU 由您负责安装。您可以根据自己的产品所享有的其他类型保修服务，要求服务供应商为您安装可选服务 CRU。您可以从 Lenovo 购买可选服务以让 Lenovo 为您安装自助服务 CRU。您可以在产品随附的出版物中或 <http://www.lenovo.com/CRUs> 上找到 CRU 列表以及指定的 CRU 服务。如果有退还缺陷 CRU 的要求，将在 CRU 替换件随附的材料中指定此要求。如果需要退还，1) 会随 CRU 替换件一起提供退还说明、预付费的退还运送标签及容器；2) 如果在您收到替换件后 30 天内服务供应商未收到换下来的缺陷 CRU，可能会要求您支付 CRU 替换件的费用。

2. 现场服务

依据现场服务类型的规定，您的服务供应商将在现场进行产品的修理或更换。您必须提供适当的工作场所以便拆卸和重新组装 Lenovo 产品。对于某些产品，特定维修可能需要将产品送到指定的服务中心。

3. 客户送修服务

依据客户送修服务类型的规定，将在指定的服务中心对您的产品进行修理或更换，产品的托运和装运由您安排。根据服务供应商的指示，您将负责把合理装箱的产品托运或邮寄（除非另有规定，否则请先付讫运费或邮资）到指定的地点。在完成产品修理或更换后，将安排您前来收取。如果您忘记收取产品，您的服务供应商可以按其认为合适的方法处置产品。对于邮寄类型的送修服务，除非您的服务供应商另有规定，否则 Lenovo 将出资把产品发还给您。

4. 产品调换服务

依据产品调换服务的规定，Lenovo 会将产品替换件运送到您那里。您将负责安装并验证该产品能不能正常工作。产品替换件将成为您的财产，而换下来的缺陷产品将成为 Lenovo 的财产。您必须将缺陷产品装入产品替换件的装运箱并退还给 Lenovo。来回运费由 Lenovo 支付。因未使用产品替换件的装运箱运送换下来的产品而导致该产品在运输过程中受损，将由您负责赔偿。如果 Lenovo 在您收到产品替换件后 30 天内未收到换下来的缺陷产品，可能会向您收取替换件费用。

附录 B. 客户可更换部件 (CRU)

“客户可更换部件”(CRU)是可以由客户升级或更换的计算机部件。

CRU URL 提供了三个选项: 自动检测、“输入机器类型”和“下拉列表和选择”。此外,《维护与故障检修指南》(即本指南)和《安装指南》中也提供了几种关键 CRU 的说明。

如果您无法访问这些说明或者在更换 CRU 时遇到困难,可以使用下面任一种资源:

- 在线硬件维护手册和在线视频可从支持 Web 站点 <http://www.lenovo.com/think/support/site.wss/document.do?lndocid=part-video> 获得。
- 客户支持中心。有关您所在国家或地区的支持中心的电话号码,请参阅第 45 页的『全球电话列表』。

注: 仅使用由 **Lenovo** 提供的计算机部件。欲了解适合您的计算机类型的 CRU 的保修信息,请参阅《安全与保修指南》中的『第 3 章,保修信息』。

下表提供了可能适用于您的计算机的 CRU 列表以及到何处查找更换说明的信息。

	维护与故障检修指南	安装说明	Access Help	在线硬件维护手册	在线视频
自助型 CRU					
交流电源适配器		X			
交流电源适配器的电源线		X			
TrackPoint 套帽			X		
电池	X	X	X	X	X

附录 C. 功能部件与规格

功能部件

处理器

- 查看计算机的系统属性。操作步骤如下：

单击**开始**，右键单击**计算机**（在安装 Windows XP 中为**我的电脑**），然后从下拉菜单中选择**属性**。

内存

- 双倍数据速率（DDR）2 同步动态随机访问存储器

存储设备

- 2.5 英寸（64 毫米）硬盘驱动器

显示屏采用 TFT 技术的彩色显示屏：

- 尺寸：13.3 英寸（338 毫米）

分辨率：

- LCD：最大分辨率 1280×800
- 外接显示器：最大分辨率为 2048×1536

- 尺寸：14.1 英寸（358 毫米）

分辨率：

- LCD：最大分辨率为 1440×900，具体大小视型号而定
- 外接显示器：最大分辨率为 2048×1536

- 尺寸：15.4 英寸（391 毫米）

分辨率：

- LCD：最大分辨率为 1680×1050，具体大小视型号而定
- 外接显示器：最大分辨率为 2048×1536

- 亮度控制
- 集成的摄像头（在某些型号上）

键盘

- 84 键、85 键或 89 键
- UltraNav（TrackPoint 和掌托）
- Fn 键功能

- Lenovo Care 按键
- 音量控制按键

接口

- 外接显示器接口
- 立体声耳机插孔
- 麦克风插孔
- 3 个通用串行总线（USB）接口
- IEEE 1394 接口
- RJ11 调制解调器接口
- RJ45 以太网接口

存储卡插槽

- Express 卡
- 7 合 1 介质读卡器

光盘驱动器

- Combo、多功能刻录机或蓝光驱动器（视型号而定）

无线功能部件（部分型号提供）

- 集成无线局域网
- 集成蓝牙
- 集成无线广域网（部分型号提供）
- 集成 WiMax（部分型号提供）

安全功能部件

- 指纹识别器（部分型号提供）

规格

尺寸

ThinkPad SL300

- 宽度: 320 毫米（12.6 英寸）
- 长度: 238 毫米（9.4 英寸）
- 高度: 30 到 34 毫米（1.18 英寸到 1.34 英寸）

ThinkPad SL400

- 宽度: 336 毫米（13.2 英寸）
- 长度: 247 毫米（9.4 英寸）

- 高度: 33.5 毫米到 38.5 毫米 (1.31 英寸到 1.52 英寸)

ThinkPad SL500

- 宽度: 358 毫米 (14.1 英寸)
- 长度: 260 毫米 (10.2 英寸)
- 高度: 37 毫米到 39 毫米 (1.46 英寸到 1.54 英寸)

环境

- 无增压情况下最大海拔高度: 3048 米 (10000 英尺)
- 温度
 - 海拔高度不超过 2438 米 (8000 英尺)
 - 运行时: 5.0°C 到 35.0°C (41°F 到 95°F)
 - 不运行时: 5.0°C 到 43.0°C (41°F 到 109°F)
 - 海拔高度 2438 米 (8000 英尺) 以上
 - 无增压情况下运行时的最高温度: 31.3°C (88° F)

注: 给电池充电时, 其温度不得低于 10°C (50°F)。

- 相对湿度:
 - 运行: 8% 到 80%
 - 不运行时: 5% 到 95%

散热量

- 最大 65 瓦 (每小时 222 Btu/hr) 或最大 90 瓦 (每小时 307 Btu/hr) (视型号而定)

电源 (交流电源适配器)

- 50 到 60 赫兹的正弦波输入
- 交流电源适配器的额定输入值: 100 到 240 伏交流电, 50 到 60 赫兹

电池

- 锂离子 (Li-Ion) 电池
 - 额定电压: 10.8 伏直流电
 - 容量: 4.8 安时

注: 在您的计算机上, 调制解调器接口毗邻电池插槽。如果安装了 ThinkPad 9 芯锂离子电池, 要使用调制解调器接口, 您需要将电池更换为 ThinkPad 4 芯锂离子电池或 ThinkPad 6 芯锂离子电池。

电池寿命

- 欲了解电池还剩下多少电量, 请查看任务栏上的“电量管理”。

附录 D. 声明

声明

Lenovo 可能在某些国家或地区不提供本文中讨论的产品、服务或功能特性。有关您当前所在区域的产品和服务的信息，请向您当地的 Lenovo 代表咨询。任何对 Lenovo 产品、程序或服务的引用并非意在明示或暗示只能使用 Lenovo 的产品、程序或服务。只要不侵犯 Lenovo 的知识产权，任何同等功能的产品、程序或服务，都可以代替 Lenovo 产品、程序或服务。但是，评估和验证任何其他产品、程序或服务，则由用户自行负责。

Lenovo 公司可能已拥有或正在申请与本文档内容有关的各项专利。提供本文档并未授予用户使用这些专利的任何许可。您可以用书面方式将许可查询寄往：

*Lenovo (United States), Inc.
1009 Think Place - Building One
Morrisville, NC 27560
U.S.A.
Attention: Lenovo Director of Licensing*

LENOVO“按现状”提供本出版物，不附有任何种类的（无论是明示还是默示的）保证，包括但不限于默示的有关非侵权、适销和适用于某种特定用途的保证。某些管辖区域在某些事务中不允许免除明示或暗含的保证，因此本声明可能不适用于您。

本信息中可能包含技术方面不够准确的地方或印刷错误。此处的信息将定期更改；这些更改将编入本出版物的新版本中。Lenovo 可以随时对本出版物中描述的产品和/或程序进行改进和/或更改，而不另行通知。

本文档中描述的产品并非旨在用于移植或其他生命支持的应用，在这些应用中的故障可能导致人身伤害或死亡。本文档中包含的信息并不影响或更改 Lenovo 产品规格或保修。根据 Lenovo 或第三方的知识产权，本文档中的任何内容都不作为明示或默示的许可或保证。本文档中包含的所有信息都在特定的环境下获得并且作为插图显示。在其他操作环境中获得的结果可能不同。

Lenovo 可以按它认为适当的任何方式使用或分发您所提供的任何信息而无须对您承担任何责任。

本出版物中对非 Lenovo Web 站点的任何引用都只是为了方便起见才提供的，不以任何方式充当对那些 Web 站点的保证。那些 Web 站点中的资料不是 Lenovo 产品资料的一部分，使用那些 Web 站点带来的风险将由您自行承担。

此处包含的任何性能数据都是在受控环境中测得的。因此，在其他操作环境中获得的数据可能会有明显的不同。有些测量可能是在开发级的系统上进行的，因此不保证与一般可用系统上进行的测量结果相同。此外，有些测量是通过推算而估计的，实际结果可能会有差异。本文档的用户应当验证其特定环境的适用数据。

出口分类声明

本产品受美国出口管理法规（EAR）的管制且出口控制分类编号（ECCN）为 4A994.b。它可以再出口到 EAR E1 国家或地区列表中的所有禁运国家或地区以外的国家或地区。

电子辐射声明

以下信息专为 ThinkPad SL300、SL400 和 SL500 2738、2743 和 2746 机器类型提供

联邦通信委员会（FCC）声明

依据 FCC 规则的第 15 部分，本设备经过测试并且符合 B 类数字设备的限制。这些限制旨在提供合理的保护，以防安装于住宅的设备产生有害干扰。本设备生成、使用且辐射射频能量，如果未按照说明来安装和使用本设备，可能会导致对无线电通信产生有害干扰。然而，不保证在特定的安装中将不会发生干扰。如果本设备确实对无线电或电视机接收产生有害干扰，可以通过先关闭再打开本设备来进行确定，建议用户通过下面的一种或多种措施来尝试消除这种干扰：

- 重新定向或者重新定位接收天线。
- 增加设备和接收器之间的间隔。
- 设备不能与接收器连接到同一个电路插座中。
- 向授权经销商或服务代表咨询以获取帮助。

必须使用正确屏蔽和接地的电缆和连接器以符合 FCC 辐射限制。可从 Lenovo 授权经销商处购买正确的电缆和连接器。因使用非推荐的电缆和连接器，或者对此设备进行未经授权的更改或改动而导致的任何无线电或电视干扰，Lenovo 概不负责。未经授权的更改或改动可能使用户操作该设备的权限无效。

该设备符合 FCC 规则的第 15 部分。操作该设备应符合以下两个条件：（1）此设备应不会导致有害干扰，并且（2）此设备必须能承受接收到的任何干扰，包括可能导致非期望操作的干扰。

责任方:

Lenovo (United States) Incorporated
1009 Think Place - Building One
Morrisville, NC 27560
Telephone: 1-919-294-5900



加拿大工业部 B 类辐射规范符合性声明

此 B 类数字设备符合加拿大 ICES-003 标准。

Avis de conformité à la réglementation d'Industrie Canada

Cet appareil numérique de la classe B est conforme à la norme NMB-003 du Canada.

欧盟 EMC 指令符合性声明

依据各成员国有关电磁兼容性的相近法律，本产品符合欧盟委员会指令 2004/108/EC 中的保护要求。Lenovo 对任何因擅自改动本产品（包括安装非 Lenovo 选件卡）而导致无法满足保护要求所产生的任何后果概不负责。

本产品经过测试并且符合根据 CISPR 22/European Standard EN 55022 的 B 类信息技术设备的限制。B 类设备限制旨在使典型的住宅环境能够提供合理的保护，以免对经许可的通信设备产生干扰。

EU-EMC 指令（2004/108/EC）EN 55022 B 类符合性声明

Deutschsprachiger EU Hinweis

Hinweis für Geräte der Klasse B EU-Richtlinie zur Elektromagnetischen Verträglichkeit

Dieses Produkt entspricht den Schutzanforderungen der EU-Richtlinie 2004/108/EG (früher 89/336/EWG) zur Angleichung der Rechtsvorschriften über die elektromagnetische Verträglichkeit in den EU-Mitgliedsstaaten und hält die Grenzwerte der EN 55022 Klasse B ein.

Um dieses sicherzustellen, sind die Geräte wie in den Handbüchern beschrieben zu installieren und zu betreiben. Des Weiteren dürfen auch nur von der Lenovo empfohlene Kabel angeschlossen werden. Lenovo übernimmt keine Verantwortung für

die Einhaltung der Schutzanforderungen, wenn das Produkt ohne Zustimmung der Lenovo verändert bzw. wenn Erweiterungskomponenten von Fremdherstellern ohne Empfehlung der Lenovo gesteckt/eingebaut werden.

Deutschland:

Einhaltung des Gesetzes über die elektromagnetische Verträglichkeit von Geräten

Dieses Produkt entspricht dem “Gesetz über die elektromagnetische Verträglichkeit von Betriebsmitteln“ EMVG (früher “Gesetz über die elektromagnetische Verträglichkeit von Geräten“). Dies ist die Umsetzung der EU-Richtlinie 2004/108/EG (früher 89/336/EWG) in der Bundesrepublik Deutschland.

Zulassungsbescheinigung laut dem Deutschen Gesetz über die elektromagnetische Verträglichkeit von Betriebsmitteln, EMVG vom 20. Juli 2007 (früher Gesetz über die elektromagnetische Verträglichkeit von Geräten), bzw. der EMV EG Richtlinie 2004/108/EC (früher 89/336/EWG), für Geräte der Klasse B.

Dieses Gerät ist berechtigt, in Übereinstimmung mit dem Deutschen EMVG das EG-Konformitätszeichen - CE - zu führen. Verantwortlich für die Konformitätserklärung nach Paragraf 5 des EMVG ist die Lenovo (Deutschland) GmbH, Gropiusplatz 10, D-70563 Stuttgart.

Informationen in Hinsicht EMVG Paragraf 4 Abs. (1) 4:

Das Gerät erfüllt die Schutzanforderungen nach EN 55024 und EN 55022 Klasse B.

日本 VCCI B 类声明

この装置は、情報処理装置等電波障害自主規制協議会（VCCI）の基準に基づくクラスB情報技術装置です。この装置は、家庭環境で使用することを目的としていますが、この装置がラジオやテレビジョン受信機に近接して使用されると、受信障害を引き起こすことがあります。

取扱説明書に従って、正しい取り扱いをして下さい。

欧盟废弃电子电气设备声明

废弃电气电子设备 (WEEE) 标志仅适用于欧盟 (EU) 国家或地区和挪威。此标志根据关于废弃电子电气设备 (WEEE) 的欧洲指令 2002/96/EC 进行粘贴。该指令确定了适用于整个欧盟的回收和再利用废旧设备的法规。该标签贴在各种产品上, 表示在该产品使用期结束后不要随意丢弃, 而应根据该指令进行回收。

根据 WEEE 指令的附录 IV, 对于贴有 WEEE 标准的电气电子设备 (EEE), 用户不得在其使用期结束后将其不加分类, 直接作为城市垃圾废弃, 而应按照可用的回收法规对其进行回收、再利用和复用, 并尽量减少 EEE 所含的危险物质对环境 and 人类健康的潜在影响。欲了解其他 WEEE 信息, 请访问: <http://www.lenovo.com/lenovo/environment>。

针对美国用户的声明

加利福尼亚州高氯酸盐相关信息:

使用 CR (二氧化锰) 锂纽扣电池的产品可能含有高氯酸盐。

对于高氯酸盐材料, 可能需要使用特殊的处理方法。请访问以下 Web 站点:

<http://www.dtsc.ca.gov/hazardouswaste/perchlorate>

ENERGY STAR 型号信息



ENERGY STAR[®] 是美国环境保护署与美国能源部联手推出的联合计划, 目的在于通过节能产品和做法节省开支并保护环境。

Lenovo 很自豪可以为客户提供符合 ENERGY STAR 标准的产品。如果以下机型的 Lenovo 计算机贴有 ENERGY STAR 标记, 表示这些计算机的设计经测试符合 ENERGY STAR 4.0 计划对计算机的要求。

2738、2743、2746

使用符合 ENERGY STAR 标准的产品和利用计算机的电源管理功能可以帮助减少电力消耗。而减少电力消耗可以帮助节省不必要的开支、提高环境质量和减少温室效应气体排放。

有关 ENERGY STAR 的更多信息，请访问以下 Web 站点：

<http://www.energystar.gov>

Lenovo 鼓励用户有效利用日常操作时用到的集成部件的能源。为帮助节省能源，Lenovo 预设了以下电源管理功能，当计算机处于不活动状态达到一定时间后，就启用这些功能：

Windows XP	Windows Vista
<ul style="list-style-type: none">• 电源计划：交流电方式下的 Energy Star<ul style="list-style-type: none">关闭显示器：10 分钟后关闭硬盘：15 分钟后系统待机：25 分钟后系统休眠：从不	<ul style="list-style-type: none">• 电源计划：交流电方式下的 Energy Star<ul style="list-style-type: none">关闭显示器：10 分钟后使计算机进入睡眠状态：25 分钟后高级电源设置：<ul style="list-style-type: none">- 关闭硬盘：15 分钟后- 休眠：从不

要将计算机从“睡眠”（Windows Vista）或“系统待机”（Windows XP）方式中唤醒，请按键盘上的 Fn 键。有关这些设置的更多信息，请参阅 Windows 帮助和支持信息系统。

您的 Lenovo 计算机在出厂前将 Wake on LAN® 功能设置为“启用”（Enable），即使在计算机处于“睡眠”或“待机”方式时该设置仍然有效。如果您不需要在计算机处于“睡眠”或“待机”方式时将 Wake on LAN 设置为“启用”（Enable），那么可以通过将“睡眠”或“待机”方式的 Wake on LAN 设置切换到“禁用”（Disable）来减少电量消耗并延长计算机处于“睡眠”或“待机”方式的时间。要切换 Wake on LAN 的设置，请进入 Device Manager 并执行以下操作：

对于 Windows Vista:

1. 单击开始 → 控制面板。
2. 单击硬件和声音 → 设备管理器。
3. 在“设备管理器”窗口展开网络适配器。
4. 右键单击您的网络适配器设备，然后单击属性。
5. 单击电源管理选项卡。
6. 取消选中允许此设备唤醒计算机复选框。

7. 单击**确定**

对于 **Windows XP**:

1. 单击**开始** → **控制面板**。
2. 单击**性能和维护** → **系统**。
3. 单击**硬件**选项卡，然后再单击**设备管理器**。
4. 在“设备管理器”窗口展开**网络适配器**。
5. 右键单击您的网络适配器设备，然后单击**属性**。
6. 单击**电源管理**选项卡。
7. 取消选中**允许此设备唤醒计算机**复选框。
8. 单击**确定**。

法规信息声明

最新的《条例声明》已上传到 Web 站点。要对其进行参阅，请访问 <http://www.lenovo.com/think/support>，单击 Troubleshooting，然后单击 User's guides and manuals。

商标

以下术语是 Lenovo 在美国和/或其他国家或地区的商标:

Lenovo

Lenovo CareSM

ThinkPad[®]

Rescue and Recovery

ThinkVantage[®]

TrackPoint[®]

UltraNav[®]

Wake on LAN 是 International Business Machines Corporation 在美国和/或其他国家或地区的注册商标。

Intel 是 Intel Corporation 或其子公司在美国和其他国家或地区的注册商标。

Microsoft, Windows 和 安装 Windows Vista 是 Microsoft Corporation 在美国和/或其他国家或地区的商标或注册商标。

其他公司、产品或服务名称可能是其他公司的商标或服务标记。

索引

[A]

《安全与保修指南》 1
安装说明 1

[B]

帮助和服务 43
包装材料 3
保修信息 49
保养计算机 3

[C]

查找信息 1
产品保修 49
 国际保修服务 45
产品功能部件 53
产品规格 54
常见问题 7
重要说明 v
重要提示 3
出版物指南 1
出厂内容
 复原 29
存储介质
 使用 4
错误消息
 故障检修 10

[D]

电池
 更换 33
 故障检修 26
调制解调器连接 4
定位设备
 故障检修 21

[F]

服务分区
 复原出厂内容 30
 诊断系统 9
服务和帮助 43
负离子 3
复原出厂内容 29

[G]

更换设备 33
功能部件
 硬件 53
功能部件与规格 53
故障检修 10
 存储设备 27
 错误消息 10
 电池 26
 定位设备 21
 计算机屏幕 24
 键盘 21
 交流电源适配器 27
 密码 20
 内存 20
 启动问题 28
 睡眠或休眠 22
 无消息的错误 18
 指纹识别器 28
规格
 硬件 54

[H]

恢复光盘
 复原出厂内容 30
恢复数据 30
恢复选项 29

[J]

计算机屏幕
 故障检修 24
计算机显示屏
 清洁 6
键盘
 故障检修 21
 清洁 6
交流电源适配器
 故障检修 27

[K]

客户可更换部件 (CRU) 51
客户支持中心 43
 全球电话列表 45

[M]

密码
 故障检修 20
 设置 5

[N]

内存
 更换 37
 故障检修 20

[Q]

启动问题
 故障检修 28
清洁
 计算机外盖 5
 计算机显示屏 6
 键盘 6
驱动器
 使用 4
全球支持电话列表 45

[S]

- 商标 65
- 升级设备 33
- 声明 57
 - 出口分类 58
 - 电子辐射 58
 - 法规信息 63
 - 欧盟环保 61
 - 针对美国用户 61
 - FCC 声明 58
- 睡眠方式
 - 故障检修 22

[T]

- 提示, 重要 3
- 条例声明 2

[X]

- 携带计算机 4
- 休眠方式
 - 故障检修 22

[Y]

- 硬盘驱动器
 - 故障检修 27
 - 升级 34

[Z]

- 诊断
 - 系统 9
 - 诊断问题 9
 - 指纹识别器
 - 保养 5
 - 故障检修 28
- 注册您的计算机 4

A

- Access Help 1, 7, 10

B

- BIOS Setup Utility 8
 - 初始化 30

C

- CRU (客户可更换部件) 51

L

- Lenovo Care 2
- Lenovo Care 按键 1, 2

P

- PC-Doctor 9
 - 面向 Windows 9

R

- Rescue and Recovery 2, 29
- Rescue and Recovery 工作空间 9

W

- Web 帮助 43

ThinkPad

部件号: 43Y6747

中国印刷

(1P) P/N: 43Y6747

