

Dell™ Photo All-In-One Printer 922

# 用户指南

## 主要内容:

- 订购耗材
- 快速入门
- 使用您的打印机
- 了解软件
- 维护和问题解答

## 订购打印墨盒和耗材

您的 Dell™ Photo All-In-One Printer 922 打印机自带的软件可以检测打印墨盒的剩余墨水量。在打印过程中，如果打印墨盒的墨水量偏低，计算机屏幕上将会出现警告信息。您可以访问国际互联网站 [www.dell.com/supplies](http://www.dell.com/supplies) 在线订购打印墨盒，或者拨打电话订购打印墨盒。


美国	877-INK-2-YOU	日本	044-556-3551
澳大利亚	1300 303 290	卢森堡	02.713 1590
奥地利	08 20 - 24 05 30 35	墨西哥	001 866 851 1754
比利时	02.713 1590	荷兰	020 - 674 4881
加拿大	1-877-501-4803	挪威	231622 64
智利	1230-020-3947 800-202874	葡萄牙	21 4220710
哥伦比亚	01800-9-155676	中国	800-858-0888
丹麦	3287 5215	波多黎各	866 851 1760
芬兰	09 2533 1411	西班牙	902120385
法国	825387247	瑞典	08 587 705 81
德国	0800 2873355	瑞士	0848 801 888
爱尔兰	1850 707 407	英国	0870 907 4574
意大利	800602705		


您的打印机使用以下的打印墨盒进行打印。

项目:	产品编号:
黑色打印墨盒	M4640
彩色打印墨盒	M4646
照片打印墨盒	J4844
标准容量黑色打印墨盒	J5566
标准容量彩色打印墨盒	J5567

# 注意、通告、和当心

 **注意：**表示重要的信息，可以帮助您更好地使用您的打印机。

 **通告：**表示有可能损坏硬件或丢失数据，并告诉您如何避免这些问题。

 **当心：**表示有可能发生财产损失、人身伤害、或死亡等危险。

**本档中的信息可能会随时改变，恕不另行通知。**

**© 2004 Dell Inc. All rights reserved. 版权所有，翻版必究。**

未经过 Dell Inc. 的书面许可，任何方式的复制都是严格禁止的。

商标应按照以下的文字使用：*Dell*、*DELL* 徽标，*Inspiron*、*Dell Precision*、*Dimension*、*OptiPlex*、和 *Latitude* 都是 Dell Inc. 的注册商标；*Microsoft* 和 *Windows* 都是 Microsoft Corporation 的注册商标。

本档中可能会使用其他的商标和商标名称，代表注册该商标和名称的实体或他们的产品。对于不属于自己的商标和商标名称，Dell Inc. 否认具有所有权。

## **UNITED STATES GOVERNMENT RESTRICTED RIGHTS**

This software and documentation are provided with RESTRICTED RIGHTS. Use, duplication or disclosure by the Government is subject to restrictions as set forth in subparagraph (c)(1)(ii) of the Rights in Technical Data and Computer Software clause at DFARS 252.227-7013 and in applicable FAR provisions: Dell Inc., One Dell Way, Round Rock, Texas, 78682, USA.



# 目录

## 1 快速入门

<b>了解打印机部件</b> .....	<b>12</b>
<b>浏览您的用户手册</b> .....	<b>14</b>
<b>安装您的打印机</b> .....	<b>14</b>
<b>使用操作面板</b> .....	<b>15</b>
操作面板菜单.....	16
<b>了解自动纸张类型传感器</b> .....	<b>17</b>
<b>装入纸张</b> .....	<b>18</b>
有关特殊打印介质的指导.....	19
将您的文档放置在扫描仪玻璃上 .....	21

## 2 使用您的打印机

<b>打印</b> .....	<b>24</b>
打印文档 .....	24
打印照片 .....	24
打印无边界照片 .....	25
打印其他的项目 .....	26
<b>复印</b> .....	<b>26</b>
使用操作面板复印文档.....	26
使用您的计算机复印文档.....	27
使用您的计算机复印照片.....	27
不使用计算机复印照片.....	28
改变复印设置.....	28

<b>扫描</b> .....	<b>30</b>
扫描照片 .....	30
扫描多页文档或图像 .....	31
使用光学字符识别 (OCR) 编辑扫描的文档中的文本 .....	31
将图像保存到您的计算机上 .....	32
通过电子邮件发送扫描的图像或文档 .....	32
放大或缩小图像或文档 .....	33
<b>传真</b> .....	<b>33</b>
发送传真 .....	34
在 Windows XP 操作系统中安装 Microsoft 传真 .....	34
配置 Microsoft 传真 .....	35
改变传真配置 .....	36
<b>3 了解软件</b>	
<b>了解打印机软件</b> .....	<b>38</b>
使用 Dell 打印机解决方案中心 .....	38
使用 Dell 多功能一体中心 .....	39
使用打印属性 .....	40
使用 Dell Picture Studio v2.0 .....	41
<b>4 维护打印墨盒</b>	
<b>更换打印墨盒</b> .....	<b>44</b>
<b>校正打印墨盒</b> .....	<b>47</b>
<b>清洗打印墨盒喷头</b> .....	<b>48</b>
<b>5 问题解答</b>	
<b>问题解答</b> .....	<b>52</b>
安装问题 .....	52
一般问题 .....	55

<b>错误信息和灯闪报警</b> .....	<b>57</b>
<b>提高打印质量</b> .....	<b>58</b>
<b>6 联系 Dell</b>	
<b>技术援助</b> .....	<b>62</b>
<b>自动订购状态服务</b> .....	<b>62</b>
<b>联系 Dell</b> .....	<b>63</b>
<b>7 附录</b>	
<b>有限保修和退回规定</b> .....	<b>82</b>
本有限保修包括什么? .....	82
本有限保修不包括什么? .....	82
一般规定 .....	82
仅限于澳大利亚 .....	83
仅限于新西兰 .....	83
本有限保修持续多长时间有效? .....	83
如果我需要保修服务, 我应该怎么做? .....	83
Dell 将会做什么? .....	84
如果我购买了服务合同, 这意味着什么? .....	85
Dell 将如何修理我的产品? .....	85
<b>打印墨盒 / 墨粉盒有限保修</b> .....	<b>86</b>
打印墨盒 / 墨粉盒有限保修 .....	86
一般规定 .....	86
仅限于澳大利亚 .....	86
仅限于新西兰 .....	87
<b>Dell 软件许可协议</b> .....	<b>88</b>
<b>索引</b> .....	<b>91</b>






## **当心：安全指导**

请按照以下的安全指导进行操作，以确保您的人身安全，并保护您的计算机和工作环境不受损害。

- 请只使用随同此产品提供的电源线，或者使用经过厂家认证的电源线作为替代。
- 电源线要连接在距离此产品尽量近的电源插座上，以便于使用。
- 如果需要服务或维修，除参考操作说明书以外，也可以向专业的服务人员请教。

 **当心：请不要在雷雨天气时使用传真功能。请不要在雷雨天气时安装此产品，或者进行任何的电线 / 电缆连接（电源线、电话线等）。**

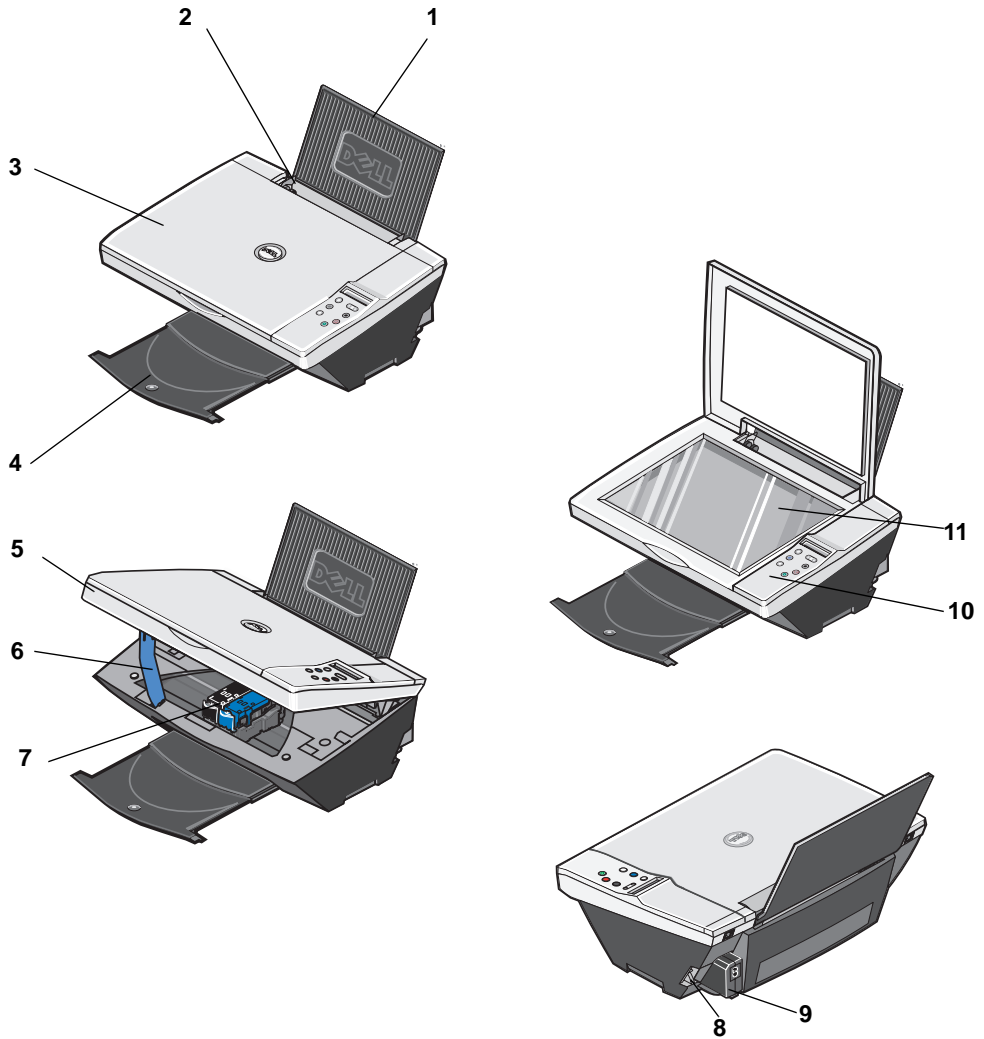


## 快速入门

---

了解打印机部件  
浏览您的用户手册  
安装您的打印机  
使用操作面板  
了解自动纸张类型传感器  
装入纸张

## 了解打印机部件



编号:	部件:	说明:
1	纸张支架	支撑装入打印机内的纸张以保持平整。
2	进纸导轨	确保纸张能够正确地进入打印机内。

编号:	部件:	说明:
3	顶盖	打印机的顶部, 当您进行扫描时可以保证文档或照片平整。
4	出纸托盘	盛放打印机送出的打印页。 <b>注意:</b> 向外拉出纸托盘可以增加托盘的长度。
5	打印机单元	抬起打印机单元可以露出打印墨盒。
6	扫描仪支架	位于打印机单元的下面, 当您更换打印墨盒时可以保持打印机单元打开。 <b>注意:</b> 如要关闭打印机单元并恢复正常操作, 请抬起打印机单元, 向右推扫描仪支架, 然后放下打印机单元, 直到稳定支撑在打印机的主体上。
7	打印墨盒拖车	用于安装打印墨盒。一个安装彩色打印墨盒, 另一个安装黑色或照片 (另外单独销售) 打印墨盒。有关您的打印墨盒的更多帮助信息请参阅第 44 页 “更换打印墨盒”。
8	USB 电缆插口	用于连接 USB 电缆 (另外单独销售)。USB 电缆的另一端连接在您的计算机上。
9	电源线插口	用于连接电源线。 <b>注意:</b> 在将电源线插入电源插座之前, 请先将电源线的另一端插入此插口内。
10	操作面板	打印机上的面板, 您可以使用上面的按钮进行复印、传真、和打印。更多的帮助信息请参阅第 15 页 “使用操作面板”。
11	扫描仪玻璃	您可以将您的文档或照片正面朝下放置在扫描仪玻璃上进行复印、传真、或扫描。

## 浏览您的用户手册

点击**开始** → **程序**或**所有程序** → **Dell 打印机** → **Dell Photo AIO Printer 922** → **浏览 Dell 用户手册**。



**注意：**只有在安装了打印机驱动程序之后，您才能浏览您的用户手册。

## 安装您的打印机



**注意：**Dell Photo AIO Printer 922 打印机只支持 Microsoft® Windows® 2000 和 Windows XP 操作系统。

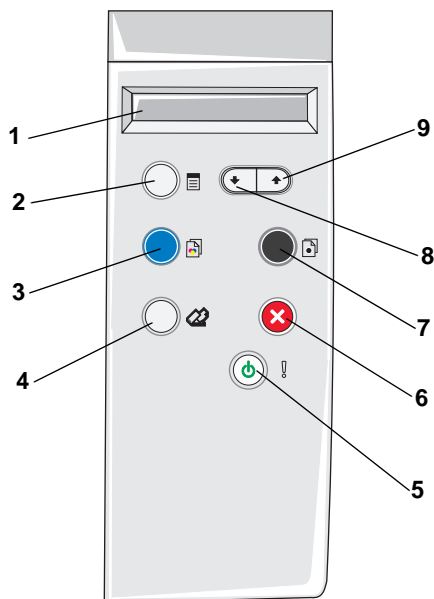
请按照您的打印机 *安装指南* 中的指导安装打印机的硬件和软件。如果您在安装过程中遇到了问题，请参阅第 51 页“问题解答”。

您可以使用您的 Dell Photo All-In-One Printer 922 打印机实现多种功能。以下是您要注意的一些重要事项：

- 如果您的打印机连接在一台计算机上，您可以使用打印机操作面板或打印机软件创建您的项目。
- 如要进行扫描、打印、和传真操作，您**必须**将您的打印机连接在计算机上。
- 如要进行复印操作，您**不需要**将您的打印机连接在计算机上。

# 使用操作面板

您可以使用操作面板上的按钮进行扫描、复印、以及定制文档。当 **Power (电源)** 按钮亮着的时候，表明打印机的电源已打开。



使用:	当您希望:
1 显示屏	<ul style="list-style-type: none"><li>• 查看您所选择的复印份数。</li><li>• 查看质量、亮度、调整大小等设置。更多的帮助信息请参阅第 16 页“操作面板菜单”。</li></ul>
2 Menu (菜单) 按钮	<ul style="list-style-type: none"><li>• 浏览显示屏菜单的各个选项。每按一次此按钮，显示屏上将会显示下一个选项。</li><li>• 选择显示屏上的设置。</li><li>• 将新装入的纸张送入打印机内。</li></ul>
3 Color Copy (彩色复印) 按钮	开始彩色复印。
4 Scan (扫描) 按钮	开始扫描，并打开 Dell 多功能一体中心（如果您的打印机连接在计算机上）。 <b>注意：</b> 如果您的打印机没有连接在计算机上，此按钮不能正常工作。

	使用:	当您希望:
5	Power (电源) 按钮	打开或关闭您的打印机的电源。
6	Cancel (取消) 按钮	<ul style="list-style-type: none"> <li>取消正在进行的扫描、打印、或复印作业。</li> <li>取消复印作业 (只使用打印机), 并送出纸张。</li> <li>退出菜单, 并恢复为默认设置。</li> </ul>
7	Black Copy (黑白复印) 按钮	开始黑白复印。
8	下箭头按钮	<ul style="list-style-type: none"> <li>减小显示屏上的数值。</li> <li>显示列表的下一项。</li> </ul>
9	上箭头按钮	<ul style="list-style-type: none"> <li>增大显示屏上的数值。</li> <li>显示列表的上一项。</li> </ul>

## 操作面板菜单

当您连续按 **Menu (菜单)** 按钮时, 以下的菜单项将会依次出现。

使用此菜单项:	您可以:
Copies (份数)	<ul style="list-style-type: none"> <li>按下箭头按钮可以减少复印份数。</li> <li>按下上箭头按钮可以增加复印份数。</li> </ul>
Quality (质量)	<p>按下箭头按钮或上箭头按钮可以从以下的质量设置中进行选择:</p> <ul style="list-style-type: none"> <li><b>Draft (高速)</b> (如果您安装了照片打印墨盒, 请不要选择此设置。)</li> <li><b>Normal (正常)</b></li> <li><b>Photo (照片)</b></li> </ul>
Dark (暗度) (较浅 / 较深)	<p>使您的文档较浅或者较深。</p> <ul style="list-style-type: none"> <li>按下箭头按钮可以使您的文档较浅 (每按一下变化 25%)。</li> <li>按下上箭头按钮可以使您的文档较深 (每按一下变化 25%)。</li> </ul>
Resize (调整大小)	<p>改变图像或文档的大小。</p> <ul style="list-style-type: none"> <li>按下箭头按钮可以减小图像或文档的大小。</li> <li>按下上箭头按钮可以增大图像或文档的大小。</li> </ul>



# 了解自动纸张类型传感器

您的打印机带有一个纸张类型传感器，可以自动检测以下的纸张类型：

- 普通纸
- 透明胶片
- 光滑 / 照片纸
- 涂层纸

如果您装入了以上类型的纸张，打印机可以自动检测纸张类型，并自动调整到最佳的“**质量 / 速度**”设置。

纸张类型	“质量 / 速度”设置	
	安装黑色和彩色打印墨盒	安装照片和彩色打印墨盒
普通纸	正常	照片
透明胶片	正常	照片
光滑 / 照片纸	照片	照片
涂层纸	正常	照片

 **注意：**您的打印机不能自动检测纸张尺寸。

如要选择纸张尺寸：

- 1 打开您的文档，从应用程序中点击**文件** → **打印**。
- 2 在“打印”对话框中，点击“**首选项**”、“**属性**”、“**选项**”、或“**设置**”（取决于您的应用程序或者操作系统）。  
**打印属性**界面将会出现。
- 3 在“纸张设置”对话框中选择适当的纸张尺寸。
- 4 点击“**确定**”。

通常情况下，自动纸张类型传感器一直是启用的，除非您关闭它。如要为特定的打印作业关闭自动纸张类型传感器：

- 1 打开您的文档，从应用程序中点击**文件** → **打印**。
- 2 在“打印”对话框中，点击“**首选项**”、“**属性**”、“**选项**”、或“**设置**”（取决于您的应用程序或者操作系统）。

**打印属性**界面将会出现。


- 3 点击“**质量 / 份数**”对话框。
- 4 选择“**使用我自己的选择**”。
- 5 从下拉列表中选择您使用的纸张类型。
- 6 点击“**确定**”。

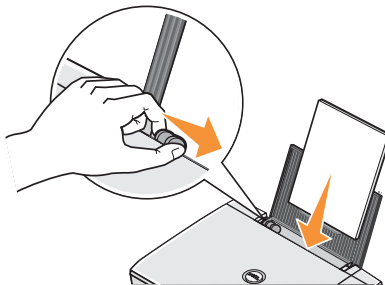
如要为所有的打印作业关闭自动纸张类型传感器：

- 1 *Windows XP*: 点击**开始** → **控制面板** → **打印机和其他硬件** → **打印机和传真**。  
*Windows 2000*: 点击**开始** → **设置** → **打印机**。
- 2 右键点击您的打印机图标。
- 3 点击“**打印首选项**”。
- 4 点击“**质量 / 份数**”对话框。
- 5 选择“**使用我自己的选择**”。
- 6 从下拉列表中选择您使用的纸张类型。
- 7 点击“**确定**”。

## 装入纸张

- 1 紧靠着纸张支架的右边装入纸张，要打印的一面朝上。
- 2 压住左侧的进纸导轨并滑动到纸张的左边缘。

 **注意：**请不要用力将纸张塞入打印机内。纸张应该平整地放置在纸张支架的表面上，并且纸张的右边缘应该紧靠纸张支架的右边。



## 有关特殊打印介质的指导

---

### 最多装入：

### 请确认：

100 张普通纸

- 紧靠着纸张支架的右边垂直装入纸张。
- 进纸导轨紧靠纸张的左边缘。

**注意：**如果您使用的是印有抬头的纸张，请将纸张的顶端装入打印机内，并且要打印的一面朝上。

- 您选择了“**高速**”（如果安装了照片打印墨盒，请选择“**照片**”）、“**正常**”、或“**照片**”打印质量。
- 

20 张横幅纸

- 在装入横幅纸之前，请从纸张支架内取出所有的纸张。
- 撕下打印横幅所需的横幅纸，并放置在打印机的上面或后面。

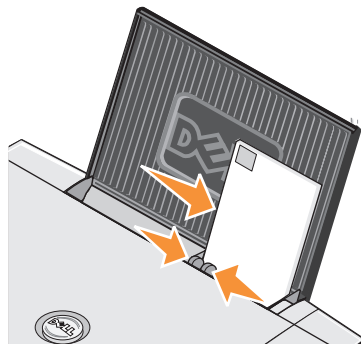
**注意：**您必须在**打印属性**中选择 **A4 Banner** 或者 **Letter Banner** 纸张尺寸。不这样做可能会导致卡纸。请参阅第 55 页“纸张问题”。

- 紧靠着纸张支架的右边将横幅纸第一页的页首装入打印机内。
- 压住进纸导轨并滑动到横幅纸的左边缘。
- 您使用的是喷墨打印机专用的横幅纸。

**最多装入：****请确认：**

10 个信封

- 要打印的一面朝上。
- 紧靠着纸张支架的右边垂直装入信封。
- 贴邮票的位置位于左上角。



- 进纸导轨紧靠信封的左边缘。
- 您为信封选择的打印方向设置是“**横向打印**”。
- 您选择了正确的信封尺寸。如果列表中没有完全符合的信封尺寸，请选择稍大一点的尺寸，然后设置适当的左边距和右边距，以确保您要打印的内容能够打印在信封的正确位置上。

**注意：** 您可以直接在纸张支架内装入单个的信封，而无需取出其中的普通纸。

25 张贺卡专用纸、索引卡、明信片、或照片卡

- 要打印的一面朝上。
- 紧靠着纸张支架的右边垂直装入卡片纸。
- 进纸导轨紧靠卡片纸的左边缘。
- 您选择了“**正常**”或“**照片**”打印质量。

25 张照片纸或光滑纸

- 光滑或带有涂层的一面朝上。
- 进纸导轨紧靠纸张的左边缘。
- 您选择了“**正常**”或“**照片**”打印质量。
- 紧靠着纸张支架的右边垂直装入纸张。

1 张热转印纸

- 请按照包装上的指导装入热转印纸。
- 要打印的一面（空白的一面）朝上。
- 进纸导轨紧靠热转印纸的左边缘。
- 您选择了“**正常**”或“**照片**”打印质量。

---

**最多装入：**      **请确认：**

---

20 张透明胶片

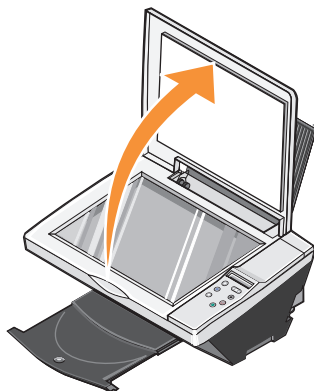
- 粗糙的一面朝上。
- 进纸导轨紧靠透明胶片的左边缘。

**注意：** 您可以直接在纸张支架内装入单张的透明胶片，而无需取出其中的普通纸。


- 您选择了“正常”或“照片”打印质量。
  - 紧靠着纸张支架的右边垂直装入透明胶片。
- 

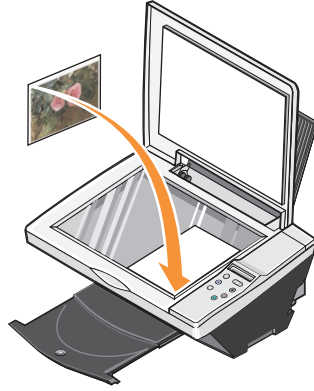
## 将您的文档放置在扫描仪玻璃上

- 1 打开顶盖。

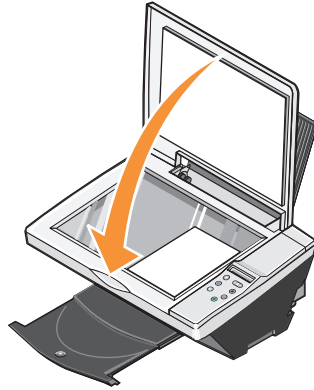


- 2 将您要复印的物体正面朝下放置在扫描仪玻璃的右下角。

 **注意：** 请确认物体正面的左上角与图中箭头所指的位置对齐。



**3** 关闭顶盖。



## 使用您的打印机

---

打印

复印

扫描

传真

# 打印

## 打印文档

- 1 打开您的计算机和打印机的电源，并确认它们已正确连接。
- 2 装入纸张，并确认要打印的一面朝上。请参阅第 18 页“装入纸张”获取更多的信息。
- 3 打开您的文档，从应用程序中点击**文件** → **打印**。
- 4 如要定制您的打印设置：
  - a 点击“**首选项**”、“**属性**”、“**选项**”、或“**设置**”（取决于您的应用程序或者操作系统）。

**打印属性**界面将会出现。
  - b 在“**质量 / 份数**”对话框中，为您的文档选择适当的“**质量 / 速度**”设置、纸张类型、打印份数、以及黑白或彩色打印。
  - c 在“**纸张设置**”对话框中，为您的文档选择适当的纸张尺寸和打印方向。
  - d 在“**打印样式**”对话框中，为您的文档选择适当的样式和双面打印设置。
  - e 右键点击对话框中的设置名称，然后点击“**这是什么？**”可以查看有关此设置的详细信息。
  - f 当您在**打印属性**中改变了所有需要的设置后，请点击对话框底部的“**确定**”返回到“打印”对话框。
- 5 点击“**确定**”或“**打印**”（取决于您的应用程序或者操作系统）开始打印。

## 打印照片


- 1 装入照片纸，并确认要打印的一面（光滑的一面）朝上。请参阅第 19 页“有关特殊打印介质的指导”获取更多的信息。
- 2 请确认您安装了彩色打印墨盒和照片打印墨盒（另外单独销售）。请参阅第 44 页“更换打印墨盒”获取更多的信息。
- 3 打开您的文档，从应用程序中点击**文件** → **打印**。
- 4 如要定制您的打印设置，请点击“**首选项**”、“**属性**”、“**选项**”、或“**设置**”（取决于您的应用程序或者操作系统）。

**打印属性**界面将会出现。



5 在“质量 / 份数”对话框中，选择“**照片**”和适当的纸张类型。

6 在“纸张设置”对话框中，选择适当的纸张尺寸和打印方向。


 **注意：**推荐使用照片 / 光滑纸或涂层纸打印照片。

7 在“打印样式”对话框中，为您的照片选择适当的样式。

8 当您完成了照片的定制后，请点击对话框底部的“**确定**”按钮。

9 点击“**确定**”或“**打印**”（取决于您的应用程序或者操作系统）开始打印。

10 为了避免您的照片粘在一起或者被墨水弄脏，请随时移开打印机送出的照片。

 **注意：**在将您打印的照片装入相册或镜框之前，请等待足够长的时间以确保照片完全干燥（12-24 小时，取决于周围的环境）。这样做可以保证照片的寿命最长。

## 打印无边界照片



1 要获得最佳的结果，请装入照片 / 光滑纸，并确认要打印的一面（光滑的一面）朝上。请参阅第 19 页“有关特殊打印介质的指导”获取更多的信息。

2 请确认您安装了彩色打印墨盒和照片打印墨盒（另外单独销售）。

3 打开您的文档，从应用程序中点击**文件** → **打印**。

4 如要定制您的打印设置，请点击“**首选项**”、“**属性**”、“**选项**”、或“**设置**”（取决于您的应用程序或者操作系统）。

**打印属性**界面将会出现。

5 在“打印样式”对话框中选择“**无边界**”。

- 6 当您完成了照片的定制后，请点击对话框底部的“**确定**”按钮。
- 7 点击“**确定**”或“**打印**”（取决于您的应用程序或者操作系统）开始打印。

## 打印其他的项目

“**我希望**”菜单为您提供了一些向导，可以帮助您轻松地创建项目，例如：打印照片、打印信封、打印横幅、制作海报、打印手册、或者打印贺卡。

- 1 打开您的文档，从应用程序中点击**文件** → **打印**。
- 2 如要定制您的打印设置，请点击“**首选项**”、“**属性**”、“**选项**”、或“**设置**”（取决于您的应用程序或者操作系统）。

**打印属性**界面将会出现，同时“**我希望**”菜单打开。

- 3 选择适当的项目向导，或者点击“**查看更多的打印方案**”。
- 4 按照计算机屏幕上的提示完成您的项目。

## 复印

您可以使用打印机的操作面板或者您的计算机进行复印。您也可以直接按操作面板上的**Color Copy**（**彩色复印**）或**Black Copy**（**黑白复印**）按钮实现快捷的单键彩色或黑白复印。

### 使用操作面板复印文档

- 1 打开您的打印机的电源。
- 2 装入纸张。请参阅第 18 页“装入纸张”获取更多的信息。
- 3 打开顶盖。
- 4 将您要复印的物体正面朝下放置在扫描仪玻璃上。请确认物体正面的左上角与扫描仪玻璃的右下角对齐。请参阅第 21 页“将您的文档放置在扫描仪玻璃上”获取更多的信息。
- 5 关闭顶盖。
- 6 如果您希望复印多份，请按操作面板上的上箭头按钮选择复印份数（1-99）。
- 7 根据您的需要改变复印设置。请参阅第 16 页“操作面板菜单”获取更多的信息。



**注意：**如果您希望使用计算机上的 Dell 软件，而不是打印机的操作面板按钮进行复印，请参阅第 28 页“改变复印设置”。

- 按操作面板上的 **Color Copy (彩色复印)** 按钮开始彩色复印，或者按 **Black Copy (黑白复印)** 按钮开始黑白复印。

显示屏上将会出现 Copying (正在复印) 信息。

## 使用您的计算机复印文档

- 打开您的计算机和打印机的电源，并确认它们已正确连接。
- 装入纸张。请参阅第 18 页 “装入纸张” 获取更多的信息。
- 打开顶盖。
- 将您要复印的物体正面朝下放置在扫描仪玻璃上。请确认物体正面的左上角与扫描仪玻璃的右下角对齐。请参阅第 21 页 “将您的文档放置在扫描仪玻璃上” 获取更多的信息。
- 关闭顶盖。
- 点击 **开始** → **程序** 或 **所有程序** → **Dell 打印机** → **Dell Photo AIO Printer 922** → **Dell 多功能一体中心**。

**Dell 多功能一体中心** 将会出现。

- 选择复印的数量 (1-99) 和颜色设置。
- 在 “复印 ...” 区域中，点击 “**查看更多的复印设置**”，然后：
  - 选择复印的质量。
  - 选择空白纸尺寸。
  - 选择文档原件的尺寸。
  - 使您的复印结果较浅或较深。

## 使用您的计算机复印照片

- 打开您的计算机和打印机的电源，并确认它们已正确连接。
- 装入照片纸，并确认要打印的一面（光滑的一面）朝上。请参阅第 19 页 “有关特殊打印介质的指导” 获取更多的信息。
- 打开顶盖。
- 将您要复印的照片正面朝下放置在扫描仪玻璃上。请确认照片正面的左上角与扫描仪玻璃的右下角对齐。请参阅第 21 页 “将您的文档放置在扫描仪玻璃上” 获取更多的信息。

- 5 关闭顶盖。
- 6 点击**开始** → **程序**或**所有程序** → **Dell 打印机** → **Dell Photo AIO Printer 922** → **Dell 多功能一体中心**。  
**Dell 多功能一体中心**将会出现。
- 7 点击“**开始预览**”。
- 8 使用鼠标在预览图像中拖动一个虚线框，选择要复印的区域。
- 9 在“复印...”区域中，选择复印的数量和颜色设置。
- 10 如要进一步定制您的照片，请点击“**查看更多的复印设置**”。
- 11 在“复印质量”区域中选择“**照片**”。
- 12 当您完成了复印设置的定制后，请点击“**开始复印**”。

### 不使用计算机复印照片

- 1 装入照片纸，并确认要打印的一面（光滑的一面）朝上。请参阅第 19 页“有关特殊打印介质的指导”获取更多的信息。
- 2 打开顶盖。
- 3 将您要复印的照片正面朝下放置在扫描仪玻璃上。请确认照片正面的左上角与扫描仪玻璃的右下角对齐。请参阅第 21 页“将您的文档放置在扫描仪玻璃上”获取更多的信息。
- 4 关闭顶盖。
- 5 选择复印质量。请参阅第 16 页“操作面板菜单”获取更多的信息。
- 6 按 **Color Copy (彩色复印)** 按钮。

### 改变复印设置

- 1 点击**开始** → **程序**或**所有程序** → **Dell 打印机** → **Dell Photo AIO Printer 922** → **Dell 多功能一体中心**。  
**Dell 多功能一体中心**将会出现。
- 2 选择复印的数量和颜色设置。
- 3 在“复印...”区域中，点击“**查看更多的复印设置**”，然后：
  - 选择复印的质量。

- 选择空白纸尺寸。
- 选择文档原件的尺寸。
- 使您的复印结果较浅或较深。
- 缩小或放大您的文档。

4 点击“**高级**”按钮。

5 点击各个对话框并根据您的需要改变高级选项，例如纸张尺寸或打印质量等。

点击此对话框：	您可以：
打印	<ul style="list-style-type: none"> <li>• 选择纸张尺寸和纸张类型。</li> <li>• 选择无边界打印选项。</li> <li>• 选择打印质量。</li> </ul>
扫描	<ul style="list-style-type: none"> <li>• 选择颜色设置和扫描分辨率。</li> <li>• 选择自动剪裁扫描的图像。</li> </ul>
图像增强	<ul style="list-style-type: none"> <li>• 选择将模糊的图像变得清晰。</li> <li>• 调节复印图像的亮度。</li> <li>• 调节复印图像的颜色修正曲线 (gamma)。</li> </ul>
图案	<ul style="list-style-type: none"> <li>• 将黑白方式扫描的照片转变成点阵模式 (dither)。</li> <li>• 从杂志 / 报纸中去除图案 (过滤)。               <ul style="list-style-type: none"> <li>- 您可以选择使用“<b>最佳质量</b>”或“<b>最佳速度</b>”方式完成此项操作。</li> </ul> </li> <li>• 降低彩色文档的背景噪音。</li> </ul>


6 当您完成了复印设置的定制后，请点击“**确定**”保存所做的改变，然后点击“**开始复印**”。

## 扫描

- 1 打开您的计算机和打印机的电源，并确认它们已正确连接。
- 2 将您要扫描的物体正面朝下放置在扫描仪玻璃上。请确认物体正面的左上角与扫描仪玻璃的右下角对齐。请参阅第 21 页“将您的文档放置在扫描仪玻璃上”获取更多的信息。
- 3 按操作面板上的 **Scan (扫描)** 按钮。  
**Dell 多功能一体中心**将会出现。
- 4 从“将扫描的图像发送到”下拉列表中选择您希望将扫描的图像发送到哪个应用程序。
- 5 根据您的需要改变扫描设置。
- 6 点击“**开始扫描**”完成扫描操作。

## 扫描照片

- 1 打开您的计算机和打印机的电源，并确认它们已正确连接。
- 2 将您要扫描的照片正面朝下放置在扫描仪玻璃上。请确认照片正面的左上角与扫描仪玻璃的右下角对齐。请参阅第 21 页“将您的文档放置在扫描仪玻璃上”获取更多的信息。
- 3 按操作面板上的 **Scan (扫描)** 按钮。  
**Dell 多功能一体中心**将会出现。
- 4 点击“**开始预览**”。
- 5 使用鼠标在预览图像中拖动一个虚线框，选择要扫描的区域。
- 6 从“将扫描的图像发送到”下拉列表中选择您希望使用的照片应用程序。

 **注意：**如果下拉列表中没有您希望使用的应用程序，请选择“**查找更多 ...**”。在出现的界面中点击“**添加**”，然后找到您的应用程序并添加到列表中。

- 7 根据您的需要改变扫描设置。
- 8 当您完成了扫描设置的定制后，请点击“**开始扫描**”。

当您的照片扫描完以后，您选择的应用程序将会打开，并且显示扫描的结果。

## 扫描多页文档或图像

- 1 将您要扫描的文档或图像的第一页正面朝下放置在扫描仪玻璃上。请确认文档或图像正面的左上角与扫描仪玻璃的右下角对齐。请参阅第 21 页“将您的文档放置在扫描仪玻璃上”获取更多的信息。
- 2 点击**开始** → **程序**或**所有程序** → **Dell 打印机** → **Dell Photo AIO Printer 922** → **Dell 多功能一体中心**。

**Dell 多功能一体中心**将会出现。

- 3 从“将扫描的图像发送到”下拉列表中选择您希望使用的应用程序。例如：您可能希望通过传真或电子邮件将您的多页文档或图像发送给其他人。
- 4 在“扫描...”区域中，点击“**查看更多的扫描设置**”。
- 5 点击“**高级**”按钮。
- 6 在“扫描”对话框中，选中“**输出前扫描多个图像**”。
- 7 点击“**确定**”。
- 8 当您完成了扫描设置的定制后，请点击“**开始扫描**”。

当第一页文档或图像扫描完以后，计算机屏幕上将会提示您扫描下一页。

- 9 将下一页文档或图像放置在扫描仪玻璃上，然后点击“**是**”。重复此过程，直到所有的页面都扫描完毕。
- 10 点击“**否**”。您选择的应用程序将会打开，并且显示扫描的结果。

## 使用光学字符识别 (OCR) 编辑扫描的文档中的文本

光学字符识别 (OCR) 软件可以将扫描的图像转换成可以在文字处理应用程序中编辑的文本。

**注意：**日本用户应该使用 E-Typist OCR 软件。此软件包含在一张单独的光盘中。

- 1 打开顶盖。
- 2 将您要扫描的文档正面朝下放置在扫描仪玻璃上。请确认文档正面的左上角与扫描仪玻璃的右下角对齐。请参阅第 21 页“将您的文档放置在扫描仪玻璃上”获取更多的信息。
- 3 关闭顶盖。

- 4 点击**开始** → **程序**或**所有程序** → **Dell 打印机** → **Dell Photo AIO Printer 922** → **Dell 多功能一体中心**。

**Dell 多功能一体中心**将会出现。

- 5 从“将扫描的图像发送到”下拉列表中选择您希望使用的文字处理或文本编辑应用程序。
- 6 从“如何使用扫描的图像？”下拉列表中选择“**编辑文本 (OCR& 使用 300 DPI 扫描)**”。
- 7 点击“**开始扫描**”。

扫描的文本将会出现在您的计算机屏幕上。

### 将图像保存到您的计算机上

- 1 点击**开始** → **程序**或**所有程序** → **Dell 打印机** → **Dell Photo AIO Printer 922** → **Dell 多功能一体中心**。

**Dell 多功能一体中心**将会出现。

- 2 在“创造性项目”区域中，点击“**将图像保存到我的计算机上**”。
- 3 按照计算机屏幕上的提示保存图像。

### 通过电子邮件发送扫描的图像或文档

- 1 打开顶盖。
- 2 将您要扫描的照片或文档正面朝下放置在扫描仪玻璃上。请确认照片或文档正面的左上角与扫描仪玻璃的右下角对齐。请参阅第 21 页“将您的文档放置在扫描仪玻璃上”获取更多的信息。
- 3 关闭顶盖。
- 4 点击**开始** → **程序**或**所有程序** → **Dell 打印机** → **Dell Photo AIO Printer 922** → **Dell 多功能一体中心**。

**Dell 多功能一体中心**将会出现。

- 5 点击“**开始预览**”。
- 6 在“创造性项目”区域中，点击“**通过电子邮件将图像发送给朋友**”。
- 7 从“准备扫描的是什么？”下面的列表中选择适当的选项。
- 8 按照计算机屏幕上的提示准备要发送的图像。



9 点击“**下一步**”。

10 打开您的电子邮件应用程序，为所附加的图像写一条注释，然后开始发送。

**注意：**如果您不清楚具体如何操作，请参阅您的电子邮件应用程序的帮助文件。

## 放大或缩小图像或文档

如果**连接**计算机使用您的打印机，您可以使用 Dell 多功能一体中心放大或缩小您的文档，缩放的范围为 25-400%。

如果**不连接**计算机使用您的打印机，您可以使用操作面板放大或缩小您的文档，可用的缩放选项为：25%、50%、100%、150%、200%、以及适合页面。

- 1 装入纸张。请参阅第 18 页“装入纸张”获取更多的信息。
- 2 将您要扫描的文档正面朝下放置在扫描仪玻璃上。请确认文档正面的左上角与扫描仪玻璃的右下角对齐。请参阅第 21 页“将您的文档放置在扫描仪玻璃上”获取更多的信息。
- 3 点击**开始** → **程序**或**所有程序** → **Dell 打印机** → **Dell Photo AIO Printer 922** → **Dell 多功能一体中心**。  
**Dell 多功能一体中心**将会出现。
- 4 点击“**开始预览**”。
- 5 在“创造性项目”区域中，点击“**放大或缩小图像**”。
- 6 按照计算机屏幕上的提示选择您的新图像的大小。
- 7 当您完成了图像的定制以后，请点击“**开始打印**”。

## 传真

如要使用 Microsoft 传真服务，您必须准备一台安装 Windows 操作系统的计算机，并且安装一个调制解调器。在进行其他操作之前，请首先检查您的计算机上是否安装了 Microsoft 传真软件：

点击**开始** → **程序**或**所有程序** → **附件** → **通讯**。

Windows XP:

- 如果出现的列表中包含“传真”，说明您的计算机上已经安装了 Microsoft 传真。请继续进行第 35 页“配置 Microsoft 传真”。

- 如果出现的列表中不包含“传真”，请继续进行第 34 页“在 Windows XP 操作系统中安装 Microsoft 传真”。

Windows 2000：“传真服务管理”已经自动安装。

## 发送传真

您可以发送单页或多页的传真。

- 1 打开您的计算机和打印机的电源，并确认它们已正确连接。请确认将一根可用的模拟电话线连接在您的计算机调制解调器上。如果您使用的是 DSL（数字用户线路），您必须安装一个 DSL 过滤器。
- 2 将您要传真的文档正面朝下放置在扫描仪玻璃上。请确认文档正面的左上角与扫描仪玻璃的右下角对齐。请参阅第 21 页“将您的文档放置在扫描仪玻璃上”获取更多的信息。
- 3 点击**开始** → **程序**或**所有程序** → **Dell 打印机** → **Dell Photo AIO Printer 922** → **Dell 多功能一体中心**。

**Dell 多功能一体中心**将会出现。

- 4 您可以通过以下两种方法发送传真：
  - 在“创造性项目”区域中点击“**通过传真发送图像**”，然后按照计算机屏幕上的提示进行操作。

**注意：**对话框中将会询问您是否要发送多页文档。如果您要发送的文档多于一页，您应该选择“**是，提示我每一页**”。

- 在“扫描或传真”区域中回答所有的问题，定制您的传真作业。
  - 如果您希望发送单页文档，请点击“**开始传真**”。
  - 如果您希望发送多页文档，请点击“**高级**”按钮，在“扫描”对话框中选中“**输出前扫描多个图像**”，然后点击“**确定**”。

## 在 Windows XP 操作系统中安装 Microsoft 传真

- 1 点击**开始** → **设置** → **控制面板**（或者**开始** → **控制面板**）。在“选择一个类别”下面点击“**添加 / 删除程序**”。

“添加或删除程序”对话框将会出现。

- 2 点击“**添加 / 删除 Windows 组件**”。
- 3 从“组件”列表中选中“**传真服务**”。

- 4 点击“**下一步**”。
- 5 点击“**完成**”。
- 6 在“添加或删除程序”对话框中点击“**关闭**”。

## 配置 Microsoft 传真

如要配置传真：

- 1 点击**开始** → **程序**或**所有程序** → **附件** → **通讯** → **传真** → **传真控制台** (Windows XP) 或**传真服务管理** (Windows 2000)。
- 2 在“欢迎使用传真配置向导”界面中点击“**下一步**”。
- 3 在“发件人信息”对话框中，输入您希望显示在传真封面上的信息，然后点击“**下一步**”。
- 4 在“选择传真发送或接收设备”对话框中，从“选择传真设备”下拉列表中选择安装在您的计算机上的调制解调器。
- 5 如果您希望禁止发送传真，请取消选中“**允许发送**”。
- 6 如果您希望接收传真，请选中“**允许接收**”。
- 7 选择“**手动应答**”或“**自动应答，在响铃 次后**”（用户自定义响铃次数）。
- 8 点击“**下一步**”。
- 9 在“传输用户标识符 (TSID)”对话框中，输入您希望的传输标识信息（通常是您的传真号码和姓名或者公司名称）。此信息将会出现在您发送的传真的页眉区域内，用于向传真收件人标识您的传真机。

**注意：**在某些地区，TSID 是必需的。

- 10 点击“**下一步**”。

**注意：**只有您在步骤 6 中选中了“**允许接收**”，下面的步骤 11-15 才会出现。

- 11 在“接收用户标识符 (CSID)”对话框中，输入您希望的接收标识信息（用于确认传真发送给正确的收件人）。
- 12 点击“**下一步**”。
- 13 在“路由选项”对话框中，如果您希望每一份接收到的传真都自动打印出来，请选中“**打印到**”，然后从旁边的下拉列表中选择 **Dell Photo AIO Printer 922** 打印机。

- 14 如果您希望为每一份接收到的传真都创建存档副本，请选中“**将副本保存到文件夹**”，然后在旁边的文本框中指定传真副本的保存位置。
- 15 点击“**下一步**”。
- 16 查看“**配置摘要**”列表，确认所有的设置都是正确的，然后点击“**完成**”。  
现在您已经准备好发送或接收传真的了。

### **改变传真配置**

- 1 点击**开始** → **程序**或**所有程序** → **附件** → **通讯** → **传真** → **传真控制台** (Windows XP) 或**传真服务管理** (Windows 2000)。
- 2 从“**工具**”菜单中点击“**配置传真**”，“**传真配置向导**”将会启动。

## 了解软件

---

使用 Dell 打印机解决方案中心

使用 Dell 多功能一体中心

使用打印属性

使用 Dell Picture Studio v2.0

# 了解打印机软件

打印机软件主要包括以下部分：

- **Dell 打印机解决方案中心** — 提供维护和问题解答帮助、基本使用信息、以及可以帮助您创建项目的“如何”主题。
- **Dell 多功能一体中心** — 您可以使用最新扫描的图像或以前保存的文档完成各种扫描、复印、传真、和打印操作。
- **打印属性** — 您可以调整打印设置。
- **Dell Picture Studio v2.0**— 您可以管理、编辑、显示、打印、转换照片以及其他类型的图像。

## 使用 Dell 打印机解决方案中心

Dell 打印机解决方案中心的三个对话框为您提供了多种打印选项。

### “高级”对话框

- **“打印状态”** 按钮 - 点击此按钮可以查看打印状态信息在屏幕上的显示选项。
- **“关于”** 按钮 - 点击此按钮可以查看软件的版本信息。
- **“网络”** 按钮 - 点击此按钮可以查看您的网络选项。

### “维护”对话框

- **“使用彩色打印墨盒完成所有的黑白打印作业”** 图标 - 点击此图标并按照计算机屏幕上的提示进行操作，可以使用您的彩色打印墨盒完成黑白打印作业。

### “联系信息”对话框

- 用户技术支持网站 - **support.dell.com**。
- 订购墨水或耗材 - 链接到 Dell 的打印墨盒订购网站 **www.dell.com/supplies**。
- Dell 打印机服务编号 - 显示您的打印机服务编号。

如要打开 Dell 打印机解决方案中心：

点击**开始** → **程序**或**所有程序** → **Dell 打印机** → **Dell Photo AIO Printer 922** → **Dell 打印机解决方案中心**。

## 使用 Dell 多功能一体中心

您可以使用 Dell 多功能一体中心实现以下的功能：

- 扫描、复印、传真、以及完成创造性项目。
- 选择您希望将扫描的图像发送到哪个应用程序。
- 选择复印的数量和颜色设置。
- 获取问题解答和维护信息。
- 预览您希望打印或复印的图像。
- 管理照片（复制到文件夹、打印、以及完成创造性项目）。

如要打开 Dell 多功能一体中心：

点击**开始** → **程序**或**所有程序** → **Dell 打印机** → **Dell Photo AIO Printer 922** → **Dell 多功能一体中心**。

Dell 多功能一体中心主要包括四个部分：“**扫描或传真**”、“**复印**”、“**创造性项目**”、以及预览区域。

在此区域中：	您可以：
扫描或传真	<ul style="list-style-type: none"><li>• 选择将扫描的图像发送到哪个应用程序。</li><li>• 选择您要扫描的图像类型。</li><li>• 选择如何使用扫描的图像。</li><li>• 选择“<b>开始传真</b>”。</li></ul> <p><b>注意：</b>点击“<b>查看更多的扫描设置</b>”可以显示出所有的设置。</p>
复印	<ul style="list-style-type: none"><li>• 选择复印的数量和颜色。</li><li>• 选择复印的质量。</li><li>• 调节扫描区域的大小。</li><li>• 使您的复印结果较浅或较深（您也可以使用操作面板实现此功能）。</li><li>• 放大或缩小您的复印结果。</li></ul> <p><b>注意：</b>点击“<b>查看更多的复印设置</b>”可以显示出所有的设置。</p>

在此区域中:	您可以:
创造性项目	您可以从以下的创造性项目中进行选择: <ul style="list-style-type: none"> <li>• 放大或缩小图像。</li> <li>• 将一个图像在一页纸上复制多个。</li> <li>• 将一个图像打印成多页的海报。</li> <li>• 通过电子邮件将图像发送给朋友。</li> <li>• 使用计算机调制解调器发送传真。</li> <li>• 将图像保存到您的计算机上。</li> <li>• 编辑扫描的文档中的文本（光学字符识别 OCR）。</li> <li>• 使用照片编辑器编辑图像。</li> </ul>
预览区域	<ul style="list-style-type: none"> <li>• 使用您的鼠标在预览图像中选择要扫描的区域。</li> <li>• 预览您希望打印或复印的图像。</li> </ul>

如要获取有关使用 **Dell 多功能一体中心** 的更多帮助信息，请参阅您的 *用户手册*（在光盘中）。如要获取有关 **Dell 多功能一体中心** 的更多帮助信息，请点击“**帮助**”按钮。

## 使用打印属性

**打印属性**可以控制您的打印机的打印功能。您可以根据所创建项目的类型，在**打印属性**中改变相关的设置。

如要打开**打印属性**：

- 1 打开您的文档，从应用程序中点击**文件** → **打印**。

“打印”对话框将会出现。

- 2 在“打印”对话框中，点击“**首选项**”、“**属性**”、“**选项**”、或“**设置**”（取决于您的应用程序或者操作系统）。

**打印属性**界面将会出现。

如要在不打开文档的情况下打开**打印属性**：

- 1 Windows XP：点击**开始** → **控制面板** → **打印机和其他硬件** → **打印机和传真**。

Windows 2000：点击**开始** → **设置** → **打印机**。

- 2 右键点击您的打印机图标，然后点击“**打印首选项**”。



**注意：**从“打印机”文件夹中改变的打印设置将成为大多数应用程序的默认设置。



## 打印属性对话框

打印属性主要包括三个对话框。

在此对话框中：	您可以改变以下的设置：
质量 / 份数	质量 / 速度 — 选择 <b>自动、高速、正常、或照片</b> ，取决于您希望获得什么样的输出质量。 <b>高速</b> 是打印速度最快的选项，但是如果您安装了照片打印墨盒，则不应该选择此选项。 <hr/> 多份打印 — 定制打印机如何打印多份文档： <b>逐份打印、正常、或先打印最后一页</b> 。 <hr/> 使用黑白方式打印彩色图像 — 使用黑白方式打印您的彩色图像，以节省彩色打印墨盒的墨水。 <b>注意：</b> 如果您已经选择了“ <b>使用彩色打印墨盒完成所有的黑白打印作业</b> ”，则不能使用此设置。 <hr/> 自动图像锐化 — 根据图像的内容自动选择最佳的图像锐化设置。
纸张设置	纸张尺寸 — 根据您选择的纸张类型选择适当的纸张尺寸。 <hr/> 打印方向 — 选择您的文档在打印页上的排布方式。您可以选择 <b>纵向打印</b> 或 <b>横向打印</b> 。
打印样式	样式 — 选择 <b>正常、横幅、无边界、镜像、海报、手册、或合并打印</b> 。 <hr/> 双面打印 — 选择此设置可以在纸张的双面打印您的文档。

## 使用 Dell Picture Studio v2.0

在 Dell Picture Studio v2.0 中，您可以浏览数码照片，并了解如何组织、创建、或打印照片。Dell Picture Studio 包括三个部分：

- Paint Shop Photo Album:

点击**开始** → **程序**或**所有程序** → **Dell Picture Studio v2.0** → **Paint Shop Photo Album 4** → **Paint Shop Photo Album**。

- Dell Picture Studio Home:

点击**开始** → **程序**或**所有程序** → **Dell Picture Studio v2.0** → **Dell Picture Studio Home**。

- Dell.Shutterfly.com- 在线打印服务:

点击**开始** → **程序**或**所有程序** →**Dell Picture Studio v2.0**→**Dell.Shutterfly.com-  
在线打印服务**。

## 维护打印墨盒

---

更换打印墨盒

校正打印墨盒

清洗打印墨盒喷头

## 更换打印墨盒

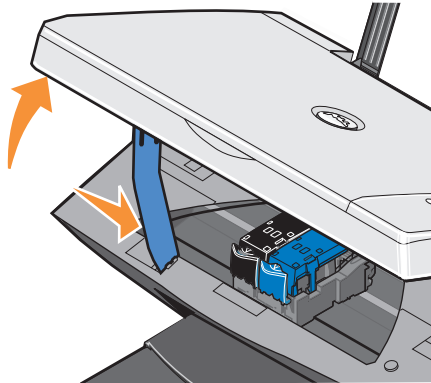


**当心：**在进行任何本章中的操作之前，请首先仔细阅读第 9 页“当心：安全指导”，并按照其中的要求进行操作。

Dell 打印墨盒只能从 Dell 公司获得。您可以访问网站 [www.dell.com/supplies](http://www.dell.com/supplies) 在线订购打印墨盒，或者拨打电话订购打印墨盒。如要通过电话订购，请参阅第 2 页“订购打印墨盒和耗材”。

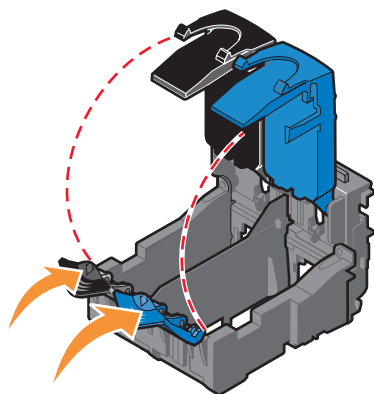
Dell 建议您使用 Dell 打印墨盒进行打印。对于使用非 Dell 提供的附件、部件、或组件所引起的问题，Dell 不提供质量保证。

- 1 打开打印机的电源。
- 2 抬起打印机单元，将扫描仪支架固定在槽中，保持打印机单元打开。



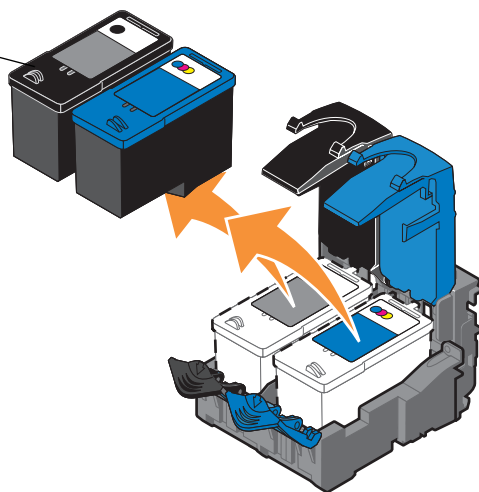
如果打印机没有工作，打印墨盒拖车将会自动移动并停止在安装位置。

- 3 向下按墨盒锁定杆，然后打开墨盒保护盖。




- 4 取出旧的打印墨盒。

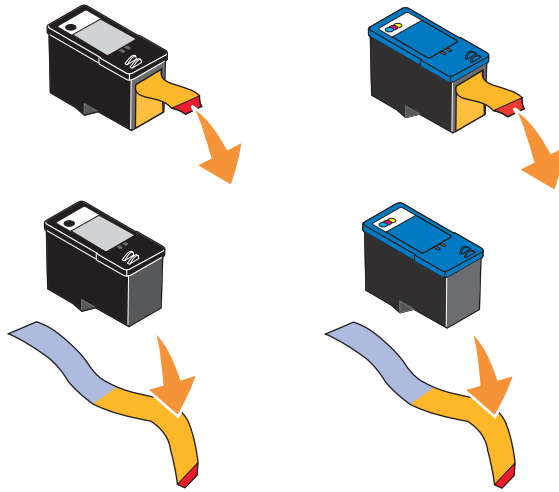
照片或黑色  
打印墨盒



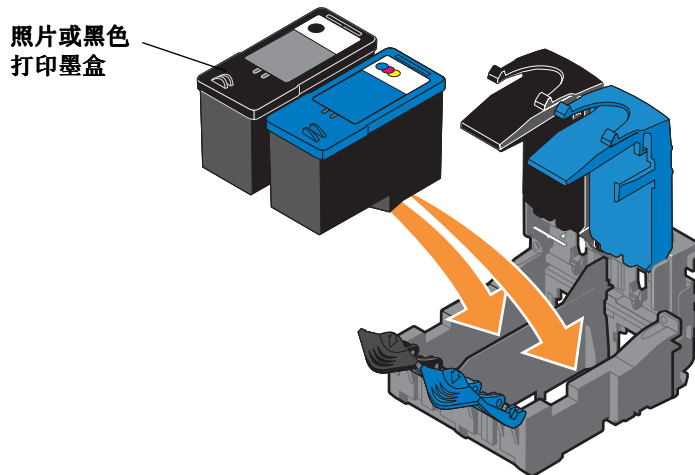
- 5 将打印墨盒保存在密封的容器中，例如随同您的照片打印墨盒（另外单独销售）一起的打印墨盒存储架，或者进行妥善处理。

6 如果您安装的是新的打印墨盒，请撕掉打印墨盒后面和底部的透明封条。

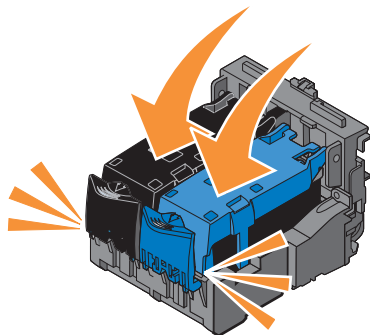
 **注意：**下面图中所示的是一个黑色打印墨盒和一个彩色打印墨盒（用于普通打印）。如要打印照片，请使用照片打印墨盒和彩色打印墨盒。



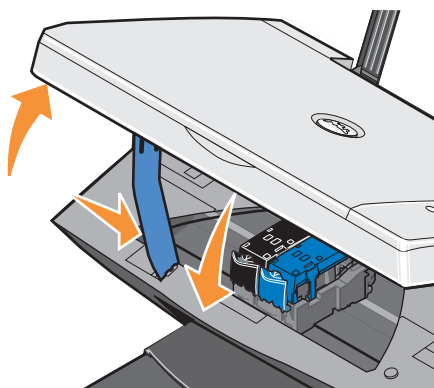
7 装入新的打印墨盒。请确认黑色或照片打印墨盒牢固地安装在左侧的墨盒拖车内，彩色打印墨盒牢固地安装在右侧的墨盒拖车内。



8 关闭墨盒保护盖，直到卡紧。



9 抬起打印机单元，将扫描仪支架向上折叠起来，然后放下打印机单元，直到完全关闭。



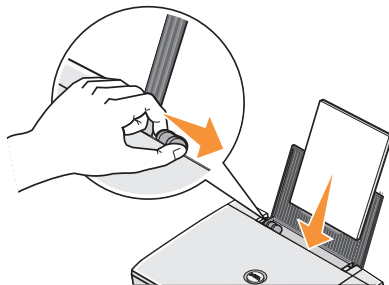
## 校正打印墨盒

在安装或更换打印墨盒之后，您的打印机会自动校正打印墨盒。如要确保您的打印墨盒已校正，您可以打印一张校正测试页。当您关闭打印机单元之后，请按操作面板上的 **Menu (菜单)** 按钮。打印机将会打印出一张校正测试页。在打印过程中，操作面板显示屏上将会出现信息：Alignment Page Printing (正在打印校正测试页)。打印完毕后，操作面板显示屏上将会出现信息：Auto Alignment Complete (自动校正完成)。现在您的打印墨盒已经完成了校正，可以获得最佳的打印质量。

当打印的字符不正规、左边界处的字符没有对齐、或者垂直方向的直线出现波浪状时，您也需要校正打印墨盒。

如要校正打印墨盒：

- 1 装入普通纸。请参阅第 18 页“装入纸张”获取更多的信息。



- 2 点击**开始** → **程序**或**所有程序** → **Dell 打印机** → **Dell Photo AIO Printer 922** → **Dell 打印机解决方案中心**。
- 3 点击“**维护**”对话框。
- 4 点击“**进行校正以消除模糊边界**”。
- 5 点击“**打印**”。

打印机将会打印出一张校正测试页。测试页打印完以后，您也就完成了打印墨盒的自动校正。

## 清洗打印墨盒喷头

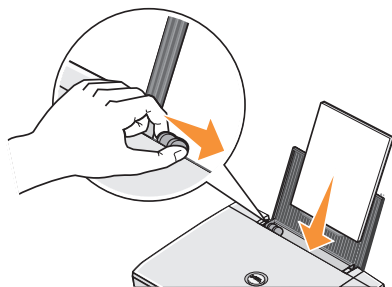
当出现以下的情况时，您可能需要清洗打印墨盒喷头：

- 打印的图像或黑色区域中出现白色条纹。
- 打印结果太黑或有污迹。
- 打印的颜色较浅，不打印，或者打印不完全。
- 垂直方向的直线出现锯齿状或者边缘不平滑。



如要清洗打印墨盒喷头：

- 1 装入普通纸。请参阅第 18 页“装入纸张”获取更多的信息。



- 2 点击**开始** → **程序**或**所有程序** → **Dell 打印机** → **Dell Photo AIO Printer 922** → **Dell 打印机解决方案中心**。
- 3 点击“**维护**”对话框。
- 4 点击“**进行清洗以消除水平条纹**”。
- 5 点击“**打印**”。

打印机将会打印出一张喷头测试图，使墨水快速通过打印喷头，从而清洗堵塞的喷头。

- 6 重新打印您的文档，看打印质量是否有所提高。
- 7 如果您仍然对打印质量不满意，请擦洗打印墨盒的喷头和触点，然后重新打印您的文档。



## 问题解答

---

安装问题

一般问题

错误信息和灯闪报警

提高打印质量

## 问题解答

当您解决打印机问题时，请按照以下的提示进行操作：

- 如果打印机不工作，请确认打印机正确地连接在电源插座和计算机（如果使用计算机）上。
- 如果操作面板显示屏上出现错误信息，请准确地记录下信息的内容。

### 安装问题

#### 计算机问题

**请确认您的打印机是否与您的计算机兼容** — Dell Photo AIO Printer 922 打印机只支持 Windows 2000 和 Windows XP。

**请确认您的打印机和计算机的电源都已打开**

**请检查您的 USB 电缆** —

- 请确认 USB 电缆的两端牢固地连接在您的打印机和计算机上。
- 关闭计算机，按照您的打印机安装指南中的指导重新连接 USB 电缆，然后重新启动计算机。

**如果软件安装界面没有自动出现，请手动安装软件** —

- 1 插入驱动和工具软件光盘。
- 2 点击“安装”。

**请确认打印机软件是否已经安装** — 点击开始 → 程序或所有程序 → Dell 打印机 → Dell Photo AIO Printer 922。如果 Dell Photo AIO Printer 922 没有出现在程序列表中，说明打印机软件还没有安装。您需要安装打印机软件。请参阅第 53 页“反安装并重新安装软件”获取更多的信息。

### 解决打印机和计算机之间的通讯问题 —

- 从您的打印机和计算机上断开 USB 电缆。重新连接 USB 电缆，请确认 USB 电缆的两端牢固地连接在您的打印机和计算机上。
- 关闭打印机的电源。从电源插座上断开连接打印机的电源线。将电源线重新连接到电源插座上，然后打开打印机的电源。
- 重新启动您的计算机。

### 将您的打印机设置为默认打印机 —

#### Windows XP

- 1 点击**开始** → **控制面板** → **打印机和其他硬件** → **打印机和传真**。
- 2 右键点击 **Dell Photo AIO Printer 922** 打印机图标，然后点击“**设为默认打印机**”。

#### Windows 2000

- 1 点击**开始** → **设置** → **打印机**。
- 2 右键点击 **Dell Photo AIO Printer 922** 打印机图标，然后点击“**设为默认打印机**”。

### 反安装并重新安装软件

如果您的打印机工作不正常，或者当您尝试使用打印机时出现了通讯错误信息，您可能需要进行反安装，然后重新安装打印机软件。

- 1 点击**开始** → **程序**或**所有程序** → **Dell 打印机** → **Dell Photo AIO Printer 922** → **Dell Photo AIO Printer 922 反安装程序**。
- 2 按照计算机屏幕上的提示反安装打印机软件。
- 3 重新启动您的计算机。
- 4 插入驱动和工具软件光盘，然后按照计算机屏幕上的提示进行操作。

如果软件安装界面没有出现：

- a **Windows XP**: 点击**开始** → **我的电脑**。  
**Windows 2000**: 从您的计算机桌面上双击“**我的电脑**”图标。
- b 双击光盘驱动器图标。如有必要，再双击 **setup.exe**。
- c 当打印机软件安装界面出现后，请点击“**安装**”或“**开始安装**”。
- d 按照计算机屏幕上的提示完成安装。

## 打印机问题

**请确认打印机电源线的两端牢固地连接在打印机和电源插座上**

**请检查打印机是否被挂起或者被暂停 —**

### *Windows XP*

- 1 点击**开始** → **控制面板** → **打印机和其他硬件** → **打印机和传真**。
- 2 双击 **Dell Photo AIO Printer 922** 打印机图标。
- 3 点击“**打印机**”菜单，确认“**暂停打印**”选项旁边没有选中标记。如果有选中标记，请点击此选项取消选中。

### *Windows 2000*

- 1 点击**开始** → **设置** → **打印机**。
- 2 双击 **Dell Photo AIO Printer 922** 打印机图标。
- 3 点击“**打印机**”菜单，确认“**暂停打印**”选项旁边没有选中标记。如果有选中标记，请点击此选项取消选中。

**请查看打印机上的指示灯闪烁情况 —** 请参阅第 57 页“错误信息和灯闪报警”获取更多的信息。

**请确认您正确地安装了打印墨盒，并且撕掉了所有打印墨盒底部的透明封条**

**请确认您正确地装入了纸张 —** 请参阅第 18 页“装入纸张”获取更多的信息。

## 一般问题

### 传真问题

**请确认您的打印机和计算机的电源都已打开，并且正确地连接了 USB 电缆**

**请确认将一条可用的模拟电话线连接到您的计算机上** — 使用传真功能需要一条电话线连接到您的计算机的传真调制解调器上。

如果您使用的是 DSL (数字用户线路)，请确认您安装了一个 DSL 过滤器。

当您尝试使用传真功能时，请确认您的计算机没有连接到国际互联网上。

**当使用外接调制解调器时，请确认它的电源已打开，并且正确地连接在您的计算机上**

### 纸张问题

**请确认您正确地装入了纸张** — 请参阅第 18 页“装入纸张”获取更多的信息。

**请只使用专为您的打印机推荐的纸张** — 请参阅第 19 页“有关特殊打印介质的指导”获取更多的信息。

**当打印多页文档时，请装入较少数量的纸张** — 请参阅第 19 页“有关特殊打印介质的指导”获取更多的信息。

**请确认纸张没有起皱、撕裂、或损坏**

**请确认纸张紧靠纸张支架的右边，并且进纸导轨紧靠纸张的左边缘**

## 解决卡纸问题

使用您的打印机和您的计算机

- 按照计算机屏幕上的提示清除卡纸。

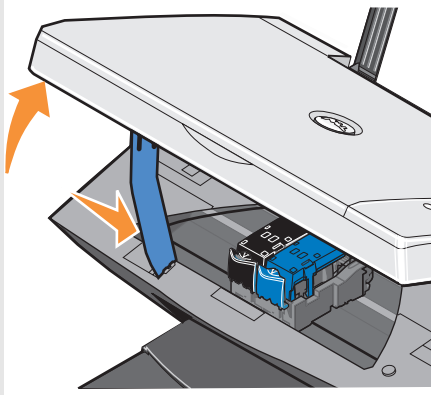
只使用您的打印机

如果卡纸发生在纸张支架位置：

- 1 关闭您的打印机的电源。
- 2 从打印机内平稳地拉出纸张。
- 3 打开您的打印机，然后重新打印您的文档。

如果卡纸发生在打印机的内部，您看不到：

- 1 关闭您的打印机的电源。
- 2 抬起打印机单元，将扫描仪支架固定在槽中，保持打印机单元打开。



- 3 从打印机内平稳地拉出纸张。
- 4 放下打印机单元，打开您的打印机，然后重新打印您的文档。



## 错误信息和灯闪报警

您的计算机屏幕或者打印机操作面板上可能会出现以下的错误信息。

错误信息:	问题:	解决方法:
Power(电源)按钮指示灯闪烁	打印机内的纸张用完了,或者发生了卡纸。	如果打印机内的纸张用完了,请参阅第 18 页“装入纸张”。如果发生了卡纸,请参阅第 55 页“纸张问题”。
Ink Low(墨水量偏低)	打印墨盒的墨水量偏低。当您的打印墨盒的墨水量低于 25%、15%、或者 5% 时, Ink Low(墨水量偏低)警告将会出现。	更换打印墨盒。请参阅第 44 页“更换打印墨盒”获取更多的信息。
Reserve tank(订购打印墨盒)	一个打印墨盒的墨水已经用完了。	请从 Dell 订购一个新的打印墨盒并更换旧的打印墨盒。如要订购新的打印墨盒,请访问国际互联网站 <a href="http://www.dell.com/supplies">www.dell.com/supplies</a> 。
Paper jam(卡纸)	打印机发生了卡纸。	清除卡纸。请参阅第 56 页“解决卡纸问题”获取更多的信息。

错误信息:	问题:	解决方法:
Paper tray empty (纸张托盘空)	打印机内的纸张用完了。	在纸张支架内装入更多的纸张。请参阅第 18 页“装入纸张”获取更多的信息。
Printhead error (打印头错误)	打印墨盒短路了。	断开并重新连接打印机的电源线。取出并重新安装打印墨盒。请参阅第 44 页“更换打印墨盒”获取更多的信息。
Print carrier error (打印拖车错误)	打印拖车错误。	断开打印机的电源线, 检查是否发生了卡纸, 然后重新连接电源线。
Data error (数据错误)	数据错误或者数据不完整。	按 <b>Power</b> (电源) 按钮重新启动。
Scan carrier error (扫描拖车错误)	扫描拖车错误。	关闭打印机的电源, 等待几秒钟, 然后重新打开打印机。
Paper feed error (进纸错误)	出现进纸错误。	按 <b>Power</b> (电源) 按钮重新启动。
System control error (系统控制错误)	出现纸张系统控制错误。	按 <b>Power</b> (电源) 按钮重新启动。

## 提高打印质量

如果您对文档的打印质量不满意, 以下方法可以帮助您提高打印质量。

- 使用适当的纸张。例如, 如果您使用照片打印墨盒打印照片, 请使用 **Dell** 优质照片纸。
  - 请使用比较厚重, 比较亮白, 或者带有涂层的纸张。如果您使用照片打印墨盒打印照片, 请使用 **Dell** 优质照片纸。
  - 选择较高的打印质量设置:
- 1 打开您的文档, 从应用程序中点击 **文件** → **打印**。  
“打印”对话框将会出现。

- 2 在“打印”对话框中，点击“**首选项**”、“**属性**”、“**选项**”、或“**设置**”（取决于您的应用程序或者操作系统）。
- 3 在“质量 / 份数”对话框中，选择较高的“**质量 / 速度**”设置。
- 4 重新打印您的文档。
- 5 如果打印质量仍然没有提高，请尝试校正或清洗打印墨盒。有关校正打印墨盒的帮助信息请参阅第 47 页“校正打印墨盒”。有关清洗打印墨盒喷头的帮助信息请参阅第 48 页“清洗打印墨盒喷头”。

如要获取更多的问题解答信息，请使用您的 Dell 打印机解决方案中心，或者访问国际互联网站 [support.dell.com](http://support.dell.com)。

如要打开 Dell 打印机解决方案中心：

- 1 点击**开始** → **程序**或**所有程序** → **Dell 打印机** → **Dell Photo AIO Printer 922** → **Dell 打印机解决方案中心**。
- 2 点击“**问题解答**”对话框。



## 联系 Dell

---

技术援助

自动订购状态服务

联系 Dell

## 技术援助

如果您需要有关技术问题的帮助，Dell 可以尽可能地帮助您。

- 1 使用距离您的打印机最近的电话机拨打技术支持热线，以便技术支持人员可以指导您进行必要的操作。当拨打 Dell 电话时，使用您的服务序列号可以帮助您快速转接到适当的技术支持人员。

服务序列号位于打印机的后面板上，在打印机序列号的旁边。

**注意：**Dell 的服务序列号系统可能不是所有的国家都可以使用。

- 2 在美国，企业客户请拨打 1-877-459-7298，消费者（家庭和家庭办公）客户请拨打 1-800-624-9896。

如果您要从不同的国家 / 地区拨打电话，或者您位于不同的服务区域，请参阅第 63 页“联系 Dell”查找您本地的电话号码。

- 3 按照自动电话系统中的菜单提示与技术支持代表交谈。

## 自动订购状态服务

如要检查您订购的任何 Dell 产品的状态，您可以访问 [support.dell.com](http://support.dell.com)，或者您也可以拨打自动订购状态服务。电话提示语将询问您必需的信息，以便找到并报告您的订购状态。请参阅第 63 页“联系 Dell”查找您所在国家 / 地区的电话号码。

# 联系 Dell

如要以电子方式与 Dell 联系，您可以访问以下的国际互联网站：

- **www.dell.com**
- **support.dell.com** (技术支持)
- **premiersupport.dell.com** (为教育、政府、卫生保健、以及中 / 大型企业客户提供技术支持，包括大客户、白金客户、和金牌客户)

您所在的国家 / 地区可能还有特定的国际互联网站，您可以从下面的表中查找。

**注意：**免费电话号码只能在表中所对应的国家 / 地区中使用。

当您需要与 Dell 联系时，请使用下面表中所提供的电子地址、电话号码、以及代码。如果您需要帮助以确定应该使用哪个代码，请与本地或国际电话服务商联系。

国家（城市） 国际互联网访问代码 国家代码 城市代码	部门名称或服务区域 国际互联网站和电子邮件地址	地区代码 本地电话号码 免费电话号码
<b>阿根廷（布宜诺斯艾利斯）</b>	网站： <b>www.dell.com.ar</b>	
国际互联网访问代码： <b>00</b>	技术支持和客户服务	免费电话：0-800-444-0733
国家代码： <b>54</b>	销售	0-810-444-3355
城市代码： <b>11</b>	技术支持传真	11 4515 7139
	客户服务传真	11 4515 7138
<b>阿鲁巴岛</b>	一般支持	免费电话：800-1578
<b>爱尔兰（卡里伍德）</b>	网站： <b>support.euro.dell.com</b>	
国际互联网访问代码： <b>16</b>	电子邮件地址： <b>dell_direct_support@dell.com</b>	
国家代码： <b>353</b>	技术支持	1850 543 543
城市代码： <b>1</b>	英国技术支持（只能在英国国内拨打）	0870 908 0800
	家用客户服务	01 204 4014
	小型企业客户服务	01 204 4014
	英国客户服务（只能在英国国内拨打）	0870 906 0010
	团体客户服务	1850 200 982
	团体客户服务（只能在英国国内拨打）	0870 907 4499
	爱尔兰销售	01 204 4444
	英国销售（只能在英国国内拨打）	0870 907 4000
	传真 / 销售传真	01 204 0103
	电话总机	01 204 4444
<b>安圭拉岛</b>	一般支持	免费电话：800-335-0031
<b>安提瓜岛和巴布达岛</b>	一般支持	1-800-805-5924



国家 (城市) 国际互联网访问代码 国家代码 城市代码	部门名称或服务区域 国际互联网网站和电子邮件地址	地区代码 本地电话号码 免费电话号码
<b>澳大利亚 (悉尼)</b> 国际互联网访问代码: <b>0011</b> 国家代码: <b>61</b> 城市代码: <b>2</b>	电子邮件地址 (澳大利亚): <a href="mailto:au_tech_support@dell.com">au_tech_support@dell.com</a> 电子邮件地址 (新西兰): <a href="mailto:nz_tech_support@dell.com">nz_tech_support@dell.com</a> 家用 / 小型企业客户 政府和企业客户 优先客户部门 (PAD) 客户服务 团体销售 交易销售 传真	1-300-65-55-33 免费电话: 1-800-633-559 免费电话: 1-800-060-889 免费电话: 1-800-819-339 免费电话: 1-800-808-385 免费电话: 1-800-808-312 免费电话: 1-800-818-341
<b>奥地利 (维也纳)</b> 国际互联网访问代码: <b>900</b> 国家代码: <b>43</b> 城市代码: <b>1</b>	网站: <a href="http://support.euro.dell.com">support.euro.dell.com</a> 电子邮件地址: <a href="mailto:tech_support_central_europe@dell.com">tech_support_central_europe@dell.com</a> 家用 / 小型企业客户销售 家用 / 小型企业客户传真 家用 / 小型企业客户服务 优先客户 / 团体客户服务 家用 / 小型企业客户技术支持 优先客户 / 团体客户技术支持 电话总机	0820 240 530 00 0820 240 530 49 0820 240 530 14 0820 240 530 16 0820 240 530 14 0660 8779 0820 240 530 00
<b>巴巴多斯岛</b>	一般支持	1-800-534-3066
<b>巴哈马群岛</b>	一般支持	免费电话: 1-866-278-6818
<b>巴拿马</b>	一般支持	001-800-507-0962
<b>巴西</b> 国际互联网访问代码: <b>00</b> 国家代码: <b>55</b> 城市代码: <b>51</b>	网站: <a href="http://www.dell.com/br">www.dell.com/br</a> 客户服务, 技术支持 技术支持传真 客户服务传真 销售	0800 90 3355 51 481 5470 51 481 5480 0800 90 3390
<b>百慕大群岛</b>	一般支持	1-800-342-0671

国家(城市) 国际互联网访问代码 国家代码 城市代码	部门名称或服务区域 国际互联网和电子邮件地址	地区代码 本地电话号码 免费电话号码
<b>比利时(布鲁塞尔)</b> 国际互联网访问代码: <b>00</b> 国家代码: <b>32</b> 城市代码: <b>2</b>	网站: <b>support.euro.dell.com</b> 电子邮件地址: tech_be@dell.com 电子邮件地址(法语客户): <b>support.euro.dell.com/be/fr/emaildell/</b>	
	技术支持	02 481 92 88
	客户服务	02 481 91 19
	团体销售	02 481 91 00
	传真	02 481 92 99
	电话总机	02 481 91 00
<b>秘鲁</b>	一般支持	0800-50-669
<b>波多黎各</b>	一般支持	1-800-805-7545
<b>波兰(华沙)</b> 国际互联网访问代码: <b>011</b> 国家代码: <b>48</b> 城市代码: <b>22</b>	网站: <b>support.euro.dell.com</b> 电子邮件地址: pl_support_tech@dell.com	
	客户服务	57 95 700
	客户支持	57 95 999
	销售	57 95 999
	客户服务传真	57 95 806
	接待处传真	57 95 998
	电话总机	57 95 999
<b>玻利维亚</b>	一般支持	免费电话: 800-10-0238

国家 (城市) 国际互联网访问代码 国家代码 城市代码	部门名称或服务区域 国际互联网网站和电子邮件地址	地区代码 本地电话号码 免费电话号码
<b>丹麦 (哥本哈根)</b> 国际互联网访问代码: <b>00</b> 国家代码: <b>45</b>	网站: <b>support.euro.dell.com</b> 技术支持电子邮件地址 (便携式计算机): <b>den_nbk_support@dell.com</b> 技术支持电子邮件地址 (台式计算机): <b>den_support@dell.com</b> 技术支持电子邮件地址 (服务器): <b>Nordic_server_support@dell.com</b>	
	技术支持	7023 0182
	客户服务 (关系客户)	7023 0184
	客户服务 (家用 / 小型企业客户)	3287 5505
	电话总机 (关系客户)	3287 1200
	传真总机 (关系客户)	3287 1201
	电话总机 (家用 / 小型企业客户)	3287 5000
	传真总机 (家用 / 小型企业客户)	3287 5001
<b>德国 (兰根)</b> 国际互联网访问代码: <b>00</b> 国家代码: <b>49</b> 城市代码: <b>6103</b>	网站: <b>support.euro.dell.com</b> 电子邮件地址: <b>tech_support_central_europe@dell.com</b>	
	技术支持	06103 766-7200
	家用 / 小型企业客户服务	0180-5-224400
	全球客户服务	06103 766-9570
	优先客户服务	06103 766-9420
	大型客户服务	06103 766-9560
	公众客户服务	06103 766-9555
	电话总机	06103 766-7000
<b>东南亚和太平洋国家 / 地区</b>	客户技术支持, 客户服务, 和销售 (槟榔屿, 马来西亚)	604 633 4810
<b>多米尼加</b>	一般支持	免费电话: 1-866-278-6821
<b>多米尼加共和国</b>	一般支持	1-800-148-0530
<b>厄瓜多尔</b>	一般支持	免费电话: 999-119

国家（城市） 国际互联网访问代码 国家代码 城市代码	部门名称或服务区域 国际互联网和电子邮件地址	地区代码 本地电话号码 免费电话号码
<b>法国（巴黎）（蒙彼利埃）</b> 国际互联网访问代码： <b>00</b> 国家代码： <b>33</b> 城市代码： <b>(1) (4)</b>	<b>网站：support.euro.dell.com</b>  电子邮件地址： <b>support.euro.dell.com/fr/fr/emaildell/</b> <b>家用和小型企业客户</b> 技术支持 客户服务 电话总机 电话总机（从法国以外的地方拨打） 销售 传真 传真（从法国以外的地方拨打） <b>团体客户</b> 技术支持 客户服务 电话总机 销售 传真	                      0825 387 270 0825 823 833 0825 004 700 04 99 75 40 00 0825 004 700 0825 004 701 04 99 75 40 01  0825 004 719 0825 338 339 01 55 94 71 00 01 55 94 71 00 01 55 94 71 01
<b>芬兰（赫尔辛基）</b> 国际互联网访问代码： <b>990</b> 国家代码： <b>358</b> 城市代码： <b>9</b>	<b>网站：support.euro.dell.com</b>  电子邮件地址： <b>fin_support@dell.com</b> 技术支持电子邮件地址（服务器）： <b>Nordic_support@dell.com</b> 技术支持 技术支持传真 关系客户服务 家用 / 小型企业客户服务 传真 电话总机	                      09 253 313 60 09 253 313 81 09 253 313 38 09 693 791 94 09 253 313 99 09 253 313 00
<b>格林纳达</b>	一般支持	免费电话：1-866-540-3355
<b>哥伦比亚</b>	一般支持	980-9-15-3978
<b>哥斯达黎加</b>	一般支持	0800-012-0435

国家（城市） 国际互联网访问代码 国家代码 城市代码	部门名称或服务区域 国际互联网站和电子邮件地址	地区代码 本地电话号码 免费电话号码
圭亚那	一般支持	免费电话：1-877-270-4609
韩国（汉城）	技术支持	免费电话：080-200-3800
国际互联网访问代码：001	销售	免费电话：080-200-3600
国家代码：82	客户服务（汉城，韩国）	免费电话：080-200-3800
城市代码：2	客户服务（槟榔屿，马来西亚）	604 633 4949
	传真	2194-6202
	电话总机	2194-6000
荷兰（阿姆斯特丹）	网站：support.euro.dell.com	
国际互联网访问代码：00	电子邮件地址（技术支持）：	
国家代码：31	（服务器）：nl_server_support@dell.com	
城市代码：20	（Latitude）：nl_latitude_support@dell.com	
	（Inspiron）：nl_inspiron_support@dell.com	
	（Dimension）：nl_dimension_support@dell.com	
	（OptiPlex）：nl_optiplex_support@dell.com	
	（Dell Precision）： nl_workstation_support@dell.com	
	技术支持	020 674 45 00
	技术支持传真	020 674 47 66
	家用 / 小型企业客户服务	020 674 42 00
	关系客户服务	020 674 4325
	家用 / 小型企业客户销售	020 674 55 00
	关系客户销售	020 674 50 00
	家用 / 小型企业客户销售传真	020 674 47 75
	关系客户销售传真	020 674 47 50
	电话总机	020 674 50 00
	传真总机	020 674 47 50
荷属安的列斯群岛	一般支持	001-800-882-1519

国家（城市） 国际互联网访问代码 国家代码 城市代码	部门名称或服务区域 国际互联网站和电子邮件地址	地区代码 本地电话号码 免费电话号码
<b>意大利（米兰）</b> 国际互联网访问代码： <b>00</b> 国家代码： <b>39</b> 城市代码： <b>02</b>	网站： <b>support.euro.dell.com</b>	
	电子邮件地址： <b>support.euro.dell.com/it/it/emaildell/</b>	
	<b>家用 / 小型企业客户</b>	
	技术支持	02 577 826 90
	客户服务	02 696 821 14
	传真	02 696 821 13
	电话总机	02 696 821 12
	<b>团体客户</b>	
	技术支持	02 577 826 90
	客户服务	02 577 825 55
传真	02 575 035 30	
电话总机	02 577 821	
<b>加拿大（北约克，安大略）</b> 国际互联网访问代码： <b>011</b>	在线订购状态： <b>www.dell.ca/ostatus</b>	
	自动技术支持	免费电话：1-800-247-9362
	技术支持传真	免费电话：1-800-950-1329
	客户服务（家用 / 小型企业客户）	免费电话：1-800-847-4096
	客户服务（中 / 大型企业客户，政府）	免费电话：1-800-326-9463
	技术支持（家用 / 小型企业客户）	免费电话：1-800-847-4096
	技术支持（中 / 大型企业客户，政府）	免费电话：1-800-387-5757
	销售（家用 / 小型企业客户）	免费电话：1-800-387-5752
	销售（中 / 大型企业客户，政府）	免费电话：1-800-387-5755
备用零部件销售和延长服务	1 866 440 3355	

国家 (城市) 国际互联网访问代码 国家代码 城市代码	部门名称或服务区域 国际互联网网站和电子邮件地址	地区代码 本地电话号码 免费电话号码
<b>捷克共和国 (布拉格)</b>	网站: <b>support.euro.dell.com</b>	
国际互联网访问代码: <b>00</b>	电子邮件地址: <b>czech_dell@dell.com</b>	
国家代码: <b>420</b>	技术支持	02 2186 27 27
城市代码: <b>2</b>	客户服务	02 2186 27 11
	传真	02 2186 27 14
	技术支持传真	02 2186 27 28
	电话总机	02 2186 27 11
<b>开曼群岛</b>	一般支持	1-800-805-7541
<b>拉丁美洲</b>	客户技术支持 (奥斯汀, 德克萨斯, 美国)	512 728-4093
	客户服务 (奥斯汀, 德克萨斯, 美国)	512 728-3619
	传真 (技术支持和客户服务) (奥斯汀, 德克萨斯, 美国)	512 728-3883
	销售 (奥斯汀, 德克萨斯, 美国)	512 728-4397
	销售传真 (奥斯汀, 德克萨斯, 美国)	512 728-4600 或 512 728-3772
<b>卢森堡</b>	网站: <b>support.euro.dell.com</b>	
国际互联网访问代码: <b>00</b>	电子邮件地址: <b>tech_be@dell.com</b>	
国家代码: <b>352</b>	技术支持 (布鲁塞尔, 比利时)	3420808075
	家用 / 小型企业客户销售 (布鲁塞尔, 比利时)	免费电话: 080016884
	团体客户销售 (布鲁塞尔, 比利时)	02 481 91 00
	客户服务 (布鲁塞尔, 比利时)	02 481 91 19
	传真 (布鲁塞尔, 比利时)	02 481 92 99
	电话总机 (布鲁塞尔, 比利时)	02 481 91 00
<b>马来西亚 (槟榔屿)</b>	技术支持	免费电话: 1 800 888 298
国际互联网访问代码: <b>00</b>	客户服务	04 633 4949
国家代码: <b>60</b>	交易销售	免费电话: 1 800 888 202
城市代码: <b>4</b>	团体销售	免费电话: 1 800 888 213

国家 (城市) 国际互联网访问代码 国家代码 城市代码	部门名称或服务区域 国际互联网和电子邮件地址	地区代码 本地电话号码 免费电话号码
美国 (奥斯汀, 德克萨斯) 国际互联网访问代码: <b>011</b> 国家代码: <b>1</b>	自动订购状态服务	免费电话: 1-800-433-9014
	自动技术支持 (便携式和台式计算机)	免费电话: 1-800-247-9362
	<b>消费者</b> (家庭和家庭办公)	
	技术支持	免费电话: 1-800-624-9896
	客户服务	免费电话: 1-800-624-9897
	DellNet™ 服务和支持	免费电话: 1-877-Dellnet (1-877-335-5638)
	员工购买计划 (EPP) 客户	免费电话: 1-800-695-8133
	财务服务网站: <a href="http://www.dellfinancialservices.com">www.dellfinancialservices.com</a>	
	财务服务 (出租 / 借贷)	免费电话: 1-877-577-3355
	财务服务 (Dell 优先客户 [DPA])	免费电话: 1-800-283-2210
	<b>企业客户</b>	
	客户服务和技术支持	免费电话: 1-877-459-7298
	员工购买计划 (EPP) 客户	免费电话: 1-800-695-8133
	打印机和放映机技术支持	免费电话: 1-877-459-7298
	<b>公众</b> (政府、教育、和卫生保健)	
	客户服务和技术支持	免费电话: 1-800-456-3355
	员工购买计划 (EPP) 客户	免费电话: 1-800-234-1490
	Dell 销售	免费电话: 1-800-289-3355 或免费电话: 1-800-879-3355
	Dell 处理品零售店 (Dell 翻新计算机)	免费电话: 1-888-798-7561
	软件和外围设备销售	免费电话: 1-800-671-3355
备用零部件销售	免费电话: 1-800-357-3355	
延长服务和质量保证	免费电话: 1-800-247-4618	
传真	免费电话: 1-800-727-8320	
专为耳聋、耳背、或语言障碍者提供的 Dell 服务	免费电话: 1-877-DELLTTY (1-877-335-5889)	
<b>美属维尔京群岛</b>	一般支持	1-877-673-3355
<b>蒙特塞拉特岛</b>	一般支持	免费电话: 1-866-278-6822



国家 (城市) 国际互联网访问代码 国家代码 城市代码	部门名称或服务区域 国际互联网网站和电子邮件地址	地区代码 本地电话号码 免费电话号码
<b>墨西哥</b> 国际互联网访问代码: <b>00</b> 国家代码: <b>52</b>	客户技术支持	001-877-384-8979 或 001-877-269-3383
	销售	50-81-8800 或 01-800-888-3355
	客户服务	001-877-384-8979 或 001-877-269-3383
	电话总机	50-81-8800 或 01-800-888-3355
<b>南非 (约翰内斯堡)</b> 国际互联网访问代码: <b>09/091</b> 国家代码: <b>27</b> 城市代码: <b>11</b>	网站: <b>support.euro.dell.com</b>	
	电子邮件地址: <b>dell_za_support@dell.com</b>	
	技术支持	011 709 7710
	客户服务	011 709 7707
	销售	011 709 7700
	传真	011 706 0495
	电话总机	011 709 7700
<b>尼加拉瓜</b>	一般支持	001-800-220-1006
<b>挪威 (利萨克)</b> 国际互联网访问代码: <b>00</b> 国家代码: <b>47</b>	网站: <b>support.euro.dell.com</b>	
	技术支持电子邮件地址 (便携式计算机): <b>nor_nbk_support@dell.com</b>	
	技术支持电子邮件地址 (台式计算机): <b>nor_support@dell.com</b>	
	技术支持电子邮件地址 (服务器): <b>nordic_server_support@dell.com</b>	
	技术支持	671 16882
	关系客户服务	671 17514
	家用 / 小型企业客户服务	23162298
	电话总机	671 16800
传真总机	671 16865	

国家 (城市) 国际互联网访问代码 国家代码 城市代码	部门名称或服务区域 国际互联网网站和电子邮件地址	地区代码 本地电话号码 免费电话号码
<b>葡萄牙</b> 国际互联网访问代码: <b>00</b> 国家代码: <b>351</b>	网站: <b>support.euro.dell.com</b> 电子邮件地址: <b>support.euro.dell.com/pt/en/emaiddell/</b> 技术支持 客户服务 销售 传真	707200149 800 300 413 800 300 410 或 800 300 411 或 800 300 412 或 21 422 07 10 21 424 01 12
<b>日本 (川崎)</b> 国际互联网访问代码: <b>001</b> 国家代码: <b>81</b> 城市代码: <b>44</b>	网站: <b>support.jp.dell.com</b> 技术支持 (服务器) 日本以外的技术支持 (服务器) 技术支持 (Dimension™ 和 Inspiron™) 日本以外的技术支持 (Dimension 和 Inspiron) 技术支持 (Dell Precision™, OptiPlex™, 和 Latitude™) 日本以外的技术支持 (Dell Precision, OptiPlex, 和 Latitude) 技术支持 日本以外的技术支持 (Axim) 传真服务 24 小时自动订购服务 客户服务 企业客户销售 (不超过 400 名员工) 优先客户销售 (400 名员工以上) 大型团体客户销售 (3500 名员工以上) 公众销售 (政府机构, 教育机构, 和卫生机构) 全球客户 个人用户 电话总机	免费电话: 0120-198-498 81-44-556-4162 免费电话: 0120-198-226 81-44-520-1435 免费电话: 0120-198-433 81-44-556-3894 免费电话: 0120-981-690 81-44-556-3468 044-556-3490 044-556-3801 044-556-4240 044-556-1465 044-556-3433 044-556-3430 044-556-1469 044-556-3469 044-556-1760 044-556-4300

国家（城市） 国际互联网访问代码 国家代码 城市代码	部门名称或服务区域 国际互联网网站和电子邮件地址	地区代码 本地电话号码 免费电话号码
<b>瑞典（厄普兰得斯 维斯比）</b>	网站: <b>support.euro.dell.com</b>	
国际互联网访问代码: <b>00</b>	电子邮件地址: <b>swe_support@dell.com</b>	
国家代码: <b>46</b>	技术支持电子邮件地址 (Latitude 和 Inspiron): <b>Swe-nbk_kats@dell.com</b>	
城市代码: <b>8</b>	技术支持电子邮件地址 (OptiPlex): <b>Swe_kats@dell.com</b>	
	技术支持电子邮件地址 (服务器): <b>Nordic_server_support@dell.com</b>	
	技术支持	08 590 05 199
	关系客户服务	08 590 05 642
	家用 / 小型企业客户服务	08 587 70 527
	员工购买计划 (EPP) 支持	20 140 14 44
	传真技术支持	08 590 05 594
	销售	08 590 05 185
<b>瑞士（日内瓦）</b>	网站: <b>support.euro.dell.com</b>	
国际互联网访问代码: <b>00</b>	电子邮件地址: <b>swisstech@dell.com</b>	
国家代码: <b>41</b>	电子邮件地址 (法语 HSB 和团体客户): <b>support.euro.dell.com/ch/fr/emaildell/</b>	
城市代码: <b>22</b>		
	技术支持 (家用 / 小型企业客户)	0844 811 411
	技术支持 (团体客户)	0844 822 844
	客户服务 (家用 / 小型企业客户)	0848 802 202
	客户服务 (团体客户)	0848 821 721
	传真	022 799 01 90
	电话总机	022 799 01 01
<b>萨尔瓦多</b>	一般支持	01-899-753-0777
<b>圣基茨和尼维斯岛</b>	一般支持	免费电话: 1-877-441-4731
<b>圣卢西亚</b>	一般支持	1-800-882-1521
<b>圣文森特和格林纳丁斯</b>	一般支持	免费电话: 1-877-270-4609

国家(城市) 国际互联网访问代码 国家代码 城市代码	部门名称或服务区域 国际互联网网站和电子邮件地址	地区代码 本地电话号码 免费电话号码
<b>泰国</b>	技术支持	免费电话: 0880 060 07
国际互联网访问代码: <b>001</b>	客户服务(槟榔屿, 马来西亚)	604 633 4949
国家代码: <b>66</b>	销售	免费电话: 0880 060 09
<b>台湾</b>	技术支持(便携式和台式计算机)	免费电话: 00801 86 1011
国际互联网访问代码: <b>002</b>	技术支持(服务器)	免费电话: 0080 60 1256
国家代码: <b>886</b>	交易销售	免费电话: 0080 651 228
	团体销售	免费电话: 0080 651 227
<b>特克斯和凯科斯群岛</b>	一般支持	免费电话: 1-866-540-3355
<b>特立尼达和多巴哥岛</b>	一般支持	1-800-805-8035
<b>危地马拉</b>	一般支持	1-800-999-0136
<b>委内瑞拉</b>	一般支持	8001-3605
<b>文莱</b>	客户技术支持(槟榔屿, 马来西亚)	604 633 4966
国家代码: <b>673</b>	客户服务(槟榔屿, 马来西亚)	604 633 4949
	交易销售(槟榔屿, 马来西亚)	604 633 4955
<b>乌拉圭</b>	一般支持	免费电话: 000-413-598-2521
<b>西班牙(马德里)</b>	网站: <a href="http://support.euro.dell.com">support.euro.dell.com</a>	
国际互联网访问代码: <b>00</b>	电子邮件地址: <a href="mailto:support.euro.dell.com/es/es/emaildell/">support.euro.dell.com/es/es/emaildell/</a>	
国家代码: <b>34</b>	<b>家用 / 小型企业客户</b>	
城市代码: <b>91</b>	技术支持	902 100 130
	客户服务	902 118 540
	销售	902 118 541
	电话总机	902 118 541
	传真	902 118 539
	<b>团体客户</b>	
	技术支持	902 100 130
	客户服务	902 118 546
	电话总机	91 722 92 00
	传真	91 722 95 83

国家 (城市) 国际互联网访问代码 国家代码 城市代码	部门名称或服务区域 国际互联网站和电子邮件地址	地区代码 本地电话号码 免费电话号码
<b>希腊</b> 国际互联网访问代码: <b>00</b> 国家代码: <b>30</b>	网站: <b>support.euro.dell.com</b> 电子邮件地址: <b>support.euro.dell.com/gr/en/emaildell/</b> 技术支持 金牌技术支持 电话总机 销售 传真	   080044149518 08844140083 2108129800 2108129800 2108129812
<b>新加坡 (新加坡)</b> 国际互联网访问代码: <b>005</b> 国家代码: <b>65</b>	技术支持 客户服务 ( 槟榔屿, 马来西亚 ) 交易销售 团体销售	免费电话: 800 6011 051 604 633 4949 免费电话: 800 6011 054 免费电话: 800 6011 053
<b>新西兰</b> 国际互联网访问代码: <b>00</b> 国家代码: <b>64</b>	电子邮件地址 ( 新西兰 ): <b>nz_tech_support@dell.com</b> 电子邮件地址 ( 澳大利亚 ): <b>au_tech_support@dell.com</b> 家用 / 小型企业客户 政府和企业客户 销售 传真	   0800 446 255 0800 444 617 0800 441 567 0800 441 566
<b>牙买加</b>	一般支持 ( 只能在牙买加国内拨打 )	1-800-682-3639
<b>印度</b>	技术支持 销售	1600 33 8045 1600 33 8044

国家 (城市) 国际互联网访问代码 国家代码 城市代码	部门名称或服务区域 国际互联网网站和电子邮件地址	地区代码 本地电话号码 免费电话号码
<b>英国 (布莱克内尔)</b> 国际互联网访问代码: <b>00</b> 国家代码: <b>44</b> 城市代码: <b>1344</b>	网站: <b>support.euro.dell.com</b> 客户服务网站: <b>support.euro.dell.com/uk/en/ECare/Form/Home.asp</b> 电子邮件地址: <b>dell_direct_support@dell.com</b> 技术支持 (团体客户 / 优先客户 [1000 名员工以上]) 技术支持 (直接 / PAD / 一般) 全球客户服务 家用 / 小型企业客户服务 团体客户服务 优先客户 (500-5000 名员工) 服务 中央政府客户服务 本地政府和教育客户服务 卫生保健客户服务 家用 / 小型企业客户销售 团体 / 公众客户销售 家用 / 小型企业客户传真	<b>0870 908 0500</b> <b>0870 908 0800</b> <b>01344 373 186</b> <b>0870 906 0010</b> <b>01344 373 185</b> <b>0870 906 0010</b> <b>01344 373 193</b> <b>01344 373 199</b> <b>01344 373 194</b> <b>0870 907 4000</b> <b>01344 860 456</b> <b>0870 907 4006</b>
<b>英属维尔京群岛</b>	一般支持	免费电话: <b>1-866-278-6820</b>
<b>智利 (圣地亚哥)</b> 国家代码: <b>56</b> 城市代码: <b>2</b>	销售, 客户服务, 和技术支持	免费电话: <b>1230-020-4823</b>

国家（城市） 国际互联网访问代码 国家代码 城市代码	部门名称或服务区域 国际互联网网站和电子邮件地址	地区代码 本地电话号码 免费电话号码
中国（厦门） 国家代码：86 城市代码：592	技术支持网站： <a href="http://support.ap.dell.com/china">support.ap.dell.com/china</a>	
	技术支持电子邮件地址： <a href="mailto:cn_support@dell.com">cn_support@dell.com</a>	
	技术支持传真	818 1350
	家用 / 小型企业客户技术支持	免费电话：800 858 2437
	团体客户技术支持	免费电话：800 858 2333
	客户体验	免费电话：800 858 2060
	家用 / 小型企业客户	免费电话：800 858 2222
	优先客户部门	免费电话：800 858 2557
	大型优先客户（GCP）	免费电话：800 858 2055
	大型优先客户（关键客户）	免费电话：800 858 2628
	大型优先客户（北）	免费电话：800 858 2999
	大型优先客户（北，政府和教育）	免费电话：800 858 2955
	大型优先客户（东）	免费电话：800 858 2020
	大型优先客户（东，政府和教育）	免费电话：800 858 2669
	大型优先客户（排队）	免费电话：800 858 2222
大型优先客户（南）	免费电话：800 858 2355	
大型优先客户（西）	免费电话：800 858 2811	
大型优先客户（备用零部件）	免费电话：800 858 2621	
中国澳门 国家代码：853	技术支持	免费电话：0800 582
	客户服务（槟榔屿，马来西亚）	604 633 4949
	交易销售	免费电话：0800 581

国家(城市) 国际互联网访问代码 国家代码 城市代码	部门名称或服务区域 国际互联网网站和电子邮件地址	地区代码 本地电话号码 免费电话号码
中国香港	网站: <b>support.ap.dell.com</b>	
国际互联网访问代码: <b>001</b>	电子邮件地址: <b>ap_support@dell.com</b>	
国家代码: <b>852</b>	技术支持 (Dimension™ 和 Inspiron™)	2969 3189
	技术支持 (OptiPlex™, Latitude™, 和 Dell Precision™)	2969 3191
	技术支持 (PowerApp™ 和 PowerVault™)	2969 3196
	金牌排队 EEC 热线	2969 3187
	客户辩护	3416 0910
	大型团体客户	3416 0907
	全球客户计划	3416 0908
	中型企业客户	3416 0912
	家用 / 小型企业客户	2969 3105



## 附录

---

有限保修和退回规定

打印墨盒 / 墨粉盒有限保修

Dell 软件许可协议

## 有限保修和退回规定

在亚洲太平洋国家 / 地区购买的 Dell 品牌硬件产品享有一年有限保修、两年有限保修、三年有限保修、或者四年有限保修。如要确定您的硬件产品享有哪一种保修，请参阅您的产品装箱清单或者发票。

### 本有限保修包括什么？

如果最终客户的 Dell 品牌硬件产品（包括 Dell 品牌的外围设备产品）存在材料和工艺上的缺陷，这种情况在本有限保修范围之内。

### 本有限保修不包括什么？

在法律许可的范围内，本有限保修不包括以下内容：

- 通过我们的工厂集成系统添加到 Dell 品牌硬件产品中的软件（包括操作系统和应用程序）、第三方的软件、或者软件的重新装载
- 非 Dell 品牌和解决方案供应商的直接产品和附件
- 由以下因素导致的问题：
  - 由意外事故、滥用、误用、或者电源问题所引起的损坏
  - 未经 Dell 授权的服务
  - 违反产品说明的使用
  - 没有执行预防性的维护措施
  - 使用非 Dell 提供的附件、部件、或组件所引起的问题
- 服务编号或序列号丢失或被修改的产品
- 我们还未收到付款的产品

### 一般规定

在法律许可的范围内，Dell 对硬件故障和缺陷的责任仅限于在本有限保修声明所规定的范围内进行维修和更换。关于此产品的任何明示保证均以上述的保修期为限，超过此期限后，任何的保证均不再适用。

在法律许可的范围内，Dell 不承担本有限保修声明以外的任何责任，也不对任何偶然或间接的损坏负责，包括但不限于产品无法使用或者数据 / 软件丢失。

## **仅限于澳大利亚**

In addition to any rights the Customer may have under statute, and to the extent permitted by law, Dell undertakes at its option (a) in the case of defective products, the replacement of the products or the supply of equivalent products; the repair of such products; the payment of the cost of replacing the products or of acquiring equivalent products; or the payment of the cost of having the products repaired OR (b) in the case of unsatisfactory services, the supplying of those services again; or the payment of the cost of having the services supplied again.

## **仅限于新西兰**

These Limited Warranties shall be subject to the Consumer Guarantees Act 1993 ("the Act") unless the Customer is a business or is being supplied by Dell for the purposes of a business, in which event pursuant to section 43 of the Act, Dell and the Customer hereby agree that the Act shall not apply to these Limited Warranties. Under the Act when implied conditions and warranties cannot be excluded, Dell limits its liability in case of the Product, to the replacement of the Product or the supply of the equivalent Product or the repair of the Product, or the paying of the costs for replacing the Product or requiring equivalent Product, or the payment of the cost of having the Product repaired; and in the case of services, to the supplying of the services again, or the payment of the cost of having the services supplied again.

## **本有限保修持续多长时间有效？**

在法律许可的范围内，本有限保修的持续期限在您的装箱清单或发票上标明，以下两种情况除外：**Dell** 品牌电池的有限保修只持续一年，**Dell** 品牌放映机的灯的有限保修只持续九十天。有限保修从开具装箱清单或发票的日期开始。如果我们维修或更换了保修的产品或任何部件，保修期不会延长。**Dell** 可以根据它自己的判断改变有限保修的有效性，但是任何的改变将不会追补期限。

## **如果我需要保修服务，我应该怎么做？**

如果在保修期内，请拨打下面表中列出的适当的号码与我们联系。请准备好您的 **Dell** 服务编号或者序列号。

## Dell 将会做什么？

在一年有限保修的第一年内：

根据 Dell 的 Advanced Exchange（下一个工作日或者第二个工作日做出响应），Dell 将会对退回给 Dell 机构并且在本有限保修范围内的产品进行维修或更换。如要获得保修服务，您必须在有限保修期限内与 Dell 的客户技术支持部门联系。如果需要保修服务，Dell 将会把维修或更换的产品运送给您。

在您收到已维修或更换产品的同时，您必须使用原先的包装或者同等的包装将产品运送回 Dell。对于维修产品的过程中拆下来的部件，Dell 拥有所有权。在对产品进行维修和更换的过程中，Dell 可以使用由其他制造商制造的全新或经过修理的部件。如果 Dell 维修或更换了产品，该产品的保修期不会延长。

如果我们确定您的产品不在本保修范围内，我们将会通知您，并且允许您在支付费用的前提下选择适当的服务。

个人家庭客户：  
技术支持 1300 655 533

中型商业客户：  
技术支持 1800 060 889

大型或全球商业客户：  
技术支持 1800 633 559

**注意：**在您将产品运送给我们之前，请确认您备份了产品的硬盘驱动器和任何其他存储设备上的数据。请删除所有机密、私人所有、个人信息，并取出所有的可移动介质，例如软盘、光盘、或者 PC 卡。对于您的机密、私人所有、个人信息；数据丢失或损坏；可移动介质损坏或丢失，我们不承担任何责任。

在剩余的时间内：在有限保修的剩余时间内，如果在本有限保修范围内的 Dell 硬件产品需要更换部件，Dell 将以交换的方式，并根据交换当日正在实行的 Dell 交换规定，为您提供交换部件。您必须先向 Dell 客户技术支持部门报告每一次硬件故障情况，以便 Dell 同意更换并运送更换部件。

更换部件可以是全新的或经过修理的。Dell 可以提供由其他制造商制造的更换部件。更换部件的保修期为产品保修期剩余的时间。如果您没有将被更换的部件返还给 Dell，您需要为更换部件支付相关的费用。返还更换部件的程序以及您为更换部件支付费用的责任（如果您没有将被更换的部件返还给 Dell），将按照交换当日正在实行的 Dell 交换规定执行。

**注意：** 在您更换部件之前，请确认您备份了产品的硬盘驱动器和任何其他存储设备上的数据。我们对数据的丢失或损坏不承担任何责任。

### **如果我购买了服务合同，这意味着什么？**

如果您的服务合同是与 Dell 签订的，我们将按照服务协议的条款为您提供服务。请参阅您的合同了解有关如何获取服务的详细信息。

### **Dell 将如何修理我的产品？**

在对产品进行维修和更换的过程中，我们使用由其他制造商制造的全新或者经过修理的部件和系统。经过修理的部件和系统是指曾经返还给 Dell 的部件和系统，有些从未经过用户使用过。所有的部件和系统都经过了质量检查和测试。更换部件和系统的保修期为产品保修期剩余的时间。对于维修产品的过程中拆下来的部件，Dell 拥有所有权。

## 打印墨盒 / 墨粉盒有限保修

以下是适用于亚洲太平洋国家 / 地区的打印墨盒 / 墨粉盒有限保修。请参阅适当的有限保修声明。

### 打印墨盒 / 墨粉盒有限保修

Dell Inc. 向最初购买正品 Dell 品牌打印墨盒 / 墨粉盒的用户保证：他们的正品墨粉盒永远不会出现材料或者工艺上的缺陷；他们的正品打印墨盒在购买之后的两年内不会出现材料或者工艺上的缺陷。如果本产品经检查存在材料或者工艺上的缺陷，您可以在保修期内将它退还给 Dell，我们将免费为您更换。您必须首先拨打我们的免费电话获取您的退还授权编号。如果因该产品已经报废或者不能再用不能为您更换，我们将使用同等的产品进行更换，或者偿还您购买该产品的费用。对于经过再填充、不正确保存、或者因误用、滥用、意外事故、疏漏、违规操作、不正确的环境、或正常使用磨损等因素出现问题的打印墨盒 / 墨粉盒，本有限保修不适用。

### 一般规定

在法律许可的范围内，Dell 对硬件故障和缺陷的责任仅限于在本有限保修声明所规定的范围内进行维修和更换。关于此产品的任何明示保证均以上述的保修期为限，超过此期限后，任何的保证均不再适用。

在法律许可的范围内，Dell 不承担本有限保修声明以外的任何责任，也不对任何偶然或间接的损坏负责，包括但不限于产品无法使用或者数据 / 软件丢失。

### 仅限于澳大利亚

In addition to any rights the Customer may have under statute, and to the extent permitted by law, Dell undertakes at its option (a) in the case of defective products, the replacement of the products or the supply of equivalent products; the repair of such products; the payment of the cost of replacing the products or of acquiring equivalent products; or the payment of the cost of having the products repaired OR (b) in the case of unsatisfactory services, the supplying of those services again; or the payment of the cost of having the services supplied again.

## 仅限于新西兰

These Limited Warranties shall be subject to the Consumer Guarantees Act 1993 ("the Act") unless the Customer is a business or is being supplied by Dell for the purposes of a business, in which event pursuant to section 43 of the Act, Dell and the Customer hereby agree that the Act shall not apply to these Limited Warranties. Under the Act when implied conditions and warranties cannot be excluded, Dell limits its liability in case of the Product, to the replacement of the Product or the supply of the equivalent Product or the repair of the Product, or the paying of the costs for replacing the Product or requiring equivalent Product, or the payment of the cost of having the Product repaired; and in the case of services, to the supplying of the services again, or the payment of the cost of having the services supplied again.

## Dell 软件许可协议

这是一份联系您（即用户）和 Dell 产品（Dell Products, L.P）（简称“Dell”）的法律协议。该协议涵盖了随 Dell 产品一同发售的所有软件，除本协议外，您同软件制造商或所有者（统称“软件”）之间再无单独的许可协议。您一旦开启或破坏了该软件包装上的封印，安装或下载了该软件，或者使用了已经预装或嵌入在您的计算机里的软件，即表示您同意接受本协议条款之约束。如果您不同意这些条款，请立即返还所有软件产品（磁盘、书面材料、及包装），并删除所有预装或嵌入的软件。

您一次只能在一台计算机上使用该软件的一份拷贝。如果您拥有该软件的多份许可协议，那么不论何时，您使用的拷贝数量可以和您的协议数量一样多。“使用”是指将软件载入计算机的临时内存或固定存储器中。如果（仅仅是如果）您的每一台分发到该软件的计算机都拥有一份单独的许可协议的话，那么把该软件安装在网络服务器上并仅用于向其他计算机分发就不算作“使用”。您必须确保网络服务器上所安装软件的使用人数不超过您所拥有的许可协议的数量。一旦使用人数超出了许可协议的数量，您必须在允许额外的用户使用服务器上的软件之前购买更多的许可协议以保证使用人数与协议数量相等。如果您是 Dell 或 Dell 附属公司的商业客户，您便据此授权 Dell 或 Dell 选择的代理人对您正常的营业时间使用该软件的情况进行检查，您同意在此类检查中与 Dell 合作，并向 Dell 提供所有与您使用该软件相关的记录。该检查将仅限于确认您对本协议条款的遵守情况。

该软件受到美国版权法和国际条约的保护。您只能出于备份或存档的目的为该软件制作一份拷贝，或是出于备份或存档的目的保留原软件并将该软件转移到一个硬盘上。您不得租借或租让该软件或复制随同软件一起的书面材料，但如果您不保留任何副本，并且接受方亦同意本协议的条款，则您可以永久转让该软件及所有随附材料。任何转让都必须包含最近的升级和所有以前的版本。您不得对该软件进行反向设计、反编译、或反汇编。如果您的计算机的包装中含有光盘、3.5 英寸和 / 或 5.25 英寸磁盘，您只能将其专用于您的计算机。除非该协议允许，否则您不得将其用于其他的计算机或网络，或是将其出借、租借、租让或转让给其他使用者。



## 有限保修

在您收到该软件的九十 (90) 天内，Dell 保证其在正常使用的前提下没有材料和工艺上的缺陷。该保证仅适用于您而不得转让。任何隐含的保证都仅限于您收到该软件的九十 (90) 天内。某些司法管辖区不允许对隐含的保证限制有效期，因此该限制可能并不适用于您。Dell 及其供应商的全部责任以及对您的特有赔偿应该根据您的损失和风险 (a) 返还购买该软件的费用 (b) 更换任何不满足本有限保修声明的磁盘（随同返还授权编号一起返还给 Dell）。如果磁盘的损坏是由意外事故、使用不当、操作失误、或者非 Dell 员工的服务或修改所引起的，本有限保修不适用。任何更换磁盘的保修期是原保修期剩余的时间或三十 (30) 天（两者取较长者）。

Dell 不保证软件的功能满足您的需要，或者软件的操作是不间断且无误的。选择软件实现您预期的目的以及软件的使用和后果等责任由您承担。

Dell（代表自己及其供应商）拒绝为软件和随附的书面材料提供任何其他的保证，不论明示的或暗示的，包括但不限于以其特定目的进行销售及适用的暗示保证。本有限保修赋予您特定的法律权利；在不同的司法管辖区，您可能还拥有其他的权利。

在任何情况下，Dell 或其供应商均无须对因使用或无法使用该软件而引起的任何损失（如果不加限制的话，包括营业利润减少、营业中断、商业信息丢失、或其他金钱上的损失）负责，即使我们对这些损失的可能性提出过警告。某些司法管辖区不允许对间接或偶发的损失加以排除或限制责任，因此上述限制可能并不适用于您。

## 美国政府有限权利

软件和文档都是“商业项目”（此术语在 48 C.F.R. 2.101 中定义），由“商业计算机软件”和“商业计算机软件文档”组成（这些术语在 48 C.F.R. 12.212 中使用）。根据 48 C.F.R. 12.212 和 48 C.F.R. 227.7202-1 至 227.7202-4 的内容，所有的美国政府最终用户获得软件和文档时只包含这里列出的权利。订约人 / 制造商是 Dell Products, L.P., One Dell Way, Round Rock, Texas 78682。

## 一般规定

本协议一直有效，直到终止。它将依据上述的条件或者由于您没能遵守任一条款而终止。在终止时，您同意销毁该软件、随附材料、以及有关它的所有拷贝。本协议受德克萨斯州的法律管辖限制。每一条款均是可分的。如果某一条款被发现不可执行，并不影响本协议的其余条款、细则、或条件的可执行性。本协议对继承人和受让人同样有效。出于对软件和本协议的尊重，Dell 和您都同意在法律允许的最大限度内放弃参加陪审团审判的权力。这种弃权在某些司法管辖区是无效的，因此这种弃权可能并不适用于您。您承认已经阅读了本协议，理解并同意遵守其所有的条款，并且本协议是您和 Dell 之间有关该软件的完全且唯一的协议。

# 索引

## A

按钮, 操作面板

Black Copy(黑白复印), 16

Cancel(取消), 16

Color Copy(彩色复印), 15

Menu(菜单), 15

Power(电源), 16

Scan(扫描), 15

上箭头, 16

下箭头, 16

安全指导, 9

## B

Black Copy(黑白复印)按钮, 16

## C

Cancel(取消)按钮, 16

Color Copy(彩色复印)按钮, 15

操作面板

复印, 26

使用, 15

产品编号

彩色打印墨盒, 2

黑色打印墨盒, 2

传真, 33

错误信息

Data error(数据错误), 58

Ink Low(墨水量偏低), 57

Paper feed error(进纸错误),  
58

Paper jam(卡纸), 57

Paper Out(缺纸), 58

Power(电源)按钮指示灯闪烁,  
57

Print carrier error(打印拖车错  
误), 58

Printhead error(打印头错误), 58

Reserve tank(订购打印墨盒),  
57

Scan carrier error(扫描拖车错  
误), 58

System control error(系统控制  
错误), 58

错误信息和灯闪报警, 57

## D

Dell

联系, 63

Dell Picture Studio v2.0

使用, 41

Dell 打印机解决方案中心

打开, 38

使用, 38

Dell 多功能一体中心

“创造性项目”区域, 40

打开, 39

“复印”区域, 39

“扫描或传真”区域, 39

使用, 39

预览区域, 40

打印, 24

打印墨盒

产品编号, 2

订购, 2

更换, 44

校正, 47

清洗, 48

打印属性

打开, 40

“打印样式”对话框, 41

“质量/份数”对话框, 41

“纸张设置”对话框, 41

“打印样式”对话框, 41

电子邮件

扫描的图像, 32

文档, 32

多份打印, 41

## F

复印, 26

操作面板, 26

软件, 27

## G

光滑纸

装入, 20

## H

耗材

订购, 2

横幅纸

装入, 19

## I

Ink Low(墨水量偏低)警告, 57

## J

校正打印墨盒, 47

## K

卡片纸  
装入, 20

## M

Menu(菜单)按钮, 15

明信片  
装入, 20  
墨盒  
订购, 2  
更换, 44  
校正, 47  
清洗, 48

## P

Paper jam(卡纸)信息, 57  
Paper out(缺纸)信息, 58  
Power(电源)按钮, 16  
喷头, 打印墨盒  
清洗, 48

## Q

清洗  
打印墨盒喷头, 48

## R

热转印纸  
装入, 20  
软件  
Dell 打印机解决方案中心, 38  
Dell 多功能一体中心, 39

打印属性, 40  
了解, 38

## S

Scan(扫描)按钮, 15  
扫描, 30  
索引卡  
装入, 20

## T

特殊纸  
光滑纸, 20  
横幅纸, 19  
卡片纸, 20  
明信片, 20  
热转印纸, 20  
索引卡, 20  
透明胶片, 21  
信封, 20  
照片卡, 20  
照片纸, 20  
透明胶片  
装入, 21

## W

问题解答  
Ink Low(墨水量偏低)警告, 57  
Paper jam(卡纸)信息, 57  
paper out(缺纸)信息, 58  
问题  
驱动程序, 52  
无边界打印, 25

## X

信封  
装入, 20  
信息, 错误

Data error(数据错误), 58  
Ink Low(墨水量偏低), 57  
Paper feed error(进纸错误),  
58  
Paper jam(卡纸), 57  
Paper out(缺纸), 58  
Power(电源)按钮指示灯闪烁,  
57  
Print carrier error(打印拖车错  
误), 58  
Printhead error(打印头错误), 58  
Reserve tank(订购打印墨盒),  
57  
Scan carrier error(扫描拖车错  
误), 58  
System control error(系统控制  
错误), 58

## Z

照片卡  
装入, 20  
照片纸  
装入, 20  
照片  
打印, 24  
支持  
联系 Dell, 63  
“质量/份数”对话框, 41  
纸张类型传感器, 17  
关闭, 17  
“纸张设置”对话框, 41  
装入  
光滑纸, 20  
横幅纸, 19  
卡片纸, 20  
明信片, 20  
热转印纸, 20  
索引卡, 20  
透明胶片, 21  
信封, 20  
照片卡, 20  
照片纸, 20

