

## 用户须知

首先感谢您选购海尔手机，它融合了高科技精华、造型时尚、功能丰富，希望它能为您的生活增添无限乐趣。

在使用海尔手机前，请您仔细阅读本用户使用指南，并妥善保管，以便备用。

本用户使用指南系操作指导书，并非产品质量保证书。青岛海尔通信有限公司保留对本使用指南中的打印错误、与最新资料不一致、软件升级及产品改进等解释权，以及随时进行改动的权利。这些更改恕不另行通知，将直接编入新版用户使用指南中。

本用户使用指南是由青岛海尔通信有限公司编印，版权所有，翻版必究。

目录	
安全信息	1
快速指南	2
一、手机介绍	3
1.1 键盘区	3
1.1.1 硬按键	3
1.1.2 热键	4
1.1.3 软键栏	5
1.1.4 待机下的按键操作	5
1.2 显示屏	5
1.3 电池装卸	6
1.4 SIM卡装卸	7
1.5 电池充电	7
二、功能介绍	8
2.1 开机	8
2.2 关机	8
2.3 拨打电话	8
2.4 接听电话	9
2.5 电话簿	9
2.5.1 浏览电话簿	10
2.5.2 查询	12
2.5.3 添加新号码	13
2.5.4 容量查询	13
2.5.5 全部删除	13
2.5.6 全部复制	13
2.5.7 全部移动	14
2.5.8 分组设置	14
2.5.9 存储位置选择	14
2.5.10 IP特服号	14
2.5.11 个人信息	15
2.6 农历及二十四节气	15
2.7 节日祝贺提示	15
2.8 大头贴	15
2.9 保险箱	15
2.10 耳机	16

2.11 mini SD卡 .....	16
三、 菜单操作 .....	18
3.1 信息(需网络支持) .....	18
3.1.1 短消息(需网络支持) .....	18
3.1.2 彩信(需网络支持) .....	23
3.1.3 海乐乐园(需网络支持) .....	28
3.1.4 移动QQ(需网络支持) .....	29
3.2 通话记录 .....	31
3.3 手机设置 .....	34
3.3.1 铃声设置 .....	34
3.3.2 环境设置 .....	34
3.3.3 本机设置 .....	35
3.3.4 通话设置 .....	36
3.3.5 时钟设置 .....	39
3.3.6 防火墙 .....	39
3.3.7 安全设置 .....	42
3.3.8 网络设置 .....	43
3.3.9 出厂设置 .....	45
3.4 WAP(需网络支持) .....	45
3.4.1 主页 .....	46
3.4.2 书签 .....	46
3.4.3 上次网页 .....	46
3.4.4 输入地址 .....	46
3.4.5 设置 .....	46
3.4.6 Push收件箱 .....	47
3.5 多媒体 .....	47
3.5.1 照相机和摄像机 .....	47
3.5.2 MP3播放器 .....	50
3.5.3 视频播放器 .....	51
3.5.4 音频播放器 .....	53
3.5.5 图片浏览器 .....	53
3.5.6 录音机 .....	54
3.6 我的文档 .....	55
3.7 学习娱乐 .....	55
3.7.1 游戏 .....	55
3.7.2 JAVA .....	56

3.7.3电子书	56	4.2模拟键盘输入	66
3.7.4E学通	56	4.2.1拼音模拟键盘输入	66
3.7.5生物钟	57	4.2.2英文模拟键盘输入	67
3.7.6星座运势	57	4.2.3数字输入	68
3.8商务助理	58	4.2.4符号输入	68
3.8.1手机狗	58	五、常见问题与解决方法	69
3.8.2红外	58	六、使用手机时的注意事项	70
3.8.3记事本	60		
3.8.4闹钟	62		
3.8.5计算器	63		
3.8.6秒表	63		
3.8.7定时器	63		
3.8.8世界时钟	63		
3.8.9自动开关机	64		
3.8.10海尔服务电话	64		
3.9STK服务	64		
四、输入法	66		
4.1手写输入	66		

## 安全信息

在使用手机时，请严格遵守以下注意事项，以避免可能的灾害或法律责任。



### 注意飞行安全

请勿在飞机上使用手机。飞机上的导航系统可能会受手机干扰。许多国家规定在飞机上禁止使用手机。



### 注意四周环境安全

请勿在加油站使用手机。另外，在储油厂、化学工厂以及四周有易燃或爆炸性物体时也请勿使用手机。



### 注意交通安全

驾驶机动车时请专心，尽量避免一边通话一边驾驶。



### 注意辐射干扰

使用手机时，请尽量远离易受干扰的物品或仪器。我们建议您在使用手机时，使天线与您的身体保持至少5mm的距离。



### 注意对医疗设施的干扰

使用手机时可能会对某些医疗用仪器造成干扰。大多数的医院禁止您在其中使用手机。

## 警告

在手机中没有可供使用者自行修理的部分。如果手机疑似损坏，请尽快将之送至指定的服务维修中心交由合格的技术人员维修，切勿自行分解手机，否则可能会遭到电击或其它伤害。



请勿让幼童取用手机。



在使用手机时，请将之妥善保管于干燥阴凉处。



丢弃电池时，请联络当地回收中心。勿将电池丢弃于靠近火源处，以免爆炸。

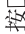


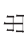
## A63手机快速使用指南

\* 基本操作

\* 进入主菜单：

- ① 在待机模式下点按“菜单”（中软键）进入主菜单。
- ② 用触屏笔点按选择所需菜单。
- ③ 用触屏笔点按选择选项列表。
- ④ 用触屏笔点按“确认”进入所需选项。

短按摘机键：进入已拨电话列表。

开/关机	长按手机顶部的电源键
拨打电话	在待机模式下点按左软键，进入拨号盘，点按所拨号码的数字键，再点按 
结束通话	点按挂断 
接听来电	点按  接听
调节通话音量	电话接通后调节屏幕底部的音量条
拨打电话簿中的号码	待机状态下按方向键下键，进入全部联系人，选择所需号码，点按下面的  图标，便可呼出
在SIM卡中储存号码	（预先设置好存储位置为SIM卡），在拨号盘中，点按数字键输入号码，点击选项菜单选择保存，然后输姓名，确认后选择保存。

## 一、手机介绍

### 1.1 键盘区

本款手机共有11个按键，包括八个硬按键、三个热键。

**硬按键：**手机正面的上部有四个方向键，下部有一个海尔乐园键和一个游戏键；手机的顶侧面有一个电源键，手机的右侧面下部有一个照相键。

**热键：**触屏下部有三个热键，分别为摘机键、C键、挂机键。

另外，在屏幕的下部，热键的上面还有一行软键栏，根据屏幕环境的不同，有着不同的功能。

#### 1.1.1 硬按键

##### 电源键[On/Off]

位于手机的顶部。

- 非锁屏状态下长按该键可以直接关机

- 关机状态下长按该键可以开机

- 待机状态下短按可打开快捷设置，包括锁屏等，其他状态下短按返回待机屏

##### 照相键

位于手机右侧面的底部。

- 待机状态下，短按该键可以进入照相机，长按该键可以进入照相机

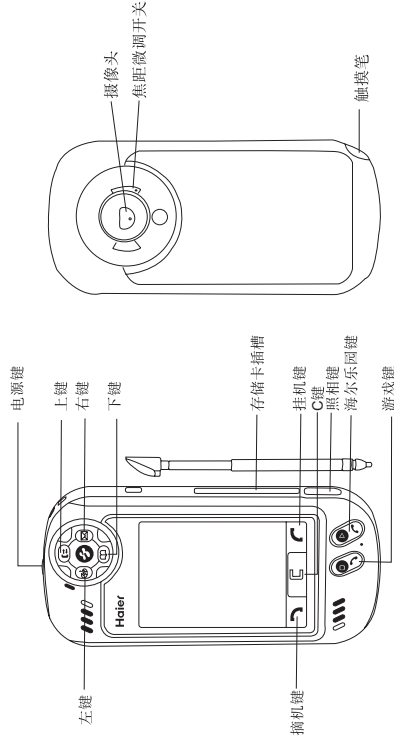
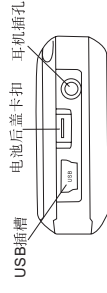
- 进入照相机后，在取景预览状态下，短按该键可以拍照。若是摄影机状态下，短按可以开始结束拍摄

- 在已打开照相机/摄影机的情况下，长按则退出

- 在设定照相机/摄影机的参数后，短按，起确定作用

##### 方向键

位于手机正面的右上部，包括上下左右四个方向键。



- 待机状态下短按该键可以打开游戏。
- 来电时按该键可以接听电话。
- 非待机状态下操作菜单时具有中软键相应的功能。
- 待机状态下长按该键开启/关闭会议模式。

### 1.1.2 热键

#### 摘机(PickUp)键:

- 位于屏幕底端的左侧，又称绿键或发送键。点按该键可以接听来电或拨出电话号码。待机时按该键可以打开已拨电话列表。

#### 清除/取消(C)键:

- 位于屏幕底端的中间，也称返回键。
- 在编辑过程中，点按[C]键可以清空编辑器中输入的文本内容。
- 在浏览菜单过程中，点按[C]键表示退到上一级菜单。

- 在待机状态下，按该键可以清屏。再次按该键则恢复（待机屏类型为数字时钟时才可以

- 浏览同级的菜单/列表
- 浏览短消息内容或者其它长的文本信息
- 预览图片时翻看上、下一幅图片
- 文本编辑中，用于移动光标。

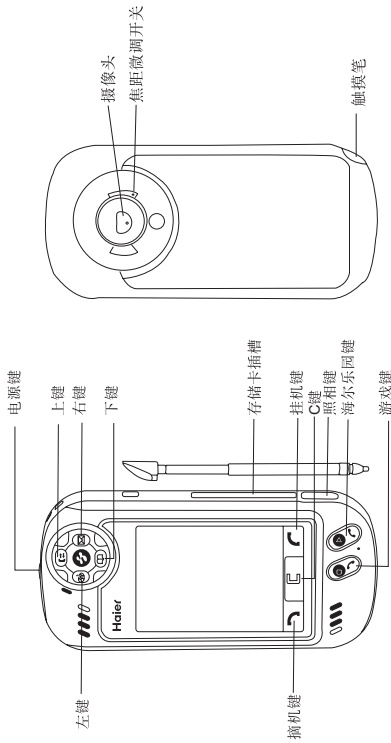
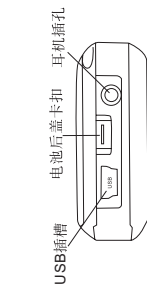
#### 海乐园键

位于手机正部下部的右侧按键，按键上有三角标记。

- 待机状态下短按该键可以进入海乐园。
- 来电时按该键可以拒接电话。
- 在MP3播放器/音频播放器中，正在播放时，第一次长按可以锁定键盘，第二次长按可以解锁。
- 非待机状态下操作菜单时具有右软键相应的功能。
- 待机状态下长按该键可以对屏幕加锁/解锁。

#### 游戏键

位于手机正部下部的左侧按键，按键上有圆圈标记。





清屏)。

#### **挂机(HangUp)键:**

位于屏幕底端的右侧, 又称红键

- 在菜单及编辑状态下, 按该键可以返回待机画面
- 在通话中按该键将结束当前通话
- 来电时按该键可以拒绝来电

#### **1.1.3 软键栏**

左[SKL]/中[SKM]/右[SKR]软键:

在通常情况下, “选项”与“确认”放在中软键, “返回”与“取消”在右软键。“快速调用拨号屏”放在左软键, 但是根据屏幕环境的不同, 也会有不同的定义。

- 按上键进入通话记录
- 按下键进入电话簿列表
- 按左键进入多媒体
- 按右键进入信息
- 按海尔乐园键可以进入海尔乐园
- 按游戏键可以进入游戏列表
- 点按摘机键进入已拨电话列表
- 点按C键可清屏, 再次点按恢复。
- 点击左软键打开拨号屏
- 点击中软键打开主菜单
- 点击右软键进入‘电话簿’菜单
- 短按电源键, 打开快捷设置

## **1.2 显示屏**

本款手机为单液晶显示屏, 显示屏的图形区域为176 (宽) × 220 (高) 像素, 可显示

#### **1.1.4 待机下的按键操作**

当屏幕显示待机画面时, 您能够:

262K彩色，TFT技术。

以下图标只有在待机机的状态下才会显示，用以表示当前手机的状态，如电量和网络信号等。

图标	图标名称	描述
	电池	指示电池的电量，在充电过程中该图标滚动显示。
	网络	网络图标分为两部分，右部部分表示是否得到网络，右部部分表示信号强度，分做5级（从无线信号到最强信号）。
	漫游	当手机在非本国网络中漫游时，显示该图标，否则就不显示。
	GPS 是否登录	GPS 网络存在并且登录的情况下显示，否则不显示。（此功能需要网络支持）
	短信	以上两个图标分别表示目前消息列表中至少有一个未读短信和彩信存储空间已满。如果存在既读又有未读的情况，则仅显示未读的消息。
	短消息	以上两个图标分别表示目前消息列表中至少有一个未读短消息，和短消息存储空间已满。如果存在既读又有未读的情况，则仅显示未读的图标。
	语音邮件	表示存在未读语音邮件
	振动	表示闹钟事件已激活。
	振铃	表示来电时来电手机将振铃。
	呼叫转移	表示启用了呼叫转移功能。
	静音	表示启用了静音功能。
	不想听	表示开启了防火墙中不想听功能。
	不想听	表示开启了防火墙中不想听功能。

### 待机屏幕事件

● 未接来电：当有未接来电时进行提示，您

可以点击“查看”软键查看未接来电，或者按挂机键进入待机状态。一旦退出后不再重新进行提示。

● 新消息：当手机收到新短消息或彩信时显示在待机屏幕上，您可以点击“查看”软键查看短信内容，或者按挂机键进入待机状态。一旦退出后不再重新进行提示。

● 记事本提示：优先级最低，一旦有高级的事件，则有提示音，不显示提示画面，退出其它事件后才会显示提示画面。点击“查看”软键查看记事内容，按挂机键返回待机屏幕。

## 1.3 电池装卸

### 安装电池

手机背面朝上，用手握住机身，将电池上带有金属片的正负极对准手机电池的金属柱；将电池一端的小凸起对准机身的两个小凹槽推入，然后按下电池的另一端使其和手机扣紧即可安装上。

### 取出电池

扳住电池底部的小矩形手柄并向上向外，使电池与主体分开，然后将其取出。

## 1.4 SIM卡装卸 安装SIM卡

请先从网络服务供应商处购买SIM卡。您的SIM卡中存有您的手机号码和用户注册信息。SIM卡可以在任意一部GSM手机上使用，此时您的手机号码和注册信息均不变。

- 确保手机已经关机
- 卸下手机后盖（用手指按住手机底端按钮，然后另一只手抠出外盖使其和手机分离）及电池
- 将SIM卡的金属面向下（朝向手机），SIM斜角位于左上方，水平插入槽中
- 一直水平往里推到尽头为止
- 将金属扣推向SIM卡将SIM卡压紧
- 装上电池
- 盖上后盖（将后盖顶端的凸起插入到手机顶端的空槽中，然后将后盖底端的凸起插入到手机底端的空槽中，最后用力按下后盖上部使其和手机扣紧）。

### 取出SIM卡

- 关机后卸下后盖。
- 卸下电池。
- 把压住SIM卡的金属扣水平向外推出。

- 取出SIM卡。
- 装上电池。
- 盖上后盖。

## 1.5 电池充电

- 将充电器插头插入220V交流电电源插座。
- 将充电器的适配器插入手机底部的接口中，将适配器推入接口卡槽中。
- 开机时，屏幕上电池电量图标中的电量棒开始滚动，表明手机处在充电状态。关机状态下充电，屏幕上将显示充电动画。
- 待电池充满后，电池图标停止滚动，此时可以将适配器从手机接口中取出。
- 若开启会议模式，充电保护电路会自动取消振动，且此时来电会改为小铃声响铃，以避免遗漏电话。

**注意：**充电开始后停止充电的唯一方式是拔出充电器，请尽量使用便于插拔的电源插座。第一次使用前，建议您应对电池进行完全充电，电池是消耗品，使用寿命是有限的。在使用一段时间后，电池容量会逐渐降低。当通话时间和待机时间明显减少时，应购买新电池。

## 二. 功能介绍

### 2.1 开机

长按手机顶端的电源键打开手机电源。

请在关机或确认手机已开机情况下方可插入USB线，开机时请不要插入USB线，否则可能将影响开机音乐的播放。

#### 输入PIN码

为了防止别人随意使用您的SIM卡，可以设置保护密码（PIN码）。设置后，打开电源时手机会要求先输入PIN码（PIN码设置请参见3.3.7.1）。

- 点击屏幕上的数字，输入PIN码（为保密起见，屏幕上用“\*”号代表输入的数字）。

- 点击“确认”软键，手机确认PIN码正确，开始注册网络。

一旦显示屏上出现网络名称，您就可以拨打或接听电话。如果没有网络名称，则需要重新注册。

**注意：**连续三次输入PIN码错误，SIM卡将被上锁。这种情况，请与SIM卡供应商联系。

### 2.2 关机

非锁屏状态下长按手机顶端的电源键可以关闭手机电源。

### 2.3 拨打电话

- 在显示屏上出现网络名称后才能够使用该功能。

- 待机状态下点击左软键打开号码输入屏，点击数字，输入电话号码。

- 点击[PickUp]键或左软键直接拨号；或者点击中软键，选择拨号菜单。如果选择了拨号菜单下的IP拨号，并且已经设置了IP号码（例如中国移动的IP特服号码为17951），则手机会自动将该服务号码加在您输入的号码前面，然后进行呼叫，若没有输入IP特服号，则会要求您输入人。

#### 结束通话

点击[结束]软键或者挂机键可以结束通话。

#### 拨打已拨号码

待机屏幕上点按挂机键，手机显示“已拨

电话”列表。选择其中一个，或者直接用触控笔选择某个号码，点按摘机键可以直接拨号。

#### 拨打国际长途

- 在号码输入屏点击“+”号。
- 点击数字，输入国家号。
- 点击数字，输入区号（通常不含前面的“0”）和电话号码。
- 按摘机键直接拨号；或者点击中软键，选择拨号菜单。

#### 同时拨打两个电话（需网络支持）

您可以将当前通话设为保持状态，同时拨打另一个电话：

- 利用“呼叫保持”菜单将当前通话设置为保持状态。
- 进入电话簿选择一个号码，或直接调用拨号屏，点击数字，直接输入号码。
- 按摘机键开始拨号。

#### 切换通话（需网络支持）

如果手机目前同时有两个来电，其中一个处于保持状态，一个处于激活状态，则您可以通过利用通话中菜单在两个来电之间切换。

## 2.4 接听电话

### 应答来电

点击接听软键或者按摘机键接听。

### 拒接来电

点击拒绝软键或按挂机键，拒接来电。

### 接听第二个来电（需网络支持）

如果手机设置了呼叫等待功能，则当有第二个来电时会进行提示，此时可以：

- 接听第二个来电，则当前通话变为保持状态。
- 拒接第二个来电。

## 2.5 电话簿

本手机提供了电话簿功能，使您能够将经常使用的号码和信息保存在SIM卡或手机电话簿中，同时也提供了查找、增加、修改、删除、直接拨号、发送短消息等功能。

**注意：**刚开机时，由于手机电话簿正在初始化，所以暂时不能使用，请稍候再用。

### 电话簿分类

电话簿分为两类：**SIM卡电话簿**（容量依SIM卡而定）和**手机电话簿**。两者的记录在列表中混合在一起进行排序，但操作有所不同。**SIM卡电话簿**记录右侧是一个看似SIM卡的图标。手机电话簿的记录右侧为默认域的类型图标。

- **SIM卡电话簿**

SIM卡中的每条记录包括一个姓名，一个号码和一个大头贴。

- **手机电话簿（即智能电话簿）**

智能电话簿中的每条记录称为“姓名卡”。一个姓名卡可以包括如下信息：

- 大头贴
- 分组
- 姓名
- 号码（一个姓名卡最多包括5个号码）
  - ◆ 移动电话
  - ◆ 办公号码
  - ◆ 家庭号码
  - ◆ 传真号码
  - ◆ 传呼机号码

- 电子邮件

- 地址

- 邮编

- 记事

- **QQ好友**，包括以下三个域：

- **QQ昵称**

- **QQ号码**

- **QQ头像**

每个姓名卡（当用户创建时）应该包含姓名（不能为空），至少还须包括一条其它的信息。

在手机电话簿，您可以对姓名卡进行分组。分组类别有“默认”、“家庭”、“朋友”、“同事”、“社会”、“私人”（您可以更改分组的名称和对应的分组图标）。不同的分组可以有不同的铃声以示区别。您在添加联系人来的时候，可以点击分组两侧的左右箭头来选择不同的分组(拨打电话时，分组图标会显示在拨号界面的右下角)。

## 2.5.1 浏览电话簿

选择“浏览电话簿”菜单可以进入电话簿的联系人列表。

### 2.5.1.1 电话簿列表的操作

电话簿列表显示的是姓名列表，姓名的右侧有该记录的类型图标，如果是SIM卡记录，则为SIM卡图标，如果是手机记录，则显示的是该手机默认的号码类型图标。

选中列表中的某个姓名，通过中软键“选项”菜单，您可以进行如下的操作：

- 新增：可以添加新的联系人
- 拨号：该“拨号”菜单下包括“IP拨号”、“拨号”、“IP免提拨号”、“免提拨号”。

- 发送短消息：可以给选中的记录的默认号码发送短消息。

- 发送彩信：可以给选中的记录的默认号码发送彩信。

- 发送名片：您可以将选中的记录以文本格式用短消息或者通过红外发送出去。（注：由于短消息长度有限，对于字数较多的记录信

息，可能发送不全。）

- 发送QQ信息：可以给选中的记录发送QQ消息（只有当选中的记录的QQ域不为空时，该选项才出现）。

- 复制到QQ号簿：可以将选中的记录的QQ信息复制到QQ号簿中去（只有当选中的记录的QQ域不为空时，该选项才出现）。

- 修改：修改选中记录。

- 删除记录：删除选中的记录。

- 复制到手机（如果记录在SIM卡中）：

对于选中的SIM卡记录，将其复制到手机电话簿的姓名卡，SIM卡记录的电话号码会被放在姓名卡的默认电话号码域中（并自动设为默认域）。

- 复制到SIM卡（如果记录在手机中）：

对于选中的手机电话簿姓名卡，可以有最多5个电话号码，此操作将会且仅会把所有的电话号码都复制到SIM卡中，每个电话号码将在SIM卡中占据一条记录。这些记录的姓名都同样，来自姓名卡的姓名域。

- 移动到手机（如果记录在SIM卡中）：

类似于复制，只不过复制之后，将删除原记录。

- 移动到SIM卡（如果记录在手机中）：

类似于复制，只不过复制之后，将删除原记录。

对于选定的手机电话簿记录，如果该记录中有非电话号码域（如电子邮件、记事、地址、邮编域），则这些域始终保留。如果选定的智能电话簿记录只有电话号码域，则将该记录对应的所有域移动到SIM卡电话簿后，该记录也就被全部删除掉。

- 设为不想听：把该记录加入来电防火墙中的不想听列表。

- 设为只想听：把该记录加入来电防火墙中的只想听列表。

### 2.5.1.2 电话簿记录的操作

您在查看电话簿列表时点击某条记录，可以查看选中记录的详细信息。在详细信息屏幕上，根据选择的记录类型不同及选择的域的不同，“选项”软键将提供不同的操作，操作的内容和电话簿列表的操作类似，请参考电话簿列表的操作。

## 2.5.2 查询

您可以通过此菜单进入SIM卡和手机电话簿的混合列表。您可以输入要查找名字的开头的字符，点击“确认”软键进入列表，或者也可以不输入字符，直接点击“确认”软键进入列表。如果输入了字符而且列表中存在，则列表滚动到第一个满足要求的位置。否则，从第一个开始显示。

**使用技巧：**在待机状态下按方向键下键可以直接进入电话簿列表。

进入人名列表，您可以点击左键打开字母屏，点击屏幕上的字母（中文记录是按照汉语拼音字母的第二个字母）来快速移动到以该字母开头的记录上，然后可以按上下键浏览。

譬如，您点击左键打开字母屏，点击屏幕上的字母A，以字母A打头的拼音有'a'、'ai'、'an'、'ang'、'ao'；以拼音'a'所对应的汉字为基础，在电话簿中进行查询，如果电话簿中有中文姓名的第一个汉字的拼音为'a'的记录，则移动到符合该要求的第一条记录。如果查询不到符合查询要求的记录，则开始进行英文查询，如果查询不到符合查询要求的记录，则光标仍定



位在原处不动。

### 2.5.3 添加新号码

#### SIM卡

如果当前的存储器类型是SIM卡，则您需要输入姓名和号码，点击姓名或号码输入栏后，打开一个编辑器，输入姓名或号码，确认后返回新建联系人屏幕，输入的内容显示在各个域中，最后点击中软键选择保存即可完成一条记录的输入。允许用户增加大头贴。

#### 手机

如果当前的存储器类型是手机，则打开新建联系人屏幕，屏幕上列出了所有允许您输入的号码及其他信息域，您可以用触控笔点击要输入的号码或其他信息，譬如点击家庭号码，然后打开编辑器，输入号码，确认后返回到上一屏，将刚刚输入的号码显示在家庭号码域里。可以以同样方式输入其他的信息，最后点击中软键，选择保存即可完成一条记录的输入。

### 2.5.4 容量查询

如果您选择了容量查询，您会得到SIM卡和手机电话簿的容量信息。包括：

- 已经使用的数量
- 总的容量
- 使用百分比。

### 2.5.5 全部删除

使您可以一次清空SIM卡或手机电话簿中的全部记录，一旦清除之后记录无法恢复，因此清除之前需要您进行确认。

### 2.5.6 全部复制

#### SIM卡到手机

只要手机电话簿的容量未满，就能逐条进行复制，能复制几条就复制几条，直到全部复制完成，或者手机电话簿的容量满。

复制时对于SIM卡的每一条记录，将其姓名和号码复制到手机电话簿，同时将SIM卡电话号码设置为该姓名卡的默认电话号码。

#### 手机到SIM卡

只要SIM卡电话簿的容量未满，就能逐条进行复制，能复制几条就复制几条。直到全部复

制完成，或者SIM卡电话簿的容量满。

手机电话簿的一个姓名卡可以有最多5个电话号码，此操作将把所有的电话号码都复制到SIM卡中，每个电话号码将在SIM卡中占据一条记录。这些记录的姓名都一样，来自姓名卡的姓名域。

另外，如果手机电话簿记录没有电话号码域，就跳过该记录，复制下一条记录。

### 2.5.7 全部移动

类似于上面的全部复制，只不过复制之后，将删除原记录。

对于选定的手机电话簿记录，如果该记录中有非电话号码域（如电子邮件、记事、地址、邮编域），则这些域始终保留。如果选定的智能电话簿记录只有电话号码域，则将该记录对应的所有域移动到SIM卡电话簿后，该记录也就被全部删除掉。

### 2.5.8 分组设置

对于6个分组，您可以修改分组名称，或者设置该分组的图片。

### 2.5.9 存储位置选择

如果您选择了一种电话簿类型（SIM卡或手机），则添加新号码时，会相应的保存到该类型的电话簿中。

### 2.5.10 IP特服号

该功能用来保存您输入的IP特服号码，使您在拨号时不用重新输入就能够拨打IP电话。

- 输入的IP特服号只有被您的注册运营商所支持，才能够进行正常拨号。
- 您可以查看或编辑该号码。
- 当手机更换新SIM卡时，会自动将原来保存的IP特服号码清空。
- 手机对您输入的IP特服号码没有任何检查，需要您自己保证号码正确。

### 2.5.11 个人信息

您可以在此处修改、删除、发送和显示机主的个人信息。

## 2.6 农历及二十四节气

本手机支持农历显示。在待机屏（数字式）状态下，显示当前的农历日期。（英文状态下不支持）。如遇节气，则用节气取代农历（如“小满”）。

另外，在输入日期的编辑器中，也会显示相应的农历日期。

## 2.7 节日祝贺提示

在中文待机状态下，当逢年过节（如元旦，春节，情人节，端午节，中秋节，国庆节，圣诞节等等）或24节气时，在待机屏上显示一个弹出式窗口，显示祝贺文字（如“恭贺新春”，“新春快乐”，“XX节快乐”等）或二十四节气提示性文字（如“今日XX”）。按任意键即可返回待机状态。此屏幕从当日0:00开始显示，直到当日24:00结束（如果您始终不按键或点击屏幕其他区域的话）。如果您在这个时间段内开机，则也会显示此屏。

## 2.8 大头贴

您可以将某张图片（不大于176\*220）与电

话簿中的一个姓名卡关联起来。当有一个来电，如果来电号码所在的姓名卡和一个图片已经关联的话，来电界面将显示该关联的图片。这里简称“大头贴”。类似的，当拨出一个号码时，如果该号码所在的姓名卡和一个图片已经关联的话，同样在拨号界面也将显示大头贴。

## 2.9 保险箱

为了使您不在无意中泄露个人的重要信息，可提前将这些信息有选择地隐藏起来。装在保险箱里的信息，在通常的列表中是不见的。这样既可以保护重要信息，又避免了被别人询问的过程。

只有输入正确的密码才可以进入保险箱，如果您想看到这些被放入保险箱的信息，只要在打开号码输入屏，点击数字，输入密码口令后，进入保险箱便可以查看。

保险箱设置菜单不出现在普通菜单中，而是通过密码激活，即您在待机状态下输入“\*XXXX\*”后该菜单自动出现。其中的XXXX是保险箱密码，您可以在保险箱设置菜单中修改密码，初始密码为0000，即当您买到新机器

后，待机状态下，点击屏幕左软键打开号码输入屏，点击数字及“\*”字符，输入“\*0000\*”，后保险箱设置菜单将自动显示在屏幕上，然后您就可以进行相关的操作。

您可以进行相关的操作。可保护的信息类型包括：视频、照片、图片和短消息。

要将信息隐藏在保险箱中，您可以在浏览图片、视频或查看短消息时，在选项菜单中选择“移到保险箱”将所选的文件移到保险箱中即可。

**注:**mini SD卡上内容不可以移到保险箱,若想移到保险箱,可以先把mini SD卡上的内容移至手机,然后再作相应操作。

## 2.10 耳机

●在待机状态下，如果插入耳机，长按耳机上的按钮可以开启MP3，MP3开启后，短按可以播放/暂停，长按退出。

●如果在待机下，已经输入号码，那么短按耳机上的按钮可以拨号，在拨号的过程中，长按耳机上的按钮可以停止拨号。

●在通话的过程中，短按可以录音/停止录音，长按可以挂机

●如果有来电，短按耳机上的按钮可以接听，长按可以拒接。

## 2.11 mini SD 卡

本机支持mini SD卡，您可以插入mini SD卡，并且可以通过手机来浏览、操作mini SD卡上的文件，但是请注意，如果您此时正在操作mini SD卡或浏览mini SD卡上的文件时，请不要直接拔下mini SD卡，这样容易造成mini SD卡上信息的丢失，您必须先停止当前的操作，然后再拔出。

如果在电脑上格式化mini SD卡时，请选择fat格式，否则手机无法识别。

重新格式化的mini SD卡放入手机，重新开机，手机会在卡中自动建立本机可识别的文件夹。与电脑连接时，请将文件放入对应的文件夹中。

铃声、录音→melody

Mp3→mp3

电子书 (.txt) →ebook

照片→photo

录像、视频→video

图片→picture

## 三. 菜单操作

**注：**只有在插入有效的SIM卡后，才能够正常使用后面介绍的各种菜单功能。如果手机没有SIM卡，则开机后进入受限待机状态，只有有限的菜单可以使用。

您在待机状态下点击中软键可以进入主菜单。您可以按四个方向键来选择菜单，您选中任何一个菜单后点击“确认”键，则进入下一级子菜单，您也可以直接用触控笔点击某个菜单进入下一级子菜单。点击[返回]软键返回上一级菜单。点按挂机键可直接返回到待机状态。

### 3.1 信息(需网络支持)

#### 3.1.1 短消息(需网络支持)

短消息服务提供了一种方便廉价的通信方式，可以将文本信息快速送到通信对方。您可以使用手机中的“短消息”菜单向其它手机或可以接收短消息的设备发送。

#### 3.1.1.1 写短消息

**注意：**若想发送短消息，需要先设置正确的短消息服务中心号码。该号码可从网络服务商处获得。

进入“写短消息”菜单，您可以点击收件人栏左侧的图标打开电话簿选择一个或多个收件人，或者点击收件人栏打开群发人名编辑器输入收件人。

当输入完收件人以后，点击短消息正文编辑区域打开文本编辑器输入内容。点击[确定]软键短消息编辑完成。

输入短消息后，点击“选项”软键打开选项菜单，提供的操作如下：

- 发送并保存：发送并保存短消息。若发送成功，短消息被保存到发件箱，否则保存到未发件箱。
- 发送：发送短消息。
- 保存：保存短消息，将短消息保存到未

发件箱。

- 保存为自定义：将短消息保存到预置短消息列表的自定义篇中。

- 附情感图标：打开图标列表，您可以选择图标，将其添加到文本消息的后面。

- 插入预置短消息：打开预定义短消息列表，允许您插入预置短消息。

**注意：**发送不成功时可以重新发送。如果发送一直失败，请检查短消息中心的号码是否正确。

### 3.1.1.2 收信箱

手机将接收到的短消息保存在收信箱中。

短消息的存放位置除了SIM卡（容量依SIM卡而定）外，还可以存放在手机中，手机可以提供额外的1000个存储位置。您可以选择优先存放的位置。如果优先存放的位置满了以后，会存在非优先的介质中。

如果信箱为空，手机将提示短消息列表空。

收信箱列表中的新短消息的右边有一个“未读”图标。如果您进入该消息的详细信息屏幕，则消息状态变为“已读”，相应图标也变为“已读”图标。

进入收信箱后，显示保存的短消息列表。任意选择一条消息，点击进入详细信息屏幕可以查看短消息内容，如果显示超过一屏，可以点击下键滚动屏幕。

在查看某条短消息的详情时，您可以点击“选项”软键进行如下操作：

- 回复：自动将对方号码作为目的号码，向发件人回复一条短信。
- 转发：选择“转发”之后，选中的短消息内容将会出现在编辑器中，您可以编辑后发送。
- 删除：从收件箱中删除该消息。

- 拨号：从短消息中提取发送者的号码并拨打电话。

- 移到垃圾箱：选择该项后，手机会提示“将该号码设为垃圾号码？”点击“确定”，则在将短消息移动到垃圾箱的同时，该条消息的发件人号码被保存到短信防火墙垃圾号码列表中，点击“返回”则手机仅将该消息移到垃圾箱。

- 提取文本中号码：可以将短信文本内容中的号码提取出来用以保存(短信中有连续5个以上的数字时才会有此菜单)。

- 提取号码：可以用来将号码提取出来进行保存(如果对方号码不在电话簿中才会有此菜单)。

- 移动到手机：仅对保存在SIM卡上的短信有效。可以将保存在SIM卡的短信移动到手机上。

- 移到保险箱：将短消息移动到保险箱。

### 3.1.1.3 未发短消息

如果编辑短消息时选择“保存短消息”，则该消息被放入“未发短消息”信箱内；

进入“未发短消息”和“已发短消息”信箱后，显示保存的短消息列表。点击任意选择一条消息进入详细屏幕。中软键“选项”提供操作如下：

- 立即发送（如果没有输入收件人，则不出现该菜单）

- 转发

- 删除

您可以选择发送或转发该消息，或者从发信箱中删除该消息。如果从“未发短消息”信箱内选择一条消息并发出，则发送成功后该短消息直接移动到“已发短消息”信箱内。

### 3.1.1.4 已发短消息

如果在发送短消息时选择“发送并保



存”，则该消息被放入“已发短消息”信箱内；其相关操作请参考未发短消息。

### 3.1.1.5 垃圾信箱

用来保存垃圾短信。点击任意选择一条消息进入详细屏幕。中软键“选项”提供操作如下：

- 删除：删除当前的短信。
- 清空：清空所有的垃圾短信。
- 移到收件箱：将选中的短消息移回到收件箱。

### 3.1.1.6 短消息设置 短消息中心号码

用来保存您所在网络的短消息服务中心号码。点击该菜单打开编辑器，您可以修改该号码。如果短讯中心号码为空，则您无法发送短消息。

### 送达报告

用来设置是否提示您发送短消息的状态：短消息已经成功送达对方，或当前发送不成功。您可以点击该菜单来开启或关闭该功能。

### 回复路径

您可以点击该菜单来开启或关闭该功能。如果开启，则当收信方使用“回复”功能时，他发送的短消息将自动选择您刚才发送短消息使用的短消息中心。

### 签名

您可以点击该菜单来开启或关闭该功能。如果开启，请继续输入签名的文本内容。这之后，您每次发送短消息时，都会在您编辑的短消息文本后，自动换行并添加一个您的签名。

**注：**如果加上您的签名后，超过了短消息的最大长度的话，签名将不会被附带。

### 保存时限

您可以点击左右箭头来设置网络尝试发送某个短消息的时间。

### 存储位置选择

您可以点击左右箭头来选择短消息优先存放的位置：**SIM卡优先**或**手机优先**。

**注：**如果优先存放的位置满了以后（**SIM卡**会保留一条空位位置），会存在非优先的介质中。

### 3.1.1.7 自定义短消息

进入“自定义短消息”菜单，您可以自行定义10个常用的预置短消息。

### 3.1.1.8 删除短消息

进入“删除短消息”菜单，提供四种删除方式：“收信箱”、“未发短消息”、“已发短消息”，“全部删除”。

### 3.1.1.9 容量查询

您可以查看**SIM卡**和**手机**上已经使用的短消

息数量，全部数量，和已经使用的数量所占的百分比。

### 3.1.1.10 语音信箱

**注：**您可以通过设置“呼叫转移”功能，把来电转移到语音信箱（来话方用于留言的号码）。

### 听取留言

当有语音邮件来到时，手机进行提示。此时您可以拨打语音信箱号码来听取留言信息。如果信箱号码为空，则手机会提示“请输入语音信箱号码”。

### 语音信箱号码

通常情况下，您需要从网络供应商那里获得号码，该号码可以用于：

- 来话方留言。（也可以在呼叫转移/.../语音信箱中设置该号码）
- 您可以取回留言。

### 3.1.1.11 小区广播

网络服务允许您接收各种内容的文本信息，如新闻，交通信息。这些短消息由网络提供给某个区域内的所有用户。如果已经开通了该项服务，网络将给您提供可用的信息频道号码。

#### 接收小区广播

您可以自己选择开启或关闭接收小区广播短消息服务。如果选择“关闭”，则任何广播消息都不被接收，无论是否已经设置了相应的信道号码。

当小区广播短消息到达时，在待机屏幕上直接显示消息内容，直到您按键返回。广播消息不被保存在手机或者SIM卡中，因此一旦退出后就无法再次查看。

**注意：**开启该功能时，手机待机时间将会缩短。

#### 信道列表

### <新信道>

您可以在信道列表中加入新的信道号码，即增加一种新的接收广播类型。信道号码是一个最多3位数字的号码。

#### 已有信道列表

从中任意选择某个号码，点击[选项]键后可以进行下述操作：

- 修改：可以改信道号码。
- 删除：从列表中删除该信道号码，相应也就不再接收该信道的消息。

### 3.1.2 彩信(需网络支持)

本款手机支持彩信业务，除了我们熟悉的短信息服务的文本内容以外，MMS信息更可以传送和接收包含图片、声音的MMS多媒体信息。传送方式除了在手机间传送外，还可以在手机与电子信箱之间传送。

### 3.1.2.1 写彩信

**注意：**若想发送彩信，需要先设置正确的彩信中心地址。该地址可从网络服务商会获得，本手机中将给出默认地址。

进入“写彩信”菜单，光标首先停留在“收件人”编辑栏中，您可以点击收件人编辑区域打开编辑器输入收件人。

当输入完收件人以后，用触控笔点击主题编辑框打开编辑器，您可以输入主题。

输入主题后，您可以点击中软键打开菜单来编辑彩信内容，菜单提供的操作如下：

**下一页**

如果当前的彩信包括多页，并且当前页不是最后一页，则该菜单出现，选择该菜单可以打开下一页。

**上一页**

如果当前的彩信包括多页，并且当前页不是第一页，则该菜单出现，选择该菜单可以打

开上一页。

**发送**

发送编辑好的彩信。

**保存**

保存彩信到草稿箱。

**插入新页**

选择该菜单，您可以插入新的一页。

**添加文本/编辑文本**

通过该菜单，您可以在彩信编辑器中插入文本，选择该菜单则打开文本编辑器，您可以输入，如果已插入文本，该选项变为编辑文本，您可以修改已添加的文本，确认后返回到彩信编辑屏。

**添加图片/删除图片**

选择插入图片，您可以进入“照片集”或“图集”选择图片，确认后返回到彩信编辑屏，插入的图片显示在彩信编辑框内。

当已插入图片，那么该选项变为“删除图

片”，您可以选择“删除图片”菜单删除当前已插入的图片。

#### **添加音乐/删除音乐**

选择插入音乐，您可以进入“音频集”或“MP3集”选择音乐。当用户插入了声音，那么在彩信编辑屏幕上将有图标显示。

当已插入音乐，那么该选项变为“删除音乐”，用户可以选择“删除音乐”菜单删除当前已插入的声音。

#### **删除页**

当您当前编辑的彩信包括多页时，该选项才出现，选择该菜单允许您删除当前的页。

#### **预览**

选择该菜单可以预览当前编辑的彩信。如果您未编辑任何彩信内容，那么该选项不出现。

#### **抄送**

选择该菜单，手机进入群发人名输入屏幕，可以添加抄送人。

#### **密送**

选择该菜单，手机进入群发人名输入屏幕，可以添加密送人。

#### **页面定时**

选择该菜单，允许您设定页面播放时间。

#### **信息详情**

选择该菜单可以查看当前编辑的彩信的信息，包括主题、收件人等。

**注：**上一页、下一页、保存等选项只有对彩信作相应的编辑后才会出现。如果插入的图片/照片太大，则返回编辑界面后，或预览时不显示该图片/照片。添加图片时照片集有“预览”菜单，若照片不符合屏幕要求，则不能预览该照片。

### **3.1.2.2 收件箱**

收件箱用来保存您接收到的彩信，您可以用“上”/“下”键选中列表中的某个彩信，点击某条彩信可以播放该彩信，或者点击中软键

查看菜单。

如果选择的彩信还未下载，那么菜单提供“下载”和“删除”功能，选择“下载”可以将选中的彩信从服务器下载到本机；选择“删除”则可以删除选中的彩信。

如果选择的彩信已下载到本机，那么点击中软键打开的菜单提供如下操作：

- 查看：选择该菜单可以查看选中的彩信。
- 回复：给发件人回复。
- 回复全部：如果您收到的彩信的抄送收件人一栏不为空的话，也就是说给您发彩信的人同时也将该彩信抄送给了其他联系人，那么如果您选择该选项，则除了回复发件人以外，同样也回复给抄送收件人一栏中的联系人。如果您选中的多媒体短信是未读状态，那么该选项不出现。
- 转发：转发该信息，打开彩信编辑屏，

该信息的原内容将显示在编辑器中。您可以编辑后再发送。

- 拨号：给发件人回复电话。
- 删除：删除选中的彩信。

### 3.1.2.3 未发件箱

进入未发件箱，您曾经发送失败的彩信以列表形式显示在屏幕上，选中某条彩信，点击中软键弹出的菜单包括如下功能：

- 查看：选择该菜单可以查看选中的彩信。
- 发送：可以再次发送彩信。发送成功后，将该彩信从“未发件箱”中自动删除，若发送失败依然保存在未发件箱。
- 删除：删除选中的彩信。

### 3.1.2.4 已发件箱

进入已发件箱，您发送成功并且发送同时

选择保存的彩信以列表形式显示在屏幕上，选中某条彩信，点击中软键弹出的菜单包括如下功能：

- 查看：选择该菜单可以查看选中的彩信。
- 发送：可以再次发送彩信。
- 删除：删除选中的彩信。

#### 3.1.2.5 草稿箱

草稿箱用于存放用户在编辑彩信后未发送而是选择保存的彩信。进入草稿箱，选中某条彩信，点击中软键弹出的菜单包括如下功能：

- 查看：选择该菜单可以查看选中的彩信
- 编辑：进入彩信编辑器编辑状态，显示所选彩信第一页的内容，允许您修改当前彩信。
- 删除：删除选中彩信。

#### 3.1.2.6 彩信设置

彩信设置菜单提供的设置功能使您能够设定彩信中心和进行某些个性化设置。该菜单中的设置选项有：

##### 发送时自动保存

您可以选择“打开”或“关闭”此选项，若您开启此选项，那么您在发送彩信时，无论彩信是否发送成功都将相应的保存到信箱中，发送成功则保存到已发信箱，发送失败则保存到未发信箱。

##### 彩信中心

您可以编辑彩信中心。

##### 网络设置

您可以进行一些网络设置，如选择某一帐户，编辑网关等。

##### 有效时限

通过该菜单您可以设定发送的彩信在彩信服务中心保存的时限。

### **阅读报告**

该选项可设定为“打开”或“关闭”，如果设定为“打开”时，那么将给您回复一个阅读报告来通知您已发送的MMS是否被阅读。

### **送达报告**

该选项可设定为“打开”或“关闭”，如果设定为“打开”时，那么将给您回复一个送达报告来通知您已发送MMS是否被接收或发送失败、遭拒绝。

### **优先级**

该选项可让您设定发送的彩信的优先级别。

### **页面定时**

该菜单允许您设置彩信页面的播放时间。

### **下载模式**

该菜单允许您设置，当有人发送彩信给您时，是手工下载，还是自动下载。

### **最大信息尺寸（千字节）**

允许您设置接收发送的彩信的最大字节数。这个尺寸有一定的范围，如果您的设置超过了范围，手机会给出相应提示。

### **3.1.2.7 删除彩信**

进入“删除彩信”菜单，提供五种删除方式：“收件箱”、“已发件箱”、“未发件箱”、“草稿箱”、“全部删除”。

### **3.1.2.8 容量查询**

利用此选项，您可以查看各信箱中存储彩信的数目、所有彩信占的总大小和手机剩余存储空间报告。

### **3.1.3 海尔乐园(需网络支持)**

海尔乐园提供了丰富的娱乐项目，您可以通过发送短信的方式点播或订阅。本款手机提供的业务不是固定不变的，会随着SIM卡的不同而



稍微变化。

点播、订阅或下载任何娱乐项目，所收的资费包括您发送短信的费用以及同娱乐项目相关的服务费，具体资费可以在每个娱乐项目的菜单下选择“资费说明”菜单项来了解。而您订阅“资费说明”这一项的服务费用是免费的，您只需要付发送短信的费用。

### 3.1.4 移动QQ(需网络支持)

移动QQ服务提供了一种方便快捷的通信聊天方式，可以将文本信息快速送到通信对方（手机或PC机）。您可以使用手机中的“移动QQ”菜单向其它手机或PC机发送或从对方（手机或PC机）接收信息。

**注意：**若想发送移动QQ消息，需要先设置正确的“QQ服务中心号码”（以北京为例：联通9777，移动：1700）。该号码可从网络服务商处获得。同时要通过菜单中的“开通服务”选

项向运营商申请开通QQ服务。另外，您必须要有自己的QQ号码和密码，并使用菜单中的“绑定设置”，将QQ号码与自己手机号码绑定。

#### 3.1.4.1 QQ号簿

QQ号簿用来保存您的好友，每条记录后都有一个头像图标来标示，有QQ用户在线和离线区的区分。您可像电话本操作一样来添加、删除或修改等。

当您选择一个QQ号码后，有如下的功能选项：

- **查询在线：**是发送一条信息来查询该QQ状态（on/off line），从而更新其头像图标的显示。
- **发送信息**
- **删除**
- **复制到姓名卡中：**将QQ号簿中的一个QQ记录信息复制到手机电话簿中的某个姓名卡

的QQ号码簿信息中。

- 添加姓名卡：在手机电话簿中，添加一个姓名卡记录，记录的QQ信息域为被复制的QQ信息。

- 修改

### 3.1.4.2 发送信息

#### 新的信息

确认后手机打开一个文本编辑器，您可以在这里输入消息。

输入完毕确认，您可以选择上次号码或QQ号码来选择目的号码。如果想直接输入号码，也可以选择“新好友”，手工输入对方号码。再次确认后发送。

#### 预置信息

手机给您提供了一些预置的常用消息。共分4类。每类中又有若干项。您可以任意选择其中一项。确认后手机打开一个有选中预置消息

的文本编辑器，您可以在这里修改并继续输入消息。之后的操作同新信息。

#### 短信收件箱

移动QQ用户可以将短消息收件箱中的精彩内容作为QQ信息发送给QQ好友。

**注意：**QQ信息长度比短消息长度短，发送时超长部分会被自动截去。

### 3.1.4.3 阅读留言

您可以通过该菜单获取QQ的留言信息。

### 3.1.4.4 查询好友

您可以通过多种方式来查看QQ好友。

### 3.1.4.5 关注好友

您可以选择开启或关闭，如果开启，那么QQ号簿中的好友登录时将给您提示。

### 3.1.1.4.6 QQ信箱

#### 已收信息

对于已收信息，选中一条记录后会有选项功能列表，根据信息的内容分成四种，其处理也不同，例如：

消息为：移动QQ: 1254444 Lisa 在线

则其处理功能列表为：

#### ● 回复

● 直接电话联系：此菜单只有在在手机电话簿的姓名卡中找到相同的QQ号码，并且存在电话号码域时才出现。您可以在此直接拨打电话。

● 加入号簿：将QQ号码加入至QQ号簿（该QQ号码未保存到号簿才出现此项）

#### ● 删除记录

#### 已发信息

对于已发信息则只有删除功能。

#### 全部删除

#### 删除全部信息。

### 3.1.1.4.7 QQ设置

您需先在QQ初始化中设置服务中心号码，开通服务，绑定QQ号码，才可发送接收新信息，其发送方式有两种；按QQ号码和按手机号码。默认的是按QQ号码发送。选择发送方式的目的就是当你给某人发QQ信息时，希望对方看到的是你的QQ号码还是手机号码（前提是对方为PC机用户）。

选择按QQ号码发送时，需要在绑定设置中把你的QQ号码与手机号码绑定。

**注意：**部分移动QQ功能与当地网络运营商和移动QQ服务商在当地运营商处的实现有关。

### 3.2 通话记录

通话记录包括三类：

● 未接来电（如果对方来电被本方拒绝，

31

也算未接来电)

- 已接来电
- 已拨电话 (从本机拨出的电话, 无论是否接通)

最新的记录放在通话记录列表的最前面。如果列表已满, 则产生新的记录后, 列表的最后一项会被删除。

在每类的记录列表中选择某条记录, 按摘机键可以直接拨号, 也可以点击[确认]软键或直接点击要查看的号码进入下一屏查看来电时间, 此时点击[选项]软键进入选项列表, 执行的功能包括:

- 拨号: 有IP拨号, 拨号, IP免提拨号, 免提拨号四种选择。
- 发送短消息: 给选中的号码发送短消息
- 发送号码: 将选中的号码以短消息形式发送给其他人
- 删除
- 查看号码
- 保存 (只有未保存的号码会显示此选项)

项)

- 设为不想听: 把该号码加入来电防火墙中的不想听列表。

- 设为只想听: 把该号码加入来电防火墙中的只想听列表。

#### 删除记录

删除记录下包含三个子菜单 (已拨电话, 已接来电, 未接来电), 选择某个子菜单, 确认后该类中包含的所有通话记录将被删除。

#### 计时计费

手机可以记录通话的时间和费用。一般情况下, 计费信息 (需网络支持) 受PIN2码的保护。计时计费包括以下选项:

- 1> 上次通话时间  
显示最近一次通话时间。
- 2> 最后GPRS业务  
显示最近一次GPRS业务数据量。

#### 3> 累计时间

- a. 拨出电话: 您可以查看所有拨出通话的总时间。

**b.拨入电话：**您可以查看所有拨入电话的总时间。

**c.计时器清零：**清除计时器的值，重新开始计时。

#### **4>显示话费（需网络支持）**

您可以选择开启或关闭显示话费功能。若开启，每次通话屏幕不仅显示该通话的时间，同时也显示通话费用。缺省设置为关闭。

如果您想打开该功能，需要网络服务商提供PIN2码。

#### **5>累计通话费用（需网络支持）**

只有在SIM卡中包含计费信息时，这项服务才可使用。它允许您设置或者查看通话费用的各种信息。

您可以进行如下设置：

**a.显示费用：**显示从上一次清零以来所有拨入和拨出电话的总费用。

**b.计费器清零：**将计费器的值重置为零，

（受PIN2码保护）。

**c.话费余额：**显示剩余的可用通话费用。

**d.显示限额：**显示设置的通话费用上限值。

**e.取消限额：**取消通话费用上限设定（受PIN2码保护）。

**f.设置限额：**允许您设定通话费用上限（受PIN2码保护）。

如果通话费用超过了最高限额，您将不能进行通话，并提示“无通话费用”。在这种情况下，所有需付费的通话都会自动挂断。

#### **6>个人费率（需网络支持）**

您可以查询和修改单位费率。单位费率以小数的形式存储在SIM卡中。

**a.显示费率：**显示您设置的当前费率。

**b.重置费率：**受PIN2码的保护，确认后自动将费率值重新设置为缺省值1。

**c.设置费率：**允许您在输入PIN2码后修改单位费率的值。

### 3.3 话机设置

#### 3.3.1 铃声设置

##### 来电铃声

本手机的电话簿共分六个组，不同的组可以设置不同的铃声，方便您知道是那一类人的来电。

在每一类分组下，都有两类铃声供您选择，在您浏览铃声列表时，选中的铃声在一定的延迟之后会以当前设定的音量（如果设定是静音，则以低音量）播放。

每个分组的铃声分类包括：“标准铃声”、“自定义铃声”。“标准铃声”菜单下保存的是手机在出厂时内置的各种铃声，而“自定义铃声”菜单中的铃声包括您通过MMS、WAP或USB下载、红外线接收、录音机录制的有您的自定义铃声和MP3。

##### 闹钟铃声

您可以在此设置闹钟的铃声。

##### 短消息提示铃声

您可以在此设置短消息提示的铃声。

#### 3.3.2 环境设置

环境设置功能使您在特定的场合下可以通过简单操作，就能够使用预先设定的参数集合。当前模式的右侧有一个选中标记。

环境设置是一组预先设置好的特性定义，启动后直接覆盖原有设置。手机提供了一组缺省的 mode，包括：普通模式、静音模式、会议模式、户外模式和车内模式。

对于每一种模式，都有一套缺省值，您可以依据自己的喜好，通过个性化设置，修改并会自动保存于该模式中。如果该模式已经启动，则修改的设置立刻生效。

每种模式下，都有三个菜单：“启动设置”、“个性化设置”、“变更名称”。您可以选择“启动设置”菜单启动当前选中的模式。通过“个性化设置”菜单，您可以修改选中的模式下的各个选项值，定制您个性的模

式。“变更名称”菜单允许您修改选中的模式的名称。

### 3.3.3 本机设置

#### USB 充电

允许您设定是否可以通过USB来充电。如果通过USB来充电，需要注意以下事项：

- 如果需要通过USB来充电，请不要卸载U盘。
- 如果此时已经将USB数据线插入到手机里，那么修改该设置并不会马上生效，您需要拔出USB数据线并重新插入才会有效；
- 在一台USB主设备（如PC机，笔记本电脑，部分PDA或彩色打印机等）进行USB充电时，最多只能为一台相同型号的手机充电；
- 在电池为深度放电的情况下，USB充电不能达到预期效果，只能由交流电源适配器(AC Adapter)来充电。

#### 欢迎语设置

选择该菜单，打开文本编辑器，您可以在

这里编辑开机动画之后的欢迎语。

#### 待机屏设置

待机屏设置中有如下设置：

##### ● 待机屏类型

您可以指定显示屏幕的待机屏类型。包括数字时钟，模拟时钟等。

##### ● 待机屏背景图

您可以设置手机待机状态下的屏幕背景图。选择的背景图只有在数字时钟，模拟时钟时有效。（注：只有不大于176X220的图片才可以设为屏幕背景图。）

##### ● 简约待机屏

开启该菜单，则手机显示简洁的待机屏。

##### 色彩方案

您可设置手机的色彩方案（包括软键栏、标题栏等的颜色）。

##### 语言

您可设置手机菜单和提示文本使用的语言。本手机提供简体中文和英文两种语言。

### 背光亮度调节

您可以调整屏幕显示的亮度。

#### 照明设置

您可以选择背景灯为10秒后关闭，30秒后关闭，60秒后关闭。

在以下情况下LCD背景灯和键盘灯点亮：

- 按下某个按键
- 在附件连上手机的一定时间内
- 在一个新的事件发生后的一定时间内
- 在电话到达后的一定时间内
- 通话结束后显示通话信息的一定时间内
- 从网络上接收到信息后的一定时间内

#### 自动键盘锁

通过该菜单，您可以设置待机状态下，若无任何操作，隔多长时间锁屏。

#### 触屏校准

您可以点击十字中心用以屏幕校准。

### 3.3.4 通话设置

#### 3.3.4.1 呼叫转移（需网络支持）

在不方便接电话或其它情况下，用来设置将来电转移到其它电话（或语音信箱）上，以及设置转移条件。此功能需要网络支持。

##### 无条件转移

这种情况下，所有从网络上来的呼叫会被转送到一个预先指定的号码。

##### 遇忙转移

如果用户忙，呼叫会被转移到一个预先设置的电话号码。

##### 无应答转移

如果无应答，呼叫会被转移到一个预先设置的电话号码。

##### 联络不到转移

如果联络不到被叫方，呼叫会被转移到一个预先设置的电话号码。

##### 取消转移



进入该菜单后显示四种呼叫转移的列表（含义同上），选择其中一种并确认，则手机向网络发送请求，关闭该转移功能。

#### **状态查询**

使用该菜单可以一次从网络读回4种呼叫转移的当前状态。

**注意：**当开启呼叫转移功能后，待机屏幕上显示呼叫转移软图标。

### **3.3.4.2 固移通**

该功能可以让您更自由放心的使用呼叫转移功能。有时候当您设置呼叫转移之后，很有可能忘记转移回来，而为此错过许多电话，使用该功能将不再有这样的困扰。

进入“固移通”菜单，包括子菜单“设置”、“开启”、“设置”菜单下包括以下子菜单：“家庭号码”、“办公室号码”、“任意号码”。

#### **设置**

选择“家庭号码”菜单，您可以输入家庭号码及自动转回的时间，然后，设定“重复方式”，当设置完之后，点击“确认”软键则设置成功。

选择“办公室号码”菜单，您可以输入办公室号码，输入号码后，输入剩余时间，然后点击“确认”软键则保存号码并设置成功。

选择“任意号码”菜单，您可以输入其他号码，输入号码后，输入剩余时间，然后点击“确认”软键则保存号码并设置成功。

以上仅用来设置呼叫转移时的目的号码，若想启动固移通功能，您需要操作“开启”菜单。

#### **开启**

进入“开启”菜单，您可以分别选择开启家庭号码、办公室号码、任意号码或关闭固移通。

当选择开启家庭号码，则会询问您是否开启，选择确认则开启。

当选择开启办公室号码，您可以再次设置剩余时间后点击“确认”按钮开启。

当选择开启任意号码，您可以再次输入号码和剩余时间，点击“确认”按钮开启。

当启动固移通呼叫转移后，来电将自动被转移到事先设定好的家庭/办公或其他号码上，如果自动转回的时间一到或指定的时间过后，来电会再转回到手机上。

#### 3.3.4.3 呼叫等待（需网络支持）

##### ●GSM通话：

启动该功能后，在通话过程中如果有新的来电到达，则手机会显示呼叫等待屏幕，让您选择是否接听第二个来电。若关闭该功能，则新的来电到达时手机不进行提示，呼叫方听到忙音。您可以开启，关闭，或者查询状态。

##### ●GPRS通话：

当正在进行GPRS业务时，如果又有语音来电，由本菜单项来确定是否提示您。您可以开启或关闭。

#### 3.3.4.4 分钟提示音

您可以选择通话中是否有提示音，即在通话开始后每分钟时间段的第50秒处是否进行提示。

#### 3.3.4.5 任意键接听

可让您按任意键接听电话，以下按键除外：红色挂机([HangUp])键（此键用于拒接来电）、电源键、C键、“拒接”软键、印有三角标记的海尔乐园键。

#### 3.3.4.6 自动重拨

您可以选择开启或关闭自动重拨功能。

开启该功能后，如果通话无法接通，手机每隔一定的时间间隔就会自动重拨。每次重拨时屏幕上均会提示。点击右软键可以终止自动重拨过程。

重拨期间，如果您使用手机，则重拨将自

动退出。

### 3.3.4.7 自动应答

您可以设置是否开启“自动应答”功能，即手机接到来电，短时间在振铃后会自动接通来电。

### 3.3.4.8 发送本机号码（需网络支持）

通过该菜单，您可以选择在呼叫时是否将手机号码发送给被呼叫方。

使用状态查询功能可以查询手机当前状态：该功能处于开启还是关闭状态。

### 3.3.5 时钟设置

您利用该菜单可以根据提示的格式输入并设置手机显示的日期和时间。进入该菜单，您可以通过“上”/“下”键将焦点分别切换到日期和时间编辑框，您可以输入数字，如果输入

的数字有误，您可以按回删符删除。

### 3.3.6 防火墙

#### 3.3.6.1 短信防火墙

短信防火墙功能提供一种简便快捷的方式使您免受垃圾短信的打扰。手机在收到短信后将自动识别该短信是否为“垃圾短信”，并将“垃圾短信”暂存在“垃圾信箱”。

#### 防火墙设置

该菜单项用于进行与垃圾短信的接收相关设置。如果设置了“垃圾号码拒收”，则当新短信到达时，手机会将该短信的号码和“垃圾号码列表”一一进行比较，若该号码属于“垃圾号码列表”则判断该短信为垃圾短信，然后手机根据“提示方式”的设置通知用户收到“垃圾短信”，并将该短信保存到“垃圾信箱”中。

如果设置了“仅收手机短信”，则当新短信到达时，手机会判断该短信发送号码是否为正常手机号码，然后手机根据“提示方式”的

设置通知用户。

如果设置了“关闭”，则关闭该功能。

#### **垃圾号码列表**

选择该选项后，您可以选择“添加”菜单可以添加新的垃圾号码，也可以通过“查询”，进入垃圾号码列表，点击中软键进行修改或删除。

#### **提示方式**

垃圾短信的提示方式有两种：

“垃圾短信提示”方式设置后，当接收到垃圾短信后，仅在屏幕上显示有新垃圾短信的提示框，而不进行任何声音，振动等提示，您也不能查看短信内容，只能返回。

“普通短信提示”方式设置后，当接收到垃圾短信后，会像正常短信一样有声音或震动提示，并且在屏幕上显示有新垃圾短信的提示框，但是同样不能查看短信内容，只能返回。如果要查看垃圾短信的内容只能到垃圾信箱查看。

来电防火墙功能提供一种简便快捷的方式使您免受骚扰电话的打扰。其中“不想听列表”中存放的是自动拒接不想听的电话，“只想听列表”中存放的是只想接听的电话，其它电话一律拒接。

#### **不想听列表**

该菜单项用于添加、查询、修改和删除拒接电话列表号码。该菜单项包括“增加新号码”和“查询”两个子菜单项。

“增加新号码”菜单项下又包括“新号码”和“电话簿”两项，其中“新号码”菜单项用于打开号码编辑器，输入新号码，然后将新号码存入不想听列表中；“电话簿”菜单项用于打开电话簿列表，从电话簿列表中选取一个电话号码存入不想听列表中。

“查询”菜单项查看不想听列表，选择某一个拒接电话，然后点击确认键进入包括“修改”和“删除”的选项列表，“修改”选

### **3.3.6.2 来电防火墙**

项用于打开号码编辑器修改所选的拒接电话号码；“删除”选项用于删除所选的拒接电话号码。

#### **只想听列表**

操作同“不想听列表”。

#### **防干扰设置**

在防干扰设置中您可以开启不想听，开启只想听和关闭防干扰功能（三者在同一时刻只能有一个生效）。

您选择“开启不想听”功能后，手机将自动拒接“不想听列表”中的来电。

您选择“开启只想听”功能后，手机只接听“只想听列表”中的来电，其他来电一律自动拒接。

您选择“关闭”功能后，来电过滤功能不起作用。

**注意：**当开启不想听功能/开启只想听功能后，待机屏幕上显示拒接软图标/准接软图标。

#### **3.3.6.3 私密防火墙**

您可以对自己手机上的重要信息进行保护，包括短消息，电话簿及通话记录。

您可以同时为短信息、电话簿、通话记录设置密码，或仅为其中的一项设置密码，或关闭该选项，按中软确认键保存设置。如果您开启了以上某一或若干功能的保护后，如果您要求查看或使用该功能，以及本菜单时，将要求您输入私密防火墙的密码，只有验证正确之后方可使用。

如果您输入的密码错误，则直接提示您密码错误。

私密防火墙的密码为4位，缺省为“0000”，您可以修改。

#### **3.3.6.4 修改密码**

您可以在此修改私密防火墙密码。

### 3.3.7 安全设置

#### 3.3.7.1 开机PIN码

您可以自己选择开启或者关闭PIN码功能。如果选择开启，则在开机时会提示您输入PIN码，没有正确的PIN码则不能使用手机的很多功能。在开启的时候，也要求您输入缺省的PIN码，该缺省的PIN码需要您从网络服务商处获得。开启之后，如果要关闭该功能，也要输入PIN码，在输入密码的时候，只要直接点击屏幕上的数字就可以。

#### 3.3.7.2 呼叫限制（需网络支持）

该功能使您可以限制手机进行呼叫或接听来电。使用之前需要输入服务商提供的限制密码，这个密码将被送到网络上进行验证。

- 禁拨全部电话：一旦开启，则所有呼出呼叫都被禁止。
- 禁拨国际电话：一旦开启，则禁止呼出

国际长途。

- 除本国外禁拨：一旦开启，则除注册网络所在国之外的所有国际呼叫都不允许拨打。
  - 禁接全部电话：一旦开启，则全部来电都被禁止。
  - 漫游时禁接：一旦开启，则在漫游状态下任何来电被禁止。
- 以上选项如果选择开启，手机会要求您输入附加业务密码。如果密码正确，手机即与网络联络，申请开启该功能。

#### 取消限制：

取消限制菜单下的条目的含义同上。

如果选择某项，手机会要求您输入附加业务密码。如果密码正确，手机即与网络联络，申请取消该功能。

#### 状态查询：

状态查询菜单下的条目的含义同上。

您选中想要查询的项确认后，手机向网络发

送查询请求，然后将网络反馈的消息显示在屏幕上，告诉您当前的状态。

### 3.3.7.3 修改密码

您通过该菜单可以修改密码，包括：修改PIN码，修改PIN2码，呼叫限制密码。

均采用相同的步骤进行：

- 输入旧的密码并确认。
- 输入新的密码并确认。
- 再次输入新密码并确认，系统提示修改成功。

### 3.3.8 网络设置

在待机屏幕上，手机会显示网络名称。如果手机不能识别该网络名称，则显示国家号和未知网络的网络号。

#### 优选网络

优选网络列表保存在SIM卡上，决定了自动

注册网络时手机进行尝试的次序。

#### ● 优选的网络

显示优选网络列表，列表最前面的项优先级最高。

选择某个网络列表，点击[优选]软键，系统会提示“优选网络已确定”，则该网络被移动到优选网络列表的最前面，表明具有最高优先级。

#### ● 删除网络

确认后显示优选的网络列表，您可以从中选择某个网络进行删除。

#### ● 添加可用网络

确认后手机开始搜索可用网络，然后以列表形式显示在屏幕上。您从中选择任意一个，点击[添加]软键后，该网络即添加到优选网络列表的末尾。

#### ● 添加存在网络

确认后显示在手机中保存的存在网络列

表，您可以从中选择任意一个，点击[添加]软键后，该网络即添加到优选网络列表的末尾。

● 添加网络代码

确认后，手机打开编辑器，您依次在其中输入移动国家号和移动网络号。再次确认则该代码被添加到优选网络列表中。

**登录GPRS**

本手机支持GPRS，本选项指定登录GPRS的时机，是始终登录，或者只在使用数据时。

**再次注册**

确认后手机立即搜索可用网络，然后以列表形式显示在屏幕上。您选择了其中一个网络，点击[注册]软键，手机尝试进行注册该网络。

**网络帐户**

此菜单允许您选择某个帐户，当使用WAP或发送多媒体短信（MMS）时，将使用所选模

式连接至GSM或GPRS网络。

**注意：**以下括号中的内容为中国移动现有参数举例，具体内容应由网络运营商提供。下面所述的所有选项视运营商和或所申请的服务而定。连接时出现的错误信息主要是由于参数错误，请在第一次使用时联系您的网络运营商，获取详情。某些运营商会以短信方式发送上网参数。一些预先配置的模式可能已锁，以防止被重新设置和重命名。

进入“网络帐户”菜单，屏幕显示帐户列表，您可以选中某个帐户，点击软键“选项”打开选项菜单，包括“查看”、“编辑”两个菜单，选择“查看”可以浏览当前选中的帐户的信息；选择“编辑”可以编辑该帐户信息，具体编辑内容如下：

**帐户名称**

可以重命名选中的连接帐户的名称。

**网络承载**



您有两种方式来使用WAP：用传统的GSM或者GPRS。此处您可以设置使用哪种：

只用GPRS：只使用GPRS。

只用GSM：只使用GSM。

#### GSM设置

您可以设定：

- 数据呼叫类型：ISDN（数字方式）或模拟方式。[模拟方式]

- 电话号码：输入需要拨叫的号码。当手机进入在线方式时，会自动拨打这个号码。

[17266]

- 用户名：在WAP服务器上登录需要的用户名。[wap]

- 用户密码：登录所需要的密码。[wap]

#### GPRS设置

您可以设定：

- APN设置：设置接入点名称。[cmwap]

- 用户名：在WAP服务器上登录需要的

用户名。[wap]

- 用户密码：登录所需要的密码。[wap]

#### 3.3.9 出厂设置

用来恢复手机出厂时设置的一套参数，包括环境设置、手机设置等等。使用该菜单会使您以前的设置数据全部丢失，因此在恢复之前会进行提示，您确认之后才会进行。

#### 3.4 WAP(需网络支持)

手机中内置了WAP浏览器。利用WAP，您可以浏览互联网上各种WAP网站的内容。

**注：**您需要向网络运营商注册数据业务功能，才能访问互联网。详情请询问您当地的网络运营商。

当您首次使用WAP浏览器时，您需要首先设定WAP的配置。

**注：**您手机上的配置中的某些条目可能在

出厂时已经设定为某网络运营商的WAP参数。如果您  
果您是此网络运营商的用户，您可以直接使  
用。如果您是其它网络运营商的用户，您必须  
重新设定配置。

**注：**由于网络运营商更改其WAP设置或互  
联网内容提供商更改其WAP网址而造成您无  
法正常浏览WAP网页，我公司恕不另行通知，并  
不承担由此产生的后果。请咨询网络运营商和  
互联网内容提供商获取最新信息。

#### **3.4.1 主页**

选择此菜单，您可以直接进入主页。您可  
以在设置中设定主页的网址。

#### **3.4.2 书签**

通过该菜单，您可以添加、管理书签，并  
可以直接连接到书签指定的网址。

#### **3.4.3 上次网页**

选择此菜单，您可以直接进入您上次浏览  
的网页。

#### **3.4.4 输入地址**

选择此菜单，您可以直接输入要浏览网页  
的网址然后进入浏览。

#### **3.4.5 设置**

通过该菜单您可以进行如下设置：

##### **选择配置文件**

选择该菜单，屏幕显示已有的配置文件列  
表，您可以点击某个配置文件使其生效。

##### **编辑主页**

您可以设置主页的网址。

##### **连接**

网络帐户：您可以在给出的帐户列表中确  
认选择某个帐户。

代理服务器地址：允许您输入代理服务器地址。

连接类型：允许您选择连接类型

代理服务器端口：允许您输入代理服务器端口。

#### **浏览器选项**

显示图片：如果要浏览的网页包含图片，那么通过该菜单，您可以决定是否显示图片。

启用刷新：您可以决定是否启用刷新功能。

#### **配置文件重命名**

选择该菜单，允许您修改当前选中的配置文件的文件名，文件名的长度不超过40个字节。

#### **缓存**

缓存模式：您可以决定是否使用缓存。

清除缓存：通过该菜单，您可以清除缓存。

#### **Cookies**

通过该菜单，您可以设置启用Cookies或清除Cookies。

#### **3.4.6 Push收件箱**

通过该菜单，您可以查看收到的Push消息，并进行Push接收设置、删除消息。

#### **3.5 多媒体**

本款手机具有内置式照相机和摄像机，可以拍摄不同质量，不同效果的照片，还可以拍摄影片。当您拍照或拍摄短片时，需要将手机逆时针旋转90度来取景拍摄。

#### **3.5.1 照相机和摄像机**

##### **3.5.1.1 预览**

在“多媒体”菜单中选择“照相机”或“摄像机”进入预览取景状态下，用户可以进

行如下操作：

- **上/下键**：用于激活并选择屏幕底端的快捷选项栏中提供的选项菜单。快捷选项栏的操作请参见以下小节。

- **左/右键**：当快捷选项栏未打开时，短按该键可以步进调焦，每次短按上/下键则放大/缩小0.1倍，长按该键连续调焦；当快捷选项栏已打开时，选定某个选项后，按“左”/“右”键可以选择该选项下的可选值。

**注**：此时已旋转90度，注意上下左右方向键的位置。

- **○键**：当快捷选项栏未打开时，退出照相机；当快捷选项栏已打开时，用于关闭快捷选项栏。

- **侧面照相键**：可以拍照或摄像（摄像的情况下是第一次按下拍摄，第二次按下停止拍摄）。

### 3.5.1.2 拍照/摄像

用户可以按侧面照相键来拍照或摄像。

拍照之后的照片自动以默认文件名保存到您选择的存储位置（手机或mini SD卡）。拍照后返回到预览取景状态，用户可以继续拍照。

拍摄之后的视频文件也将自动以默认文件名保存到mini SD卡上，拍摄后返回到预览取景状态，用户可以继续拍摄。

### 3.5.1.3 快捷选项栏

进入照相机，快捷选项栏提供的选项如下：

#### 分辨率

通过该选项，您可以选择拍摄的照片的尺寸大小。

#### 拍照模式

通过该选项，您可以选择拍照模式，有三种模式：单张、连拍、自拍。  
**照片质量**

您可以选择拍摄“普通”、“精细”、“超精细”质量的照片。

#### **色彩效果**

您可以选择拍摄的照片具有不同类型的色彩效果，如“自然”、“暖色”、“冷色”等。

#### **环境模式**

通过该菜单，您可以选择适合不同场景的环境模式，如“自动”、“日光”、“阴天”等，根据不同环境选择合适的选项以拍摄出能和您所看到的颜色相同的照片。

#### **曝光补偿**

您可以选择相机测光所确定的曝光“量”，从而得到适宜于主体正确表现的准确曝光。

#### **照明灯**

您可以在夜晚环境下拍照时，打开照明灯以增加取景器周围的亮度。

#### **存储位置**

您可以选择照片的存储位置。

#### **连拍张数设置**

您可以选择连拍时的连拍张数。

#### **连拍时钟设置**

您可以设置连拍时的连续拍摄的时间间隔。

#### **DC/DV切换**

通过该选项用户可以方便的从DC切换到DV。

进入摄像机，快捷选项栏提供的选项如下：

#### **色彩效果**

您可以选择拍摄的照片具有不同类型的色彩效果，如“自然”、“暖色”、“冷色”等。

#### **环境模式**

通过该菜单，您可以选择适合不同场景的环境模式，如“自动”、“日光”、“阴天”

等，根据不同环境选择合适的选项以拍摄出能和您所看到的颜色相同的影片。

#### **曝光补偿**

您可以选择相机测光所确定的曝光“量”，从而得到适宜于主体正确表现的准确曝光。

#### **影像格式**

您可以选择要拍摄的影片的视频格式

#### **录制音频**

您可以选择在录像的同时是否录制声音。

#### **帧速率**

您可以设置拍摄时每秒的拍摄帧数。

#### **DC/DV切换**

通过该选项用户可以方便的从DV切换到DC。

注：以上选项设定后，要点击屏幕或轻按照相键，以确定设置，这样所设参数才能被保存。

### **3.5.2 MP3播放器**

本款手机提供MP3播放器功能，您可以通过

过该菜单欣赏MP3音乐。进入MP3播放器，缺省情况下，所有的MP3文件将列在屏幕上，此时您可以进行如下操作：

- 左/右键：调节音量。
- 上/下键：短按可以选择上一文件/下一文件，播放时长按该键可以快速/快进。
- C键：停止/返回
- 左软键：可以快速调用拨号屏。
- 右软键：停止/返回。
- 中软键：可以打开菜单，进行如下操作：（若正在播放中，打开菜单只有前三个选项）。

#### **播放模式**

通过该菜单，您可以选择“顺序播放”或“随机播放”。

#### **循环模式**

选择该菜单，您可以设置播放MP3时是否循环播放。

### **播放控制**

选择该菜单，您可以控制MP3的播放，如选择上一首/下一首等。

### **歌曲选择**

选择该菜单，您可以创建播放列表，您可以选择只听播放列表里的MP3，也可以选择播放所有的MP3。

选择“播放所有”则手机上及mini SD卡上的所有MP3都将出现在MP3的播放器中。

选择“播放列表”则打开播放列表创建屏幕，屏幕上将显示所有的MP3文件，您可以选择某个文件，点击该文件来选择/取消选择，当要播放的文件都选中之后，点击中软键确认并返回到MP3播放屏幕。

### **删除**

该菜单允许您删除选中的MP3。

### **重命名**

该菜单允许修改您选择的MP3的文件名

### **设为铃声**

该菜单允许您将选择的MP3设为来电铃声。

### **查看详情**

显示您当前选中的文件的详细信息，如文件名、文件大小等。

### **发送**

选择该菜单，出现一个弹出式菜单，可以通过两种方式发送：“彩信发送”、“红外线发送”。

### **文件管理**

通过该菜单，您可以将手机上的MP3文件复制或移动到mini SD卡，同样，也可以将mini SD卡上的文件复制或移动到手机。

### **3.5.3 视频播放器**

本款手机提供视频播放器功能，让您可以在闲暇之余浏览影片。进入视频播放器，所有

保存在手机上及mini SD卡上的视频文件将显示在文件列表中。

- 上/下键：选择一个/下一个文件。
- 左软键：可以打开拨号屏。
- 中软键：打开选项菜单，选项菜单的具

体内容请参阅下面的内容。

- 右软键：返回。

您可以选择某个文件，点击“选项”软键进行如下操作：

- 播放：可以播放选中的文件
- 删除：删除选中的文件。
- 重命名：修改选中的文件名。
- 查看详情：显示您当前选中的文件的详细信息，如文件名、文件大小等。
- 红外发送：您可以将当前选中的文件通过红外线发送到其它设备。
- 文件管理：通过该菜单，您可以将手机上的视频文件复制或移动到mini SD卡，同样，也

可以将mini SD卡上的文件复制或移动到手机。

当您选择播放视频文件，在播放界面，您可以进行如下操作：

- 左/右键：调节音量。
- 上/下键：短按可以播放上一个/下一个文件，长按可以快退/快进。
- 中软键：全屏播放。
- 左软键：可以打开快速调用拨号屏。
- 右软键：停止/返回。
- 您也可以点击屏幕上的按钮进行相关操作。

在全屏播放模式下，将横屏播放，点击屏幕播放区域可以打开底端控制栏，通过该控制栏，用户可以进行如下操作：暂停/恢复、上一文件、下一文件、调节音量，回到普通播放模式、退出播放器回到列表，点击轨迹条，还可以快速的定位到点击的位置。

**注意：**为达到高质量的播放效果，请您尽



量选择比特率不高于256kbps，帧速率不高于15fps的视频文件，如果您选择比特率过高的文件，播放画面可能会不流畅，您可以通过“选项”菜单的“查看详情”菜单来查看选中的文件的比特率。

### 3.5.4 音频播放器

本款手机提供音频播放器功能，您不仅可以播放MP3播放器播放MP3，还可以通过该音频播放器播放除MP3以外的可支持的所有音频文件。

音频播放器的操作同MP3播放器的操作类似，请参考MP3播放器。中软键“选项”稍有不同，不同处包括：

- 类型选择：允许您选择播放某个类型的音频文件，您选择哪种类型，该类型下的所有文件将在音频播放器中播放。

在播放音频文件时，长按上/下键，不支持某些类型文件的快速/快进，如“AMR”、“MIDI”。

### 3.5.5 图片浏览器

本款手机的“图片浏览器”允许您浏览手机和mini SD卡上所有的图片，并可以将图片通过MMS发送出去，或设为墙纸等。

进入“图片浏览器”菜单，缺省情况下，首先屏幕上将以缩略图模式显示所有手机和mini SD卡上的图片（包括照片、图片等）。您可以通过方向键选择不同的图片，此时中软键提供以下操作：

- 列表模式：选择该菜单，则屏幕以列表模式显示所有的图片，并且该菜单名改为“缩略图模式”。

- 预览：进入下一屏查看您选中的图片，详细信息请参见浏览图片。

- 删除：删除选中的图片

- 重命名：修改选中的图片的文件名

- 查看详情：查看选中的图片的详细信息，如文件名、文件大小、尺寸等。

- 幻灯片播放：选择该选项，则每隔一段时间自动显示下一张图片，您可以按任意键退出幻灯片播放模式。

● 设置为大头贴：只有选中的图片小于等于176\*220，该选项才出现。您可以将选中的图片和电话簿中的某个联系人相关联，为其设置大头贴。只有JPG格式的文件才支持该功能。

● 设置为待机屏背景：只有选中的图片小于等于176\*220，该选项才出现。只有JPG格式的文件才支持该功能。

● 发送：选择该菜单，出现一个弹出式菜单，可以通过两种方式发送：“彩信发送”、“红外发送”。

● 文件管理：通过该菜单，您可以将手机上的文件复制或移动到mini SD卡，同样，也可以将mini SD卡上的文件复制或移动到手机。

#### 3.5.5.1 浏览图片

当您在列表或缩略图模式中选择某个图片，点击“选项”菜单中的“预览”可以浏览选中的图片。

浏览图片是以全屏模式浏览，如果当前浏览的图片大于屏幕大小，那么该图片将缩放到正好适合屏幕大小来浏览，如果图片小于屏幕

大小，则以真实尺寸浏览。此时点击中软键“选项”弹出选项菜单，点击“C”键或点击右软键退出浏览。按“上”/“下”/“左”/“右”四个键来看看上一幅/下一幅图片。

此时，中软键“选项”提供的操作同上节介绍的内容相似，不同之处如下：

#### 缩放

通过该菜单，您可以对图片进行“放大”、“缩小”、“最佳大小”、“还原”。一旦您选择放大图片或还原图片，导致图片的大小超出屏幕的大小，那么此时，右软键功能变为“恢复”，您按“上”/“下”/“左”/“右”四个键则是来移动查看图片的其他部分。选择“缩放”中的“缩小”使浏览的图片小于屏幕大小，此时再按四个方向键则是查看上一文件/下一文件。

对于Gif格式的文件不支持该功能

注：尺寸太小的图片不能放大。

### 3.5.6 录音机

本款手机提供长时间的录音功能，只要您

的手机有足够的存储空间，您就可以尽情地录制。进入“录音机”菜单，您可以选择中软键菜单中的“录制新声音片段”开始录音，在录音过程中，中软键变为“暂停”/“恢复”，右软键变为“停止”，屏幕上的“开始”按钮变为“红色录音标志”，录音过程中，屏幕刷新显示已录的时间，按中软键暂停录音，按“C”键、右软键停止录音，录音文件自动以默认文件名保存到我的文档下的音频集中。

未录音时，中软键菜单提供的操作如下：

- 录制新声音片段：允许用户录制新的声音。
- 音频播放器：可以打开音频播放器，如果已经录制了声音片段，那么打开音频播放器后可以直接播放文件，否则显示“列表为空”。
- 存储位置选择：选择该选项，弹出子菜单，包括“本机”和“mini SD卡”。

### 3.6 我的文档

“我的文档”用于管理手机中所有照片、

视频、mp3、图片、音频和手机动画。根据不同文件类型，您可以分别对其进行各种操作，如预览、播放、删除、重命名、查看详情等等，还可以选择不同文件，在本机和mini SD卡之间进行互移动、互复制。

“我的文档”菜单下的“容量查询”菜单将分别显示手机和mini SD卡的总容量、已使用的容量、以及和总容量的百分比。

当选择“我的文档”下的各个文件集合（如“照片集”、“视频集”等），其中软键“选项”中的“容量查询”用于查询手机和mini SD卡所选的文件类型所包括的文件数量等信息；而“全部删除”将删除选中的文件集合下的所有文件。

### 3.7 学习娱乐

#### 3.7.1 游戏

本款手机提供内置的游戏及JAVA游戏供您娱乐。在启动预置JAVA游戏时，请将手机逆时针旋转90度。

### 3.7.2 JAVA

本款手机支持JAVA, 您可以下载其他游戏和应用程序并安装到手机, 通过JAVA安装并启动。

### 3.7.3 电子书

“电子书”功能类似于windows的记事本, 您可以创建新的文本文件, 输入文本, 保存、修改、删除等。

进入电子书后, 如果没有添加文件, 则首先打开编辑器, 您可以创建文本文件, 如果已经创建过文件, 那么屏幕上显示当前已有的文件列表, 通过“选项”软键操作如下:

- 新建: 将打开一个空的文件, 您可以进行编辑新的文本文件
- 打开: 将打开当前选中的文件进行查看
- 删除: 删除当前选择的文件
- 重命名: 修改选中的文件的文件名
- 查看详情: 可以查看选中的文件的信息, 包括文件名、大小等。

● 红外发送: 您可以将当前选中的文件通

过红外线发送到其它设备。

注: 电子书不能大于64K。

### 3.7.4 E学通

通过该功能您可以查阅中英文单词、选择不同的词库背单词以及创建生词本记忆生单词等功能。

#### 查单词

选择该菜单, 您可以在编辑器中输入中文或英文单词, 确认后, 将搜索到的相近的单词列在屏幕上, 点击某个单词可以查看该单词的详情。屏幕下方有发音标识的, 点击可以给出此单词的英文发音。在查看详情的同时, 您可以点击中软键将当前查看的单词添加到生词本, 方便您下次背单词。

该词典提供智能识别的功能, 当您输入的是英文单词时, 相应的在屏幕上给出中文翻译; 如果用户输入的是中文单词, 则在屏幕上给出英文翻译。

#### 背单词

通过“背单词”菜单, 您可以选择不同的

词库，以不同的方式来背单词。您需要设置的内容如下：

- 选择词库：如CET4、CET6等
- 选择范围：您可以选择背诵的范围，如H-Z
- 单词的浏览方式：自动循环还是手动循环
- 发音方式：您可以设置是否循环发音，如果开启该功能，则浏览到某一单词的时候自动发音，如果关闭该功能，则需要点击屏幕上的发音图标，否则不会自动发音。

浏览规则设置好之后，点击中软键进入下一屏开始背单词。

### 生词本

进入“生词本”菜单，屏幕上将以列表显示已添加的生词。您可以用触控笔或按上下键来选中某个单词，点击某个单词来查看该单词的详情，此时“选项”软键提供“添加”、“修改”、“删除”、“删除所有”操作。

### 短句复读

进入“短句复读”菜单，屏幕上以列表形

式列出所有的短语类型，您可以用触控笔或按上下键来选中某种短句类型，点击中软键“确认”进入下一屏察看该类型下的所有短语，选中某一条短句，点击中软键则可以发音。

### 3.7.5 生物钟

生物钟功能可根据您输入的出生日期绘制出一个个月内的体力、智力和情绪变化曲线。您可在主界面上按键查看前一天（左键），后一天（右键），上一个月（上键）和下一个月（下键）的生物钟情况。

### 3.7.6 星座运势

星座运势可查询当年任意一天的运势情况。

进入星座运势菜单后，出现十二星座图标的选择屏，您可以用触控笔点击选择您所属的星座，或者点击中软键，输入您的生日。

完成后，点击“确认”软键，屏幕出现“XX座XX月XX日的运势：……”字样。

“XX座”是根据输入的生日或选择的星座得出

的，“XX月XX日”缺省为手机当前设置的日期。

此时，点击[任意日]软键，可以输入当年的任意一天，屏幕出现“XX座XX月XX日”的运势：“……”字样。其中“XX座”仍是选定的星座，“XX月XX日”为修改后的日期。

### 3.8 商务助理

#### 3.8.1 手机狗

该业务是一项手机防遗失信息服务。当您注册手机不慎丢失后，您可向服务供应商申请受理，受理中心将会根据您的申请将仍使用该手机的其他非授权用户的信息提供给您。

使用该功能之前，您必需开通该项业务（该业务属于有偿服务），当您的手机信息注册到服务供应商之后，当您的手机丢失便可以申请受理。

#### 开启服务

选择该菜单将直接向服务供应商申请开启

该项业务。

#### 业务咨询受理

选择该菜单则直接拨打相关服务电话，您可以咨询或申请受理该业务。

#### 服务说明

选择该菜单您可以了解该业务的服务内容及说明。

#### 关闭服务

选择该菜单您可以直接取消已订制的手机业务。

#### 3.8.2 红外

您的手机集成了红外技术又称（IrDA），该技术使您能够通过无线链接向另一符合IrDA标准的设备（例如另一手机、电脑或PDA等）发送数据或接收其发送的数据。

**注意：**不能发送受版权保护的文件，使用电脑进行连接时，一定要先启动其红外选项。

#### 接收数据

为保证传输的成功性，您需要将手机的红

外接口在有效范围内对准另一设备的红外接口，对方设备发送数据时，手机会提示您是否接受数据，如果该手机接收成功，则将接收的文件保存到相应的目录下，在以下情况下取消接收：

- 手机找不到另一设备，还未接收数据就已超时
- 红外线链接断开
- 发送的文件太大，您的手机无法管理

#### 数据通讯

通过该菜单，可以使手机和电脑连接，如果连接成功，可以将手机作为Modem来使用。将手机的红外接口在有效范围内对准电脑的红外接口，选择该菜单则开始连接，以下的设置过程以Windows 2000为例。

- 1.将手机的红外接口近距离对准电脑的红外接口，选择“数据通讯”菜单则手机开始连接。
- 2.当您首次连接则会在电脑上自动安装驱动程序，若安装成功则在电脑屏幕右下角的任务栏托盘中会出现一个无线链接的小图标。

3.从电脑的控制面板里选择打开“电话和调制解调器选项”，打开该对话框后切换到“调制解调器”页面，您会看到调制解调器列表中有一个已经连接成功的调制解调器，通常命名为“Standard Modem over IR link”，如果曾经安装过多个红外调制解调器，那么可能会命名为“Standard Modem over IR link #n”，这里的#号后面的n是正整数，如1、2、3等，在该调制解调器的后面会显示连接到某个COM端口，如COM3、COM4等。

4.选中已经连接到某个COM端口的调制解调器“Standard Modem over IR link #n”，点击对话框上的“属性”按钮设置该调制解调器的属性，切换到“高级”页面，在“额外的初始化命令”输入框中输入“at+cgdcont=L,"IP".,cmnet";最后确认保存。

5.从电脑的控制面板里选择打开“网络和拨号连接”，然后选择“新建连接”，按照屏幕提示点击“下一步”按钮，然后选择网络连接类型为“拨号到Internet”，点击“下一步”按钮，选择“手动设置Internet连接或通过局域网（LAN）连接，然后点击“下一步”按钮，选

择“通过电话线和调制解调器连接”，然后点击“下一步”按钮，在下拉列表框中选择已连接成功的名为“Standard Modem over IR link”调制解调器，点击“下一步”按钮。

6.接着开始配置连接帐户信息，在帐户连接信息对话框中输入电话号码，在帐户规范“\*98\*1#”，取消选中“使用区和拨号规则”复选框，然后点击“下一步”按钮，在帐户登录信息对话框中，将用户名和密码输入框置为空，不输入任何信息，然后点击“下一步”，电脑可能会提示您的用户名和密码为空，您只要点击确定，最后打开连接名对话框，您可以输入您使用的连接名，也可以使用缺省的连接名，然后点击“下一步”按钮，对话框会提示您是否设置一个邮件帐户，选择“否”，然后点击“下一步”按钮，最后点击“完成”则新建连接成功。

7.新建连接后，您下次就可以直接双击该连接进行拨号，不需要再次创建新的连接。

8.双击创建的连接，将密码和用户名置为空，点击“属性”按钮，在对话框上选择连接时使用的调制解调器，选中已连接成功的

“Standard Modem over IR link”调制解调器，在电话号码输入框中输入“\*98\*1#”，确定后保存回到拨号对话框，点击“拨号”按钮开始拨号，拨号成功后您就可以在电脑上登录Internet，同时在手机的屏幕上会显示接收和发送的字节数。

GPRS网络的使用：如果您开通了GPRS服务，则请设置拨号上网的号码为：\*98\*1#（无须用户名和密码）。

非GPRS网络的使用：对于中国移动的客户，则请设置拨号上网的号码为：17201（用户名为172;密码为172）

### 3.8.3 记事本

通过记事本菜单，您能够添加新记事、查看记事列表（本月或本周）、查看所有事件或进行容量查询等。

事件发生时，手机自动显示新事件到达画面，并播放记事本提示音。



### 3.8.3.1 周历/月历

进入记事本，第一个画面是当前月的月历。如果在某一天的日期上有一个标记，表明该日有事件发生。您可以点击中软键“选项”菜单，选择“周历”可以进入周历显示屏。在周历视图下，可以再点击中软键选项菜单中的“月历”切换到月历视图。

您如果要查看某一天的具体事件，您可以用触笔点击某日来查看当天的事件列表。

### 3.8.3.2 添加

#### 两种类型

##### ●会议

如果是“会议”类别，则需要您设置日期、起始时间、结束时间（结束时间晚于起始时间）、文本、提示方式和重复方式。

##### ●备忘录

如果是“备忘录”类别，需要您设置日期、时间、文本、提示方式、重复方式。

#### 提示方式

您可以设置不同类型的提示方式。手机提供了几种选择：按时，提前5分钟，提前10分钟，提前1小时，提前1天，提前1周，不提示。如果选择“不提示”，则时间到达之后手机不会进行提示，但是该记事始终保存在列表中，您可以进入查看。

#### 重复方式

您可以设置事件的重复方式。手机提供以下方式：不重复，每天重复，每周重复，每月重复，每年重复。

### 3.8.3.3 查看

您可以查看本月（月历下有该选项）或本周（周历下有该选项）内的事件列表。

您也可以查看所有事件列表。

### 3.8.3.4 查看所有事件

查看所有的事件列表。

事件列表显示本月，本周或本日内的所有事件。点击某一事件，屏幕显示该记事的详细内容。在详情屏幕，点击中软键，屏幕显示下列

功能选项：

**修改：**  
选择“修改”后可以依次修改记事类型、日期、时间、文本、提示方式和重复方式。

**提示方式：**  
只改变提示方式。

**重复方式：**  
只改变重复方式。

**删除：**  
删除操作需要您确认。

**添加：**  
添加新的记事。

**3.8.3.5删除所有事件**  
确认后手机一次清空所有（已经过期和还未发生）的事件。

**3.8.3.6删除过期事件**  
确认后手机一次清空所有已经过期的事件。

### 3.8.3.7容量查询

通过此菜单，您可以查询事件的使用情况，已经使用的个数，总共个数，以及使用的百分比。

**当改变手机日期和时间时**  
采用下列规则：

●只考虑重复记事中最近的一个事件，您可以按照正常方式处理该记事。

●不重复的记事不被修改。这意味着如果某个记事已经过去后您又将时间设置到记事日期之前，则重新通知您。

### 3.8.4闹钟

本款手机有24小时闹钟功能。共有三组闹钟，您可以分别设置为启动或关闭。

您可以选择一组闹钟，点击每组闹钟前面的复选框来启动或关闭闹钟，在编辑框输入当前这组闹钟的时间，还可以选择重复模式，点击模式两侧的箭头来选择不同的重复模式，有四种重

复模式可供选择：

- 一次：在某天的一个设定时间启动闹钟。
  - 每天重复：在每一天的一个设定时间启动闹钟。
  - 工作日：在工作日(星期一到星期五)的一个设定时间启动闹钟。
  - 除周日：在除周日(星期一到星期六)的一个设定时间启动闹钟。
- “铃声设置”按钮允许您进入闹钟铃声设置菜单，给闹钟设置铃声。

### 3.8.5 计算器

计算器可以执行加/减/乘/除四种运算。进入计算器菜单后，您可以直接用触控笔点击屏幕上的数字开始计算。输入完第一个操作数以后，点击屏幕上的操作符“\*”、“/”、“+”、“-”，接着，用触控笔点击屏幕上的数字键直接输入第二个操作数，点击中软键“=”号后，得出运算结果。此后，如果希望继续运算，可以输入操作符，上一次的运算结果作为第一操作数。

编辑窗内的每个操作数最多只能输入10位数字。

### 3.8.6 秒表

手机屏幕显示起始时间为00:00.0，点击屏幕上的“开始”按钮开始计时，屏幕上的“记录”按钮允许您在计时过程中将当前计时的时间保存下来，最多保存六组记录，如果超过六组，则将最早的记录替换。点击中软键可以将数据清零。

### 3.8.7 定时器

功能与闹钟十分类似，只不过设置的是还剩多少时间后提示您。此功能设置为“开启”后，手机进入一个编辑器，您可以在此输入提示的剩余时间。

**注意：**如果已关机，定时器也能自动开机来提示您时间到。

### 3.8.8 世界时钟

世界时钟功能帮助您查看不同时区主要城

市的时间。

在世界地图的上下部分各有一行时间，上面的一行是某一外地时间，下面的一行是本地时间。

如果在城市的边上有一个夏令时的标记，表明该城市是夏令时时间。

您可以按四个方向键来选择不同时区的城市。

您可以通过中软菜单中对当前的外地城市进行设置：是否是夏令时；或者将外地城市设置为本地。

### 3.8.9 自动开关机

本款手机具备自动开机和自动关机功能。您可以分别设置开启或关闭。选择“开启”，手机进入时间编辑窗，提示输入开/关机时间。

手机如果开机时需要PIN码验证，则会停留在PIN码输入提示屏。

**注意：**在乘坐飞机时，或其它不能使用手机的时候，请留意避免使用该功能而导致手机自动开机。我公司不负责因此而带来的任何不良后果。

良后果。

### 3.8.10 海尔服务电话

您可以直接拨打海尔服务电话4006999999进行咨询。

### 3.9 STK服务

**注：**本菜单下的结构及名称由网络服务商设置在SIM卡中，不同STK供应商提供的服务可能不同（有些SIM卡不提供STK功能。），无法进行修改。

STK（SIM TOOL KIT）允许基于智能卡的SIM运行自己的应用软件。

STK卡能够接收和发送GSM的短消息数据，起到SIM卡与短消息之间的接口的作用，同时它还允许SIM卡运行自己的应用软件。这些功能经常显示在可通过软件激活的手机屏幕上，用友好的文本菜单代替机械的“拨号-收听-应答”方式，从而允许您通过按键轻松进行复杂的信息检索操作或交易。

STK为SIM卡的增值业务提供了可开发的环

境，即一个简单、易操作的开发平台。支持STK卡的手机则可以提供额外的STK菜单，菜单项的内容由手机从STK卡中读出，您不能进行修改。根据STK的类型，菜单项的内容也许不是固定的，可能通过网络运营商改变。

本手机支持STK提供的增值业务，不同的运营商提供不同的业务类型，详情请咨询当地的网络运营商。

## 四、输入法

本手机提供多种文本编辑方式，包括手写输入、拼音模拟键盘输入、英文模拟键盘输入、数字输入、符号输入。可以在编辑器屏幕环境下点击左软键来切换选择不同的方式。

### 4.1 手写输入

手写输入方式采用了先进的手写文字识别技术，让您真正简便快捷的输入中英文、符号等各类信息。在手写输入文字之前先确定要输入的文字类型，用触控笔点击屏幕底端的中、Aa、123、“#”等来确定要输入的文字类型，然后用触控笔在屏幕中间区域书写，完成后停顿一下，手机会自动选择识别出的字放到文本编辑区中，如果自动放入的字不是您所希望的，那么可以点击候选行中的其他字来替换。

屏幕底端从左到右提供输入的类型分别为：

手写中文、手写英文、手写数字、手写符号、输入空格、输入回车、回删符。

#### 删除操作

当编辑器非空时，用触控笔点击屏幕上的回删符，可以删除编辑器中光标左侧的字符或符号，如果光标左侧没有字符，那么将删除光标右侧的字符。

#### 回车换行操作

您可以点击屏幕上的回车符来回车换行。

## 4.2 模拟键盘输入

### 4.2.1 拼音模拟键盘输入

您可以在该屏上直接点击字母来组合成拼音，并且该拼音组合对应的候选字将排列在屏幕上，您可以用触控笔点击选择，如果候选字有多页，您可以点击候选行两侧的左右箭头来翻页。如果候选行出现了想要的汉字，您可以直接用触控笔点击并直接显示在编辑器中。

本款手机的拼音输入不仅支持全拼输入方式、简拼输入方式，还包括混拼输入方式。假如您要输入“电话”一词，三种输入方式如下：

全拼输入方式：

该种输入方式是要输入词组或短语中每个汉字的完整拼音。

如果输入“电话”一词，您需要依次点击屏幕上的“d”、“i”、“a”、“n”、“h”、“u”、“a”字母来组合成拼音，屏幕的候选行将出现“电话”一词。

简拼输入方式：

该种输入方式只需要输入词组或短语中每个汉字的声母，系统就会自动组合出相应的词组。

如果输入“电话”一词，您只需要依次点击屏幕上的“d”、“h”字母，那么系统将根据输入的声母来组合成合理的词汇，如“电话”、“大会”等等，该种输入方式可以大大的提高输入速度。

提示：用简拼方式输入零声母（无声母）汉字时，需要输入完整拼音。如：ai、ao、an、ang、ei、eng、er……。

混拼输入方式：

该种输入方式只需要输入词组或短语中每个汉字的拼音或声母。

如果输入“电话”一词，您只需要依次点击屏幕上的“d”、“i”、“a”、“n”、“h”就可以了。

如果输入“欢欣鼓舞”一词，那么您可以依次点击屏幕上的“h”、“u”、“a”、“n”、“x”、“g”、“u”、“w”字母，候选行中翻页找到“欢欣”，您点击“欢欣”之后，候选行中会出现“鼓舞”，您点击“鼓舞”，则编辑器中会输入完整的“欢欣鼓舞”词组。

#### 4.2.2 英文模拟键盘输入

您可以通过该种输入方式输入26个英文字母及10个数字以及一些常用的符号。点击屏幕

上的数字或字母，将在编辑器中直接显示您点击的内容。在英文输入下，有大写和小写两种模式，您可以点击屏幕上的“a->A”来切换。

#### **4.2.3 数字输入**

您可以直接点击模拟键盘上的数字，输入到编辑框中并直接显示在屏幕上。

#### **4.2.4 符号输入**

您可以直接点击模拟键盘上提供的符号，输入到编辑框中并直接显示在屏幕上。



## 五、常见问题与解决方法

在操作手机时，如果感到不正常，请参阅下列问题及解决方案。若仍不能解决问题，请与销售商或服务商取得联系。

常见问题	发生原因	解决办法
使用网络时无法正常连接 保持网络 保持网络 保持网络	网络服务供应商不提供此服务或 您未开通此服务 未进行正确的设置 您并没有覆盖适当的区域	请与您的网络服务提供商联系，咨询如何启用或使用此服务的信息 请参阅有关您设备的用户手册，以获得详细的前章，具体方法参见“故障排除”部分 请与您的网络服务提供商联系
SIM 卡错误	SIM 卡损坏 SIM 卡未装好 SIM 卡受潮湿污染	请重新插入 SIM 卡 请重新插入 SIM 卡 请保持 SIM 卡干燥并清洁
接收不良	在接收不良的地区使用手机，如 高楼的近处或地下室，无线电信号 未有效传达 在通话结束时使用手机，造成 线路阻塞，导致造成无信号	请移动到信号良好的位置接听或拨打电话 尽量避免在通话结束时使用手机
无法开机	电池电量耗尽 使用了禁止通话功能	请为电池充电 取消禁止通话设置
无法拨打电话	SIM 卡无效 超出 GSM 服务范围 信号微弱	请与您的网络服务提供商联系 请移动到网络服务提供商的区域 请移动到信号较强的地方重试
无法连接网络	电压与充电器标注的范围不一致 使用非标准的充电器	请使用与充电器标注一致的电压 请使用专为本机设计的充电器
无法充电	接触不良	检查插头是否连接好

## 六、使用手机时的注意事项

### 无线电波安全性

您的蜂窝电话是一部无线电发射 / 接收器。在开机时它可发射及接收无线电波。无线电波将您的声音或数据信号带到与电话网络连接的基站。GSM网络可控制手机的发射功率。

公众对于蜂窝电话在使用时可能造成的生命危害已关注多时。目前在无线电波技术包括GSM技术方面的研究已通过审核并已制订安全标准，以确保公众不会受到无线电波的危害。您的蜂窝电话符合所有经核定的安全标准和射频设备及通信终端设备管理标准1999/5/EC。

### 您的手机与其周围环境

防护不足或敏感度高的电子仪器可能会受到无线电波的干扰。此干扰情形有可能会造成意外的发生。

请在以下情况关闭手机：  
乘坐飞机时。

当您在医院、诊所、保健中心或一些接近医疗设施的场所时。

如果您是起搏器或助听器使用者，设想您在使用手机时意外遇到使用以上2种器械的人，您应采取下列预防措施：

询问您的医师或心律调整器和助听器制造商，手机是否会干扰该部分设施。

确保您的手机与植入心律调整器和电极保持安全距离（安全距离一般默认为20厘米），但最好还是向您的医师和心律调整器制造商咨询。这些建议与无线电技术研究所的独立研究结果一致并符合其建议。

### 车辆

请咨询汽车制造商，确保您汽车上使用的电子设备不受干扰电波影响。

### 爆破区

在任何要求关掉无线电发射设备的区域，如采石场或其它使用爆破进行操作的场所，请关闭您的手机。

#### **易爆区**

在有潜在爆炸危险的地方，使用手机是非常危险的！

在任何有潜在爆炸危险的地方，请关掉手机。其中包括经营汽油及其它易燃化学物质的地方(加油站、油库和化工厂等)，还有空气中包含有金属粉末或颗粒等微粒的地区。

如果您在运输易燃易爆品的汽车中(即使该车辆未开动)或以液化石油气(LPG)为动力的车辆上使用手机，请先查询该汽车是否符合相关的安全条例。

#### **有效地使用手机**

以最有效的方式使用您的手机可改善手机的效能表现。降低无线电波的辐射并可节省电池耗电量。

为了您个人的安全起见，并达到手机的最佳操作表现，我们建议您最好以正常操作姿势使用您的手机让天线维持在肩膀以上，同时将听筒贴近您的耳朵。

为取得最佳效果，在进行通话时请避免接触天线。不要使用天线损坏的手机。如果您触摸到一支损坏的天线，可能会引起轻微皮肤烧伤。您应请一位合格的技术人员为您更换坏的天线。请使用原厂配件。

请尽量避免在接收信号较弱的地区(例如在隧道内或在高层建筑之间)使用手机。在信号较弱的地区时，手机屏幕上的基站信号会显示低于最高强度的4根指示棒。可能的话，请尽量移至其它地方。

您应选用海尔配件。使用其它品牌的配件会使所有保修服务变为无效。您的手机制造商对于任何因使用非原厂配件而导致的损坏将不会承担任何保修责任。

请勿使用在原厂配件型号所指定以外的电池充电器。使用其它充电器可能会造成危险，并使任何手机保修资格变为无效。

#### **电池安全性**

本手机原厂指定电池为900mAh锂电池，其纯待机时间为240-360小时，通话时间为240-360分钟。

注：待机时间、通话时间会因网络环境的不同而有所差异。

您的手机制造商对于任何因在手机上使用非原厂配件而导致的损坏将不会承担任何保修责任。

勿让金属物件(例如您口袋内的钥匙)接触电池的电极，以防止电池短路。

勿曲折或强行打开电池。

勿将电池浸泡于水中或放在火中。

#### **责任**

#### **用户责任**

您必须对您的手机承担责任义务。使用手机时的疏忽会对其它您或您的手机本身造成损害。为避免发生此类问题，请仔细阅读并遵循下列所有安全指示，并告知任何向您借用手机的人士。为防止手机未经许可被盗用：

请将手机放置在一个安全且儿童不能触及的地方。

您应该尽量牢记此密码，尽量避免将您的PIN码写下来。

如果您将有一段长时间不需要使用手机，请把手机关掉。

#### **儿童**

您的蜂窝电话并不是一件玩具。请将您的手机放置在一个安全且儿童不能触及的地方。

儿童在把玩时可能会伤害到本身或其他人，也可能会损坏到手机。

#### **遵循本地法令与法规**

蜂窝电话有可能会干扰到周围的环境。因此，有关单位已制订了一些安全法令和规定。您在购买蜂窝电话时应查询当地的相关法令，同时如果您想要在出外旅游时使用您的手机，您应先了解您将前往的地区或国家内所实施的相关法令。

**备注：**有关在车辆及飞机上使用电话的法令会比较严谨。

在无 GSM 网络的地区或国家内，请勿打开您的 GSM 手机。

#### **开车时使用手机**

在开车的同时使用您的手机是很危险的，因为它将会影响您的注意力。

无论在任何情况下，您应将注意力集中在开车上，并尽量先将车子开到路边停好之后再开始使用手机。

请遵守在您开车及使用蜂窝电话所在国

家当地的法令。

请向您的汽车厂商询问您车上使用的电子设备是否会受到手机所发出的无线电波的影响。

如果您想要在开车时使用您的手机，请安装专为此用途而设计的免持听筒组合，但仍应集中精力。

在某些国家内，在公路上利用操作车灯或喇叭的警讯系统来提示来电的行为是违法的。请查询当地的相关法令。

#### **重要注意事项 环境保护**



有关您的包装材料，废弃电池和旧手机的处置及其再循环利用场所等事宜请遵守当地法规。

本公司已为推动再循环利用和对废弃物的适当处理设计了标准符号。

## 电池

-  带删除标记的垃圾箱表明电池不应与日常废弃物混合处理。

## 包装

-  麦比乌斯环保标记表明带此标签的包装材料是可循环利用的。
-  塑料托盘和塑料袋上的螺旋箭头标记表明该材料是可循环利用的，并给塑料材料做标记。

## 手机保养

**只要稍加注意和保护，您的手机就能持续为您提供多年毫无烦恼的服务。**

**请保持手机干燥清洁。**

### 保养手机

您的手机是一个精密的尖端科技产品，请仔细使用。

请把手机存放在清洁无灰尘的地方，否则

手机可拆卸的部分会被灰尘损坏。

不要将手机放在高温环境下。高温会缩短电子零件以及电池的寿命，并会软化某些塑料部分。

不要尝试自行拆开手机。如果手机无法正常操作，请拨打海尔服务热线。

请选用我们所建议用的电池和充电器。

要轻拿轻放，不要摔、敲或震动手机。

将手机及其配件放置在儿童无法触及的地方。

保持手机干燥，不要用刺激性化学品(如溶剂或清洁剂)来清洁手机。要清洁手机时，请使用蘸有温热肥皂水的抹布轻轻擦拭。

如果您的手机进了水，立即关闭，拿出电池放置24小时以便晾干，并检测手机是否继续使用。

执行标准：Q/02 HTX001-2005

入网证号：02-1741-060062

2006年3月第二版