

# PENTAX™

自動變焦電子閃燈

## AF-540FGZ

使用手冊



為了能夠正確使用本產品，請在使用前先仔細閱讀本使用手冊。

感謝您購買賓得 AF540FGZ自動閃燈。

本閃燈除具有簡易的日光同步TTL拍攝外，還可使用無線TTL自動（P-TTL自動）閃燈拍攝和高速同步拍攝。AF540FGZ是夾式閃燈，即使在黑暗處也能使用內置的自動對焦輔助光束精確地調校焦點。請先仔細閱讀本使用手冊，以便正確使用AF540FGZ閃燈。

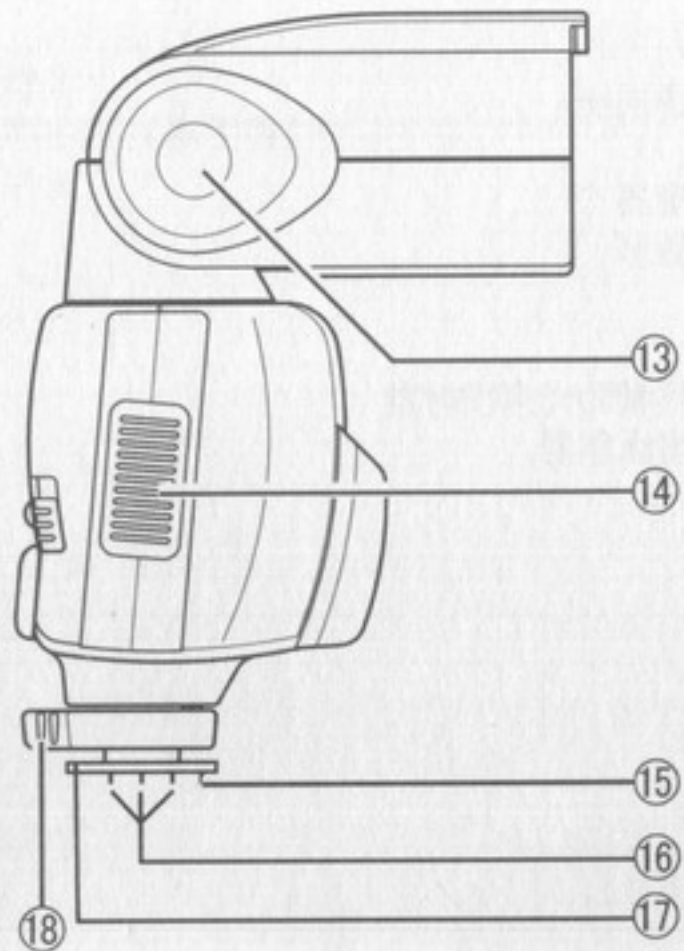
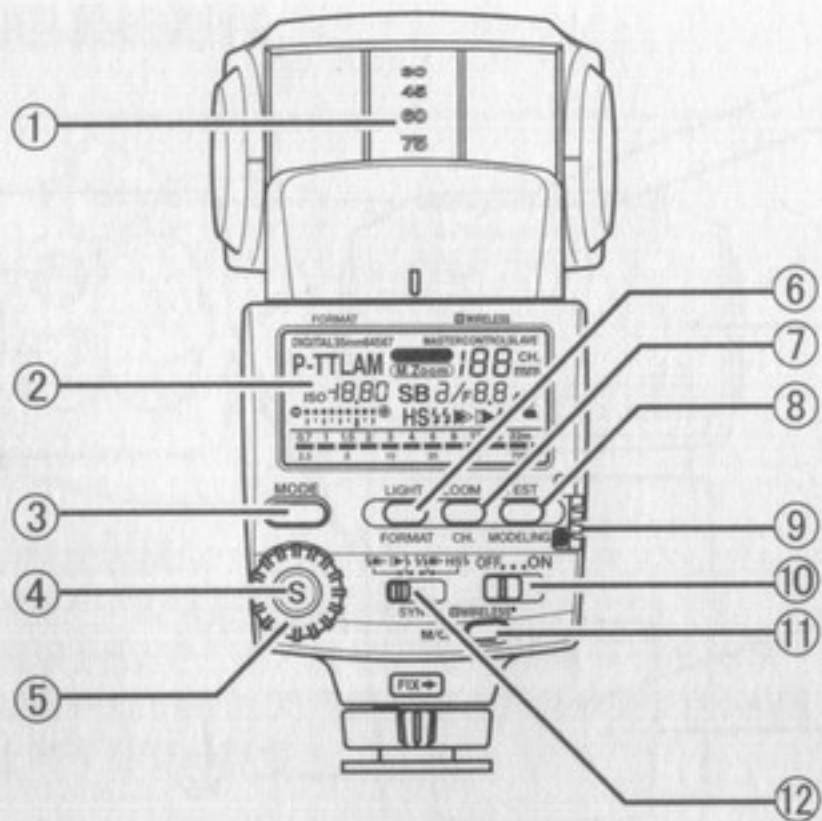
PENTAX是PENTAX Corporation的註冊商標。

# 目錄

使用閃燈的安全守則.....	1	反差控制同步模式 .....	32
有關閃燈的注意事項 .....	2	使用功能 .....	34
有關電池的注意事項 .....	2	無線模式 .....	34
工作部件的名稱.....	4	分體閃燈 .....	46
隨同包裝的附件 .....	7	分體模式設定 .....	48
顯示屏指示 .....	8	低速同步閃燈拍攝 .....	49
安裝電池.....	10	反射閃燈 .....	50
電池的種類.....	11	自動對焦輔助光束 .....	51
使用選購的外部電源.....	11	廣角擴散屏 / 反光板 .....	52
安裝閃燈.....	12	造型閃燈 / 測試閃燈 .....	53
開啟電源.....	13	使用延長接線連接 AF540FGZ 閃燈 .....	54
使用選購的外部電源為 AF540FGZ 充電 .....	14	賓得相機對應的功能 .....	55
充電模式的切換方法 .....	14	對應各種閃燈模式的相機 .....	55
自動關閉電源 .....	15	對應各種同步模式的相機 .....	57
快速開啟.....	15	對應無線模式攝影的相機 .....	58
選擇按鈕 (S) / 調校轉盤的功能.....	16	對應低速同步攝影的相機 .....	58
相機格式和閃燈覆蓋角度 .....	18	各種閃燈模式的相關功能 .....	58
AF540FGZ 自動閃燈模式.....	23	同步模式制限事項 .....	66
P-TTL 自動閃燈 .....	24	使用分體閃燈攝影時的安全措施 .....	72
TTL 自動閃燈 .....	25	閃燈的有效範圍 .....	73
自動閃燈 .....	6	計算閃燈的有效範圍 .....	73
手動閃燈.....	28	閃燈指數 (GN) .....	75
使用同步模式 .....	29	P-TTL 與 TTL 自動閃燈有效範圍 .....	78
前簾同步模式 .....	30	選購件.....	80
後簾同步模式 .....	30	主要規格 .....	81
高速同步模式 .....	31	保用細則 .....	84

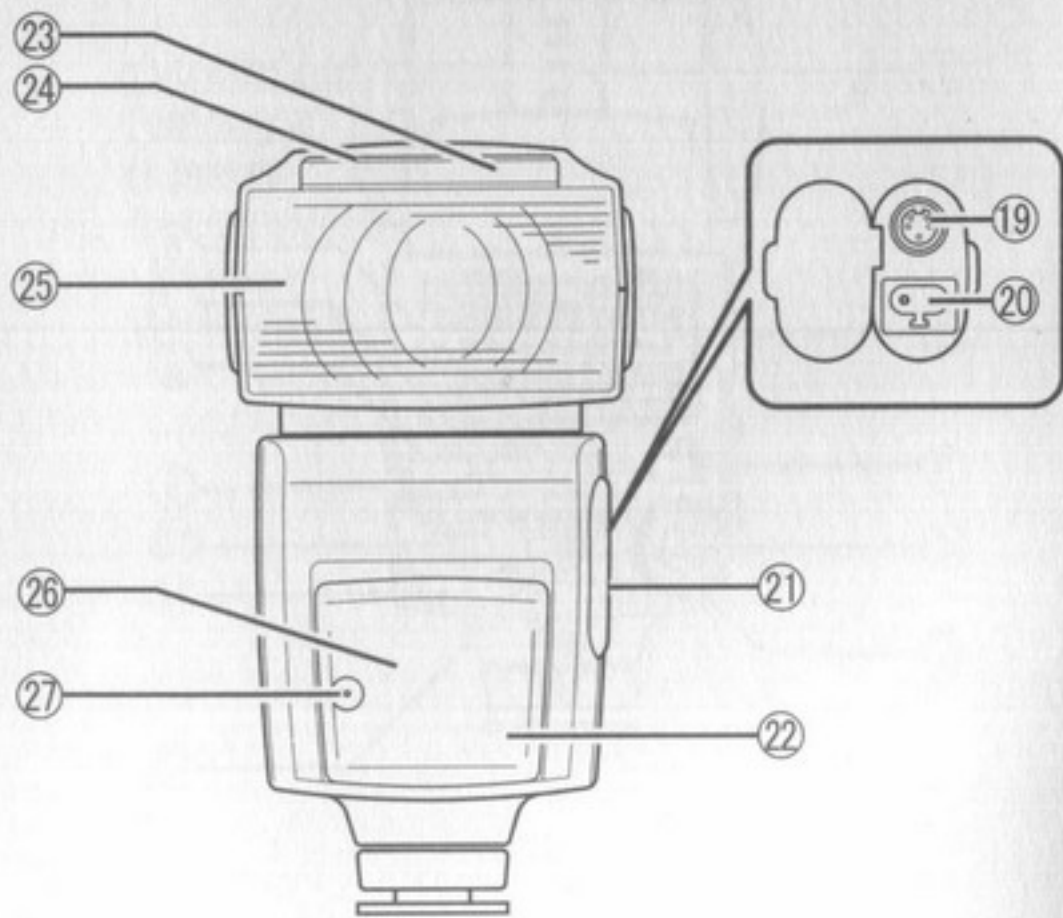
## 工作部件的名稱

- ①反射角度調校
- ②顯示屏
- ③閃燈模式按鈕
- ④選擇按鈕
- ⑤調校轉盤
- ⑥照明按鈕/片幅按鈕
- ⑦變焦按鈕/頻道按鈕
- ⑧測試按鈕/造型閃燈按鈕/備用燈
- ⑨設定開關
- ⑩電源開關
- ⑪無線模式按鈕
- ⑫同步模式開關
- ⑬反射閃光鎖釋放按鈕
- ⑭電池室蓋
- ⑮熱靴腳
- ⑯閃燈訊號接點
- ⑰熱靴插座
- ⑱插座鎖推桿



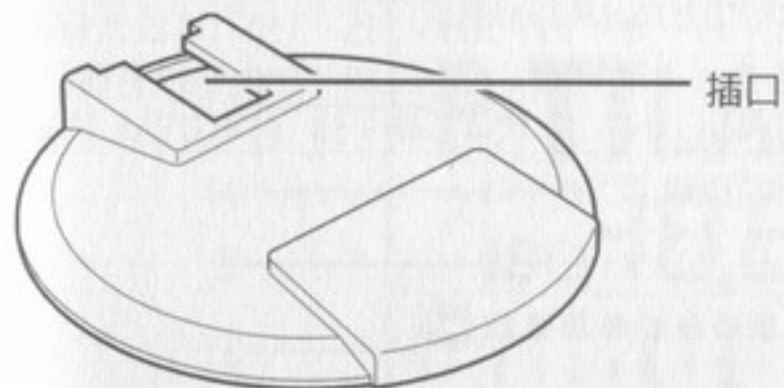


- ①9 5P 插座
- ②0 外部電源插座
- ②1 插座蓋
- ②2 分體感應器
- ②3 廣角擴散屏
- ②4 反光板
- ②5 閃燈頭
- ②6 自動對焦輔助光束投射器
- ②7 自動閃燈感應器



## ■ 隨同包裝的附件

### ① 腳座




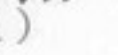



- ② 閃燈套
- ③ 使用手冊 (本手冊)
- ④ 保用卡

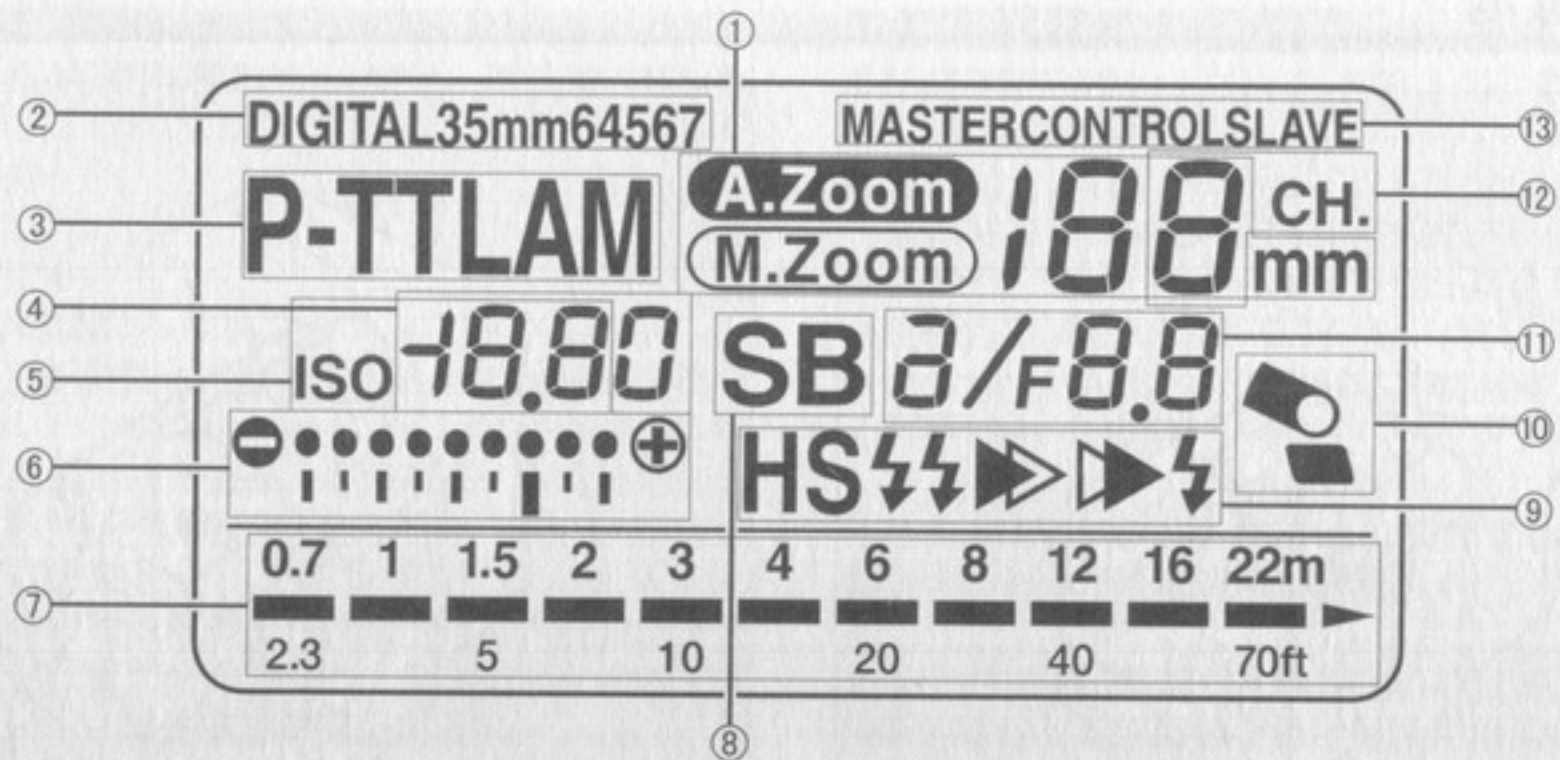
將熱靴插座套進插口。

- 分體插座F不能接在附屬腳座上。
- 把閃燈裝到腳座上時，請勿把插座鎖推桿過度鎖緊。過度鎖緊可能造成當閃燈從腳座上拆下來再裝到相機熱靴上時不能充分鎖住。

## ■顯示屏指示

- ①變焦指示 : (A.Zoom) → (M.Zoom) xxmm = 20、24、28、35、50、70、85 (35mm 片幅)  
35、45、55、70、100、135、150 (645 片幅)  
55、60、70、90、120、180、190 (67 片幅)  
13、16、19、24、34、48、58 (DIGITAL 片幅)
- ②片幅指示 : (35mm) → (645) → (67) → (DIGITAL)
- ③閃燈模式指示 : (P-TTL) → (A) → (M) → (SB)
- ④閃燈曝光補償指示 : (-3.0 ~ +1.0 級, 以0.5為單位增減)
- ⑤ISO 指示 : ISO 25 ~ 1600
- ⑥條碼圖表
- ⑦有效閃燈範圍指示 : (最近距離) - (最遠距離) (在 P-TTL 模式、TTL 模式、A 模式)  
(最近距離) (在手動模式)
- ⑧自動對焦輔助光束 : (SB)
- ⑨同步模式指示 : (前簾同步: ) - (後簾同步: ) - (反差控制同步: ) - (高速同步: **HS**)
- ⑩反射閃燈警告 : ()
- ⑪調校閃光量指示 : (OO/XX)  
f / 光圈 : F2 ~ F22 (ISO100時)
- ⑫頻道指示 : (1 ~ 4CH)
- ⑬無線模式指示 : (MASTER)、(CONTROL)、(SLAVE)





在光線弱的地方及顯示屏看不清晰時，按照明按鈕（LIGHT）照明顯示屏約 10 秒鐘。再按一次該照明按鈕（LIGHT）將關閉照明。

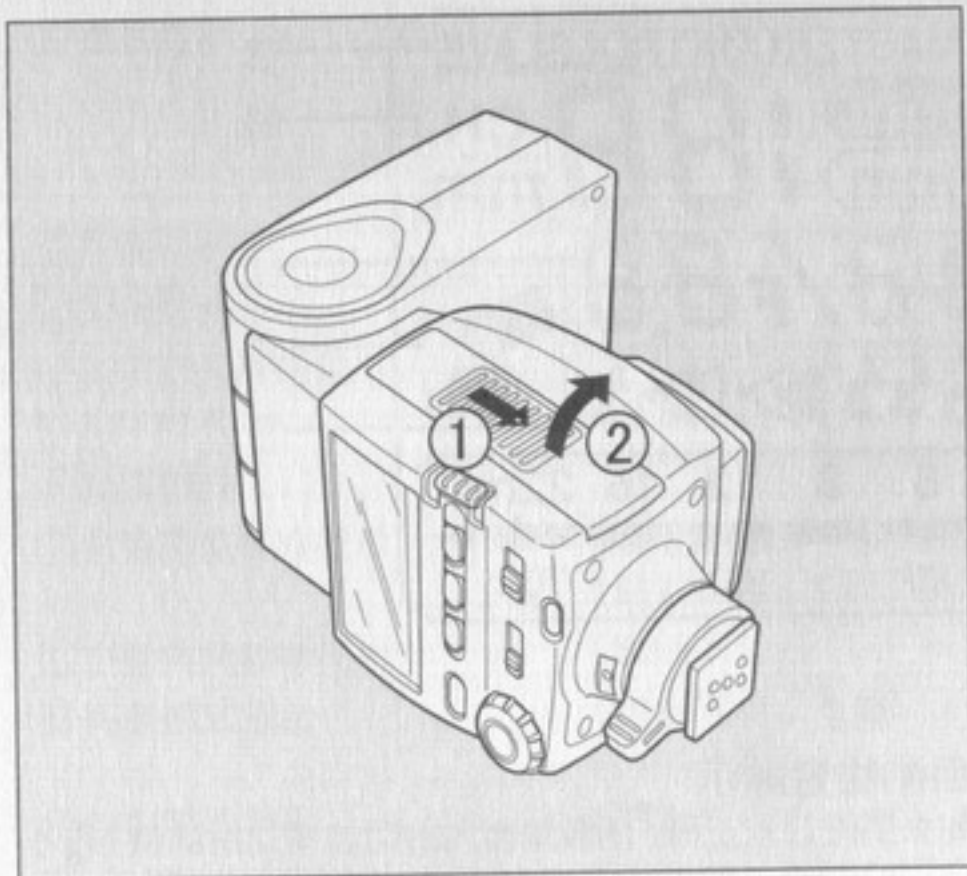
- 當使用 MZ-S 相機並且相機的測光錶已開啟時，按下照明按鈕（LIGHT）相機的顯示屏也會亮起。

### 自動檢查顯示

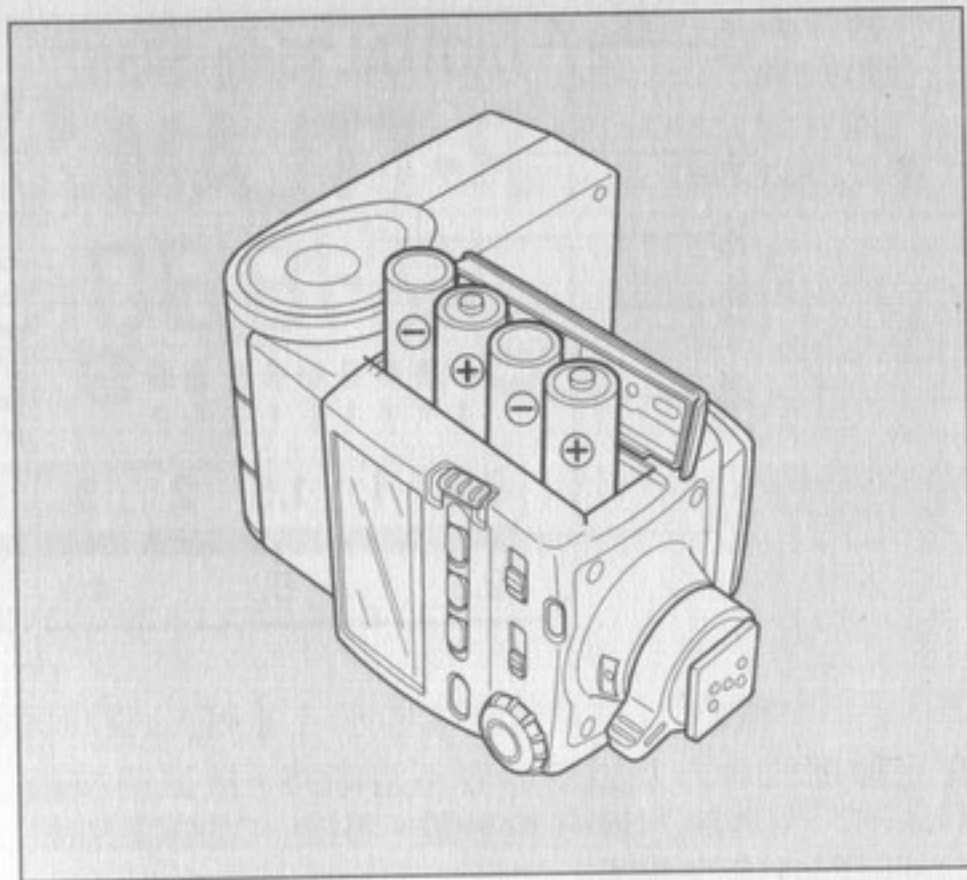
如果閃燈設置正確，則觀景窗內的閃燈模式指示和 (⚡) 會開始閃爍。如果指示沒有閃爍，則閃光量不夠。請確認有效發光距離(請參見 73 頁)，並調整與主體的距離，或把光圈再打開一些。如果主體太靠近，即使指示有閃爍，閃燈的設置仍可能是不正確的。

- 視閃燈模式與相機的組合，自動檢查顯示有可能無法正確顯示。

## 安裝電池



**1** 如圖所示推動電池室蓋，將其打開。



**2** 當裝入4枚AA型電池，確認電池的正/負極（ $\oplus/\ominus$ ）與電池室蓋內的圖案一致。

## ■電池的種類

這台閃燈使用4顆相同種類的AA電池。可使用的種類如下：

鹼性電池(LR6)

鋰電池(FR6)

鎳氫電池(Ni-MH)

(不可使用鎳錳(Ni-Mn)和鎳鎘(Ni-Cd)電池)

- 關於回電持間和閃光次數，請參閱「主要規格」(第82頁)。
- 如果顯示屏上的指示或備用燈沒有亮，則電池可能已經沒電或裝錯了。請確認電池的方向，如果仍然不亮，則請更換新的電池。
- 如果您使用鋰電池連續操作閃燈，則電池將會過熱而啟動安全電路使閃燈暫時失效。發生這種狀況時，讓閃燈休息一下，以便電池降回正常溫度。

## ■使用選購的外部電源

使用選購件TR Power Pack-3 (即將上市的产品，個別出售)作為外部電源。

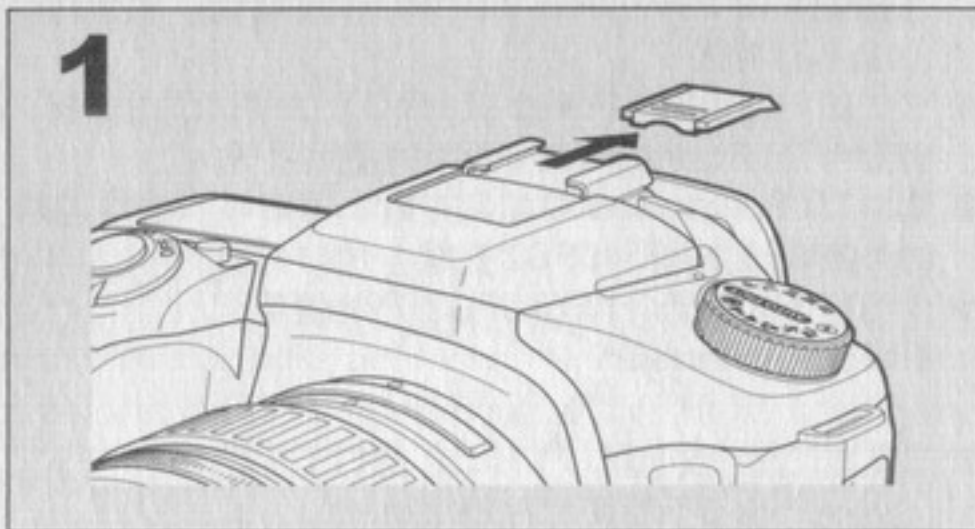
- 關於如何使用TR Power Pack-3及如何與閃燈連接，請參考TR Power Pack-3所附的使用手冊。
- 關於TR Power Pack-3如何充電，請參考「使用選購的外部電源為AF540FGZ充電」(第14頁)。
- 由於機構的因素，AF540FGZ不能使用TR Power Pack-2。

外部電源使用6顆中型 (C-size) 鹼性電池(LR14)。  
TR Power Pack-3不能使用鎳鎘電池。

如果充電時間超過20秒，則電池可能已經沒電，必須更換新的電池。如果閃燈使用了電量用盡的電池，則設定值可能回復它們原先的預設值。

## 安裝閃燈

1

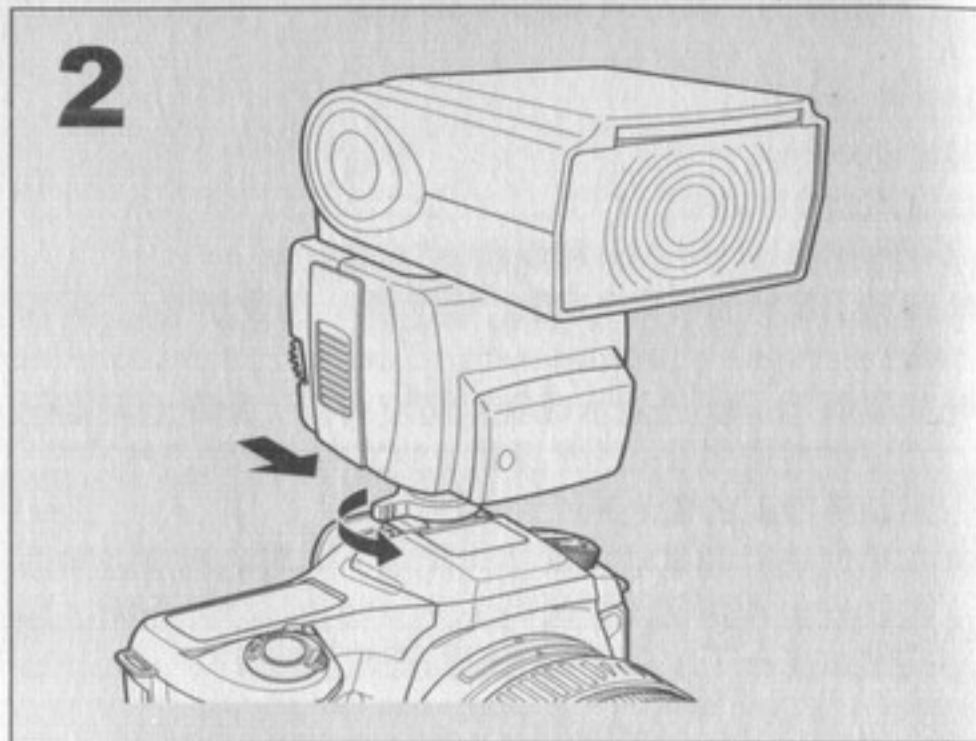


1 從相機上取下熱靴護蓋。

2 將閃燈安裝到相機上。

- ① 將閃燈的插座鎖推桿朝向 (FIX→) 指示的反方向旋轉 (以顯示屏方向為準的順時針方向)。
- ② 將閃燈的熱靴插座由相機背後往前套進相機的熱靴。
- ③ 將閃燈的插座鎖推桿朝向 (FIX→) 指示的方向旋轉，將它鎖住。

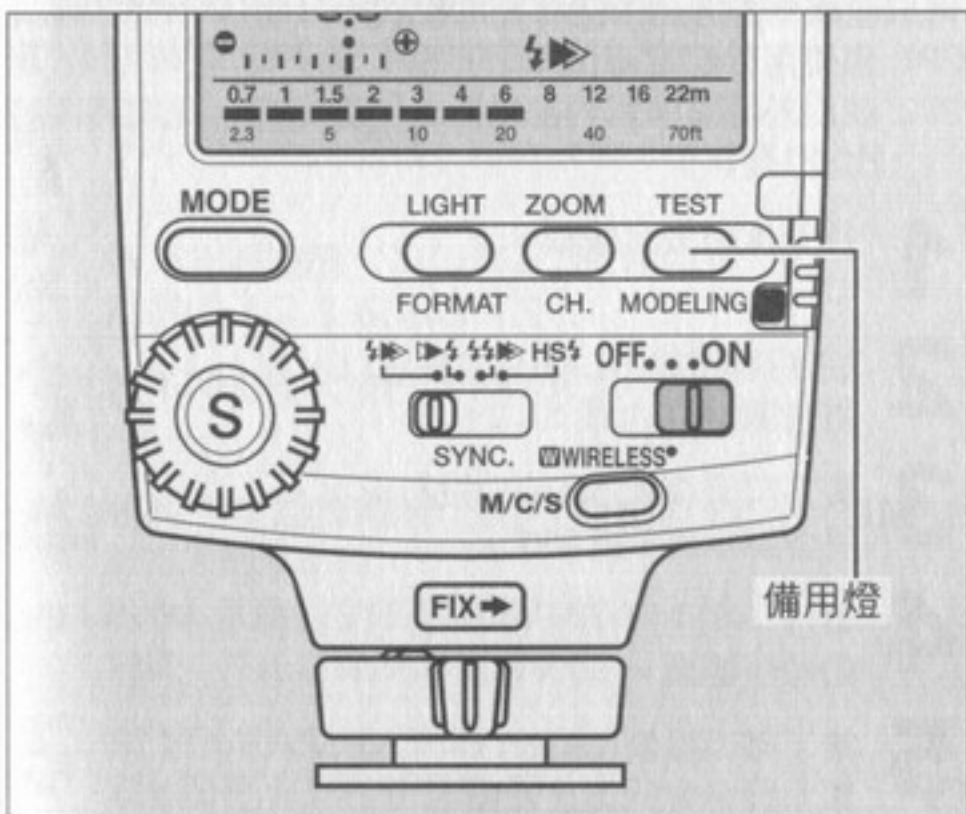
2



- 下列相機配備有熱靴腳。安裝閃燈時，請將插座鎖推桿朝向 (FIX→) 指示的方向旋轉，並用熱靴腳將閃燈鎖在相機上。要取下閃燈時，必須先將插座鎖推桿朝向 (FIX→) 指示的反方向旋轉，鬆開熱靴腳後，才能取下閃燈。否則將會損壞熱靴。  
\*ist D系列、\*ist、MZ-S、MZ-L、MZ-60
- 67 II 相機沒有熱靴。應使用另選的 67 II 熱靴手柄。



## 開啟電源



推動電源開關到ON 位置，開啟電源。閃燈充電之後，備用燈會亮起。推動電源開關到OFF 位置，關閉電源。

- 開啟閃燈的電源前，應先開啟相機的電源。
- 有關無線模式位置，請參閱第 34 頁。
- 當電源關閉時又再次開啟時，閃燈模式將為P-TTL，變焦位置為 A.Zoom 24mm (35mm 相機)，A.Zoom 45mm (645)，A.Zoom 60mm (67) 和A.Zoom 16mm (DIGITAL)。



## ■ 使用選購的外部電源為 AF540FGZ 充電

- 1** 根據使用手冊的指示準備外部電源 TR Power Pack-3。
- 2** 確認閃燈與 TR Power Pack-3 的主開關都已經調到 OFF 的位置。然後，將電源線插到閃燈外部電源的插座上。
- 3** 把外部電源的開關和閃燈的開關切到 ON 的位置。當充電完成時，閃燈的備用燈會亮起。

使用外部電源時，請不要取出 AF 540 FGZ 閃燈中的電池，否則，閃燈將無法運作。

- TR Power Pack-3 配備的指示燈會在電源開啟後亮起，以指示電源已經啟動。注意，燈亮起並不表示閃燈已經準備好可供使用。請確定閃燈上的備用燈已經亮起後，再將閃燈放電。
- 當關掉閃燈的電源時，請確定您已把外部電源的開關切到 OFF 的位置。否則外部電源將被消耗。

## ■ 充電模式的切換方法

可以從以下的方法中選擇充電模式。

PP1: 僅使用外部電源為閃燈充電。

PP2: 使用外部電源和內部電源為閃燈充電（充電時間將比 PP1 短。）

- 1** 往上推動設定開關。
- 2** 按住照明按鈕(LIGHT)2秒鐘以上。將會顯示 SL 1 或 SL 2。
- 3** 按下閃燈模式(MODE)按鈕兩次。將會顯示 PP1 或 PP2。
- 4** 每按一次選擇按鈕(S)，會按照 PP1 → PP2 → PP1 的順序切換。
- 5** 按下照明按鈕(LIGHT)。顯示屏則會回復正常顯示。

## ■自動關閉電源

如果閃燈在電源開關設在（ON）位置時約 3 分鐘沒有使用，將自動關閉電源以節省電力。

- 1 往上推動設定開關。
- 2 按下照明按鈕（LIGHT）2 秒鐘以上。  
將會顯示SL 1 或 SL 2。
- 3 按下閃燈模式按鈕（MODE）。
- 4 每按一次選擇按鈕（S），會按照 PH1 → PH2 → PH1的順序切換。  
PH1：啟動自動關閉電源功能。  
PH2：停止自動關閉電源功能。
- 5 按下照明按鈕(LIGHT)。  
顯示屏則會回復正常顯示。

- 只使用內部電池或使用外部電源都可以使用自動關閉電源的功能。
- 使用自動閃燈模式（A）時，電源會在約 6 分鐘後關閉。
- 使用無線模式時，如果持續約 1 小時沒有任何操作，電源則會關閉。

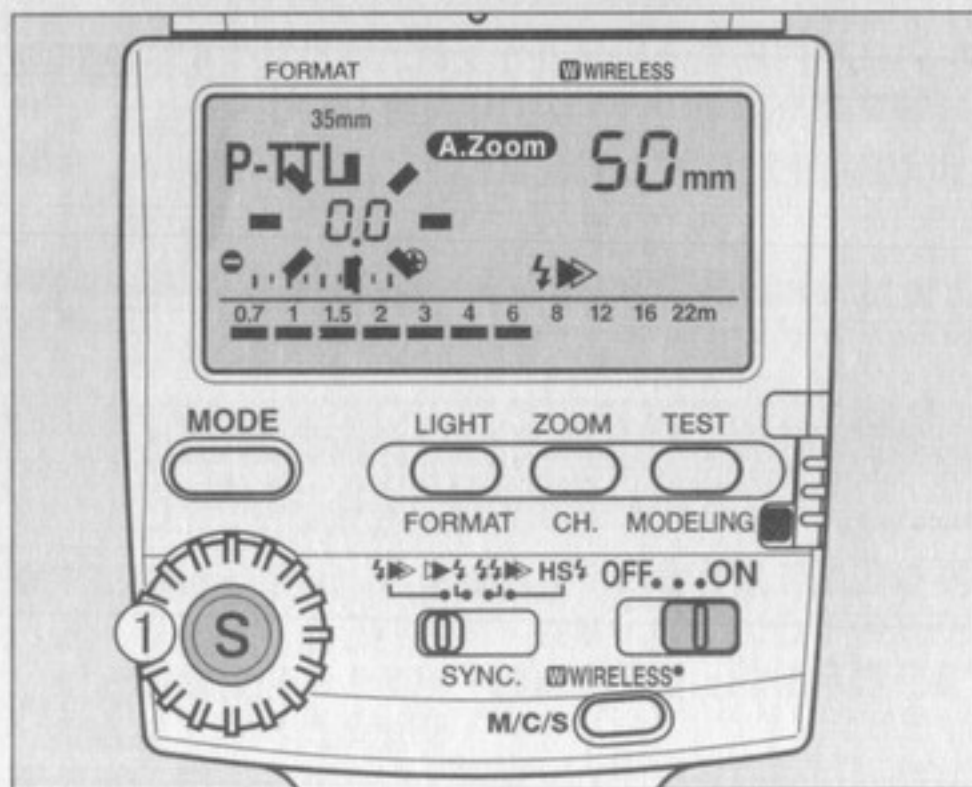
## ■快速開啟

如果閃燈安裝在自動對焦相機上，半按快門釋放按鈕以打開電源。

- 只使用內部電池或使用外部電源都可以使用快速開啟的功能。

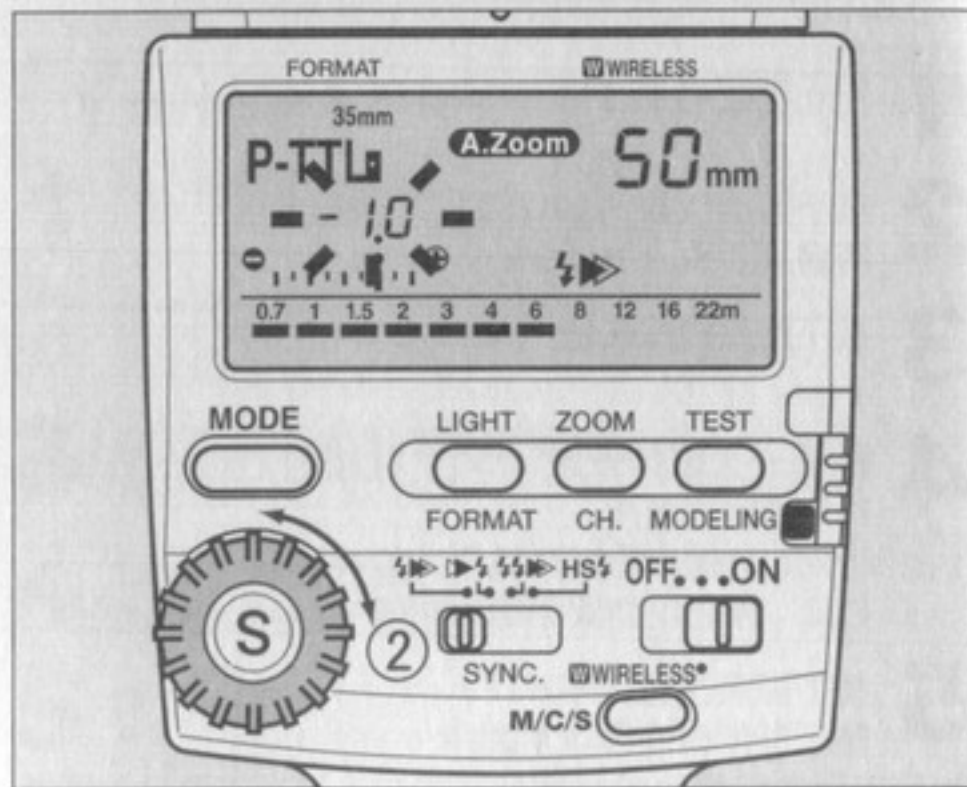
## 選擇按鈕 (S) / 調校轉盤的功能

如下圖所示，選擇按鈕 (S) 和調校轉盤可提供 4 種設定。



### 設定步驟

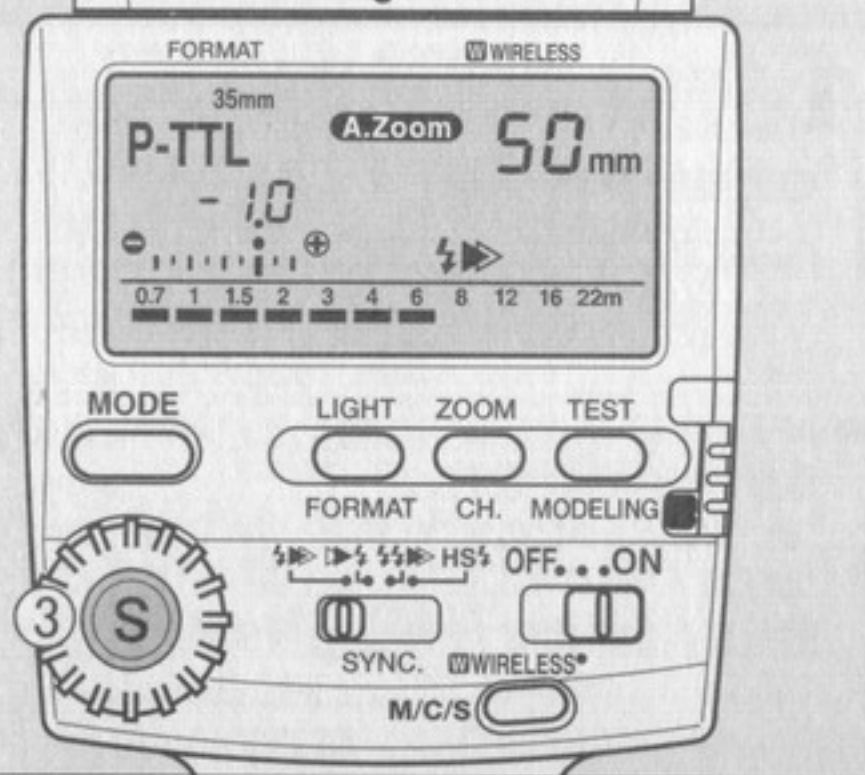
**1** 按下選擇按鈕 (S)，使要調校的數字閃爍。



**2** 轉動調校轉盤調校閃爍的數字。

**3** 在調校後，按下選擇按鈕（S）使閃爍停止。  
使用相同的步驟來設定其它的項目。

- 當使用多枝閃燈，應設定為 P-TTL 或 TTL 自動，並使用相機的曝光補償同時調校閃光量。

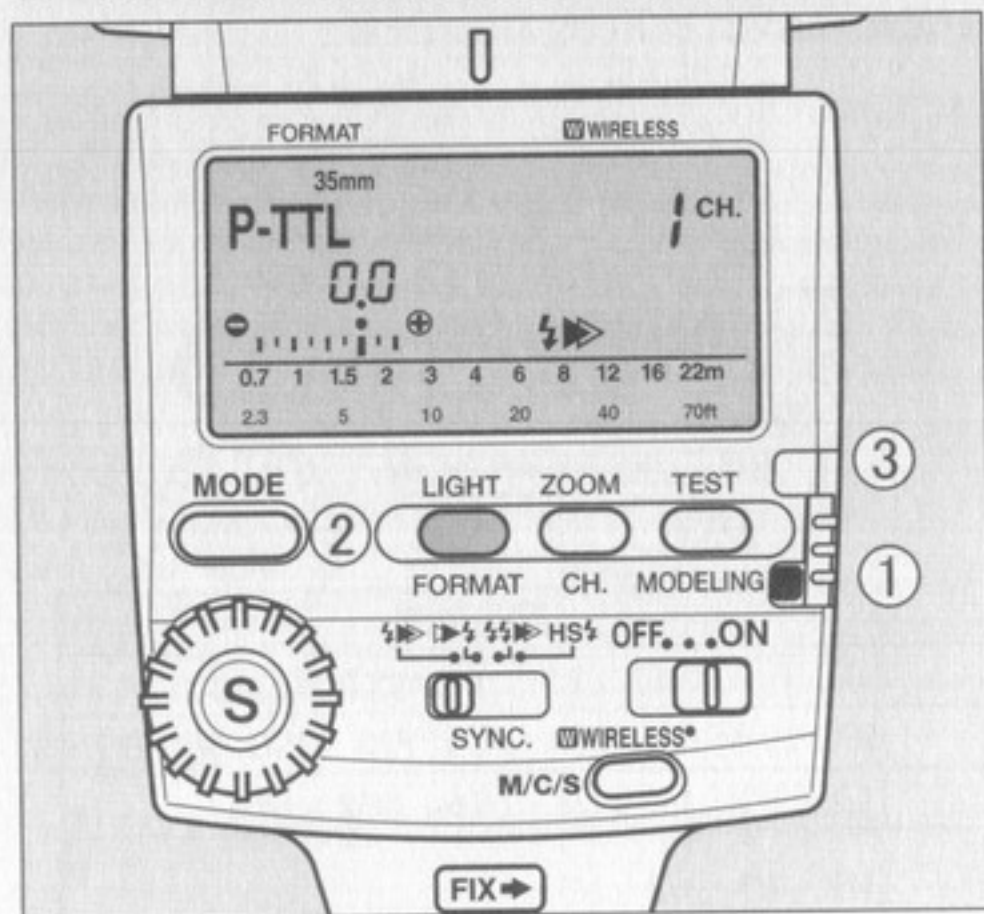


	連接的閃燈模式	調校範圍
閃光量補償	P-TTL自動閃燈	-3.0 至 +1.0 級 (EV) (以0.5為單位遞增)
ISO/F (光圈) 設定	自動閃燈 (A)	ISO 25 至 ISO 1600, F2至 F22 (ISO100時)
手動閃光量	手動 (M)	1/1、1/2、1/4、1/8、1/16、1/32、1/64
閃光量設定	無線 (W) 主閃燈 (M) 無線 (W) 分體閃燈 (S)	1/1、2/3、1/2、1/3



## 相機格式和閃燈覆蓋角度

AF540FGZ 閃燈的閃燈覆蓋角度可以用自動變焦頭或手動變焦頭調校，以適應相機的照片片幅（35mm、645、67、DIGITAL）和鏡頭焦距長度。請按下列步驟調校。



### 1 相機格式（FORMAT）設定

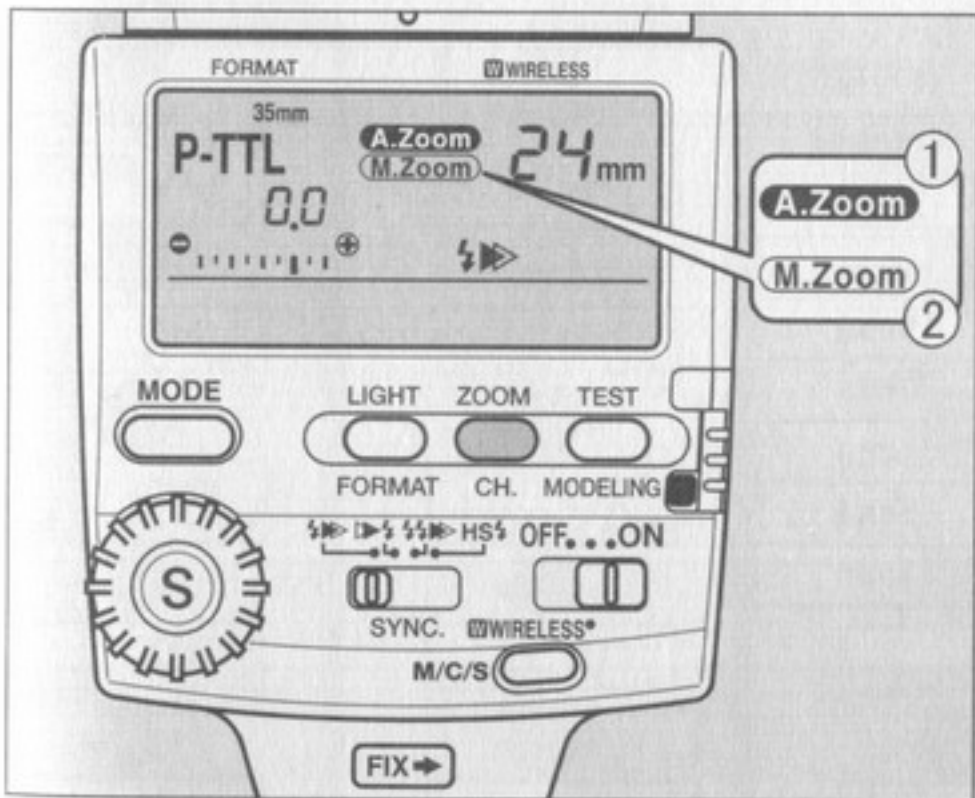
- ① 向下推動設定開關至（黃點）位置。
- ② 按片幅按鈕（FORMAT）數次，從35mm，645，67或DIGITAL中設定要使用的相機片幅尺寸。
- ③ 設定完成後，將設定開關推回原來位置（白點）。

● AF540FGZ 閃燈和以下相機一起使用時，半按快門釋放按鈕時則自動完成設定。

\*ist、MZ-S、MZ-L、\*ist DL2、\*ist DS2、\*ist DL、\*ist DS、\*ist D

對所有其他的相機，請在使用前依照此設定。





**2** 設定變焦位置（閃燈覆蓋角度）  
將設定開關設至（白點）處，按變焦按鈕（ZOOM）設定與鏡頭焦距長度匹配的適當的閃燈覆蓋角度。請參閱第21頁中的閃燈變焦位置。

① 自動變焦（A.Zoom）：

可讓您在相機的測光錶已開啟的情況下（資訊會顯示在觀景窗上），自動設定閃燈覆蓋角度。一起使用下列相機與鏡頭時，可支持這種模式。

相機	鏡頭種類
*ist D系列	DA, D FA, FA J, FA, F
35mm 自動對焦單反相機	D FA, FA J, FA, F
645N II、645N	FA645

- 和自動變焦功能一起使用時，請確認（A.Zoom）自動變焦顯示在顯示屏上。
- 閃燈模式設定為自動（A）位置時，自動變焦不起作用。

② 手動變焦（M.Zoom）：

可讓您手動設定閃燈覆蓋角度。如果您使用的是手動變焦的相機或鏡頭，請選擇這種模式。

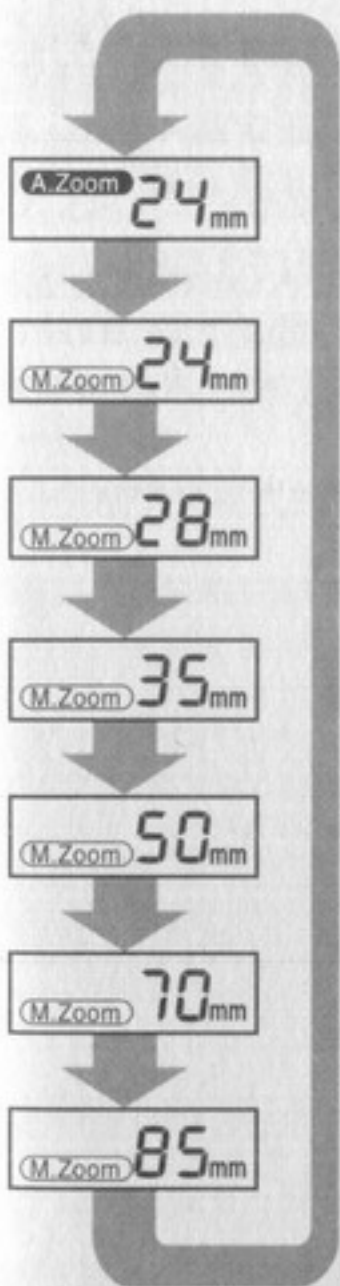
- 在手動變焦模式時，請參考顯示屏進行設定，以使閃燈覆蓋角度與鏡頭焦距長度相配，或將閃燈覆蓋角度設成短於鏡頭焦距長度。

## 相機片幅對應的變焦距離

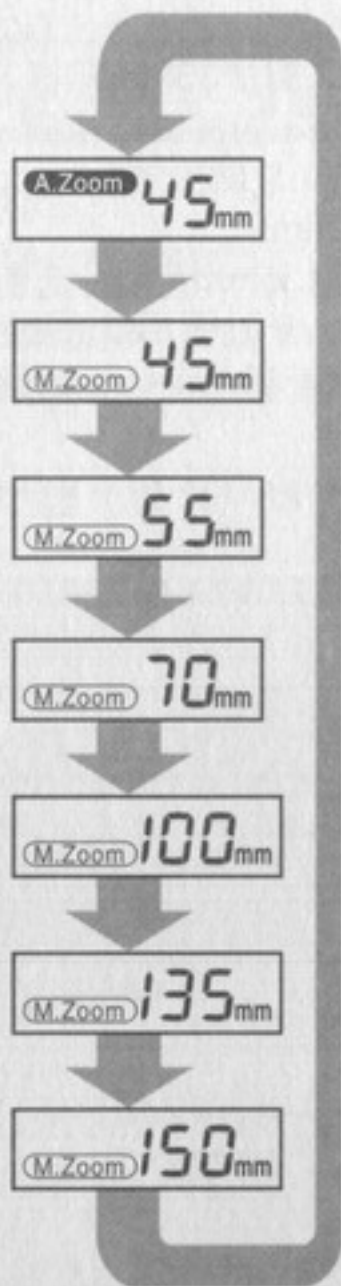
\* 使用廣角擴散屏

35mm 相機	645 相機	67 相機	數碼相機
20mm*	35mm*	55mm*	13mm*
24mm	45mm	60mm	16mm
28mm	55mm	70mm	19mm
35mm	70mm	90mm	24mm
50mm	100mm	120mm	34mm
70mm	135mm	180mm	48mm
85mm	150mm	190mm	58mm

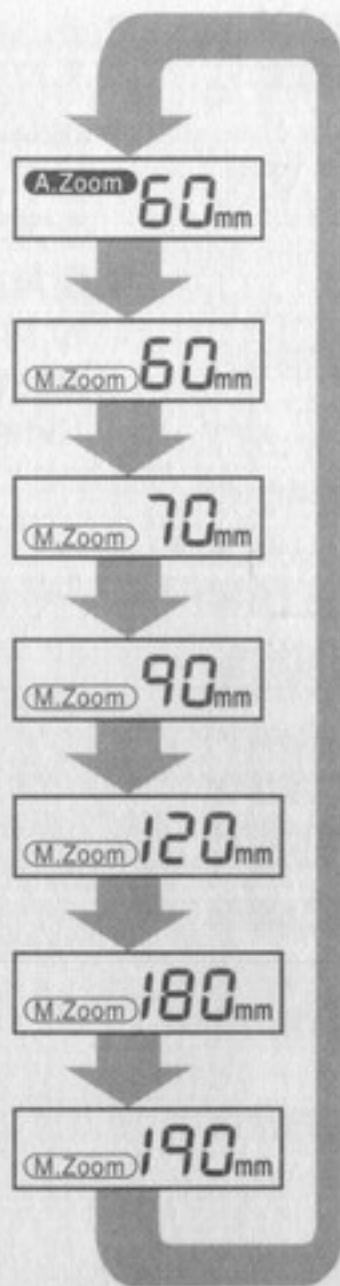
- 當使用廣角擴散屏時，變焦按鈕（ZOOM）不起作用。  
（廣角擴散屏在閃燈頭頂部的夾縫中。將廣角擴散屏拉出，使它蓋住閃燈頭的前面。如果不需要反光板，將它留在夾縫中。）



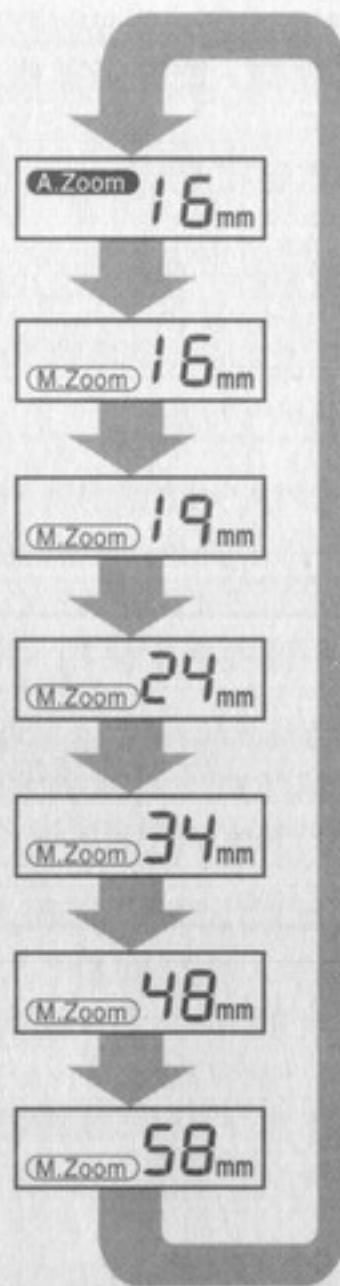
35mm 相機



645 相機



67 相機



數碼相機

- 在 (A.Zoom) 自動變焦模式下，半按快門釋放按鈕，而且相機的測光錶已開啟時，閃燈頭將會自動變焦，以配合鏡頭的焦距長度。
- 當閃燈無法覆蓋相機的焦距長度時，會出現以下警告信號。
  - 一起使用下列相機與鏡頭時，變焦指示會閃爍。

相機	鏡頭種類
*ist D系列	DA, D FA, FA J, FA, F
35mm 自動對焦單反相機	D FA, FA J, FA, F
645N II、645N	FA645

- 如果將下列相機與焦距長度搭配使用，則不會出現警告信號。

相機	焦距長度
*ist、MZ-L、MZ-S	20mm 以上，小於 24mm
*ist DL、*ist DS、*ist D	13mm 以上，小於 16mm

- 在 (A.Zoom) 自動變焦模式下，如果沒有鏡頭焦距長度資訊，對於 35mm 相機，閃燈覆蓋角度將自動設定為 24mm，對於 645 相機，它將設定為 45mm，對於 67 相機，它將設定為 60mm，對於數碼相機，它將設定為 16mm。
- 廣角擴散屏 35mm 相機一起使用時，A.Zoom 自動變焦和 M.Zoom 手動變焦兩種模式的設定固定為 20mm，645 相機為 35mm，67 相機為 55mm，數碼相機為 13mm。



## AF540FGZ 自動閃燈模式

AF540FGZ 閃燈有下列多種閃燈模式。請選擇最適合主體的模式。

攝影之前，請先確認以下幾點。

1. 您的相機是否對應所需要的閃燈模式。
  - 對應各種閃燈模式的相機 (第 55 頁)
2. 您所要用的功能是否能與您的相機和設定的閃燈模式一起使用。
  - 各種閃燈模式的相關功能 (第 58 - 65 頁)

### P-TTL 自動閃燈 (P-TTL)

在主閃光之前先引發預閃光，以便相機上的多幅面測光感應器能測量主體的距離、亮度、亮度差、背光情況等。組合所獲得的資料以設定主閃燈的輸出。與普通的 TTL 模式相比，此模式能獲得更精確的效果。有關如何使用此閃燈模式的指示，請參閱第 24 頁。

### TTL 自動閃燈 (TTL)

根據相機的膠卷反射的光量，相機自動調校閃燈輸出以獲得正確的曝光量。有關如何使用此閃燈模式，請參閱第 25 頁。

### 自動閃燈 (A)

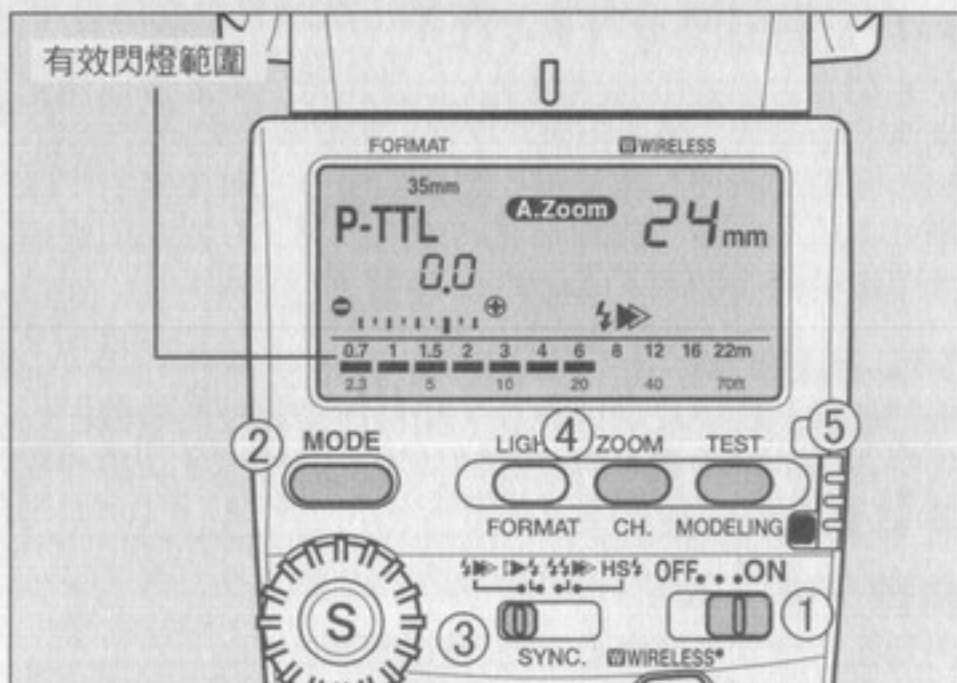
內置的閃燈測光感應器自動調校閃燈輸出。適合與 P-TTL 或 TTL 自動閃燈不相容的相機一起使用。有關如何使用此閃燈模式的指示，請參閱第 26 頁。

### 手動閃燈 (M)

當相機設定為手動曝光時，可以設定手動閃燈以配合主體的距離和光圈。手動閃燈的輸出可設定為 1/1、1/2、1/4、1/8、1/16、1/32 或 1/64。有關如何使用此閃燈模式的指示，請參閱第 28 頁。



## ■P-TTL 自動閃燈



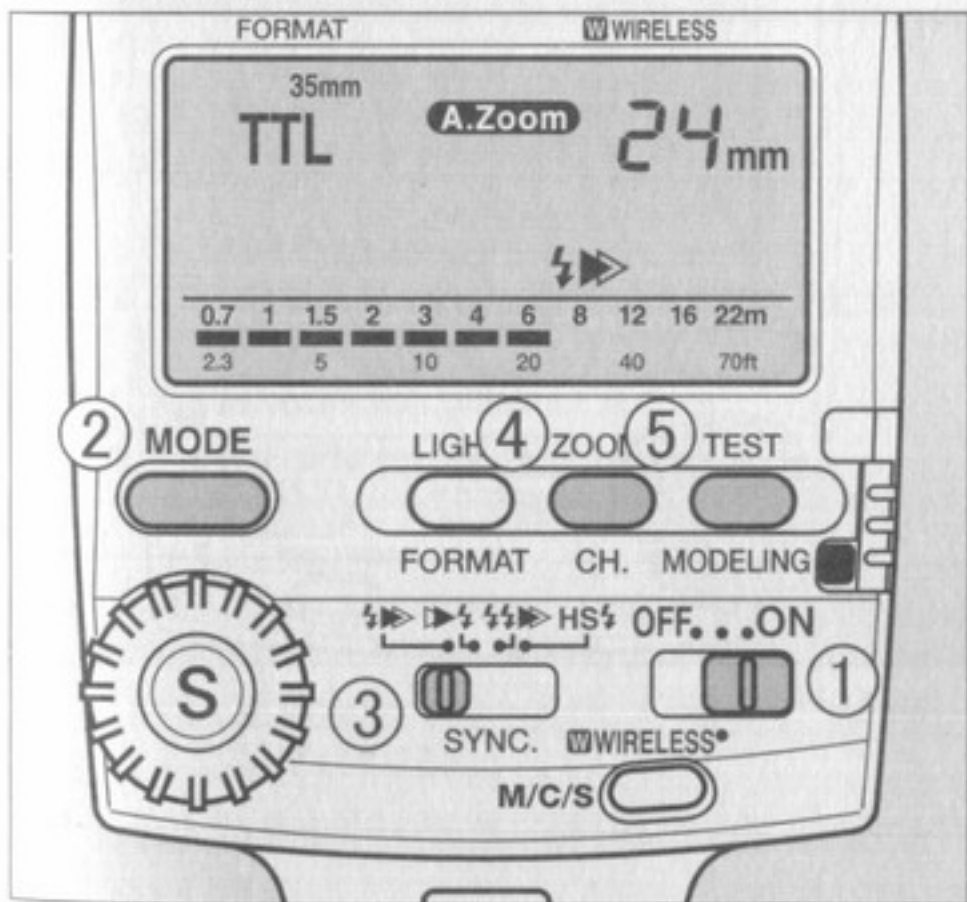
有關此閃燈模式的性能與使用條件，請參閱第 23 頁。

## 步驟

- 1** 開啟閃燈電源。
- 2** 按下閃燈模式按鈕 (MODE)，直至 (P-TTL) 顯示在顯示屏上。
- 3** 根據主體，將同步模式開關設定為前簾同步模式 (⚡▶)、後簾同步模式 (▶⚡) 或反差控制同步模式 (⚡▶) (請參閱第 29 頁)。
  - 把電源開啟後，其設定將會是 (P-TTL) 及 (A.Zoom) 自動變焦。
- 4** 設定變焦位置 (設定方式會因相機與鏡頭而不同。請參閱第 19 頁)。
- 5** 確認主體位於有效閃燈範圍內，而且備用燈已亮起，然後拍攝一張照片。
  - 下列相機中，如果閃光量設定正確，則觀景窗內的閃燈模式指示和 (⚡) 會閃爍。
    - \*ist、MZ-S、MZ-L
    - 詳見「自動檢查顯示」(第9頁)。
  - 只有將閃燈搭配使用自動對焦鏡頭時，才能在 P-TTL 自動模式下得到正確的閃光量。
  - 如有必要，可在 +1.0 到 -3.0 之間以 0.5 為單位增量選擇一個曝光補償量。(請參閱第 16 頁)

## ■ TTL 自動閃燈

有關此閃燈模式的性能與使用條件，請參閱第 23 頁。

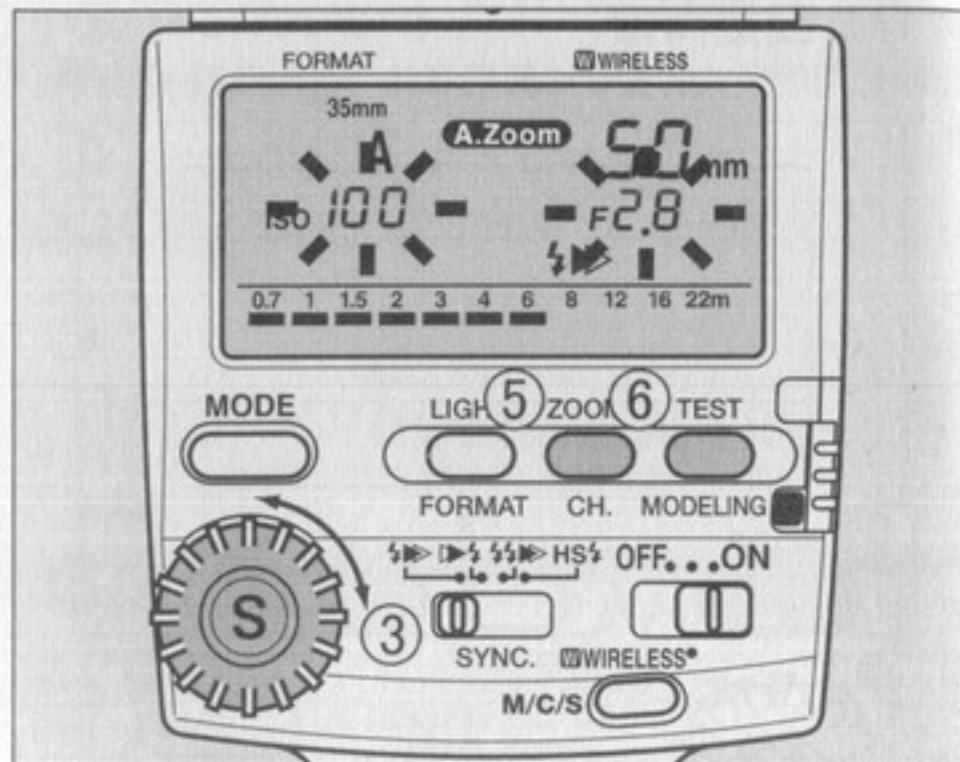
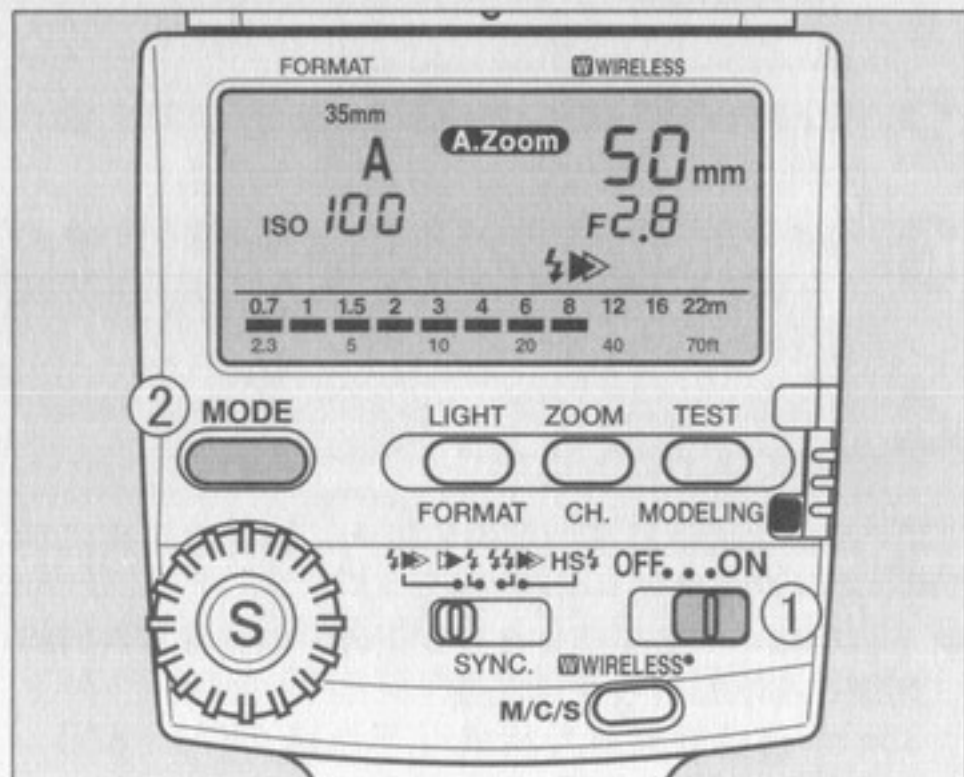


## 步驟

- 1 開啟閃燈電源。
  - 2 按下閃燈模式按鈕 (MODE)，直至 (TTL) 顯示在顯示屏上。
  - 3 根據主體，將同步模式開關設定為前簾同步模式 (⚡▶▶)、後簾同步模式 (▶▶⚡) 或反差控制同步模式 (⚡▶▶) (請參閱第 29 頁)。
  - 4 設定變焦位置 (設定方式會因相機與鏡頭而不同。請參閱第 19 頁)。
  - 5 確認主體位於有效閃燈範圍內，而且備用燈已亮起，然後拍攝一張照片。
- 下列相機中，如果閃光量設定正確，則觀景窗內的閃燈模式指示和 (⚡) 會閃爍。  
35mm 自動對焦單反相機 (不包括 SF7)、67 II、645N II、645N、645、LX、SuperA  
詳見「自動檢查顯示」(第 9 頁)。

## ■自動閃燈

有關此閃燈模式的性能與使用條件，請參閱第 23 頁。



## 步驟

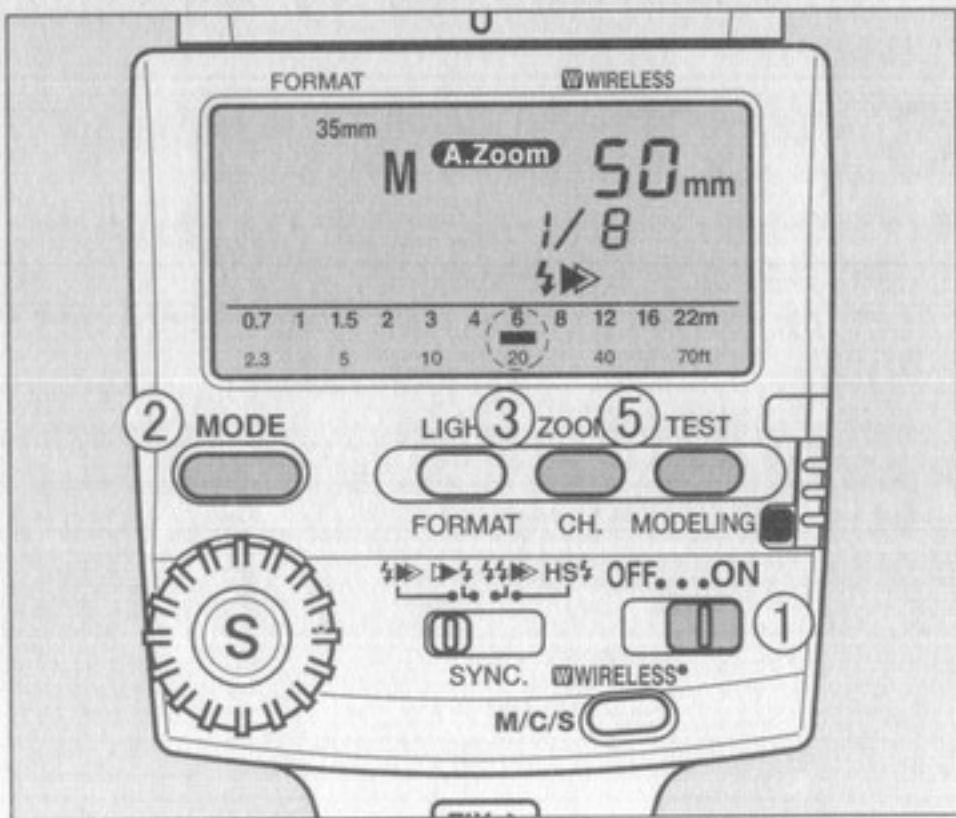
- 1** 開啟閃燈電源。
- 2** 按下閃燈模式按鈕 (MODE)，直至 (A) 顯示在顯示屏上。
- 3** 設定光圈值與感光度。
  - ① 按下選擇按鈕 (S)，讓顯示屏上的 (f/光圈值) 開始閃爍。
  - ② 旋轉調校轉盤以設定光圈值。
  - 有效閃燈範圍會顯示在顯示屏的條碼圖表上。
  - ③ 確認主體位於有效閃燈範圍內，並按下選擇按鈕 (S)。
  - ④ 等 (ISO) 開始閃爍後，旋轉調校轉盤以設定感光度。
  - ⑤ 按下選擇按鈕 (S)。如果 (ISO) 停止閃爍，表示設定已經完成。
- 4** 將鏡頭的光圈設定為顯示屏上所設定的光圈值。
  - 當相機的曝光模式設定為程式自動曝光或快門先決自動曝光時，相機的光圈值會與閃燈的光圈值同步。

- 5** 設定變焦位置 (設定方式會因相機與鏡頭而不同。請參閱第 19 頁)。
  - 設定 (M.Zoom) 狀態下的變焦位置，無論使用何種鏡頭。
- 6** 確認主體位於有效閃燈範圍內，而且備用燈已亮起，然後拍攝一張照片。
  - 下列相機中，如果閃光量設定正確，則觀景窗內的閃燈模式指示和 (⚡) 會閃爍。  
645、LX、SuperA、MZ-M、P30T、P30N、P30、P50、A3Date、A3DateS、ProgramA  
詳見「自動檢查顯示」(第9頁)。
  - 如果電源暫時關閉，閃燈將設定到 P-TTL 或 TTL 自動。重復設定到自動閃燈。
  - 同步模式將固定為前簾同步。



## ■手動閃燈

有關此閃燈模式的性能與使用條件，請參閱第 23 頁。



### 步驟

- 1** 開啟閃燈電源。
- 2** 按下閃燈模式按鈕 (MODE)，直至 (M) (1/XX) 顯示在顯示屏上。
  - 可將閃燈輸出設定在 1/1 至 1/64 之間。請參閱第 16 頁。

**3** 設定變焦位置 (設定方式會因相機與鏡頭而不同。請參閱第 19 頁)。

**4** 根據與主體的距離，設定鏡頭的光圈。

實例：

如果閃燈變焦位置是 50mm，主體的距離 (AF540FGZ 閃燈和主體之間) 是 4m，感光度是 ISO 100，計算方法如下：

- ① 如果閃燈輸出 (1/1)，則閃燈指數為 45 (根據閃燈指數表)。
- ② 光圈 = 閃燈指數 45 ÷ 主體的距離 4m = 11.25，約 11 (f/光圈)

● 有關閃燈指數表，請參閱第 75 頁。

**5** 確認主體位於有效閃燈範圍內，而且備用燈已亮起，然後拍攝一張照片。

- 下列相機中，如果閃光量設定正確，則觀景窗內的閃燈模式指示和 (⚡) 會閃爍。  
645、LX、MZ-M  
詳見「自動檢查顯示」(第9頁)。



## 使用同步模式

AF540FGZ 閃燈有下列多種同步模式。請選擇最適合主體的模式。

攝影之前，請先確認以下幾點。

1. 您的相機是否對應所要的同步模式。  
→對應各種同步模式的相機 (第 57 頁)
2. 您所要用的同步模式是否能與您的相機和設定的閃燈模式一起使用。  
→各種閃燈模式的相關功能 (第 58 - 65 頁)
3. 各種同步模式的使用制限事項。  
→同步模式制限事項 (第 66 - 70 頁)

### 前簾同步模式

這是最常用的同步模式。在這種模式下，閃燈會在快門前簾完成移動的那一瞬間發光。這種模式可用於快門速度設定為同步速度或更慢的速度時。

有關如何使用此同步模式的指示，請參閱第 30 頁。

### 後簾同步模式

在這種模式下，閃燈會在後簾開始移動的那一瞬間引發閃光。在慢速快門拍攝時，後簾同步模式會將主體凝結，同時主體後會拖著模糊的影像效果。有關如何使用此同步模式的指示，請參閱第 30 頁。

### 高速同步模式

這種同步模式讓閃燈可以跟高於同步速度的快門速度同步。因為沒有同步速度限制，高速同步對日光下的閃燈補光很有效。有關如何使用此同步模式的指示，請參閱第 31 頁。


### 反差控制同步模式

這種同步模式讓您可以使用多部閃燈來攝影，以利用每部閃燈發光強度的差異。設定為此同步模式的閃燈和其他閃燈之間的閃燈光度比為 1:2。有關如何使用此同步模式的指示，請參閱第 32 頁。

## ■前簾同步模式

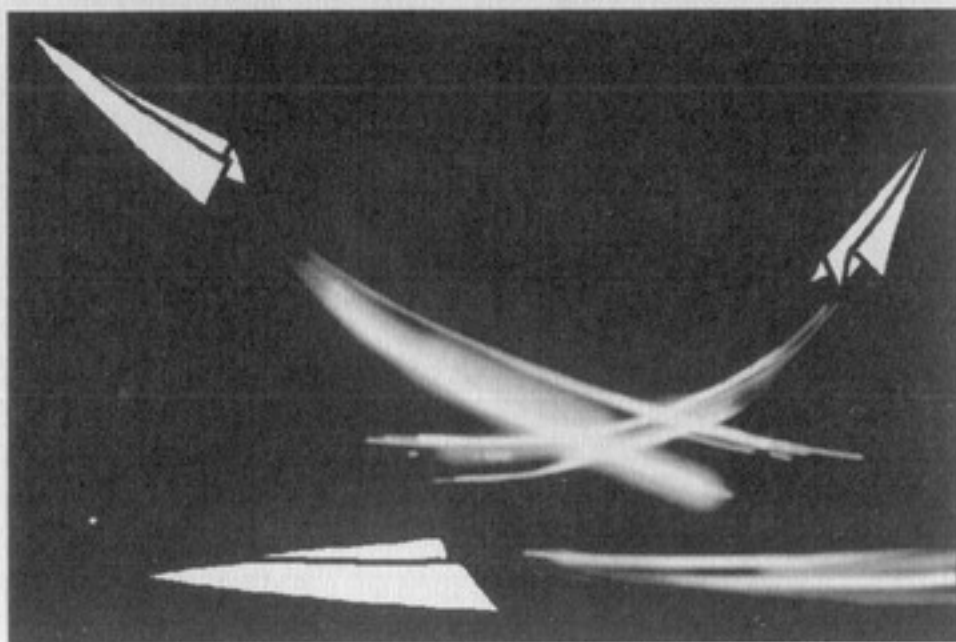
有關此同步模式的性能與使用條件，請參閱第 29 頁。

### 步驟


- 1** 將電源開關設定到 (ON) 的位置。
- 2** 將同步模式開關設定到前簾同步 (  ) 位置。
- 3** 確認主體位於有效閃燈範圍內，而且備用燈已亮起，然後拍攝一張照片。

## ■後簾同步模式

有關此同步模式的性能與使用條件，請參閱第 29 頁。



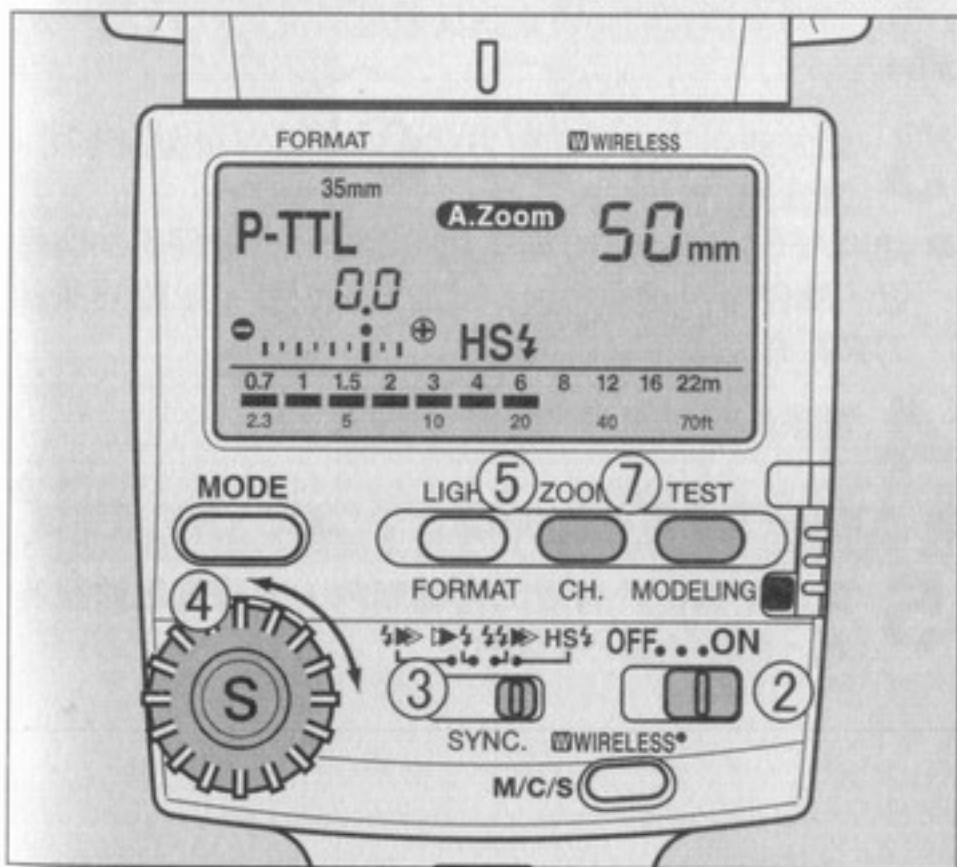
### 步驟

- 1** 將電源開關設定到 (ON) 的位置。
  - 2** 將同步模式開關設定到後簾同步 (  ) 位置。
  - 3** 確認主體位於有效閃燈範圍內，而且備用燈已亮起，然後拍攝一張照片。
- 當半按相機的快門釋放按鈕時，閃燈便會自動設定到後簾同步模式。

## ■ 高速同步模式

有關此同步模式的性能與使用條件，請參閱第 29 頁。

- 從第 77 頁的表中可以看到，當快門速度愈高速，閃燈指數愈小。因此，應當注意，拍攝照片的距離要縮短。



## 步驟

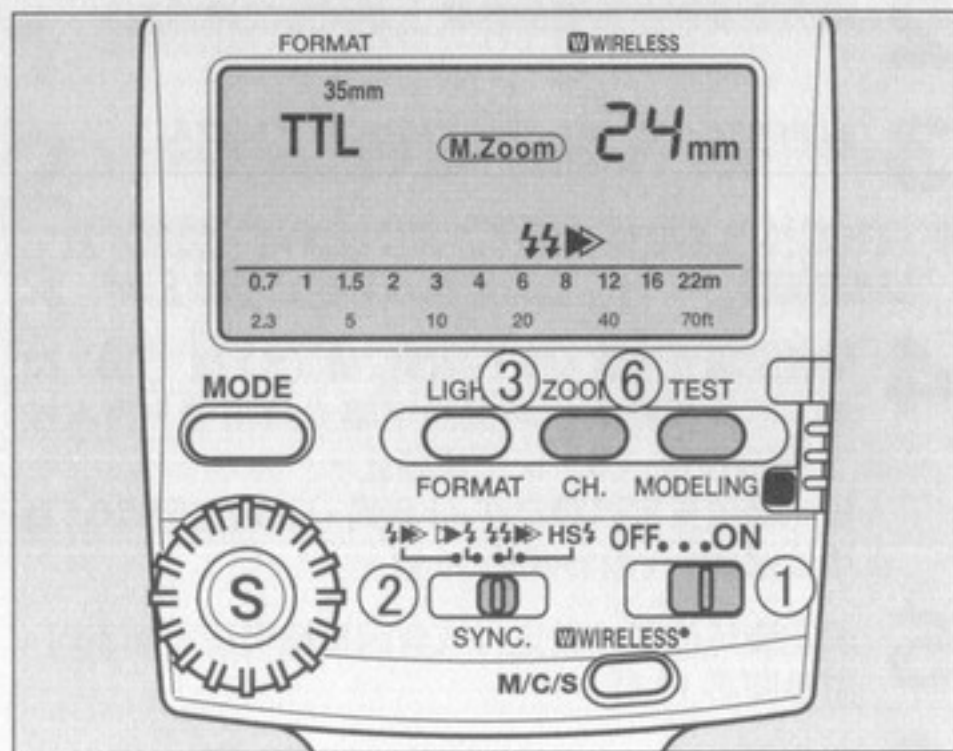
- 1** 開啟相機電源。將曝光模式設定為程式自動曝光以外的任何模式。
- 2** 將閃燈安裝在相機的熱靴上並開啟閃燈電源。
- 3** 將同步模式開關設定到高速同步 (HS)。
- 只有當快門速度超過相機的同步速度時，閃燈才設定到高速模式，(HS) 將會顯示在顯示屏上。
- 4** 要設定曝光補償，按下選擇按鈕 (S) 使 (0.0) 閃爍。然後轉動調校轉盤設定曝光補償量。再次按下選擇按鈕 (S) 使閃爍停止。曝光補償量可以設定在 +1.0 到 -3.0 級之間以 0.5 為單位遞增。(請參閱第 16 頁。)
- 5** 設定變焦位置 (設定方式會因相機與鏡頭而不同。請參閱第 19 頁)。
- 6** 觀察顯示屏上的條碼圖表檢查閃燈範圍。
- 7** 確認主體位於有效閃燈範圍內，而且備用燈已亮起，然後拍攝一張照片。
  - 有關相機操作的說明，請參閱相機的使用手冊。
  - 與相機分離的 (無線) AF540FGZ 閃燈也可使用高速同步功能。(請參閱第 42 頁。)



## ■ 反差控制同步模式

有關此同步模式的性能與使用條件，請參閱第 29 頁。

- 請參閱第 54 頁的「使用延長接線連接 AF540FGZ 閃燈」，了解如何使用與相機分體的 AF540FGZ 閃燈。

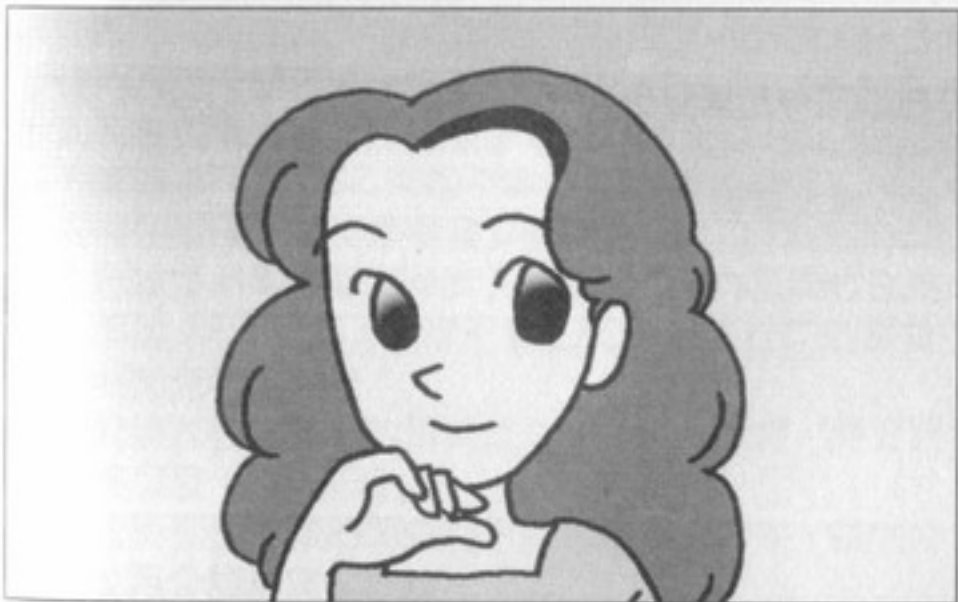


## 步驟

- 1** 開啟相機電源。
- 2** 將同步模式開關設定到反差控制位置 (⚡▶)。
- 3** 設定變焦位置 (設定方式會因相機與鏡頭而不同。請參閱第 19 頁)。
  - 如果 AF540FGZ 閃燈離主體的距離比一起使用的閃燈近，請使用 (M.Zoom) 設定變焦位置，以縮短鏡頭的焦距長度。
- 4** 開啟要一起使用的閃燈。
  - 如果要一起使用相機的內置閃燈，請將內置閃燈彈出。
- 5** 確認主體位於有效閃燈範圍內，而且備用燈已亮起，然後拍攝一張照片。




使用單一閃燈



使用反差控制同步閃燈



- 如果只用一枝閃燈拍攝照片，則即使將同步模式開關設定為反差控制同步模式（），仍會產生前簾同步攝影。

### ■ 無線模式

對於 AF540FGZ 閃燈來說，可以無線P-TTL 模式使用與相機分離的閃燈拍攝照片。  
請將相機的內置閃燈或另一枝 AF540FGZ 閃燈組合起來安裝到相機。

● AF360FGZ 閃燈可以與 AF540FGZ 閃燈交換使用，來進行無線模式攝影。

攝影之前，請先確認以下幾點。

1. 您的相機是否對應這項功能。  
→ 對應無線模式功能的相機（第 58 頁）
2. 這項功能是否能與您的相機和設定的閃燈模式一起使用。  
→ 各種閃燈模式的相關功能（第 58 - 65 頁）
3. 分體模式是否設定為 SL1。  
→ 分體模式設定（第 48 頁）

## 有關無線閃燈控制 (P-TTL 攝影)

以無線模式使用 AF540FGZ 閃燈時，在閃燈閃光前，安裝在相機上的閃燈與從相機分離的閃燈之間會傳輸下列資訊。

①快門釋放按鈕已完全按下。

②安裝在相機上的閃燈引發少量控制閃光（傳送相機的閃燈模式）。

③外部的 AF540FGZ 閃燈引發少量閃光（確認主體的狀態）。

④安裝在相機上的閃燈引發少量控制閃光（傳送發光量給外部的 AF540FGZ 閃燈）。

●在已設定 HS（高速同步）的情況下，內置閃燈在這之後將會再引發一次少量閃光，以傳送閃燈持續時間。

⑤外部的 AF540FGZ 閃燈引發主閃光（兩枝閃燈都會引發主閃光，請參閱第 40 頁）。

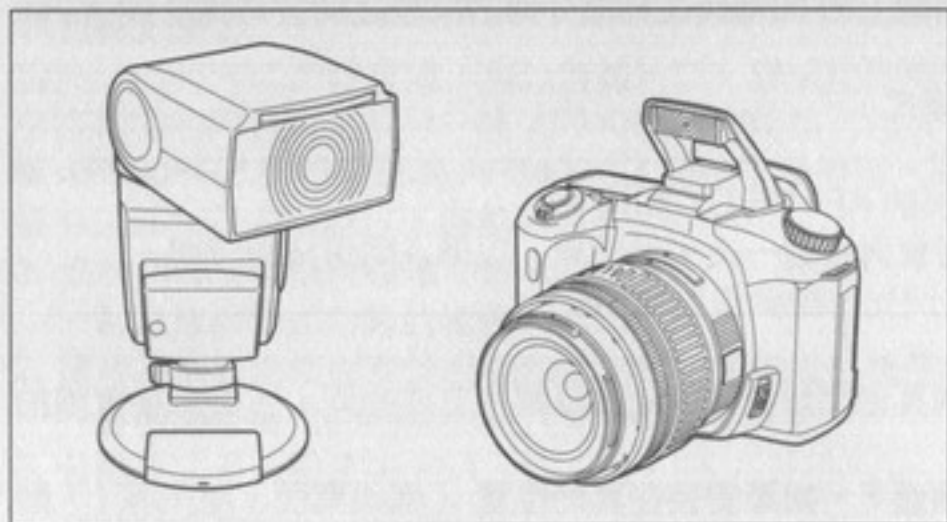
●控制閃光和主閃光

無線模式控制閃光的目的是在拍攝照片之前，將資訊發送到其他閃燈。與傳統拍攝照片方法相同，主閃光在實際拍照時引發。

●設置與相機分離的閃燈時，如果使用三腳架，請使用分體插座 F，如果安裝在其他位置（例如桌面、椅子等），則請使用分體夾座 CL-10。

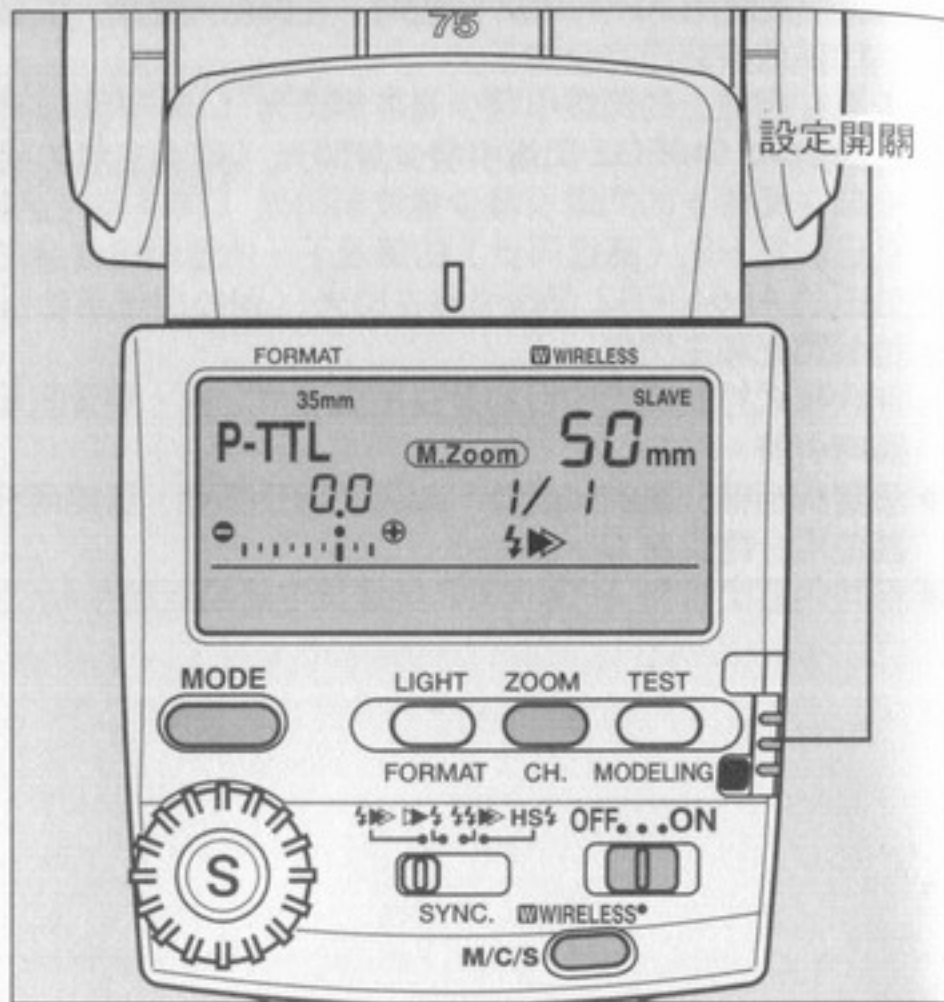
●保持內置閃燈和 AF540FGZ 閃燈與主體的距離在4m之內。

## 一起使用 AF540FGZ 閃燈與內置閃燈



● AF540FGZ 閃燈可以跟內置閃燈一起使用，但只限於搭配下列相機。

\*ist D、\*ist、MZ-S、MZ-L





**1** 首先，為AF540FGZ 閃燈設定無線模式與頻道，再將這兩項設定登錄於相機端。

- ① 關閉相機後，將 AF540FGZ 閃燈安裝到相機的熱靴上。
- ② 將閃燈電源開關設定到 (WIRELESS) 位置。
- ③ 按幾次無線模式按鈕 (M/C/S)，使顯示屏上顯示 SLAVE。

● 在測光錶已開啟的情況下（此時光圈等相關資訊會顯示在觀景窗上），您無法將閃燈設定為 SLAVE。

- ④ 向下推動設定開關至（黃點）位置，使頻道顯示在顯示屏上。
- ⑤ 按下頻道按鈕 (CH)，並在 1CH 到 4CH 之間設定任意一個頻道。
- ⑥ 將設定開關往上推回至（白點）位置。
- ⑦ 開啟相機並半按快門釋放按鈕時，閃燈的頻道會登錄在相機端。

**2** 然後，將閃燈從相機上取下來，放在所要的位置。

- 如果閃燈模式不是設定為 P-TTL 自動，請按下閃燈模式按鈕 (MODE) 以顯示 (P-TTL)。

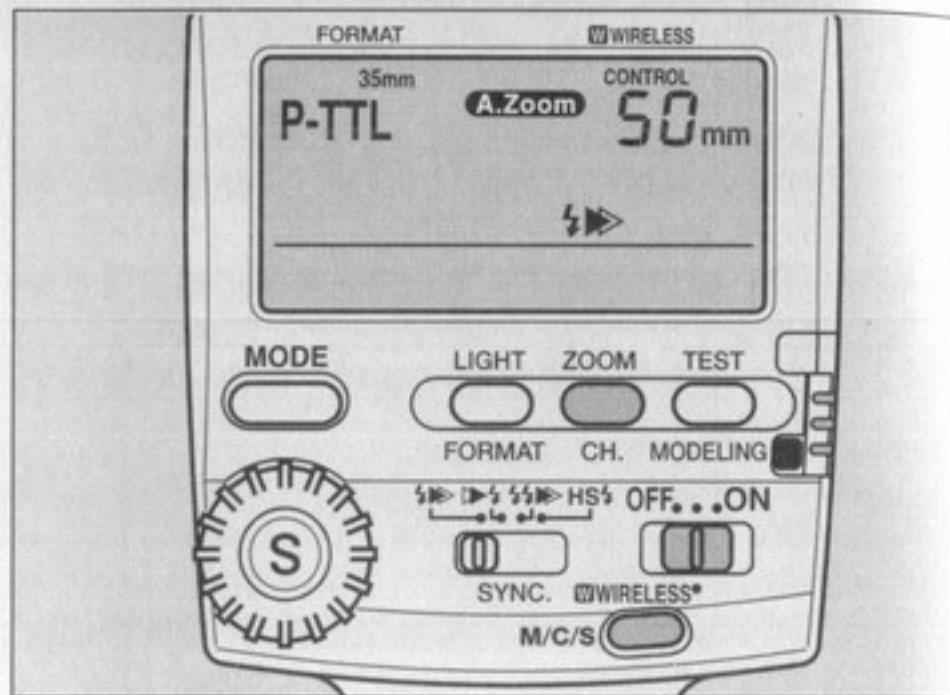
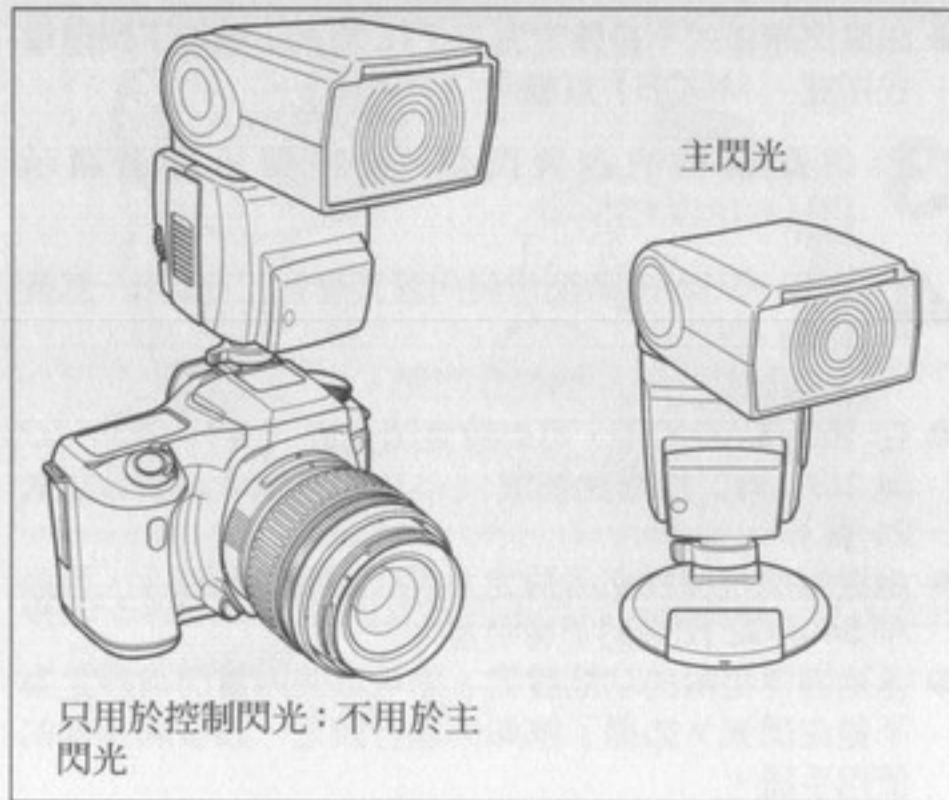
**3** 啟動相機的內置閃燈，並在顯示屏上顯示 **W** (WIRELESS)。

**4** 確認 AF540FGZ 閃燈與內置閃燈都已充足電，然後拍攝。

無線閃燈上有一個燈會閃爍。

- 在 P-TTL 模式下，可以設定閃光量 (1/1、2/3、1/2 與 1/3) 與閃燈曝光補償 (-3.0 到 +1.0) (請參閱第 21 頁)。
- 相機端閃燈模式必須設定為 **W** (WIRELESS)，否則 AF540FGZ 閃燈將不會引發。
- 通過變更相機的功能設定，您可以將內置閃燈設定為不是主閃光。如需了解如何進行設定，請參閱相機的使用手冊。
- 有關測試閃燈，請參閱第 53 頁。

## 將 AF540FGZ 閃燈安裝到相機上做為控制閃燈

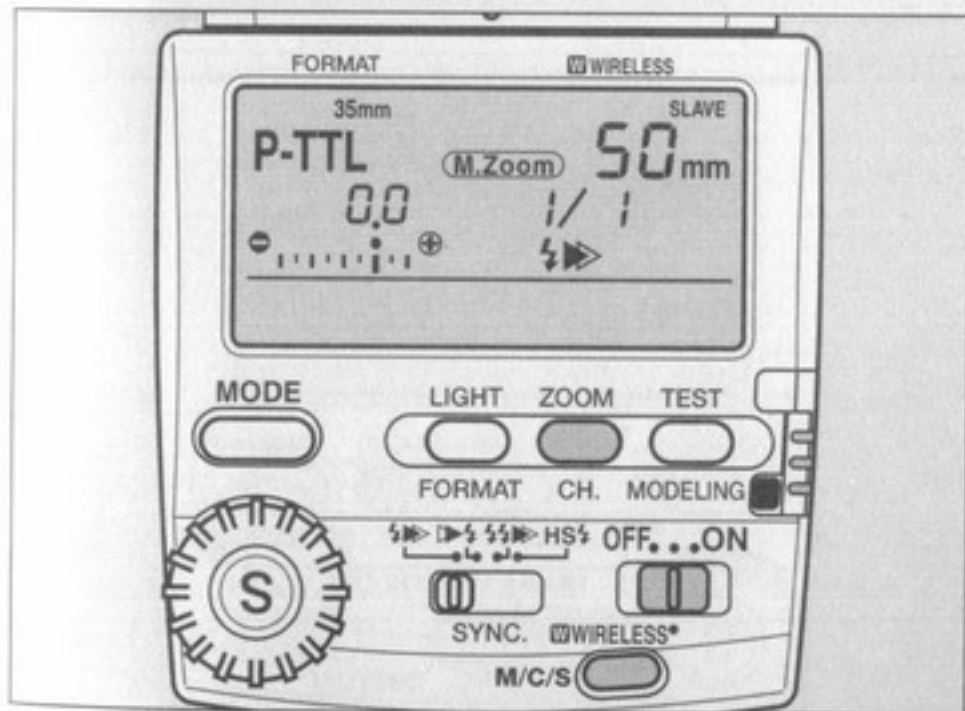


### (為安裝在相機上的閃燈做準備)

- 1 首先，為安裝在相機上的閃燈設定無線模式與頻道，再將這兩項設定登錄於相機端。
  - ① 關閉相機後，將 AF540FGZ 閃燈安裝到相機的熱靴上。
  - ② 將閃燈電源開關設定到 (WIRELESS) 位置。

- ③ 按幾次無線模式按鈕 (M/C/S)，使顯示屏上顯示 CONTROL。
- ④ 向下推動設定開關至 (黃點) 位置，使頻道顯示在顯示屏上。
- ⑤ 按下頻道按鈕 (CH)，並在 1CH 到 4CH 之間設定任意一個頻道。
- ⑥ 將設定開關往上推回至 (白點) 位置。
- ⑦ 開啟相機並半按快門釋放按鈕時，閃燈的頻道會登錄在相機端。

## (為分離閃燈做準備)



**2** 然後，將分離（無線）閃燈的頻道設定為與安裝在相機上的閃燈相同的頻道。

- ① 將其他 AF540FGZ 閃燈放在所要的位置。
- ② 將閃燈的電源開關設定到（WIRELESS）位置。
- ③ 按幾次無線模式按鈕（M/C/S），使顯示屏上顯示 SLAVE。
- ④ 向下推動設定開關至（黃點）位置，使頻道顯示在顯示屏上。
- ⑤ 按下頻道按鈕（CH），並選擇安裝在相機上的閃燈已設定的相同頻道。
- ⑥ 將設定開關往上推回至（白點）位置。

- 兩枝閃燈的頻道設定必須相同，否則與相機分離的閃燈將不會引發。

## (攝影)

- 3** 確認兩枝閃燈都已充足電，然後拍攝照片。  
無線閃燈上有一個燈會閃爍。

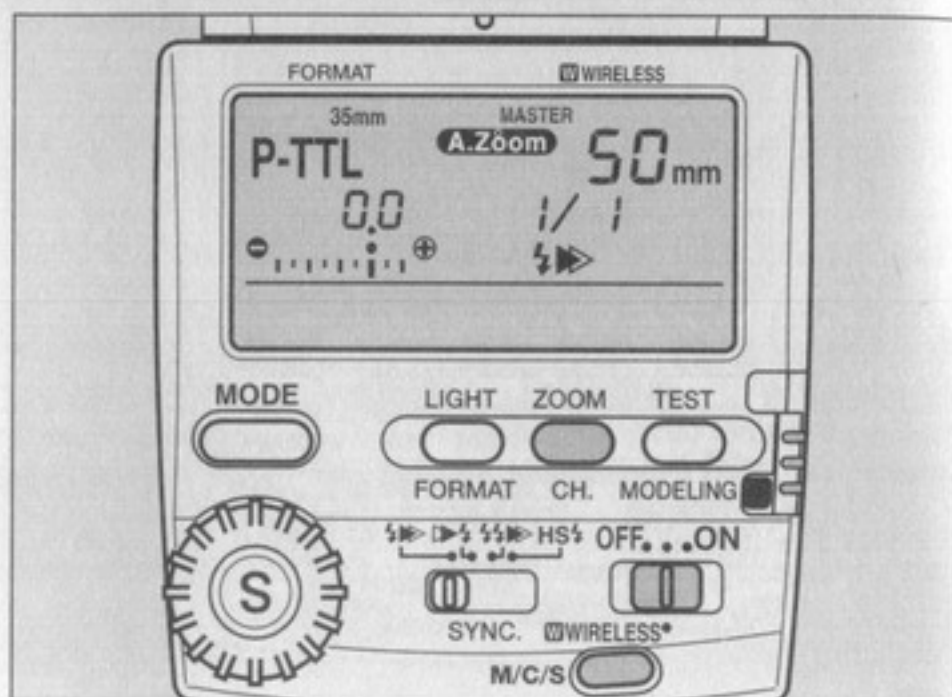
同時將 AF540FGZ 閃燈安裝至相機，並將一個分離閃燈做主閃燈時



### (為安裝在相機上的閃燈做準備)

**1** 首先，為安裝在相機上的閃燈設定無線模式與頻道，再將這兩項設定登錄於相機端。

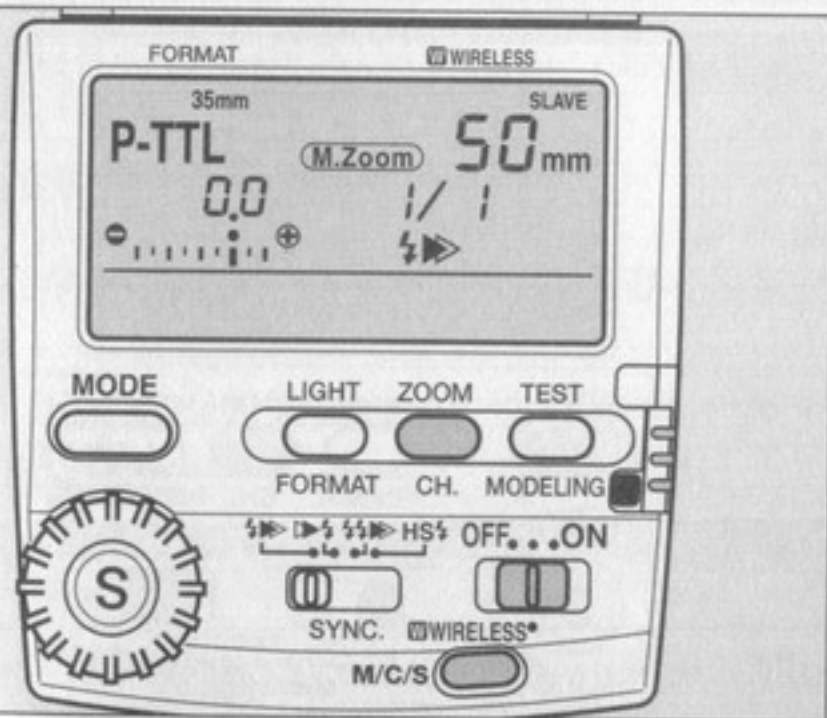
- ① 關閉相機後，將 AF540FGZ 閃燈安裝到相機的熱靴上。
- ② 將閃燈電源開關設定到 (WIRELESS) 位置。



- ③ 按幾次無線模式按鈕 (M/C/S)，使顯示屏上顯示 MASTER。
- ④ 向下推動設定開關至 (黃點) 位置，使頻道顯示在顯示屏上。
- ⑤ 按下頻道按鈕 (CH)，並在 1CH 到 4CH 之間設定任意一個頻道。
- ⑥ 將設定開關往上推回至 (白點) 位置。
- ⑦ 開啟相機並半按快門釋放按鈕時，閃燈的頻道會登錄在相機端。



## (為分離閃燈做準備)



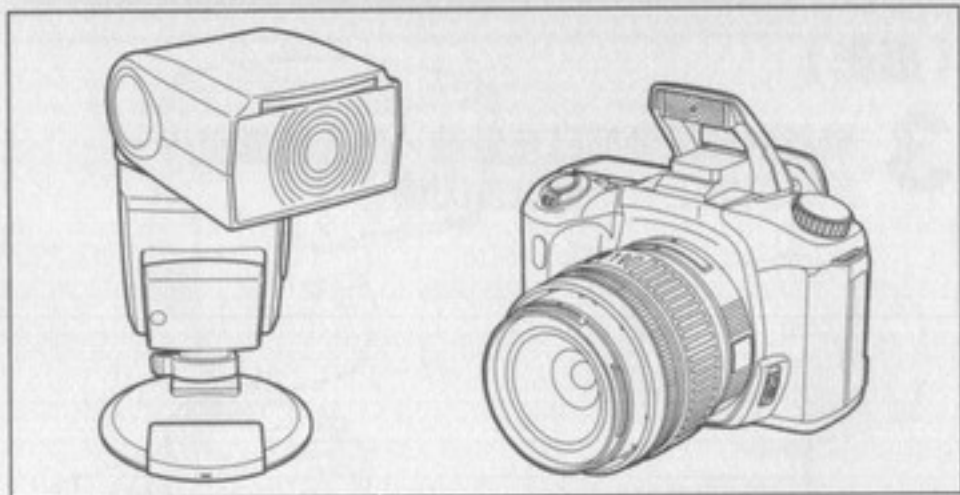
- 兩枝閃燈的頻道設定必須相同，否則與相機分離的閃燈將不會引發。

## (攝影)

- 3** 確認兩枝閃燈都已充足電，然後拍攝照片。  
無線閃燈上有一個燈會閃爍。

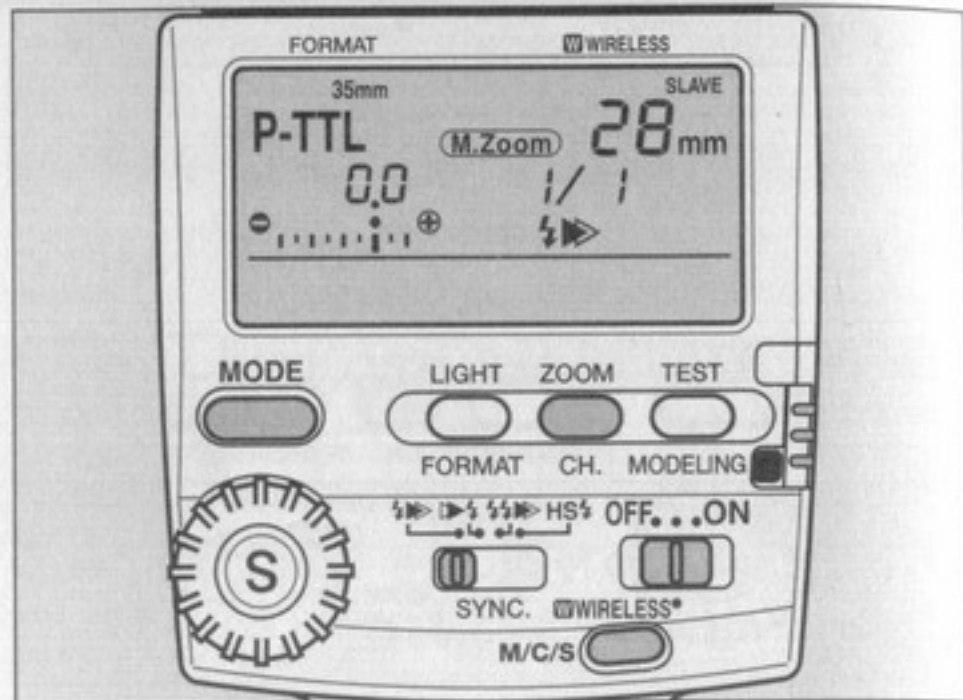
**2** 然後，將分離（無線）閃燈的頻道設定為與安裝在相機上的閃燈相同的頻道。

- ① 將其他 AF540FGZ 閃燈放在所要的位置。
- ② 將閃燈的電源開關設定到（WIRELESS）位置。
- ③ 按幾次無線模式按鈕（M/C/S），使顯示屏上顯示 SLAVE。
- ④ 向下推動設定開關至（黃點）位置，使頻道顯示在顯示屏上。
- ⑤ 按下頻道按鈕（CH），並選擇安裝在相機上的閃燈已設定的相同頻道。
- ⑥ 將設定開關往上推回至（白點）位置。



### (一起使用 AF540FGZ 閃燈與內置閃燈)

- 1 首先，為AF540FGZ 閃燈設定無線模式與頻道，再將這兩項設定登錄於相機端。
  - ① 關閉相機後，將 AF540FGZ 閃燈安裝到相機的熱靴上。
  - ② 將閃燈電源開關設定到 (WIRELESS) 位置。
  - ③ 按幾次無線模式按鈕 (M/C/S)，使顯示屏上顯示 SLAVE。
- 在測光錶已開啟的情況下 (此時光圈等相關資訊會顯示在觀景窗上)，您無法將閃燈設定為 SLAVE。



- ④ 向下推動設定開關至 (黃點) 位置，使頻道顯示在顯示屏上。
- ⑤ 按下頻道按鈕 (CH)，並在 1CH 到 4CH 之間設定任意一個頻道。
- ⑥ 將設定開關往上推回至 (白點) 位置。
- ⑦ 開啟相機並半按快門釋放按鈕時，閃燈的頻道會登錄在相機端。

**2** 然後，將閃燈從相機上取下來，放在所要的位置。

- 如果閃燈模式不是設定為 P-TTL 自動，請按下閃燈模式按鈕（MODE）以顯示（P-TTL）。

**3** 設定變焦位置（請參閱第 19 頁）。

- 設定（M.Zoom）狀態下的變焦位置，無論使用何種鏡頭。

**4** 啟動相機的內置閃燈，並在顯示屏上顯示（**WHS**）。

**5** 將無線閃燈的同步模式開關設定為前簾同步模式（**⚡▶▶**）。

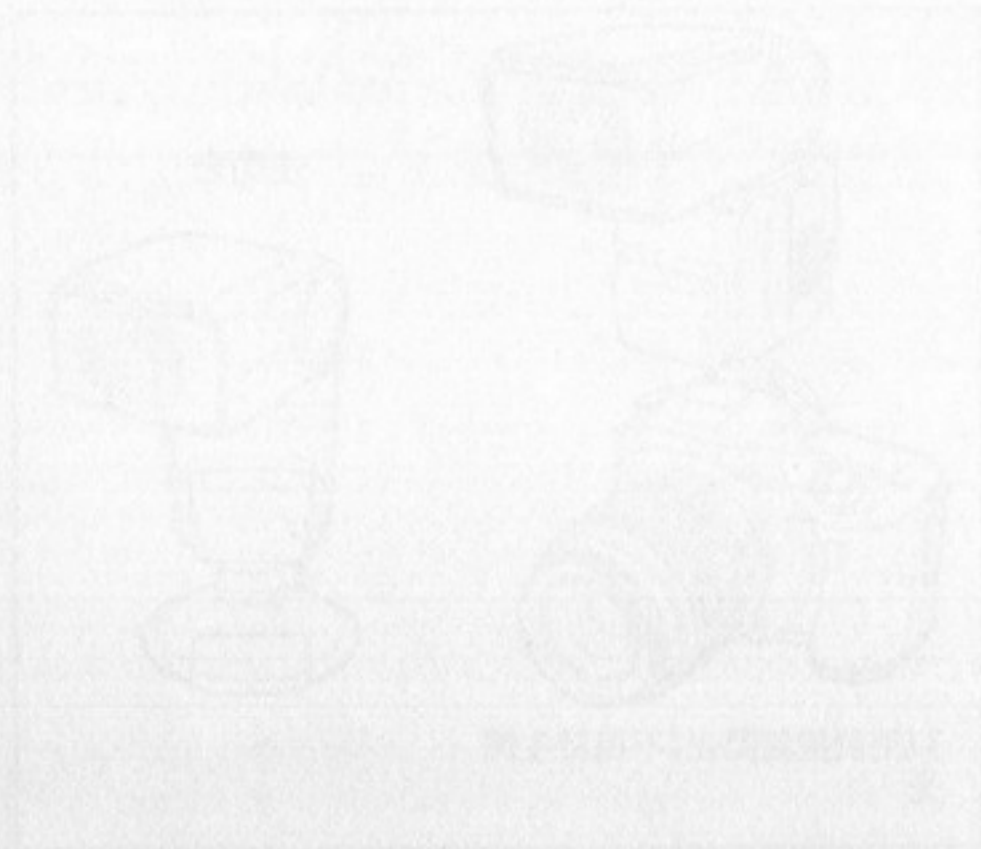
**6** 將相機的曝光模式設定為手動曝光，快門速度設定為同步速度或比同步速度更快的速度。

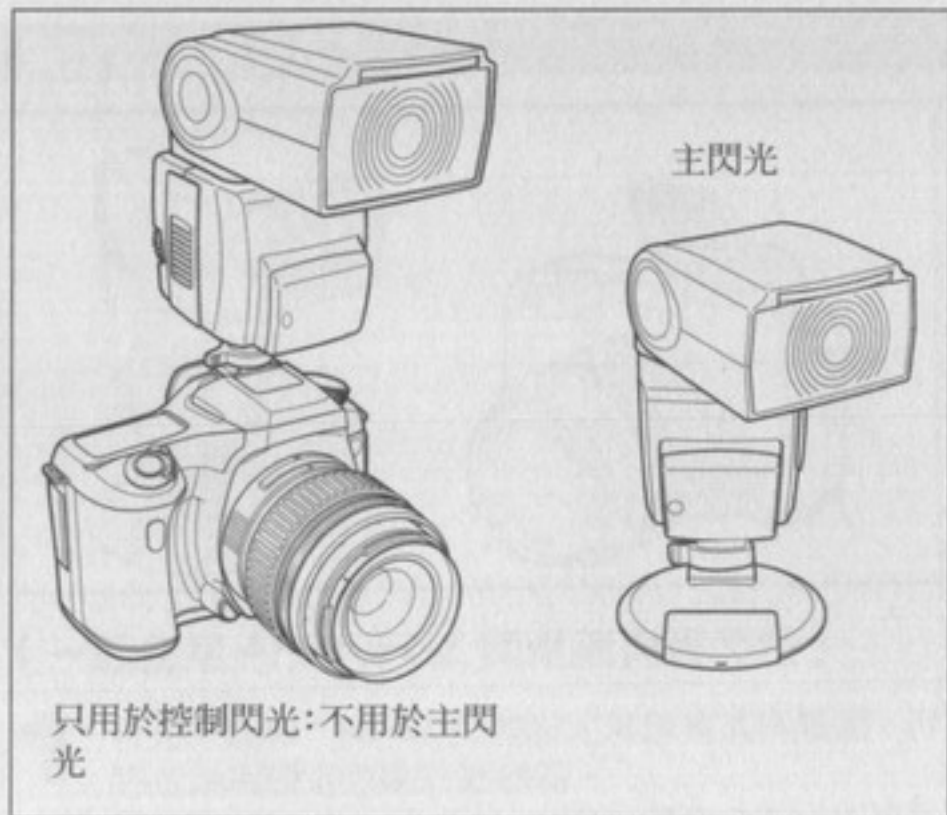
- 如果快門速度與相機的同步速度相等或比較慢，閃燈將設定為 P-TTL 模式，而當它比同步速度快時，閃燈將設定為高速同步模式。

**7** 確認 AF540FGZ 閃燈與內置閃燈都已充足電，然後拍攝照片。

無線閃燈上有一個燈會閃爍。

- 內置閃燈只用於控制閃光使用，而不用作主閃光。
- 有關相機的這項操作，請參閱相機的使用手冊。

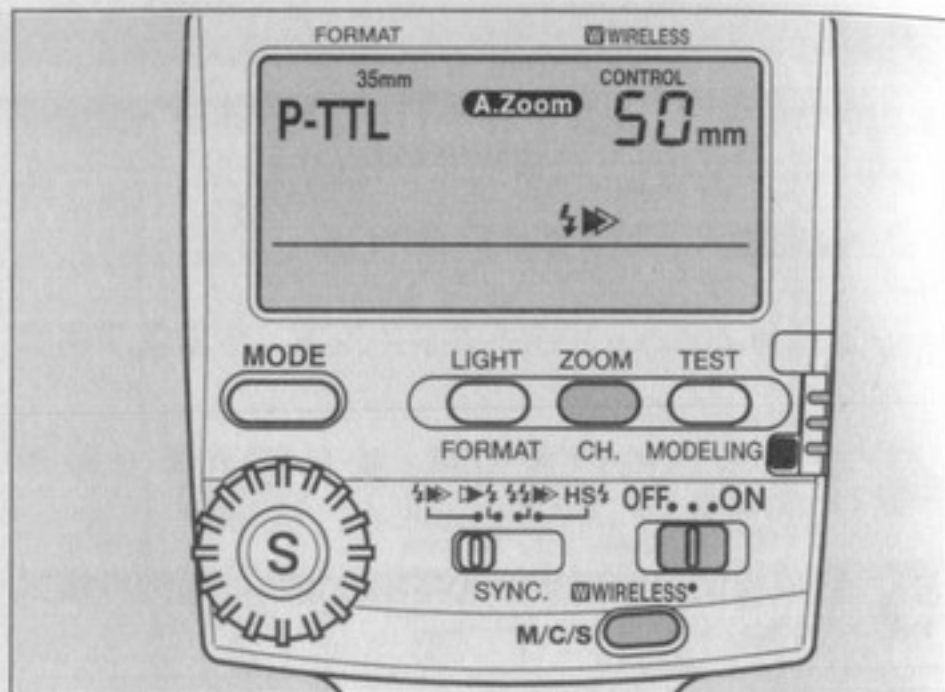




(與另一枝AF540FGZ閃燈一起使用的 AF540FGZ 閃燈)

**1** 首先，為安裝在相機上的閃燈設定無線模式與頻道，再將這兩項設定登錄於相機端。

- ① 關閉相機後，將AF540FGZ 閃燈安裝到相機的熱靴上。
- ② 將閃燈電源開關設定到 (WIRELESS) 位置。



③ 按幾次無線模式按鈕 (M/C/S)，以選擇 CONTROL 或 MASTER。

CONTROL: 將安裝至相機的閃燈作為控制閃燈使用。

MASTER: 將兩枝閃燈都做為主閃燈使用。

④ 向下推動設定開關至 (黃點) 位置，使頻道顯示在顯示屏上。

⑤ 按下頻道按鈕 (CH)，並在 1CH 到 4CH 之間設定任意一個頻道。

⑥ 將設定開關往上推回至 (白點) 位置。


⑦ 開啟相機並半按快門釋放按鈕時，閃燈的頻道會登錄在相機端。



**2** 然後，將分離（無線）閃燈的頻道設定為與安裝在相機上的閃燈相同的頻道。

- ① 將其他 AF540FGZ 閃燈放在所要的位置。
- ② 將閃燈的電源開關設定到（WIRELESS）位置。
- ③ 按幾次無線模式按鈕（M/C/S），使顯示屏上顯示 SLAVE。
- ④ 向下推動設定開關至（黃點）位置，使頻道顯示在顯示屏上。
- ⑤ 按下頻道按鈕（CH），並選擇安裝在相機上的閃燈已設定的相同頻道。
- ⑥ 將設定開關往上推回至（白點）位置。

● 兩枝閃燈的頻道設定必須相同，否則與相機分離的閃燈將不會引發。

**3** 將無線閃燈的同步模式開關設定為前簾同步模式（）。

**4** 將相機的曝光模式設定為手動曝光，快門速度設定為同步速度或比同步速度更快的速度。

● 如果快門速度與相機的同步速度相等或比較慢，閃燈將設定為 P-TTL 模式，而當它比同步速度快時，閃燈將設定為高速同步模式。

**5** 確認 AF540FGZ 閃燈與內置閃燈都已充足電，然後拍攝照片。  
無線閃燈上有一個燈會閃爍。



## ■分體閃燈

對於 AF540FGZ 閃燈來說，可以自動或手動模式使用與相機分離的閃燈拍攝照片。

請將相機的內置閃燈或另一枝 AF540FGZ 閃燈組合起來安裝到相機。

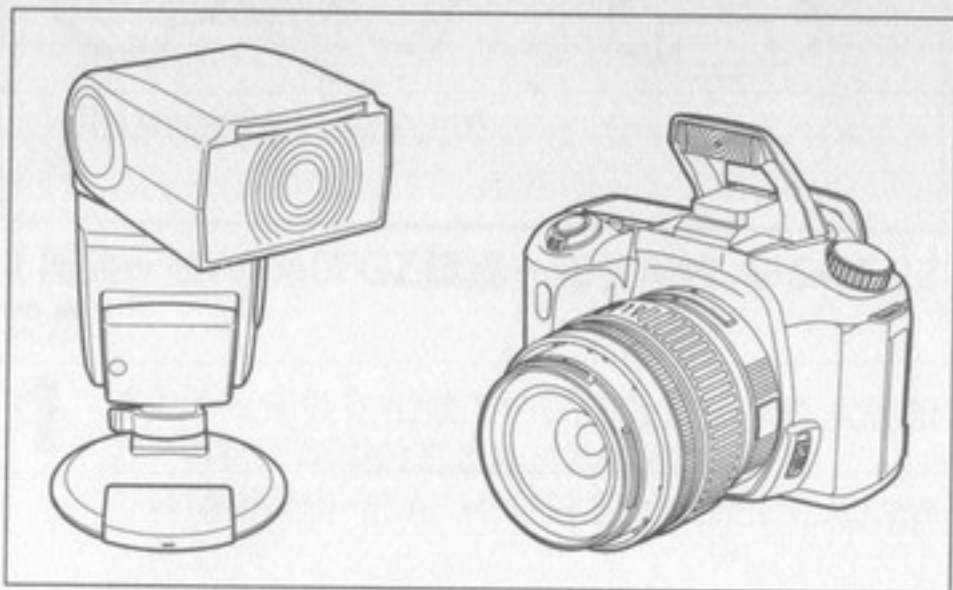
攝影之前，請先確認以下幾點。

1. 您所要用的功能是否能與您的相機和設定的閃燈模式一起使用。

→各種閃燈模式的相關功能（第 58 - 65 頁）

2. 使用分體閃燈攝影時的安全措施（第 72 頁）

●請參閱第 58 頁的對應無線模式攝影的相機。



## 步驟

**1** 確認分體模式設定為 SL2（請參閱第 48 頁）。

**2** 將閃燈的電源開關設定到 WIRELESS 位置。

**3** 按幾次無線模式按鈕（M/C/S），使顯示屏上顯示 SLAVE。

**4** 按下閃燈模式按鈕（MODE）以設定閃燈模式。

**5** 將閃燈變焦位置設定為與主體相配合，並將閃燈放在理想的位置。

●設置與相機分離的閃燈時，如果使用三腳架，請使用分體插座 F，如果安裝在其他位置（例如桌面、椅子等），則請使用分體夾座 CL-10。

**6** 打開相機端的閃燈電源。

●如果要一起使用相機的內置閃燈，請將內置閃燈彈出。

**7** 確認主體位於有效閃燈範圍內，而且備用燈已亮起，然後拍攝一張照片。

- 當充電完成時，相機端的閃燈將閃爍，AF540FGZ 閃燈上的備用燈將亮起。
- 放置分體閃燈，使分體感應器能接收由相機內置閃燈或外置閃燈引發的閃燈訊號。
- AF540FGZ 閃燈會在相機閃燈引發的同時引發。
- 保持內置閃燈和 AF540FGZ 閃燈與主體的距離在4m之內。
- 在已設定自動關閉電源功能的情況下，如果持續約 1 小時內沒有操作，分體閃燈則會自動關閉。
- 不要將相機的閃燈使用紅眼減輕功能。這會導致 AF540FGZ 閃燈在預閃時引發。出於同樣的原因，在連續引發閃燈時，將相機設定為手動對焦，以便配備自動對焦輔助光束的相機不會啟動自動對焦輔助光束。