

ASUS[®]

华硕品质 · 坚若磐石

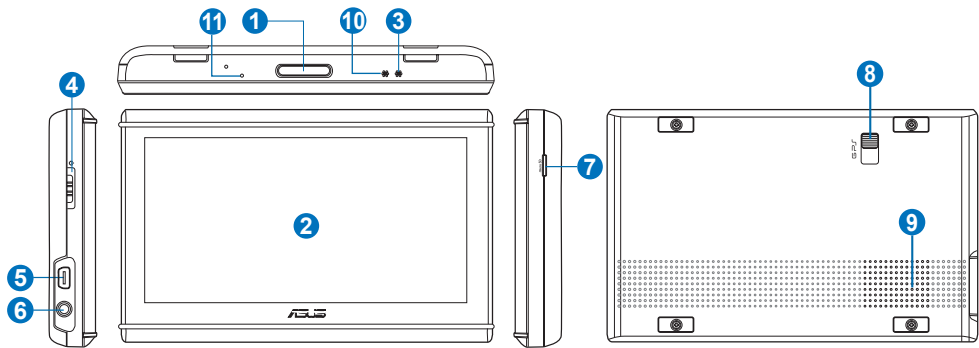
C3795

快速用户手册

R800

15G06A424020

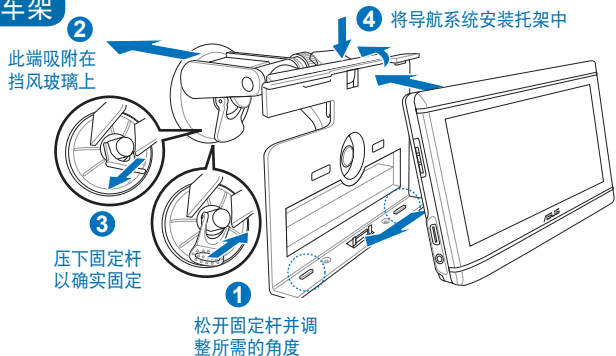
1 产品外观及功能



编号	功能	详细说明
1	主菜单钮	按下以开启或返回主菜单。
2	5寸触控屏幕	请直接以指尖点击屏幕菜单与输入。
3	充电指示灯	亮红灯表示系统正在充电；亮绿灯表示系统充电完毕。
4	电源开关	往下拨以关闭设备；往上拨一下以进入休眠模式。在休眠模式中，向上拨一下以返回主菜单画面。
5	Mini-USB 插孔	可连接电脑及充电之用。
6	音源插孔	可连接耳机或双声道喇叭。
7	microSD 存储卡插槽	使用 microSD 存储卡扩展保存空间。
8	外接天线插孔	外接天线在收讯不良场所可辅助系统定位。外接天线为选购品。
9	系统喇叭	音乐播放、语音导航、系统警告。
10	蓝牙指示灯	亮蓝灯表示蓝牙功能已经开启。
11	环境光源探测孔	探测环境光源可固定或自动调整屏幕亮度。

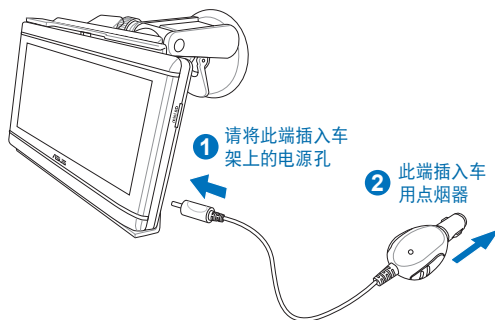
2 为设备充电与安装车架

安装车架



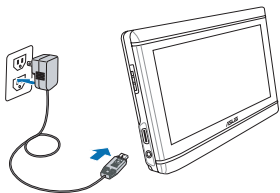
注意 请将本产品包装中随附的屏幕保护贴贴上设备屏幕，可避免反光，同时保护屏幕。

连接车用充电器



连接家用充电器

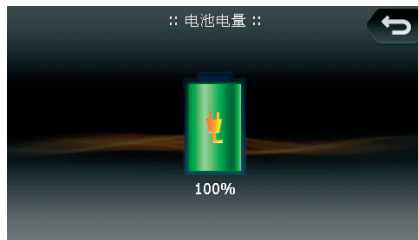
请将产品附件中的家用充电器的 Mini-USB 接口连接至设备左侧的 USB 端口，并将充电器插到室内电源插座，即可为本设备充电。



- 注意**
1. 使用本产品之前请先充电。当电池正在充电时，充电指示灯会亮红灯，充电过程中请勿随意中断，充电完成会亮绿灯。在充电的过程中您仍然可以继续使用导航系统。
 2. 将主电源开关往上拨一下以进入休眠模式，在休眠模式下充电速度较快。

检查电池电力

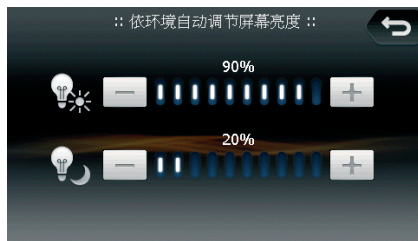
在主画面中点击 **设置 > 电量**，便会进入电池图标画面（如右图所示），显示当前设备的电量与状态。



背光设置

设备上方的环境光源探测孔会自动探测环境光源以自动调整背光亮度。您可以选择【固定屏幕亮度】或【依环境自动调整屏幕亮度】，在设置画面中按下 +、- 键分别调整所需的屏幕亮度。

说明：右图上方为较亮的环境下之屏幕亮度值，下方为较暗的环境下之屏幕亮度值。



3 启动与关机

1. 将导航系统左侧的主电源开关往上拨至中间位置即可启动进入主菜单画面。
2. 若您将设备连接电脑时，系统启动之后会出现如右图画面，请点击 **GPS 模式** 进入导航系统主画面。若您想要将本设备作为随身碟使用，则可选择 **大容量存储**。若要关机只要将主电源开关往下拨至底部即可。



注意 欲暂时关机可将主电源开关往上拨一下以进入休眠模式，返回主画面只要再往上拨一下即可。

4 主菜单

进入音乐与影片播放、相片浏览菜单

使用外接电源



进入快捷方式菜单

进入导航系统

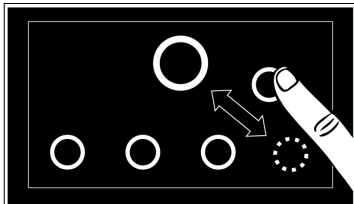
开启设置菜单

开启通信菜单

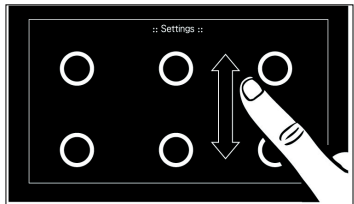
- 注意**
- 当您的手机通过蓝牙与 R800 创建连线后才可以使用手机功能。
 - R800 可使用 PathFinder 功能。欲使用此功能，用户必须先连接 PathFinder 设备与配件。PathFinder 设备与配件必须另外选购。
 - 有关导航系统功能的详细使用方法请参考产品光碟内之用户手册的说明。
 - 任何时候点击设备正上方的主菜单按钮可以返回或开启主菜单画面。

基本操作

- 用手指按住图标后便可在画面中任意拖曳。



- 在设置画面中，用手指按住画面接着上下移动便能滚动画面切换前后页。



设置菜单



返回上一页

上一页



设置菜单项目说明：

项目	说明
蓝牙设置	点击本项目以更改蓝牙设置
PathFinder	点击本项目以使用 PathFinder 功能
语言	点击本项目以选择显示语言
音量	点击本项目以调整设备与电话音量
日期 & 时间	点击本项目以调整日期与时间
快捷方式	点击本项目可选择一个欲设为显示在主画面的快捷方式项目
屏幕亮度	点击本项目以选择固定屏幕光亮度或依环境亮度调节屏幕亮度
屏幕校正	点击本项目以校正屏幕
电量	点击本项目以显示电池电量与状态
电源管理	点击本项目以设置闲置模式与闲置时间
系统信息	点击本项目以显示系统信息
回复出厂设置	点击本项目以回复出厂设置值

5 娱乐功能

R800 可播放音乐 (mp3 与 wma 文件)、浏览相片 (jpg. 与 bmp. 文件) 以及观赏影片 (wmv. 文件)。在主画面中点击 **娱乐** 便会进入娱乐菜单, 请视需要点击欲运行功能之图标。

娱乐主菜单



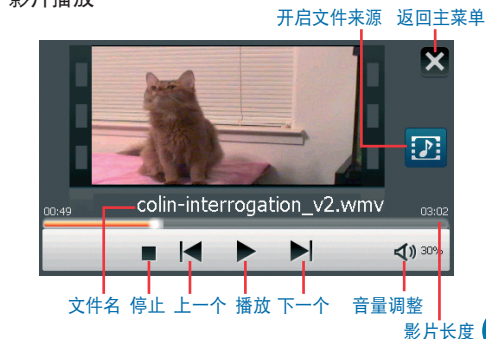
音乐播放



相片浏览



影片播放



6 蓝牙与通信功能

您可以透过蓝牙连线在本设备上使用您的手机。在使用本功能之前，请先进行蓝牙设置，并在您的设备与电话间创建蓝牙连线。

蓝牙设置：

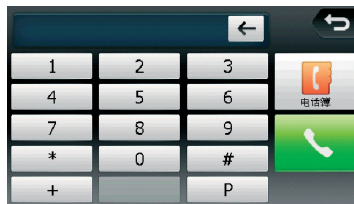
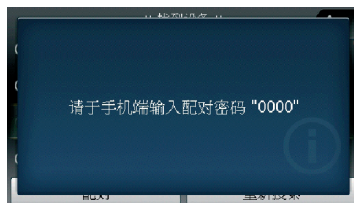
1. 在主菜单中点击 **设置 > 蓝牙设置**。
2. 点击 **蓝牙开关 > 启动**。

创建手机与设备的连线：

1. 启动手机的蓝牙功能。
2. 在本设备的蓝牙设定画面中点击 **连接状态** 设备便会自动搜寻周围已经启动蓝牙功能的设备。
3. 在清单中点击您欲创建连线的手机名称，然后点击 **配对**。
4. 在手机端输入 PIN 码。
5. 在 **连线到** 画面中点击手机名称，接着点击 **连接**，然后等待设备连线。

拨打与接听电话：

1. 在主菜单画面中点击 **通信 > 拨号**。
2. 点击画面虚拟键盘输入欲拨出的电话号码，结束后请点击  图标。
3. 欲结束通话请点击  图标。
欲接听电话请点击  图标。



- 注意**
- 在使用本设备的蓝牙与电话功能前，请先确认您的手机具备蓝牙功能。
 - 本手册中的图标可能与实际操作画面不尽相同，仅供参考。