



LUXEONUSA

Corporation

D418 Series Models

版权

本出版物（包括所有照片、插图和软件）受国际版权法保护，保留所有权利。未经作者书面许可，不得复制本手册及其中包含的任何资料。

© 版权所有 2004 年 6 月

免责声明

本文档中的信息如有更改，恕不另行通知。制造商对本手册中的内容不作任何说明或担保，并明确否认对任何特定用途进行暗示的适销性或适用性担保。制造商保留修订本出版物的权利，并有权在未通知任何人有关修订和变更的情况下，对此处内容做不定期更改。

商标识别

本手册中使用的所有产品名称皆为其各自持有者的财产，并已得到认可。

重要安全信息

欢迎您选购 D418VS DLP 投影机!

重要说明:

强烈建议您在使用投影机之前仔细阅读本章。这些安全和使用说明可确保您常年都能安全地使用投影机。请保留此手册，以供将来参考。

使用的符号

设备和手册中使用的警告符号用于警告您注意危险情况。

本手册中使用的下列文本框用于提醒您注意重要信息。

注意:

提供有关当前主题的其他信息。

重要说明:

提供不应忽视的其他信息。

告诫:

提醒您注意可能会损坏设备的情况。

警告:

提醒您注意可能会损坏设备、造成危险或引起人身伤害的情况。

整本手册中，部件名和 OSD 菜单中的项目都用粗体表示，如下例所示：

“按遥控器上的 **Menu**（菜单）按钮打开**调整**菜单。”

主要特点

- 设备轻，容易收藏和运输
- 与所有主要的视频标准兼容，包括 NTSC、PAL 和 SECAM
- 高亮度额定值允许在白天或亮灯的房间中进行演示
- 最高支持 XGA 分辨率（16.7 兆色），可以提供清晰明快的图像
- 灵活的安装允许进行前后和天花板投影
- 直线投影保持正方形，且有高级梯形校正功能用于有角度的投影
- 自动检测输入源

遥控器

遥控器具有一个内置激光器，用于指示屏幕上的项目。

警告：请勿将激光对准眼睛。否则，将导致眼睛永久失明。

常规安全信息

- 不要打开设备外壳。除投影灯以外，设备中没有用户可以维修的部件。如需维修，请与合格的维修人员联系。
- 请遵照本手册和设备外壳上的所有警告和告诫执行操作。
- 投影灯的亮度极高。为避免伤害眼睛，请不要在投影灯亮时直视镜头。
- 不要将设备置于不平稳的表面、车子或架子上。
- 不要在水边、阳光直射下或正在暖器旁边使用设备。
- 不要将重物（如书或包）置于设备上。

电源安全

- 仅使用提供的电源线。
- 不要在电源线上放任何东西。将电源线置于不会绊脚的地方。
- 在存放或长时间不使用时，请取出遥控器中的电池。

更换投影灯

- 如果操作不当，更换投影灯可能会有危险。请参阅第 24 页的“更换投影灯”，以了解与执行此操作有关的详细安全说明。
- 拔掉电源线。
- 让投影灯充分冷却。

废旧投影灯处置

- 该投影仪使用内含水银的金属卤素灯。废旧投影灯应按照当地的法律法规进行处置。
- 美国限制或禁止将内含水银的废旧灯丢弃到市政废弃物处置系统。有关美国各州对于内含水银的废旧灯的处置要求和回收设施的详细信息，请访问网站 www.lamprecycle.org。
- 以下各州均已制定有关废旧灯处置的相关法律，并要求灯批发商必须为废旧灯处置承包商提供有关废旧灯处置法律信息：

康涅狄格州
缅因州
明尼苏达州
罗得岛州

- 位于康涅狄格州的用户可拨打免费订购电话 1-888-657-5267 订购废旧灯处置工具箱。
 - 该工具箱包括灯包装盒、胶带和回运标签。
 - 将灯置于包装盒中，盖上盒盖，然后使用提供的胶带将盒子密封。
 - 将回运标签粘到包装盒上，之后拨打 FedEx Ground 快递公司电话 1.800.463.3339，要求其前来提取废旧灯处置盒并将其运送到指定处置地点。

清洁投影机

- 在清洁前，请拔掉电源线。请参阅第 27 页的“清洁投影机”。
- 让投影灯充分冷却。

法规警告

- 在安装和使用投影机之前，请先阅读第 38 页的“法规”。

关于本手册

本手册是专门为最终用户准备的，介绍了如何安装和操作 DLP 投影机。在本手册中，尽可能地将相互关联的信息（如插图及其说明文字）在一页中列出。这种易于打印的格式非常方便，可以节约纸张，保护环境。建议只打印所需的章节。

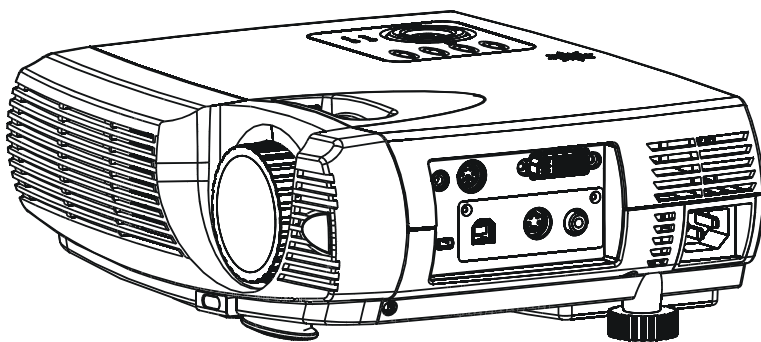
目录

入门	1
产品包装清单	1
投影机部件图	2
右前方视图	2
顶部视图	3
顶部视图 - OSD 按钮和 LED	4
接口视图	5
底部视图	6
遥控器部件	7
遥控器操作范围	9
投影仪和遥控器按钮	9
安装与操作	10
装入遥控器电池	10
连接输入设备	11
启动和关闭投影机	12
调节投影仪的水平高度	13
调节缩放、焦距和梯形	14
调节音量	15
屏幕显示菜单设置	16
屏幕显示菜单控件	16
浏览 OSD	16
设置 OSD 语言	17
调整菜单	18
设置菜单	19
Config 菜单	20
特殊功能菜单	21
语言菜单	22
状态菜单	23
维护与安全	24
更换投影灯	24
废旧投影灯处置	25
重新设置投影灯	26
清洁投影机	27
清洁镜头	27
清洁机身	28
使用 Kensington 锁	28
故障排除	29
常见问题和解决方案	29
有关故障排除的提示	29
LED 错误消息	30
图像问题	30
投影灯问题	31
遥控器问题	31
音频问题	31
对投影机进行维修	32

规格	33
规格	33
输入/输出接口	34
投影距离和投影大小	35
时间片图表	36
尺寸	37
法规	38
FCC 警告	38
加拿大	38
安全认证	38
EN 55022 警告	38

产品包装清单

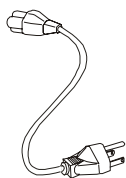
小心地打开投影仪的包装，并检查是否包含以下各项：



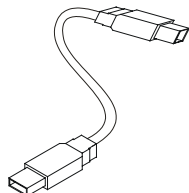
带镜头盖的 DLP 投影机



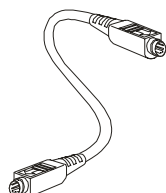
遥控器
(两节 AAA 电池)



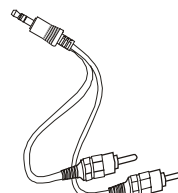
电源线



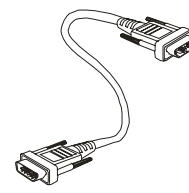
USB 电缆



S 视频线



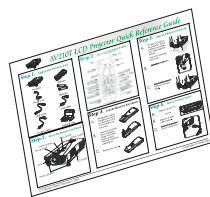
音频线
(MINI JACK-TO-RCA X
2)



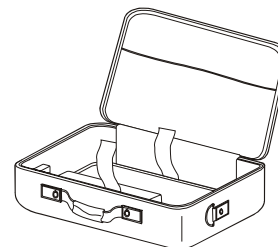
计算机电缆
(DVI-DB15)



CD-ROM (本使用手册)



快速入门指南



便携机箱

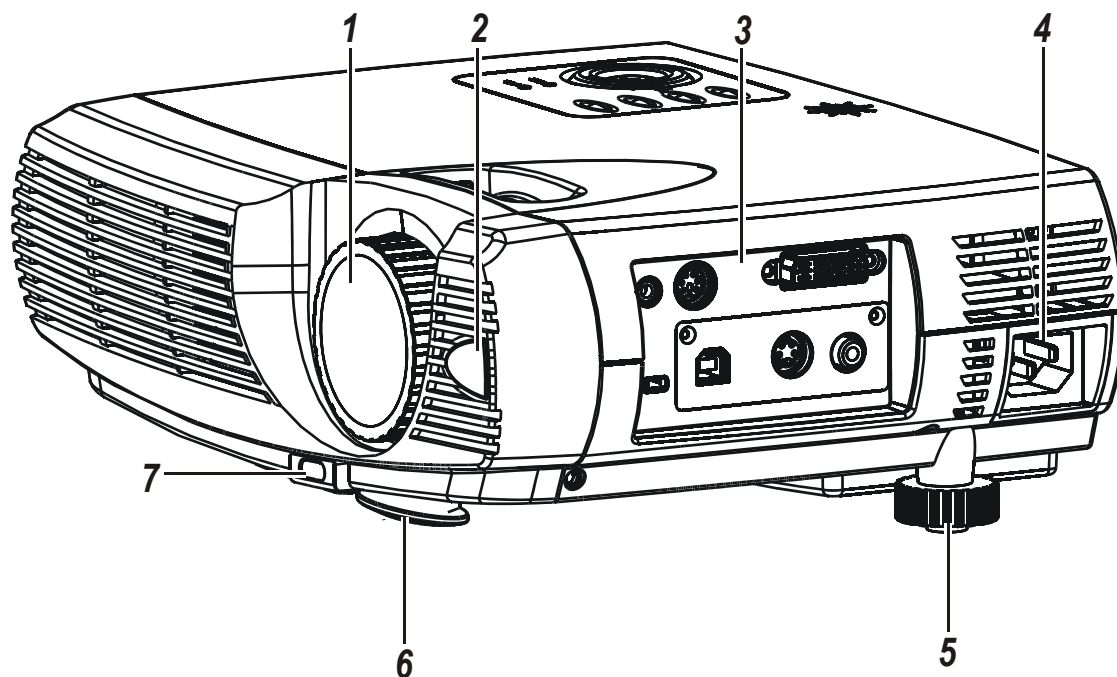
若发现缺少物品、有损坏现象或设备不工作，请立即与经销商联系。

告诫：

避免在多尘的环境中使用投影仪。

投影机部件图

右前方视图

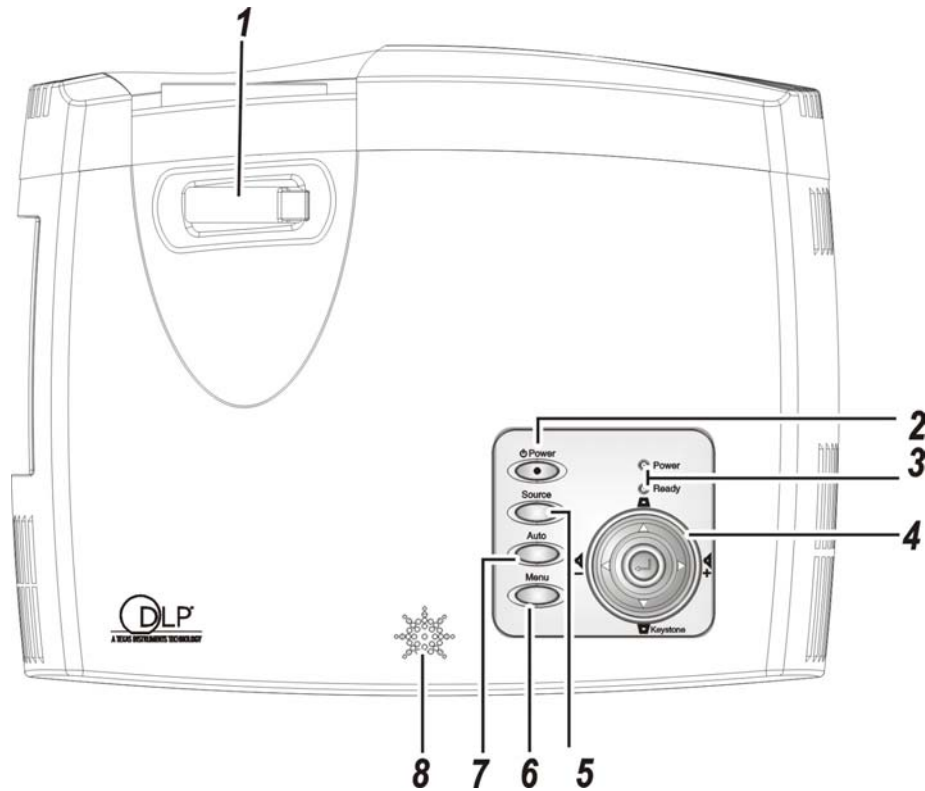


项目	标签	说明	参考页
1.	镜头/聚焦镜头	取下盖子，调整镜头的焦距	14
2.	IR 接收器	接收从遥控器发出的 IR 信号	9
3.	接头	连接输入/输出设备	5
4.	交流电插槽	连接电源线的插槽	12
5.	旋钮	调节投影机的水平高度	13
6.	高度调节器		
7.	高度调节器按钮		

重要说明:

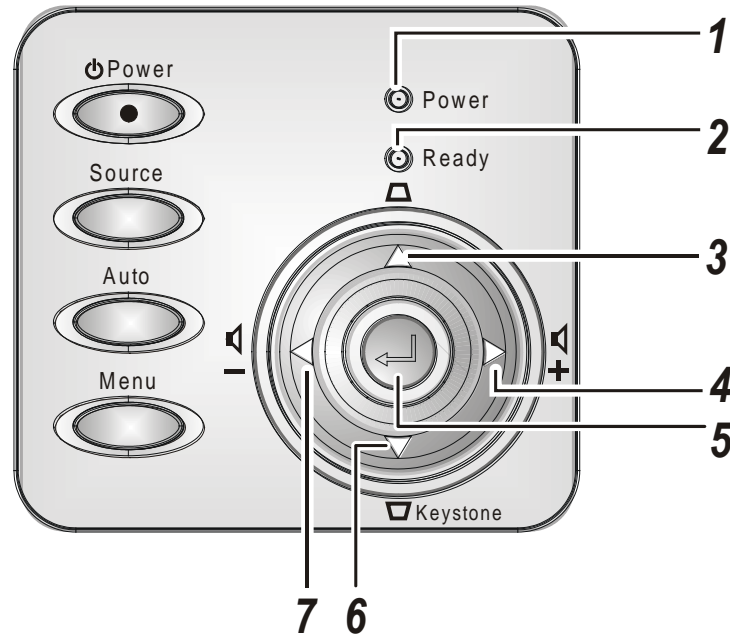
投影机的护栅空隙可以保证良好的通风环境，使投影机灯泡保持较低的温度。不要堵住任何护栅空隙。

顶部视图



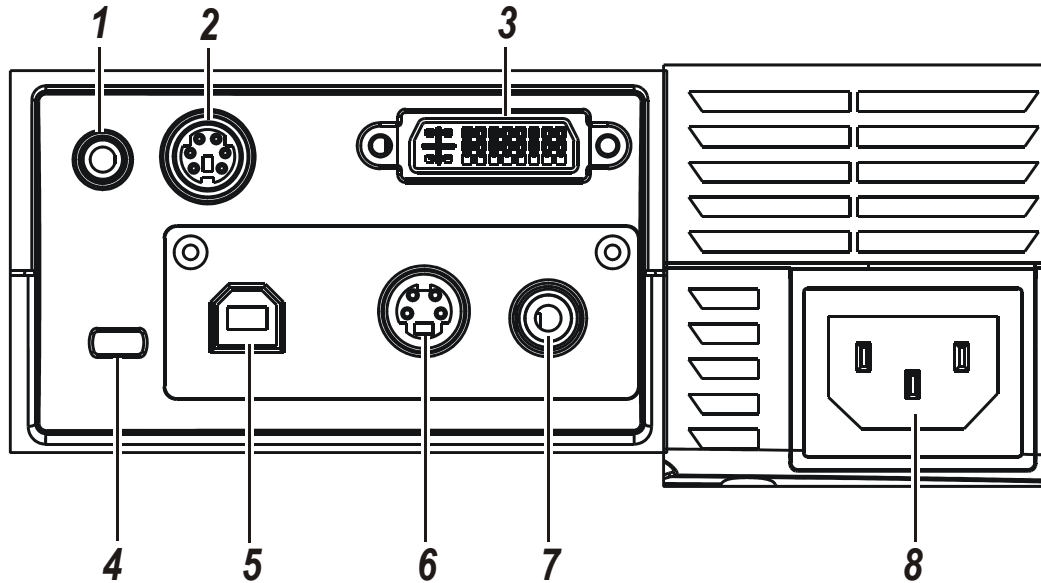
项目	标签	说明	参考页
1.	Zoom (缩放)	放大投影图像	14
2.	Power (电源)	打开或关闭投影机	12
3.		系统状态 LED (下一页)	4
4.		OSD 浏览按钮 (下一页)	
5.	Source (来源)	检测输入设备	12
6.	Menu (菜单)	打开“屏幕显示”(OSD)	16
7.	Auto (自动)	优化图像大小、位置和分辨率	
8.	扬声器	内置的单声道扬声器	

顶部视图 - OSD 按钮和 LED



项目	标签	说明		参考页
1.	Power(电源) (LED)	绿色	设备已通电且工作正常	16
		关	设备已关闭	
		闪烁	操作错误代码 (请参阅第 30 页的“LED 错误消息”)	
2.	Ready (就绪) (LED)	橙色	投影灯就绪 — 可安全地打开或关闭投影机	
		闪烁	投影灯未就绪 — 不要按电源按钮	
3.	梯形校正/ 向上指针	校正图像梯形 (上宽) 效果 浏览和更改 OSD 的设置		
4.	音量; /向右指针	升高音量 浏览和更改 OSD 的设置		
5.	Enter (确定)	更改 OSD 的设置		
6.	梯形校正/ 向下指针	校正图像梯形 (下宽) 效果 浏览和更改 OSD 的设置		
7.	音量; 向左指针	降低音量 浏览和更改 OSD 的设置		

接口视图

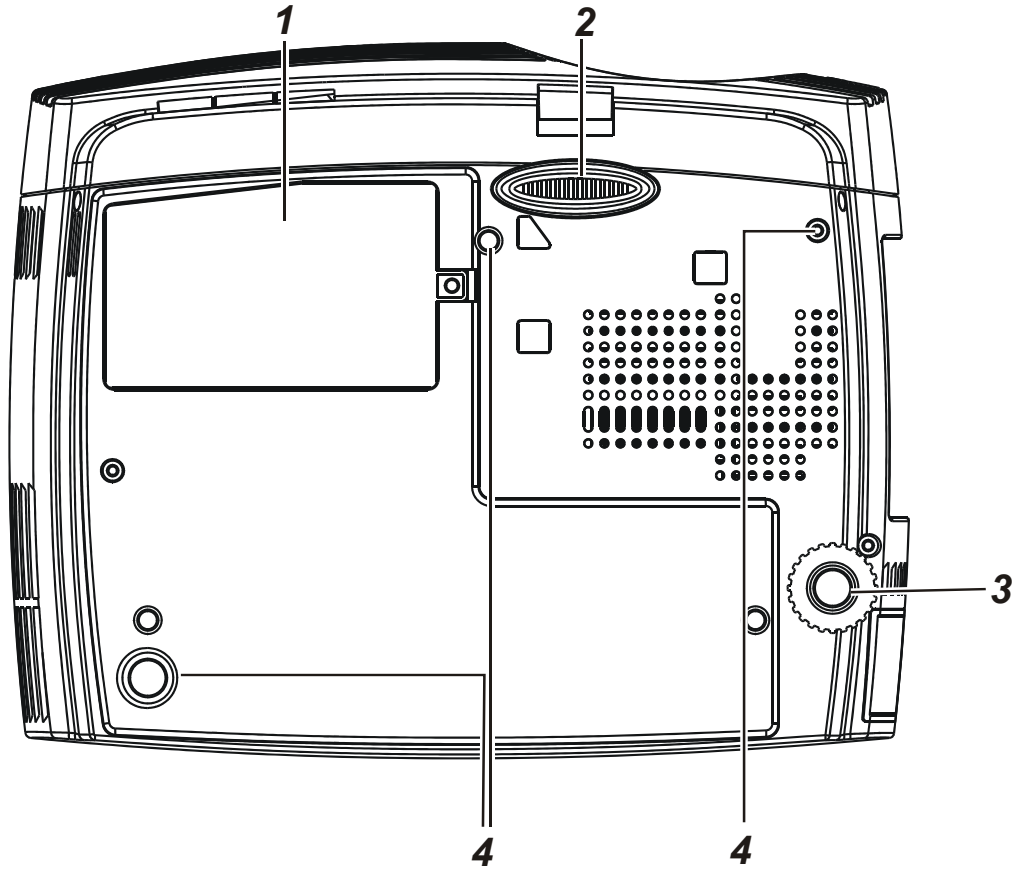


项目	标签	说明	参考页
1.	Audio-in (音频输入)	通过提供的音频线与输入设备相连	11
2.	RS-232	用于固件升级的保留服务端口	
3.	DVI-I	通过提供的 DVI 线与计算机相连	11
4.	Kensington 锁	使用 Kensington 锁系统将投影机与永久不动物体锁在一起	28
5.	USB	通过提供的 USB 线与计算机相连	
6.	S-video (S 视频)	通过随设备提供的 S 视频线与视频设备相连	11
7.	Video (视频)	通过复合视频线与视频设备相连	
8.	电源	连接电源线	12

注意:

如果您的视频设备既有 S 视频, 又有 RCA 插孔 (复合视频), 则请连接到 S 视频接口。S 视频提供质量更好的信号。

底部视图

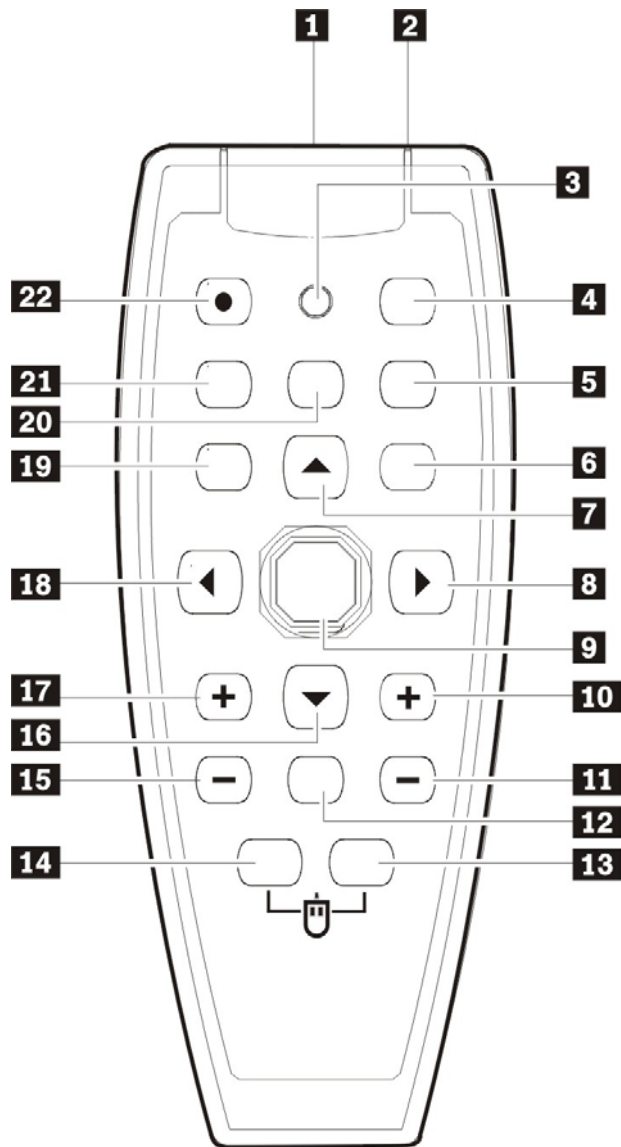


项目	标签	说明	参考页
1.	投影灯盖	更换灯泡时取下	24
2.	高度调节器	调节投影仪的水平高度	13
3.	旋钮		
4.	天花板支撑孔	请与经销商联系以获取在天花板上安装投影仪的有关信息。	

告诫:

在天花板上安装投影仪时, 请使用规定安装硬件和 M4 螺丝。螺丝的最大钻入深度: 至少 6 毫米。投影仪到天花板/墙壁的最小距离: 50/50 厘米 (20/20 英寸更利于良好通风)。若进行永久安装, 则请遵照当地的法规予以实施。

遥控器部件

**重要说明:**

1. 避免在明亮的荧光灯打开时使用投影机。某些高频荧光灯可能会干扰遥控器操作。
2. 确定遥控器和投影机之间没有障碍物。如果遥控器和投影机之间有障碍物，遥控信号可能会被某些如投影机屏幕之类的反射表面弹回。
3. 投影机上的按钮和按键与遥控器的相应按钮具有相同的功能。本使用手册根据遥控器来说明其功能。

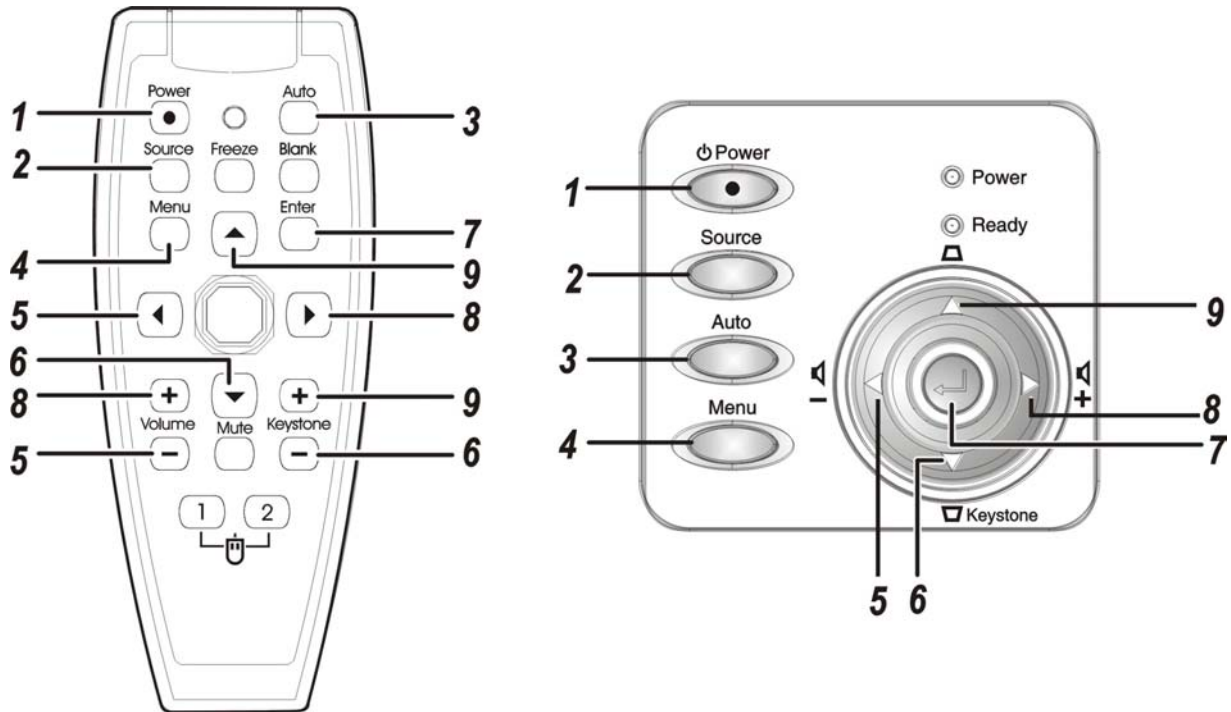
项目	标签	说明	参考页
1.	激光	用作屏幕指针。 不要对着眼睛。	
2.	IR 发射器	将信号发送到投影机	
3.	状态 LED	使用遥控器时此灯亮	
4.	Auto (自动)	自动调整相位、轨迹、大小和位置	
5.	Blank (空白)	清空屏幕	20
6.	Enter (确定)	更改 OSD 的设置	16
7.	向上指针	浏览和更改 OSD 的设置	
8.	向右指针	浏览和更改 OSD 的设置 关闭 OSD 之后, 相当于 USB PageUp 键	
9.	指针板	在连接到 PC 时, 移动屏幕上的指针	
10.	梯形校正顶部	校正图像梯形 (上宽) 效果	14
11.	梯形校正底部	校正图像梯形 (下宽) 效果	
12.	Mute (静音)	使内置的扬声器静音	
13.	鼠标右键	在连接到 PC 时, 用作鼠标右键	
14.	鼠标左键	在连接到 PC 时, 用作鼠标左键	
15.	音量降低	调节音量	
16.	向下指针	浏览和更改 OSD 的设置	16
17.	音量升高	调节音量	
18.	向左指针	浏览和更改 OSD 的设置。 关闭 OSD 之后, 相当于 USB PageDn 键	16
19.	Menu (菜单)	打开“屏幕显示”(OSD)	16
20.	Freeze (静止)	冻结 / 取消冻结屏幕上的画面	
21.	Source (来源)	检测输入设备	12
22.	Power (电源)	打开或关闭投影机	

遥控器操作范围

此遥控器使用红外传输控制投影机。无需将其直接对准投影机。只要不将遥控器垂直对着投影机的侧面或后面，遥控器即可在 10 米左右（33 英尺）的范围内正常工作，并且与投影机上下可各成 30 度角。如果投影机对遥控器的操作没有反应，则请靠近一点。

投影仪和遥控器按钮

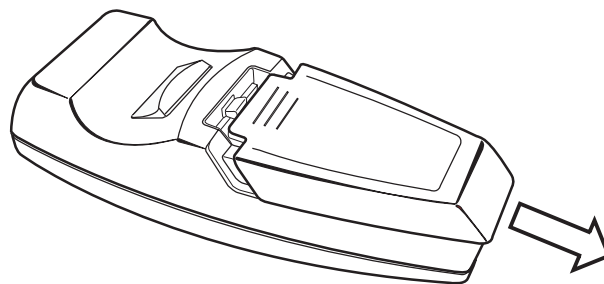
可使用遥控器或投影机顶部的按钮对投影机进行操作。使用遥控器可执行投影机的所有操作，而使用投影机上的按钮只能执行部分操作。下图显示了遥控器和投影机上的相应按钮。



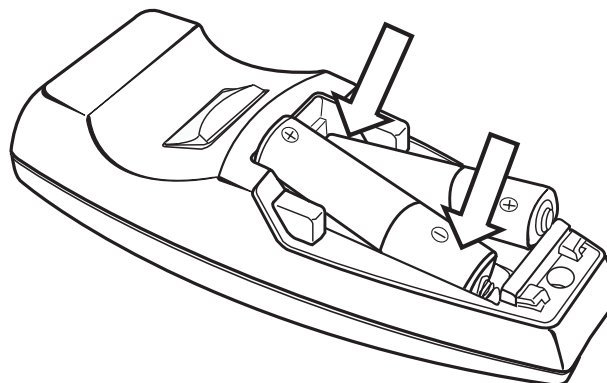
投影机上的某些按钮具有两种功能。例如，投影机图示中的按钮 5 即同时充当“音量降低”按钮和 OSD 菜单中的“向左指针”按键。

装入遥控器电池

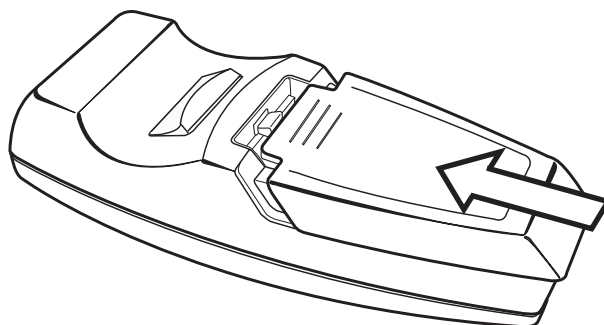
1. 按箭头方向滑动电池盒盖，取下盖子。



2. 按图示电池极性 (+/-) 放入提供的电池。



3. 重新合上盖子。

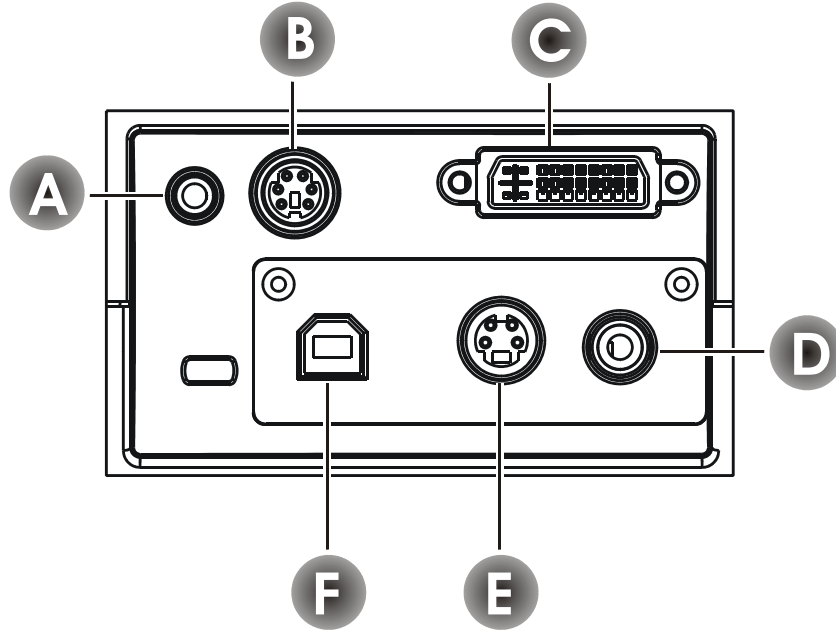


告诫:

1. 仅使用 AAA 碱性电池或。
2. 根据当地法律法规处置废旧电池。
3. 长期不使用投影仪时，请取出电池。

连接输入设备

可以同时将台式机、笔记本和视频设备连接到投影机。视频设备包括 DVD、VCD 和录像机，以及摄像机和数码相机。查看连接设备的使用手册，确认该设备具有相应的输出接口。



项目	标签	说明
A	Audio-in (音频输入)	通过音频线 (未提供) 连接到计算机的音频输出接口。 通过随设备提供的音频线 (mini jack-to-RCA x 2) 连接到视频设备。
B	RS-232	用于固件升级的保留服务端口。
C	DVI-I	可以通过随设备提供的 DVI 线连接到计算机。
D	Video (视频)	通过复合视频线连接到视频设备。
E	S-video (S 视频)	通过提供的 S 视频线连接到视频设备。
F	USB	可以通过随设备提供的 USB 线连接到计算机。

警告:

为了安全起见, 请拔掉投影机的电源线, 连接好设备后再接通电源。

启动和关闭投影机

1. 将电源线连接至投影机。另一端连接到墙上的插座上。
电源 LED 和“投影灯就绪”LED 亮起。
2. 取下镜头盖。
3. 启动已连接的设备。
4. 确保“投影灯就绪”LED 呈橙色稳定发亮（不闪烁），然后按 **Power**（电源）按钮打开投影机。

显示投影机闪烁屏并检测到连接的设备。

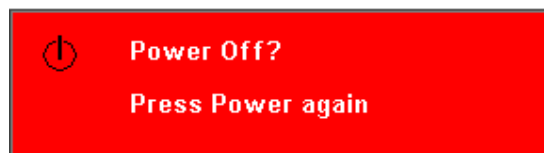
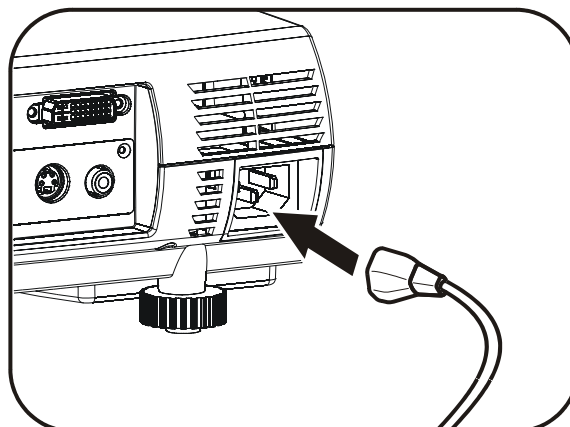
如果连接的设备是 IBM PC，同时按下该计算机键盘上的 [Fn] 和 [F7] 键可以将显示输出切换至投影机。

（对于非 IBM PC，请查阅相关的用户手册，确定用于切换显示输出的适当的 Fn 热键。）

5. 如果连接了多个输入设备，请重复按 **Source**（来源）按钮，以便在多个设备之间进行切换。
（DVI-I 接口支持 DVD 和 HDTV。）

6. 要关闭投影机，请按 **Power**（电源）按钮。之后，投影机准备关机，并显示“请稍候...”消息。

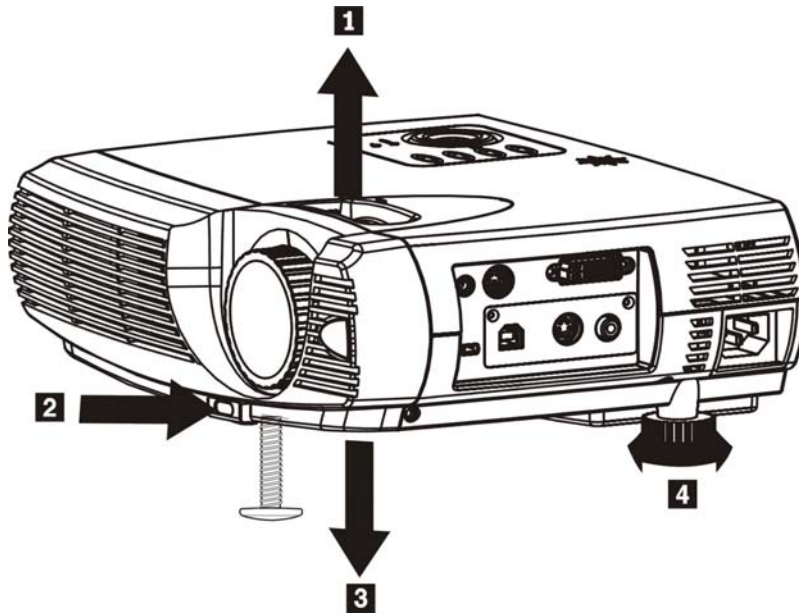
7. 当屏幕上出现“电源关闭？/再次按电源开关”消息时，请按 **Power**（电源）按钮，即可关闭投影机。



调节投影仪的水平高度

安装投影仪时，请注意以下几点：

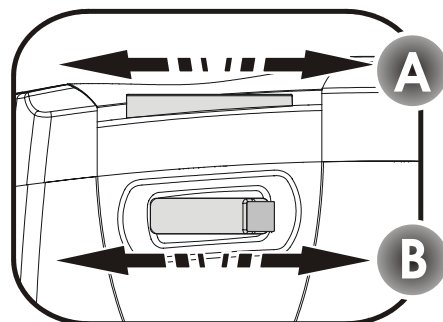
- 放置投影仪的桌子或支架应牢固、且保持水平。
- 调整投影仪的位置，使其与屏幕垂直。
- 确保连接电缆不碍事，否则会使投影仪摔下来。



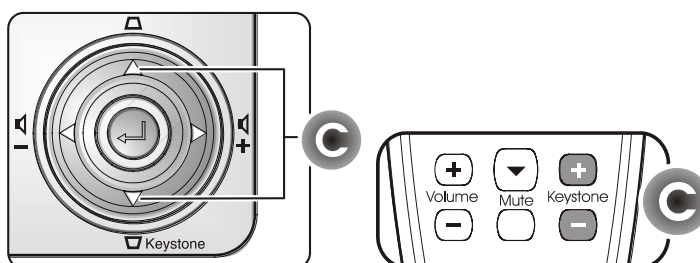
1. 要提升投影仪的高度，请抬起投影仪 [A]，并按下高度调节器按钮 [B]。
高度调节器的位置下降 [C]。
2. 要进行微调，请旋转底部的旋钮 [D]。
3. 要降低投影仪的高度，请按高度调节器按钮，并向下压投影仪的顶部。

调节缩放、焦距和梯形校正

1. 使用**图像-聚焦**控件（仅在投影机上有）使投影图像更加清晰 **A**。
2. 使用**图像-缩放**控件（仅在投影机上有）调整投影图像和屏幕的大小 **B**。



3. 使用遥控器或投影机上的 **Keystone**（梯形校正）按钮校正图像梯形（上宽或下宽）效果 **C**。

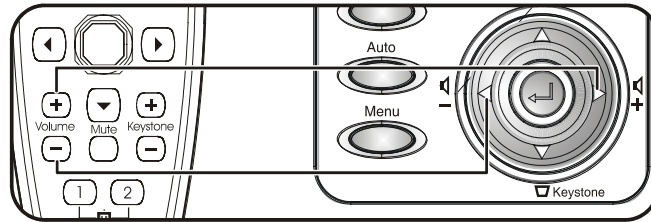


屏幕上出现梯形校正控件。



调节音量

1. 按投影机或遥控器上的 **Volume +**（音量升高）或 **Volume -**（音量降低）按钮。
屏幕上即出现音量控件。



2. 使用 **Volume +**（音量升高）或 **Volume -**（音量降低）按钮可调节音量。



3. 按 **Mute**（静音）按钮（仅在遥控器上有）可关闭音量。

4. 按投影机或遥控器上的 **Volume +**（音量升高）或 **Volume -**（音量降低）按钮可关闭静音。



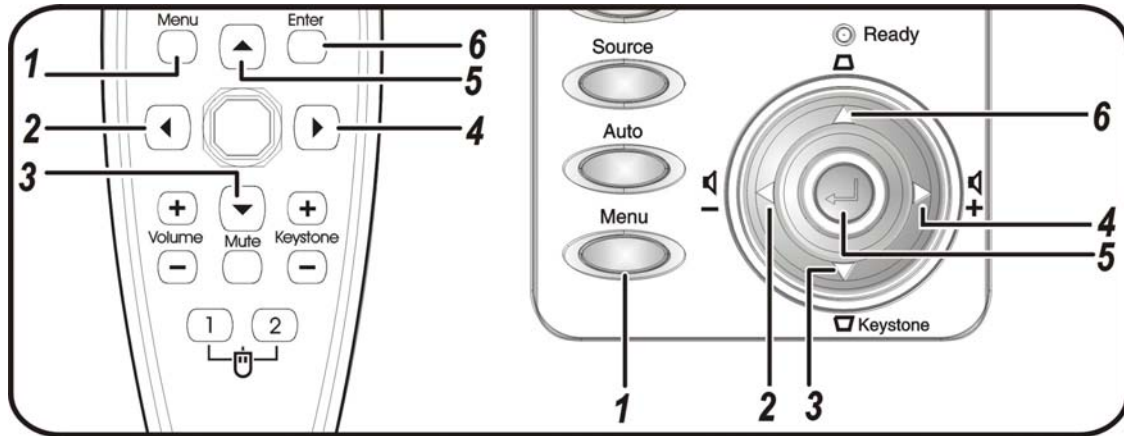
屏幕显示菜单设置

屏幕显示菜单控件

投影机具有屏幕显示 (OSD)，您可以利用 OSD 调整图像和更改各种设置。

浏览 OSD

可使用遥控器或投影机顶部的按钮来浏览和更改 OSD 的设置。下图显示了遥控器和投影机上的相应按钮。



注意：

根据不同的视频源，OSD 中的所有项目并非都可用。例如，在将投影机连接到 PC 时，仅能修改水平位置或垂直位置项目。不能更改的项目会变灰。

设置 OSD 语言

阅读本章节时，您可能要参考投影机上的 OSD。在进行其他操作之前，应先设置首选的 OSD 语言。（默认语言为英语。）

1. 按 **Menu**（菜单）按钮。出现**调整**菜单。



2. 按 ◀▶ 指针按钮，突出显示语言。



3. 按 ▲▼ 指针按钮，突出显示所需的语言。
4. 按 ◀▶ 指针或 Enter（确定）按钮选择语言。
5. 按两次 **Menu**（菜单）按钮关闭 OSD。

调整菜单

按 **Menu** (菜单) 按钮打开 **OSD** 菜单。按 ◀▶ 指针按钮移动到**调整**菜单。按 ▲▼ 指针按钮，在**调整**菜单中上下移动。



项目	说明	默认值																		
亮度	按 ◀▶ 指针按钮可调节亮度。(范围: 0—100)	50																		
对比度	按 ◀▶ 指针按钮可调节对比度。(范围: 0—100)	50																		
清晰度	按 ◀▶ 指针按钮可调节显示清晰度。(范围: 1-5)	3																		
色温	按 ◀▶ 指针按钮可调节视频色调。 (范围: 冷色 / 普通 / 暖色)	普通																		
颜色饱和度	按 ◀▶ 指针按钮可调节视频饱和度。(范围: 0—100)	50																		
色调	按 ◀▶ 指针按钮可调节视频色调。(范围: 0—100)	50																		
伽马	按 ◀▶ 指针按钮可调节显示器的伽马校正。 <table border="1" style="margin-left: 20px;"> <thead> <tr> <th>输入</th> <th>伽马</th> <th>亮度</th> </tr> </thead> <tbody> <tr> <td>PC</td> <td>2.2</td> <td>高</td> </tr> <tr> <td>MAC</td> <td>1.8</td> <td>高</td> </tr> <tr> <td>视频</td> <td>2.4</td> <td>低</td> </tr> <tr> <td>图表</td> <td>2.2</td> <td>低</td> </tr> <tr> <td>黑白</td> <td>2.4</td> <td>高</td> </tr> </tbody> </table>	输入	伽马	亮度	PC	2.2	高	MAC	1.8	高	视频	2.4	低	图表	2.2	低	黑白	2.4	高	PC
输入	伽马	亮度																		
PC	2.2	高																		
MAC	1.8	高																		
视频	2.4	低																		
图表	2.2	低																		
黑白	2.4	高																		
色彩空间	按 ◀▶ 指针按钮可调节色彩空间。 (范围: 自动 - RGB - YpbPr - YCbCr)	自动																		
取消	将所有的质量项目设置重置为默认值	-																		

设置菜单

按 **Menu** (菜单) 按钮打开 **OSD** 菜单。按 ◀▶ 指针按钮移动到**设置**菜单。按 ▲▼ 指针按钮，在**设置**菜单中上下移动。



项目	说明	默认值
水平位置	按 ◀▶ 指针按钮可左右移动图像。(范围: 0—100)	50
垂直位置	按 ◀▶ 指针按钮可上下移动图像。(范围: 0—100)	50
梯形校正	按 ◀▶ 指针按钮可校正投影图像的失真。 (范围: -20—+20)	0
纵横比	按 ◀▶ 指针按钮可在 4:3 标准格式和 16:9 高清晰度电视 (HDTV) 格式之间切换。	4:3
取消	将梯形校正和纵横比重置为默认值。	

Config 菜单

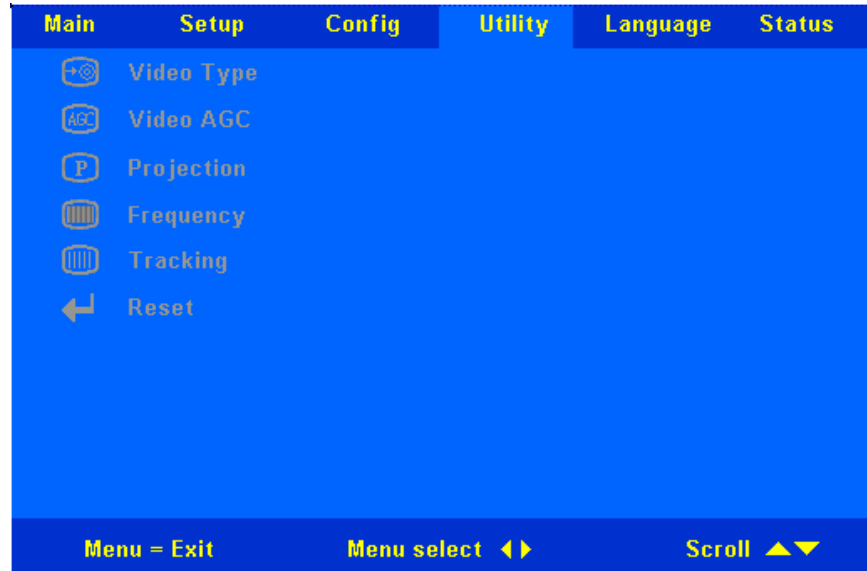
按 **Menu** (菜单) 按钮打开**调整**菜单。按 ◀▶ 指针按钮移动到 **Config** 菜单。按 ▲▼ 指针按钮在 **Config** 菜单中上下移动。



项目	说明	默认值
空白屏幕	按 ◀▶ 指针按钮可为空白屏幕选择背景色 (范围: 黑 - 红 - 绿 - 蓝 - 白)	蓝
自动输入源	按 ◀▶ 指针按钮可启用或禁用自动信号源检测 (范围: 开 - 关)	开
自动电源关闭	按 ◀▶ 指针按钮可启用或禁用在投影灯处于非活动状态 10 分钟后自动关闭投影灯 (范围: 开 - 关)	开
音量	按 ◀▶ 指针按钮可调节音频音量 (范围: 0 - 8)	4
菜单位置	按 ◀▶ 指针按钮可确定 OSD 在屏幕上的位置 (范围: 左 - 右 - 居中 - 下 - 上)	居中
菜单显示	按 ◀▶ 指针按钮可确定 OSD 的超时延迟时间 (范围: 10 - 20 秒)	15
透明菜单	按 ◀▶ 指针按钮可设置菜单屏幕的透明性 (范围: 开 - 关)	关
取消	将所有屏幕项目的选项重置为默认值	

特殊功能菜单

按 **Menu** (菜单) 按钮打开**调整**菜单。按 ◀▶ 指针按钮移动到**特殊功能**菜单。按 ▲▼ 指针按钮在**特殊功能**菜单中上下移动。



项目	说明	默认值
视频类型	按 ◀▶ 指针按钮可选择视频标准 (范围: 自动 - NTSC - PAL - SECAM)	自动
视频 AGC	按 ◀▶ 指针按钮可为视频源启用或禁用自动增益控制。(范围: 开 - 关)	开
投影	按 ◀▶ 指针按钮可从四种投影方式中进行选择:  桌面安装, 屏幕前面  桌面安装, 屏幕后面  天花板安装, 屏幕前面  天花板安装, 屏幕后面	桌面前面 
频率	按 ◀▶ 指针按钮可调节 A/D 采样时钟。(范围: 0° - 180°)	自动检测
轨迹	按 ◀▶ 指针按钮可调节 A/D 采样数目。(范围: 1 - 100)	自动检测
取消	将视频类型、视频 AGC 和投影重置为默认值	

语言菜单

按 **Menu** (菜单) 按钮打开**调整**菜单。按 ◀▶ 指针按钮移动到**语言**菜单。按 ▲▼ 指针按钮在**语言**菜单中上下移动。



项目	说明	默认值
英语	按 ▲▼ 指针按钮可在菜单中上下移动。 按 ▶◀ 指针或 ◀按钮可选择语言。	英语
法语		
德语		
意大利语		
西班牙语		
瑞典语		
简体中文		
繁体中文		
日语		
朝鲜语		

状态菜单

按 **Menu** (菜单) 按钮打开**调整**菜单。按 ◀▶ 指针按钮移动到**状态**菜单。按 ▲▼ 指针按钮在**状态**菜单中上下移动。



项目	说明	默认值
视频信息	显示连接的视频设备的分辨率和刷新率。	这些项目仅用于显示。
软件版本	有关软件版本的信息。	
投影灯时数	投影灯使用时数。	
投影灯时数复位	更换投影灯后，此项目应归零。请参阅下一页的“更换投影灯”。	—

更换投影灯

投影灯烧坏时应更换。仅可使用从当地经销商处订购的合格部件进行更换。

重要说明：

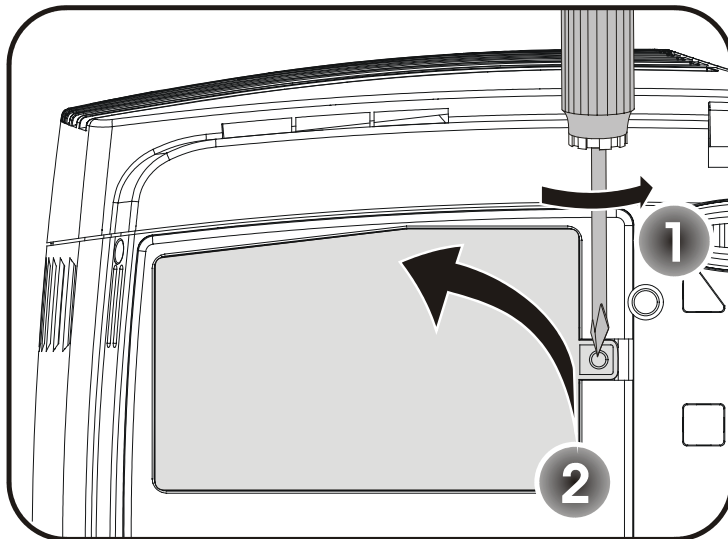
1. 由于投影灯中含有水银，因此应根据当地的法律法规对其进行处置。
2. 请勿触摸新投影灯的玻璃表面：这样做会缩短投影灯的使用寿命。

警告：

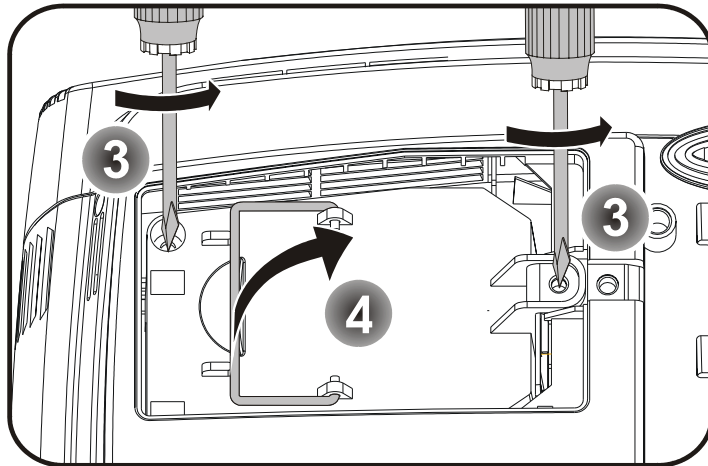
请至少在更换投影灯之前一个小时将其关闭并拔掉投影仪的电源插头。否则可能导致严重烧伤。

1. 卸下灯箱盖上的螺丝。

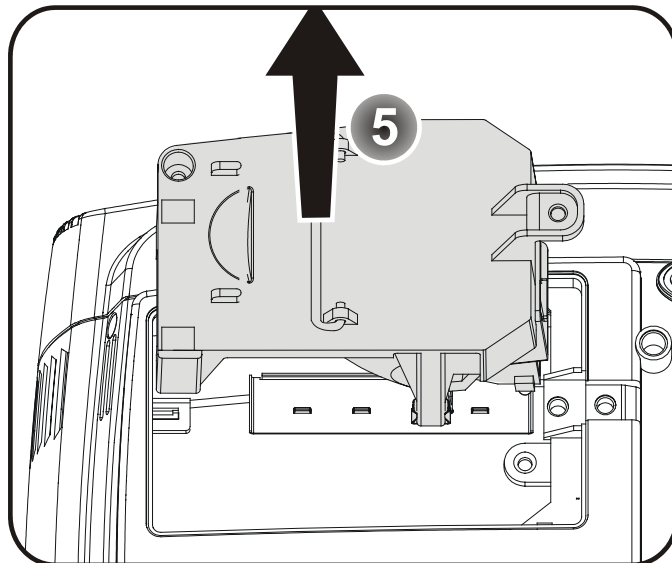
2. 拆下灯箱盖。



3. 卸下灯座上的两个螺丝。



4. 抬起灯座手柄。



5. 用力拉灯座手柄，取出灯座。

6. 反过来从步骤 5 执行到步骤 1，安装新灯座。

废旧投影灯处置

- 该投影机使用内含水银的金属卤素灯。废旧投影灯应按照当地的法律法规进行处置。
- 美国限制或禁止将内含水银的废旧灯丢弃到市政废弃物处置系统。有关美国各州对于内含水银的废旧灯的处置要求和回收设施的详细信息，请访问网站 www.lamprecycle.org。
- 以下各州均已制定有关废旧灯处置的相关法律，并要求灯批发商必须为废旧灯处置承包商提供有关废旧灯处置法律信息： 康涅狄格州

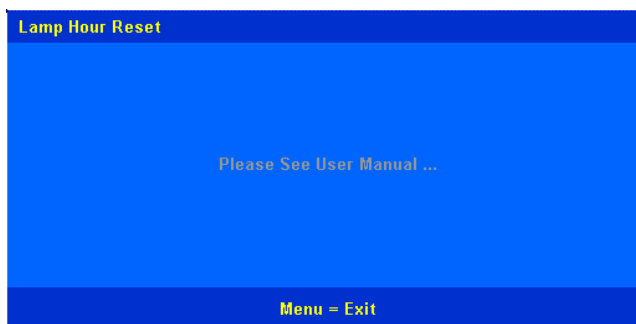
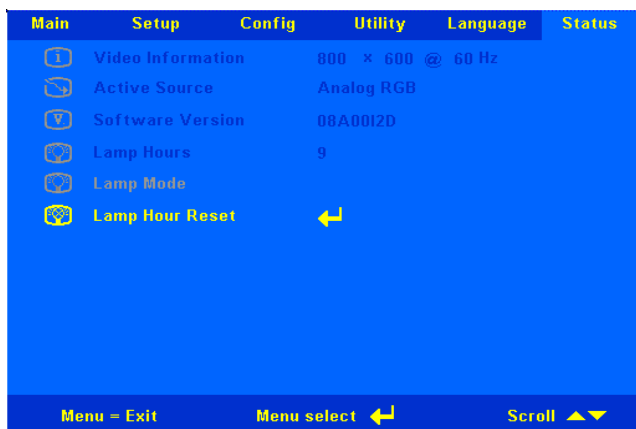
缅因州
明尼苏达州
罗得岛州

- 位于康涅狄格州的用户可拨打免费订购电话 1-888-657-5267 订购废旧灯处置工具箱。
 - 该工具箱包括灯包装盒、胶带和回运标签。
 - 将灯置于包装盒中，盖上盒盖，然后使用提供的胶带将盒子密封。
 - 将回运标签粘到包装盒上，之后拨打 FedEx Ground 快递公司电话 1.800.463.3339，要求其前来提取废旧灯处置盒并将其运送到指定处置地点。

重新设置投影灯

更换了投影灯后，应将投影灯使用时间重新设置为零。请按照以下步骤执行操作：

1. 按 **Menu**（菜单）按钮打开**调整**菜单。
2. 按 **◀▶** 指针按钮移动到**状态**菜单。
3. 按 **▲▼** 指针按钮向下移动到**投影灯时数复位**。
4. 按 **↵** 按钮。
出现消息屏幕。
5. 按照以下顺序按指针按钮：**▼**；**▲**；**◀**；**▶**。
状态菜单再次出现，显示**投影灯时数**归零。



清洁投影机

清洁投影机去除灰尘和污垢将有助于确保操作时不出现故障。

警告：

1. 务必至少在清洁投影机之前一个小时关闭投影机并拔掉其电源。否则可能导致严重烧伤。
2. 只能使用湿布进行清洁。不要让水进入投影机的通风口。
3. 如果在清洁时有少量的水进入了投影机内部，则请拔掉投影机的电源并在通风良好的环境中放置数个小时，然后再使用。
4. 如果在清洁时有大量的水进入了投影机的内部，则应对投影机进行维修。

清洁镜头

从大多数相机商店都可以买到光学镜头清洁剂。请参照以下说明清洁投影机的镜头。

1. 将少量的光学镜头清洁剂涂在一块干净的软布上。（不要将清洁剂直接挤在镜头上。）
2. 做圆周运动，轻轻擦拭镜头。

告诫：

1. 不要使用有研磨作用的清洁剂或溶剂。
2. 为防止掉色或褪色，请不要让清洁剂飞溅到投影机的外壳上。

清洁机身

请参照以下说明清洁投影机的箱体。

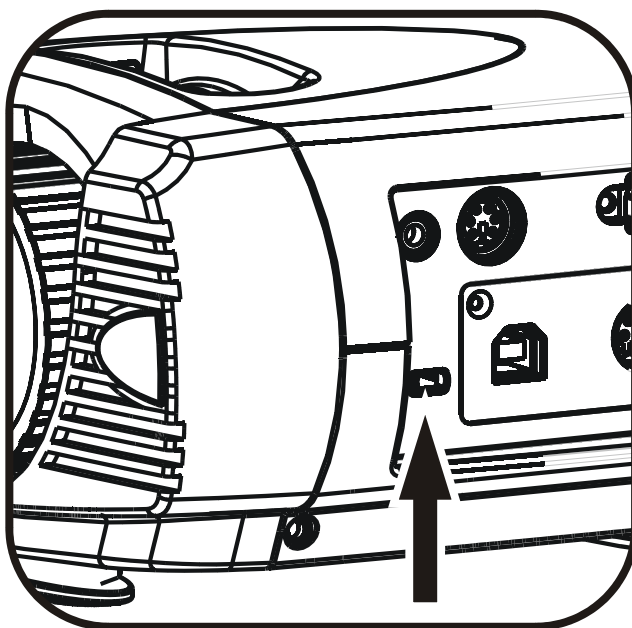
1. 用一块干净的湿布擦掉灰尘。
2. 将布在加了质地温和的清洁剂（如用于清洗餐具的清洁剂）的温水中浸湿，然后擦拭机身。
3. 将布上的清洁剂冲洗干净，再次擦拭投影机。

告诫：

为防止机身掉色或褪色，请勿使用有研磨作用的酒精清洁剂。

使用 Kensington 锁

如果您担心安全，则请利用 Kensington 插槽和安全电缆将投影机与一个永久不动的物体相连。



注意：

有关购买合适的 Kensington 安全电缆的详细信息，请与销售商联系。

该安全锁符合 Kensington MicroSaver 安全系统要求。如果您有任何意见或建议，可通过以下方式联络我们：通信地址：Kensington, 2853 Campus Drive, San Mateo, CA94403, U.S.A. 电话：800-535-4242 网站：<http://www.Kensington.com>。

故障排除

常见问题和解决方案

这些指导可帮助您处理使用投影机时可能遇到的问题。如果仍不能解决问题，请与经销商联系以寻求帮助。

通常在花费时间排除故障之后，就会发现问题实际上很简单，也许只是连接有些松动。在寻求特定问题的解决方案之前，请先检查以下各项。

- 使用其他电器设备确定电源插座能否正常工作。
- 确保投影机已打开。
- 确保所有线路均已牢固相连。
- 确保连接的设备已启动。
- 确保连接的 PC 未处于待机模式。
- 确保连接的笔记本电脑已配置好，可以进行外部显示输出（通常可以通过按笔记本上的 Fn 功能组合键来执行该操作）。

有关故障排除的提示

在涉及到特定问题的每一章节中，请尝试按照推荐的顺序执行各步骤。这样可帮助您更快地解决问题。

尽量准确地找到问题所在，避免更换没有缺陷的部件。

例如，如果更换电池后问题仍然存在，则应将原电池重新装上，然后继续执行下一步。

记下在排除故障时执行的各个步骤：在与技术支持联系或送交给维修人员时，该信息可能非常有用。

LED 错误消息

LED	状态/闪烁次数	说明
投影灯就绪	闪烁	投影灯未就绪 — 不要按电源按钮
	1	投影灯风扇 2 错误
	2	风扇 1 错误
	3	镇流器风扇错误
电源	3	系统过热
	4	系统接口错误
	5	投影灯错误
	6	风扇错误（请参考“投影灯就绪”状态以确定哪个风扇出错）
	7	灯罩打开着
	8	DLP 驱动程序错误

图像问题

问题：屏幕上不显示图像

1. 验证笔记本电脑或台式 PC 的设置。
2. 按照正确顺序关闭所有设备的电源，然后再打开电源。

问题：图像模糊不清

1. 调节投影机上的 **Focus**（聚焦）。
2. 按控制器或投影机上的 **Auto**（自动）按钮。
3. 确保投影机与屏幕之间的距离在指定的范围内，不超过 10 米（33 英尺）。
4. 检查投影机的镜头是否干净。

问题：图像上宽或下宽（呈梯形效果）

1. 调整投影机的位置，确保其尽可能垂直于屏幕。
2. 使用遥控器或投影机上的 **Keystone**（梯形校正）按钮更正错误。

问题：图像翻转或上下颠倒

1. 检查 OSD 设置菜单中的**投影**设置。

问题：图像有条纹

1. 将 OSD 设置菜单中的**频率**和**轨迹**设为默认设置。
2. 为确保问题不是由连接的 PC 显卡引起的，请与另一台计算机相连。

问题：图像对比不鲜明

1. 调整 OSD 调整菜单中的对比度设置。

问题：投影图像的颜色与源图像的颜色不一致

1. 调整 OSD 色彩管理员菜单中的色温和伽马设置。

投影灯问题

问题：投影机不发光

1. 检查电源线的连接是否牢固。
2. 用另一台电器设备做试验，以确保电源良好。
3. 按照正确的顺序重新启动投影机并检查电源 LED 是否呈绿色。
4. 如果刚更换投影灯，请尝试重新设置投影灯连接。
5. 更换灯座。
6. 将旧灯泡放回投影机中，对投影机进行维修。

问题：投影灯熄灭

1. 电压不稳会导致投影灯熄灭。按两下电源按钮，关闭投影机的电源。当“投影灯就绪”LED 点亮时，按电源按钮。
2. 更换灯座。
3. 将旧灯泡放回投影机中，对投影机进行维修。

遥控器问题

问题：投影机不响应遥控器

1. 将遥控器朝向投影机上的遥控感应器。
2. 确保遥控器和感应器之间没有障碍物。
3. 关闭房间中所有的荧光灯。
4. 检查电池的电极。
5. 更换电池。
6. 关闭附近其他能感应远红外的设备。
7. 维修遥控器。

音频问题

问题：没有声音

1. 调节遥控器上的音量。
2. 调节音频源的音量。
3. 检查音频线的连接情况。
4. 用其他扬声器测试源音频输出。
5. 对投影机进行维修。

问题：声音失真

1. 检查音频线的连接情况。
2. 用其他扬声器测试源音频输出。
3. 对投影机进行维修。

对投影机进行维修

如果您无法解决问题，则应对投影机进行维修。将投影机放入原装运箱中。提供问题说明和您尝试解决问题时所执行的操作列表。这些信息对维修人员可能非常有用。将投影机退还给原购买处。

规格

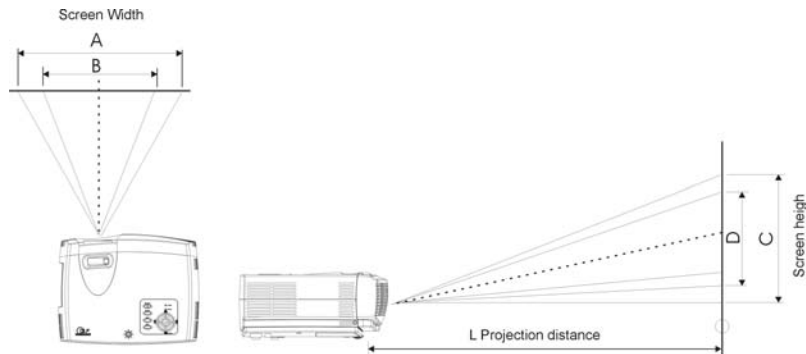
显示器类型	TI DMD 0.55 " x 1, 12°, DDR DLP
分辨率	SVGA 800 x 600 (原始)
颜色	16.7 兆 (24 位/像素)
带宽	最大 XGA 1024x768 @60 Hz
重量	2.0 千克 (4.5 磅)
投影距离	1.5 至 7 米
投影屏幕大小	37 至 202.8 英寸
亮度均匀性	80%
投影镜头	手动缩放和聚焦
缩放比率	1.16:1
垂直梯形校正	+/- 15
投影方法	桌面前/后; 天花板前/后
数据兼容性	IBM PC 或兼容机 (VGA、SVGA)、Mac
HDTV	480i、480p、720p、1080i
视频兼容性	NTSC/NTSC 4.43、PAL (B/G/H/I/M/N 60)、SECAM
H-Sync	15.31 - 70 kHz
V-Sync	50 - 85 Hz
安全认证	FCC B 级、UL、CUL、CE、CB、TUV-GS、CCC
运行温度	10° ~ 35°
尺寸	28.0 x 20.5 x 9.7 厘米 (11.0 x 8.0 x 3.8 英寸)
功耗	< 280 瓦特 (正常运行) <220 瓦特 (节能模式)
待机	< 20 瓦特
灯泡	200W

音频扬声器	1W 的单音扬声器
遥控键	Power (电源)、Auto (自动)、Menu (菜单)、Source (来源)、Keystone (梯形校正)

输入/输出接口

PC	DVI-I
	USB
视频	复合视频 (RCAx1)
	S 视频 (微型 DIN)
音频	微型插孔
服务/升级	RS-232
安全性	Kensington 插槽

投影距离和投影大小



投影距离 L	最大屏幕尺寸			最小屏幕尺寸		
	对角线	宽度 A	高度 C	对角线	宽度 B	高度 D
1.5m	1.10m	0.88m	0.66m	0.94m	0.75m	0.56m
4.92'	43.3"	34.6"	26.0"	37.0"	29.5"	22.0"
2.0m	1.47m	1.17m	0.88m	1.25m	1.0m	0.75m
6.56'	57.8"	46"	34.6"	49.2"	39.37"	29.53"
2.4m	1.76m	1.4m	1.1m	1.5m	1.2m	0.9m
7.87'	69.3"	55.1"	43.3"	59.1"	47.24"	35.4"
2.8m	2.06m	1.64m	1.23m	1.75m	1.4m	1.05m
9.18'	81.1"	64.6"	48.4"	68.9"	55.1"	41.3"
3.2m	2.35m	1.87m	1.41m	2.0m	1.6m	1.2m
10.5'	92.5"	73.6"	55.5"	78.7"	63.0"	47.2"
3.6m	2.65m	2.11m	1.58m	2.25m	1.80m	1.35m
11.81'	104.3"	83.1"	62.2"	88.6"	70.9"	53.1"
4.0m	2.94m	2.34m	1.76m	2.5m	2.0m	1.5m
13.12'	115.7"	92.1"	69.3"	98.4"	78.7"	59.1"
4.4m	3.23m	2.57m	1.94m	2.75m	2.2m	1.65m
14.4'	127.2"	101.2"	76.4"	108.3"	86.6"	65.0"
4.8m	3.53m	2.81m	2.11m	3.00m	2.40m	1.80m
15.74'	139.0"	110.6"	83.1"	118.1"	94.5"	70.9"
5.2m	3.82m	3.04m	2.29m	3.25m	2.60m	1.95m
17.06'	150.4"	119.7"	90.2"	128.0"	102.4"	76.8"
5.6m	4.12m	3.28m	2.46m	3.50m	2.80m	2.10m
18.37'	162.2"	129.1"	96.9"	137.8"	110.2"	82.7"
7.0m	5.15m	4.10m	3.08m	4.38m	3.50m	2.63m
22.97'	202.8"	161.4"	121.3"	172.4"	137.8"	103.5"

时间片图表

该投影机可以几种不同的分辨率进行显示。下表概述了该投影机可显示的几种分辨率。

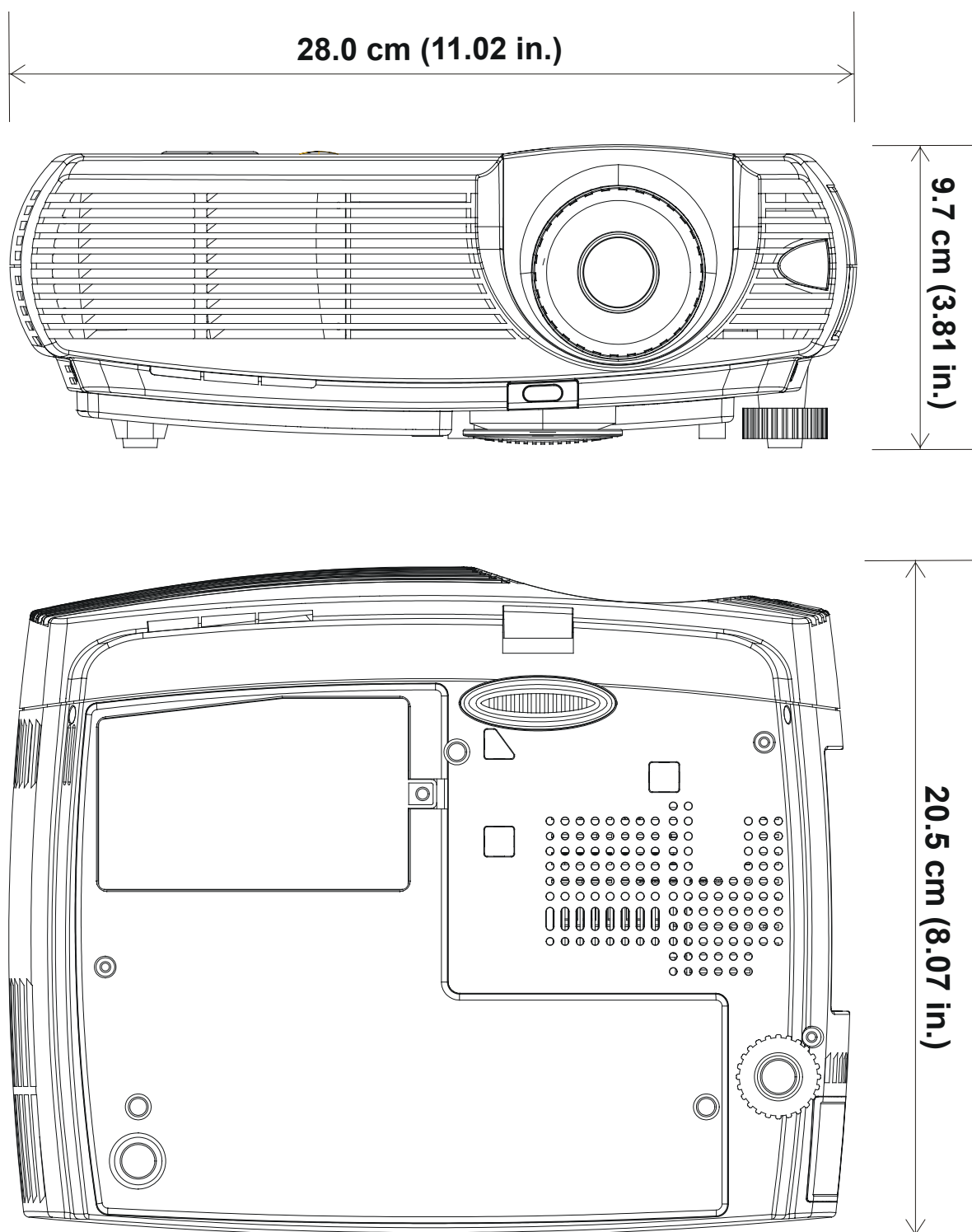
表 2: 模拟计算机时间片 (分辨率和刷新率【fV】)

分辨率	FH (kHz)	FV (Hz)	信号模式
640 x 480	31.47	59.94	扩展 VGA
640 x 480	37.86	72.81	扩展 VGA
640 x 480	37.50	75.00	扩展 VGA
640 x 480	43.27	85.01	扩展 VGA
800 x 600	35.10	56.00	原始 SVGA
800 x 600	37.88	60.32	原始 SVGA
800 x 600	48.08	72.19	原始 SVGA
800 x 600	46.88	75.00	原始 SVGA
800 x 600	53.67	85.06	原始 SVGA
1024 x 768	48.36	60.00	压缩 XGA
1024 x 768	56.48	70.07	压缩 XGA
1024 x 768	60.02	75.03	压缩 XGA
1024 x 768	68.67	84.99	压缩 XGA

表 3: 数字计算机时间片 (分辨率和刷新率【fV】)

分辨率	FH (kHz)	FV (Hz)	信号模式
640 x 480	31.47	59.94	扩展 VGA
640 x 480	37.86	72.81	扩展 VGA
640 x 480	37.50	75.00	扩展 VGA
640 x 480	43.27	85.01	扩展 VGA
800 x 600	35.10	56.00	原始 SVGA
800 x 600	37.88	60.32	原始 SVGA
800 x 600	48.08	72.19	原始 SVGA
800 x 600	46.88	75.00	原始 SVGA
800 x 600	53.67	85.06	原始 SVGA
1024 x 768	48.36	60.00	压缩 XGA
1024 x 768	56.48	70.07	压缩 XGA
1024 x 768	60.02	75.03	压缩 XGA
1024 x 768	68.67	84.99	压缩 XGA

尺寸



FCC 警告

依照 FCC 规章的第 15 款，已对本设备进行了测试，本设备符合 B 级数字设备的限制要求。此限制可以对本设备在商业环境中运行时产生的有害干扰提供合理保护。

本设备能够产生、利用并放射射频能量，如果不根据指导手册进行安装和使用，可能会对无线电通信产生有害干扰。在居民区使用本设备可能会引起有害干扰，在这种情况下，用户应自行承担干扰所带来的损失。

未经双方明确认可的变更或修改可能会导致用户无权操作该设备。

加拿大

该 B 级数字设备符合加拿大的 ICES-003 规定。

安全认证

UL、CUL、CB、TUV-GS、CCC

EN 55022 警告

本产品属于 B 级产品。在家庭环境中使用，可能会引起无线电干扰，在这种情况下，用户应采用各种措施进行避免。本产品通常用于会场、会议室或礼堂。