

## 版权

本出版物（包括所有照片、插图和软件）受国际版权法保护，保留所有权利。未经作者书面许可，不得复制本手册及其中包含的任何资料。

© 版权所有 2006 年 5 月

## 免责声明

本档中的信息如有更改，恕不另行通知。制造商对本手册中的内容不作任何说明或担保，并明确否认对任何特定用途进行暗示的适销性或合理性担保。制造商保留修订本出版物的权利，并有权在未通知任何人有关修订和变更的情况下，对此处内容做不定期更改。

## 商标识别

Kensington 为美国 ACCO 商标公司的注册商标，具有世界各国注册证书和未决申请。

本手册中使用的所有产品名称皆为其各自持有者的财产，并已得到认可。

### 重要安全信息

欢迎您选购 DLP 投影机！

**重要说明：**

强烈建议您在**使用投影机之前仔细阅读本章**。这些安全和使用说明可确保您常年都能安全地使用投影机。请保留此手册，以供将来参考。

### 使用的符号

设备和手册中使用的警告符号用于警告您注意危险情况。

本手册中使用的下列文本框用于提醒您注意重要信息。

**注意：**

提供有关当前主题的其他信息。

**重要说明：**

提供不应忽视的其他信息。

**告诫：**

提醒您注意可能会损坏设备的情况。

**警告：**

提醒您注意可能会损坏设备、造成危险或引起人身伤害的情况。

整本手册中，部件名和 OSD 菜单中的项目都用粗体表示，如下例所示：

“按遥控器上的 **Menu (菜单)** 按钮打开 OSD。”

### 遥控器

有些遥控器具有一个用于指示屏幕上项目的激光器。

**警告：勿将激光对准眼睛。否则，将导致眼睛永久失明。**

### 常规安全信息

- 不要打开设备外壳。除投影灯以外，设备中没有用户可以维修的部件。如需维修，请与合格的维修人员联系。
- 请遵照本手册和设备外壳上的所有警告和告诫执行操作。
- 投影灯的亮度极高。为避免伤害眼睛，请不要在投影灯亮时直视镜头。
- 不要将设备置于不平稳的表面、车子或架子上。
- 不要在水边、阳光直射下或暖器旁边使用设备。
- 不要将重物（如书或包）置于设备上。

## 电源安全

- 仅使用提供的电源线。
- 不要在电源线上放任何东西。将电源线置于不会绊脚的地方。
- 在存放或长时间不使用时，请取出遥控器中的电池。

## 更换投影灯

如果操作不当，更换投影灯可能会有危险。请参阅第37页的“更换投影灯”，以了解与执行此操作有关的详细安全说明。在更换投影灯前：

- 拔掉电源线。
- 让投影灯冷却大约一小时。

## 投影灯管理

- 本产品包含一个金属卤化物投影灯，含有水银。处理时请根据当地法规进行。
- 美国限制或禁止处理含部分或全部水银的投影灯的都市废物。请访问[www.lamprecycle.org](http://www.lamprecycle.org)以获取更多有关州的处理要求和回收场所。
- 以下各州法律规定批发商必须向合同商提供有关处理投影灯的相关信息。  
康涅狄格州  
缅因州  
明尼苏达州  
罗得岛州

## 清洁投影仪

- 在清洁前，拔掉电源线。请参阅第38页的“清洁投影仪”。
- 让投影灯冷却大约一小时。

## 法规警告

在安装和使用投影仪之前，请先阅读第49页的“适用法规”。

### 主要特点

- 设备轻，容易收藏和运输
- 与所有主要的视频标准兼容，包括 NTSC、PAL 和 SECAM
- 高亮度额定值允许在白天或亮灯的房间中进行演示
- 最高支持 SXGA 分辨率 (16.7 兆色)，可以提供清晰明快的图像
- 灵活的安装允许进行前后投影
- 直线投影保持正方形，且有高级梯形校正功能用于有角度的投影
- 自动检测输入源
- 网络遥控

### 关于本手册

本手册是专门为最终用户准备的，介绍了如何安装和操作 DLP 投影机。只要有可能，有关联的信息 – 如插图及其描述文字 – 都会在一页中列出。这种易于打印的格式非常方便，可以节约纸张，保护环境。建议只打印所需的章节。

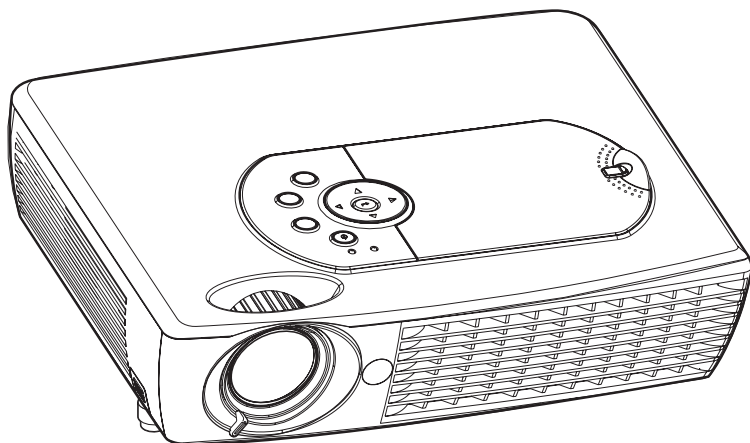
## 目录

入门.....	1
产品包装清单.....	1
投影仪部件图.....	2
右前方视图.....	2
顶视图 - OSD 按钮和 LED.....	3
后部视图.....	4
底部视图.....	6
遥控器部件.....	7
遥控器操作范围.....	9
投影仪和遥控器按钮.....	9
<b>安装与操作 .....</b>	<b>10</b>
装入遥控器电池.....	10
连接输入设备.....	11
启动和关闭投影仪.....	12
调节投影仪高度.....	13
调节缩放、焦距和梯形校正.....	14
调节音量.....	14
<b>屏幕显示菜单设置 .....</b>	<b>15</b>
屏幕显示菜单控件.....	15
浏览 OSD.....	15
设置 OSD 语言.....	16
OSD 菜单要览.....	17
调整菜单.....	18
每种输入源支持的调整菜单项.....	19
设置菜单.....	20
每种输入源支持的设置菜单项.....	21
高级功能.....	21
用户颜色.....	22
设置菜单.....	23
特殊功能菜单.....	24
每种输入源支持的特殊功能菜单项.....	25
网络设置.....	26
语言菜单.....	27
状态菜单.....	28
<b>远程网络操作 .....</b>	<b>29</b>
网络设置.....	29
直接连接设置.....	29
远程操作界面概览.....	30
投影仪状态.....	30
投影仪远程操作.....	30
管理员设置.....	30
网络设置.....	31
电子邮件设置.....	31
设置远程操作.....	32
使用静态 IP 地址.....	32
使用 DHCP 地址设置.....	33
设置接收者的电子邮件地址.....	34
启动和取消密码.....	35

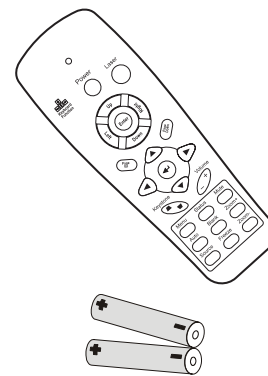
找回被忘记的密码.....	36
<b>维护与安全 .....</b>	<b>37</b>
更换投影灯 .....	37
重新设置投影灯.....	38
清洁投影机 .....	38
清洁镜头.....	38
清洁机身.....	39
使用 KENSINGTON® 锁 .....	39
<b>故障排除 .....</b>	<b>40</b>
常见问题和解决方案.....	40
有关故障排除的提示.....	40
LED 错误消息.....	41
图像问题 .....	41
投影灯问题 .....	42
遥控器问题 .....	42
音频问题 .....	42
对投影机进行维修.....	43
<b>规格 .....</b>	<b>44</b>
规格 .....	44
输入/输出接口.....	45
投影距离和投影大小.....	46
时钟模式表 .....	47
投影机尺寸 .....	48
<b>法规 .....</b>	<b>49</b>
FCC 警告 .....	49
加拿大 .....	49
安全认证 .....	49
EN 55022 警告.....	49

## 产品包装清单

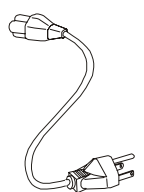
小心地打开投影仪的包装，并检查是否包含以下各项：



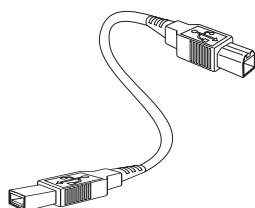
DLP 投影仪



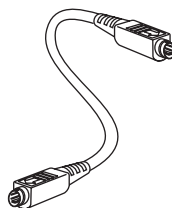
遥控器  
(两节 3AAA 电池)



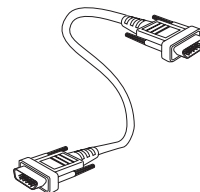
250V 电源线



USB 线



S 视频线



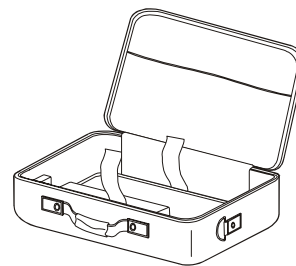
计算机电缆  
(DB15-DB15)



CD-ROM (本使用手册)



快速入门指南



便携包

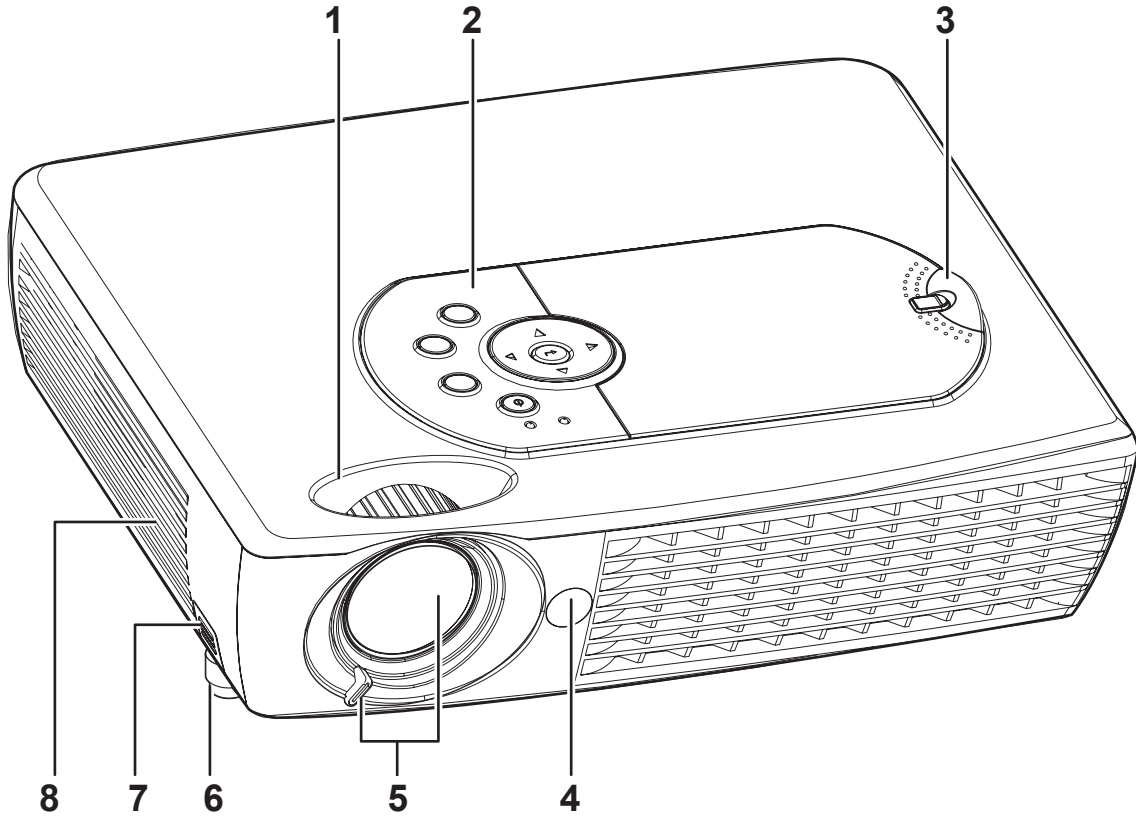
若发现缺少物品、有损坏现象或设备不工作，请立即与经销商联系。

### 告诫：

避免在多尘的环境中使用投影仪。

投影机部件图

右前方视图



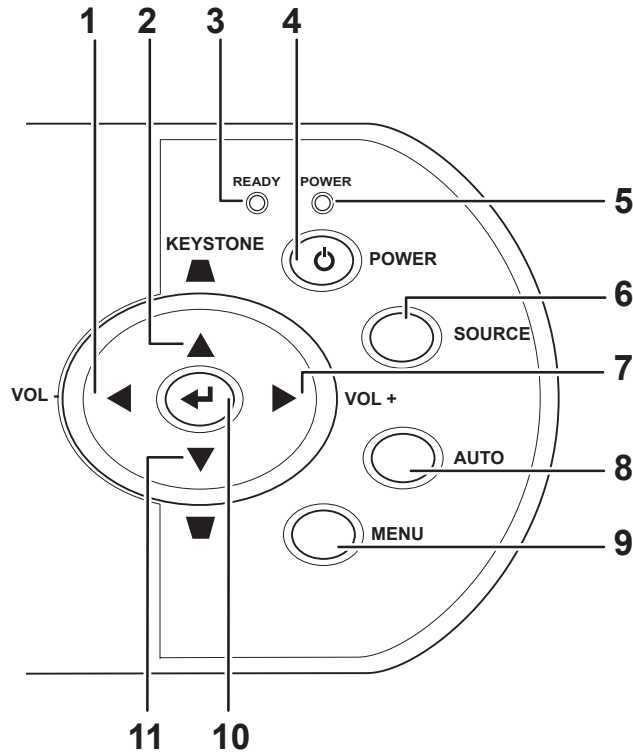
项目	标签	说明	参考页：
1.	镜头缩放	放大投影的图像	14
2.		见 OSD 按钮和 LED	3
3.	投影灯盖	更换投影灯时打开	37
4.	IR 接收器	接收从遥控器发出的 IR 信号	9
5.	镜头/聚焦	取下镜头盖，调节聚焦投影的图像	14
6.	高度调节器按钮	按下调节器按钮调节器会下降	13
7.	高度调节器按钮	按下释放高度调节器	
8.	扬声器	内置单声道扬声器	

**重要说明：**

投影机的通风口可以保证良好的通风环境，使投影机灯泡保持较低的温度。不要堵住任何通风口。



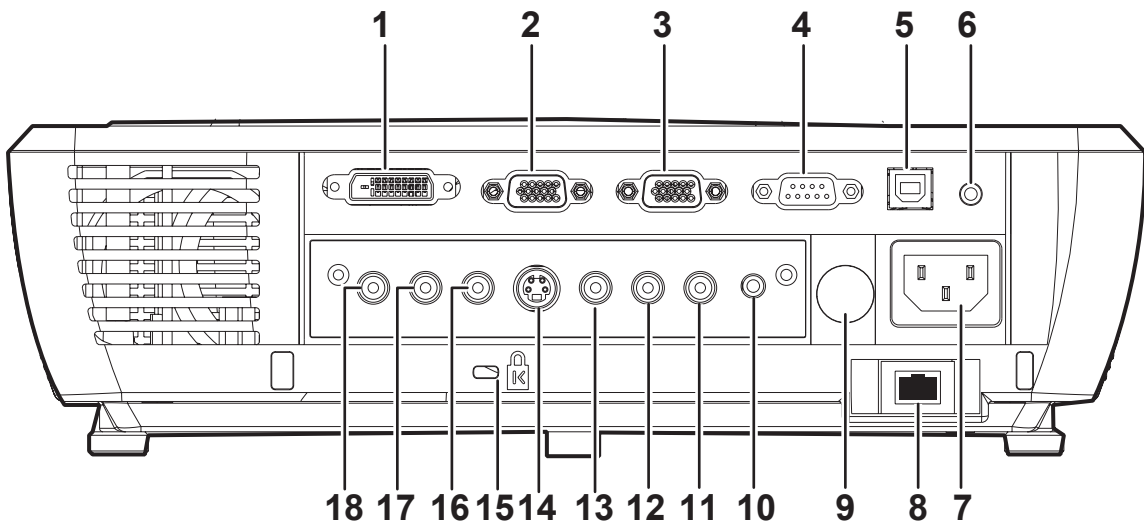
## 顶视图 - OSD 按钮和LED



项目	标签	说明		参考页：
1.	音量/左箭头	减小音量 查看并更改 OSD 设置		14
2.	梯形校正/上箭头	调节梯形校正（上部变窄）效果 查看并更改 OSD 设置		
3.	就绪	橙色	投影灯就绪 - 你可以安全的打开或关闭投影机了	12
		闪烁	投影灯未就绪 - 不要按电源开关	
4.	电源	打开或关闭投影机（必须首先打开主电源开关， 参见第4页的第 8 项）		12
5.	电源（LED）	绿色	设备电源打开且工作正常	
		关	设备电源关闭	
		闪烁	操作错误码 （参见第41页的“LED 错误消息”）	
6.	数据源	检测输入设备		12
7.	音量/ 右箭头	提高音量 查看并更改 OSD 设置		14

项目	标签	说明	参考页：
8.	自动	优化图像大小、位置和分辨率	15
9.	Menu ( 菜单 )	打开和退出“ 屏幕显示 ” ( OSD )	
10.	输入	更换 OSD 菜单设置	
11.	梯形校正/ 向下箭头	调节梯形校正 ( 底部变窄 ) 效果 查看并更改 OSD 设置	14

后部视图



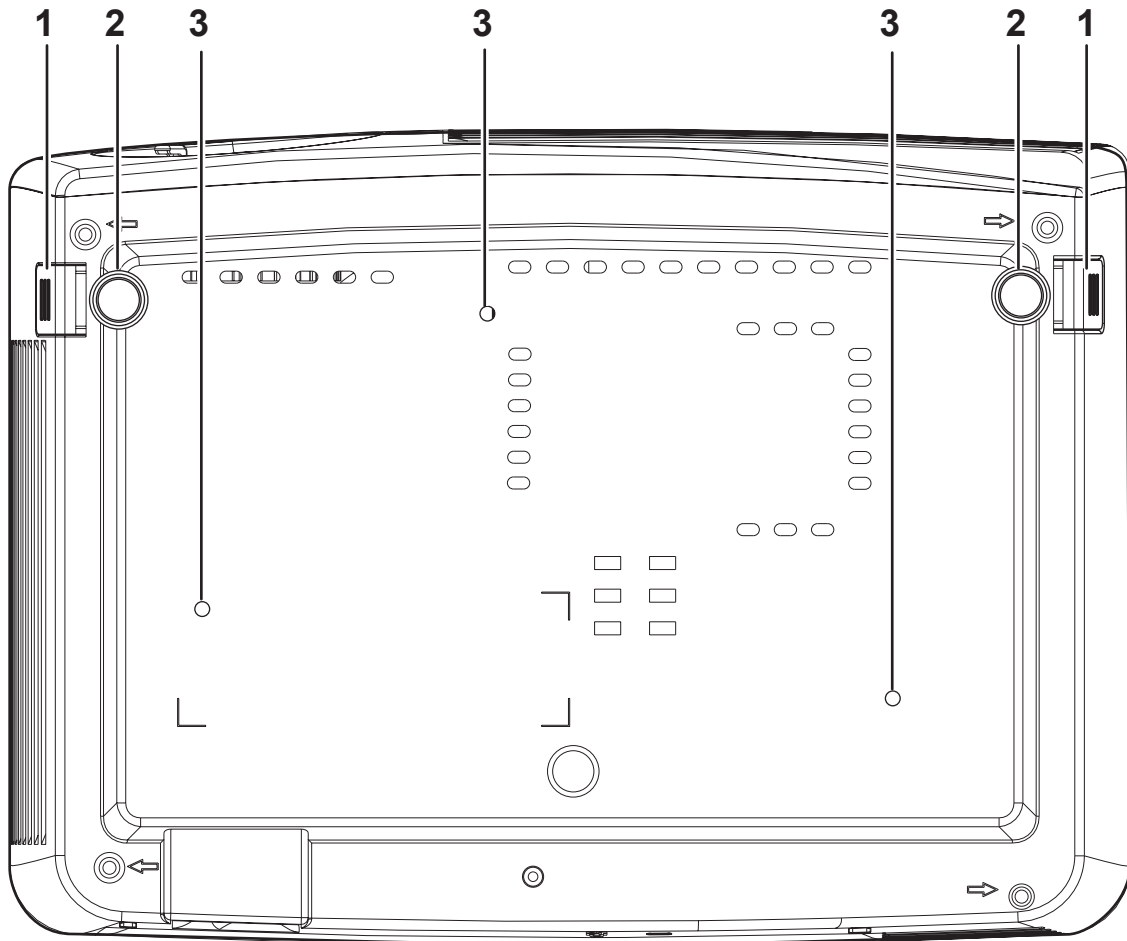
项目	标签	说明	参考页：
1.	DVI-I	连接 DVI 线 ( 已提供 ) 到计算机	12
2.	RGB 输入	连接 VGA 线 ( 未提供 ) 到计算机	
3.	RGB 输出	连接到监视器	
4.	RS-232	安装控制	
5.	USB	连接 USB 线 ( 已提供 ) 到计算机	
6.	音频输入	连接音频线 ( 已提供 ) 到输入设备	
7.	电源连接器	连接提供的电源	
8.	RJ-45	连接投影机到计算机或网络	
9.	IR 接收器	接收从遥控器发出的 IR 信号	9

项目	标签	说明	参考页：
10.	Audio-out (音频输出)	音频环通	12
11.	Audio-in-R (音频输入-右)	通过 RCA 音频线 (未提供) 与输入设备右信道相连	
12.	Audio-in-L (音频输入-左)	通过 RCA 音频线 (未提供) 与输入设备左信道相连	
13.	视频	通过复合视频线 (未提供) 连接到视频设备。	
14.	S-video (S 视频)	通过随设备提供的 S 视频线与视频设备相连	
15.	Kensington 锁	使用 Kensington 锁系统将投影机与永久不动物体锁在一起	39
16.	Pr/Cr	分量视频输入 连接带有分量视频的设备	12
17.	Pb/Cb		
18.	Y		

**注意：**

如果您的视频设备既有 S 视频，又有 RCA 插孔 (复合视频)，则请连接到 S 视频接口。  
S 视频提供质量更好的信号。

底部视图

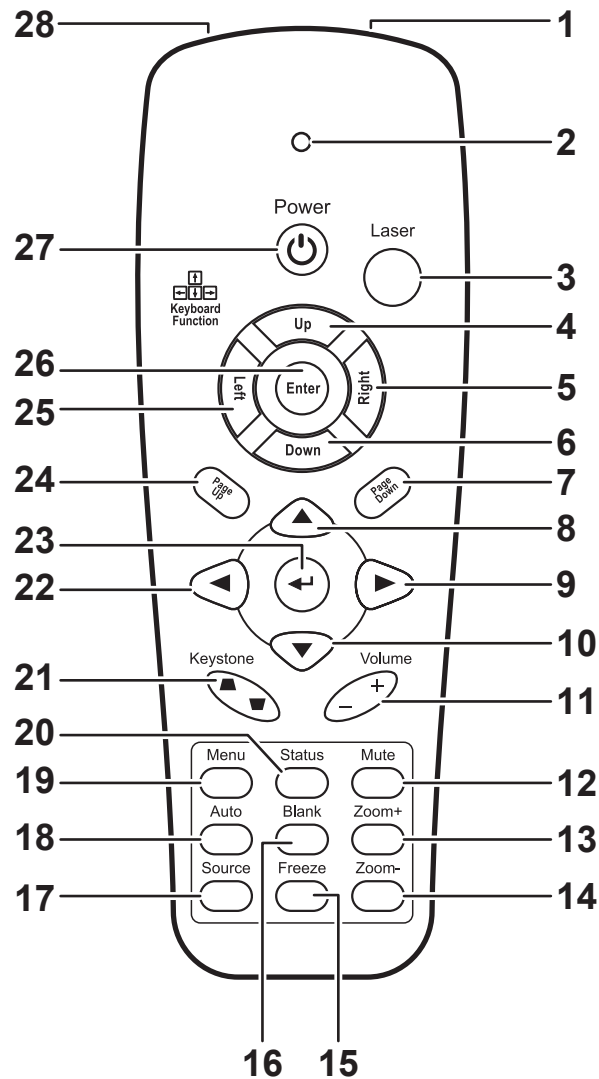


项目	标签	说明	参考页：
1.	高度调节器按钮	按下释放高度调节器	13
2.	高度调节器按钮	按下调节器按钮调节器会下降	
3.	天花板支撑孔	请与经销商联系以获取在天花板上安装投影机的有关信息。	

**告诫：**

天花板安装时，使用被许可的固件和 M4 螺丝，螺丝最大长度 6 毫米 mm (1/4 英寸)。为保持适当的通风，安装时距离墙和天花板 50 公分 (20 英寸)。要永久安装，请根据当地情况。

## 遥控器部件

**重要说明：**

1. 避免在明亮的荧光灯打开时使用投影机。某些高频荧光灯可能会干扰遥控器操作。
2. 确定遥控器和投影机之间没有障碍物。如果遥控器和投影机之间有障碍物，遥控信号可能会被某些如投影机屏幕之类的反射表面弹回。
3. 投影机上的按钮和键与遥控器上的相关按钮具有同样的功能。本用户手册描述的功能是基于遥控器的。

项目	标签	说明	参考页：
1.	IR 发射器	将信号发送到投影机	
2.	状态 LED	使用遥控器时此灯亮	
3.	激光	用作屏幕指针。不要对着眼睛	

项目	标签	说明	参考页：
4.	向上	当通过 USB 连接计算机时的向上指针	
5.	向右	当通过 USB 连接计算机时的向右指针	
6.	向下	当通过 USB 连接计算机时的向下指针	
7.	翻下页	当通过 USB 连接计算机时的翻下页	
8.	向上指针	查看并更改 OSD 设置	15
9.	向右指针		
10.	向下指针		
11.	Volume +/-	调节音量	14
12.	Mute (静音)	使内置的扬声器静音	
13.	镜头缩放+	增加缩放	
14.	镜头缩放-	减少缩放	
15.	冻结	冻结/解除冻结屏幕图像	
16.	空白	使屏幕空白显示	
17.	数据源	检测输入设备	
18.	自动	优化图像相位、大小、位置和分辨率	
19.	Menu (菜单)	打开 OSD	15
20.	状态	打开 OSD 状态菜单 (此菜单仅当输入设备被检测到时打开)	28
21.	梯形校正 顶部/底部	校正图像梯形 (上窄/下窄) 效果	14
22.	向左指针	查看并更改 OSD 设置	15
23.	输入	更换 OSD 菜单设置	
24.	向上翻	当通过 USB 连接计算机时的翻上页	
25.	向左	当通过 USB 连接计算机时的向左指针	
26.	输入	当通过 USB 连接计算机时的输入	
27.	电源	打开或关闭投影机电源	12
28.	激光	用作屏幕指示器。切勿直射人眼。	

**注意：**

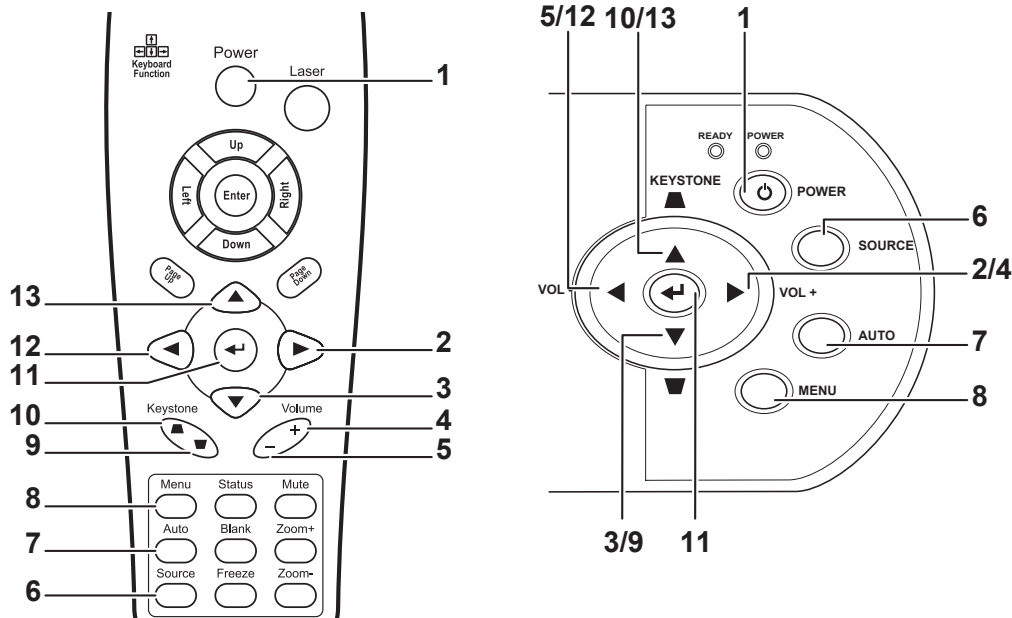
当通过 USB 线与计算机相连时，此遥控器只能与一台计算机相连。连接计算机与投影机的线缆仅用于放映目的。

**遥控器操作范围**

此遥控器使用红外传输控制投影机。无需将其直接对准投影机。只要不将遥控器垂直对着投影机的侧面或后面，遥控器即可在 10 米左右（33 英尺）的范围内正常工作，并且与投影机上下可各成 30 度角。如果投影机对遥控器的操作没有反应，则请靠近一点。

**投影仪和遥控器按钮**

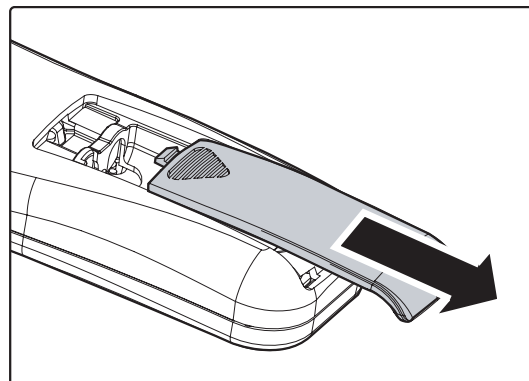
可使用遥控器或投影机顶部的按钮对投影机进行操作。使用遥控器可执行投影机的所有操作，而使用投影机上的按钮只能执行部分操作。下图显示了遥控器和投影机上的相应按钮。



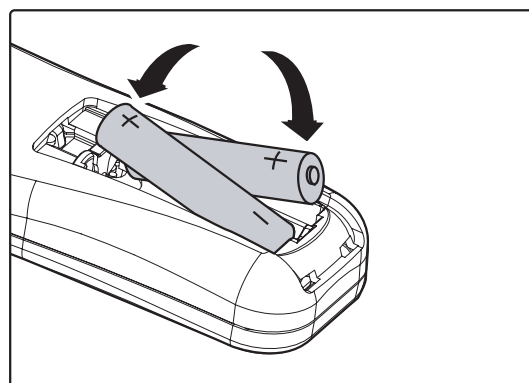
投影机上的某些按钮具有两种功能。例如，投影机图示中的按钮 10/13 即同时充当“梯形校正”按钮和 OSD 菜单中的“向上指针”按键。

## 装入遥控器电池

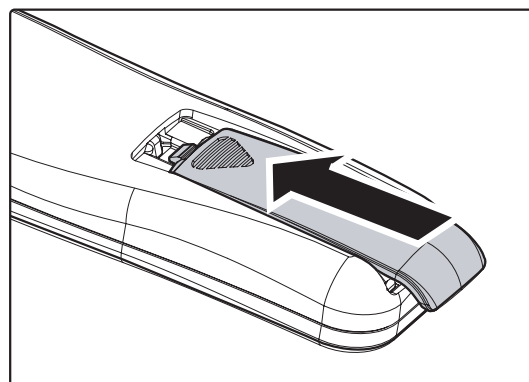
1. 按箭头方向滑动电池盒盖，取下盖子。



2. 按图示电池极性 (+/-) 放入提供的电池。



3. 重新合上盖子。



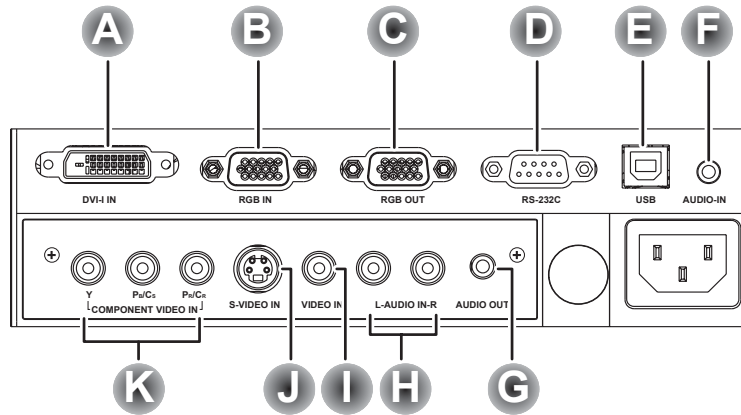
### 告诫：

1. 只能使用 AAA 碱性电池。
2. 根据当地法律法规处理废旧电池。
3. 长期不使用投影仪时，请取出电池。



## 连接输入设备

可以同时将台式机、笔记本和视频设备连接到投影机。视频设备包括 DVD、VCD、和录像机，以及摄像机和数码相机。查看连接设备的使用手册，确认该设备具有相应的输出接口。



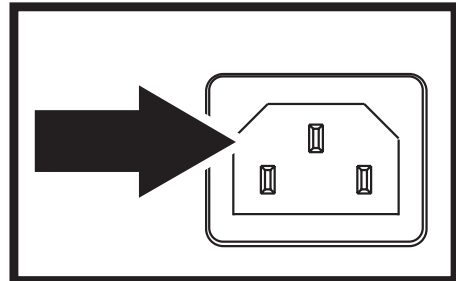
项目	标签	说明
A	DVI-I	可以通过随设备提供的 DVI 线连接到计算机。
B	RGB in (RGB 输入)	通过 VGA 线 (未提供) 与计算机相连。
C	RGB out (RGB 输出)	通过 VGA 线 (未提供) 与监视器相连。
D	RS-232	预留给安装控件使用。
E	USB	可以通过随设备提供的 USB 线连接到计算机用于 USB 鼠标功能和固件升级。
F	Audio-in (音频输入)	通过音频线 (未提供) 连接到计算机的音频输出接口。
G	Audio-out (音频输出)	音频环通
H	L-Audio in-R (左-音频输入-右)	通过音频线 (未提供) 与音频输入设备相连。
I	Video (视频)	通过复合视频线 (未提供) 连接到视频设备。
J	S-video (S 视频)	通过随设备提供的 S 视频线与视频设备相连。
K	Component video in (分量视频输入)	通过分量视频线 (未提供) 连接到视频设备。

**警告：**

为安全起见，请在连接前断开投影仪和要连接设备的所有电源。

## 启动和关闭投影仪

1. 将电源线连接至投影仪。另一端连接到墙上的插座上。  
电源 LED 和“投影灯就绪”LED 亮起。



2. 启动已连接的设备。

3. 确保电源 LED 呈橙色稳定发亮（不闪烁），然后按 **Power（电源）** 按钮打开投影仪。

显示投影仪闪烁屏并检测到连接的设备。

如果连接的设备是 PC，按下该计算机键盘上适当的键可以将显示输出切换至投影仪。（请查阅 PC 用户手册，确定用于切换显示输出的适当的 Fn 热键。）



4. 如果连接了多个输入设备，请重复按 **Source（来源）** 按钮，以便在多个设备之间进行切换。  
（DVD 和 HDTV 通过 DVI-I 连接器提供）



5. 要关闭投影仪，请按 **Power（电源）** 按钮。之后，投影仪准备关机，并显示“请稍候...”消息。



6. 当屏幕上出现“电源关闭？/再次按电源开关”消息时，请按 **Power（电源）** 按钮，即可关闭投影仪。



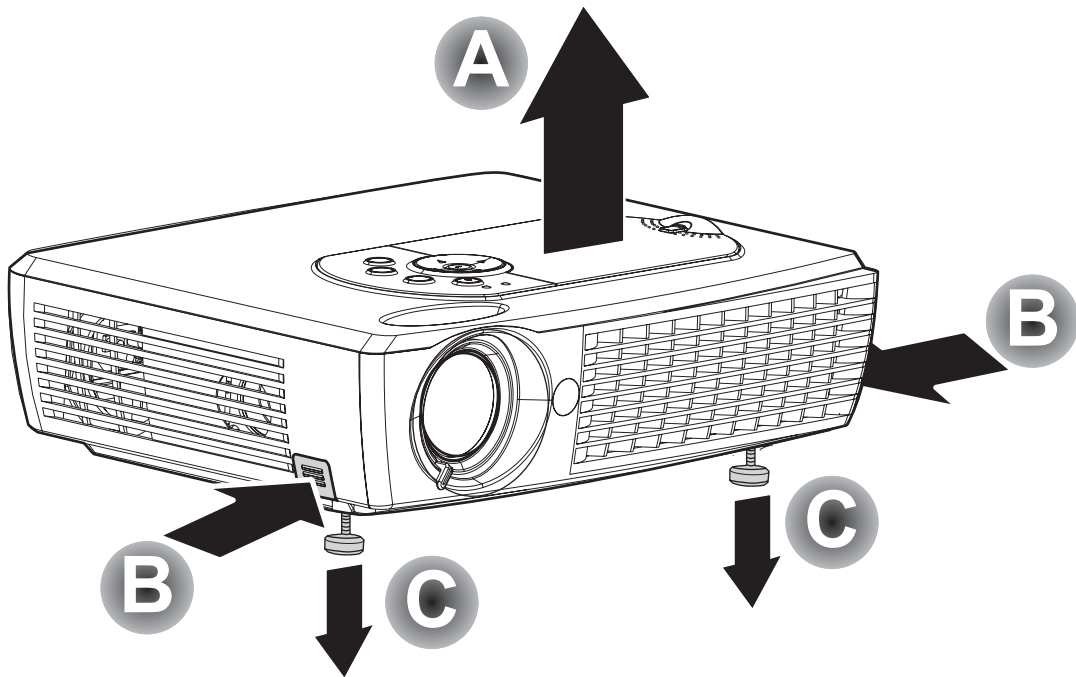
**告诫：**

在“投影机就绪”LED 停止闪烁（投影机冷却完全）前不要拔出电源线。

## 调节投影机高度

在安装投影机时注意下列事项：

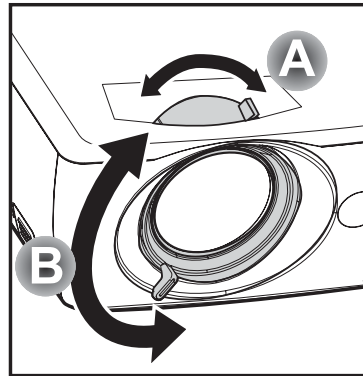
- 投影机桌或台应当水平且稳定。
- 投影机的位置与屏幕垂直。
- 确保线不绊人或不会导致投影机摔下来。



1. 要提升投影机的高度，请抬起投影机 [A]，并按下高度调节器按钮 [B]。  
高度调节器的位置下降 [C]。
2. 要降低投影机的高度，请按高度调节器按钮，并向下压投影机的顶部。

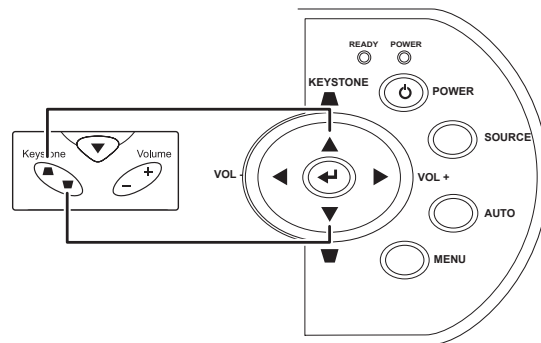
## 调节缩放、焦距和梯形校正

1. 使用**图像-缩放**控件（仅在投影仪上有）调整投影图像和屏幕的大小 **A**。



2. 使用**图像-聚焦**控件（仅在投影仪上有）使投影图像更加清晰 **B**。

3. 使用遥控器或投影仪上的 **Keystone**（**梯形校正**）按钮校正图像梯形（上宽或下宽）效果。

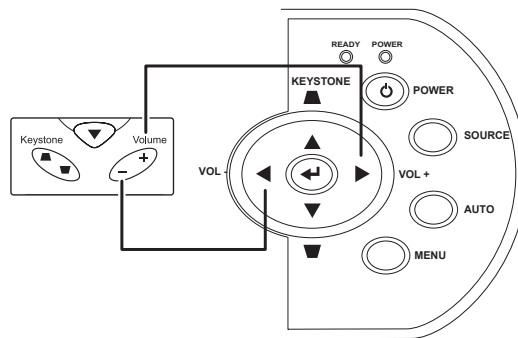


屏幕上出现梯形校正控件。



## 调节音量

1. 按投影仪或遥控器上的 **Volume +/-**（音量调节）按钮。音量控件出现在屏幕上。



2. 使用 **Volume +/-** 按钮调节音量。



3. 按 **Mute**（**静音**）按钮可关闭音量。

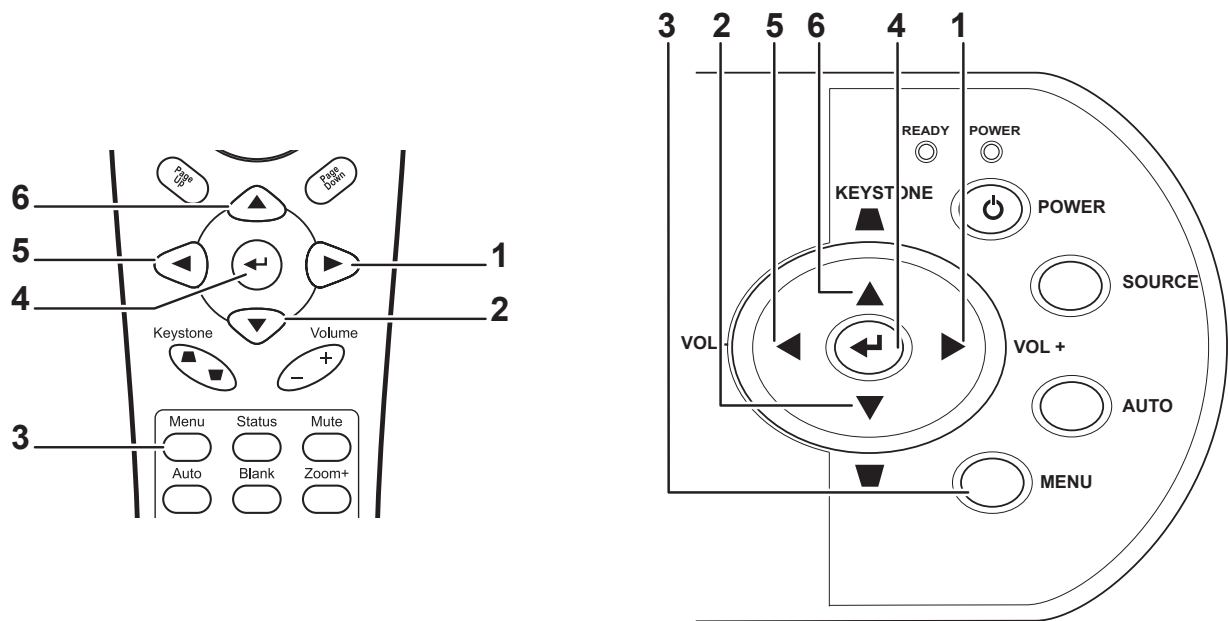


## 屏幕显示菜单控件

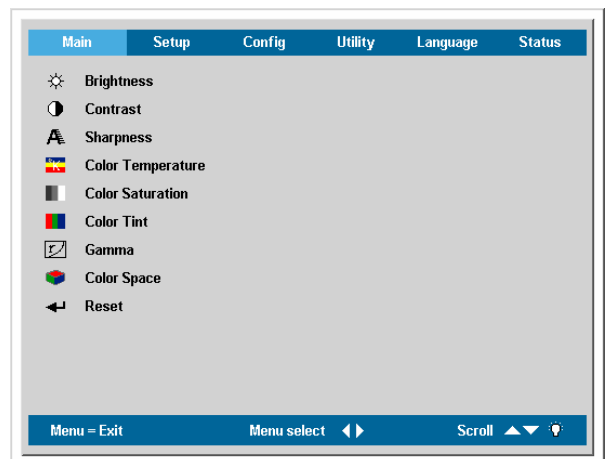
投影机具有屏幕显示 (OSD)，您可以利用 OSD 调整图像和更改各种设置。

### 浏览OSD

可使用遥控器或投影机顶部的按钮来浏览和更改 OSD 的设置。下图显示了遥控器和投影机上的相应按钮。



1. 打开 OSD，按 **Menu (菜单)** 按钮。
2. 有 6 个菜单。按 ◀▶ 指针按钮可在菜单间移动。
3. 按 ▲▼ 指针按钮可在一个菜单内上下移动。
4. 按 ◀▶ 更改设置值，然后按输入确定新的设置。
5. 按 **Menu (菜单)** 关闭 OSD 或离开子菜单。



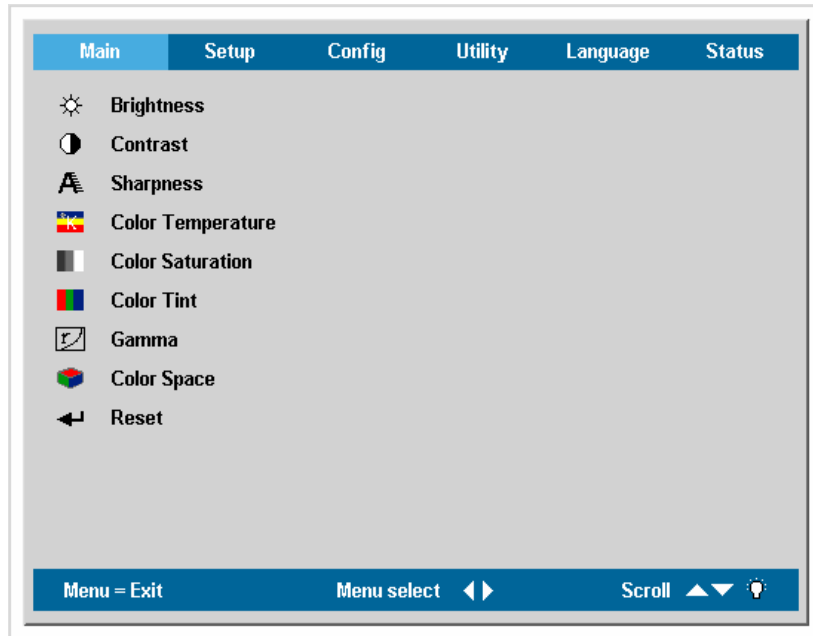
### **注意：**

根据视频源的不同，并不是所有 OSD 都可用的。例如：在属性菜单中的垂直/水平位置菜单仅用于与 PC 连接时。不可用于进入更改设置的项目显示为灰色。

## 设置 OSD 语言

阅读本章节时，您可能要参考投影机上的 OSD。在进行其他操作之前，应先设置首选的 OSD 语言。（默认语言为英语。）

1. 按 **Menu (菜单)** 按钮。出现**调整菜单**。



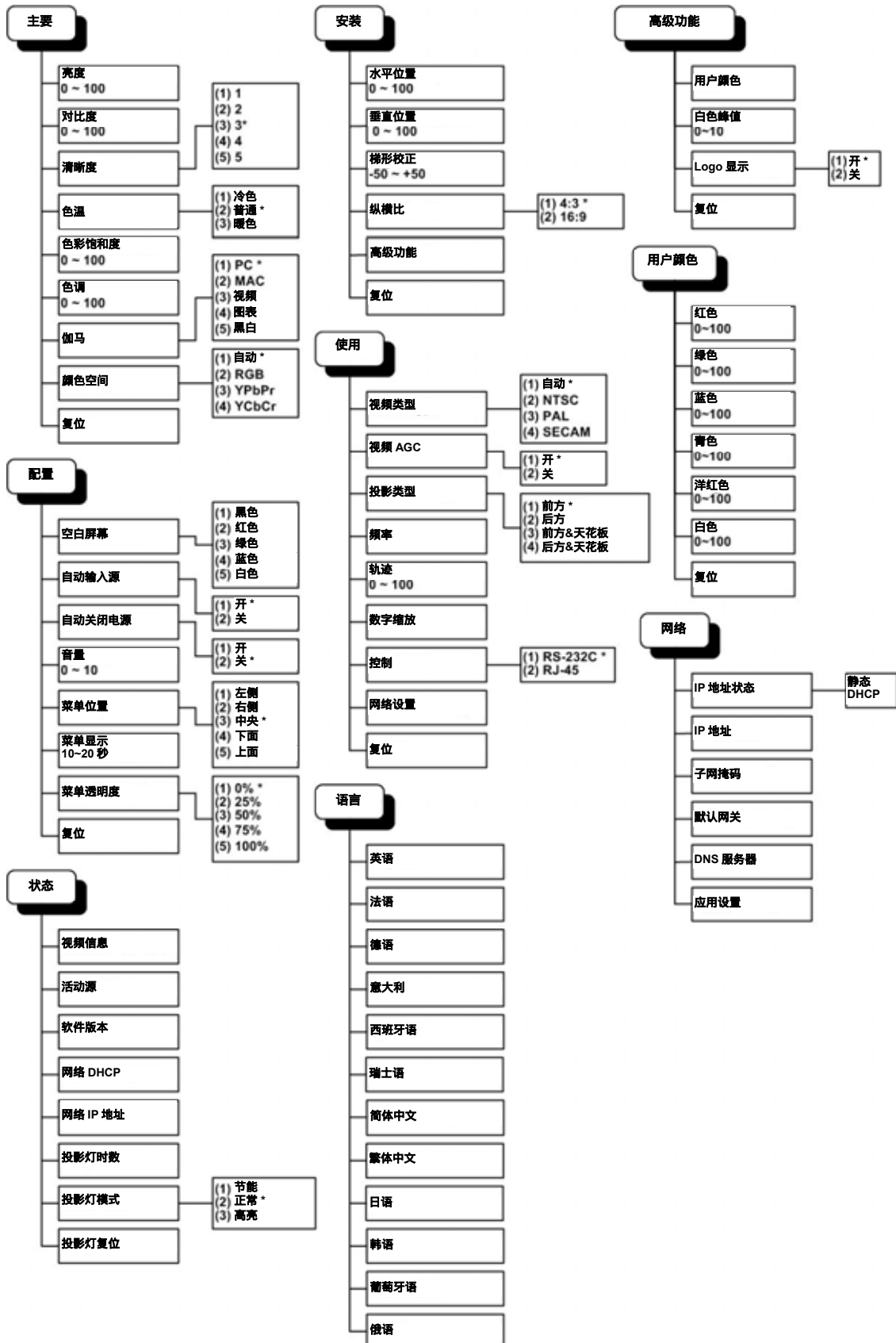
2. 按 **◀▶** 指针按钮，突出显示**语言**。



3. 按 **▲▼** 指针按钮，突出显示所需的语言。
4. 按 **Enter (确定)** 按钮选择语言。
5. 按两次 **Menu (菜单)** 按钮关闭 OSD。

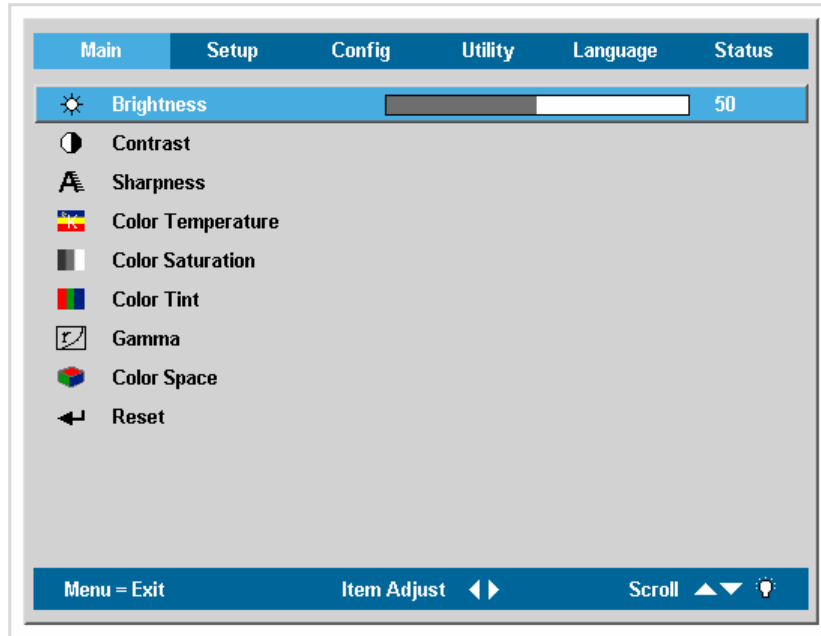
## OSD 菜单要览

根据以下图示可以迅速找到设置并确定设置的范围。



## 调整菜单

按 **Menu (菜单)** 按钮打开 **OSD**。按 ◀▶ 指针按钮移动到 **调整菜单**。按 ▲▼ 指针按钮，在 **调整菜单** 中上下移动。按 ◀▶ 更改设置值，然后按 **输入** 确定新的设置。



项目	说明	默认值																		
亮度	按 ◀▶ 指针按钮调节亮度。（范围：0 - 100）	50																		
对比度	按 ◀▶ 指针按钮调节对比度。（范围：0 - 100）	50																		
清晰度	按 ◀▶ 指针按钮调节显示器清晰度。（范围：1-5）	3																		
色温	按 ◀▶ 指针按钮调节视频色调/色相。 （范围：冷色 / 普通 / 暖色）	普通																		
颜色饱和度	按 ◀▶ 指针按钮调节视频饱和度。（范围：0 - 100）	50																		
色调	按 ◀▶ 指针按钮调节视频色调/色相。（范围：0 - 100）	50																		
伽马	按 ◀▶ 指针按钮调节显示器的伽马校正。  <table border="1" style="margin-left: 40px;"> <thead> <tr> <th>输入</th> <th>伽马</th> <th>亮度</th> </tr> </thead> <tbody> <tr> <td>PC</td> <td>2.2</td> <td>高</td> </tr> <tr> <td>MAC</td> <td>1.8</td> <td>高</td> </tr> <tr> <td>视频</td> <td>2.4</td> <td>低</td> </tr> <tr> <td>图表</td> <td>2.2</td> <td>低</td> </tr> <tr> <td>黑白</td> <td>2.4</td> <td>高</td> </tr> </tbody> </table>	输入	伽马	亮度	PC	2.2	高	MAC	1.8	高	视频	2.4	低	图表	2.2	低	黑白	2.4	高	PC
输入	伽马	亮度																		
PC	2.2	高																		
MAC	1.8	高																		
视频	2.4	低																		
图表	2.2	低																		
黑白	2.4	高																		



项目	说明	默认值
色彩空间	按◀▶指针按钮可调节色彩空间。 (范围：自动—RGB—YpbPr—YcbCr)	自动
重置	将所有调整项设置重置为默认值	—

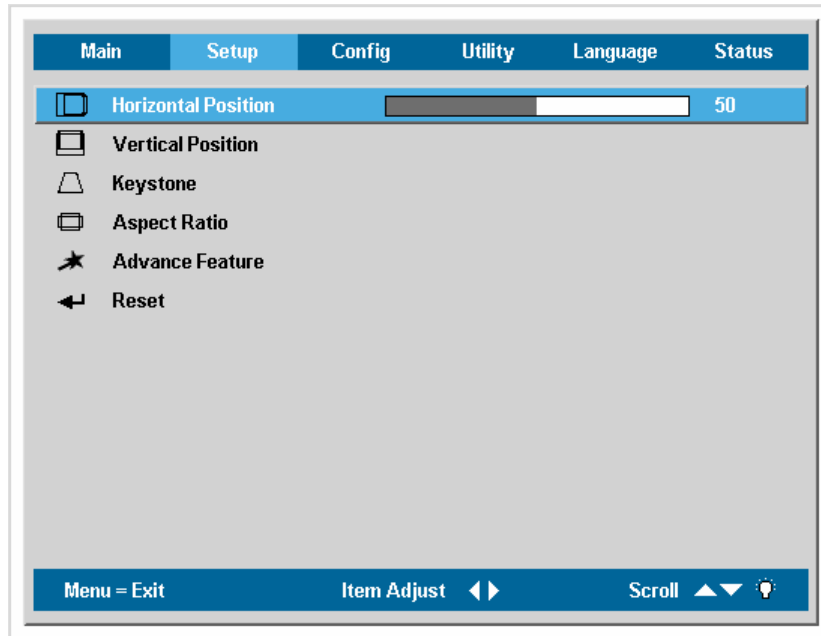
### 每种输入源支持的调整菜单项

功能	RGB	DVI	分量视频	复合视频	S 视频
亮度	x	x	x	x	x
对比度	x	x	x	x	x
清晰度	x	x	x	x	x
色温	x	x	x	x	x
颜色饱和度			x	x	x
色调			x	x	x
伽马	x	x	x	x	x
色彩空间	x	x	x	x	x
重置	x	x	x	x	x

x = 可用于此视频源

## 设置菜单

按 **Menu (菜单)** 按钮打开 **OSD**。按 ◀▶ 指针按钮移动到 **设置菜单**。按 ▲▼ 指针按钮，在 **设置菜单** 中上下移动。按 ◀▶ 更改设置值，然后按 **输入** 确定新的设置。



项目	说明	默认值
水平位置	按 ◀▶ 指针按钮左右移动图像。（范围：0 - 100）	50
垂直位置	按 ◀▶ 指针按钮上下移动图像。（范围：0 - 100）	50
梯形校正	按 ◀▶ 指针按钮校正投影图像的失真。 （范围：-50 - +50）	0
纵横比	按 ◀▶ 指针按钮可在 4:3 标准格式和 16:9 高清晰度电视（HDTV）格式之间切换。	4:3
高级功能	参见第21页的“高级功能”。	—
重置	将梯形校正和纵横比重置为默认值。	—

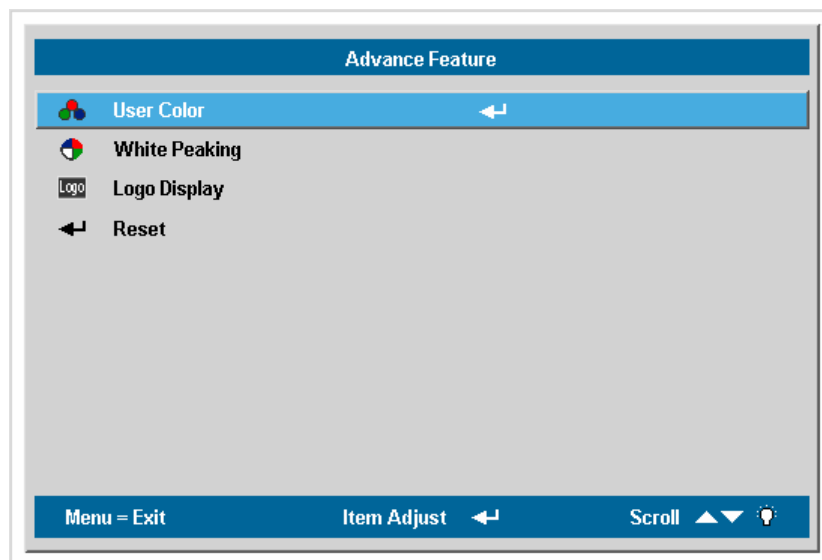
### 每种输入源支持的设置菜单项

功能	RGB	DVI	分量视频	复合视频	S-video (S 视频)
水平位置	X				
垂直位置	X				
梯形校正	X	X	X	X	X
纵横比	X	X	X	X	X
高级功能	X	X	X	X	X
重置	X	X	X	X	X

x = 可用于此视频源

### 高级功能

按 **Menu (菜单)** 按钮打开 **OSD**。按 **◀▶** 移动到设置菜单。按 **▲▼** 移动到高级功能菜单，然后按 **输入**。按 **▲▼** 在高级功能菜单中上下移动。按 **◀▶** 更改设置值，然后按 **输入** 确定新的设置。

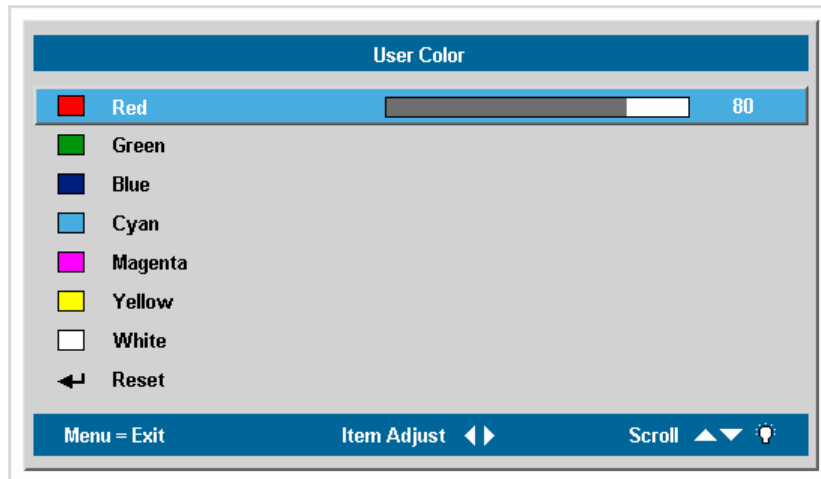


项目	说明	默认值
用户颜色	<p>本功能调节 RGB (红、绿、蓝) 每种颜色的颜色平衡，以及由用户调节修正的这些颜色的中和色 (青色、洋红、黄色和白色)。提高一种颜色的设置会增加此颜色在屏幕上的密度，降低设置会减少此颜色的密度。</p> <p>按 <b>▲▼</b> 选择颜色</p> <p>按 <b>◀▶</b> 调节选定颜色 (范围：0 - 100)</p>	80

项目	说明	默认值
白色峰值	白色峰值增加最亮的白色输出而不改变黑色和灰色。其只压缩一点白色，不会围住他们或使其模糊。如果你想要更突出的图像，将其向最大值调节；如果想要一个平滑自然的图像，将其向最小值调节。  按◀▶指针调节白色峰值。（范围：0 - 10）	数据源： 10  视频源： 4
Logo 显示	按◀▶打开或关闭当投影机启动时或无输入源时是否显示 Logo。 （范围：开 - 关）	开
重置	重置白色峰值或 Logo 显示为缺省值。	—

### 用户颜色

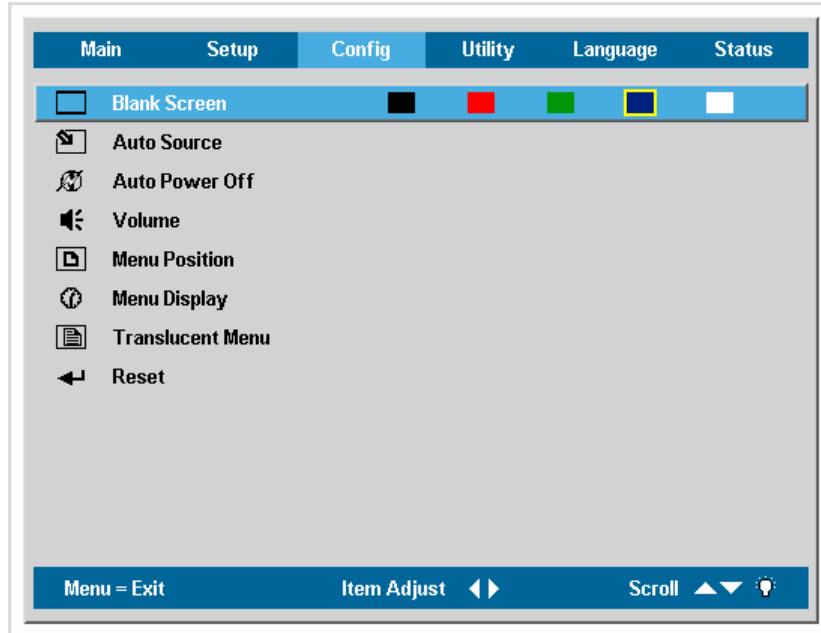
按 Menu (菜单) 按钮打开 OSD。按◀▶移动到属性菜单。按▲▼移动到高级功能菜单，然后按输入。按▲▼移动到用户颜色菜单，然后按输入。按▲▼选择上下移动用户颜色。按◀▶更改设置值，然后按输入确定新的设置。



项目	说明	默认值
红色	按◀▶指针按钮可调节红色水平。（范围：0 - 100）	80
绿色	按◀▶指针按钮可调节绿色水平。（范围：0 - 100）	80
蓝色	按◀▶指针按钮可调节蓝色水平。（范围：0 - 100）	80
青色	按◀▶指针按钮可调节青色水平。（范围：0 - 100）	80
洋红色	按◀▶指针按钮可调节洋红色水平。（范围：0 - 100）	80
黄色	按◀▶指针按钮可调节黄色水平。（范围：0 - 100）	80
白色	按◀▶指针按钮可调节白色水平。（范围：0 - 100）	80
重置	将所有用户颜色设置重置为默认值	—

## 设置菜单

按 **Menu (菜单)** 按钮打开 OSD。按 ◀▶ 指针按钮移动到设置菜单。按 ▲▼ 指针按钮，在设置菜单中上下移动。按 ◀▶ 更改设置值，然后按 **输入** 确定新的设置。

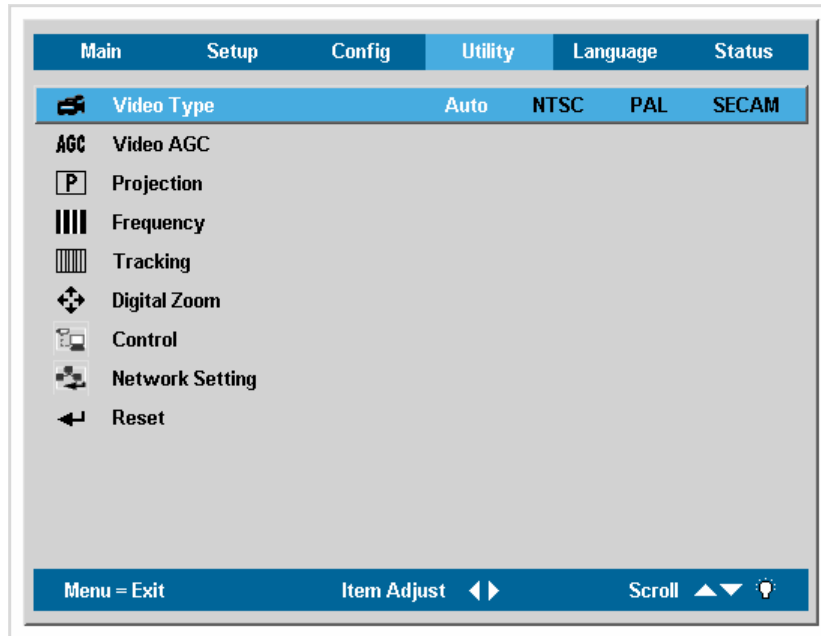


项目	说明	默认值
空白屏幕	按 ◀▶ 键选择用于空白屏幕的背景颜色。（范围：黑 - 红 - 绿 - 蓝 - 白）	蓝色
自动输入源	按 ◀▶ 指针按钮可启用或禁用自动信号源检测。（范围：开 - 关）	开
自动电源关闭	按 ◀▶ 指针按钮可启用或禁用在投影灯处于非活动状态 10 分钟后自动关闭投影灯。（范围：开 - 关）	关
音量	按 ◀▶ 指针按钮调整音频音量级别。（范围：0 - 10）	5
菜单位置	按 ◀▶ 指针按钮设置屏幕上 OSD 的位置。（范围：左—右—中央—下—上）	居中
菜单显示	按 ◀▶ 指针按钮可确定 OSD 的超时延迟时间。（范围：10 - 20 秒）	15
透明菜单	按 ◀▶ 指针按钮设置菜单的透明度。（范围：0% - 100%）	0%
重置	将所有设置项设置重置为默认值	

**注意：**  
设置菜单功能可用于所有视频源。

## 特殊功能菜单

按 **Menu (菜单)** 按钮打开 OSD。按 ◀▶ 移动到特殊功能菜单。按 ▲▼ 指针按钮，在特殊功能菜单中上下移动。按 ◀▶ 更改设置值，然后按 **输入** 确定新的设置。



项目	说明	默认值
视频类型	按 ◀▶ 指针按钮可以选择视频标准。（范围：自动—NTSC—PAL—SECAM）	自动
视频 AGC	按 ◀▶ 指针按钮可为视频源启用或禁用自动增益控制。（范围：开 - 关）	开
投影	按 ◀▶ 指针按钮从四种投影方式中进行选择： <div style="display: flex; flex-direction: column; gap: 10px;"> <div style="display: flex; align-items: center;"> <span style="border: 1px solid black; padding: 2px 5px; margin-right: 5px;"><b>P</b></span> <span>桌面安装，屏幕前面</span> </div> <div style="display: flex; align-items: center;"> <span style="border: 1px solid black; padding: 2px 5px; margin-right: 5px;"><b>q</b></span> <span>桌面安装，屏幕后面</span> </div> <div style="display: flex; align-items: center;"> <span style="border: 1px solid black; padding: 2px 5px; margin-right: 5px;"><b>d</b></span> <span>天花板安装，屏幕前面</span> </div> <div style="display: flex; align-items: center;"> <span style="border: 1px solid black; padding: 2px 5px; margin-right: 5px;"><b>b</b></span> <span>天花板安装，屏幕后面</span> </div> </div>	桌面前面 <b>P</b>
频率	按 ◀▶ 指针按钮可调节 A/D 采样时钟。（范围：0° - 180°）	自动检测
轨迹	按 ◀▶ 指针按钮可调节 A/D 采样数目。（范围：1 - 100）	自动检测

项目	说明	默认值
数字缩放	<p>用于缩放和摇动调节按 Enter (输入)。出现缩放菜单。</p> <div style="border: 1px solid black; padding: 5px; text-align: center;">           Zoom : ▲▼            Pan : "Enter"            Exit : "MENU"         </div> <p>按▲放大, 按▼缩小。按 Enter (输入) 打开摇动菜单。(你在打开摇动菜单前必须放大。)</p> <div style="border: 1px solid black; padding: 5px; text-align: center;">           Pan : ◀▶            Exit : "MENU"         </div> <p>使用光标键转动已缩放的图像。按 Menu (菜单) 按钮退出。</p>	—
控制	<p>投影机可以通过其后面的 RS-232 或 RJ-45 连接器远程控制。</p> <p>按◀▶指针按钮可转换控制连接器。</p>	RS-232C
网络设置	按回车键调节用于投影机的网络设置。	—
重置	重置视频类型、视频 AGC, 投影和数字缩放为默认值。	—

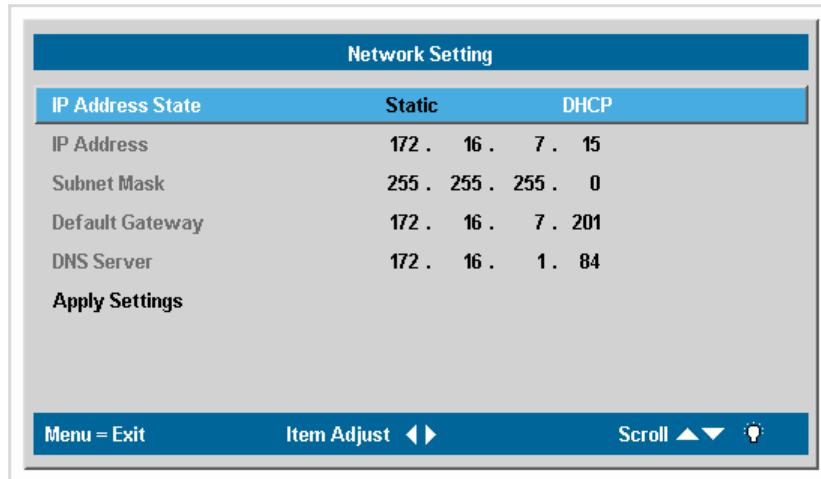
### 每种输入源支持的特殊功能菜单项

功能	RGB	DVI	分量视频	复合视频	S-video (S 视频)
视频类型				x	x
视频 AGC				x	x
投影	x	x	x	x	x
频率	x		x		
轨迹	x				
数字缩放	x		x	x	x
重置	x	x	x	x	x

x = 可用于此视频源

## 网络设置

按 **Menu (菜单)** 按钮打开 OSD。按 **◀▶** 指针按钮移动到 **设置** 菜单。按 **▲▼** 移动到 **Network Setting (网络设置)** 菜单，然后按 **回车** 键。使用光标键在此区域移动。使用 **▲▼** 键更改设置值。

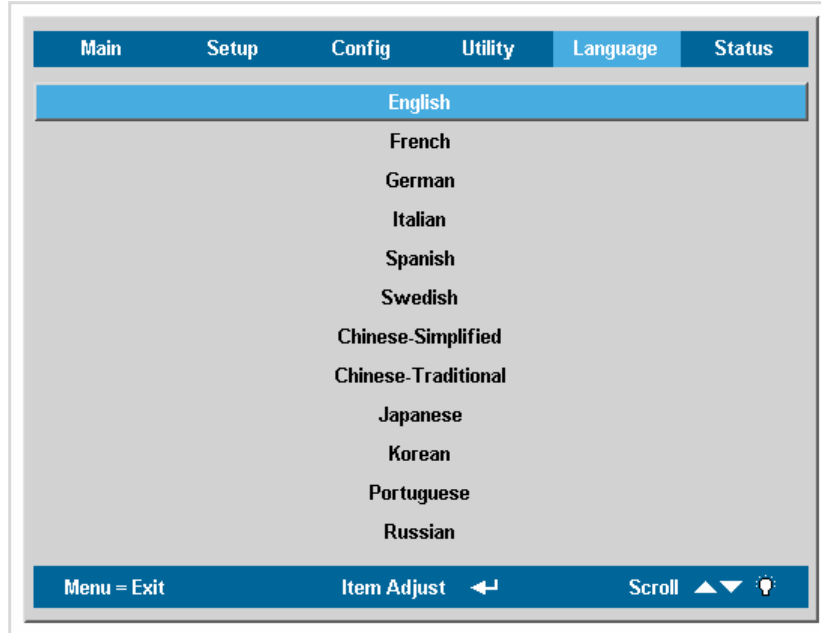


项目	说明	默认值
IP 地址状态	按 <b>◀▶</b> 指针按钮在 DHCP 或静态之间选择。如果你的路由器自动分配临时 IP 地址，选择 DHCP（动态主机分配协议）。如果选择静态 IP，你必须人工分配一个 IP 地址，子网掩码，默认网关和 DNS 服务器。 参见第29页的“远程网络操作”。	DHCP
IP 地址	按 <b>◀▶</b> 指针按钮选择一个区域；按 <b>▲▼</b> 指针按钮更改值。按菜单键和 <b>▲▼</b> 光标移动到下一个区域。	—
子网掩码	按 <b>◀▶</b> 指针按钮选择一个区域；按 <b>▲▼</b> 指针按钮更改值。按菜单键和 <b>▲▼</b> 光标移动到下一个区域。	—
默认网关	按 <b>◀▶</b> 指针按钮选择一个区域；按 <b>▲▼</b> 指针按钮更改值。按菜单键和 <b>▲▼</b> 光标移动到下一个区域。	—
DNS 服务器	按 <b>◀▶</b> 指针按钮选择一个区域；按 <b>▲▼</b> 指针按钮更改值。按菜单键和 <b>▲▼</b> 光标移动到下一个区域。	—
应用设置	按 <b>回车</b> 应用设置。	—



## 语言菜单

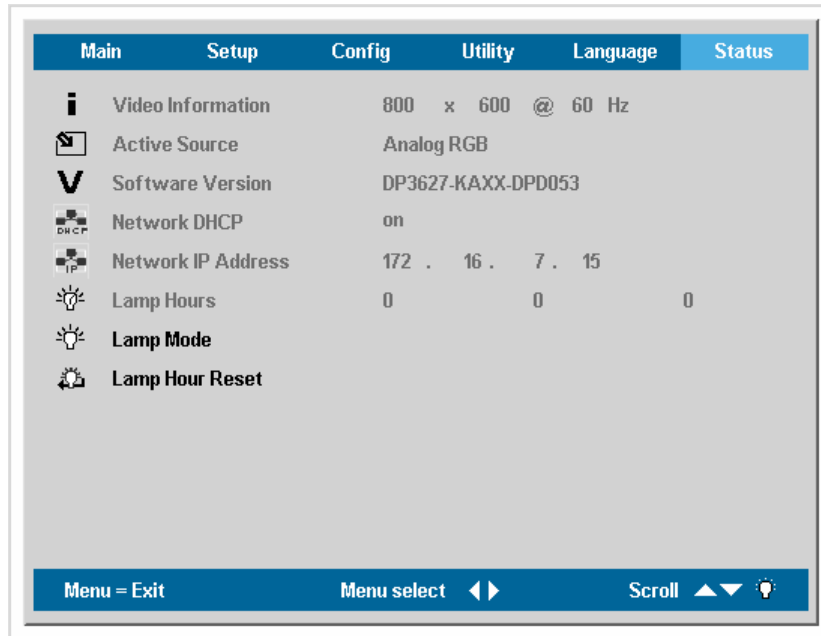
按 **Menu (菜单)** 按钮打开 OSD。按 ◀▶ 指针按钮移动到语言菜单。按 ▲▼ 指针按钮，在语言菜单中上下移动。按回车应用新设置。



项目	说明	默认值
英语	按 ▲▼ 指针按钮可在此菜单内上下移动。 按回车选择语言。	英语
法语		
德语		
意大利语		
西班牙语		
瑞士语		
简体中文		
繁体中文		
日语		
韩语		
葡萄牙语		
俄语		

## 状态菜单

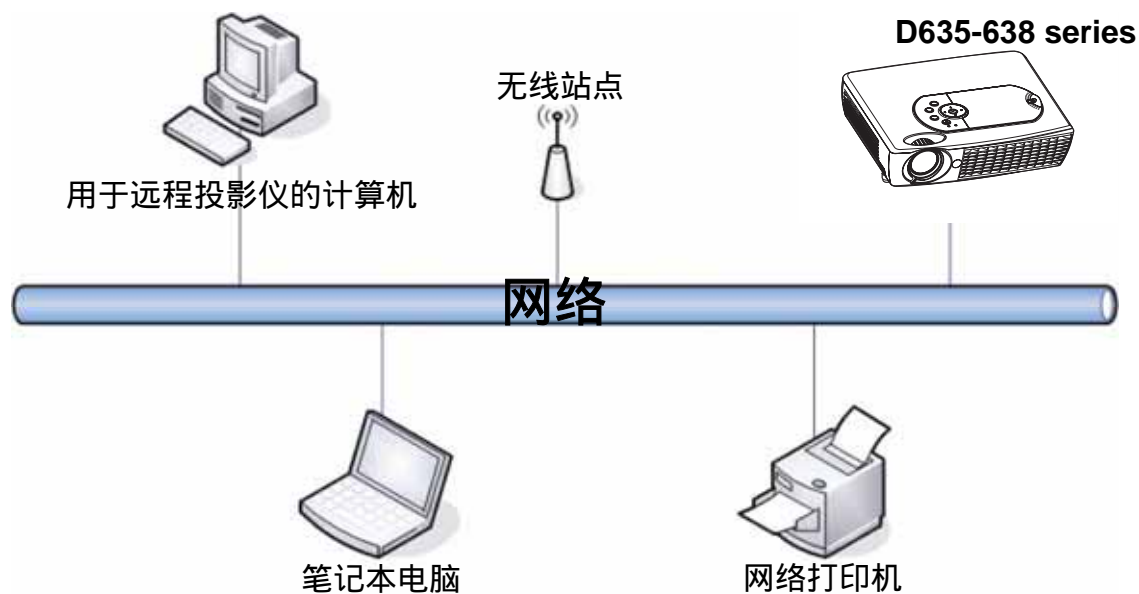
按 **Menu (菜单)** 按钮打开 OSD。按 ◀▶ 指针按钮移动到状态菜单。按 ▲▼ 指针按钮可在状态菜单内上下移动。



项目	说明	默认值
视频信息	显示 RGB/DVI 模式的分辨率和刷新率。 显示视频模式的颜色标准。	这些项目仅用于显示。
活动源	显示活动源。	
软件版本	显示有关软件版本的信息。	
网络 DHCP	显示是否投影机连接的网络 DHCP 已经启动。	
网络 IP 地址	显示此投影机的 IP 地址。	
投影灯时数	显示以节能、普通和高亮模式使用过的投影灯小时数。	
投影灯模式	按 ◀▶ 指针按钮选择投影灯模式。 范围：节能、普通和高亮  节能模式耗电省并可延长灯的使用寿命，但灯的亮度会降低。高亮模式耗电多并增加灯的高度，但会缩短灯的使用寿命。	普通
投影灯时数复位	更换投影灯后，此项目应归零。请参阅第37页的“更换投影灯”。	—

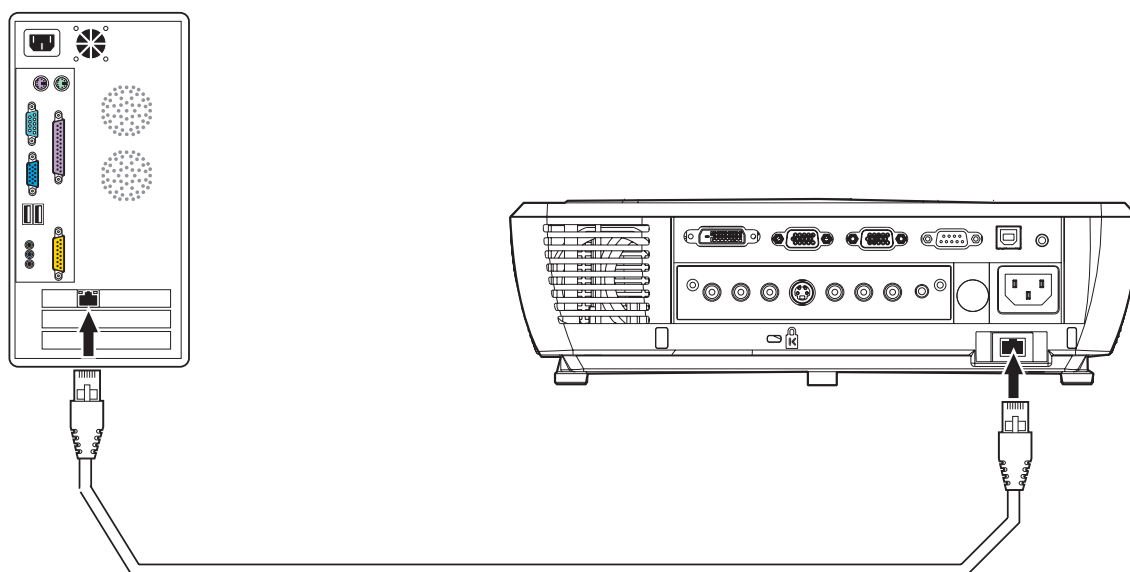
## 网络设置

当通过 RJ-45 连接器连接到一个局域网 (LAN) 时, 投影仪可通过网络浏览器由在局域网上的任何雇员 (个人电脑已经连接到局域网) 远程操作。投影仪也可被局域网外的人访问, 这要根据防火墙的配置而定。



## 直接连接设置

你也可以通过直接将你的个人电脑与投影仪相连进行远程操作。



## 远程操作界面概览

下图显示了远程操作界面的主屏幕。

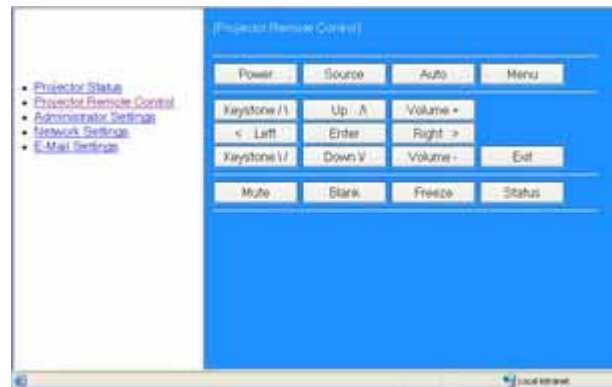
### 投影机状态

此屏幕显示的是投影机状态。



### 投影机远程操作

此屏幕用于投影机的控制。



### 管理员设置

此屏幕可让管理员设置密码并限制对投影机的连接。



## 网络设置

此屏幕显示的是设置可用于静态和 DHCP 的 IP 地址。

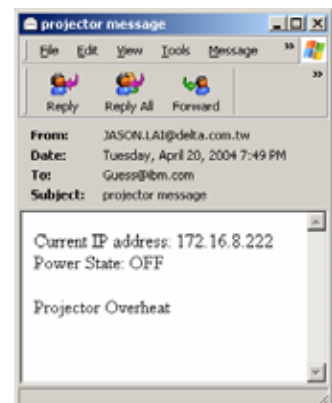
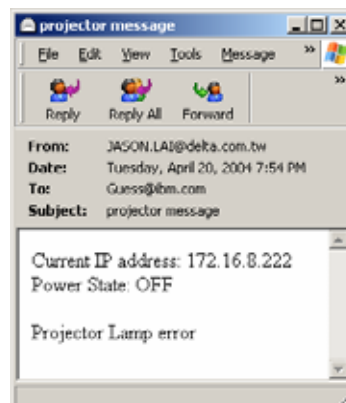
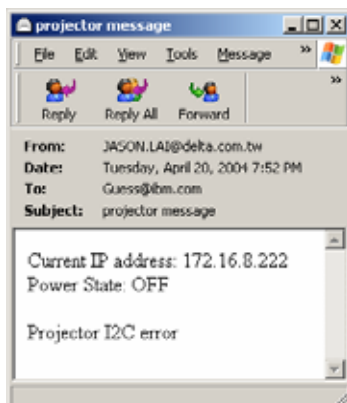
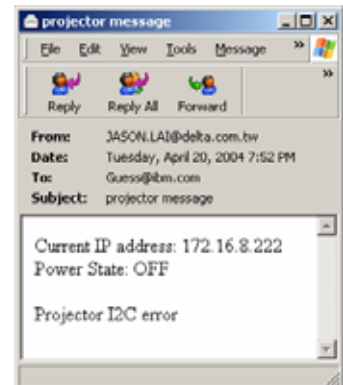
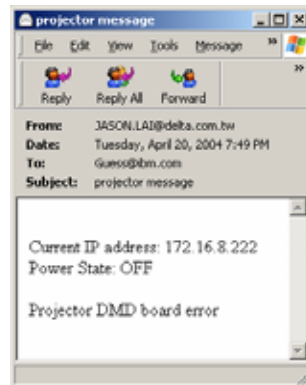
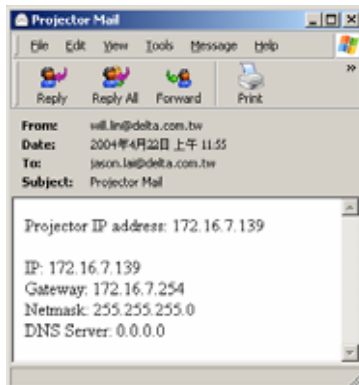


## 电子邮件设置

投影仪的状态信息可以通过电子邮件发送给管理员或任何其它地址。

有些服务器要求发送者地址，否则电子邮件就会被阻拦。因此，在大多数情况下，**发送者**和**接收者**都将是同一个人。

投影仪会自动将诸如下面所示的 IP 地址和电源状态等信息发送给**接收者**。投影仪不能接收电子邮件。



## 设置远程操作

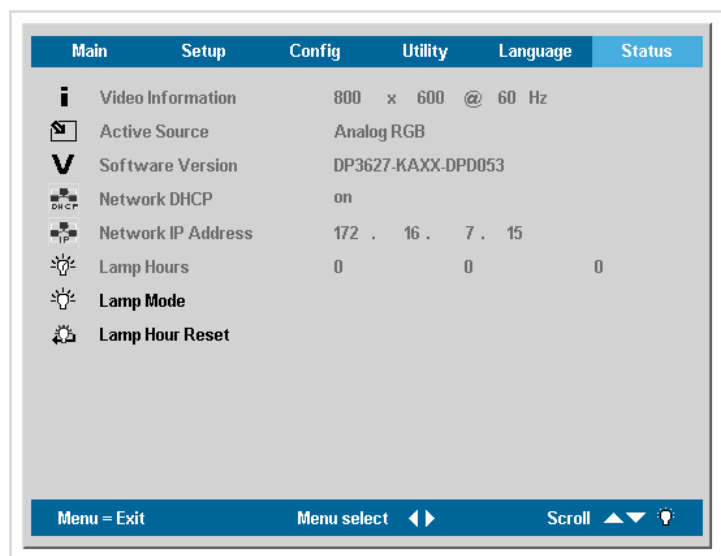
要准备对投影机进行遥控操作，你需要知道一些或全部以下地址的设置：

- IP 地址
- 子网掩码
- 默认网关
- DNS 服务器
- 远程计算机的电子邮件地址
- 远程计算机密码（如果必要）
- 远程计算机邮件服务器（SMTP）

### 重要说明：

在局域网使用代理服务器也许会过滤掉由投影机发出的信息。取消代理服务器防止此情况的发生。

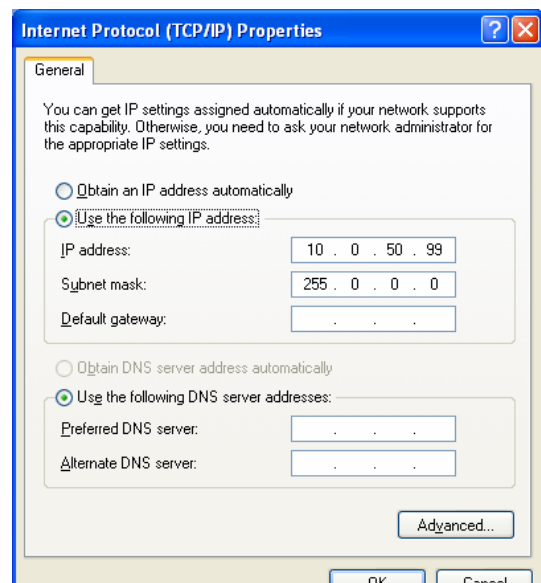
投影机出厂时的 IP 地址默认设置为 **10.0.50.100**。如果此地址已被更换，你可以在投影机中的 OSD 信息菜单中看到当前 IP 地址信息。



## 使用静态IP地址

将 IP 设置为**静态 IP 地址**用于直接连接或者如果你的网络使用静态 IP 地址代替 DHCP 路由器。然后按如下所示为你的计算机设置同范围内的 IP 地址。（下面的屏幕会因你所用操作系统的不同而有所变化。）

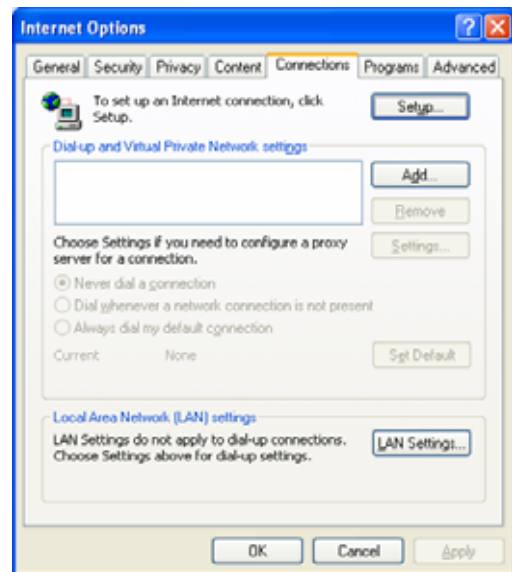
1. 在本地连接属性窗口中打开网络协议 (TCP/IP) 属性窗口。
2. 设置 IP 地址：  
**10.0.50.99**  
此 IP 地址一定不能与投影机的地址相同。
3. 设置子网掩码：  
**255.0.0.0**



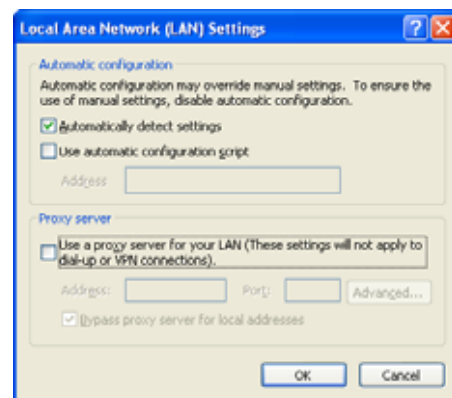
4. 按 OK。

5. 为避免远程计算机与投影机间的信息被过滤，取消你网络浏览器的代理服务器。

在网络属性窗口中，按局域网设置.....



6. 在局域网 (LAN) 设置窗口中，确定代理服务器复选框未被选定。按 OK。



7. 在你的浏览器地址栏中输入投影机的地址。

<http://10.0.50.100>

投影机状态页打开。



### 使用DHCP地址设置

如果你正使用 DHCP 服务器，请将 IP 设置为 DHCP，DHCP 服务器会为投影机为配置 IP 地址。

1. 在你的浏览器地址栏中输入投影机的地址。

<http://10.0.50.100>

投影机状态页打开。

2. 按网络设置。

3. 选择 DHCP 客户端/启动单选钮并按提交。



### 设置接收者的电子邮件地址

投影机设置为当投影机电源打开时即向管理员发送有关状态信息的电子邮件。

1. 在你的浏览器地址栏中输入投影机的地址。

<http://10.0.50.100>

投影机状态页打开。

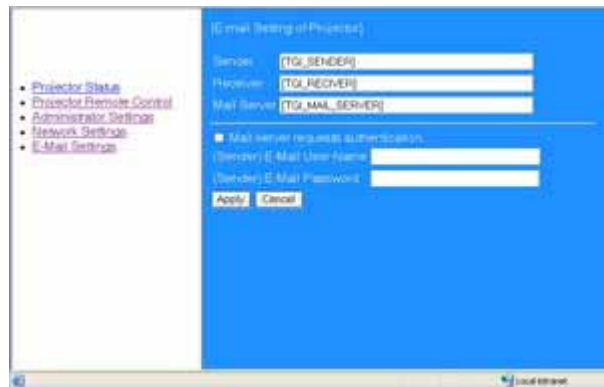
2. 按电子邮件设置。

3. 有些邮件服务器拦截不显示发送者的电子邮件。要防止此情况的发生，输入一个发送者电子邮件。然后输入接收者电子邮件。

如果需要，选择邮件服务器需要授权框。

4. 按应用。

5. 按后退返回电子邮件配置页面。

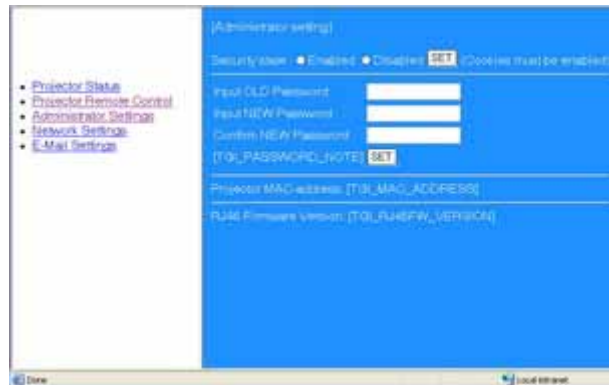




## 启动和取消密码

默认设置是取消状态，且未设定管理员密码。

1. 按**管理员设置**。  
**管理员设置**页面打开。
2. 选择**启动**单选钮然后按**设置**。  
或  
选择**取消**单选钮然后按**设置**。
3. 按你浏览器上的后退按钮到**输入密码框**。
4. 输入密码然后按**登入**。



## 找回被忘记的密码

参考下面的方面找回忘记的密码。

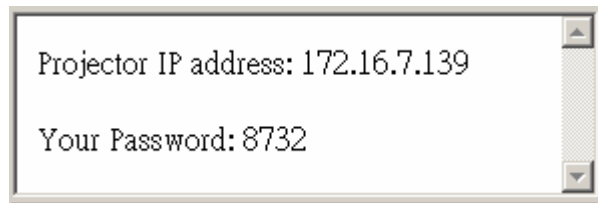
1. 确定已选择启动单选钮（安全状态旁）并按了设置。



2. 在你的电子邮件框中输入管理员电子邮件然后按获得密码。



3. 当前投影机密码被以类似于此形式发送到你的邮箱里。



## 更换投影灯

投影灯烧坏时应更换。仅可使用从当地经销商处订购的合格部件进行更换。

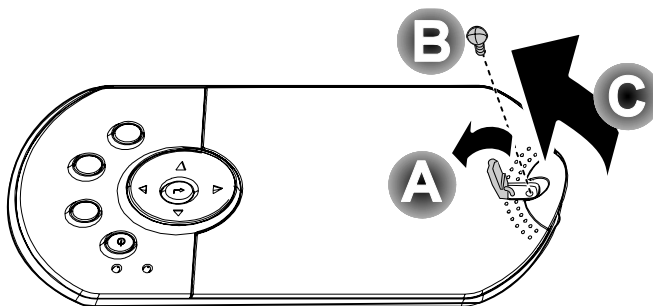
### 重要说明：

1. 由于投影灯中含有水银，因此应根据当地的法律法规对其进行处理。
2. 请勿触摸新投影灯的玻璃表面：这样做会缩短投影灯的使用寿命。

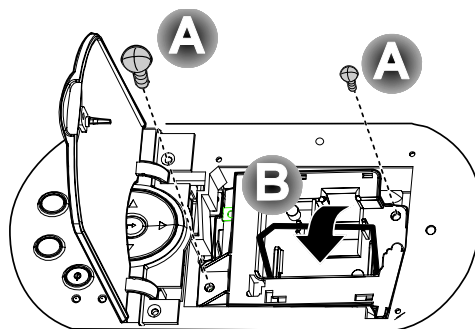
### 警告：

1. 请至少在更换投影灯之前一个小时将其关闭并拔掉投影仪的电源插头。否则可能导致严重烧伤。
2. 建议您不要尝试更换安装在顶棚上的投影仪的投影灯。如果必须更换投影灯，请戴上护眼镜以防止投影灯的破碎玻璃掉入您的眼中。

1. 抬起盖子（A）。  
卸下灯箱盖上的螺丝（B），然后抬起灯箱盖（C）。

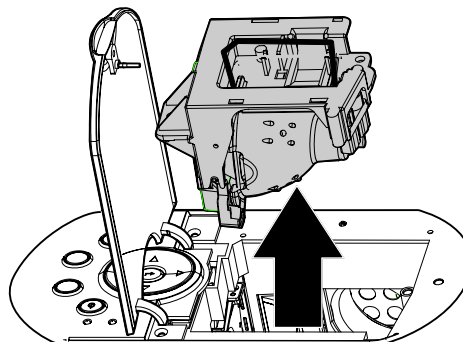


2. 卸下灯座上的两个螺丝（A），然后抬起灯座把手（B）。



3. 用力拉出灯座。

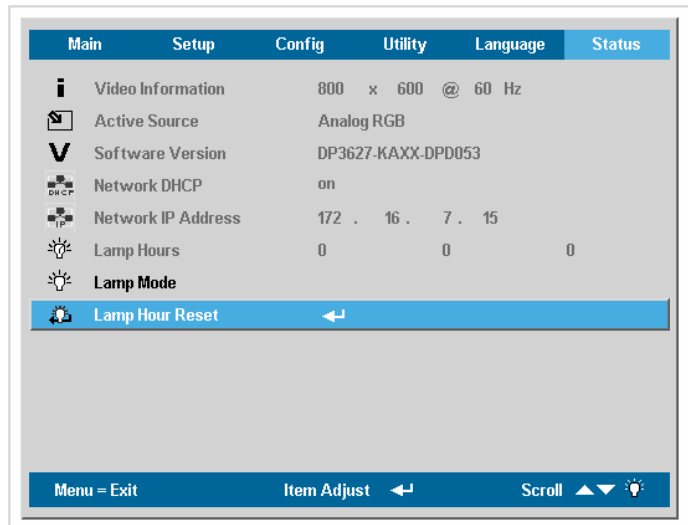
4. 反过来从步骤 4 执行到步骤 1，安装新灯座。  
**注意：**更换时，灯座放置的方向应该如图所示。



## 重新设置投影灯

更换了投影灯后，应将投影灯使用时间重新设置为零。请按照以下步骤执行操作：

1. 按 Menu（菜单）按钮打开 OSD。
2. 按 ◀▶ 指针按钮移动到状态菜单。
3. 按 ▲▼ 指针按钮移动到投影灯时数复位。



4. 按 Enter（确定）按钮。

出现消息屏幕。



5. 按照以下顺序按指针按钮：▼；▲；◀；▶。  
状态菜单再次出现，显示投影灯时数归零。

## 清洁投影机

清洁投影机去除灰尘和污垢将有助于确保操作时不出现故障。

### 警告：

1. 请至少在更换投影灯之前一个小时将其关闭并拔掉投影机的电源插头。否则可能导致严重烧伤。
2. 只能使用湿布进行清洁。不要让水进入投影机的通风口。
3. 如果在清洁时有少量的水进入了投影机内部，则请拔掉投影机的电源并在通风良好的环境中放置数个小时，然后再使用。
4. 如果在清洁时有大量的水进入了投影机的内部，则应对投影机进行维修。

## 清洁镜头

从大多数相机商店都可以买到光学镜头清洁剂。请参照以下说明清洁投影机的镜头。

1. 将少量的光学镜头清洁剂涂在一块干净的软布上。（不要将清洁剂直接挤在镜头上。）

2. 做圆周运动，轻轻擦拭镜头。

**告诫：**

1. 不要使用有研磨作用的清洁剂或溶剂。
2. 为防止掉色或褪色，请不要让清洁剂飞溅到投影仪的外壳上。

## 清洁机身

请参照以下说明清洁投影仪的箱体。

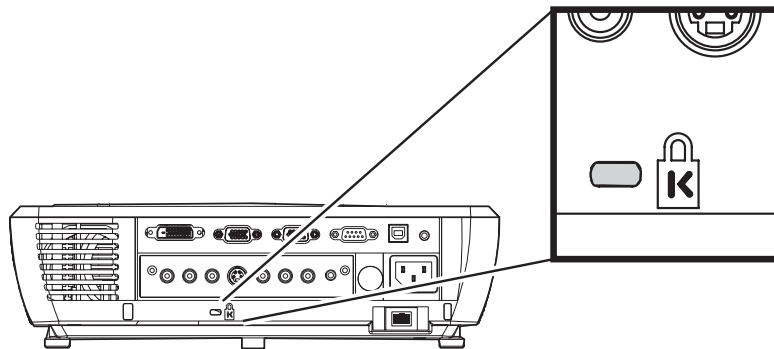
1. 用一块干净的湿布擦掉灰尘。
2. 将布在加了质地温和的清洁剂（如用于清洗餐具的清洁剂）的温水中浸湿，然后擦拭机身。
3. 将布上的清洁剂冲洗干净，再次擦拭投影仪。

**告诫：**

为防止机身掉色或褪色，请勿使用有研磨作用的酒精清洁剂。

## 使用 Kensington® 锁

如果您担心安全，则请利用 Kensington 插槽和安全电缆将投影仪与一个永久不动的物体相连。

**注意：**

有关购买合适的 Kensington 安全电缆的详细信息，请与销售商联系。

安全锁符合 Kensington 的 MicroSaver 安全系统。如果你有任何意见，请联系：Kensington, 2853 Campus Drive, San Mateo, CA94403, U.S.A.电话：800-535-4242, <http://www.Kensington.com>。

## 常见问题和解决方案

这些指导可帮助您处理使用投影仪时可能遇到的问题。如果仍不能解决问题，请与经销商联系以寻求帮助。

通常在花费时间排除故障之后，就会发现问题实际上很简单，也许只是连接有些松动。在寻求特定问题的解决方案之前，请先检查以下各项。

- 使用其他电器设备确定电源插座能否正常工作。
- 确保投影仪已打开。
- 确保所有线路均已牢固相连。
- 确保投影仪已打开。
- 确保连接的 PC 未处于待机模式。
- 确保连接的笔记本电脑已配置好，可以进行外部显示输出（通常可以通过按笔记本上的 Fn 功能组合键来执行该操作）。

## 有关故障排除的提示

在涉及到特定问题的每一章节中，请尝试按照推荐的顺序执行各步骤。这样可帮助您更快地解决问题。

尽量准确地找到问题所在，避免更换没有缺陷的部件。

例如，如果更换电池后问题仍然存在，则应将原电池重新装上，然后继续执行下一步。

记下在排除故障时执行的各个步骤：在与技术支持联系或送交给维修人员时，该信息可能非常有用。

## LED 错误消息

LED	状态/闪烁次数	说明
就绪	闪烁	投影灯未就绪 - 不要按电源开关
	1	风箱风扇错误
	2	光学设备风扇错误
	3	投影灯、镇流器、电源或内风扇错误
电源	3	系统过热
	4	系统接口错误
	5	投影灯错误
	6	风扇错误（参见就绪 LED 状态确定是哪个风扇的问题）
	7	投影灯盖打开
	8	DLP 驱动器错误
	9	颜色轮错误

## 图像问题

**问题：屏幕上不显示图像**

1. 验证笔记本电脑或台式PC的设置。
2. 按照正确顺序关闭所有设备的电源，然后再打开电源。

**问题：图像模糊不清**

1. 调节投影机上的**Focus（聚焦）**。
2. 按遥控器或投影机上的**Auto（自动）**按钮。
3. 确保投影机与屏幕之间的距离在指定的范围内，不超过10米（33英尺）。
4. 检查投影机的镜头是否干净。

**问题：图像上宽或下宽（呈梯形效果）**

1. 调整投影机的位置，确保其尽可能垂直于屏幕。
2. 使用遥控器或投影机上的Keystone（梯形校正）按钮更正错误。

**问题：图像翻转或上下颠倒**

检查OSD**特殊功能**菜单中的**投影**设置。

**问题：图像有条纹**

1. 将OSD**特殊功能**菜单中的**频率和轨迹**设为默认设置。
2. 为确保问题不是由连接的PC显卡引起的，请与另一台计算机相连。

### **问题：图像对比不鲜明**

调整OSD调整菜单中的对比度设置。

### **问题：投影图像的颜色与源图像的颜色不一致**

调整OSD调整菜单中的色温和伽马设置。

## 投影灯问题

### **问题：投影机不发光**

1. 检查电源线的连接是否牢固。
2. 用另一台电器设备做试验，以确保电源良好。
3. 按照正确的顺序重新启动投影机并检查电源LED是否呈绿色。
4. 如果刚更换投影灯，请尝试重新设置投影灯连接。
5. 更换灯座。
6. 将旧灯泡放回投影机中，对投影机进行维修。

### **问题：投影灯熄灭**

1. 电压不稳会导致投影灯熄灭。按两下电源按钮，关闭投影机的电源。当“投影灯就绪”LED亮起时，按电源按钮。
2. 更换灯座。
3. 将旧灯泡放回投影机中，对投影机进行维修。

## 遥控器问题

### **问题：投影机不响应遥控器**

1. 将遥控器朝向投影机上的遥控感应器。
2. 确保遥控器和感应器之间没有障碍物。
3. 关闭房间中所有的荧光灯。
4. 检查遥控器的电极。
5. 更换电池。
6. 关闭附近其他能感应远红外的设备。
7. 维修遥控器。

## 音频问题

### **问题：没有声音**

1. 在遥控器上调节音量。
2. 调节音频源的音量。
3. 检查音频线的连接情况。
4. 用其他扬声器测试源音频输出。
5. 对投影机进行维修。



**问题：声音失真**

1. 检查音频线的连接情况。
2. 用其他扬声器测试源音频输出。
3. 对投影机进行维修。

**对投影机进行维修**

如果您无法解决问题，则应对投影机进行维修。将投影机放入原装运箱中。提供问题说明和您尝试解决问题时所执行的操作列表。这些信息对维修人员可能非常有用。将投影机退还给原购买处。

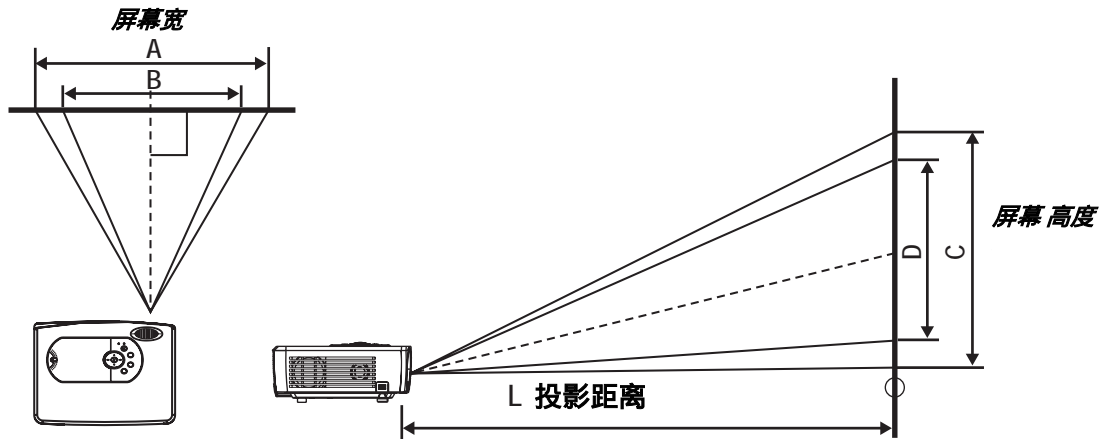
## 规格

功耗	< 350 瓦特
投影灯	节电模式 230W，高亮模式 260W
显示器类型	0.7 英寸 TI DMD，12° DDR
分辨率	XGA 1024 x 768 (原始)
带宽	最大 140 MHz
颜色	16.7 兆 (24 位/像素)
重量	3.55 千克 (7.8 磅)
投影距离	1.5 - 8 米 (4.9 - 26 英尺)
投影屏幕大小	0.94 - 6.1 米 (37 - 240 英寸)
投影镜头	手动缩放和聚焦
缩放比率	1.22:1
垂直梯形校正	+ / - 15
投影方法	桌面前/后；天花板前/后
数据兼容性	IBM PC 或兼容机 (VGA、SVGA)、Mac
HDTV	视频
视频兼容性	NTSC/NTSC 4.43、PAL (B/G/H/I/M/N 60)、SECAM
H-Sync	15,31 - 90 kHz
V-Sync	50 - 85 Hz
安全认证	FCC Class B, UL, CUL, CE, CB, TUV-GS, CCC
运行温度	5° ~ 35°
尺寸	32.8 x 23.8 x 8.8 厘米 (12.9 x 9.4 x 3.5 英寸)
待机	< 12 瓦特
噪音	36 dB (通常情况)
音频扬声器	2W 单声道扬声器
均匀性	85 %

输入/输出接口

PC	DVI-I
	RGB 输入 ; RGB 输出
	USB ( 仅用于鼠标 )
视频	复合视频 ( RCAx1 )
	S 视频 ( 微型 DIN )
	分量视频 Y,Pb/Cb,Pr/Cr ( RCAx3 )
音频	微型接入插孔
	微型输出插孔
	左右输入 ( RCAx2 )
网络接入	RJ-45
服务	RS-232
安全性	Kensington 插槽

### 投影距离和投影大小



投影距离 影距离 L	对角线	最大屏幕尺寸		最小屏幕尺寸		
		宽度 A	高度 C	对角线	宽度 B	高度 D
1.5m	1.14m	0.91m	0.68m	0.94m	0.75m	0.56m
4.92'	45"	36"	27"	36.88"	29.5"	22.1"
2m	1.52m	1.22m	0.91m	1.25m	1m	0.75m
6.56'	60"	48"	36"	49.18"	39.34"	29.51"
2.4m	1.83m	1.46m	1.1m	1.5m	1.20m	0.90m
7.87'	72"	57.6"	43.2"	59"	47.2"	35.4"
2.8m	2.13m	1.71m	1.28m	1.75m	1.4m	1.05m
9.18'	84"	67.2"	50.4"	68.85"	55.08"	41.31"
3.2m	2.44m	1.95m	1.46m	2m	1.6m	1.20m
10.5'	96"	76.8"	57.6"	78.69"	62.95"	47.21"
3.6m	2.74m	2.19m	1.65m	2.25m	1.80m	1.35m
11.81'	108"	86.4"	64.8"	88.52"	70.82"	53.11"
4m	3.05m	2.44m	1.83m	2.5m	2.00m	1.50m
13.12'	120"	96"	72"	98.36"	78.69"	59.02"
4.4m	3.35m	2.68m	2.01m	2.75m	2.2m	1.65m
14.43'	132"	105.6"	79.2"	108.19"	86.55"	64.91"
4.8m	3.66m	2.93m	2.19m	3.00m	2.40m	1.80m
15.74'	144"	115.2"	86.4"	118.03"	94.42"	70.82"
5.2m	3.96m	3.17m	2.38m	3.25m	2.60m	1.95m
17.06'	156"	124.8"	93.6"	127.86"	102.29"	76.72"
5.6m	4.27m	3.41m	2.56m	3.50m	2.80m	2.10m
18.37'	168"	134.4"	100.8"	137.7"	110.16"	82.62"
6m	4.57m	3.66m	2.74m	3.75m	3.00m	2.25m
19.68'	180"	144"	108"	147.54"	118.03"	88.52"
8m	6.10m	4.88m	3.66m	5.00m	4.00m	3.00m
26.24'	240"	192"	144"	196.72"	157.38"	118.03"

带阴影的行以英尺和英寸表示的相同的尺寸。

## 时钟模式表

投影机可显示几种分辨率。下表列出了本投影机可显示的分辨率。

信号	分辨率	频率 H (KHz)	频率 V (Hz)	视频	数字	模拟
NTSC	--	15.734	60.0	○	--	--
PAL / SECAM	--	15.625	50.0	○	--	--
VESA	640 x 350	37.9	85.1	--	○	○
	720 x 400	31.5	70.0	--	○	○
	720 x 400	37.9	85.0	--	○	○
	640 x 480	31.5	60.0	--	○	○
	640 x 480	37.9	72.8	--	○	○
	640 x 480	37.5	75.0	--	○	○
	640 x 480	43.3	85.0	--	○	○
	800 x 600	37.9	60.3	--	○	○
	800 x 600	46.9	75.0	--	○	○
	800 x 600	48.1	72.2	--	○	○
	800 x 600	53.7	85.1	--	○	○
	1024 x 768	48.4	60.0	--	○	○
	1024 x 768	56.5	70.1	--	○	○
	1024 x 768	60.0	75.0	--	○	○
	1024 x 768	68.7	85.0	--	○	○
	1280 x 1024	64.0	60.0	--	○	○
1600 x 1200 **	75.0	60.0	--	--	○	
Apple Macintosh	640 x 480	35.0	66.7	--	○	○
	832 x 624	49.7	74.5	--	○	○
	1024 x 768	60.2	74.9	--	○	○
	1152 x 870	68.7	75.1	--	○	○
HDTV	1920 x 1080	33.8	30.0	○	--	--
	1920 x 1080	28.1	25.0	○	--	--
	1280 x 720	45.0	60.0	○	--	--
SDTV	720 x 576	31.3	50.0	○	--	--
	720 x 480	31.5	60.0	○	--	--

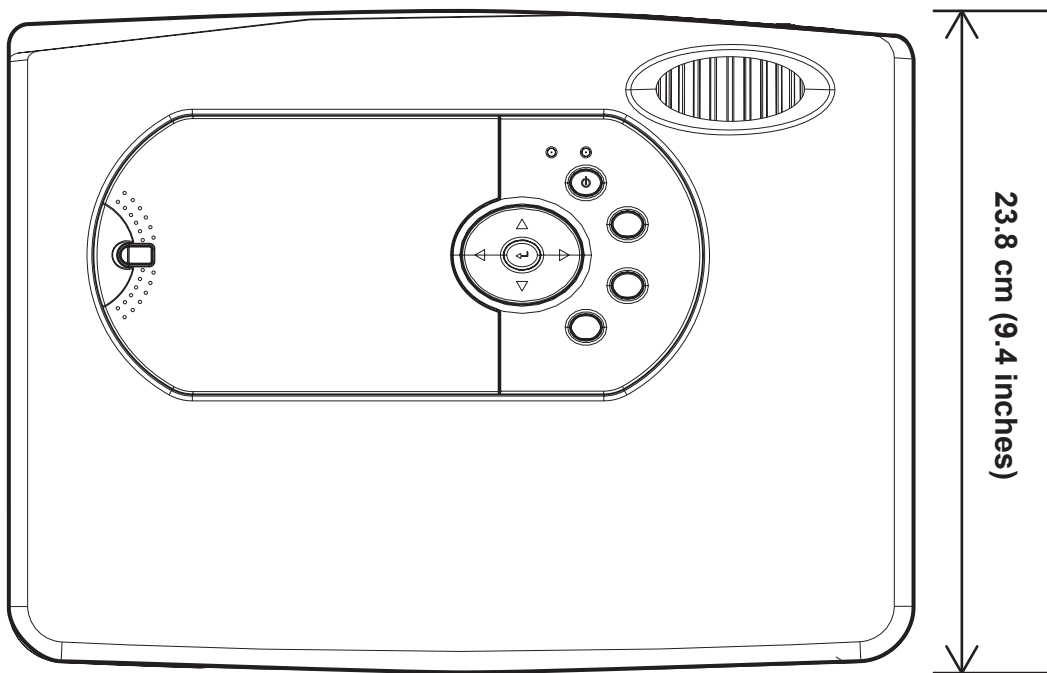
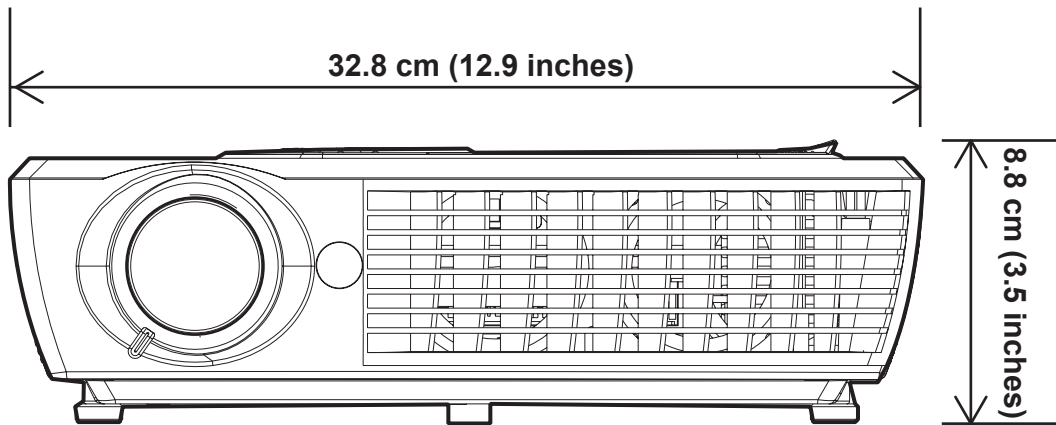
○: 支持的频率

--: 不支持的频率

\* 原始分辨率为 1024 x 768。非原始模式的其它分辨率显示时会出现文字和行的不稳定。

\*\* 具有 half-sampling 的 UXGA 分辨率

投影机尺寸



## FCC 警告

依照 FCC 规章的第 15 款，已对本设备进行了测试，本设备符合 B 级数字设备的限制要求。此限制可以对本设备在商业环境中运行时产生的有害干扰提供合理保护。

本设备能够产生、利用并放射射频能量，如果不根据指导手册进行安装和使用，可能会对无线电通信产生有害干扰。在居民区使用本设备可能会引起有害干扰，在这种情况下，用户应自行承担干扰所带来的损失。

未经双方明确认可的变更或修改可能会导致用户无权操作该设备。

## 加拿大

该 B 级数字设备符合加拿大的 ICES-003 规定。

## 安全认证

UL、CUL、CB、TUV-GS、CCC

## EN 55022 警告

本产品属于 B 级产品。在家庭环境中使用，可能会引起无线电干扰，在这种情况下，用户应采用各种措施进行避免。本产品通常用于会场、会议室或礼堂。