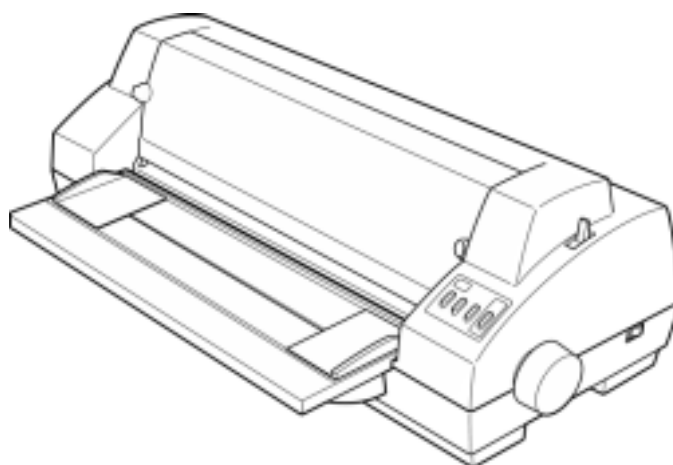




24 针平推式点阵打印机

FP-8400KII

用户手册



制造商：新会江裕信息产业有限公司

安全指引

请在使用本产品前仔细阅读本手册，不要执行本手册中没有明确说明的操作。未经授权的操作会导致错误或意外。制造商对因错误操作而导致打印机出现的任何问题均不负责。

- 请严格遵守标示在打印机上的所有警告和指导。
- 请勿带电或用酒精等化学用品清洁打印机。如需清洁，请先把电源插头拔下，用微湿的柔软布料擦拭。
- 请勿在容易被水或其它液体溅到的地方使用打印机。
- 请勿将打印机放在不稳固的车、桌面、或其它可能会使打印机摔下来的物体表面。
- 请勿堵塞机壳上的小槽或开孔。不要把打印机放在床上、沙发、地毯上或其它类似物品的表面，以防堵塞通风孔。如果打印机被置于比较拥挤的环境中工作，应采取相应的通风措施。
- 请勿将打印机靠近热源或加热器，并且避免阳光直射。
- 必须使用标签上标明的电源类型。该产品配备的是 3 线-接地式的插头，3 头插销有一脚必须接地，只能适用有接地端的插座。这是基于安全考虑。如果你不能将插头插入插座，请与电工联系，让其更换原有插座，不要擅自将接地端废弃不用。
- 请勿将电源线放在容易被踩到的地方。如果电源线已损伤，或电源插头已损坏或断裂，请马上停止使用并更换新的，并把旧的放到远离打印机的地方，以免被不知情的人士误用，造成损伤。
- 如果打印机电缆线需要加长，确定打印机输入到加长电缆额定电流不超过电缆加长部分的额定电流值。同时，确定在 220-240V 电压下插在墙上插座产品的总电流不超过 7.5 安培。
- 请勿在湿度较大或灰尘较多的地方使用打印机。
- 为防止触电或引起短路，请勿把任何物体从打印机通风孔推入机体内。
- 请勿自行检修打印机，或打开打印机的外壳，以免触电或产生其它危险。如需检修应找专业人员。
- 如果遇到液体意外溅入机内，或打印机被暴露在雨中或水中，请马上拔下插头，并交由专业人员检修。
- 在不用打印机时，应拔掉打印机电源。外接插座应安装在接近打印机的地方。
- 出现以下的情况时，请拔掉打印机电源，并与专业维修人员联系：
 - A: 当电缆或插头损坏、磨损时。
 - B: 当有液体溅入机内时。
 - C: 当打印机被雨淋湿或进水时。
 - D: 当遵从操作手册操作，机器却不能正常工作时。
 - E: 当机器被摔落，造成机壳损坏时。
 - F: 当打印机特性明显变坏，需要维修时。

目 录

| | |
|--|----|
| 安全指引 | i |
| 第一章 产品概要 | 1 |
| 第二章 准备工作 | 3 |
| 2.1 打印机拆封 | 3 |
| 2.2 查核部件 | 3 |
| 2.3 安装打印机 | 4 |
| 2.4 连接电源 | 4 |
| 2.5 安装和更换色带 | 5 |
| 第三章 装纸程序 | 7 |
| 3.1 调整纸张厚度 | 7 |
| 3.2 使用单页纸 | 8 |
| 3.3 使用连续纸 | 9 |
| 3.4 使用厚的单页纸 | 10 |
| 3.5 撕连续纸 | 11 |
| 3.6 打印演示 | 12 |
| 3.6.1. 联接接口线 | 12 |
| 第四章 控制面板 | 13 |
| 4.1 控制面板按键与指示灯 | 13 |
| 4.2 控制面板的基本操作方法 | 13 |
| 4.3 调整页面的起始打印位置 | 14 |
| 4.4 调整撕纸位置 | 14 |
| 4.5 改变打印机设置 | 14 |
| 4.5.1. 打印系统设定菜单 | 15 |
| 4.5.2. 改变打印设置 | 17 |
| 4.5.3. 恢复打印设置 | 19 |
| 4.6 使用打印机自检功能 | 19 |
| 4.7 使用黑/红双色色带盒（仅用于 FP-8400K II 双色机型） | 20 |
| 附录 A 打印机维护 | 21 |
| A-1 维护与故障查找 | 21 |
| A-2 控制面板上的错误信息指示 | 22 |
| 附录 B 规格参数 | 23 |
| B-1 基本规格参数 | 23 |
| B-2 并行接口 | 24 |
| B-3 串行接口(可选) | 25 |
| B-4 可打印区域 | 26 |
| B-5 打印注意事项 | 28 |

第一章 产品概要

感谢您购买 Jolimark FP-8400KII 打印机。FP-8400KII 是一部 24 针高品质平推式打印机，能满足多功能打印的要求。稳定，高速，易操作是该机的主要特点。

多功能，可靠，直接进纸方式

平推式进纸方式可使纸张不因拖纸器的转动而扭曲变形，所以一些特殊文件可以平顺进出而不发生卡纸现象。如：7 联表格、标签纸，信封和报告，甚至 0.45mm 的厚纸。

简易的打印纸操作方式

打印机有几种消除纸张操作问题的功能，确保进纸快捷精确。

● 自动进纸/退纸加上纸斜检测功能

单页纸从打印机前方输入且自动进纸至打印位置。该机型具有纸斜自动测试功能，如果纸张倾斜，则自动退纸。连续纸安装在拖纸器上。只要按下**进纸/退纸**键，便可将纸自动送至打印位置。打印完毕后，纸张再由前端送出便于撕纸。

● 撕纸功能

此功能使连续纸自动送到打印机盖子边缘的撕纸位置，以利于打印完毕后对准撕纸线撕纸，真正达到零误差的功能。

泊纸功能

通过操作面板的一个操作使连续纸自动缩回，而使单页纸进入。当单页纸打印完后，连续纸重新进入打印机等待下次打印任务。

厚纸模式

该机型可打印厚度为 0.05mm 到 2.00mm 的单页纸。

自动选择数据传输接口界面功能

FP-8400KII 备有可选择的串行接口板，因此可接收并行接口（Centronics）和串行接口（RS-232C）两种传输数据。只要电脑主机送出数据，打印机立即检测数据的传输类型，并自动切换到对应的数据传输接口界面。

高质量，高速打印

该机可在高质量的信函打印模式下实现在 10CPI 的间距下 83CPS 的打印速度。在草稿体模式下，打印机能实现以 10CPI 的间距 250CPS 的打印速度或以 15CPI 的间距 375CPS 的打印速度。

高分辨率图像模式

高达 360 (dpi) x 360(dpi)的分辨率可使打印机打印的图像清晰美观。

双色色带盒(FP-8400KII 双色机型专用)

FP-8400KII 可利用双色色带为您的文档提供红色和黑色的双色打印。

容易掌握的控制面板

可以通过控制面板简单的功能操作来了解目前的打印状态和实现所有的打印机功能。除此以外,控制面板可利用 VuePrint™ 菜单系统完成打印机的参数设定。

产品兼容性

命令兼容 OKI5330SC 和 EPSON LQ-1600K 两种通用的产品。

大容量数据缓冲区

100KB 的大容量数据缓冲区将减少占用电脑主机的时间。

条码发生器

内置以下标准条码类型：NW-7, EAN-13, EAN-8, Code39, Industrial 2 of 5, Code 128 B, Code 128 C。

托纸板

托纸板可承托尺寸较大的纸张。

第二章 准备工作

2.1 打印机拆封

请按包装清单核对部件。如有任何部件遗失，请与经销商联系。

注 意

小心将包装箱内的打印机取出并去掉包装材料。当您拆封时保留所有相关包装物料。它们是专为保护打印机而设定，方便以后的运输包装。在使用您的打印机前，先打开打印机盖，取出两块用于运输的衬垫。

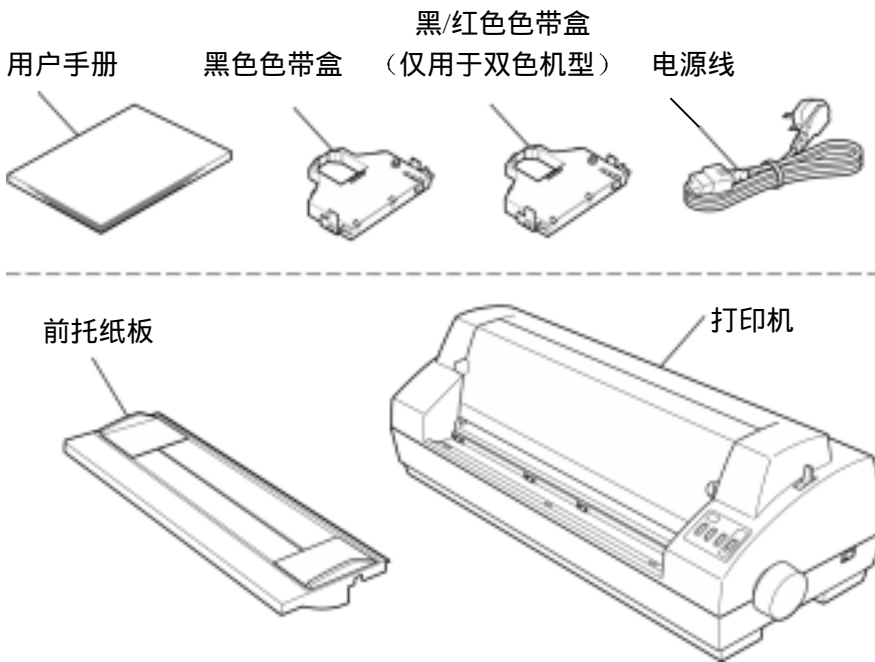


图 2-1 包装箱内打印机包装清单

2.2 查核部件

图 2-2 和 2-3 标示了打印机的主要部件名称：

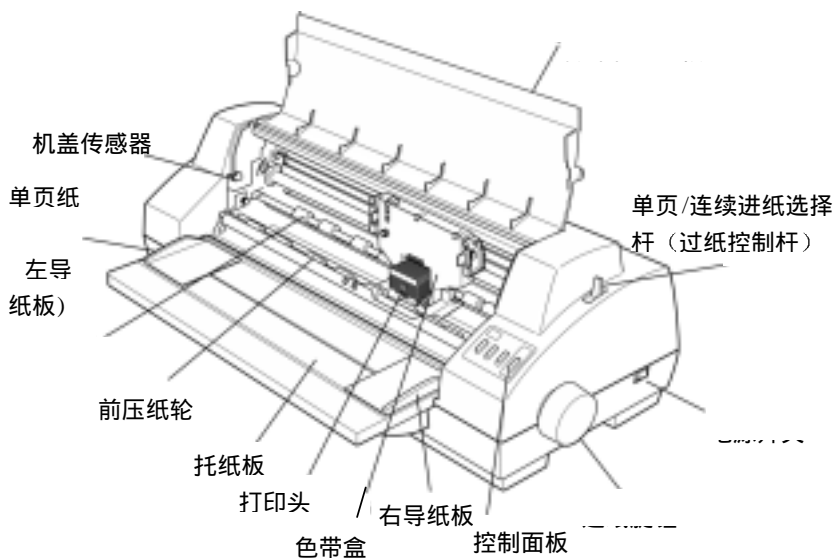


图 2-2 打印机的主要部分（前视图）

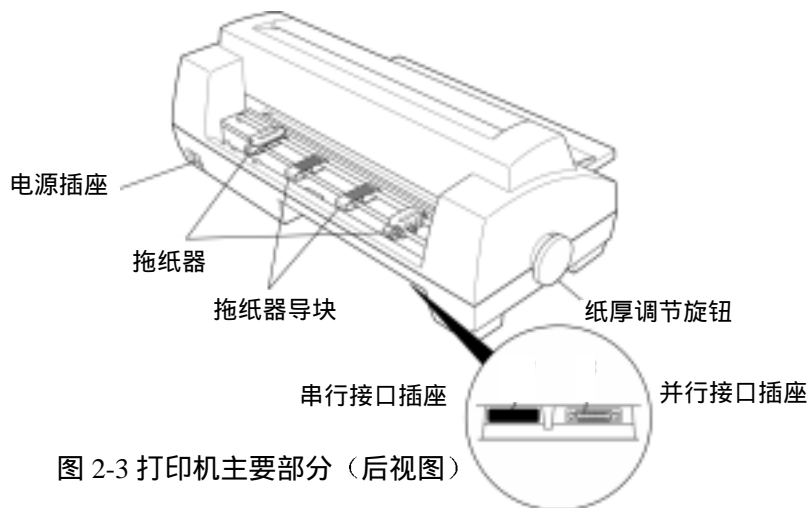


图 2-3 打印机主要部分（后视图）

2.3 安装打印机

安装打印机前，请参考以下原则：

1. 请将打印机放在一个平稳的平面上，避免字车负荷不均。
2. 请勿将打印机安放在下列地方：
 - a) 高热、潮湿处
 - b) 激烈震动处
3. 请勿在下列情况下使用打印机：
 - a) 太多尘土的地方
 - b) 布满油或金属灰尘处
 - c) 阳光直射处
 - d) 容易着水处

2.4 连接电源

把电源线（接打印机的一端）插入打印机体后面的电源插座。确保电源开关（位于打印机左方）处于关闭状态，然后将电源线另一端插入外电源插座。

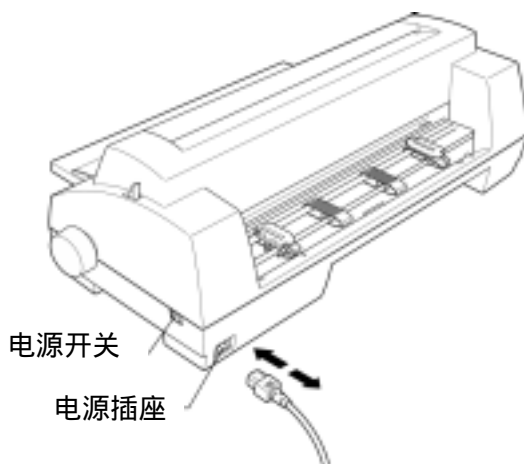


图 2-4 连接电源线到打印机

电源开关操作方式

- 按下标志 **I** 方向，打印机即打开。
 按下标志 **O** 方向，打印机即关闭。

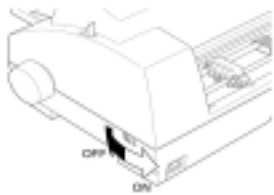


图 2-5 电源开关操作方式

2.5 安装和更换色带

- 1、确保打印机盖关闭，如图 2-6 所示。

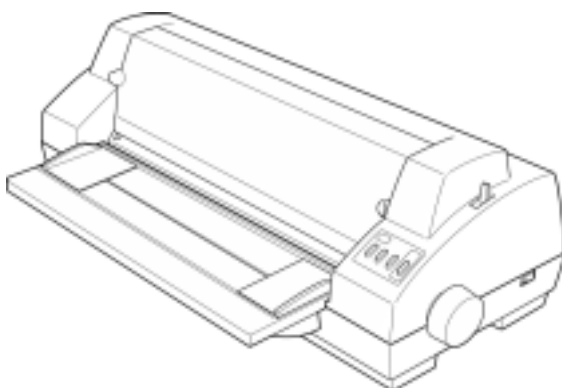


图 2-6 盖好打印机盖

- 2、打开电源。
- 3、把左边的纸厚调节旋钮调到“更换色带”的位置，色带盒会自动移向右边。如图 2-7 所示。
- 4、把打印机盖向上揭开，如图 2-7 所示。

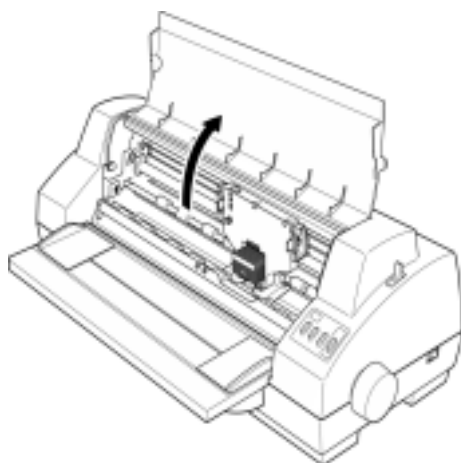


图 2-7 揭开打印机盖

- 5、拿起色带盒，使旋柄朝向自己，然后旋紧色带。
- 6、色带芯向下，用双手将色带盒装入打印机中，如图 2-8 所示。

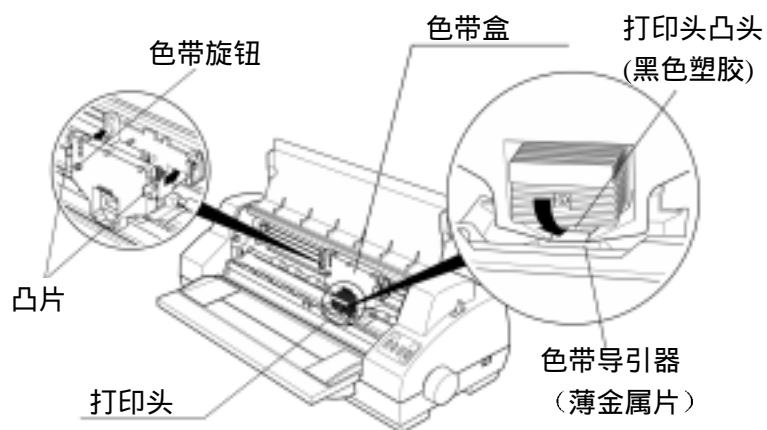


图 2-8 安装色带盒

请确定下列事项:

- ◇ 当您检查打印头时，您会发现打印头的黑色塑胶凸头下有一块很薄的金属片，确定色带安在塑胶凸头下面。
- ◇ 通过搬动色带盒两边的凸片，将色带盒两边凸块装入色带架的凹槽。
- ◇ 确定色带与色带盒放置正确后，轻轻的将色带盒向里推入使其装到位。

7、旋动色带旋钮，确定色带已在打印头与色带导引器之间。

8、色带安装好后，盖上打印机盖子。

9、调节纸厚调节旋钮以便装纸。

第三章 装纸程序

3.1 调整纸张厚度

不论是装单页纸还是连续纸，都必须先调整打印机左侧的纸厚调节旋钮。如果您要打印较厚的纸张，请您把纸厚调节旋钮置于标准设定位置。

调整纸厚调节旋钮

设定合适的纸张厚度以达到良好的打印品质及防止发生卡纸的问题。如图 3-1 示中的纸张厚度调节旋钮来设定刻度。图 3-1 中的#1 为标准纸张刻度。大部分的纸张都以此为标准。表 3-1 叙述了其他纸张设定标准。

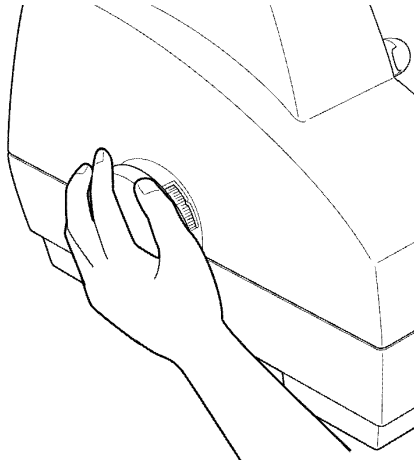


图 3-1 调节纸厚调节旋钮

| 纸厚旋钮位置 | 复印张数（包括原稿） | 纸张厚度（mm） |
|---------|------------|----------|
| 1(标准位置) | 1 | 0.06 |
| 2 | 2 | 0.12 |
| 3 | 3 | 0.18 |
| 5 | 4 | 0.24 |
| 7 | 5 | 0.30 |
| 9 | 6 | 0.36 |
| 11 | 7 | 0.45 |
| 20 | -- | 1.00 |
| 27 | -- | 1.50 |
| 34 | -- | 2.00 |

表 3-1 设定纸厚度表

注意

- ◇ 当纸厚调节旋钮的位置设到 4 或更多时，打印机会自动变为（拷贝）“模式 1”（请看第四章）。
- ◇ 不正确的纸张厚度设定可能会损坏打印机。
- ◇ 当复印的数量多于 7 份时，检查全部复印纸张的厚度然后把纸厚调节旋钮设到正确的位置。

3.2 使用单页纸

- 1、接通打印机电源。
- 2、把打印机的过纸控制杆设定在单页纸位置。如图 3-2 所示。



图 3-2 设定过纸控制杆

- 3、调节纸厚调节旋钮
- 4、按机壳上的参考位置把左导纸板移到正确的位置，如图 3-3 所示。

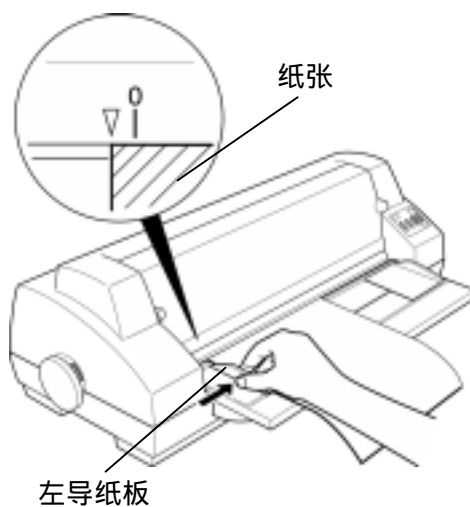


图 3-3 调整左导纸板位置

- 5、把右导纸板移到纸张右边缘，如图 3-4 所示。

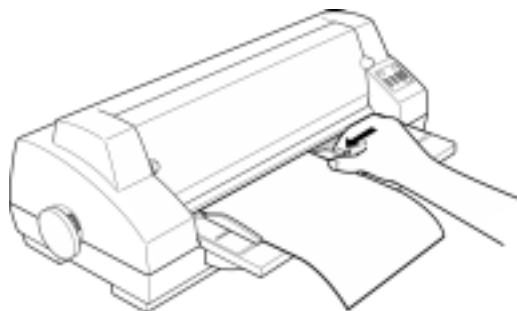


图 3-4 调整右导纸板位置

- 6、装入纸张如图 3-5。打印机能自动进纸，纸张会自动停在起始打印位置上。您可以选择设定纸斜检测，若纸张有歪斜，打印机能自动检测并退出纸张至托纸板。

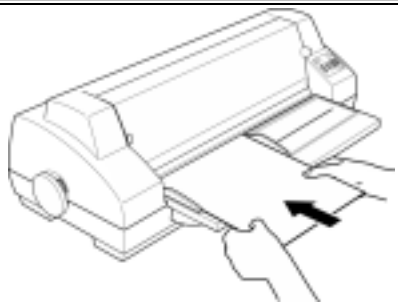


图 3-5 安装单页纸

注意

打印机的纸斜检测功能可在出厂设定菜单中设置。

3.3 使用连续纸

打印机的拖纸器把连续纸由后往前送。

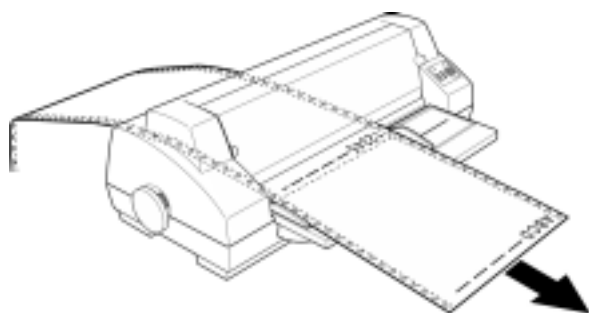


图 3-6 连续纸进纸方向

1. 接通打印机电源。
2. 把过纸控制杆移到打印机前端，如图 3-7 所示。

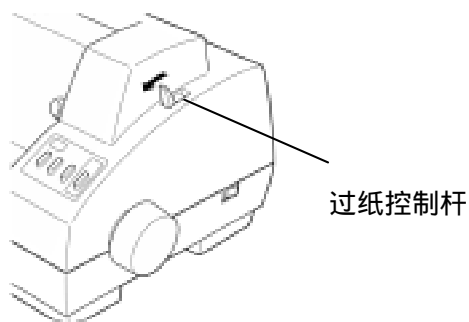


图 3-7 设置过纸控制杆

3. 松开左拖纸器固定锁，把拖纸器置于连续纸左边位置后锁上固定锁
4. 打开拖纸器盖，将纸装入拖纸器齿轮上如图 3-8 所示，请将纸张需打印的页面朝上。

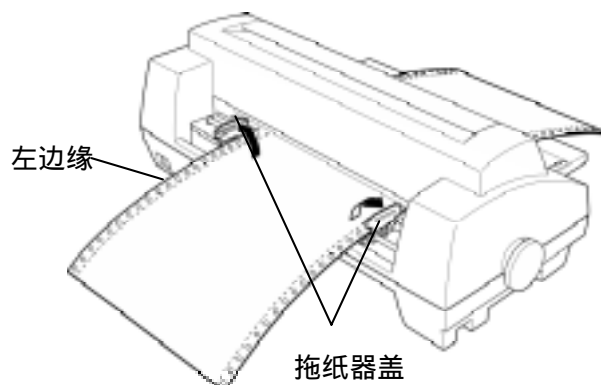


图 3-8 连续纸安装在牵引器齿轮上

注意

请将连续纸的顶端对齐拖纸器的边缘，如图 3-9 所示

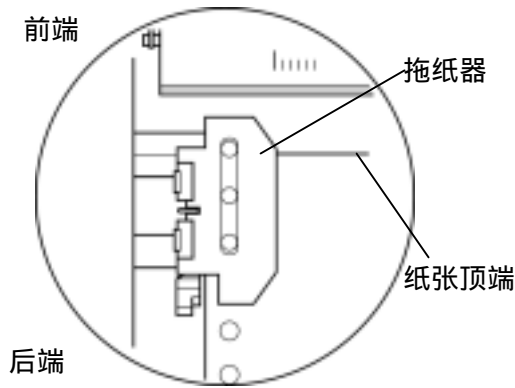


图 3-9 安装连续纸于拖纸器齿轮上

5. 松开右拖纸器固定锁并打开拖纸器盖，将连续纸安装在齿轮上，再盖上拖纸器盖。
6. 调整右拖纸器位置，使纸张平直安装后，固定右拖纸器固定锁如图 3-10 所示。

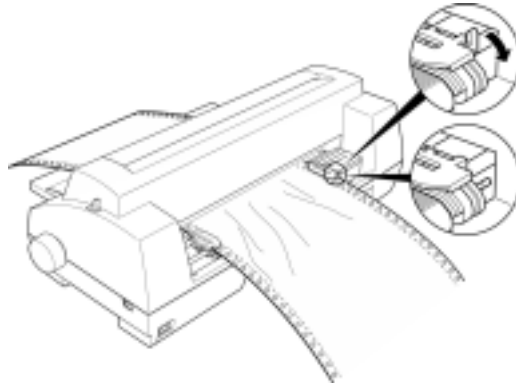


图 3-10 调整牵引器位置

7. 调整纸张的起始打印位置。
确保连续纸的起始打印位置合适，否则，松开左右拖纸器固定锁，调整拖纸器位置，直到符合要求，然后固定拖纸器固定锁。

3.4 使用厚的单页纸

1. 接通打印机电源。
2. 请将过纸控制杆置于单页纸档位置。如图 3-11 所示。

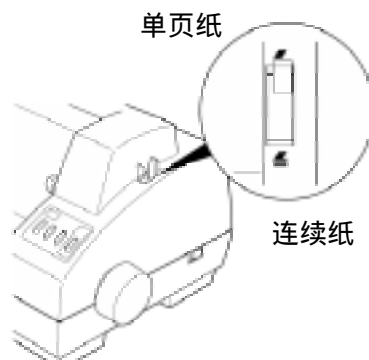


图 3-11 设置过纸控制杆

3. 请进入 VuePrint 菜单系统，设置使用“厚纸”菜单。（参见第四章）打印机将起始打印位置自动调整为 40 列。
4. 按拷贝模式键选择“模式 2”。（参考第四章）
5. 将纸厚调节杆调整正确后，再打印。

注意

为保证您的打印质量和避免卡纸，请设定正确的纸张厚度。

6. 请将纸张放到打印机托纸板中间。
7. 将左导纸板置于纸张的左边缘，如图 3-12 所示。

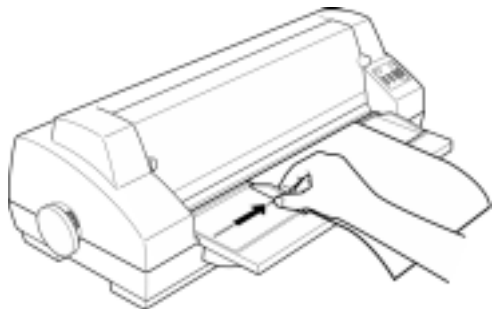


图 3-12 调整左导纸板

8. 移动托纸板的右导纸板，置于纸张右边缘，如图 3-13 所示。

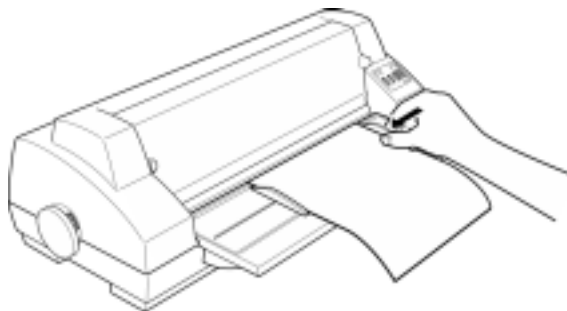


图 3-13 调整右导纸板

9. 将纸放入打印机，如图 3-14 所示。纸张会自动进入并停在打印位置。

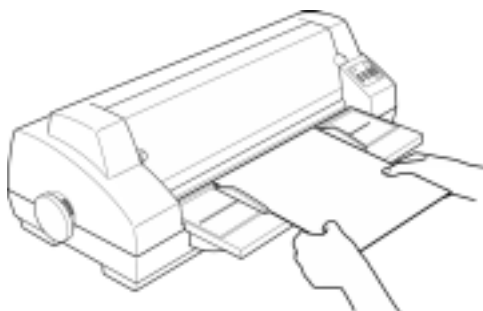


图 3-14 安装厚纸

注意

在厚纸模式下纸斜检测不起作用。

3.5 撕连续纸

撕连续纸前，请确定纸张已达到撕纸位置。否则，请按**进纸/退纸**键。纸张可沿打印机盖子边缘撕开，如图 3-15 所示。如果纸张不够靠近盖子边缘，请调整撕纸位置（参考第四章，控制面板）。

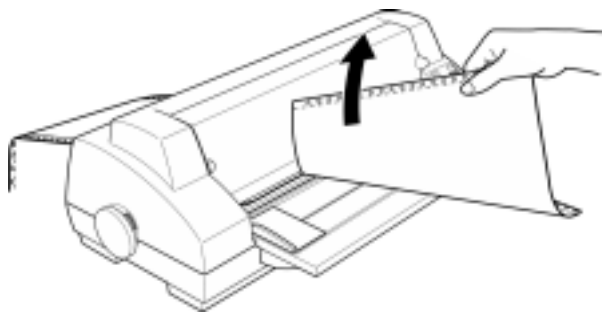


图 3-15 撕连续纸

3.6 打印演示

如果您已装入色带和纸张，现在可通过打印演示来测试打印机是否能正常运行。按住**换行/换页**键并打开电源。从打印出来的样张中，您可确定色带和纸张的安装是否正确。

3.6.1. 联接接口线

打印机并/串口界面如下图所示：

注意

请确定在您联接电线时，电脑主机和打印机电源都已关闭。
在选择联接打印机串行口时，请拿开黑色塑料盖子。

使用并行接口界面

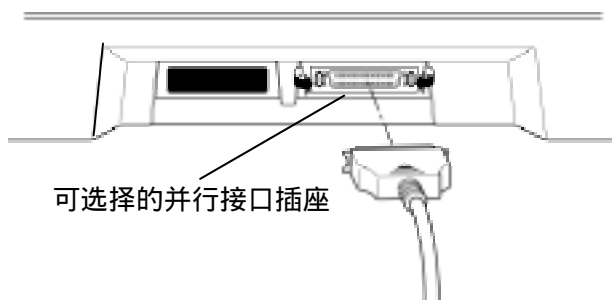


图 3-16 连接并行接口电缆

第四章 控制面板

4.1 控制面板按键与指示灯

控制面板包含四个按键和三盏指示灯，如图 4-1 所示。

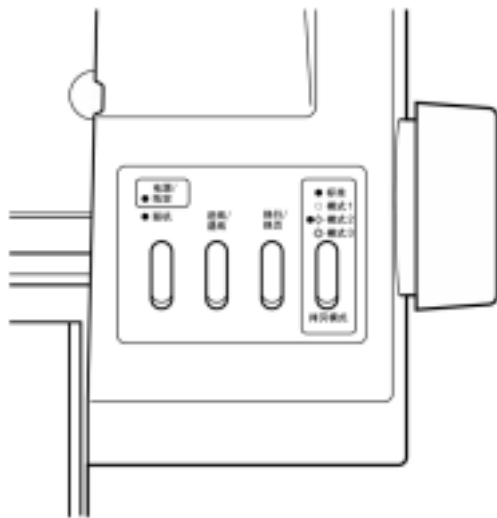


图 4-1 打印机控制面板

指示灯的含意如下表：

表 4-1 控制面板上的指示灯

| 指示灯 | 灯亮 | 灯熄 |
|--------------|-----------------------------------|----------------|
| 电源 (橘色) | 打印机电源打开时亮。当缺纸时，或出现故障时会闪烁。(参考附录 A) | 打印机电源处于关闭状态。 |
| 联机 (绿色) | 打印机与主机联机时联机灯亮。 | 打印机与主机处于非联机状态。 |
| 拷贝模式 (黄色) | 选择拷贝模式黄灯亮或黄灯闪烁。 | 拷贝模式处于关闭状态。 |

4.2 控制面板的基本操作方法

控制面板上有四个按键可供使用。

联机 按下**联机**键，选择联机或脱机。

进纸/退纸 脱机状态下，按下**进纸/退纸**键可控制单/连续纸走纸。对于连续纸，按一次，纸张就进至起始打印位置；再按一次，纸张进至撕纸位置；再按一次，纸张就退回安装位置，如此循环。

换行/换页 脱机状态下，按**换行/换页**键使单/连续纸前进一行。当纸张位于撕纸位置时，按住此键，则纸张将前进一页，即换至下一页纸。

拷贝模式 在脱机状态下，选择拷贝模式或正常模式。

表 4-2 打印状态

| 模式 | 拷贝功能 | 打印次数 | 指示灯 |
|--------|------------|------|------|
| 拷贝模式 1 | 原件+3 至 5 份 | 一次打印 | 亮 |
| 拷贝模式 2 | 原件+5 至 6 份 | 一次打印 | 慢速闪烁 |
| 拷贝模式 3 | 原件+5 至 6 份 | 两次打印 | 快速闪烁 |

注意

当纸张的厚度位置设为 4 或以上，打印机会默认为“模式 1”。在这种情况下，拷贝模式指示灯不亮。

4.3 调整页面的起始打印位置

页面的起始打印位置，是指页顶边界与开始打印第一行之间的距离。在联机模式下，持续按**换行/换页**键约三秒钟，则打印机处于调整起始打印位置的模式状态，此时打印机上的联机指示灯与电源指示灯为闪烁状态。

使用**进纸/退纸**与**换行/换页**键可改变起始打印位置的设定方式：

进纸/退纸 每按一次前进 1/60 英寸，最大可移动 60/60 英寸。

换行/换页 每按一次倒退 1/60 英寸，最大可移动 10/60 英寸。

当按下**联机**键，电源指示灯和联机指示灯将同时闪烁三次，并发出“哗哗”声，然后电源灯亮着，此时打印机保存修改后的设定值并退出[调整页面的起始打印位置]模式。

注意

如果你想只退出而不保存，直接关闭打印机即可。

4.4 调整撕纸位置

撕纸功能主要用来调整连续打印的连续纸连接缝与上盖切纸边的距离，让您更容易将打印纸撕开。在联机模式下，按下**进纸/退纸**键和**换行/换页**键约三秒钟，则进入调整撕纸位置设定的模式。此时，联机和电源指示灯会交替闪烁。

使用**进纸/退纸**键和**换行/换页**键，来调整撕纸位置的设定：

进纸/退纸 每按一次前进 1/60 英寸，最大可移动 15/60 英寸。

换行/换页 每按一次倒退 1/60 英寸，最大可移动 15/60 英寸。

当按下**联机**键，电源指示灯和联机指示灯将同时闪烁三次，然后电源指示灯亮，则打印机退出[调整撕纸位置]模式，而更改后的模式会被储存。

注意

如果你想只退出而不保存，直接将打印机关闭即可。

4.5 改变打印机设置

打印机的出厂设定是为一般使用者而设置的。但是，您如果需要使用到不同语言的字型，或喜欢用不同的打印格式，那请使用 VuePrint 系统设定菜单来改变您的打印机参数。VuePrint 系统设定包含有多条功能菜单，您可以在菜单内更改您想要的设定。

注意

您不必将全部菜单打印完毕，一旦您已修改完需要修改的部分，就可以关机。当您重新启动打印机时，打印机的设定已被更新。

下面部分将告诉您：

- 如何打印系统设定的菜单。

- 如何改变打印设置。
- 如何恢复出厂设定

4.5.1. 打印系统设定菜单

您可以根据当前设定报告的信息决定需要修改的部分。

打印当前设定的步骤如下：

- 1、关闭打印机电源。
- 2、按住**进纸/退纸**键和**换行/换页**键，同时重新启动打印机。

打印机自动进纸并打印当前设定菜单。如图 4-2 和 4-3 所示。

CITIZEN GSX-745K

出厂设定报告

出厂设定项被填充

| | | | | | | | | | |
|---------|--------------|--------------|--------------|-----------|----------|---------|--------|--|--|
| 语言 | 英语 | <u>汉语</u> | | | | | | | |
| 仿真 | <u>EPSON</u> | OKI | | | | | | | |
| 打印模式 | ASCII | <u>汉字</u> | | | | | | | |
| 字库 | 草稿 | <u>ROMAN</u> | SANS SER | COURIER | PRESTIGE | SCRIPT | ORATOR | | |
| | OCR-B | OCR-A | | | | | | | |
| 汉字字库 | <u>常规</u> | 高速汉字 | | | | | | | |
| 间距 | <u>10CPI</u> | 12CPI | 15CPI | 比例项 | | | | | |
| 字库锁定 | <u>关</u> | 开 | | | | | | | |
| 纸设计体 | | | | | | | | | |
| 行距 | <u>6CPI</u> | 8CPI | | | | | | | |
| 页长 | <u>5英寸</u> | 7英寸 | 美式信函 | <u>A4</u> | 12英寸 | 14LEGAL | | | |
| 跳过页缝 | <u>关</u> | 开 | | | | | | | |
| 打印方式体 | | | | | | | | | |
| 字符方式 | <u>双向</u> | 单向 | | | | | | | |
| 图形方式 | 双向 | <u>单向</u> | | | | | | | |
| 汉字模式 | | | | | | | | | |
| 零号加斜线 | <u>关</u> | 开 | | | | | | | |
| 字符设定 | <u>斜体</u> | 图形 | | | | | | | |
| 国际字符设定 | <u>美国</u> | 法国 | 德国 | 英国 | 丹麦 I | 瑞典 | 意大利 | | |
| | 西班牙 I | 日本 | 挪威 | 丹麦 III | 西班牙 III | 拉丁美洲 | LEGAL | | |
| | 韩国 | 荷兰 | 土耳其 | | | | | | |
| 安装 2 | | | | | | | | | |
| 用户自定义字符 | <u>RAM</u> | FLASH | | | | | | | |
| 静音方式 | <u>关</u> | 开 | | | | | | | |
| 自动回车 | <u>关</u> | 开 | | | | | | | |
| 自动换行 | <u>关</u> | 开 | | | | | | | |
| 切纸功能 | <u>关</u> | 0.3 秒 | <u>0.5 秒</u> | 1.0 秒 | | | | | |
| 纸插入等待时间 | <u>推键</u> | <u>0.5 秒</u> | 1.0 秒 | 2.0 秒 | | | | | |
| 倾斜测定 | <u>关</u> | 开 | | | | | | | |
| 倾斜水平 | 001 | 002 | <u>003</u> | 004 | 005 | 006 | 007 | | |
| | 008 | 009 | 010 | | | | | | |
| 缺纸传感器 | <u>关</u> | 开 | | | | | | | |
| 机壳打开 | <u>关</u> | 开 | | | | | | | |
| 厚纸 | <u>关</u> | 开 | | | | | | | |

图 4-2 打印系统当前设定菜单 (中文)

CITIZEN GSX-745K

Default Setting Report

Default settings are FILLED.

| | | | | | | | | | |
|---------------|----------------|----------------|----------|--------------|----------|----------|--------|--|--|
| INSTALL 1 | | | | | | | | | |
| LANGUAGE | <u>ENGLISH</u> | CHINESE | | | | | | | |
| EMULATION | <u>EPSON</u> | OKI | | | | | | | |
| CHAR.MODE | ASCII | <u>CHINA</u> | | | | | | | |
| PRINT STYLE | | | | | | | | | |
| FONT | DRAFT | <u>ROMAN</u> | SANS SER | COURIER | PRESTIGE | SCRIPT | ORATOR | | |
| | OCR-B | OCR-A | | | | | | | |
| CHINA FONT | <u>NORMAL</u> | HI-SPEED | | | | | | | |
| PITCH | <u>10 CPI</u> | 12 CPI | 15 CPI | PROPORTIONAL | | | | | |
| FONT LOCK | <u>OFF</u> | ON | | | | | | | |
| PAGE LAYOUT | | | | | | | | | |
| LINE SPACING | <u>6 CPI</u> | 8 CPI | | | | | | | |
| FORM LENGTH | <u>5 INCH</u> | 7 INCH | LETTER | <u>A4</u> | 12 INCH | 14 LEGAL | | | |
| PAGE SKIP | <u>OFF</u> | ON | | | | | | | |
| PRINT MODE | | | | | | | | | |
| TEXT DIR | <u>BI-DIR</u> | UNI-DIR | | | | | | | |
| GRAPHIC DIR | BI-DIR | <u>UNI-DIR</u> | | | | | | | |
| CHARACTER | | | | | | | | | |
| SLASH ZERO | <u>OFF</u> | ON | | | | | | | |
| CHARACTER SET | <u>ITALICS</u> | GRAPHICS | | | | | | | |
| INTL CHAR SET | <u>U.S.A.</u> | FRANCE | GERMANY | U.K. | DENMARK1 | SWEDEN | ITALY | | |
| | SPAIN 1 | JAPAN | NORWAY | DENMARK2 | SPAN 2 | LATIN AM | LEGAL | | |
| | KOREA | NETHER | TURKEY | | | | | | |
| INSTALL 2 | | | | | | | | | |
| DOWNLOAD | <u>RAM</u> | FLASH | | | | | | | |
| QUIET MODE | <u>OFF</u> | ON | | | | | | | |

| | | | | | | |
|----------------|----------|----------|----------|---------|-----|---------|
| AUTO CR | OFF | ON | | | | |
| AUTO LF | OFF | ON | | | | |
| TEAR OFF | OFF | 0.3 SEC. | 0.5 SEC. | 1.0SEC. | | |
| LOADING | PUSH KEY | 0.5 SEC. | 1.0SEC. | 2.0SEC. | | |
| SKEW DETECTION | OFF | ON | | | | |
| SKEW LEVEL | 001 | 002 | 003 | 004 | 005 | 006 007 |
| | 008 | 009 | 010 | | | |
| PE SENSOR | OFF | ON | | | | |
| COVER OPEN | OFF | ON | | | | |
| THICK PAPER | OFF | ON | | | | |

图 4-3 打印系统当前设定菜单（英文）

注意

只有选择安装串行接口时，串行接口的设定值才会被打印出来。

4.5.2. 改变打印设置

表 4-3 列出 VuePrint 系统设定菜单，以下将分别列出它们的具体用法。

| 菜单 | 内容 |
|-------------------------------|--|
| LANGUAGE (语言) | 可选择 VuePrint 系统设定菜单的语言为中文或英文。菜单内容会按您所设定的语言显示。 |
| EMULATION (仿真) | 选择仿真 EPSON LQ-1600K 或 OKI 5330SC。确定您的电脑软件设定与打印机硬件的设定匹配。 |
| CHAR.MODE (打印模式) | 选择 ASCII 码(1 字节)或中文字码(2 字节)。 |
| FONT(字库) | 可在软件的字库集中选择设定。 |
| CHINA FONT (汉字字库) | 选择一般速度打印中文字体(每秒 56 个字)或高速打印中文字体(每秒 112 个字) |
| PITCH (水平间距) | 设定打印 ASCII 码的水平字距。 |
| FONT LOCK (字库锁定) | 选用或放弃锁定字体功能。当选用锁定字体功能时，由软件送出的字体会被忽略，直接使用 VuePrint 系统设定菜单的内定字体。 |
| LINE SPACING (行距) | 设定打印文字的行距，可设行距 1/6 英寸(初始值)或 1/8 英寸。 |
| FORM LENGTH (页长) | 设定打印的单页/连续纸的长度。 |
| PAGE SKIP(跳过页缝) | 选用或放弃页底保留一英寸才跳页的功能。 |
| TEXT DIR (字符方式) | 设定打印方向为单向或双向。双向打印较快。单向打印方式较慢，但打印质量较双向打印好。 |
| GRAPHIC DIR(图形方式 只与 EPSON 兼容) | 设定图形打印方式为双向打印或单向打印。 |
| SLASH ZERO (零号加斜线) | 是否使用零斜线来帮助使用者区分数字 0 与英文字母 O。 |

| | |
|---|--|
| CHARACTER SET (字符设定) | 选择斜体或图形字符方式。 |
| INTL CHAR SET (国际字符设定只与 EPSON 兼容) | 选择国际字符集。 |
| DOWNLOAD (用户自定义字符) | 选择下载到 SRAM 或 FLASH 存储器。 |
| QUIET MODE (静音方式) | 选择或关闭静音方式。 |
| AUTO CR (自动回车) | 此功能无效 |
| AUTO LF (自动换行) | 每当字车返程时纸张前进一行。 |
| TEAR OFF (切纸功能) | 选择 (0.3 秒, 0.5 秒, 或 1.0 秒) 或关闭连续纸自动进至撕纸位置功能。在非关闭状态, 打印机在接收到进纸指令并且没有任何数据再打出时, 纸张在等待设定时间过后会自动进到撕纸位置。 |
| LOADING (纸插入等待时间) | 选择 (0.5 秒, 1.0 秒, 或 2.0 秒) 或以推键形式安装单页纸。单页纸会在插入后 0.5 秒, 1.0 秒, 或 2.0 秒后自动进到起始打印位置。 |
| SKEW DETECT (倾斜检测) | 选择或关闭检测纸斜功能, 若纸张歪斜度超过设定倾斜水平, 则自动退纸。如果使用该功能, 设定值请参考倾斜水平。 |
| SKEW LEVEL (倾斜水平) | 选择倾斜水平仅适用于检测纸斜水平功能开启时。倾斜水平每次可设定左右页顶垂直误差值。允许范围由 0.8mm 至 4.4mm, 每隔 0.4mm 一个等级。 |
| PE SENSOR (缺纸传感器) | 使用或关闭缺纸传感器。 |
| COVER OPEN (机盖打开) | 使用或关闭打印机盖打开检测传感器。 |
| THICK PAPER (厚纸) | 使用或关闭厚纸打印状态传感器。 |
| BAUDRATE (波特率) | 选择串行口数据传输速率。 |
| PARITY (奇偶校验) | 选择串行口数据传输奇偶校验方式。 |
| DATA BIT (数据位数) | 选择串行口数据位数。 |
| STOP BIT(停止位数) | 选择串行口数据传输停止位数。 |
| PROTOCOL(协议) | 选择串行口数据传输控制协议。 |

使用 VuePrint 菜单系统

1. 揭开打印机顶盖。
2. 将纸张进到打印起始位置, 然后将打印机设定在联机状态。
3. 按住**退纸/进纸**键持续 3 秒钟。

这样就启动了 VuePrint 菜单系统。当前设定值是带下划线的, 打印头会自动停在当前设定值的上面。

4. 使用控制面板键选择系统菜单。

| 按键 | 用途 |
|-------|-----------------------------------|
| 进纸/进纸 | 移动打印头到下一个选项，重复按键操作直至打印头停在你选的选项上面。 |
| 换行/换页 | 存储打印头指向的设定，并进入到下一个菜单。 |
| 联机 | 不保存新的设定而移向下一条菜单。 |

5. 当你已改动完后（记住：你无需把系统菜单全部打印完毕），关机再重新开机。

每次开机时，打印机会使用新的已被保存的设定。使用前最好打印一遍当前设定报告，使您了解当前使用的设定。

4.5.3. 恢复打印设置

你可以无需重新设定 VuePrint 菜单系统而恢复出厂打印设置。

恢复出厂设定：

1. 确保打印机处于联机状态。
2. 按住控制面板上的**换行/换页**键、**进纸/退纸**键和**联机**键持续 3 秒钟。控制面板上的电源指示灯和联机指示灯一起闪烁 3 次，并且打印机发出“哔、哔”声确认打印机已被重新设置。
3. 松开按键然后关掉打印机电源再重启。
当打印机重新开启后，它已恢复出厂设定。

4.6 使用打印机自检功能

1、ASC II 码样板模式打印测试

先按住**联机**键和**进纸/退纸**键，再开启打印机电源，这样就会打印出一张 ASC II 码样张。

```
***测试打印模式***
!"#$%&'()*+,-./10123456789:;<=>?@ABCDEFGHIJKLMNQRSTUvwxyz[\]^_`abcdefghijklmnopq
!"#$%&'()*+,-./10123456789:;<=>?@ABCDEFGHIJKLMNQRSTUvwxyz[\]^_`abcdefghijklmnop
"#$%&'()*+,-./10123456789:;<=>?@ABCDEFGHIJKLMNQRSTUvwxyz[\]^_`abcdefghijklmnopq
```

2、点阵打印模式

按**联机**键及**换行/换页**键约 3 秒钟，可以调整草稿体打印精度。

按**换行/换页**键和**拷贝**键约 3 秒钟，可以调整美式信函体打印精度。

当打印机进入点阵打印模式，联机指示灯会闪烁。处于点阵模式时，按**进纸/退纸**或**换行/换页**键可以调整点阵。

进纸/退纸键：将奇数行字符向右移（原参数值增加）

换行/换页键：将奇数行字符向左移（原参数值减少）

联机：保存当前设定到 EEPROM。

关机退出该模式。

3、十六进制代码打印

按住**进纸/退纸**键同时开机，进入十六进制打印模式。若您执行下面程序，则可得到相应的打印结果。

```
10 LPRINT CHR$(27);"4";
20 LPRINT "ABCDEFGHIJKLMNQRSTUvwxyz"
30 LPRINT CHR$(27);"5";
40 LPRINT "ABCDEFGHIJKLMNQRSTUvwxyz"
```

十六进制测试打印模式

```
(0000) 1B 34 41 42 43 44 45 46 47 48 49 4A 4B 4C 4D 4E ,4ABCDEFGH IJKLMN
(0010) 4F 50 51 52 53 54 55 56 57 58 59 5A 0D 0A 1B 35 OPQRSTUVWXYZ,,5
(0020) 41 42 43 44 45 46 47 48 49 4A 4B 4C 4D 4E 4F 50 ABCDEFGH IJKLMN OP
(0030) 51 52 53 54 55 56 57 58 59 0D 0A QRSTUVWXYZ,
```

注意

以下为正常模式下的打印结果。

```
ABCDEFGHIJKLMN OPQRSTUVWXYZ
ABCDEFGHIJKLMN OPQRSTUVWXYZ
```

4.7 使用黑/红双色色带盒（仅用于 FP-8400K II 双色机型）

FP-8400KII 打印机可进行黑色及红色的双色打印。如果要打印双色文件，则在程序中使用“ESC r”命令，并按以下步骤进行操作：

1. 确保打印机盖盖紧，打开电源。
2. 将纸厚调节旋钮调到“更换色带”位置，色带架会自动移到更换色带位置（详见第三章）。
3. 打开顶盖将黑色色带盒取出，并安装黑色/红色色带盒（详见第二章）。
4. 调整纸厚调节旋钮（详见第三章）。
5. 按**联机**键使打印机进入联机状态。
6. 在您的计算机里设置成彩色打印。

举例：

```
WIDTH LPRINT 255
LPRINT "0123456789 BLACK"
LPRINT CHR$(27); "r"; CHR$(1);
LPRINT "0123456789 RED"
LPRINT CHR$(27); "r"; CHR$(0);
LPRINT "0123456789 BLACK"
END

0123456789 BLACK
0123456789 RED
0123456789 BLACK
```

“ESC r”参数

| | |
|----------------|----|
| n | 颜色 |
| 0 _d | 黑色 |
| 1 _d | 红色 |

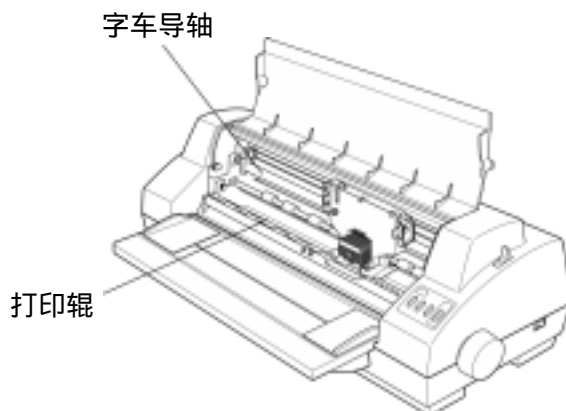
附录 A 打印机维护

A-1 维护与故障查找

最好的保养方法是预防，如果您遵循以下的建议将它放置在灰尘较少并且温度适中的地方，打印机寿命会更长。

定期清洁，更换色带、保险丝及长时间使用后需要更换的打印头是打印机仅有需要维护的任务。在这一章里，我们都会谈及这些问题。注意，在进行这些维护工作之前，请确保打印机已断电。

一、清理打印机 脏物及灰尘是打印机最大的危害。打印机外壳可以防止大部份的灰尘侵入，但定期清洁打印机上的纸屑对打印机也是有利无弊。



清洁机壳：用干净的干布清理机壳上脏物，并用镊子取出碎纸。

注意：清理时请小心，不要刮伤或扭曲机器等等。

清洁字车导轨：字车导轨上涂有一层油以保证字车顺利运行，但容易吸附灰尘。请用柔软布清理这些灰尘，以免刮伤。

注意：涂过多的油在字车导轨上，会导致太多的尘土堆积在轴上而使打印机无法正常工作。

清洁打印辊：用软布清理打印辊。

应依据下列规定定期清理打印机：

- 定期清理：每六个月或 300 个工作小时（以先到达的时间为准）
- 清理工具：干布（纱布或柔软布）

二、更换色带盒 在色带盒里的色带一般可打印 2 百万字符才需要更换。当打印的字符比较模糊时，才需要更换色带盒。

方法：关上电源，取出色带盒并换上新的色带盒即可。但必须待打印头冷却后才取出色带盒。换完色带后将打印头滑到左边以免损坏打印头电缆（详见第 2 章安装色带）。

三、更换保险丝 当您已检查过插座和打印机开关，并没发现什么故障而机器不工作时，很可能是保险丝烧了。打印机内有一条保险丝。将打印机拿到被授权的维修中心检查一下保险丝，必要时更换掉。

四、更换打印头 打印头拥有很长的寿命，但当已使用新的色带盒而且纸厚调节适当而打印出来的字符仍不清晰时，就需要更换打印头了。更换打印头时先打开顶盖并拆下色带盒，再用两食指将打印头下面两个塑料脚向内挤压（如图 A-2 所示），就可向外拖出打印头了。取下打印电缆连到新的打印头。将打印头放在色带导引器铁片上，向字车架里按，直至“喀叻”一声到位。

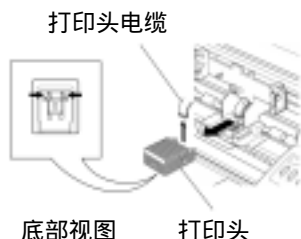


图 A-2 更换打印头

问题及解决方法

以下是当您使用打印机时通常会遇到的一些问题，请参照以下方法尝试解决问题。

打印机“死机”，灯不亮，不动作

确保已接通电源，并检查电源线两端。尝试在插座上接上其它电器看是否可以运作。检查插头里的保险丝是否接通电源线。如果都没问题，请联系经销商。

打印机开机正常，但不能运作

请确保已将打印机与计算机连接好，并且纸已进入和联机灯亮。确保打印机盖已关紧。

打印模糊

确保色带盒安装正确及色带安装到位，并且色带已正确安装在打印头及色带导引器之间。调整纸厚调节旋钮（向打印机前方滑动），如果还是不行的话则更换色带盒，再不行则更换打印头。

打印纸被油墨弄脏了

可能是色带在色带导引器的前面，需重新正确安装色带。重新调整纸张厚度调节旋钮（向打印机前方滑动）。

当打印连续纸时出现卡纸

把过纸控制杆拨至连续纸位置，确保纸能平进平出，并且装入的纸卷曲不严重。

A-2 控制面板上的错误信息指示

当打印机出现故障时，打印机会处于脱机状态，并通过指示灯闪烁来报警，结果如下：

| 指示灯 | 错误信息 | 原因 | 解决方法 |
|-------------------|----------------|-------------------|---|
| 电源灯闪烁 联机灯灭 | 缺纸或卡纸 | 打印机缺纸或卡纸 | 进纸或取出被卡的打印纸 |
| 电源灯和联机灯同时 频繁闪烁 | 纸张倾斜 | 装入的打印纸倾斜 | 重新正确地装入打印纸 |
| 电源灯和联机灯交替 频繁闪烁 | 打印头起始位置不 正确 | 打印头没有回到起始位 | 关上电源后再重新接通电源，若 故障仍存在，则清洁字车导轨并 加上润滑油 |
| 电源灯和联机灯交替 闪烁 | 过纸控制杆设置错 误 | 装入纸后过纸控制杆位置 改变 | 将过纸控制杆调回正确位置 |
| 电源灯亮 联机灯闪烁 | 打印头过热 | 打印头过热 | 待打印头冷却后，打印机会自动 恢复 |

附录 B 规格参数

B-1 基本规格参数

机型: 24 针平推式点阵打印机

字库集: CTZ ROMAN,CTZ SANSERIF,CTZ COURIER,
CTZPRESTIGE, CTZ ORATOR,CTZ ORATOR-S,
CTZ SCRIPT, CTZ OCR-A,CTZ OCR-B

仿真: Epson LQ-1600K、OKI-5330SC

储存容量: 128K 字节 (输入缓冲器: 96K 字节)

接口界面: 并行口 Centronics (IEEE 1284 可兼容)
串行口 RS-232C (可选择)

色带 颜色: FP-8400KII (黑色), FP-8400KII (黑色/红色或黑色)

寿命: 黑色色带: 2 百万字符 (草稿体)

黑色/红色色带色带: 1 百万字符 (草稿体)

电源: AC220~240V±10% 50~60Hz

耗电量:

| 电压 | 工作 功率 | 最大工 作功率 | 待机 功率 | 待机 5 分钟后功率 |
|----------|----------|------------|----------|---------------|
| 220-240V | 73W | 164W | 8.1W | 8.1W |

环境温度: 工作温度 5°C~35°C

工作湿度 10~80%RH (无冷凝)

储存温度 -20°C~ 55°C

储存湿度 5%~85%RH (无冷凝)

重量 (未包装): 大约 8.5KG

外围尺寸 (托纸板): 643*267*213mm (宽/深/高)

打印头

打印针的直径: 0.2mm 针距: 1/180 英寸

打印头寿命: 每针可击打 2 亿次。

平均无故障时间 (MTBF): 5000 小时

平均故障恢复时间 (MTTR): 小于 20 分钟

整机性能

打印速度

ASCII 字符: 草稿体 250CPS, 160CPS (拷贝模式)

(10CPI) 信函体 83CPS, 53CPS (拷贝模式)

(15CPI) 草稿体 375CPS

中文字符: 草稿体 112CPS, 72CPS (拷贝模式)

(6.66CPI) 信函体 56CPS, 36CPS (拷贝模式)

进纸速度 5 英寸/秒 增量为 1/360 英寸

列数 136 列 (10cpi)

拷贝能力 原件+6 张复印页 (0.06mm/张) -1 次打印

原件+6 张复印页 (0.06mm/张) -2 次打印

间隙调节 手动

分辨率 垂直和水平都是 1/360dpi

纸张

纸张规格 单页纸 宽度:180 mm~409mm(7.1~16.1 英寸)
 长度:102 mm~536mm(4.0~21.1 英寸)
 连续纸 宽度:102 mm~409mm(4.0~16.1 英寸)

纸张厚度 重量 52~100 克
 复印纸 0.06 mm ~0.065mm(总共:0.45mm)
 厚纸 0.5 mm ~2.0mm

纸张类型 单页纸、连续纸、贴纸、单据、邮寄卡片和信封

送纸装置 摩擦离合器：从前台手动进纸及退纸。
 拖纸器：切纸及退纸，从后部进纸，前部退纸。

B-2 并行接口

时序及信号电平

时序如图 B-1

信号电平

输入： 高电平 2~5V 低电平 0~0.8V

输出： 高电平 2.4~5V 低电平 0~0.4V

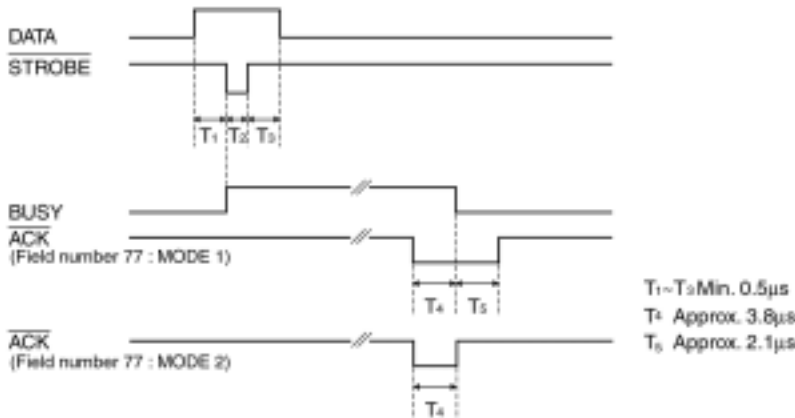


图 B-1 时序图

并行接口引脚说明

| 管脚号 | 回传数据管脚号 | 信号 | 数据方向 |
|-----|---------|-------------|----------|
| 1 | 19 | STROBE | 打印机 ← 主机 |
| 2-9 | 20-27 | DATA | 打印机 ← 主机 |
| 10 | 28 | ACK | 打印机 → 主机 |
| 11 | 29 | BUSY | 打印机 → 主机 |
| 12 | 30 | PE | 打印机 → 主机 |
| 13 | — | SELECT | 打印机 → 主机 |
| 14 | — | AUTO FEED | 打印机 ← 主机 |
| 15 | — | NC | NC |
| 16 | — | SIGNAL GND | 打印机 ↔ 主机 |
| 17 | — | CHASSIS GND | 打印机 ↔ 主机 |
| 18 | — | +5V | 打印机 → 主机 |
| 31 | — | PRIME | 打印机 ← 主机 |

| | | | |
|----|---|--------------|---------|
| 32 | — | ERROR | 打印机→主机 |
| 33 | — | SIGNAL GND | 打印机←→主机 |
| 34 | — | NC | 打印机→主机 |
| 35 | — | PULLED UP 5V | 打印机→主机 |
| 36 | — | SELECTIN | 打印机←主机 |

B-3 串行接口(可选)

串行规格

数据输入/出方式 7-bit 或 8-bit 串行接口

数据输入码 ASCII, JIS 7-bit 或 8-bit, 国际字符码,
CG, 以图形符号码为基础的点阵图型码 (8-bit)

数据缓冲器 最大 96K 字节

信号电平 RS-232C: $\pm 12V$

数据转换速度(波特率)

RS-232 C: 110, 300, 600, 1200, 2400, 4800, 9600, 19200 bps

数据传送协议 RS-232C: READY/BUSY(DTR)或 X-ON/X-OFF

同步系统 起始位: 1 位 停止位: 1~2 位

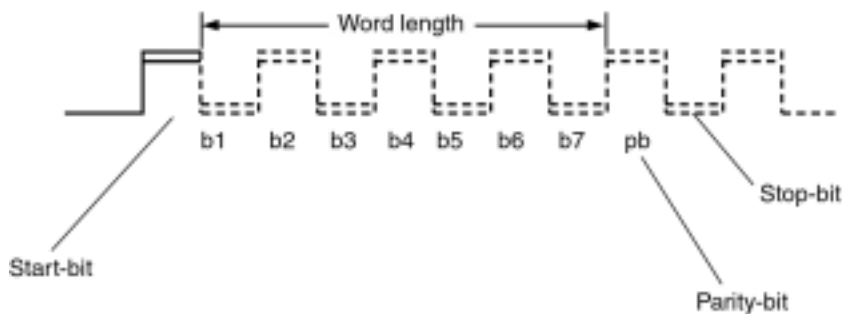


图 B-2

字符长度 7~8 位

引脚信号分配

RS-232C 出厂配置

| 管脚 | 缩写 | 名称 | 方向 | RDY/BSY | X-ON/X-OFF |
|----|-----|--------|-----|---------|------------|
| 1 | FG | 安全地 | — | O | O |
| 2 | SD | 数据发送端 | OUT | X | O |
| 3 | RD | 数据接收端 | IN | O | O |
| 4 | RTS | 请求发送端 | OUT | * | * |
| 7 | SG | 信号地 | — | O | O |
| 20 | DTR | 数据终端就绪 | OUT | O | O |

O: 使用 X: 不使用 *: 高电平

信号描述

对 RS-232C 上的信号电平有如下规定。

1=低 (Mark): -25~-3V

0=高 (Space): +3~+25V

RDY/BSY 系统 (RS-232C)

引脚 1 FG (安全地—接打印机机架)
连接电路安全地

- 引脚 3 RD (数据接收端)
通过此引脚从计算机接收串行数据。在没有数据传输时此引脚信号为低电平。
- 引脚 7 SG (信号地)
连接信号地
- 引脚 20 DTR (数据终端就绪)
当打印机准备接收数据时此引脚为高电平, 不准备接收数据时为低电平。

X-ON/X-OFF 系统 (RS-232C)

- 引脚 1 FG (安全地—接打印机机架)
连接电路安全地
- 引脚 2 SD (数据发送端)
通过此引脚发送串行数据到计算机。在没有数据传输时此引脚信号为低电平。
- 引脚 3 RD (数据接收端)
通过此引脚从计算机接收串行数据。在没有数据传输时此引脚信号为低电平。
- 引脚 4 RTS (请求发送端)
从打印机输出发送请求信号。打印机处于开启状态时此引脚为高电平。
- 引脚 7 SG (信号地)
连接信号地
- 引脚 20 DTR (数据终端就绪)
从打印机输出信号, 打印机处于开启状态时此引脚为高电平。

B-4 可打印区域

1. 单页纸的可打印区域

建议的工作环境: 5~30℃、10~80%RH, 30~35℃、10~60%RH

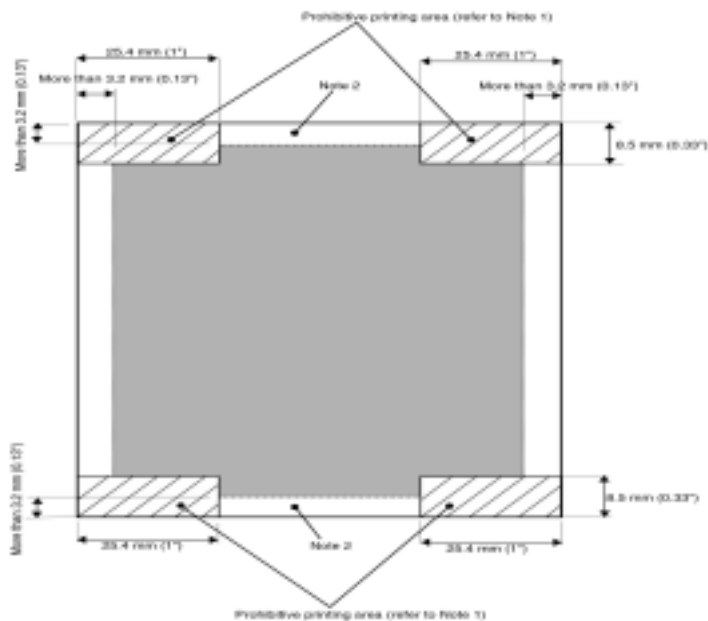


图 B-3

备注 1：不要在斜线区域内(Note1)打印以避免卷纸或卡纸，否则打印头会受损害。

备注 2：不要在接近边缘区域内(Note2)打印，以免打印到字辊上。

2. 连续纸的可打印区域

建议工作环境：5~30℃、10~80%RH；30~35℃、10~60%RH

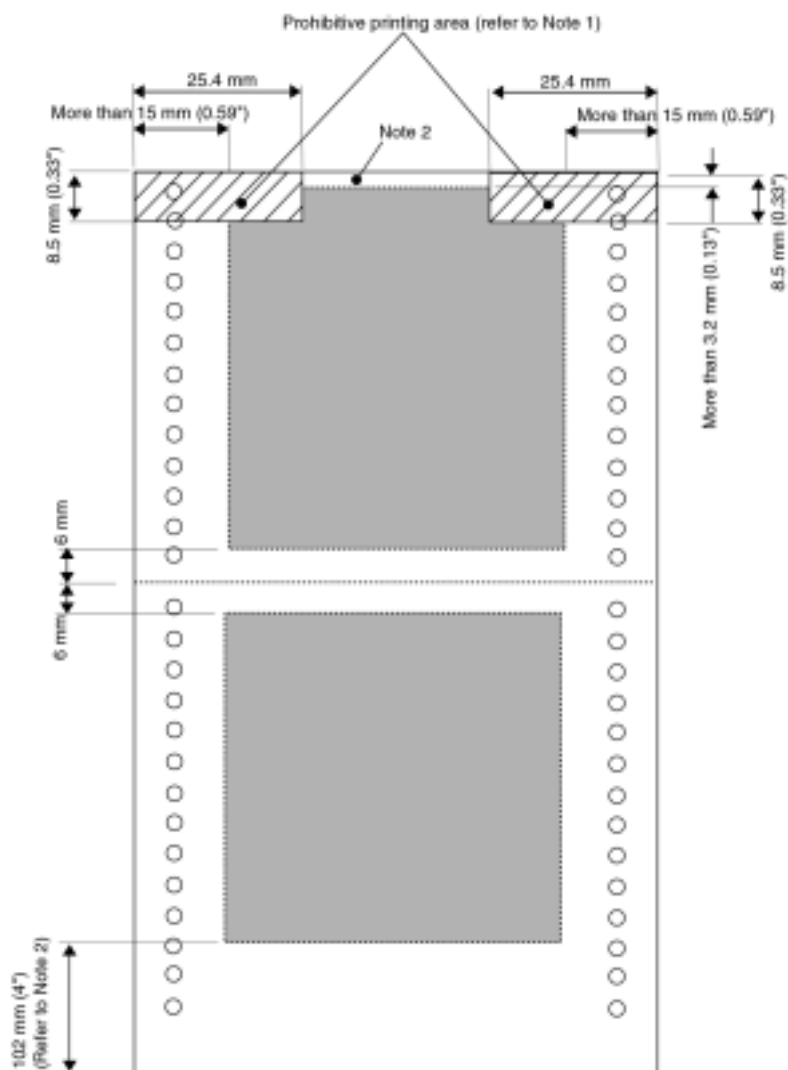


图 B-4

备注 1: 不要在斜线区域内(Note1)打印以避免卷纸或卡纸, 否则打印头会受损害。

备注 2: 不要在接近边缘区域内(Note2)打印, 以防止打到字辊上。

B-5 打印注意事项

- 装进的纸一定不能折叠、撕裂或带有订书钉、回形针、大头钉和任何杂物(如图 B-5 所示)。如果装入的纸张带有其它杂物, 则极可能会严重损坏打印机。
- 打印纸四角的破损程度要小, 一定不能在距左边缘或右边缘 8mm 以外。
- 单页纸的纸厚大于 0.12mm, 或者纸重大于 80g/m²。
- 不要使用单页的连续纸或单页复写纸。因为连续纸边上的孔或者复写纸边上的钉可能会引起打印阻塞。(如图 B-6 所示)

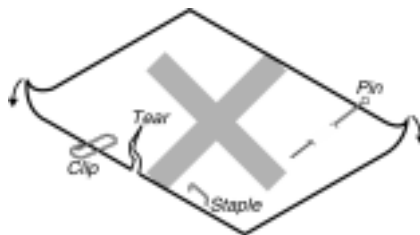
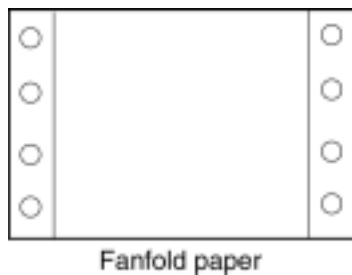
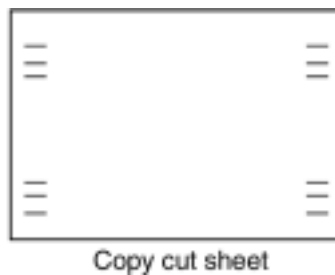


图 B-5



连续纸



单页复写纸

图 B-6



新会江裕信息产业有限公司

地址：广东省江门市新会区今古洲江裕路 18 号江裕科技园 邮编：529141 电话：(86 750) 6391898
传真：(86 750) 6390382 6391525 E-mail:info@kongyue.com.cn Http://www.kongyue.com.cn