



## 注意

本使用者手册中的信息若有变更恕不另行通知。

制造商或经销商不对本手册中的错误或遗漏处负责，也不对任何可能导因于本手册之执行或使用的必然性损坏情形负责。

本使用者手册中的信息受到著作权法的保护。未经著作权拥有者之事前书面授权，本手册中之任何部分皆不可以任何形式影印或重制。

Copyright 2004 年 8 月  
All Rights Reserved.

Microsoft 及 Windows 是 Microsoft Corporation 的注册商标。DOS、Windows 95/98/ME/2000/NT/XP 是 Microsoft Corporation 的商标。

本手册中所引用之产品名称为其各自拥有者/公司之商标及/或注册商标。

本手册中对于软件的介绍是在授权合约范围许可之下进行的。其软件仅可在符合合约条件的情形下予以使用或复制。

### Macrovision 宣告

This product incorporates copyright protection technology that is protected by method claims of certain U.S. patents and other intellectual property rights owned by Macrovision Corporation and other rights owners. Use of this copyright protection technology must be authorized by Macrovision Corporation, and is intended for home and other limited viewing uses only unless otherwise authorized by Macrovision Corporation. Reverse engineering or disassembly is prohibited.

1.0 版

# 目录

前言

符号及惯例

保护您的笔记型计算机 - 避免滥用的情形及不佳的环境

各节摘要

## 1. 基本介绍

性能特色 (1-2,3)

系统概观 (1-4)

俯视图 (1-4,5,6,7)

后视图 (1-8,9)

侧视图 (1-10,11,12)

仰视图 (1-13,14)

交流电整流器 (1-15)

LED 状态指示灯 (1-16)

键盘功能 (1-17)

功能(快速)键 (1-17)

窗口快速键 (1-18)

内建数字键盘 (1-18)

触控板 (1-19)

显示子系统 (1-20)

调整屏幕的亮度 (1-20)

延长显示器的寿命 (1-20)

开启及关闭液晶显示屏 (1-21)

音效设备 (1-22)

手动调整音量 (1-22)

在使用 Windows 时调整音量(1-22)

录音功能 (1-22)

调制解调器 (1-23)

以太/局域网络控制器 (1-24)

## 2. BIOS(基本输出输入系统)设定与密码保护设定

进入 BIOS 设定画面 (2-3)

i-3

离开 BIOS 设定画面 (2-3)

BIOS 动作键 (2-3)

修改 BIOS 设定值 (2-4)

主要设定 (2-4)

进阶设定 (2-4)

密码保护设定(2-5,6)

电源管理设定 (2-6,7)

开机设定 (2-7,8)

结束设定 (2-8)

### 3. 电池电源及电源管理

电池组 (3-2)

锂电池 (3-2)

有关电池警告的动作 (3-3)

移除及安装电池组 (3-4,5)

电池充电及充电时间 (3-6)

检查电池电量 (3-6)

延长电池寿命及使用周期 (3-6)

使用窗口的电源选项 (3-7)

窗口内的电源配置 (3-7,8)

暂停模式 (3-9,10)

电源按钮之动作 (3-11)

低电源警示 (3-12)

电源选项快速键 (3-13)

### 4. 为您的计算机升级

升级硬盘机 (4-2,3,4,5)

升级系统内存 (4-6,7,8,9,10,11)

安装 mini PCI 型无线网络卡 (选购配备) (4-12,13,14)

### 5. 疑难排解

第一个步骤 (5-2,3)

声音的问题 (5-4)

硬盘机的问题 (5-5,6)

光驱的问题 (5-7)

显示器的问题 (5-8)  
键盘及触控盘 (鼠标) 的问题 (5-9)  
CMOS 电池的问题 (5-10)  
内存的问题 (5-11)  
调制解调器的问题 (5-12)  
网络配接卡的问题 (5-13)  
PC 卡 (PCMCIA) 的问题 (5-14)  
效能的问题 (5-15)  
Firewire (IEEE1394) 及 USB 等连接埠的问题 (5-16)

**附录 A** 产品规格  
**附录 B** 法规注意事项  
**附录 C** Power Cinema 的安装与使用说明

# 前言

## 使用本手册

本使用者手册中包含了关于笔记型计算机、硬件与软件设定信息、疑难排解及技术规格的一般性信息。

## 符号及惯例

本手册使用了以下惯例及符号：

- 当需要您同时按下两个或两个以上的按键时，我们会使用加号 (+)。例如，Fn+F7 就代表同时按下 Fn 及 F7 键。
- 当需要您在 Windows 操作系统中按下一串的按键时，我们会使用 [ ] 及 > 符号。例如，[开始>设定>控制台>多媒体] 代表先按一下「开始」图示，然后按一下「设定」，然后按一下「控制台」，再按一下「多媒体」图标。
- 当需要您用触控板（或鼠标）做选择时，我们会请您「选择」或「按一下」该项目。



**注意：**这种字型的文字及符号就代表是特殊的指示、评论、侧面说明或任何您需要注意的额外信息或注意事项。

---



**警告：**这种字型的文字及符号就代表，如果没有遵守我们所提供的指示或信息的话，可能会对您的笔记计算机或自身的健康造成巨大的影响。

---

## 保护您的笔记型计算机 - 避免滥用的情形及不佳的环境

如果您能够遵守以下的建议，将可确保您从您的投资中获得最大的利益。如果您好好照顾您的计算机，您的计算机将可尽其所能的为您服务。

- 请勿将笔记型计算机暴露于直接的日晒之下，或将其放置于接近热源之处。
- 请勿将笔记型计算机放置于 0 °C (32 °F) 温度以下或 30 °C (86 °F) 温度以上的地方。
- 请勿将笔记型计算机暴露于磁场范围之内。
- 请勿将笔记型计算机暴露于湿度极高或容易淋到雨水的地方。
- 请勿将水或液体泼洒到笔记型计算机上。
- 请勿过度摇动或震动计算机。
- 请勿将笔记型计算机暴露于容易累积灰尘的地方。
- 请勿将物品放置于笔记型计算机之上，以避免损坏笔记型计算机。
- 请勿将笔记型计算机放置于石头表面、不平的工作地点或任何容易导致温度不正常上升的布面/棉布材质（例如床铺及毯子）之上。

## 以下是妥善照顾交流变压器的方法

- 请勿将变压器连接到笔记型计算机以外的装置上。
- 请勿将水或液体泼洒到变压器上。
- 将变压器置于通风的地方。
- 请勿站立在电源在线，或将重物压在电源在线。
- 请将电源线整理好，不要放置于人们容易踩过的交通要道上。
- 在拔除插头时，用手抓好插头，请不要用力拉扯电线。
- 请将变压器放置于儿童不易接触的地方。
- 如果您使用延长线的话，装置的总电流比率不应超过电线的电流比率。
- 插到墙上单一插座上的所有装置的总电流比率不应超过保险丝的比率。

i-7

- 请勿其它交流变压器连接到笔记型计算机。只使用本笔记型计算机专用之交流变压器型号为 LITE-ON PA-1650-02 (65W); Lishin 0335A2065 (65W)

**当您要清洁笔记型计算机时，请遵守以下步骤：**

1. 关闭笔记型计算机的电源，并移除电池组。
2. 拔除交流变压器。
3. 请使用沾湿的软布。请勿使用液态或浮质清洁剂。

**如果发生以下的情形，请与您的经销商或服务人员联络：**

- 笔记型计算机摔落地面或机体损坏。
- 液体进入了产品内部。
- 笔记型计算机无法正常操作时。

**清洗通风孔或风扇格：**

- 建议您定时将清理通风孔和风扇格，让系统处于最佳的散热状态。您可以用软布或吸尘器(必须使用适当的接头)来清除累积于通风孔的灰尘。



## 各节摘要

以下是这本手册中各节与附录的摘要。

### 第一节：基本介绍

在本节中，您可以知道您笔记型计算机的基本操作与功能，它会让您对您计算机的组成有一个概略性的了解。

### 第二节：BIOS(基本输出输入系统)设定与密码保护设定

在这一节中。我们会教您如何进入 BIOS 设定程序及设定各式各样的硬件控制选项，您也将学会如何使用内建的。

### 第三节：电池与电源管理

在本节中，您可以知道安装移除电池组，窗口的电源管理功能来延长电池的使用时间。

### 第四节：为您的计算机升级

在本节中，您将学会如何升级内存及硬盘容量。并且安装 mini PCI 型无线网络卡（此为选购配备）。

### 第五节：疑难排解

在本节中，您将会学到如何解决一般性的硬件及软件问题。

### 附录 A：产品规格

在本节中，您可以知道这部计算机的硬件和软件的规格。

### 附录 B：法规注意事项

在本节中，您可以知道一些电磁和安全规定的的数据。

### 附录 C：Power Cinema 的安装与使用说明

在本节中，您可以知道如何安装并使用 Power Cinema。



## 基本介绍

本节将介绍笔记型计算机的基本功能和装置。

## 性能特色

- **高效率的中央处理器**

本计算机使用了最新一代的高效能 Intel Pentium M 处理器支持高速的总线并使用了先进的技术，提供了无可比拟的数据处理能力。
- **进阶的图形加速器**

内建的 Intel Extreme Graphic 2 绘图芯片提供了高效能影像处理能力。此绘图芯片整合了硬件的 MPEG2 加速引擎为您提供平顺的影音播放。3D 图形也可以让您的游戏达到更高的真实度。
- **大型的液晶显示屏幕**

本计算机配有 14.1 吋的标准型(4:3)液晶显示屏幕，带给您清晰明亮的彩色文字和图片。
- **系统扩充性**

本系统提供了可升级的硬盘及两个 DDR SDRAM 动态内存之扩充槽，允许使用者依其需要增加储存量。
- **内建多功能卡片阅读机**

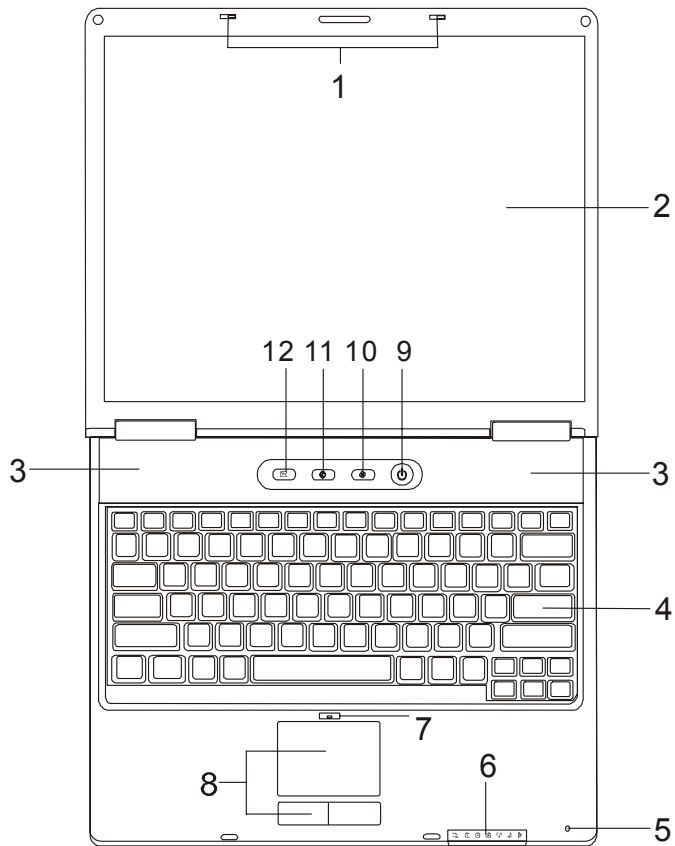
本机种配有可读取 SD, MS, MMC, MS-Pro Card 等规格的可携式记忆卡。(注意:有些机种不会有此项配备)
- **通讯功能**

本系统内建了以太网网络配接卡以提供高速的网络连结。

- **Firewire (IEEE1394)总线及 USB2.0 通用序列总线**  
 这个笔记型计算机拥有全系列内建的输出/输入埠。同时也配有高速的 Firewire(IEEE1394)总线以连接新一代数位影音接口设备和具有 USB2.0 端口以连结其它接口设备。(注意:有些机种不会有 IEEE1394 的连结埠。)
  
- **Wireless LAN 无线局域网络连结装置 (此为选购配备)**  
 您可透过内建的 Wireless LAN 无线局域网络连结装置来与无线网络连结。
  
- **内建的 USB 装置 (此为选购配备)**  
 选购配备 USB 蓝牙通讯装置及 USB 行动硬盘提供了系统更多的加值功能。
  
- **触控板取消建**  
 您可透过触控板取消建取消触控板的功能。
  
- **Power Cinema 影音拨放器启动钮**  
 可以让您不用开机到窗口即可直接欣赏 DVD 影片、照片或是聆听音乐。

## 系统概观

### 俯视图



#### 1. LCD 卡栓

LCD 卡栓可锁住/解开 LCD 面板。

#### 2. LCD 显示面板

计算机的数据及图形将显现这个屏幕上。

### 3. 内建双声道扬声器

内建的扬声器可以立体声输出声音。

### 4. 键盘

键盘可用来输入数据，并有内嵌的数码键盘及光标控制键（请参考本章节后段）。

### 5. 内建麦克风

内建麦克风可用来录音。

### 6. LED 系统状态指示灯

LED 状态指示灯可显示某些按键功能的锁定/解锁状态及硬盘/光驱的组件状态/无线网卡的启动与关闭。请参阅章节后面相关的解说。

### 7. 触控板取消建

按一下触控板取消建，LED 指示灯會亮起，此時會暫停触控板任何功能。再按一下，LED 指示灯會熄滅，触控板便恢復原有的功能。

### 8. 触控板

触控板是一种内建的指针装置，其功能与鼠标类似。

### 9. 电源/暂停按钮

电源/暂停按钮可开启及关闭笔记型计算机，其也可做为系统的暂停键使用。此笔记型计算机使用了特殊的单一按钮设计。短暂地按住此按钮便可开启系统。持续按住按钮 3~4 秒可关闭系统。在窗口的作业环境下，到 [开始>设定>控制台>电源管理]可以设定这个按钮的功能。按一下电源/暂停按钮则可由暂停模式下恢复到正常模式。（关于系统暂停功能的更进一步说明，请见第三节。）

1-5

## 10. Power Cinema 照片拨放器启动钮 / 静音模式启动钮

此按钮兼具两种功能。

*启动 Power Cinema 照片拨放器 (当系统处于关机状态下) -*

此按键可以让您不用开机到窗口即可直接欣赏照片。有关于 *Power Cinema* 的使用方式请参照附录 C 的说明。

*静音模式启动钮 (当系统已经开机到窗口的状态下) -*

当您按下这个按钮，系统即将自动降低系统的用电量，进而关闭风扇以达到减少噪音的效果。

(注意:有些机种不会有此项配备)

## 11. Power Cinema 影像拨放器启动钮 /Internet 启动钮

此按钮兼具两种功能。

*启动 Power Cinema 影像拨放器 (当系统处于关机状态下) -*

此按键可以让您不用开机到窗口即可直接欣赏 DVD 影片。有关于 *Power Cinema* 的使用方式请参照附录 C 的说明。

*Internet 启动钮 (当系统已经开机到窗口的状态下) -*

当您按下这个按钮，系统即将自动启动 *Internet*。

## 12. Power Cinema MP3 拨放器启动钮 / E-mail 启动钮

此按钮兼具两种功能。

*启动 Power Cinema MP3 拨放器 (当系统处于关机状态下) -*

此按键可以让您不用开机到窗口即可直接聆听硬盘上或是光盘片上的音乐。有关于 *Power Cinema* 的使用方式请参照附录 C 的说明。

*E-mail 启动钮 (当系统已经开机到窗口的状态下) -*

当您按下这个按钮，系统即将自动启动 *E-mail*。

(注意:有些机种不会有 Power Cinema 的功能。)



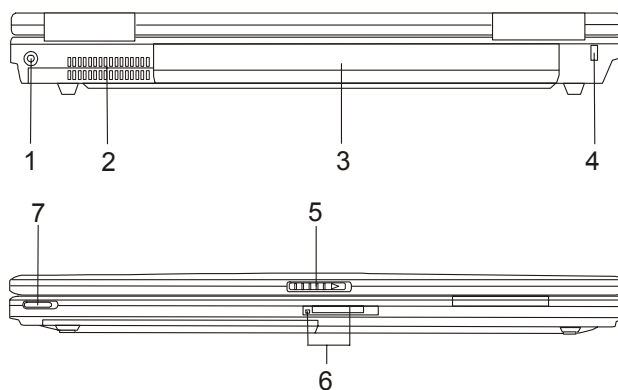
---

**注意:** Power Cinema 影音播放器的工作原理如下:当您按下 Photo 或 DVD 或 MP3 键时,系统即开机到位于不同于窗口的一个独立的硬盘分割区域上的 Linux 操作系统并且启动影音播放软件。若您购买了一个新的硬盘或者您必须重新安装操作系统以及 *Power Cinema*, 请参照附录 C 上的说明。

---



后视图



**警告：**请勿将任何重物放置于笔记型计算机之上。这样做会导致显示器的损坏。

1. **电源插孔 (直流电输入)**  
这是连接于机器上的交流电变压器的直流电端。
2. **风扇格**  
风扇格是热空气扩散的地方。请勿完全阻塞这个空气流通口。
3. **电池组**  
电池组是笔记型计算机的内建电源来源。
4. **Kensington 防盗锁插孔**  
此防盗锁插孔可以接上机械式的锁及 Kensington 类型线缆。
5. **LCD 卡栓**  
LCD 卡栓可锁住/解开 LCD 面板。

#### 6. 四合一多功能卡片阅读器

此装置可以读取 SD, MS, MMC, MS-Pro Card 等可携式记忆装置。



---

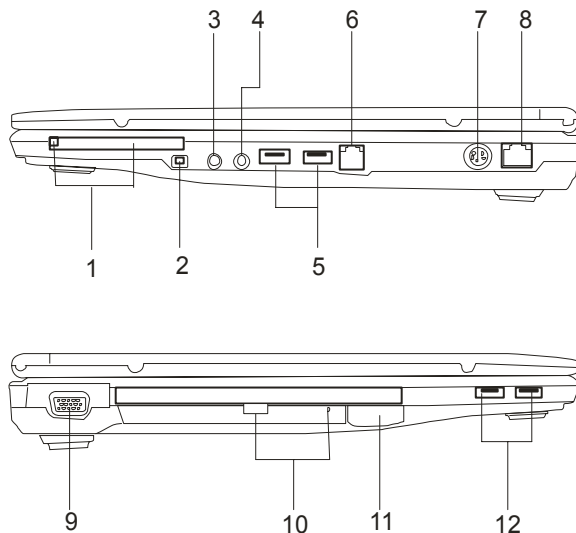
**注意:** 有些机种没有此项装置。

---

#### 7. 无线网卡開關

使用此開關來開關无线网卡。

侧视图



**警告：**请勿将任何重物放置于笔记型计算机之上。这样做会导致显示器的损坏。

**1. PC 适配卡槽及弹出钮**

请将 PC Card (PCMCIA) 适配卡插入此槽。按下 PC 弹出钮会将弹出插槽中的 PC 适配卡。



**注意：**有些机种没有此项装置。

**2. Firewire / IEEE1394 连接埠**

此为高速之数据传输埠，您可将同样符合此连接埠标准的设备连接到这个埠。



**注意：**有些机种没有此项装置。

### 3. 麦克风插孔

麦克风插孔（直径 3.5 公厘）就是您连接麦克风的地方。

### 4. 立体音耳机插孔 / SPDIF 数字光纤输出插孔

立体音耳机插孔（直径 3.5-mm）就是您连接耳机或外部扬声器的地方。您亦可将家用音响的 DTS、AC3 或 PCM 等译码器连结到这个数字光纤输出插孔。



**注意：**有些机种没有 SPDIF 数字光纤输出口。

### 5. USB2.0 连接埠 (x2)

「通用序列总线」(符合 USB2.0 规范)连接埠可以让您透过 USB 将各种装置连接到笔记型计算机上，最高的数据传输速率可达 480 Mbps（每秒兆位数）。此连接埠符合 USB2.0 的随插即用标准。

### 6. 调制解调器连接端口

调制解调器端口接上电话线可以适用传真/调制解调器的功能。

### 7. 电视讯号(S-Video)连接端口

通过这个端口您可将系统的数据显示于一般电视屏幕上。本连接埠可防止盗拷，当 DVD 电影光盘正在拨放时，则输出频道扰乱讯号以防止盗拷。

### 8. 以太网网络/LAN 连接端口

此连接端口经由 RJ-45 电缆连接到网络上，同时符合 10/100Base-TX 传输通讯协议。

### 9. 外部 VGA 连接埠

15 针 VGA 模拟连接埠是用来连接外接式 CRT 监视器或投影机用的。

#### 10. 光驱、退出键和手动光盘退出孔

若您的笔记型计算机配置了 Combo、DVD-RW、DVD+RW 或 DVD-Dual 等规格的光驱，您便可将数据储存到 CD-R、CD-RW 或 DVD-RW 的可录式光盘上。按下退出键便可退出光盘片。当光盘卡在碟盘中时，可透过碟盘退出孔来以手动的方式退出盘片。

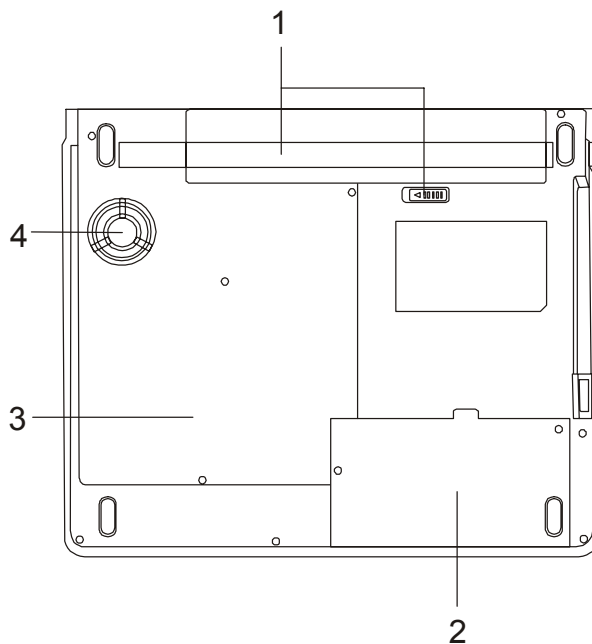
#### 11. USB 装置(选购配备)

您可以加装 USB 蓝牙无线装置或是 USB 行动硬盘在此插槽。有关于蓝牙无线装置的使用方法请参阅附录 D。

#### 12. USB2.0 连接埠 (x2)

「通用序列总线」(符合 USB2.0 规范)连接埠可以让您透过 USB 将各种装置连接到笔记型计算机上，最高的数据传输速率可达 480 Mbps (每秒兆位数)。此连接埠符合 USB2.0 的随插即用标准。

仰视图



**1. 电池组及电池锁栓**

电池组是笔记型计算机的内建电源来源。电池锁栓可以锁住或放开电池组。

**2. 硬盘机**

本系统的硬式磁盘驱动器。硬盘机储存了所有的系统资料。硬盘机可以升级至较大的容量。

**3. 系统装置下盖**

在此下盖中置有中央处理器与其冷却系统、硬盘、WLAN 以及 DDR 动态内存模块。硬盘与动态内存需要时可以加以升级 (请参照第四章的详细说明)。

#### 4. 散热孔

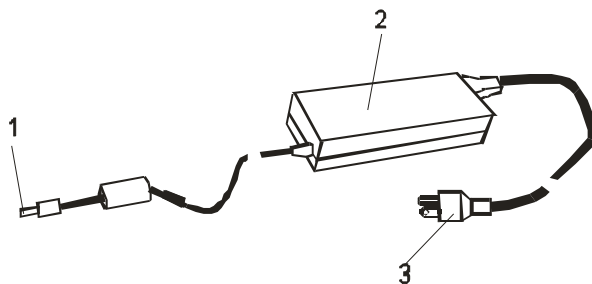
外部的冷空气将由此风道吸入以便于内部之热循环，请勿将此风道堵住。



**警告：**请勿将任何物品盖住散热孔。系统需放置于坚固且平整的平面上。

---

### 交流电整流器



1. **直流电插头**  
直流电接头连接于笔记型计算机电源插孔的接头。
2. **整流器**  
整流器可将交流电转成笔记型计算机所使用的直流电。
3. **交流电插头**  
此插头连接于 AC 电源插座。



**警告：**请确认您使用的是具有接地的三插插座，否则当您触摸计算机的金属部位时会有一点麻麻的感觉。这是因为一般两插插座并没有接地而导致有小量的电流外漏，这样的电流外漏是在国家电器安全规范内所允许的，也不会造成对人体的伤害。



## LED 状态指示灯

指示灯位于 LCD 显示器的下方，如下图所示，可以让您知道笔记型计算机的目前操作状态。当启动某一功能时，代表的指示灯便会亮起。关于图标或符号的部分，请参阅以下详细解说。

### 系统状态和电源状态指示灯

LED 图形符号	指示内容
	闪烁的橙色灯表示电池正在充电。 闪烁的红灯表示目前在开机状态下，但电池蓄电量是低的。 绿灯表示电池已被充饱。 灯灭表示电池已被移除或电池已停充。
	闪烁藍灯表示笔记型计算机处于开机暂停模式。另，藍灯長亮表示進入靜音模式。 注：有些机种没有靜音模式。
	绿灯表示无线网卡目前是开启中。
	绿灯表示启动的卷动锁。
	绿灯表示启动了英文大写锁定键。
	绿灯表示启动了数字键盘。
	绿灯表示系统正在存取光盘或硬盘。

**注意：**系统处于开机状态時，卷动锁、英文大写锁定键和数字键盘的灯會同時亮起。

## 键盘功能

### 功能(快速)键

图示	按键动作	功能
	Fn + F1	使系统进入暂停模式。
	Fn + F3	关闭电池耗尽警告声。
	Fn + F4	循环切换「只用LCD」、「只用CRT屏幕」及「同时使用LCD和CRT屏幕」等图形输出模式。
	Fn + F5	调高喇叭音量。
	Fn + F6	调降喇叭音量。
	Fn + F7	调亮LCD的亮度。
	Fn + F8	调暗LCD的亮度。
	Fn+Num Lock	启动内建键盘的数字模式,使得键盘就像是计算机键盘一样,适用于输入大量数字的场合;另外也可以外接一个数字键盘。
	Fn+Scr Lk	Scroll Lock可以在按下↑键或是↓键时,让屏幕向上或下卷动一行。

**注意：**Fn+Fx 表示同时按下 Fn (Function)键和 Fx 键以启动指定的功能。

### 窗口快速键

您的键盘拥有两个 Windows 键：



开始键：

此按键可以让您拉下位于工作列底端的 Windows 「开始」菜单。



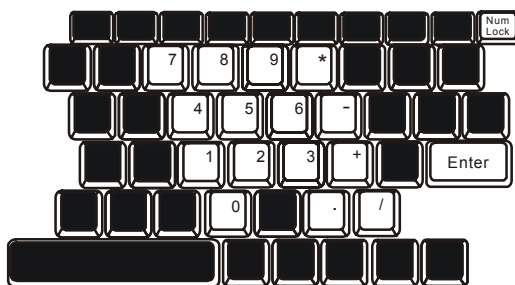
应用程序菜单键：

此键可叫出目前与 Windows 兼容的应用程序的跳现式菜单。此项功能与按一下鼠标右键的功能相同。

### 内建数字键盘

按下 Fn+ NumLock 可以启动内键数字键盘，数字会用不同于字母的颜色显示在按键的右上角，数字键盘包含了加减乘除四则运算的按键。

再按一次 Fn+NumLock 就会恢复原来的键盘功能。



## 触控板

内建的触控板式一个与 PS/2 兼容的指标设备，只要用手指在触控板的表面上移动，指标就会跟着移动。

以下的说明会教您如何使用触控板

1. 用手指在触控板上移动就可以移动指标。
2. 按下位于触控板左侧及右侧的按键可以做选取和执行的功能，这两个按键和鼠标的左右键的功能是相似的。轻敲触控板的功能就像是按下鼠标的左键一样。

功能	左键	右键	等效的触控动作
执行	快按两下		轻敲两次（用双击鼠标两次一样的速度）
选取	按一下		轻敲一次
拖曳	按住并移动光标		快速轻敲两次，在第二次的时候将手指放在触控板上拖曳着指标移动
进入内容选项		按一下	
移动页面			

### 使用触控板的技巧

1. 双击的速度要合适，如果太慢的话您的笔记型计算机以为您分别单击了两次。
2. 在使用触控板时，请保持您手指的清洁和干燥，同时也保持触控板表面清洁与干燥。
3. 触控板只会侦测与手指的移动，因此越是轻轻的触碰就会有越好的反应，重重的敲并没有什么好处。

## 显示子系统

为了让您看得舒适，您的笔记型计算机采用的是高分辨率及高彩视的 14.1 吋标准型(4:3)液晶显示屏幕板。此外内建的 Intel Extreme Graphic 2 图形加速器不仅与窗口 DirectX9 兼容也提供了强大的绘图运算能力。

### 调整屏幕的亮度

这台计算机使用特殊的快速键的组合，以控制亮度。

同时按下 Fn+F7 可以调高亮度。

同时按下 Fn+F8 可以调低亮度。



**注意：**为延长您的电池寿命，在舒适的范围前提下将亮度调到最低，这样内部的背光可以使用较少的电力。

### 延长显示器的寿命

遵守下列的准则可以延长显示屏幕背光灯管的寿命。

1. 将屏幕亮度设定在舒服的最低亮度 (Fn+F8)。
2. 在桌上使用时，请外接一台显示器并用 Fn+F4 功能热键关闭笔记型计算机的屏幕。
3. 不要关闭逾时后进入暂停模式的选项。
4. 如果使用交流电源而且没有外接屏幕，请在不使用时切换到暂停模式。

### 开启及关闭液晶显示屏

要打开液晶显示屏，请将液晶显示器盖子上的插栓往内压，就可以打开屏幕。调整到最舒服的观赏角度。

要关闭液晶显示屏，请轻轻地将显示器的盖子阖上，并听到插栓发出喀擦就位的声音。



**警告：**不要砰的一声关屏幕或是在关上屏幕后在上面堆放重物以避免损坏屏幕。

---

## 音效设备

这部计算机的音效设备与 Sound Blaster Pro 兼容。

### 手动调整音量

要将音量调大请按 Fn+F5 键。

要将音量调小请按 Fn+F6 键。

### 在使用 Windows 时调整音量

1. 选取 Windows 工作列上扩音器的符号。
2. 用鼠标拖着音量控制轴上下移动可以将音量调大及调小。
3. 若只是想暂时保持安静而不要更改音量的设定值，请选取「Mute」(静音)。

### 录音功能

您需要使用音效处理软件以启动内建的麦克风，比如说您可以使用 Microsoft Sound Recorder。

当您在使用内建的麦克风来录音的时候，请尽量靠近麦克风（不要超过 20 公分），如果录下来的声音太小，您也可以利用 Windows 的音量控制面板来调高麦克风的音量。

## 调制解调器

您的笔记型计算机有一个内建 56K V.92 调制解调器和一个 RJ-11 的电话接头。

请用电话线连接这部笔记型计算机上的插座和墙上的电话线插座。

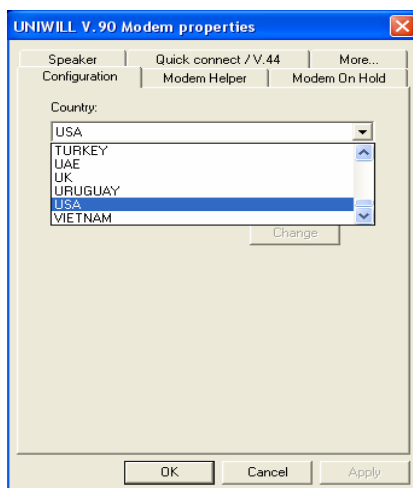
连接调制解调器:

1. 将电话线的一端插入位于计算机左侧的电话孔。
2. 将电话线的另一端插入位于墙上的模拟式电话孔。

内建的调制解调器能让您上网或传真。此调制解调器在不同的国家或区域使用时,需要您更改它的设定。不同的国家可能使用不同电信设备或标准,而正确的设定能使您的联机更加稳定。

欲更动调制解调器的区域设定,请依照以下步骤进行:

1. 到[开始>设定>控制台]并双击调制解调器设定的图标。您将会看到以下的画面。



2. 在滚动条上点选您所在的国家后再点一下 OK 即可。



## 以太／局域网络控制器

您的笔记型计算机有一个内建符合 10/100Base-TX 标准的以太网网络卡和一个 RJ-45 的孔座。将局域网络线的一端插入这个位于计算机左侧的孔座，你便可在此网络上存取数据。

### 连上局域网络

只允许符合 UTP 标准的线材。

1. 将 UTP 网络线插入笔记型计算机上的 RJ-45 孔座。
2. 将 UTP 网络线的另一端插入 UTP 集线器。

### 网络线材的规格

请遵守下列有关于 10/100Base-TX 之标准规则。

1. 线长不可超过 100 公尺。
2. 使用 100-Mpbs 速率时，请使用符合 Category 5 的线材和接连器材。



**注意：**请参阅 Windows 的使用说明或 Novell Netware 使用手册来安装、装配或使用局域网络。



## BIOS (基本输出输入系统) 设定与密码保护设定

本节我们会教您如何进入 BIOS 设定程序及设定各式各样的硬件控制选项，您也将学会如何使用内建的密码保护设定。

「设定公用程序」是内建于笔记型计算机的 BIOS (基本输入/输出系统) 中的硬件组态程序。它可以执行及维护许多的硬件功能。它是一种利用菜单的模式来操作的软件, 允许您轻松地设定及变更设定值。

BIOS 中含有笔记型计算机标准作业的原厂预设设定值。但是, 您仍有机会需要修改 BIOS 中的预设设定值。例如, 当硬件有变更时, 例如升级、临时状况或当您决定要自订硬件设定值以符合特定需求时, 您可能就需要启动 BIOS 设定程序了。

BIOS 可以让您设定密码来限制使用者的存取。这是一种重要的功能, 因为现在的笔记型计算机中都存放着大量的数据。未经授权的存取是可以预先预防的。在本章稍后处, 您将会学到如何使用其安全性功能。

### 进入 BIOS 设定画面

首先请开启电源。当 BIOS 正在执行 POST (开机自我测试) 时, 请按下 F2 键启动 AMIBIOS 设定公用程序。当您看见 Press F2 to enter SETUP 时请按下 F2。



**注意:** 您需要实时地按下 F2 键, 否则当系统已经开始加载窗口时, 您就得重新开机, 再试一次了。

### 离开 BIOS 设定画面

当您完成了 BIOS 设定值的修改时, 请结束 BIOS。要将变更记录于 CMOS 中需要几秒钟的时间。

### BIOS 动作键

功能键	指令	说明
ESC	结束	让子菜单回到上一个菜单中, 或结束 BIOS 设定, 并储存变更。
Enter	进入下一层画面	显示下一阶画面。
F1	基本说明	启动说明档。
F9	原厂设定	将所有的值改回最佳原厂的设定。
F10	储存并结束	储存变更并重新启动笔记型计算机。
<Tab>	选择字段	选择下一个字段。
↑	选择项目	选择上一个项目。
↓	选择项目	选择下一个项目。
-	降低数值	在字段中选择次低的数值。
+	升高数值	在字段中选择次高的数值。

## 修改 BIOS 设定值

如下所示，AMIBIOS 设定主菜单分为若干子菜单。我们将于稍后详细介绍每一个菜单项目。

### 主要设定

在此项设定中您可以变更时间、日期并且查看基本的中央处理器和系统内存的信息。

项目	选择/子菜单	说明
日期	无	键入目前的日期。 其格式必须为 MM/DD/YY。
时间	无	键入目前的时间。 其格式必须为 HH:MM:SS。

### 进阶设定

项目	选择/子菜单	说明
调制解调器支持	开启 关闭	开启或关闭内建的触控板支持。
无线网络卡	开启 关闭	开启或关闭内建的无线网卡

## 密码保护设定

### ▶ 开机设定组态

项目	选择/子菜单	说明
管理者密码	(无)	用来设定或变更密码。
使用者密码	(无)	用来设定或变更密码。
清除使用者密码	(无)	用来设定或变更密码。
开机扇区防毒保护	关闭 开启	用来关闭或开启开机扇区的防毒保护机制。 当选择「开启」后，如果任何应用程序或病毒尝试发出磁盘格式化指令以写进开机扇区的话，BIOS 便会跳出警告讯息。

### 注意；

有关于开机扇区防毒功能：

如果启动的话，当有程序尝试将数据写入开机扇区时，便会显示以下讯息。您将必须键入多次 N 才能防止开机扇区的写入动作。

Boot Sector Write!!!

Possible VIRUS: Continue (Y/N)?\_

当有人尝试经由 BIOS 硬盘机服务格式化任何的磁柱、磁头或扇区时，以下讯息便会显示出来：

Format!!!

Possible VIRUS: Continue (Y/N)?\_

电源管理设定

项目	选择/子菜单	说明
Intel SpeedStep Tech.	自动 保留 电池最佳化 效能最佳化 关闭	[自动]: 中央处理器自动调整频率 (视交流电供电或电池供电而定) 以达到省电的功能。 [保留]: (目前无功能) [电池最佳化]: 中央处理器的效能降低以达到省电的目的。 [效能最佳化]: 中央处理器的效能最大化。 [关闭]: 关闭 SpeedStep 的功能。
电源开关按键模式	开启/关闭 暂停	[开启/关闭]: 将电源开关按键功能设定为开启/关闭模式。 [暂停]: 将电源开关按键功能设定为暂停模式。
电池长效模式	关闭 开启	当启动时,系统将自动调整以达到电池续航力最佳化的状态。中央处理器的效能则较低。
高效能模式	关闭 开启	当启动时,系统将自动调整以达到效能最佳化的状态。中央处理器的效能则较加强。



**注意:** BIOS 里的暂停模式只会在较旧的窗口版本(例如 Windows 3.1 / 95 / NT4)或其它非窗口之操作系统下发挥作用。新的微软操作系统,例如 Windows ME / 98 第二版 / 2000 / XP,则由该操作系统的电源选项或电源内容管理来控制笔记型计算机的暂停模式及状态。

**注意:** 原厂的原始设定为电池长效模式和高效能模式两者同时启动。这时,若系统插上 AC 交流电则自动进入高效能模式,若系统使用电池供电的话,则自动进入电池长效模式。

## 开机设定

### ▶ 开机设定组态

项目	选择/子菜单	说明
开机画面	关闭 开启	当选择「开启」后，系统只会在开机画面中显示厂商的商标。 当选择「开启」后，系统会在开机画面中显示有关于硬件装置的信息。
开机启动 NumLock 数字键盘	关 开	「开」：每当开机时则自动启动数字键盘。 「关」：每当开机时则不会启动内建的数字键盘。键盘维持正常模式。

### ▶ 开机装置次序

项目	选择/子菜单	说明
第一开机装置	可移动式装置 CD/DVD 光驱 硬盘 Realtek Boot Agent (网络开机)	设定 BIOS 在开机测试(POST)完成之后尝试开机而读取的第一开机装置。若您选择了 Realtek Boot Agent 系统则会尝试着由以太网网络装置来读取开机信息。
第二开机装置	关闭	设定 BIOS 在开机测试(POST)完成之后尝试开机而读取的第二开机装置。





**注意：**若您选择了 Realtek Boot Agent，系统则会尝试着由以太网络装置来读取开机信息。

**注意：**当系统正在开机执行 POST 自我侦测时您可以及时按下 F12 键，此时您将会看到开机装置的选项表，您可以选择 CD/DVD、Hard Drive，或 Realtek Boot Agent 为系统的开机装置。您若在开机前就已接上了 USB 软盘，在开机装置的选项表中便会出现 Removable Device 可携式装置这一项。

### 结束设定

项目	选择/子菜单	说明
储存设定值及结束选项	(无)	当您完成了系统组态修改之后，请选择这个选项来结束 BIOS 设定，储存新的参数，并重新启动计算机。如此新的系统组态参数才能生效。用 F10 键来执行此动作。
结束选项但不作储存	(无)	当您想退出 BIOS 设定，但却不想储存任何的变更，请选择这个选项来结束 BIOS 设定画面。
默认值选项	(无)	当您选择了此选项之后，它会自动将所有的 BIOS 设定选项设定为原厂的默认值。用 F9 键来执行此动作。



## 电池电源及电源管理

在本节中,您将学会电源管理的基本知识,以及如何使用电源管理来延长电池的使用时间。

在本节中，您将学会如何使用电池的电源来操作您的笔记型计算机、如何处理及维护电池组，以及学习有关系的省电功能。TFT 显示器、中央处理器、硬盘机都是消耗最多电力的主要硬件子系统。电源管理可以处理这些关键组件应该如何节省电力的方式。例如，您可以让系统在两分钟没有动作之后关闭显示器电源，藉以节省电力。有效的电源管理可以帮助您在让电池的效力更为持久。

## 电池组

### 锂电池

您的笔记型计算机使用可抽取式六颗锂电池组，其可于您无法使用交流电源时提供电源。



**注意：**在第一次使用本计算机前，请先确定电池至少已经充了六个小时的电。

**注意：**在待命暂停模式中，完全充电的电池大约会在半天内用完所有电力。当电池闲置不用时，电力会在 1-2 个月内耗尽。

## 有关电池警告的动作

### 1. 低电量警告

当电池只剩 6% 的电量时，便会发生低电量警告。在进入超低电量警告期之前，系统会每 16 秒发出一声哔声，并闪烁一次绿色的电源 LED 指示灯。

### 2. 超低电量警告

当电池只剩 3% 的电量时，便会发生超低电量警告。再进入完全没电期之前，系统会每 4 秒发出一声哔声并闪烁电源 LED 指示灯。

讯号的警告是要告诉您电池电量已经很低了，这时候大约还有 3-5 分钟的电池操作时间来储存您目前的数据。



**警告：**请勿将电池放置于低于摄氏 0 度（华氏 32 度）或高于摄氏 60 度（华氏 140 度）的环境中。这将会对电池组造成严重的影响。



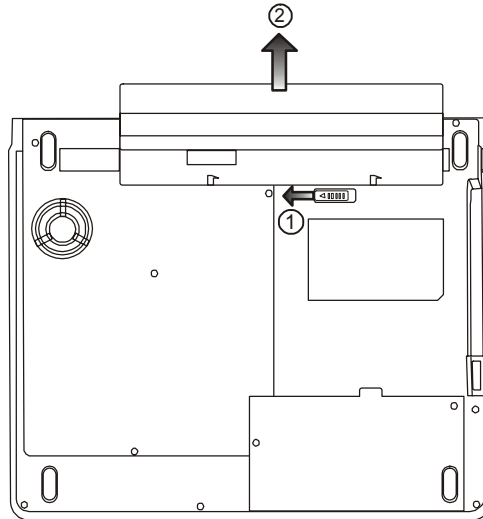
**注意：**您可利用 Fn+F3 关闭「电池警告哔声」。

---

## 安装及移除电池组

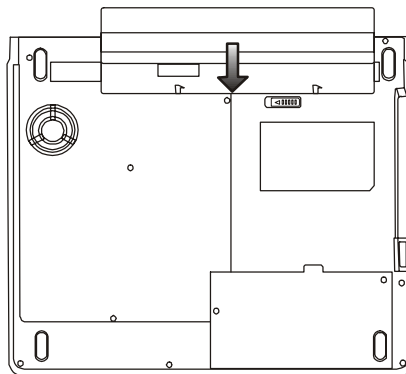
### 欲拆卸电池组：

1. 将笔记型计算机翻转过来，放置于平坦而不摇晃的平面上。
2. 将电池锁栓 1 推到释放的位置。
3. 将电池锁栓 2，依照箭头指示将锁栓往箭头方向滑动，按住锁栓不动并将电池的模块硬盒如图标的箭头方向拉出。



### 欲安装电池组：

1. 将笔记型的计算机翻转过来，放置于平坦而不摇的平面上。
2. 小心地将电池组插进电池槽中，直到其边缘对齐笔记型计算机的边缘为止，此时电池栓 1 放在锁住位置上。



### 电池充电及充电时间

欲为电池充电，请在电池组还在计算机中时，将交流电变压器插上笔记型计算机及室内的电源插座。

当笔记型计算机关闭时，充电时间约 4-6 小时。当笔记型计算机启动时，充电时间约 6-10 小时。

当电池完全充饱之后，电池充电指示灯便成绿色(开机)。



**注意：**当系统处于重负载或于高温的环境下，电池可能需要较长的时间才能充饱，此时您需要持续使用交流变压器直到电池充电指示灯熄灭为止。

## 检查电池电量

您可以在 Windows 电池状态指示器中检查剩余的电池电量，其位于工作列的右下角处。

此外，您也可以按一下 Windows 控制台中的「电源选项」图标来查阅电力表。

## 延长电池寿命及使用周期

有几种方法可以帮助您延长电池的寿命。

- 在有交流电可以使用的地方使用交流电变压器。这样将可以确保电力不会中断。
- 购买备用的第二个电池组。
- 将电池组保存于室温中。较高的温度可能会使电池的电力消耗的较快。
- 善用电源管理功能。休眠暂停模式可以将目前的系统内容储存到保存为此功能使用的硬盘中，进而节省更多的能源。
- 电池的预期寿命约为 300 次充电次数。
- 关于如何照顾电池组的说明，请见使用者指南开始处的注意事项。

---

**注意：**关于如何维护电池组的提示，请见本手册开始处的「保护您的笔记型计算机」。

**注意：**为了使电池达到最佳状态，请每三个月执行一次下列的电池放电步骤。

1. 将电池充饱。
  2. 将系统开机并进入到 BIOS 的设定画面。(当开机后几秒，按下 F2 或 Del 键即可进入 BIOS 的设定画面并停留在这个画面下直到电池的电力耗尽为止。)
  3. 将重新将电池充饱。
-

## 使用窗口的电源选项

在 Windows「电源选项内容」对话框（开始 > 设定 > 控制台 > 电源选项）中，您可以输入监视器及硬盘机的逾时数值。例如，Windows 的电源管理可以在 1 分钟没有动作之后关闭硬盘机来节省电力。以下章节将介绍如何窗口的电源管理功能。

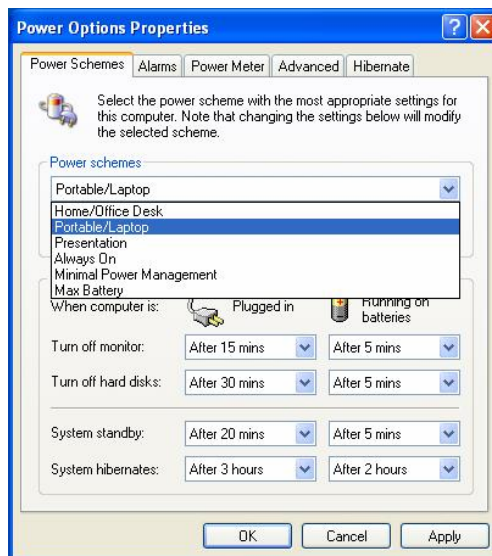
### 窗口内的电源配置

微软窗口XP版的电源管理提供了容易操作的「电源配置」的接口。「电源配置」位于控制台里的电源选项内。

电源配置提供了多种的使用模式供使用者选择，电源配置程序能有效的控管中央处理器及系统其它的硬件的用电量。请到[开始>控制台]并点选「电源选项」。

「一直开启」则会让系统处于最大效能状态，也是系统最耗电的状态。其它的选项则会使系统依使用的状况而自动调整硬件的用电量。例如，「最大电池」则降低了中央处理器的速度来达到省电的目的。





在以下的对话框中，您可以在一般电源和电池的字段中设定监视器和硬盘的逾时关闭的数值。较低的逾时数值则较省电。



**注意：**关于如何使用电源管理功能的更进一步信息，请参考 Windows 使用者指南。

**注意：**实际的对话框可能与上面的图示有稍微的不同。

## 暂停模式

### 待命暂停状态 -

当系统在电源配置对话框所设定的时间内没有侦测到使用者的任何动作后便会自动地进入系统待命模式。在待命模式下，只有例如显示器及硬盘等少数硬件装置会被关闭以节省能源。

### 休眠暂停状态 -

在这种模式下，在电源关闭之前，所有的系统数据都会被储存到硬盘的特定空间中。在此模式之下，系统只会用少许的电力。

但是，根据您在笔记型计算机中所安装的内存大小，系统需要恢复之前状态和内容的时间可能会在 5 到 20 秒之间。对 Windows ME/2000/XP 的用户而言，并不需要指定一个特定的硬盘分割区给休眠暂停模式来使用，因为此暂停模式所需的硬盘空间是由窗口来掌控的。

若您想启动休眠暂停模式，您必须勾选在电源选项内容的启动休眠支持。



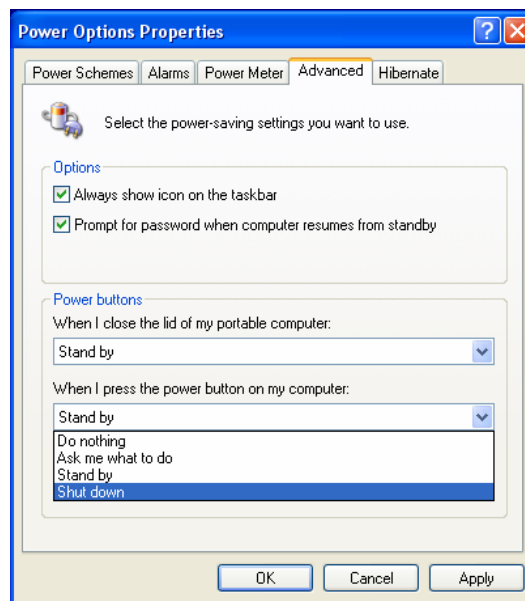
**注意：**当系统处于暂停模式下时，请勿安装或移除内存模块。

**注意：**实际的对话框可能与上面的图示有稍微的不同。

## 电源按钮之动作

本笔记型计算机的电源按钮可用来开/关机或用来启动暂停功能。

到 [开始 > 控制台 > 电源选项]，并点选电源选项内容的进阶页，您可以在电源按钮栏中定义电源按钮等的动作。



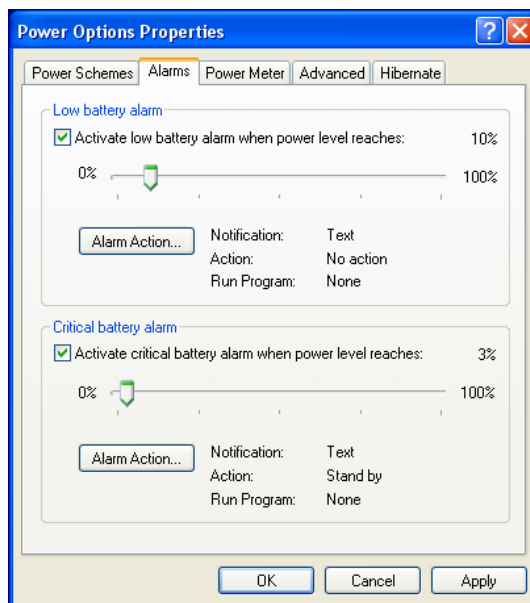
**注意：**实际的对话框可能与上面的图示有稍微的不同。



**警告：**请勿在「当我阖上可携式计算机的屏幕时」这一栏里选择「不进行动作」，因为这样当您阖上屏幕时，系统还在运作，但中央处理器的散热孔却被阖上的屏幕阻挡，这时内部的热气和高温将会损坏计算机的屏幕。

## 低电源警示

您可以设定系统处于低电力时所发出警示的方式。  
 点选电源选项内容的警示页，若您希望系统在低电力时发出哔声，请点选警示动作按钮，并勾选声音警示。

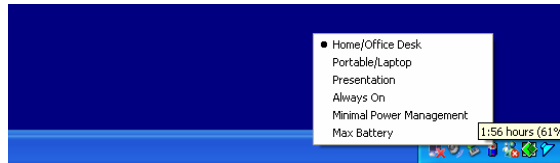


**注意：**关于如何使用电源管理功能的更进一步信息，请参考 Windows 使用者指南。

**注意：**实际的对话框可能与上面的图示有稍微的不同。

### 电源选项快速键

您可以利用位于窗口右下角的电源图标(若电源的图标没有出现在窗口的右下角，请到电源选项内容的进阶页并勾选自动在工作列上显示图示)来快速的选取预设的电源节约配置，而不须到电源选项内容的对话框中做细项的设定。按一下电源的图示并选择您想要的电源节约模式，例如，最大电池会使系统会相对的使系统较常启动暂停模式。若您的计算机插上了交流电，就选择 Always On「一直开启」。



**注意：**实际的对话框可能与上面的图示有稍微的不同。



## 为您的计算机升级

在本节中，您将学会如何升级内存、硬件容量和安装 miniPCI 无线网卡(此为选购配备)。



**警告：強烈的建議您將您的電腦送至原廠或代理商以升級硬盤機。**

## 升级硬盘机

将原来的硬盘更换成较大容量的硬盘可以增加笔记型计算机的硬盘容量。本笔记型计算机使用了9.5 mm(高度) 2.5英寸的 Ultra ATA-66 / 100 / 133 类型硬盘。

在升级硬盘之前，请务必先备份您所有的数据。



**警告：**本笔记型计算机中的硬盘升级是一个必须特别小心的过程。请特别注意以下的指示，或者请合格的技术人员来为您安装。因本程序所造成的损毁并不包含于原厂的保固范围之内。



**警告：**

- 当处理硬盘时，请特别当心。
- 请勿摔落硬盘，或施以重击。
- 请勿按下硬盘盖。
- 请勿用指尖触摸接头。
- 不小心处理硬盘将导致数据永久的损失。在您拆下硬盘之前，请先制作备份。



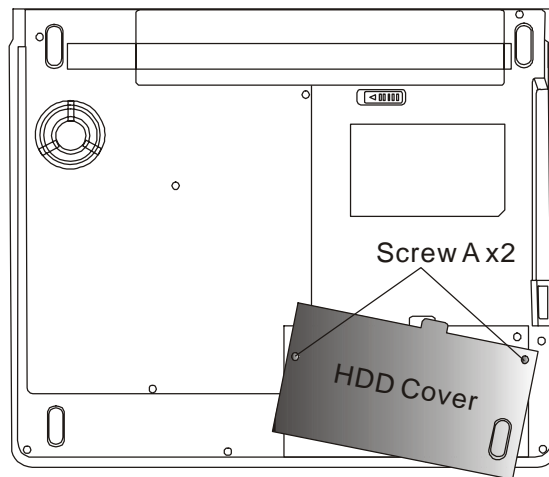
**注意：**某些机型的笔记型计算机使用的是 IBM 厂牌的硬盘机，当摇动它时时，会发出喀喀声响。这是正常的状况。



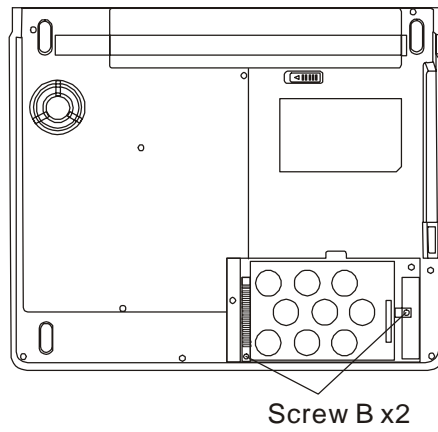
## 扩充硬盘机

欲更换硬盘机，请依照以下步骤进行：

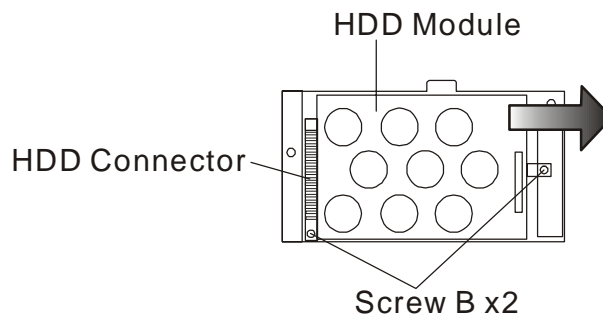
1. 关闭计算机。将交流电电源线及连接于笔记型计算机上的所有电缆/装置拔除。
2. 将您的手放置于某一大型金属物品上数秒钟，将您身上所带的静电释放掉。
3. 松开 2 颗锁在底部系统下盖的螺丝 A。
4. 移开硬盘下盖。



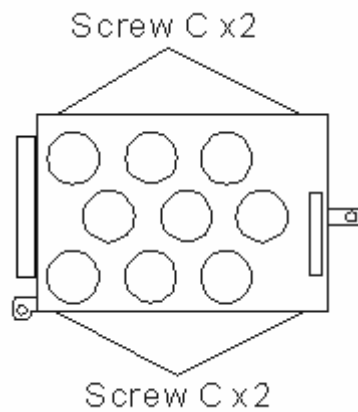
5. 松开两颗螺丝 B。



6. 松开锁住硬盘槽盖的 2 颗螺丝 B 并且将此硬盘槽盖移去。  
此時硬盘模組和硬盘連接器會分離。



7. 松开锁住硬盘上四颗螺丝 C。並移開硬盘上的鐵片。



8. 将金属下盖和新的硬盘鎖上 4 顆螺絲。
9. 将硬盘模块插回硬盘插座上。
10. 将两颗螺丝 B 锁上。
11. 将金属下盖盖好并锁上 2 顆螺絲 A。

恭喜您，您已经完成硬盘的升级了。当安装了新的硬盘之后，您需要重新格式化硬盘，并重新安装操作系统及应用程序。

## 升级系统内存

一般而言，当笔记型计算机的内存容量增加时，许多应用程序的执行速度都会比较快。笔记型计算机提供了两个扩充槽，位于计算机的下盖内，可以让您升级内存。您可以新增双重同轴内存模块（一般称为 SO-DIMM）来增加内存的数量。SO-DIMM 的容量可以是 128MB、256MB 或 512MB。SO-DIMM 是 DDR SDRAM 型，拥有 200 针，电压为 2.5V。SO-DIMM 应该符合 PC2700 规范。



**警告：**在笔记型计算机中升级内存是一个必须特别小心的过程。请特别注意以下的指示，或者请合格的技术人员来为您安装。因本程序所造成的损毁并不包含于原厂的保固范围之内。



**警告：**在计算机处于暂停模式或省电模式时更换内存可能会导致笔记型计算机永久性的损坏。在您要进行内存的升级之前，请务必先关闭计算机电源，并拔下交流电插头。



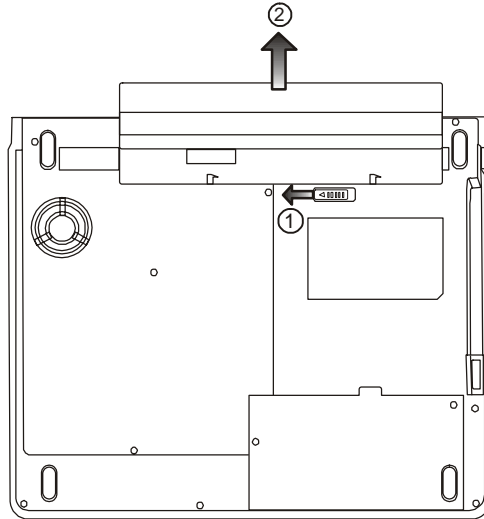
**警告：**在选择内存时，您最好使用经原厂测试过的品牌或型号，这样可以确认系统拥有最佳的稳定性。

---

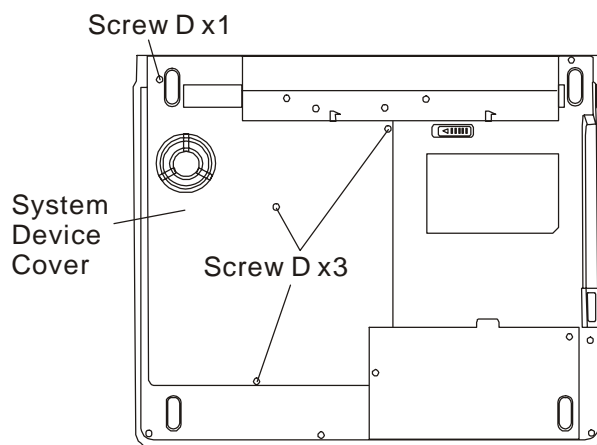
## 安装 DIMM 模块于内存插槽中

欲扩充 DIMM，请依照以下步骤进行：

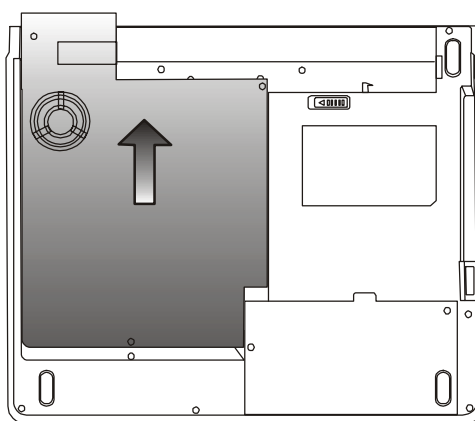
1. 关闭计算机。将交流电电源线及连接于笔记型计算机上的所有电缆/装置拔除。
2. 将您的手放置于某一大型金属物品上数秒钟，将您身上所带的静电释放掉。
3. 移开电池。

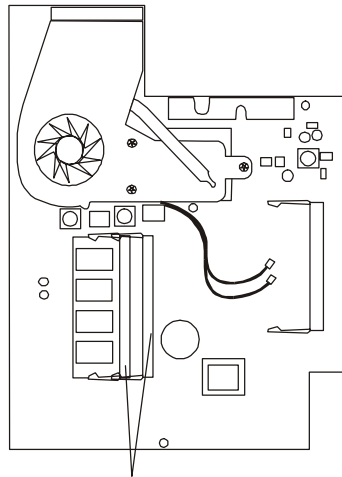


4. 松开 4 颗锁在底部系统下盖的螺丝 D



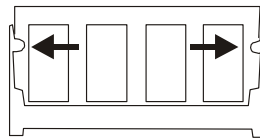
5. 將系統蓋朝指示方向移開。DIMM 連接器如下所示：



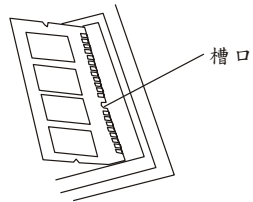


Dual DDR  
DIMM Sockets

6. 若您要从插槽上移除 DIMM，请同时按下位于插槽两端的卡栓。DIMM 应该会跳出 30 度。将 DIMM 模块拉出到内存插槽之外。请保存好 DIMM 供未来使用。



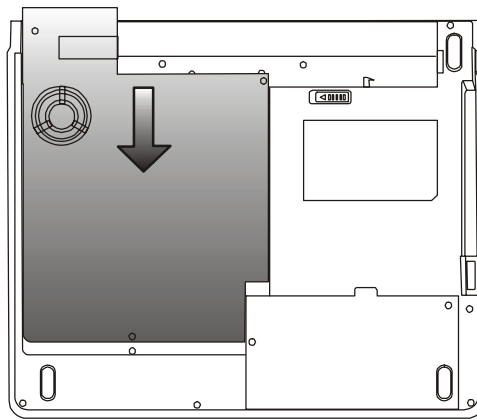
7. 将新的 DIMM 模块安装到内存插槽中。DIMM 只能以一个方向插入。将 DIMM 以倾斜 30 度的角度插入空的内存插槽中。然后将其牢牢地按入，让接触端卡进接受槽当中。



8. 轻轻将 DIMM 往下转，直到两侧的卡栓都卡进插槽中为止。这个时候，您将会有卡进插槽中的感觉。

**注意：** 请注意 DIMM 上的卡栓。卡栓应与插槽完美地结合。

9. 将系统盖盖盖好，如图示。



10. 锁上 4 颗螺丝 D。

恭喜您，您已经完成了内存升级的动作了。下次开机时您可以看见增加的内存容量。





**注意：**您的笔记型计算机测试了市面上多种的 DIMM。但是，并非所有的内存模块都是兼容的。关于笔记型计算机的兼容 DIMM 清单，请向您的笔记型计算机厂商洽询。

## 安装 Mini PCI 型无线网卡 (选购配备)

您的计算机的内部有一个 MiniPCI 的插槽，这个特殊的插槽位于机器的无线网卡模块下盖内。您可以将 MiniPCI 型的无线网卡插入这个插槽内。请向您的计算机厂商洽购此卡。



**警告：**在笔记型计算机中安装 MiniPCI 卡是一个必须特别小心的过程。请特别注意以下的指示，或者请合格的技术人员来为您安装。因本程序所造成的损毁并不包含于原厂的保固范围之内。



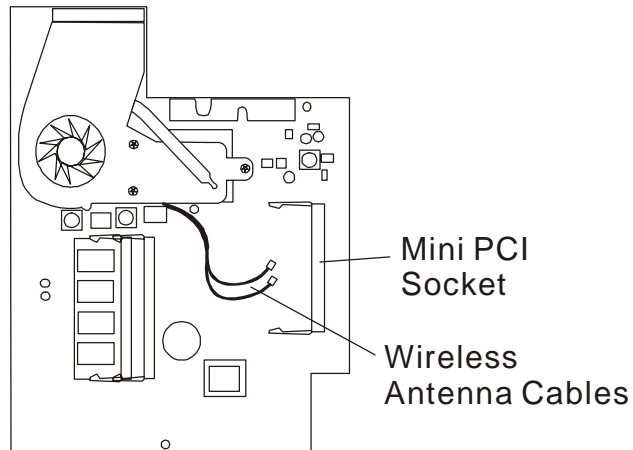
**警告：**在计算机处于暂停模式或省电模式时更换 MiniPCI 卡可能会导致笔记型计算机永久性的损坏。在您要进行 MiniPCI 卡的升级之前，请务必先关闭计算机电源，并拔下交流电插头。

---

## 安裝 Mini PCI 型無線网卡 (選購配備)

欲扩充 Mini PCI 卡，请依照以下步骤进行：

1. 同先前的指示步驟，安裝記憶卡(DIMM)於系統內，已接觸 Mini PCI 連接器。

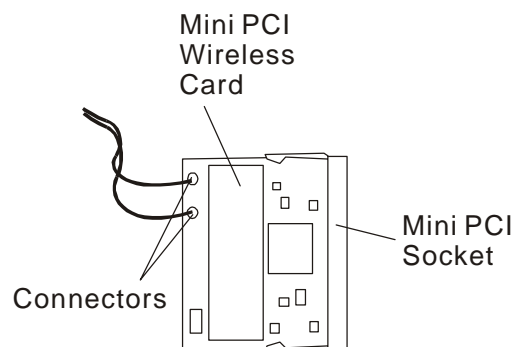


2. Mini PCI 卡只能以一個方向插入。將 Mini PCI 卡對準槽口並以傾斜 30 度的角度插入 Mini PCI 卡插槽中。然後將其牢牢地按入，讓接觸端卡進接受槽當中。輕輕將 DIMM 往下轉，直到兩側的卡栓都卡進插槽中為止。



**注意：**若您要从插槽上移除 Mini PCI 卡，请同时按下位于插槽两端的卡栓。Mini PCI 卡应该会跳出 30 度。

3. 请注意有两条天线的接头。请将这两条天线压入 Mini PCI 无线网卡上两个金色的插座。(注意：这两个插座非常小，需要小心的操作，或者您可以先将天线插入 Mini PCI 无线网卡上，然后再插入 Mini PCI 卡插槽，这样也许会比较容易操作。



**注意：**第二条天线為送配品。若系統內只有一條天线，請將主天线與主連接器連接好。

4. 将网卡下盖盖好并锁上 2 颗螺丝 D。

恭喜您，您已经完成 Mini PCI 卡的安装了。下次开机到窗口画面时，系统将提示您安装驱动程序。驱动程序位于原厂的光盘内了。除了安装驱动程序，您可能也需要安装位于驱动程序目录下的 Setup.exe 执行程序以确实完成整个安装流程。



## 疑难排解

在本节中，您将会学到如何解决一般性的硬件及软件问题。

5-1

您的笔记型计算机在出货之前皆经过完整的测试，符合系统的规格。但是，不正确的操作及/或运送过程中的疏失将会导致问题的产生。本节将针对您可能会遇到的一般性硬件及软件问题提供参考及识别信息。

当您遇到问题时，您应该先试着依照本节的说明来处理。与其将笔记型计算机送修，不如认真考虑以下的问题及可能的解决方案来轻松解决问题。如果错误情形持续出现，再请您向经销商洽询服务信息。

在进一步动作之前，请考虑以下的建议：

- 检查看看，当所有的外部装置都移除之后，问题是否还存在？
- 检查看看，交流电变压器上的绿色指示灯是否亮着？
- 检查看看，电源线的两端（笔记型计算机端与电源插座端）是否都牢牢地插好了？
- 检查看看，笔记型计算机的电源指示灯是否亮着？
- 如果 LCD 显示器看起来很暗，请检查键盘上的亮度控制钮。
- 按下或按住键盘上的一些按键，看看键盘的操作是否正常。如果发出哔声，则表示键盘是正常的。
- 检查看看所有的电缆是否都是插牢的。请确定接头上的卡栓牢牢地固定于接受端上。
- 确定您在 BIOS 设定公用程序中并未做出错误的设定。错误的设定可能会导致系统无法正常运作。如果您不确定您做过了哪些变更，请尝试将所有的设定值恢复到原厂的默认值。
- 请确定所有的装置驱动程序皆已正确安装。例如，如果没有正确地安装声音驱动程序，扬声器及麦克风都将无法使用。
- 如果当连接到系统时，例如 USB 相机、扫描仪、SCSI 卡等外部装置都无法正常运作，这通常会为装置本身的问题。请先与装置的制造商联系。
- 有些软件程序并未经过严谨的程序撰写及测试过程，而导致一

般使用情形下出现问题。关于应如何解决这些问题，请洽软件厂商。

- 并非所有的接口设备都是随插即用的。您必须先将这些装置电源打开并连接上，再重新启动系统。
- 若有任何更新 BIOS 的动作后，请务必到 BIOS 设定公用程序中加载默认值。

## 声音的问题

### 没有扬声器的输出？

- Microsoft「声音系统」中的软件音量控制被关掉了。请按两下工作列右下角的扬声器图示，看看扬声器的音量是否已经被静音了。
- 请按下 Fn+F5 来提高音量。
- 大多数的声音问题都与软件有关。如果您的笔记型计算机之前的声音是正常的，可能的原因是，软件的设定不正确。
- 请到[开始>设定>控制台]中按两下「多媒体」图标。在「声音」页面中，确定 Vinyl AC'97 Audio (WAVE)是偏好的播放装置。

### 无法录音？

- 请按两下工作列右下角的扬声器图标，看看麦克风的音量是否已经被关掉了。
  1. 按一下「选项」，并选择「内容」。
  2. 选择「录音」并按一下「确定」按钮。
  3. 在按一下「确定」按钮之后，录音音量控制台会跳出来。
- 请到[开始>设定>控制台]中按两下「多媒体」图标。在「声音」页面中，确定 Vinyl AC'97 Audio (WAVE)是偏好的播放装置。



## 硬盘机的问题

### 硬盘机无法运转？

- 如果您刚刚进行了硬盘的升级，请确定硬盘机的接头并未松脱，硬盘机的置入完全正确。您可以将接头拔掉，再牢牢地重插一遍，然后再重新开机。（关于详细信息，请查阅第四节的「为您的笔记型计算机升级」。）
- 请检查硬盘指示灯。当您存取档案时，硬盘灯应会间歇性地闪烁。
- 新的硬盘机可能是故障的。
- 如果您的笔记型计算机曾经遭受静电或震荡，硬盘可能已被损坏。

### 硬盘发出不正常的运转声音？

- 您最好尽快备份您的档案。
- 请确定声音的来源，看看是否真的出自硬盘，或者是风扇或其它装置的声音。

### 硬盘已经达到它的容量？

- 您可能需要执行一次窗口里的「清理硬盘」程序，以清理出更多的硬盘空间。到[开始>所有程序>附属应用程序>系统工具>清理硬盘]。
- 请删除备份文件或将其移到另一个储存媒体当中（软盘、光学磁盘等）。许多程序都可以储存备份的档案。您可以从硬盘中删除备份文件，以增加更多的空间，供新工作使用。
- 您可以将不再使用的档案或程序移到其它的储存媒体中（软盘、光学磁盘等）以保存这些档案或程序，或将其解除安装。
- 许多浏览器会将档案储存在硬盘当中做为快取数据使用，藉以增加速度上的效能。关于增加或减少快取大小的指示，请查阅程序的在线说明。

5-5

- 清空「资源回收筒」可以增加更多的磁盘空间。当您删除档案时，Windows 会将其复制到「资源回收筒」中。

#### 硬盘的执行速度太慢？

- 如果您的硬盘使用已有不短的时间，档案可能已经过分分散。请到[开始>所有程序>附属应用程序>系统工具>磁盘重组程序]来执行磁盘的重组。这个作业可能要花一点时间。
- 有些时候中央处理器正在处理一些外围硬件的中断要求 这时系统的整体速度可能会慢下来。

#### 档案损毁了？

- 请执行「磁盘扫描工具」的表面扫描来检查磁盘的转盘表面。这个程序在 Windows 中都可以找得到。请到[开始>所有程序>附属应用程序>系统工具>磁盘扫描工具]来执行磁盘的表面扫描。这个作业可能要花一点时间。

## 光驱的问题

### 光驱无法使用？

- 请重新开机试试看。
- 光盘片损坏或无法读取。
- 当您放进光盘片之后，您要稍等一点时间，才能开始读取光盘内容。

### 光驱无法读取任何光盘内容？

- 光盘片可能并未正确地放进光盘托盘中。请将光盘片置于托盘正中央，并牢牢地将光盘片置入马达的轴心中。
- 光盘片损坏或无法读取。

### 光盘片无法退出 —

- 通常您需等待几秒的时间盘片才会退出。
- 如果盘片无法退出，可能是因为片子卡住了。这时您需要找来一只小型的回形针并将其板直，然后将它对准插入退出按键旁的一个小孔之中，这样就可以使盘片退出。若还是无法退出，请将机器送修。请勿用力拉扯光驱的碟盘。

### 系统上的烧录光驱无法烧录光盘片 —

- 您需要购买烧录软件才能进行烧录功能。

## 显示器的问题

### 系统开机时，显示面板是空白的？

- 确定笔记型计算机并非处于「待命」或「休眠」等暂停模式之下。在这些模式之下，显示器会被关闭以节省能源。
- 请按下 Fn+F7 以增加屏幕的亮度。
- 请按下 Fn+F4 来确定笔记型计算机并非处于仅 CRT 输出模式。

### 屏幕不易阅读？

- 请按下 Fn+F7 以增加屏幕的亮度。
- 显示器的分辨率应至少设为 1024x768，以获得最佳的检视效果。
  1. 请到[开始>控制台]中并按两下「显示」图示。
  2. 在「设定值」页面中，将屏幕分辨率设定为 1024x768，并选择至少 256 色。

### 屏幕闪烁 —

- 当您再开机或关机时看到屏幕闪烁数次，这是正常的现象。

## 键盘及触控板（鼠标）的问题

### 内建触控板无法正常使用？

- 请确定您的手部没有过多的汗水或湿气。请保持触控板表面的清洁与干燥。
- 当您打字或使用触控板时，请勿将您的手部或腕部靠在触控板上。由于触控板能够感应到任何人体的接触，这会导致触控板的反应不良或动作缓慢。

### 内建的键盘无法接受输入？

- 本笔记型计算机的设计是一次只能使用一个键盘。如果您连接了外接式键盘，内建键盘便无法使用。请先将外接式键盘拔掉，然后重新开机。
- 如果并未连接外接式键盘，还是请您先重新开机看看。

### 打字时，屏幕上的字符会不断重复 —

- 您打字的时候可能按键时间过久。
- 请保持键盘的清洁。键盘底下的灰尘将使其阻塞住。
- 请设定键盘的按键重复时间长度。欲调整此功能，影到[开始>控制台]，并按两下「键盘」图标。会有一个对话框显示出键盘的调整设定值。

## CMOS 电池的问题

**在开机时出现了 MOS checksum Failure 的讯息或时钟/时间自动归零的问题？**

- 请重新开机一次。
- 如果在开机时出现了 MOS checksum Failure 的讯息，就表示 CMOS（互补金属氧化物半导体）的小电池电量不足或电量用尽了。如果真的是这种情形，请更换电池。如果持续的使用系统，因此 CMOS 电池将会在 1-2 年的使用之后耗尽电力，但在一般使用状态下，电池也可能使用 3-5 年。电池的型号为 CR2032 (3V)。您是可以自行更换的。电池位于 Mini PCI 卡底下，请参照第四节有关于无线网卡下盖的拆除。若您无法自行处理，请与您当地的代理商联系。

## 内存的问题

**当您安装了更多的内存之后，POST 开机自我测试时并未显示出增加的内存容量？**

- 您的系统可能与某些厂牌的内存模块不兼容。关于兼容 DIMM 厂商的清单，请向您的经销商洽询。
- 内存模块的安装可能不正确。关于这部分的操作细节，请参考第四节「为您的笔记型计算机升级」的说明。
- 内存模块可能故障了。

**操作系统在作业中发出了内存不足的错误讯息？**

- 这通常是软件或 Windows 相关的问题。
- 请关闭您不使用的应用程序软件，并重新开机。
- 否则，您将必须安装更多的内存模块。关于这部分的说明，请参阅第四节「为您的笔记型计算机升级」。

## 调制解调器的问题

### 内建调制解调器没有响应？

- 请确定已经正确安装了调制解调器的驱动程序。
- 请到[开始>控制台>电话和调制解调器选项]中，确定在「调制解调器」页中列出了「Smartlink 56K Voice Modem」或「Uniwill V.92 Modem」。如果没有，则请按一下「新增」按钮来新增调制解调器驱动程序，其位于原厂的光盘当中。
- 请到[开始>控制台>系统]中，在「硬件>装置管理员」中检查可能的资源或驱动程序冲突。关于应如何处以这部分的问题，请参阅 Windows 在线说明或手册。
- 请确定笔记型计算机所连接的电话线是有效的。

### 联机问题？

- 请确定先关闭「插拨」功能。
- 请确认调制解调器的国家/区域设定是正确的。请到[开始>控制台>调制解调器设定>配置]中选取正确的国家/区域设定。
- 过度的噪声可能会导致联机中断，而您的联机可能是噪声过多了。要检查这个部分，请将一般的电话机接上此线路，然后试拨一通电话。如果您听到的噪声声响过多，则请您使用另一条线路来做为调制解调器的拨号使用线路，或者请您找电话公司来解决噪声过多的问题。
- 请确定 RJ-11 电缆（连接调制解调器与电话线路的电缆）已经牢牢地插上了调制解调器的 RJ-11 插孔及电话线的插座了。
- 如果可能的话，试试另一条电话线是否有同样的问题。
- 请确定线路有拨号音。



## 网络配接卡的问题

### 以太网络配接卡无法使用？

- 请到[开始>控制台]中按两下「系统」图标。从「系统」内容中选择「硬件>装置管理员」卷标。按两下「网络配接卡」并检查看看「Realtek RTL8139/810x Family Fast Ethernet NIC」是否是其中一个配接卡。如果这块配接卡不存在，则表示 Windows 并未侦测到 Realtek RTL8139/810x Family Fast Ethernet NIC 配接卡，或尚未安装装置驱动程序。如果在 SiS 网络配接卡上有一个黄色的标志或红色的叉叉的话，就表示有装置或资源上的冲突。关于如何解决这个问题，请参考 Windows 手册。
- 请确定电缆两端的实体连接都没有问题。
- 集线器或集中器可能设定错误。请试试看将其它工作站连接到相同的集线器或集中器上，是否能够正常运作。

### 以太网络配接卡无法在 100Mbps 的传输模式之下操作？

- 请确定您所使用的集线器支持 100Mbps 的作业。
- 请确定您的 RJ-45 电缆符合 100Base-TX 的需求。
- 请确定以太网网络电缆连接到了支持 100Base-TX 模式的集线器插槽上。集线器有 100Base-TX 及 100Base-T 两种插槽。

## PC 卡（PCMCIA）的问题



注意：部份系統無 PCMCIA 配備

### PC 卡无法使用 —

- 请确定您已经正确安装了卡片的驱动程序。
- 关于疑难排解的部分，请参考卡片的手册或与经销商联络。

### 无法识别 PC 卡？

- Windows NT 4.0 并不支持 PCMCIA（PC 卡）的功能。您可能需要外部的程序。
- 请确定卡片是否完全插入槽中。卡片的外缘必须与笔记型计算机的边缘对齐。
- 请拔掉 PC 卡，再重新插入一次。
- 请确定 PC 卡并未产生任何的 IRQ 冲突。关于解决 IRQ 冲突的方法，请参考 Windows 在线说明。
- 请重新开机，看看问题是否持续存在。
- 卡片可能故障。如有可能，请将卡片拿到另一部机器上测试。

### 当您拔掉 PC 卡时，Windows 当机了？

- 请确定在移除 PC 卡之前有先<Stop>（停止）PC 卡。请按一下工作列右下角的 PC 卡图示，并选择您要停止的卡片。当您按一下<OK>（确定）时，Windows 会在几秒钟之后提示您可以拔掉卡片了。

## 效能的问题

### 笔记型计算机的温度升高了？

- 在摄氏 35 度 C 的环境之下，笔记型计算机的底座可能会达到 50 度 C 之高。
- 请确定通风口不会被阻塞住。
- 如果风扇在高温之下（摄氏 50 度以上）无法正常转动，则请与服务中心联络。
- 某些需要依靠处理器的程序会导致笔记型计算机的温度升高到某一程度，使笔记型计算机自动放慢 CPU 的速度，藉以保护其不会因为高温而损坏。

### 程序停止执行或速度明显减慢？

- 请按下 CTRL+ALT+DEL 来看看应用程序是否仍然有响应。
- 重新开机。
- 当 Windows 在背景处理其它强烈依赖 CPU 的程序时，这种情形很常见的。
- 您可能执行了太多的应用程序。请尝试关闭一些应用程序，或增加系统内存以提高效能。
- CPU 可能因为系统无法有效的散热而出现过热的情况，请注意系统的通风口的通畅。

## Firewire(IEEE1394)及 USB 等连接埠的问题



注意：部份系統無 IEEE1394 配備

### USB 装置无法使用？

- Windows NT 4.0 并不支持 USB 通讯协议。
- 请检查 Windows「控制台」中的设定值是否正确。
- 请确定您已经安装了必要的装置驱动程序。
- 关于其它的支持，请与厂商联络。

### IEEE1394 连接埠无法使用？

- 请到[开始>控制台]中按两下「系统」图标。从「系统」内容中选择「硬件>装置管理员」卷标并检查看看「IEEE 1394 Bus host controller」是否存在。如果这个装置不存在，则表示 Windows 并未侦测到 1394 的控制器，或尚未安装装置驱动程序。如果在 IEEE 1394 控制器上有一个黄色的标志或红色的叉叉的话，就表示有装置或资源上的冲突。关于如何解决这个问题，请参考 Windows 手册。
- 请确定电缆有完全的插好。
- 请确定您已经安装了必要的装置驱动程序。
- 关于其它的支持，请与厂商联络。



注意：請更新 Window 2000 的 SP4, 否則硬件裝置管員會顯示 USB 硬件的問號訊息。

附 录 ▼ A  
产品规格

<ul style="list-style-type: none"> <li>■处理器</li> <li>■核心逻辑</li> </ul>
-----------------------------------------------------------------------

▼处理器及核心逻辑

Intel Pentium M Banias (1.5 ~ 1.6 GHz 或更高), 1MB L2 高速缓存具自动修正错误功能 或  
 Intel Pentium M Dothan (1.7 ~ 2.0 GHz 或更高), 2MB L2 高速缓存具自动修正错误功能 或  
 Intel Celeron M, 1.3G – 1.5GHz, 512KB L2  
 Intel 855GME/852GM + ICH4M(FW82801DBM)芯片组  
 内建绘图, 音效, 调制解调器, USB2.0 控制器  
 400 MHz 前端总线架频率  
 266/333 MHz DDR 动态内存频率

<ul style="list-style-type: none"> <li>■内存类型</li> <li>■默认值</li> <li>■内存扩充</li> </ul>
--------------------------------------------------------------------------------------

▼系统内存

DDR SDRAM 266/ 333 MHz,支持 PC2100/ PC2700 规格  
 852GM 將 DDR333 降為 DDR222 用  
 128 / 256 / 512MB, 2.5-伏, 64 位总线  
 两个 200-pin SO-DIMM 插槽,最大容量 1024MB

<ul style="list-style-type: none"> <li>■顯示器面板</li> <li>■圖形控制器</li> <li>■AGP 匯流排</li> <li>■影像播放</li> <li>■記憶架構</li> <li>■其他功能</li> <li>■TV 輸出轉換 IC</li> </ul>
--------------------------------------------------------------------------------------------------------------------------------------------------------------

▼显示器

14.1 吋(1024x768) XGA 主动矩阵 TFT 显示器, 24 位色阶的  
 Intel Extreme Graphic 2 2D / 3D 绘图器  
 4X AGP 绘图器架构  
 MPEG1/2 播放的影像压缩及支持 IDCT 影像修补  
 分享记忆架构  
 支援 Direct3D 及 DirectX  
 CH7011

- 芯片组
- 模拟转换 IC
- 声音功能

▼ 音效

Intel (ICH4M) 内建于南桥芯片组  
 VT1612A  
 DirectSound 3D 加速器 EAX 1.0 及 2.0 相容  
 A3D, I3DL2 相容  
 AC97 V2.3 相容  
 2 颗内建喇叭

- 芯片组
- 传送速度

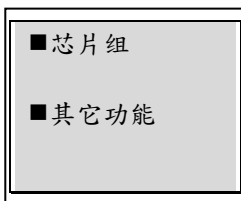
▼ 调制解调器

Intel (ICH4M)内建于南桥芯片组,搭配 MDC 卡, 支持  
 AC'97 V2.2 调制解调器规范  
 V.92/V.90 / K56flex,可下载数据速度高达 56000bps  
 符合 V.34, V.17, V.29 等通讯协议

- 芯片组
- PnP 功能
- 流动控制
- 速度选择
- 其它功能

▼ 以太网网络

Realtek RTL8100CL 内建于南桥芯片组, 符合  
 10/100Base-TX 网络标准  
 符合 Windows 2000 / XP 随插即用标准  
 自动阻塞及自动协调之流动控制功能  
 自动协调及平行侦测,可自动选择速度 (IEEE 802.3u)  
 高效能 32 位 PCI 总线主控架构, 具整合式 DMA 控制器,  
 供低 CPU 及总线使用  
 支持远程唤醒架构  
 支援热拆换



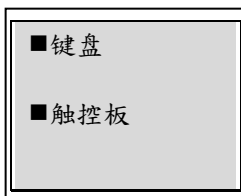
▼ Firewire IEEE1394(a)

TI TSB43AB22A 芯片组, IEEE1394 OHCI 控制器, 可达 400 兆位/秒  
可最多串接 63 个 IEEE1394 装置  
(注意: 有些机种并不拥有此项配备)



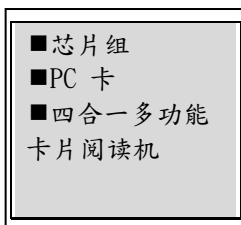
▼ 储存能力

2.5 吋格式 (高度 9.5mm) 可携式硬盘机  
5.25 吋格式 (高度 12.7mm) 可抽换式模块(选购配备)  
5.25 吋格式 (高度 12.7mm) 可抽换式模块(选购配备)



▼ 键盘与触控板

85-键 QWERTY 键盘, 内键数字键盘, 窗口键, 19.05-mm 键宽  
内建触控板&取消触控板功能键



▼ PC 卡及多功能卡片阅读机

TI PC1410 (PC 卡), Genesis GL817E (卡片阅读机)  
单一插槽 TYPE II, 支援热插拔  
符合 Multimedia Card (MMC), Secure Digital Card (SD), Memory Stick (MS), and MS Pro Card 等规格  
(注意: 有些机种并不拥有此项配备)



- 麦克风输入端口
- 声音/SPDIF 输出埠
- 1394 连接埠
- USB2.0 连接埠
- LAN 连接埠
- 调制解调器连接端口
- S-Video 连接埠
- 电源连接埠
- VGA 连接埠
- 多功能卡片阅读机
- PC Card 插槽

### ▼ 连接埠

- 一颗麦克风输入插孔
  - 一个耳机输出孔 / 可输出 SPDIF 数字讯号
  - 一个 Firewire (IEEE1394)连接头
  - 四个 USB2.0 接头
  - 一个标准网络接头 (RJ-45)
  - 一个标准电话插孔 (RJ-11)
  
  - 一个模拟影像输出端子
  - 一个 DC 输入接头
  - 一个 15 针 CRT 接头
  - 一个多功能读卡插槽 (支持 MMC/MS/SD 等内存规格)
  
  - 一个 type II PC Card 插槽
- (注意: 有些机种并不拥有可输出 SPDIF 数字讯号, IEEE1394 连接头, PC Card 插槽, 多功能读卡插槽等配备)

- 主电池
  
- 其它功能
  
- 交流变压器 交流输入/直流输出

### ▼ 电池与变压器

- 六颗锂电池电池组, 11.1 伏 x 4400 mAh, 或
  - 六颗锂电池电池组, 10.8 伏 x 4400 mAh
- 低电压警告哔声  
符合 Smart Battery1&2 智能电池规范  
自动侦测, 交流输入 100~240 伏, 直流输出 20 伏, 可供应 65 瓦

**注意:** SmartPower2 必须在系统安装了窗口 Windows XP SP2 或更新的版本后, 才能正确的动作。

<ul style="list-style-type: none"> <li>■ PnP 功能</li> <li>■ 自我测试</li> <li>■ 自动侦测</li> </ul>
<ul style="list-style-type: none"> <li>■ 电源管理</li> </ul>
<ul style="list-style-type: none"> <li>■ 安全性</li> <li>■ 其它功能</li> </ul>

▼ BIOS

AMI PnP BIOS  
 开机自我测试  
 DRAM 自动侦测, 自动调整大小  
 L2 快取自动侦测  
 硬盘类型自动侦测  
 APM 1.2 (进阶电源管理)  
 ACPI 2.0 (进阶组态电力接口)  
 Smart Power® 智慧电源  
 两段式密码保护  
 32 位存取, Ultra DMA, PIO5 模式, 支持多重开机功能

<ul style="list-style-type: none"> <li>■ 操作系统</li> </ul>
----------------------------------------------------------

支持微软窗口系列 Microsoft Windows 2000 / XP / DOS

<ul style="list-style-type: none"> <li>■ 尺寸</li> <li>■ 重量</li> <li>■ 环境限制</li> </ul>
--------------------------------------------------------------------------------------

▼ 实体规格

307(宽) x 258 (深) x 25-36 (高) mm  
 5.06 磅 / 2.3 公斤 (含 14 吋屏幕, DVD-ROM 光驱, 及四颗电池的电池模块)  
 操作温度: 摄氏 5 至 30 度 (华氏 41 至 86 度)  
 操作湿度: 20 至 80 % 相对湿度 (摄氏 5 至 35 度)  
 存放温度: 摄氏 -15 至 50 度 (华氏 5 至 122 度)



法规注意事项

**联邦通讯委员会注意事项**

本设备经过测试证明符合 FCC 规章第 15 条有关 B 级数位装置的限制。这些限制设计的目的是为了在居家环境中针对有害的干扰提供合理的保护。本设备会产生、使用及放射无线电频率能源，如果未依照指示安装及使用，将会导致对于无线电通讯的有害干扰。但是，我们不保证在特定的安装方法之下，对于广播或电视的接收便不会产生干扰。如果本设备的确对广播或电视接收造成干扰（其可藉由开启及关闭设备来测知），我们鼓励使用者尝试藉由以下的方法来尝试更正干扰情形：

- 调整接收天线的方向或位置。
- 增加设备与接收天线之间的距离。
- 将设备的插头接到与接收天线的插头所连接的不同电路插座上。
- 向经销商或经验丰富的广播/电视技术人员寻求协助。

**修改**

FCC 要求使用者了解，如果本装置有任何未经制造商同意之变更或修改，使用者将丧失操作本设备之权利。

**连接周边装置**

与本装置连接之电缆必须以金属 RF/EMI 接头包裹，以符合 FCC 法则及法规之规定。

**一致性宣告**

本装置符合 FCC 规章第 15 条的规定。操作必须符合以下两个条件：(1)本装置不得导致有害的干扰，(2)本装置必须接受任何受到的干扰，包括可能导致意外操作的干扰。

**欧洲注意事项**

贴有 CE 标志的产品符合欧洲共同体委员会所颁发之 EMC 法规 (89/336/EEC) 及低电压法规 (72/23/EEC) 及 R&TTE 法规 (1999/5/EC)。

符合以上法规及代表符合以下欧洲规范：

- EN55022 (CISPR 22) 无线电频率干扰
- EN55024 (EN61000-4-2,3,4,5,6,11) 噪声免疫力
- EN 300 328-2, EN 300 328-1, EN 301 489-1, EN 301 489-17 (ETSI 300 328, ETSI 301 489) 电磁相容及 Radio Spectrum Matter

- TBR21 (ETS TBR21) 终端设备.
- EN60950 (IEC950) ITE 产品安全

#### 加拿大注意事项

根据「加拿大通讯部」针对无线电干扰之规定，本数字设备不超越无线电噪声放射之 B 级限制。

#### 电源线需求

笔记型计算机之交流变压器所附带之电源线应符合您当地之插头及电压需求。关于交流电变压器之法规核可已经使用当地电源线而取得。但是，如果您因旅行之关系而需要连接不同的插做或电压，您必须使用以下列出的任一电源线。欲购买电源线（包括一未列出之国家）或更换交流电变压器，请与您当地的经销商联系。

#### 美国及加拿大

- 电源线组必须为 UL-Listed 及 CSA-Certified。
- 弹性线之最低规格应为(1) No. 18 AWG，(2) Type SJ 及(3) 3 导体。
- 电源线组的比率电流量应至少为 10A。
- 插头必须有接地线，其规格为 NEMA 5-15P (15A, 125V) 或 NEMA 6-15P (15A, 250V)。

#### 日本

- 根据日本 Dentori 法规定，电源线组的所有组件（电线、接头及插头）都必须拥有 PSE 标志及注册号码。
- 弹性线之最低规格应为(1) 0.75mm<sup>2</sup> 导体 (2) Type VCT 或 VCTF 及(3) 3 导体。
- 电源线组的比率电流量应至少为 7A。
- 插头必须是两极的 接地类型为日本工业标准 C8303(15A, 125 VAC)。

#### 其它国家

- 电源线组必须拥有各国负责评估机构之认证标志。负责评估之机构为：  
BSI (英国)  
OVE (澳洲)  
CEBEC (比利时)

SEMKO (瑞典)  
FIMKO (芬兰)  
DEMKO (丹麦)  
NEMKO (挪威)  
SETI (芬兰)  
EANSW (澳洲)  
SEV (瑞典)  
IMQ (意大利)  
UTE (法国)  
CCC (中国大陆)  
PSB (新加坡)  
PSE (日本)  
BSMI (台湾)  
B (波兰)  
VDE (德国)  
SASO (沙特阿拉伯)

- 电源线必须是 HAR (和谐) 类型 HO5VV-F3-导体线, 最小导体大小为 0.03 平方英寸。
- 电线组的电流量最少必须为 10 A, 名义上的电压比率为 125/250 VAC。
- Class II 产品之电源线必须至少符合(1) 2X0.75 mm<sup>2</sup> 导体, (2) 2-导体线。

**小心:** 本机型号为 223XIY 只能搭配以下变压器品牌和型号:  
制造厂商: LITE-ON ELECTRONICS, INC.; LI SHIN INTERNATIONAL ENTERPRISE CORP.  
型号: PA-1650-02 (65W); 0335A2065 (65W)

#### 电话/电信线之规定

- 电话线必须符合 26AWG 线径之规定。

注意: 在维修或拆解本机器之前, 请先将电话线移除。

注意: 电话线之线径必须符合或大于 26AWG 以降低火灾之虞。

#### 电池安全

- 本电池组只能用于本笔记型计算机。
- 请勿拆解电池组。
- 请勿将电池组暴露于火焰或水中。
- 为了防止火灾、燃烧或电池组的损坏, 请勿让电池组的两极处碰到金属物品。
- 处理损坏或漏液的电池组时请特别小心。如果您不小心处碰到电池液, 请赶快用肥皂及水冲洗。如果接触到眼睛, 请用水冲洗眼睛 15 分钟, 并尽快送医。
- 如果环境温度高于摄氏 45 度 (华氏 113 度), 请勿充电。
- 如欲更换电池, 请向当地的经销商洽询。
- 存放时, 请勿将电池组暴露于高温之下 (摄氏 60 度, 华氏 140 度以上)。
- 当您弃置电池组时, 关于电池弃置或回收的法令规定, 请与您当地的垃圾回收供货商联络。
- 充电时, 只限本计算机所提供之电源变压器。

小心: 如果电池更换错误, 将可能产生爆炸的危险。更换电池时, 请务必更换同类型之电池, 或更换制造商建议的类型。关于电池的弃置, 请参考制造商的指示或当地法令的规定。

#### 雷射安全

根据美国健康及人民服务部 (DHHS) 的放射程度标准及国际标准 IEC 825/IEC825-1 (EN60825/EN60825-1) 规定, 笔记型计算机中所使用的光驱经过认证为 1 级雷射装置。本装置不具伤害性, 但建议对以下项目特别注意:

- 请勿拆开本机。

B-5

- 请避免暴露于直接的激光束照射。
- 如果本机需要服务，请与授权的服务中心联络。
- 请小心阅读及遵守指示，确保能够正确使用本机。
- 请勿尝试对本机做任何的调整。

1 级雷射产品

#### 光驱警告

请勿尝试拆解内含雷射之机组。本产品中所使用之雷射光数对眼睛是有害的。对于光学设备（例如放大镜）的使用，将对眼睛造成潜在性的伤害。为了您的安全着想，请务必请授权服务供货商来为您的设备服务。

#### LED（红外线）安全

根据国际标准 IEC825-1（EN60825-1），位于笔记型变脑左侧的红外线连接埠被分类为 1 级 LED（发光二极管）装置。此装置不具有伤害性，但建议对以下项目特别注意：

- 请勿使用任何光学装置来观看红外线 LED 光数。
- 请勿尝试对本机做任何的调整。
- 如果本机需要服务，请与授权的服务中心联络。
- 请避免眼睛受到直接的红外线 LED 照射。请注意，此光束是不可见光，一般人是看不见的。

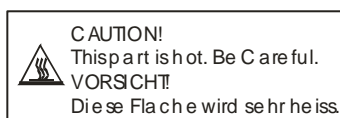
1 级 LED 产品

#### 锂电池警告

本计算机内含锂电池，用以做为时钟及月历电路之电力。

小心：如果电池的更换错误，将产生爆炸的危险。更换电池时，请务必更换同类型之电池，或更换制造商建议的类型。关于电池的弃置，请参考制造商的指示。





当您看见这标签时，表示这个区域可能非常热，请小心。



## Power Cinema 的安裝及使用說明

## 软件安装：

Power Cinema 影音软件安装于不同于窗口的 HDD Partition 硬盘分割区域。当计算机在关机状态时，您按下了“MP3” or “DVD” or “Photo” 键，系统将开机到 Linux 的操作系统下，并且启动 Power Cinema 软件。

当您必须重新安装窗口或者您购买了一个新的硬盘，您必须注意以下的安装事项。

1. 硬盘分割：假设您的硬盘是全新的或您已经将硬盘上原来的分割移除了，您必须为 Power Cinema 预留 500MB 的硬盘空间。您可以使用专业的分割工具或当您安装窗口时，计算机在安装初始的过程中将询问您是否要建立一个新的硬盘分割区域给窗口，此时您必须预留 500MB 的硬盘空间。举例来说，如果硬盘的总容量为 30GB，此时您最多只能指定 29.5GB 给窗口，并预留 500MB 给 Power Cinema 使用。



**注意：**Power Cinema 必须安装于第四个硬盘分割区域。否则，当您按下 MP3 或 DVD 或 Photo 键，系统将无法开机到 Power Cinema。  
而且，硬碟的作業系統必須先安裝 Windows 再安裝 Power Cinema。

2. 軟件安裝：

2-1 當您安裝 Linux 操作系統之前，請確認硬盤上已經切割了 500MB 大小的第四個硬盤分割區域，否則將無法正確安裝 Power Cinema 軟件。

2-2 請將 PCM4 Linux 安裝光盤片置入光驅中並重新開機。

2-3 當您的系統完成由光盤片開機，您將會看到一則警語，請詳細閱讀。

2-4 請依循上一個步驟的指示，當系統提示您時，請輸入 YES 並且按一下 Enter 鍵。系統需要二到三分鐘來安裝軟件。

2-5 當安裝結束後，請輸入 poweroff 並且按一下 Enter 鍵以便關機。關機後，您可以按下 "P" 鍵來啟動 Power Cinema。

---

**注意：** 若以上的步驟有誤，(舉例來說，您忘了在第四個步驟輸入 YES) 此時系統將進入 Linux 的作業環境里。若您要繼續安裝 PCM Linux 軟件，此時您可以輸入 `install.sh`，即可回到第三個步驟。

---

## 使用 Power Cinema

PowerCinema 可以撥放音樂光碟，數字照片，DVD/VCD等電影或影片片段。您可以依循Welcome歡迎畫面上的選擇觀看影片或聆聽音樂。

## 搜尋和撥放內容

按一下鼠標的左鍵或按下**Enter**鍵以開啟數據夾和撥放影音檔案。若您要到上一層的资料夾，請按一下朝上的箭頭。若要回到前一個畫面，則按一下**Return**。請用上下左右鍵來移動到您想要的功能。任何時刻，若您要回到Welcome歡迎畫面，請按下**Backspace**鍵。

## 音樂CD

按一下您想要撥放的歌曲或按一下**Play All** 將可撥放所有的歌曲。按一下**Stop** 則可以停止該歌曲的撥放。按一下**Next** 或 **Prev**則可以在歌曲間前後移動。

**注意：**當您離開此畫面／功能，系統將停止撥放音樂。

## DVD/VCD

當您移動鼠標時，撥放的控制按鈕則將顯示在畫面的下方。控制按鈕上的控制功能包含了：**Play**撥放 (撥放電影)，**Stop**停止 (停止撥放)，**Pause**暫停 (暫停撥放)，**Next**下一段 (跳到下一個電影的章節)，**Prev**前一段 (跳到上一個電影的章節)，**Fast Forward**快速向前 (快速向前播放)，**Rewind**倒帶 (回轉到之前的畫面)，**Main Menu**主畫面 (回到光碟的主畫面)，以及 **Quit**結束 (結束目前的功能)。當鼠標停止移動後幾秒，控制按鈕將自動隱藏。

您可以使用以下的快速鍵以達到您想要的功能：

- Left arrow**往左鍵 在主畫面中往左移動
- Up arrow**往上鍵 在主畫面中往上移動
- Right arrow**往右鍵 在主畫面中往右移動
- Down arrow**往下鍵 在主畫面中往下移動
- F** 往前快轉
- H** 音樂
- L** 主畫面
- Enter** 撥放
- N** 下一個／最終
- Esc** 終止並回歸上一個畫面
- P** 上一個／最初
- Spacebar**空格鍵 暫停
- Q** 靜音
- 0-9** 鍵入數字0至9
- S** 停止

- A 角度
- T 撥放下一格畫面
- B 往後轉
- U 字幕
- E 往後撥一格畫面

### 音樂片段

使用此功能來撥放MP3以及 WAV 等格式的音乐档案。

按一下**Device** 以選擇不同的儲存媒體。您可以選擇 **CDROM** (光驅), **USB Devices** (可移動式儲存媒體), 或 **HDD** (硬盤機)。

您可以選擇單首歌或按一下**Play All** 來撥放所有的歌曲。按一下**Stop** 來停止撥放歌曲。按一下**Next** 或 **Prev** 來移動到您想要撥放的歌曲上。

**注意:** 當您離開此畫面/功能, 系統將持續撥放音乐。

### 照片/影像

使用此功能來撥放BMP, JPG, 以及PNG等格式的影像。

按一下**Device** 以選擇不同的儲存媒體。您可以選擇 **CDROM** (光驅), **USB Devices** (可移動式儲存媒體), 或 **HDD** (硬盤機)。

按一下縮圖來撥放影像。按一下**Slideshow** 來撥放位於此目錄底下所有的影像。當您按下**Subfolders** 時, 所有位於此目錄底下的子目錄里的影像將會一一地呈現在影像撥放機里。若您並沒有按下此鍵, 則並不會撥放位於子目錄底下的影像。按一下鍵盤上的**Backspace** 來退出照片/影像的撥放功能。

### 影音片段

使用此功能來撥放Sony AVI, M1V, M2V, MPG, 以及MPEG 等格式的影音片段。

按一下**Device** 以選擇不同的儲存媒體。您可以選擇 **CDROM** (光驅), **USB Devices** (可移動式儲存媒體), 或 **HDD** (硬盤機)。

按一下您想要撥放的影片就可以開始撥放。

當您移動鼠標時, 撥放的控制台則將顯示在畫面的下方。控制台上的控制功能包含了: **Play**撥放 (撥放電影), **Stop**停止 (停止撥放),

**Pause**暫停 (暫停撥放), **Quit**結束 (結束目前的功能)。當鼠標停止移動後幾秒, 控制台將自動隱藏。

### 設定

PowerCinema 有幾個設定值能讓您依照您的喜好設定並且調整撥放的效能。

**DVD SPDIF...:** 選擇**DVD AC3/SPDIF** 選項來輸出多聲道的訊號。選擇 **DVD PCM/SPDIF** 選項來輸出二聲道的訊號。

**Language**語言: 在PowerCinema畫面下, 您可以選擇您喜好的文字顯示。當您回到主畫面時, 您的選擇將即刻生效。

### 退出

按一下 **Eject** 键来退出光驱的托盘。

### 重新启动

按一下 **Reboot** 来重新启动计算机并进入窗口所位于的硬盘分割区域。

### 电池状态图示

在Welcome欢迎画面中，系统将以图标告知您目前计算机是以电池供电或是以交流电供电。当计算机是以电池供电，以下图示将出现：  
并且在图标旁显示电池的容量。

当您的计算机是以交流电供电，以下的图示将出现：

### 功能键定义

- Fn+F5 和 ”+” : 音量递增
- Fn+F6 和 ”-” : 音量递减
- Fn+F7 : 亮度递增
- Fn+F8 : 亮度递减

# 蓝 牙 无 线 装 置 的 使 用 说 明 ▼

BT-1



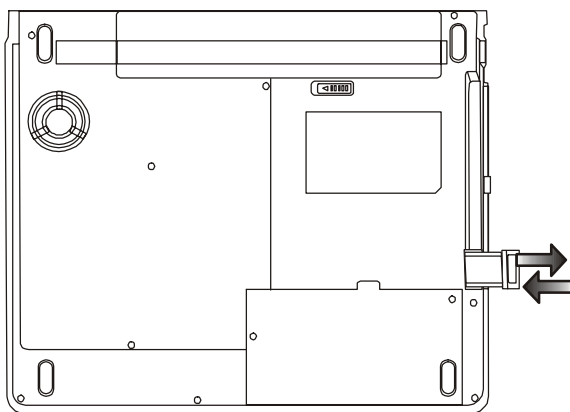
### 软件安装:

蓝牙装置的软件及驱动程序位于该装置的原厂光盘片里。

如果您是第一次将蓝牙模块装入笔记型计算机，系统将提示您驱动程序的安装。请将蓝牙的原厂光盘置入光驱，并依照系统指示操作以便正确地完成驱动程序的安装。

### 硬件安装:




首先将光碟机松开。再将蓝牙装置插入计算机底座位于光驱旁的插槽中。插入后，请将卡榫拨到锁定的位置，否则蓝牙装置可能滑落出来。



BT-2

## 使用蓝牙功能的一些诀窍:

- 位于工作列上的蓝牙工作列按钮  
蓝牙的工作列按钮位于窗口右下方的工具列中。蓝牙工作按钮可以快速地提供许多的蓝牙功能。  
从蓝牙的工作列按钮您可以：
  - ◆ 开启 *My Bluetooth Places*：双击蓝牙工作按钮或在蓝牙工作按钮上按一下鼠标右键，然后选择 *Explore My Bluetooth Places*。
  - ◆ 开启 *Bluetooth Setup Wizard* 精灵。此精灵可以帮助您：
    - 告诉计算机将如何运用另一个蓝牙装置所提供的服务。
    - 搜寻附近的蓝牙装置。
    - 设定本计算机应提供的服务予其它的蓝牙装置。
    - 设定此蓝牙装置的名称与类型，例如：“John's PC”，“Desktop”。
  - ◆ 开启 *Bluetooth Configuration Panel* 蓝牙设定面板  
在蓝牙工作按钮上按一下鼠标右键并选择 *Advanced Configuration* 进阶设定。
  - ◆ 开启 *Quick Connect* 快速连结选项  
在蓝牙工作按钮上按一下鼠标右键并选择您所要连结的服务类型。
  - ◆ 开始/停止本计算机的蓝牙功能。
- 有关于蓝牙装置与服务的图标说明  
变动的图示能够让你清楚快速的了解蓝牙装置或服务状态。位于窗口工作列中的蓝牙图示提供的蓝牙目前的状态。  
白色代表启动，红色代表停止，绿色代表已经联机。

Bluetooth Icon Indicates Bluetooth Status		
Enabled	Disabled	Connected
		
Blue with White	Blue with Red	Blue with Green

- 使用 Bluetooth Setup Wizard 蓝牙设定精灵来联机
  - ◆ 在窗口浏览器上的 My Bluetooth Places 按一下鼠标右键并选择 Bluetooth Setup Wizard 蓝牙设定精灵。或是，
  - ◆ 在窗口浏览器中选择 My Bluetooth Places，并从蓝牙选单中选择 Bluetooth Setup Wizard 蓝牙设定精灵。或是，
  - ◆ 在蓝牙工作钮上按一下鼠标右键，然后选择 Bluetooth Setup Wizard 蓝牙设定精灵并遵照精灵的指示动作。
  
- 搜寻蓝牙装置
 

系统将搜寻位于附近的蓝牙装置并将之显示于 My Bluetooth Places 当中。

若您要搜寻附近的蓝牙装置，请到 My Bluetooth Places 里的档案夹中选择 Entire Bluetooth Neighborhood 整个蓝牙芳邻，然后再由蓝牙选单中选取 Search for Devices 搜寻装置。只有当 My Bluetooth Places 打开后，您才看得到蓝牙选单。
  
- 搜寻服务项目
 

所谓 Service Discovery 服务探索也就是发掘位于附近的装置可以提供何种服务的过程。如果您要启动 Service Discovery 服务探索，请到 My Bluetooth Places 里的档案夹中，在您指定的装置上按一下鼠标右键并选择 Discover Available Services 探索可提供的服务。

蓝牙服务是指本主机可以提供某种服务给予位于远程的蓝牙装置。举例来说，如果本计算机具有传真机功能并且可以为远程的某个蓝牙装置提供传真的功能，亦即本计算机提供了传真的服务。

BT-4

有些服务是由硬件条件所决定的，也就是，如果本计算机需要提供传真服务，它就必须要具有传真机的实体装置。



**注意：**请使用蓝牙对话框里的说明以进一步了解有关于蓝牙的操作细节。

蓝牙户外空曠的空間之使用範圍可達5米。

---