

# LCD Projector Lens Replacement Procedure

Model Number

## LNS-T10/LNS-W10

### Notes on Lens Replacement



Lens replacement should be performed by the qualified service personnel.

It should be followed by this procedure precisely.

Before an attempt to replace the lens, confirm the model number (both the LCD projector and the lens) and prepare the proper lens. The lens cover is on the lens for protection. Be sure to remove the lens cover before installation.

When installing or removing the lens, be careful not to stain, scratch or damage the lens.

If you have any questions, contact the dealers.

### Parts List

Following parts are contained in the packing.

- LENS 1 piece
- LIGHT-BLOCK SHEET (Spare) 1 piece (Part No. 610 301 5040)

### Notes on Lens Replacement

After the lens replacement (before attaching the top cabinet), check the following things.

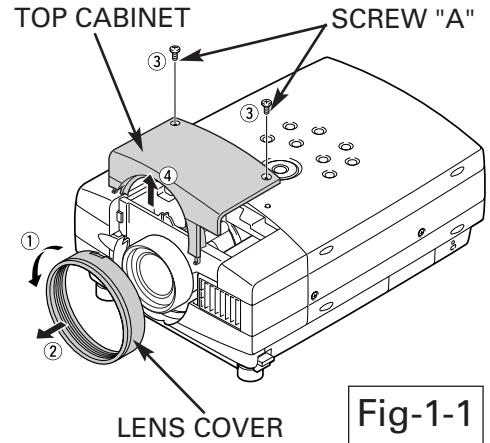
1. Check the lens is properly installed.
2. Check no wiring is tangled on the gear of the lens motor or other mechanical parts.
3. Check no parts is missing, or no mounting part is lost.

# ■ Lens Replacement Procedure

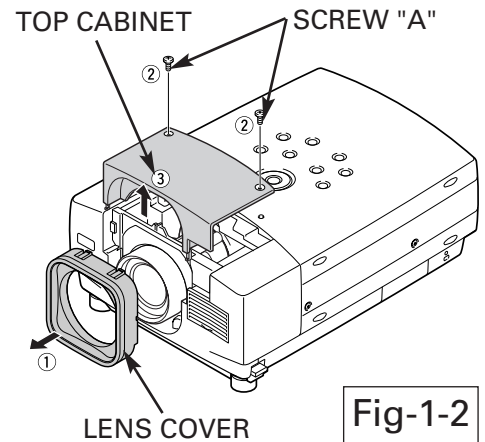
Perform the steps 1-6 for lens replacement.  
First set the lens at the highest position with lens shift adjustment.

## 1 Remove the Lens Cover and the Top Cabinet

1. Turn the Lens Cover counter-clockwise and pull it toward front to remove the Lens Cover.
2. Remove the two screws (SCREW "A") and remove the Top Cabinet.

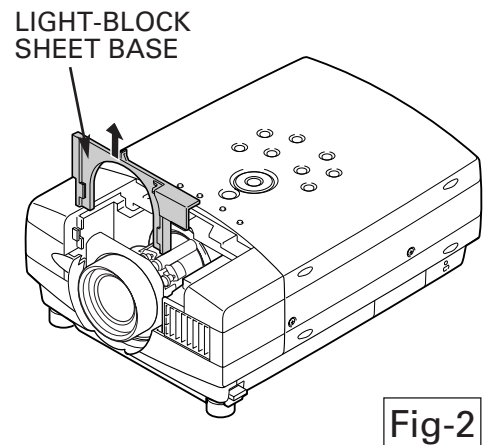


1. Pull Lens Cover toward front and remove it.
2. Remove the two screws (SCREW "A") and remove the Top Cabinet.



## 2 Remove the Light-Block Sheet Base

Slide the Light-Block Sheet Base upward to remove it.



### 3 Remove the Lens

Push the Lens Lock Lever and turn the lens counter-clockwise (1/4 turn) and then take it out. Be careful not to drop the lens.

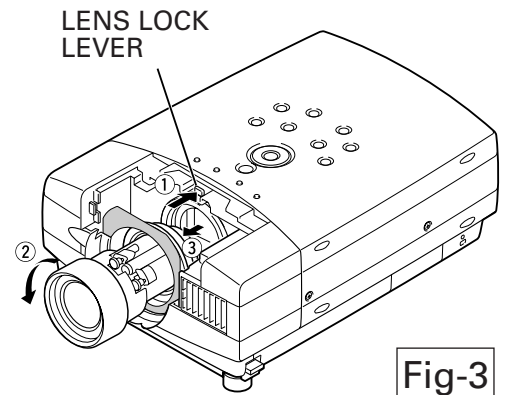


Fig-3

### 4 Mount the Lens

1. Remove the protective caps (front and back) on the lens.
2. Put the Light-Block Sheet through the lens.
3. Insert the lens into the Lens Bracket of the projector as matching the mark on the lens to that on the Lens Bracket.
4. Turn the lens clockwise until the lens is locked with Lens Lock Lever.

LENS BRACKET

Insert the lens into the Lens Bracket as matching these marks.

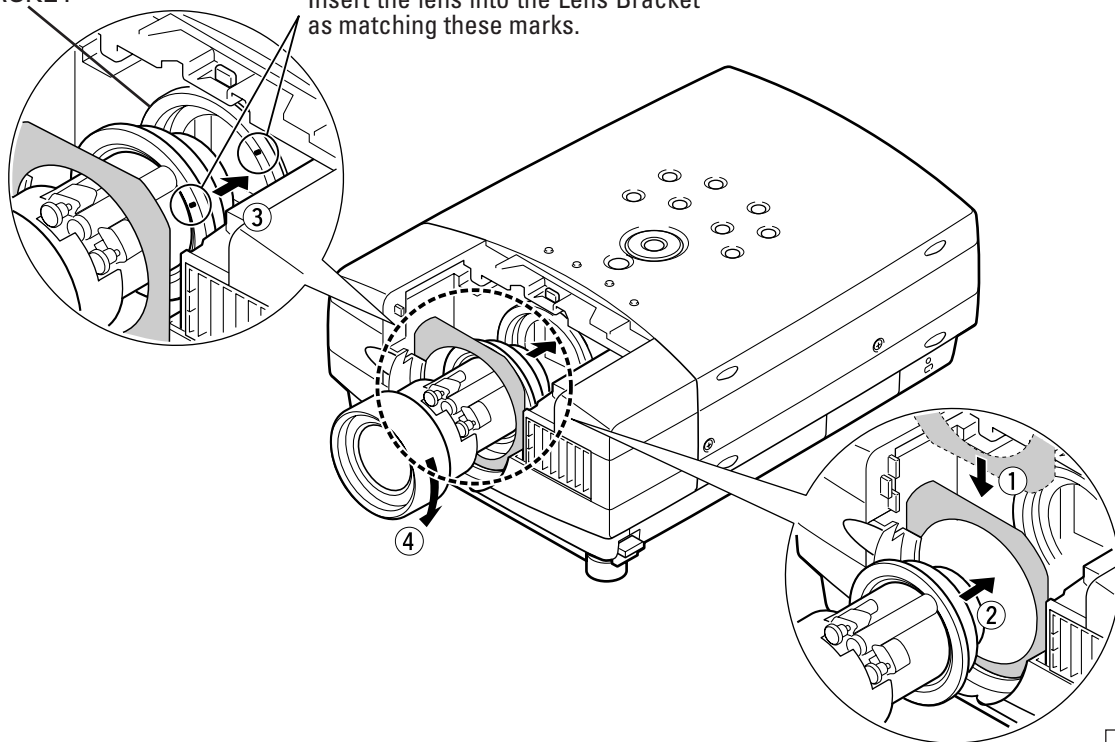


Fig-4

## 5 Mount the Light-Block Sheet Base

Mount the Light-Block Sheet Base.

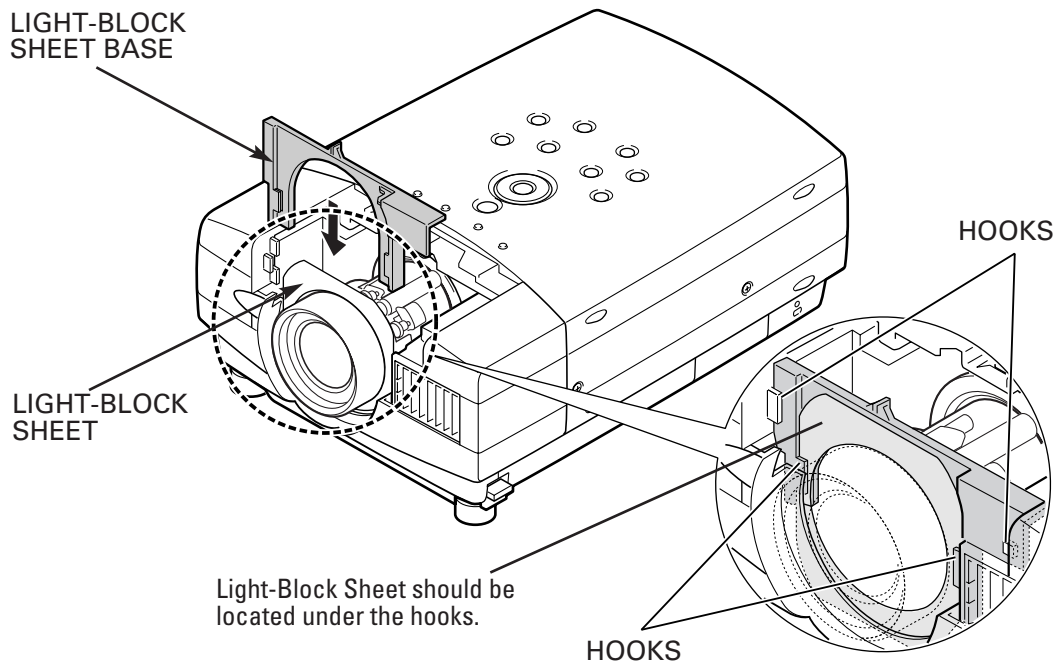


Fig-5

## 6 Mount the Top Cabinet and the Lens Cover

### For the Cabinet Fig. 6-1

1. Mount the Top Cabinet with 2 screws.
2. Mount the Lens Cover.

Position the mark "UP" of the Lens Cover on top and push into the cabinet. Turn the Lens Cover clockwise until it is securely locked.

### For the Cabinet Fig. 6-2

1. Mount the top cabinet with 2 screws.
2. Push into the Lens Cover to the Top Cabinet.

Confirm the top and bottom of the lens cover. The part circled in Fig-6-2 should be fitted.

Turn the projector on and check Lens shift, Zoom and Focus is operating properly.

If Light-Block Sheet interfere with those operations, check if the Light-Block Sheet is set properly.

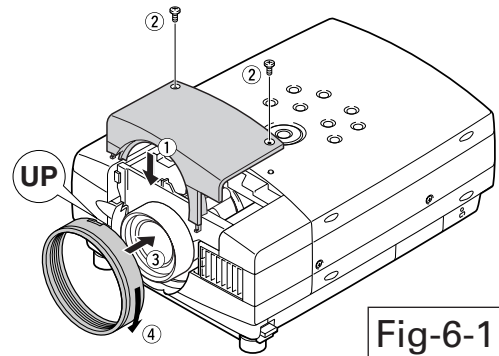


Fig-6-1

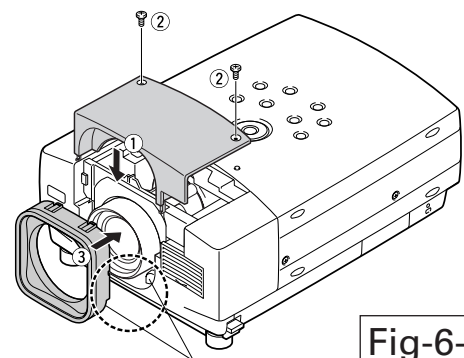


Fig-6-2

# 液晶プロジェクターレンズ 品番 LNS-T10/LNS-W10

## レンズ交換作業手順書

### 交換作業上の注意



レンズ交換はサ - ビス技術員が行ってください。  
レンズ交換はこの作業手順書に従い、正しく行ってください。  
レンズ交換のまえに、液晶プロジェクターの品番と交換レンズの品番をよく確認のうえ、正しい品番のレンズをご使用ください。  
レンズにはレンズ保護のためのキャップが付いています。レンズを取り付けるまえに、かならずキャップを外してください。  
レンズの取り付け、取り外しのとき、レンズ表面を手でさわったり傷を付けたりしないようご注意ください。  
適合レンズの詳細は取扱販売店にご相談ください。

### 部品明細

梱包にはつぎの部品が入っています。

- |           |                       |
|-----------|-----------------------|
| ・レンズ本体    | 1 本                   |
| ・遮光板 (予備) | 1 枚 (品番 610 301 5040) |

### 安全のために注意していただくこと

安全のため、必ずつぎの点検と確認を行ってください。

レンズ交換のあと、キャビネットを組み立てるまえに、つぎの点検を行ってください。

1. レンズが確実に取り付けられているか。
2. 配線がレンズモーターのギヤーおよびその他のメカ部品にからまっていないか。
3. 外れている部品はないか。

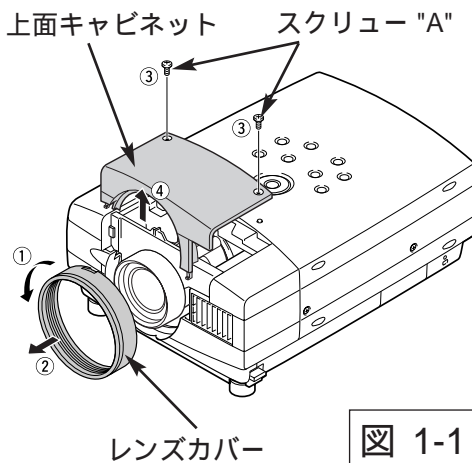
# ■ レンズ交換のしかた

レンズ交換は [1] ~ [6] の手順で行います。

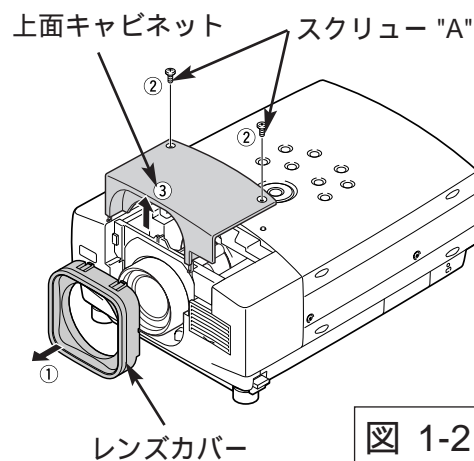
はじめにレンズシフトでレンズを最上位にセットします。

## 1 レンズカバー及び上面キャビネットを外す。

1. レンズカバーを矢印の方向に回し手前に引っ張り、レンズカバーを取り外します。
2. スクリューA (2本) を外し、それから上面キャビネットを取り外します。

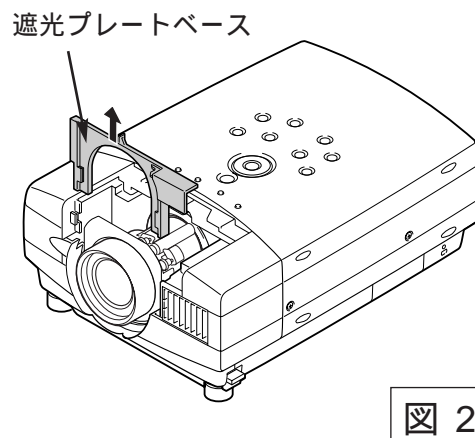


1. レンズカバーを手前に引っ張り取り外します。
2. スクリューA (2本) を外し、それから上面キャビネットを取り外します。



## 2 遮光プレートベースを外す。

遮光プレートベースを上方にスライドさせ取り外します。



### 3 レンズを外す。

レンズ固定レバーを押しながら、レンズを反時計方向に回し(1/4回転)レンズを外します。

レンズを落下させないようにご注意ください。

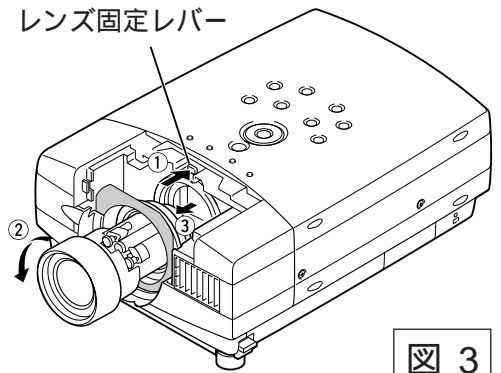


図 3

### 4 レンズを取り付ける。

1. 交換レンズに付いているレンズ保護キャップ(前後2箇所)を外します
2. 遮光プレートにレンズを通す。
3. レンズと取り付けベースのマーカが一致する位置でレンズをガイドへ挿入する。
4. 固定レバーAが固定位置にセットされるまでレンズを時計方向へゆっくりと回し(1/4回転)ます。

レンズ取り付けベース

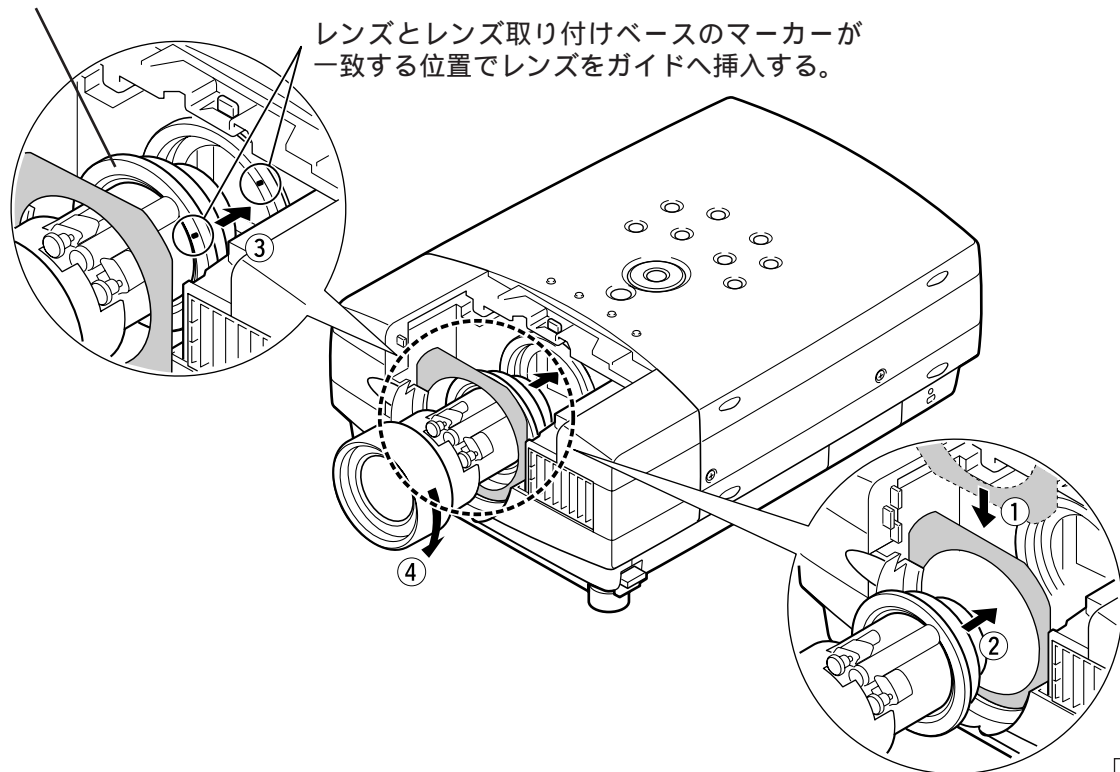


図 4

## 5 遮光プレートベースを取り付ける。

遮光プレートベースを取り付けます。

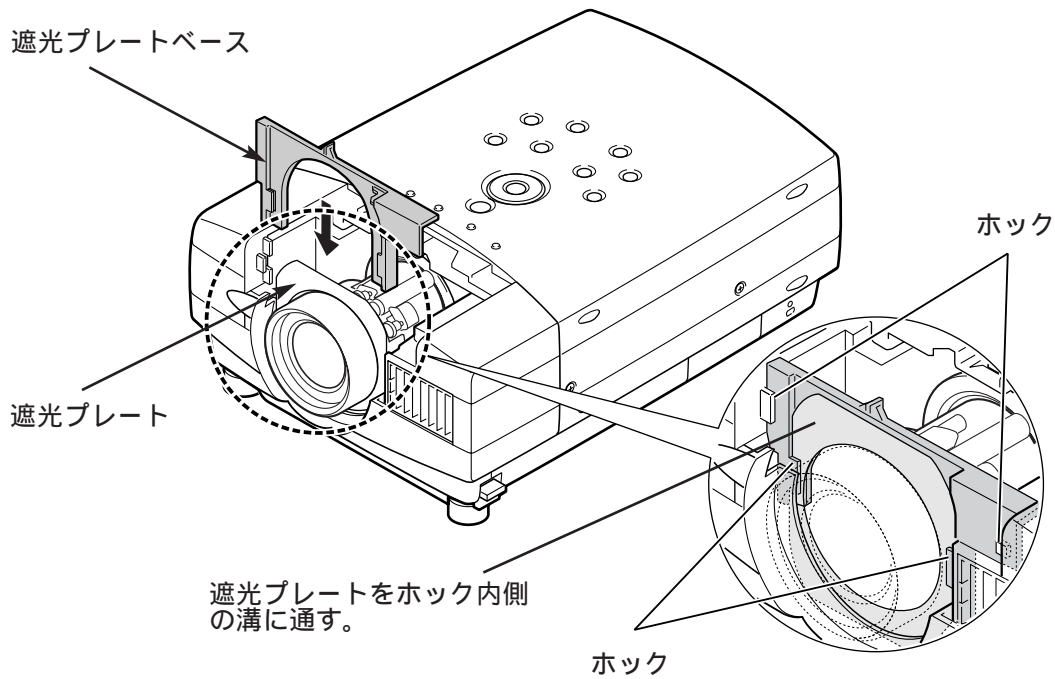


図 5

## 6 上面キャビネット及びレンズカバーを取り付ける。

図 6-1 のキャビネットの場合

1. 上面キャビネットをスクリュー（2本）で取り付ける。
2. レンズカバーを上面キャビネットに取り付ける。  
レンズカバーは凹部にUPの記載のある部分を上側にし、上面キャビネットに差し込み、レンズカバーが止まるまで右一杯に回し、レンズカバーをしっかりと固定します。

図 6-2 のキャビネットの場合

上面キャビネットをスクリュー（2本）で取り付ける。  
レンズカバーを上面キャビネットに取り付ける。  
レンズカバーを前面より押し込んで取り付けます。  
レンズカバーには上下があります。  
図の部分を確認のうえ取り付けてください。

プロジェクターに電源を入れ、レンズシフトを上下に、またズーム・フォーカスを動かし、遮光プレートがレンズと共に正しく動くか確認ください。

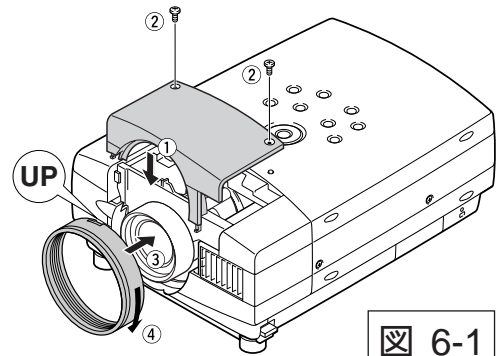


図 6-1

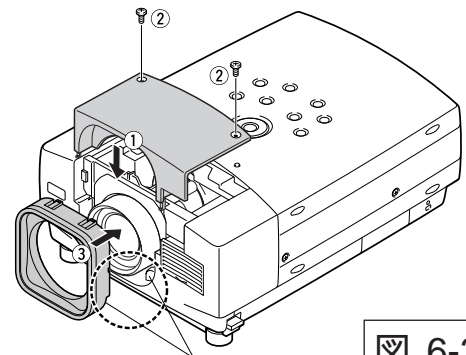


図 6-2