

# LCD PROJECTOR LENS MODEL LNS-T31A/W31A/T32

## LENS REPLACEMENT PROCEDURE

NOTE; Lens installation is different in cabinet design and lens attachment method (Type A, B and C). Before installation the lens, check cabinet design and proper installation should be made.

### NOTES ON LENS REPLACEMENT

Lens replacement should be performed by the qualified service personnel.

It should be followed by this procedure precisely.

Before attempt to replace the lens, confirm the model number (both the LCD projector and the lens) and use the proper lens.

The lens cover is on the lens for protection. Be sure to remove the lens cover before installation.

When installing or removing the lens, be careful not to stain, scratch or damage the lens.

If you have any questions, contact the dealers.

### PARTS LIST

Following parts are contained in the packing.

● LENS		1 piece
● LIGHT-BLOCK SHEET BASE		1 piece (Part No. 610 310 8001)
● DRIVER (3 mm, Green)		1 piece (Part No. 610 287 7328)
● DRIVER (4 mm, Yellow)		1 piece (Part No. 610 275 6029)
● LIGHT-BLOCK SHEET	For LNS-T31A	1 piece Type PB1 (Part No. 610 310 7950)
	For LNS-W31A	1 piece Type PC1 (Part No. 610 310 7967)
	For LNS-T32	1 piece Type PF1 (Part No. 610 310 7974)

### Following checks and confirmations should be taken for safety.

Check the following things by the time of the cabinet assembly after the lens replacement.

1. Check the lens is securely fixed.
2. Check the proper wiring and the wires are fixed properly.
3. Check each connector is connected properly.
4. Check no wiring is tangled on the gear of lens motor or the other mechanical parts.
5. Check no parts is missing, or no mounting part is loose.

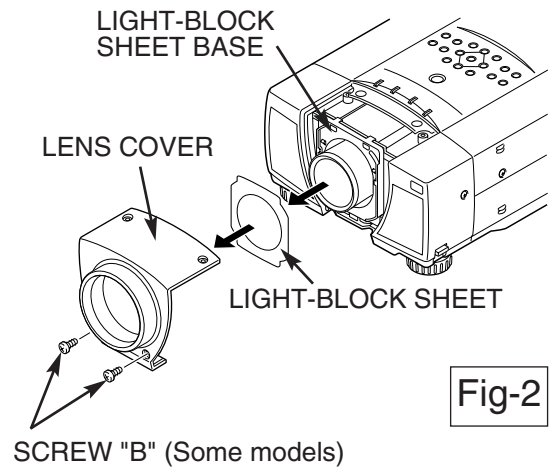
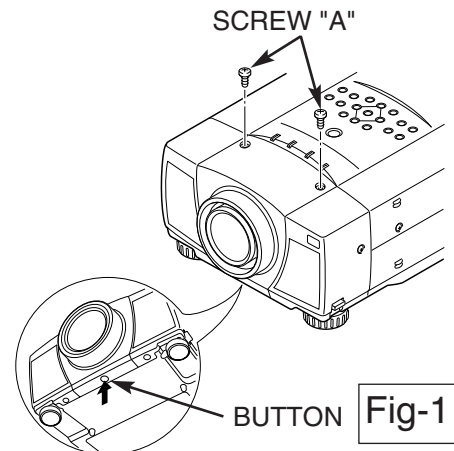
# LENS REPLACEMENT PROCEDURE (FOR "A" TYPE)

Perform the steps **1** to **6** for lens replacement.

First set the lens at the center position with lens shift adjustment.

## **1** REMOVE THE LENS COVER AND LIGHT-BLOCK SHEET (See Figure-1 and 2)

1. Remove 2 screws-A.
2. Press the button (or remove 2 screws-B) on the lower of the lens cover and remove the lens cover.
3. Remove the light-block sheet from the light-block sheet base.



## **2** REMOVE THE LIGHT-BLOCK SHEET BASE (See Figure-3 and 4)

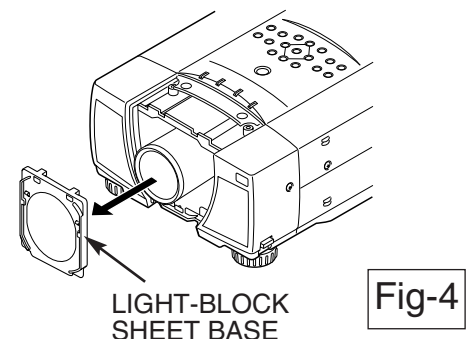
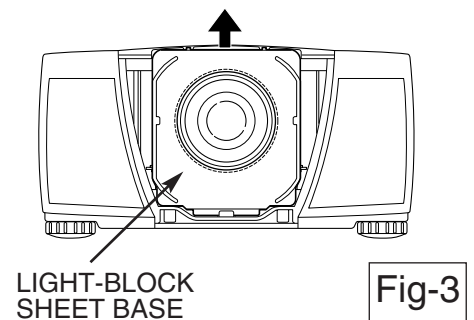
1. Slide the light-block sheet base upward.
2. Remove the light-block sheet base.

LENS MOTOR PARTS NO.  
(LOCATED ON THE LENS)

LENS	LNS-T31A
MOTOR ASSEMBLY	645 047 7713
ZOOM MOTOR	645 047 7157
FOCUS MOTOR	645 047 7140

LENS	LNS-W31A
MOTOR ASSEMBLY	645 047 7706
ZOOM MOTOR	645 047 7133
FOCUS MOTOR	645 047 7126

LENS	LNS-T32
MOTOR ASSEMBLY	645 063 0323



### 3 REMOVE THE LENS (See Figure-5 and 6)

1. Remove the connector "K16J" of the circuit board.  
Remove the lens motor lead from lead holder.
2. Remove screws-C (4 screws) which fastens the lens and remove the lens. Use the driver (3 mm, Green) included with the lens to remove the screws.

Be careful not to drop the lens when removing the screws.

After using, save the driver for latter use.

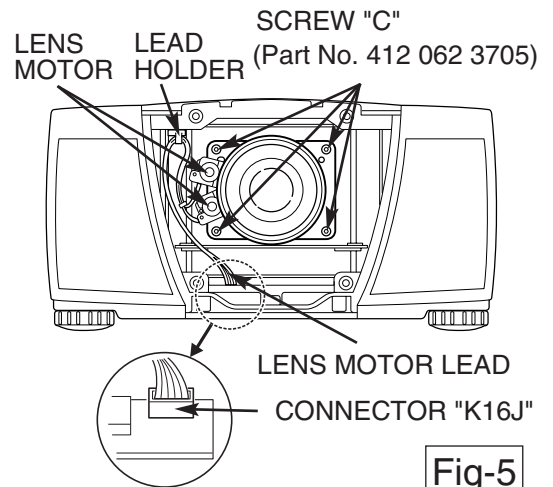


Fig-5

### 4 MOUNT THE LENS (See Figure-5 and 6)

1. Remove protective caps (front and back) on the lens.
2. Mount the lens on lens mounting bracket with 4 screws. (locate motor on left side).  
Use the driver (4 mm, Yellow) included with the lens to fasten the screws.

After using, save the driver for latter use.

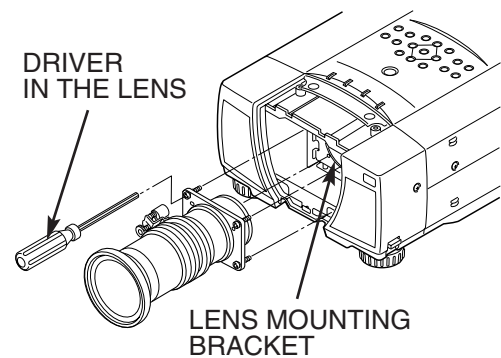


Fig-6

3. Connect the lens motor lead to the connector "K16J" of the circuit board.
4. Connect the lens motor lead to the lead holder.

### 5 MOUNT THE LIGHT-BLOCK SHEET BASE (See Figure-7)

1. Mount the light-block sheet base to the projector.

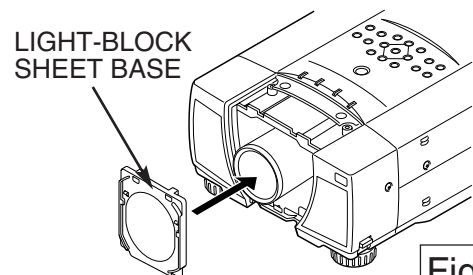


Fig-7

### 6 MOUNT THE LIGHT-BLOCK SHEET AND LENS COVER (See Figure-8)

1. Mount the light-block sheet to the light-block sheet base as shown in the Figure-8. (In the same position as the removed sheet has been placed).  
Use the sheet included with the lens.
2. Make sure the part no. and mark (TOP and BACK) on Light-Block Sheet and set them properly.
3. Mount the lens cover with the screws.

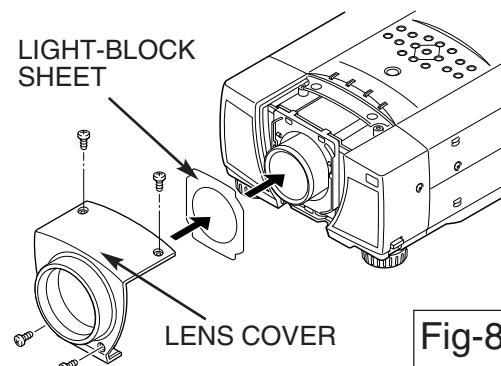


Fig-8

## LENS REPLACEMENT PROCEDURE (FOR "B" TYPE)

Perform the steps **1** to **6** for lens replacement.

First set the lens at the fully lower position with lens shift adjustment.

### **1** REMOVE THE LENS COVER AND FRONT CABINET

1. Turn the lens cover to counter-clockwise and pull it toward front and remove the Lens Cover.
2. Remove 2 Screws-A.
3. Remove the front cabinet

See Figure-1-1 and 2.

1. Remove 2 Screws-A.
2. Remove the front cabinet

See Figure-1-2 and 2.

1. Pull Lens Cover toward front and remove it.
2. Remove 2 Screws-A.
3. Remove the front cabinet

See Figure-1-3 and 2.

### **2** REMOVE THE LIGHT-BLOCK SHEET BASE AND LIGHT-BLOCK SHEET (See Figure-2)

1. Slide the light-block sheet base upward and remove it.
2. Remove the light-block sheet from lens.

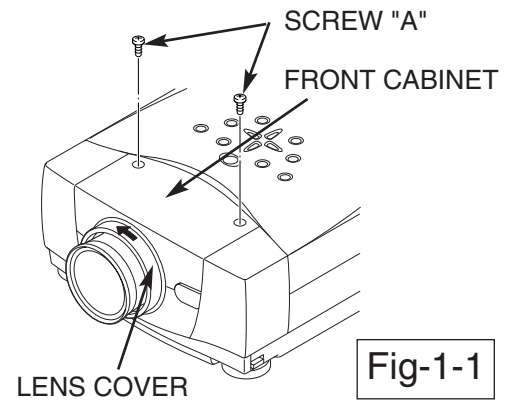


Fig-1-1

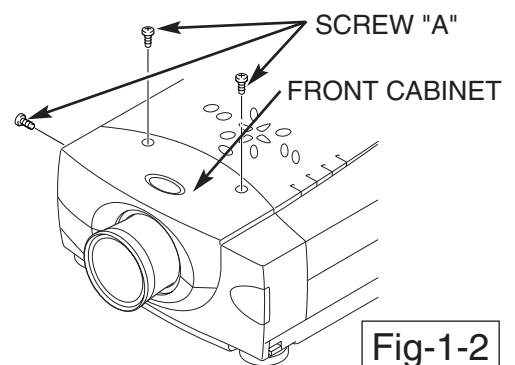


Fig-1-2

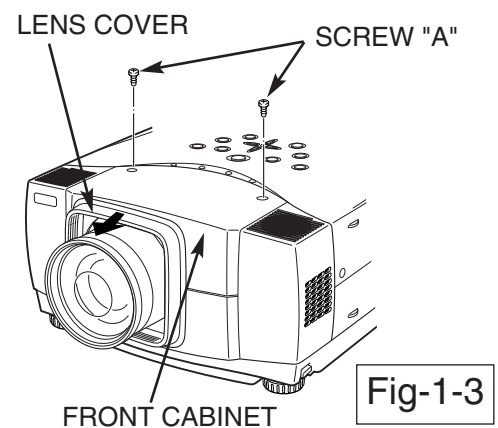


Fig-1-3

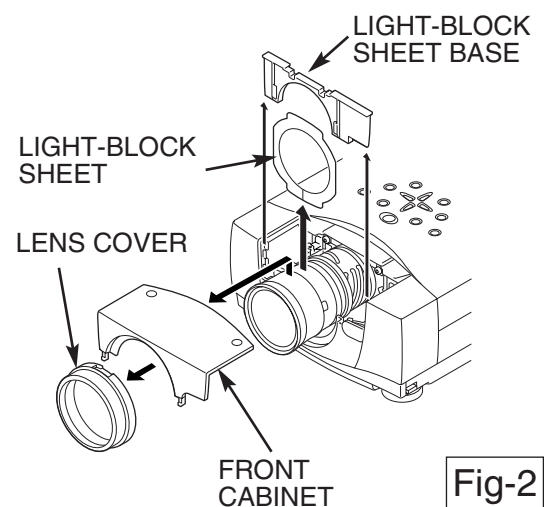


Fig-2

### 3 REMOVE THE LENS (See Figure-3 and 4)

1. Remove the lens motor connector from terminal.
2. Loosen the screws-B (2 screws) which fastens the lens. {Use the driver (4 mm, Yellow) included with the lens to loosen the screws.}
3. Slide the lens lock latches to "UNLOCK" position and remove the lens.

Be careful not to drop the lens when removing the screws. After using, save the driver for latter use.

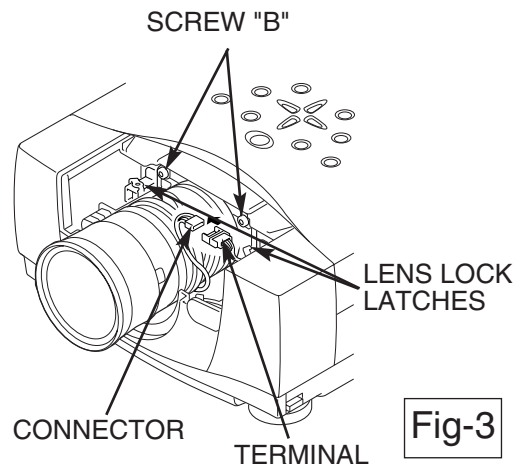


Fig-3

### LENS LOCK LATCHES

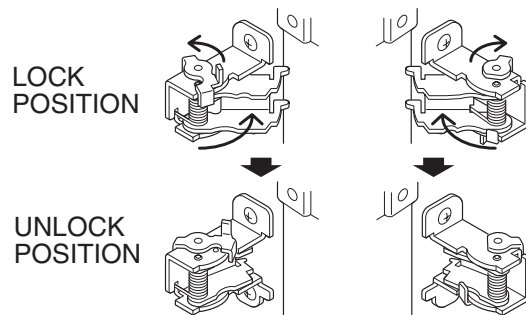


Fig-4

### 4 MOUNT THE LENS (See Figure-5)

1. Remove protective caps (front and back) on the lens.
2. Mount the lens on lens mounting bracket with Upper 2 screws. (locate motor on left side). Use the driver (4 mm, Yellow) included with the lens to fasten the screws.
3. Remove the lower 2 screws on the Lens. (Lower 2 screws are not used.) Slide the lens lock latches to "LOCK" position and lock the lens. (See Figure-4)
4. Connect the lens motor connector to terminal. (See Figure-3)

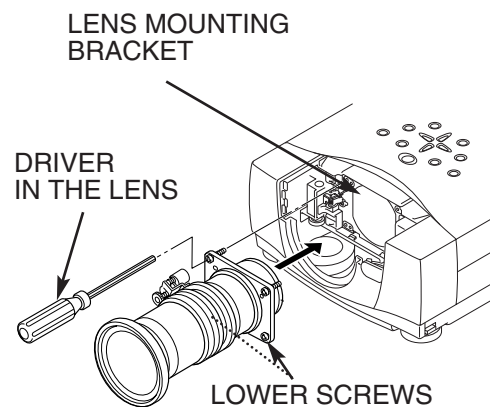
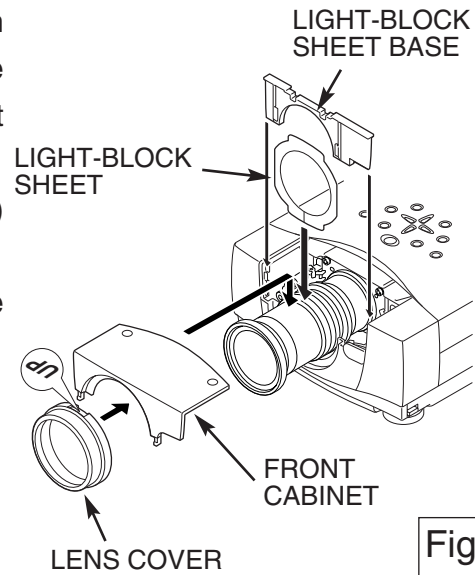


Fig-5

**5** MOUNT THE LIGHT-BLOCK SHEET AND LIGHT-BLOCK SHEET BASE (See Figure-6)

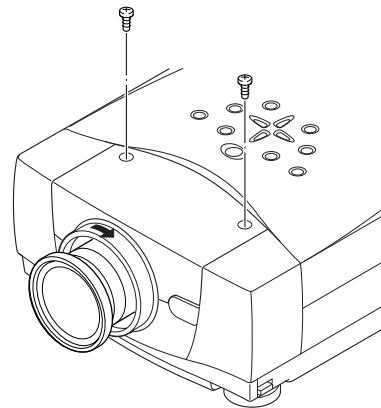
1. Mount the light-block sheet on the lens as shown in the Figure-6. (In the same position as the removed sheet has been placed). Use the sheet included with the lens.
2. Make sure the part no. and mark (TOP and BACK) on Light-Block Sheet and set them properly.
3. Mount the light-block sheet base included with the lens.



**Fig-6**

**6** MOUNT THE FRONT CABINET AND LENS COVER (See Figure-6 and 7)

1. Mount the front cabinet with 2 screws.
2. Mount the lens cover.  
For the cabinet Fig. 1-1, position the marked UP of Lens Cover on top and push in to the front cabinet and turn the Lens Cover fully clockwise until it is properly locked.  
For the cabinet Fig. 1-3, push the Lens Cover onto the cabinet



**Fig-7**

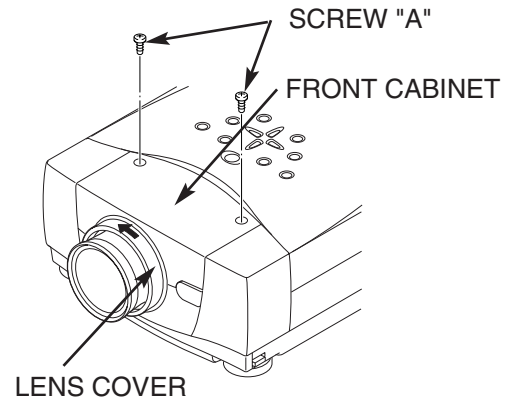
# LENS REPLACEMENT PROCEDURE (FOR "C" TYPE)

Perform the steps **1** to **6** for lens replacement.

First set the lens at the fully lower position with lens shift adjustment.

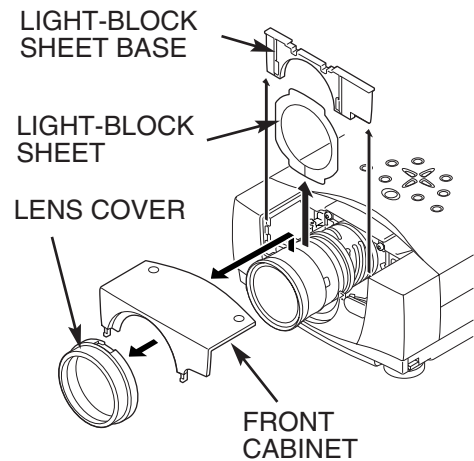
## **1** REMOVE THE LENS COVER AND FRONT CABINET

1. Turn the lens cover to counter-clockwise and pull it toward front and remove the Lens Cover.
2. Remove 2 Screws-A.
3. Remove the front cabinet



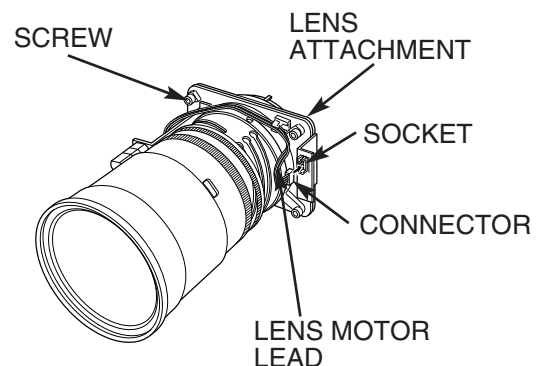
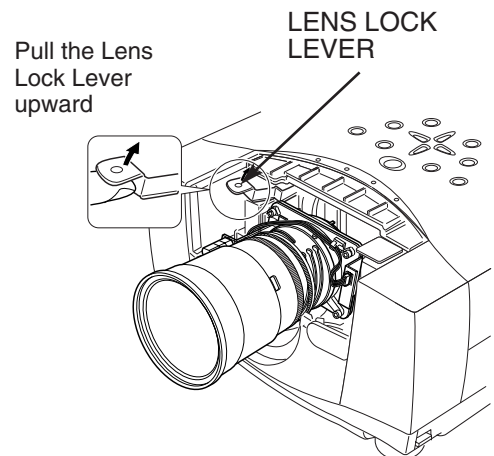
## **2** REMOVE THE LIGHT-BLOCK SHEET BASE AND LIGHT-BLOCK SHEET

1. Slide the light-block sheet base upward and remove it.
2. Remove the light-block sheet from lens.



## **3** REMOVE THE LENS

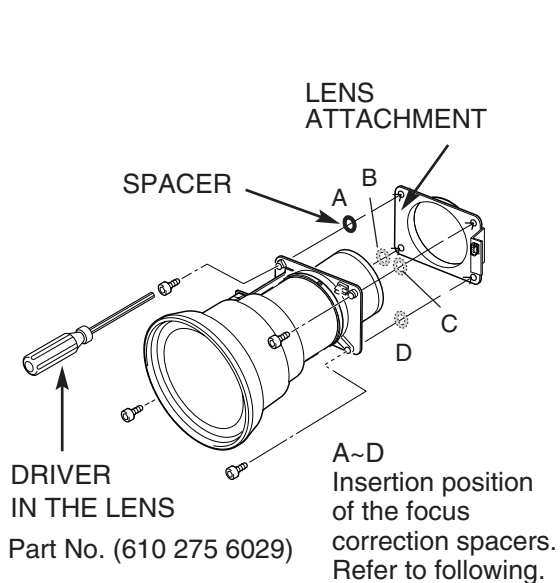
1. Grasp the Lens Lock Lever and turn it fully upward. Remove the Lens into the projector.
2. Disconnect the lens motor lead connector to the socket on the lens attachment.
3. Remove 4 Screws and remove lens attachment.



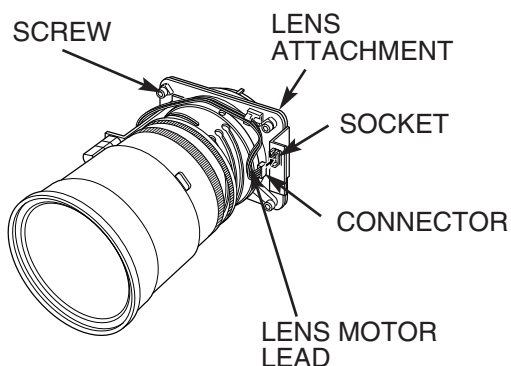
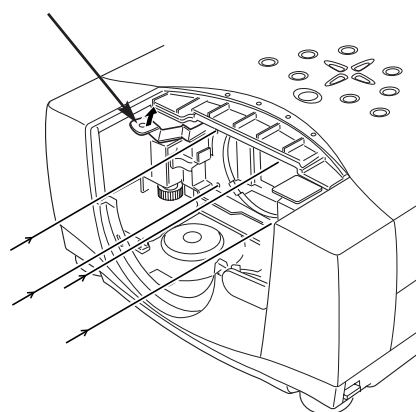


## 4 MOUNT THE LENS

1. Remove protective caps (front and back) on the optional lens.
2. Mount the lens on the lens attachment with 4 Screws.
3. Connect the lens motor lead connector to the socket on the lens attachment. (Motor Driven Lens only.)
4. Grasp the Lens Lock Lever and turn it fully upward. Install the Lens into the projector. Turn the Lens Lock Lever fully downward until lever is Locked (clicked position) properly. When installing the Motor Driven Lens, be sure to mount Lens Motor on left-side. After installing the lens, make sure the Lens is not loose and properly installed.



### LENS LOCK LEVER



### Correcting the focus

When the lens is attached to the projector and images are being projected onto the screen, the peripheral focus may be out of focus in some localized areas. If this happens, insert the spacer in between the lens attachment and the lens to correct the focus.

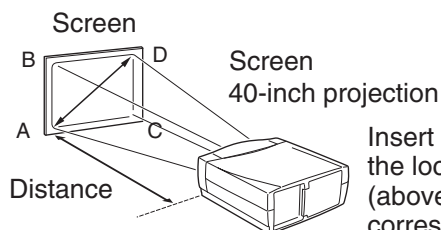
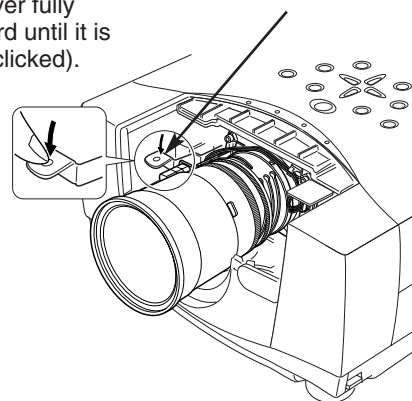
Inserting the spacers corrects the distance for best diagonal focus at the screen.

The corrected distance is determined by the thickness of the spacers that are used. As a guide, the distance is adjusted by approximately 30 mm for each 0.1-mm thickness of the spacers.

There are three types of spacers provided, and there are four of each spacer type. Use these spacers to correct the distance as required.

Push the Lens Lock Lever fully downward until it is locked (clicked).

### LENS LOCK LEVER



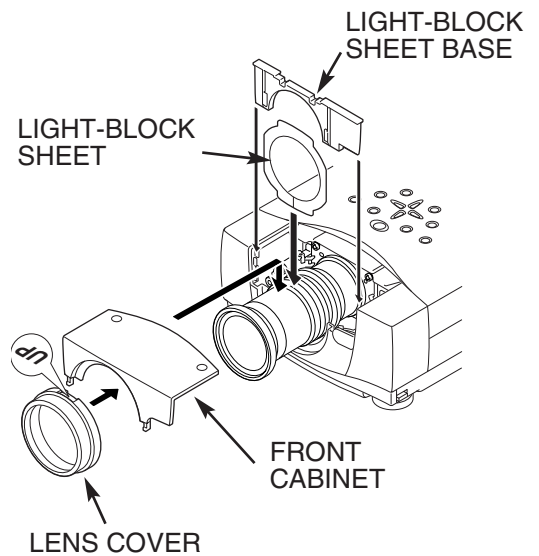
Insert spacers in the location A~D (above figure) corresponding to the screen location A~D.

	Spacer "1" Color; Clear Thickness; 0.1 mm	Correction distance 30 mm/for 40-inch projection
	Spacer "2" Color; Black Thickness; 0.2 mm	Correction distance 55 mm/for 40-inch projection
	Spacer "1" Color; Cream Thickness; 0.3 mm	Correction distance 80 mm/for 40-inch projection



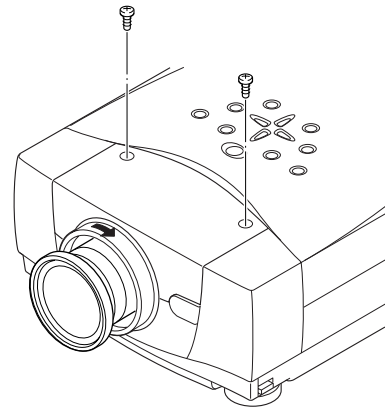
## 5 MOUNT THE LIGHT-BLOCK SHEET AND LIGHT-BLOCK SHEET BASE

1. Mount the light-block sheet on the lens. (In the same position as the removed sheet has been placed). Use the sheet included with the lens.  
Make sure the mark (TOP and BACK) on Light-Block Sheet and set them properly.
2. Mount the light-block sheet base included with the lens.



## 6 MOUNT THE FRONT CABINET AND LENS COVER

1. Mount the front cabinet with 2 screws.
2. Mount the lens cover.  
Position the marked UP of Lens Cover on top and push in to the front cabinet and turn the Lens Cover fully clockwise until it is properly locked.



# 液晶プロジェクターレンズ 品番 LNS-T31A/W31A/T32

## レンズ交換作業手順書

注意；このレンズはキャビネットの形状およびレンズ取り付け部によって取り付け方法が異なります。(Aタイプ、Bタイプ、Cタイプ)  
はじめにキャビネットの形状およびレンズ取り付け部をお確かめください。

### 交換作業上の注意

レンズ交換はサ - ビス技術員が行ってください。  
レンズ交換はこの作業手順書に従い、正しく行ってください。  
レンズ交換のまえに、液晶プロジェクターの品番と交換レンズの品番をよく確認のうえ、正しい品番のレンズをご使用ください。  
レンズにはレンズ保護のためのキャップが付いています。レンズを取り付けるまえに、かならずキャップを外してください。  
レンズの取り付け、取り外しのとき、レンズ表面を手でさわったり傷を付けたりしないようご注意ください。  
適合レンズの詳細は取扱販売店にご相談ください。

#### 部品明細

梱包にはつぎの部品が入っています。

・レンズ本体	1 個
・遮光プレートベース	1 個 (品番 610 310 8001)
・専用ドライバー (3 mm、緑色)	1 本 (品番 610 287 7328)
・専用ドライバー (4 mm、黄色)	1 本 (品番 610 275 6029)
・遮光板 (LNS-T31A 用)	1 枚 型番 PB1 (品番 610 310 7950)
(LNS-W31A 用)	1 枚 型番 PC1 (品番 610 310 7967)
(LNS-T32 用)	1 枚 型番 PF1 (品番 610 310 7974)

### 安全のため、必ずつぎの点検と確認を行ってください。

レンズ交換のあと、キャビネットを組み立てるまえに、つぎの点検を行ってください。

1. レンズがしっかり固定されているか。
2. 配線が正しく行われているか、また配線の整形が正しく行われているか。
3. 各接続コネクタは、しっかりはまっているか。
4. 配線がレンズモーターのギヤーおよびその他のメカ部品にからまっていないか。
5. 外れている部品はないか。

# レンズ交換のしかた (A タイプへの取り付け)

レンズ交換は ① ~ ⑥ の手順で行います。

はじめにレンズシフトでレンズを移動範囲の中央にします。

## ① レンズカバー及び遮光プレートを外す。 (図 1、2 参照)

1. スクリューA (2本) を外します。
2. レンズカバー下部のボタンを矢印の方向に押し、{モデルによってはレンズカバー下部のスクリューB (2本) を外します。} レンズカバーを外します。
3. 遮光プレートを遮光プレートベースより取り外します。

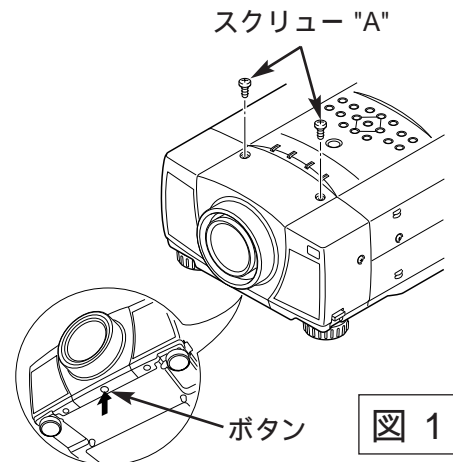


図 1

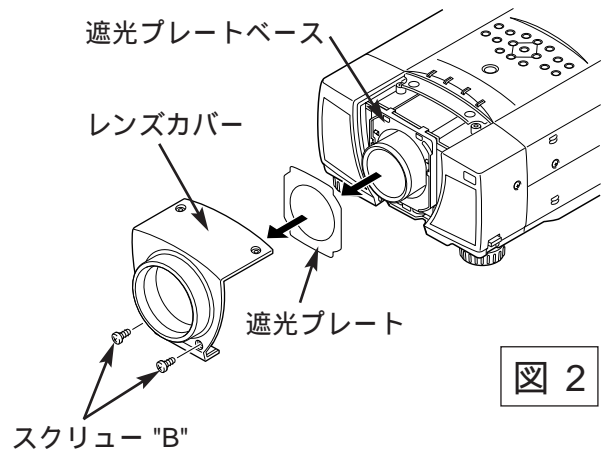


図 2

## ② 遮光プレートベースを外す。(図 3、4 参照)

1. 遮光プレートベースを上方にスライドさせます。
2. 遮光プレートベースを手前に取り外します。

レンズに付随のモーターの品番

レンズ	LNS-T31A
モーターアセンブリー	645 047 7713
ズームモーター	645 047 7157
フォーカスモーター	645 047 7140

レンズ	LNS-W31A
モーターアセンブリー	645 047 7706
ズームモーター	645 047 7133
フォーカスモーター	645 047 7126

レンズ	LNS-T32
モーターアセンブリー	645 063 0323

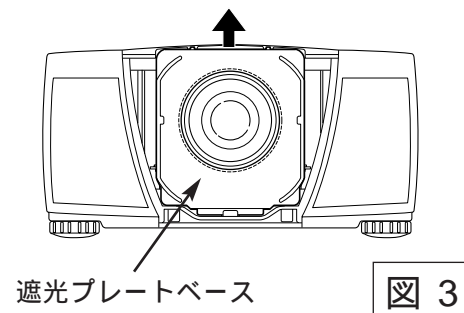


図 3

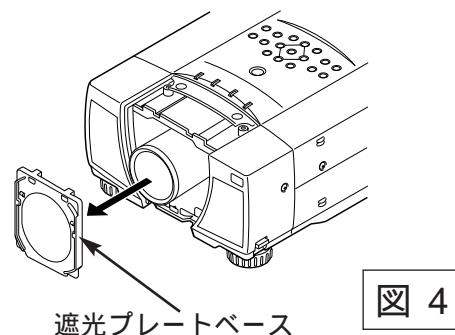


図 4

### 3 レンズを外す。(図 5、6 参照)

1. 基板のコネクター "K16J" を外します。  
レンズモーターのリードを上部ホルダーより外します。
2. レンズを固定しているスクリューC (4本)を外し、レンズを外します。スクリューの取り外しは付属の専用ドライバ - (3 mm、緑色) をご使用ください。

スクリューを外すとき、レンズを落下させないようにご注意ください。

ドライバーはご使用になったあと、大切に保存してください。後でレンズの取り付け、取り外しのとき必要です。

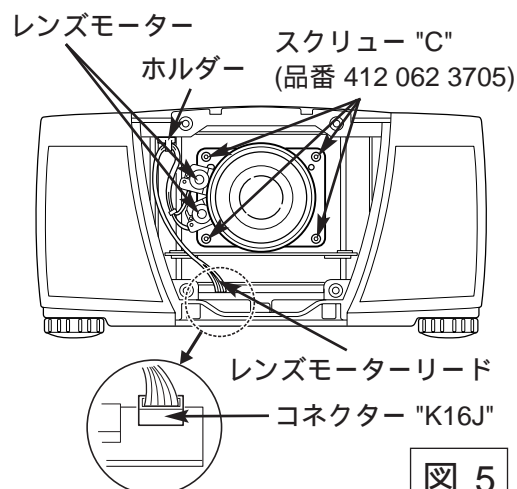


図 5

### 4 レンズを取り付ける。(図 5、6 参照)

1. 交換レンズに付いているレンズ保護キャップ(前後2箇所)を外します
2. レンズをレンズマウントブラケットへレンズに付属のスクリュー (4本) で取り付けます。(モーターを左側にし  
て取り付けます。)  
スクリューの締め付けは付属の専用ドライバ - (4 mm、黄色) をご使用ください。

ドライバーはご使用になったあと、大切に保存してください。後でレンズの取り付け、取り外しのとき必要です。

3. レンズモーターのコネクターをレンズ下にあるプリント基板のコネクター "K16J" に接続します。
4. モーターリードをレンズ上方にあるホルダーにかけます。

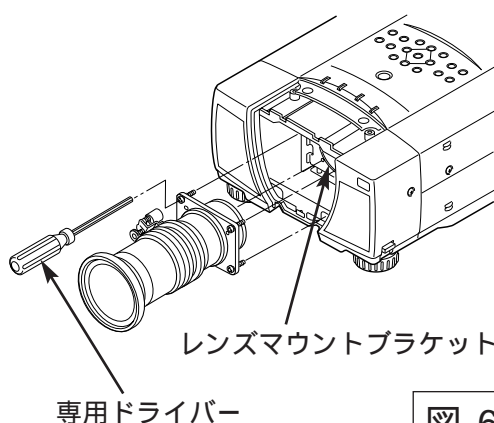


図 6

### 5 遮光プレートベースを取り付ける。(図 7 参照) 遮光プレートベース

2. で外した遮光プレートベースを取り付ける。

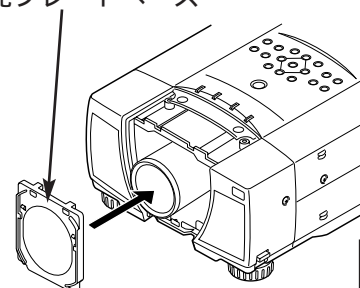


図 7

### 6 遮光プレート及びレンズカバーを取り付ける。(図 8 参照)

1. 交換レンズに同梱されている遮光プレートをレンズに通し遮光プレートベースに取り付けます。(もと付いていた遮光プレートと同じ位置に取り付けます)。
2. 遮光プレートには取り付け方向が表示されています。THIS SIDE BACK を 後方に、TOP を上側に取り付けます。
3. レンズカバーをスクリュー (2本 もしくは 4本) で取り付ける。

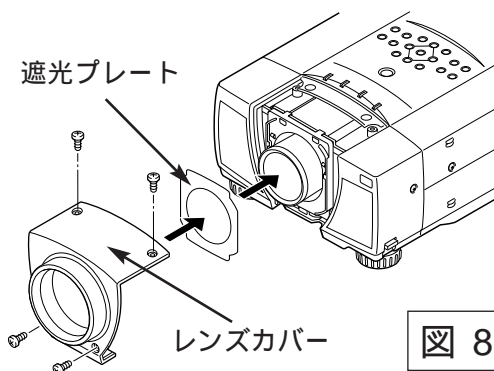


図 8

# レンズ交換のしかた (Bタイプへの取り付け)

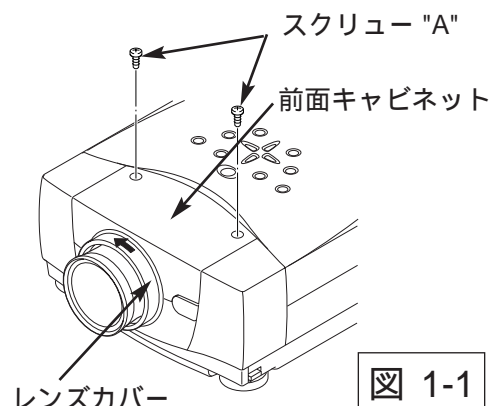
レンズ交換は ① ~ ⑥ の手順で行います。

はじめにレンズシフトでレンズを一番下まで下げます。

## ① レンズカバー及び前面キャビネットを外す。

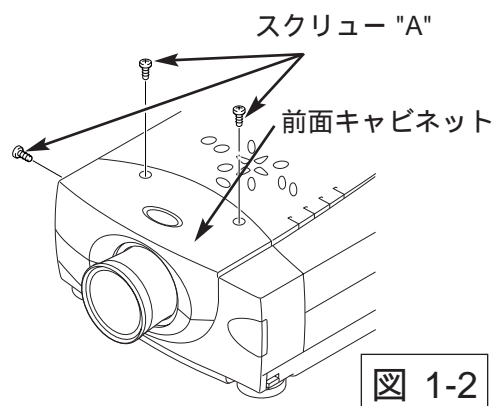
1. レンズカバーを矢印の方向に回し手前に引っ張り、レンズカバーを取り外します。
2. スクリューA (2本) を外します。
3. 前面キャビネットを取り外します。

(図 1-1、2 参照)



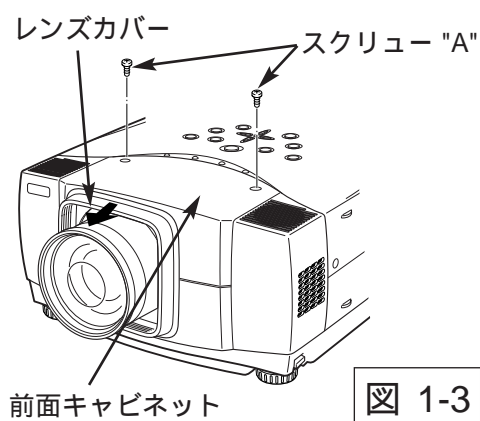
1. スクリューA (3本) を外します。
2. 前面キャビネットを取り外します。

(図 1-2、2 参照)



1. レンズカバーを手前に引っ張り取り外します。
2. スクリューA (2本) を外します。
3. 前面キャビネットを取り外します。

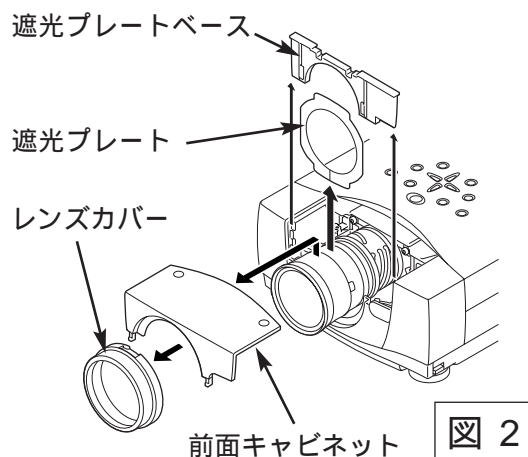
(図 1-3、2 参照)



## ② 遮光プレートベース及び遮光プレートを外す。

(図 2 参照)

1. 遮光プレートベースを上方にスライドさせ取り外します。
2. 遮光プレートを取り外します。



### 3 レンズを外す。(図3、4参照)

1. レンズモーターのコネクター を中継ターミナルより外します。
2. レンズを固定しているスクリーB (2本) を緩めます。  
{付属の専用ドライバ - (4 mm, 黄色) をご使用ください}。
3. レンズ両側の固定金具を解除側にスライドさせ、レンズを取り外します。

レンズを落下させないようにご注意ください。  
ドライバーはご使用になったあと、大切に保存してください。  
後でレンズの取り付け、取り外しのとき必要です。

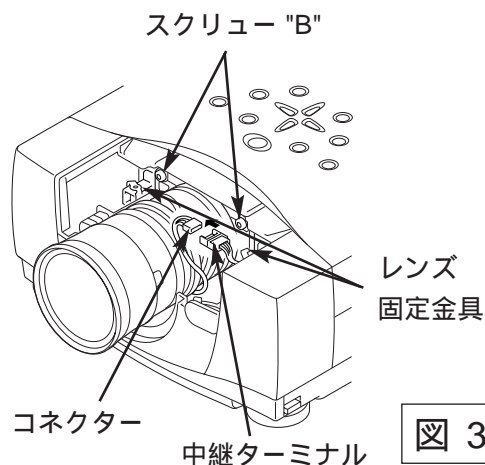


図 3

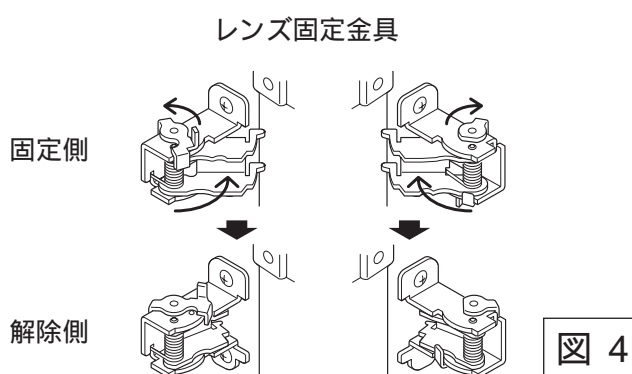


図 4

### 4 レンズを取り付ける。(図5参照)

1. 交換レンズに付いているレンズ保護キャップ (前後2箇所) を外します
2. レンズをレンズマウントブラケットへレンズに付属のスクリー (上側2本) で取り付けます。(モーターを左側にして取り付けます。) 下側の2本のスクリーはレンズ取り付けには不要ですので取り外します。  
{付属の専用ドライバ - (4 mm, 黄色) をご使用ください}。
3. レンズ両側の固定金具を固定側にスライドさせ、レンズを固定します。(図4参照)
4. レンズモーターのコネクターを中継ターミナルに接続します。(図3参照)

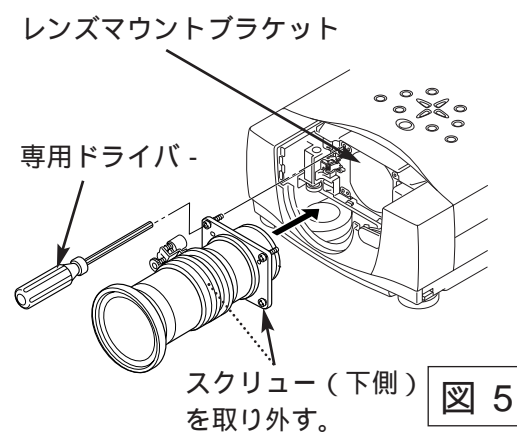


図 5

**5** 遮光プレート及び遮光プレートベースを取り付ける。(図6参照)

1. 交換レンズに同梱されている遮光プレートをレンズに通します。  
遮光プレートには取り付け方向が表示されています。  
THIS SIDE BACK を 後方に、TOP を上側に取り付けます。
2. 交換レンズに同梱されている遮光プレートベースを取り付けます。(もと付いていた遮光プレートベースと同じ位置に取り付けます)。

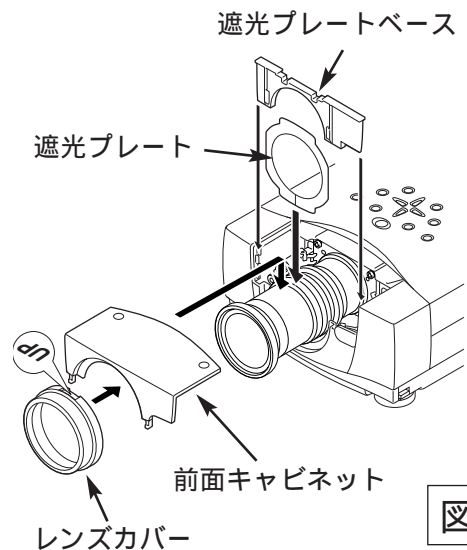


図 6

**6** 前面キャビネット及びレンズカバーを取り付ける。(図6、7参照)

1. 前面キャビネットをスクリュー(2本)で取り付けます。
2. レンズカバーを前面キャビネットに取り付ける。  
図1-1のレンズカバーは凹部にUPの記載のある部分を上側にし、前面キャビネットに差し込み、レンズカバーが止まるまで右一杯に回し、レンズカバーをしっかりと固定します。  
図1-3のレンズカバーは前面より押し込んで取り付けます。

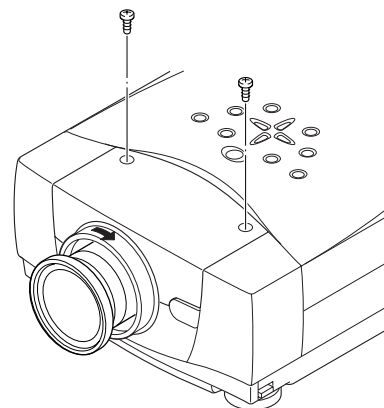


図 7



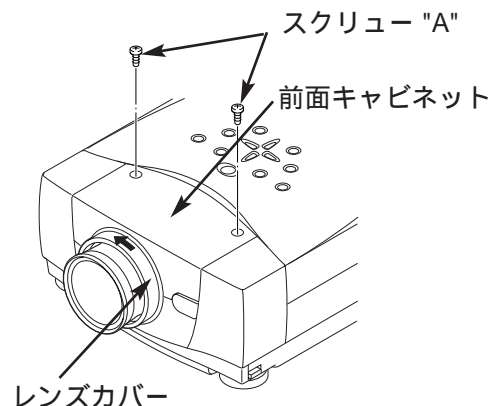
# レンズ交換のしかた (Cタイプへの取り付け)

レンズ交換は ① ~ ⑥ の手順で行います。

はじめにレンズシフトでレンズを一番下まで下げます。

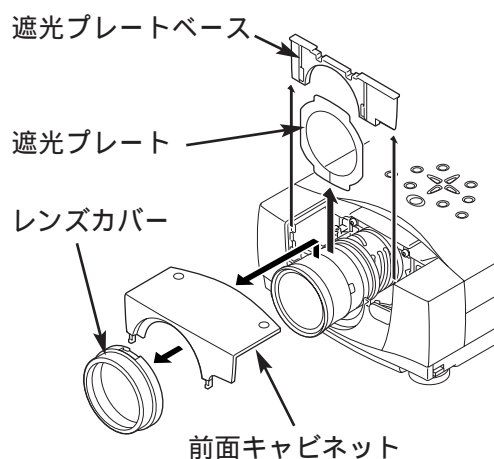
## ① レンズカバー及び前面キャビネットを外します。

1. レンズカバーを矢印の方向に回し手前に引っ張り、レンズカバーを取り外します。
2. スクリューA (2本) を外します。
3. 前面キャビネットを取り外します。



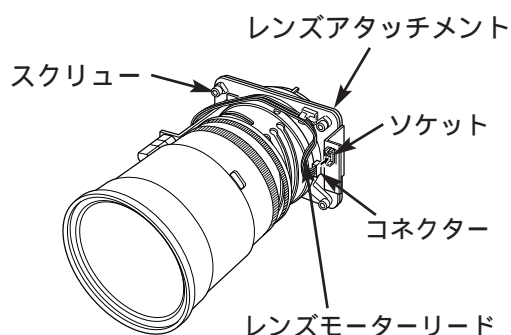
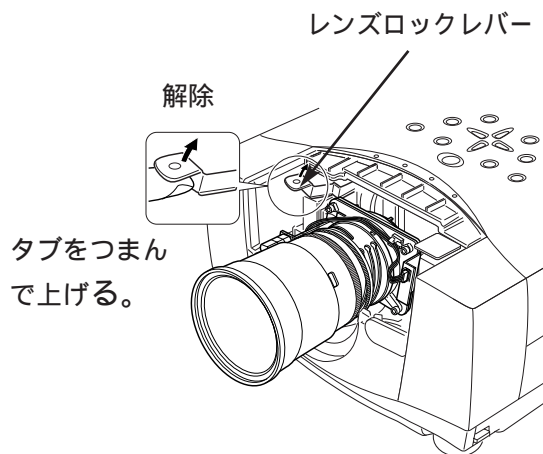
## ② 遮光プレートベース及び遮光プレートを外します。

1. 遮光プレートベースを上方にスライドさせ取り外します。
2. 遮光プレートを取り外します。



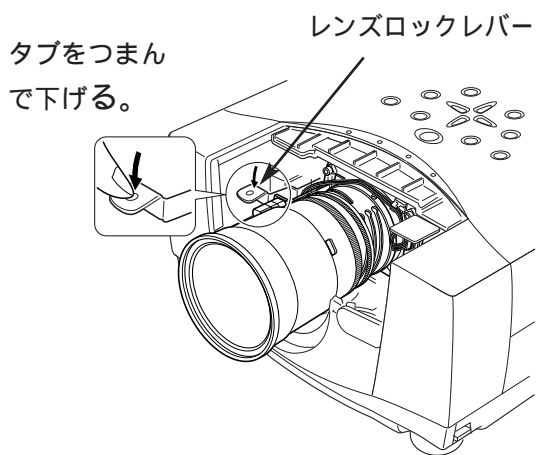
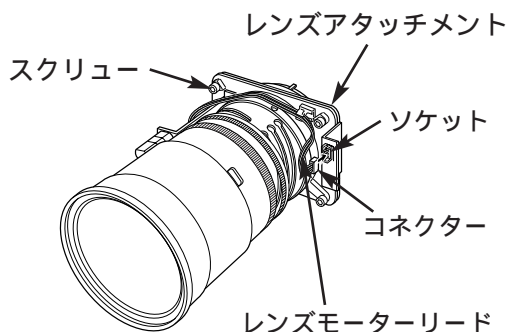
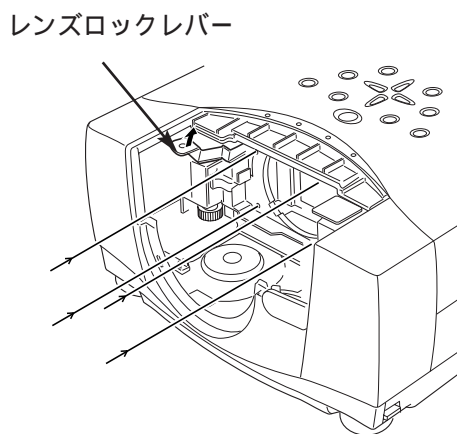
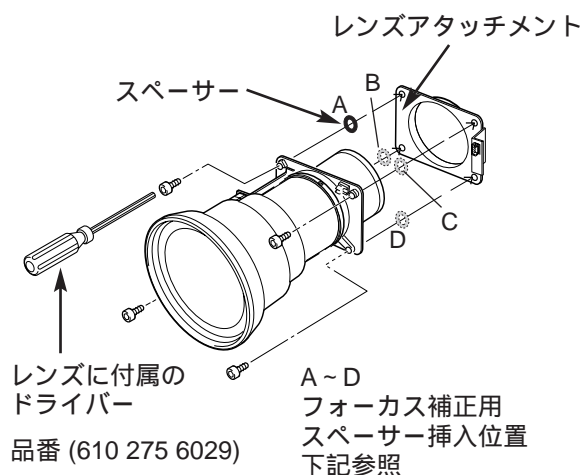
## ③ レンズを外します。

1. レンズを支えながらプロジェクターのレンズロックレバーを解除し (レバーを上方にスライドさせる) プロジェクター本体からレンズを取り外します。
2. レンズモーターリードのコネクターをレンズアタッチメントのソケットより取り外します。
3. レンズを固定しているスクリュー (4本) を緩めてレンズをレンズアタッチメントより取り外します。



## 4 レンズを取り付けます。

1. 交換レンズに付いているレンズ保護キャップ（前後2箇所）を外します
2. 交換レンズを [3] で取り外したレンズアタッチメントにスクリュー（4本）で取り付けます。
3. レンズモーターリードのコネクターをレンズアタッチメントのソケットに接続します。  
プロジェクターのレンズロックレバーが解除されているのを確認した後、レンズアタッチメントに取り付けたレンズをプロジェクター本体にはめ込みます。
4. プロジェクターのレンズロックレバーをつまみ、レンズロックレバーを下側一杯に（レバーがカチッとロックするまで）下げます。（モーターを左側にして取り付けます。）  
取り付け後、レンズが正しく取り付けられているか確認ください。

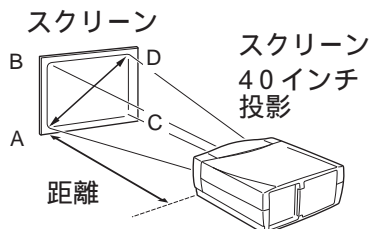


### 周辺フォーカスの補正

プロジェクターにレンズを取り付けてスクリーンに投影した時、周辺フォーカスが局部的にずれている場合があります。このような場合、レンズアタッチメントとレンズの間に付属のスペーサーを挿入しフォーカスを補正してください。

スペーサーを挿入することにより対角のベストフォーカスの距離がスクリーン側に補正されます。挿入するスペーサーの厚さにより補正距離が決定します。補正距離の目安はスペーサーの厚さ0.1 mm につき約30 mm です。

スペーサーは3種類各4枚同梱されています。補正距離に応じてスペーサーを挿入ください。

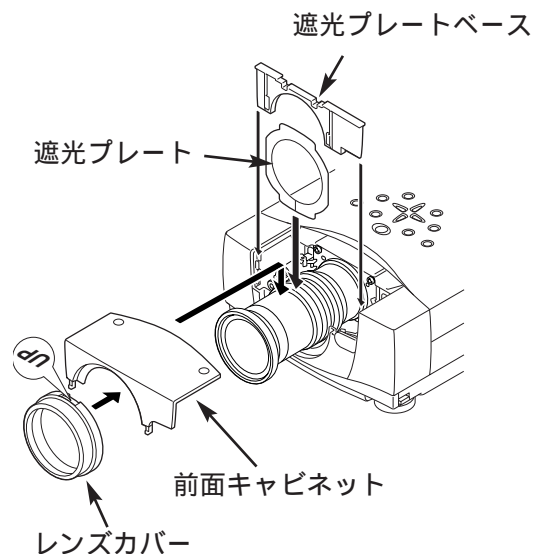


フォーカス補正点 A~Dに相当する上図A~Dの位置にフォーカス補正用スペーサーを挿入する。

	スペーサー "1" 色(クリア)、厚み, 0.1 mm	補正距離 30 mm/40インチ投影時
	スペーサー "2" 色(黒)、厚み, 0.2 mm	補正距離 55 mm/40インチ投影時
	スペーサー "3" 色(クリーム)、厚み, 0.3 mm	補正距離 80 mm/40インチ投影時

**5** 遮光プレート及び遮光プレートベースを取り付けます。

1. 交換レンズに同梱されている遮光プレートをレンズに通します。  
遮光プレートには取り付け方向が表示されています。  
THIS SIDE BACK を 後方に、TOP を上側に取り付けます。
2. 交換レンズに同梱されている遮光プレートベースを取り付けます。(もと付いていた遮光プレートベースと同じ位置に取り付けます)



**6** 前面キャビネット及びレンズカバーを取り付けます。

1. 前面キャビネットをスクリュー（2本）で取り付けます。
2. レンズカバーを前面キャビネットに取り付けます。  
レンズカバーは凹部にUPの記載のある部分を上側にし、前面キャビネットに差し込み、レンズカバーが止まるまで右一杯に回し、レンズカバーをしっかりと固定します。

