

LCD PROJECTOR LENS MODEL LNS-S30/S31

LENS REPLACEMENT PROCEDURE

NOTES ON LENS REPLACEMENT

Lens replacement should be performed by the qualified service personnel.

It should be followed by this procedure precisely.

Before attempt to replace the lens, confirm the model number (both the LCD projector and the lens) and use the proper lens.

The lens cover is on the lens for protection. Be sure to remove the lens cover before installation.

When installing or removing the lens, be careful not to stain, scratch or damage the lens.

If you have any questions, contact the dealers.

PARTS LIST

Following parts are contained in the packing.

● LENS		1 piece
● DRIVER (3 mm, Green)		1 piece (Part No. 610 287 7328)
● DRIVER (4 mm, Yellow)		1 piece (Part No. 610 275 6029)
● LIGHT-BLOCK SHEET	For LNS-S30	1 piece Type PA1 (Part No. 610 285 3735)
	For LNS-S31	1 piece Type PE1 (Part No. 610 293 9804)

Following checks and confirmations should be taken for safety.

Check the following things by the time of the cabinet assembly after the lens replacement.

1. Check the lens is securely fixed.
2. Check the proper wiring and the wires are fixed properly.
3. Check each connector is connected properly.
4. Check no wiring is tangled on the gear of lens motor or the other mechanical parts.
5. Check no parts is missing, or no mounting part is loose.

LENS REPLACEMENT PROCEDURE

Perform the steps **1** to **6** for lens replacement.

First set the lens at the fully lower position with lens shift adjustment.

1 REMOVE THE LENS COVER AND FRONT CABINET

1. Turn the lens cover to counter-clockwise and pull it toward front and remove the Lens Cover.
2. Remove 2 Screws-A.
3. Remove the front cabinet

See Figure-1-1 and 2.

1. Remove 2 Screws-A.
2. Remove the front cabinet

See Figure-1-2 and 2.

1. Pull Lens Cover toward front and remove it.
2. Remove 2 Screws-A.
3. Remove the front cabinet

See Figure-1-3 and 2.

2 REMOVE THE LIGHT-BLOCK SHEET BASE AND LIGHT-BLOCK SHEET (See Figure-2)

1. Slide the light-block sheet base upward and remove it.
2. Remove the light-block sheet from lens.

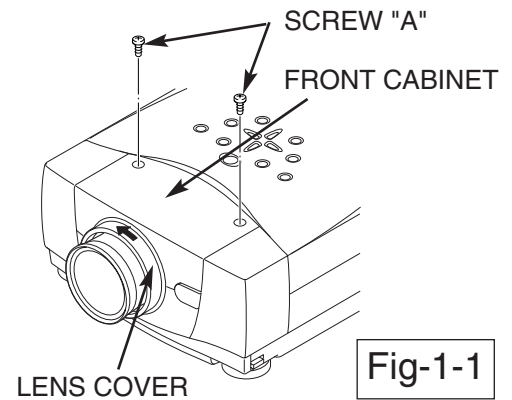


Fig-1-1

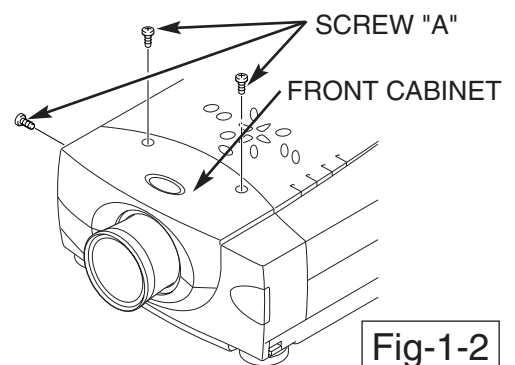


Fig-1-2

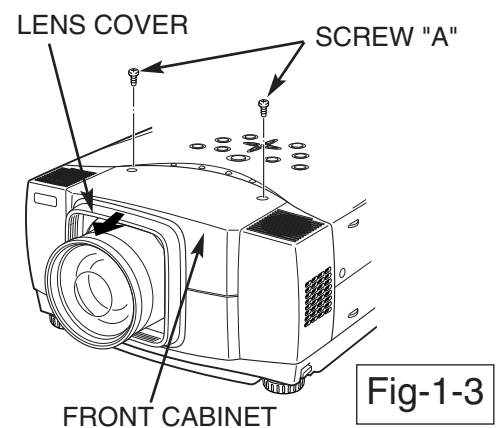


Fig-1-3

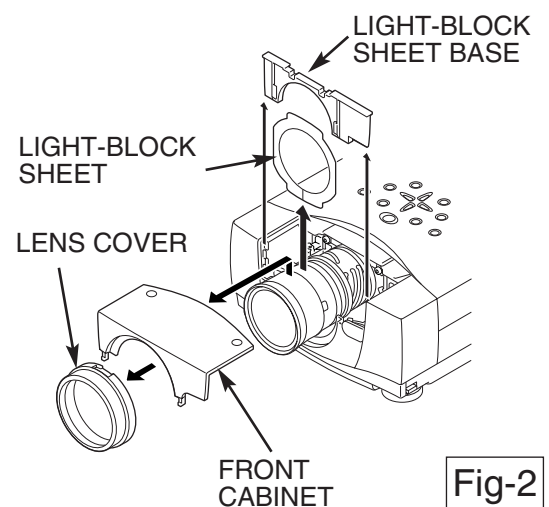


Fig-2

3 REMOVE THE LENS (See Figure-3 and 4)

1. Remove the lens motor connector from terminal.
2. Loosen the screws-B (2 screws) which fastens the lens. (Use the driver included with the lens to loosen the screws.)
3. Slide the lens lock latches to "UNLOCK" position and remove the lens.

Be careful not to drop the lens when removing the screws. After using, save the driver for latter use.

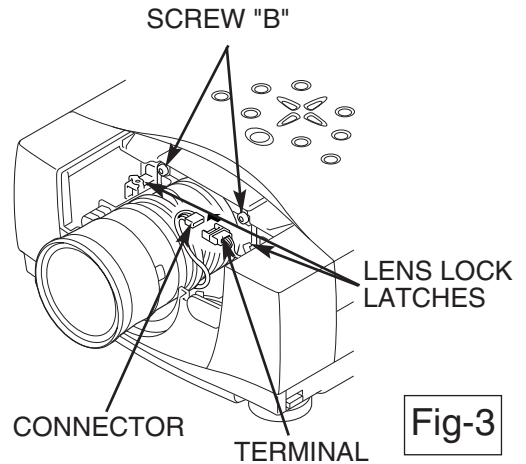


Fig-3

LENS LOCK LATCHES

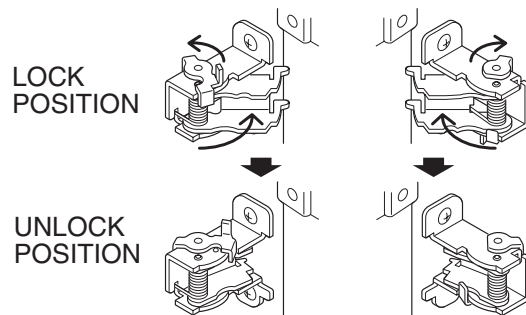


Fig-4

4 MOUNT THE LENS (See Figure-5)

1. Remove protective caps (front and back) on the lens.
2. Mount the lens on lens mounting bracket with Upper 2 screws. (locate motor on left side). Use the driver included with the lens to fasten the screws.
3. Slide the lens lock latches to "LOCK" position and lock the lens. (See Figure-4)
4. Connect the lens motor connector to terminal. (See Figure-3)

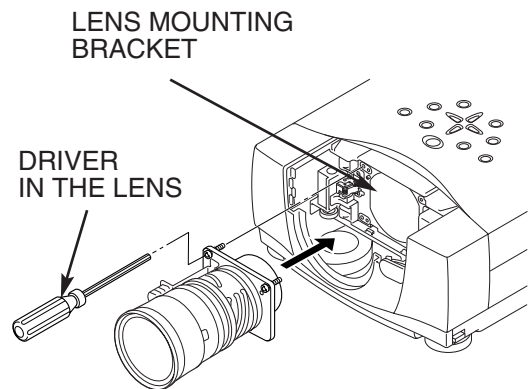


Fig-5

5 MOUNT THE LIGHT-BLOCK SHEET AND LIGHT-BLOCK SHEET BASE
(See Figure-6-1 and 6-2)

1. Mount the light-block sheet on the lens as shown in the Figure-6-1 and 6-2. (In the same position as the removed sheet has been placed). Use the sheet included with the lens. Make sure the part no. and mark (TOP and BACK) on Light-Block Sheet and set them properly.
2. Mount the light-block sheet base.

FOR LNS-S30

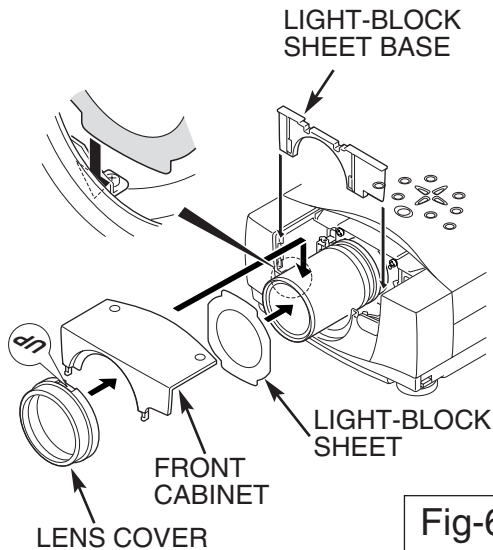


Fig-6-1

FOR LNS-S31

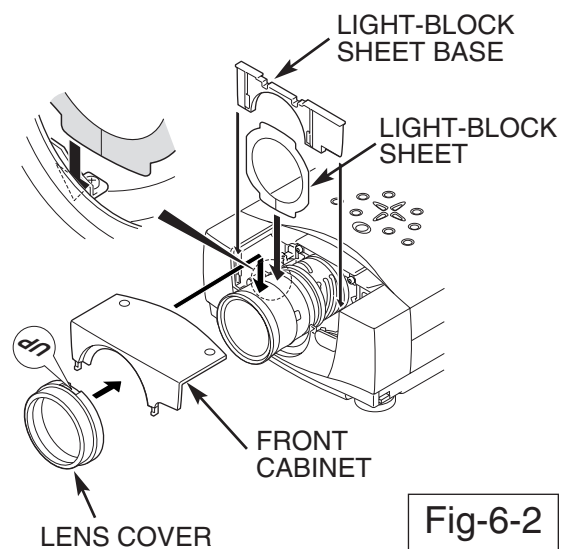


Fig-6-2

6 MOUNT THE FRONT CABINET AND LENS COVER
(See Figure-6-1, 6-2 and 7)

1. Mount the front cabinet with 2 screws.
2. Mount the lens cover.

For the cabinet Fig. 1-1, position the marked UP of Lens Cover on top and push in to the front cabinet and turn the Lens Cover fully clockwise until it is properly locked.

For the cabinet Fig. 1-3, push the Lens Cover onto the cabinet

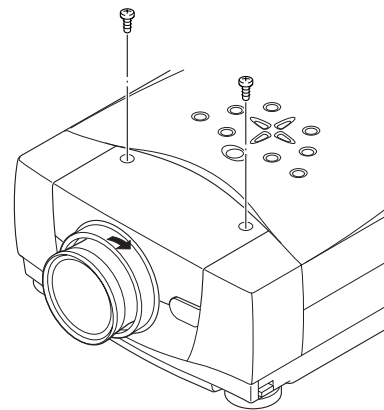


Fig-7

液晶プロジェクターレンズ 品番 LNS-S30/S31

レンズ交換作業手順書

交換作業上の注意

- レンズ交換はサ - ビス技術員が行ってください。
- レンズ交換はこの作業手順書に従い、正しく行ってください。
- レンズ交換のまえに、液晶プロジェクターの品番と交換レンズの品番をよく確認のうえ、正しい品番のレンズをご使用ください。
- レンズにはレンズ保護のためのキャップが付いています。レンズを取り付けるまえに、かならずキャップを外してください。
- レンズの取り付け、取り外しのとき、レンズ表面を手でさわったり傷を付けたりしないようご注意ください。
- 適合レンズの詳細は取扱販売店にご相談ください。

部品明細

梱包にはつぎの部品が入っています。

・レンズ本体		1 個
・専用ドライバー (3 mm、緑色)		1 本 (品番 610 287 7328)
・専用ドライバー (4 mm、黄色)		1 本 (品番 610 275 6029)
・遮光板 (LNS-S30 用)	1 枚	型番PA 1 (品番 610 285 3735)
(LNS-S31 用)	1 枚	型番PE 1 (品番 610 293 9804)

安全のため、必ずつぎの点検と確認を行ってください。

レンズ交換のあと、キャビネットを組み立てるまえに、つぎの点検を行ってください。

1. レンズがしっかり固定されているか。
2. 配線が正しく行われているか、また配線の整形が正しく行われているか。
3. 各接続コネクタは、しっかりはまっているか。
4. 配線がレンズモーターのギヤーおよびその他のメカ部品にからまっていないか。
5. 外れている部品はないか。

レンズ交換のしかた

レンズ交換は ① ~ ⑥ の手順で行います。

はじめにレンズシフトでレンズを一番下まで下げます。

① レンズカバー及び前面キャビネットを外す。

1. レンズカバーを矢印の方向に回し手前に引っ張り、レンズカバーを取り外します。
2. スクリューA (2本) を外します。
3. 前面キャビネットを取り外します。

(図 1-1、 2 参照)

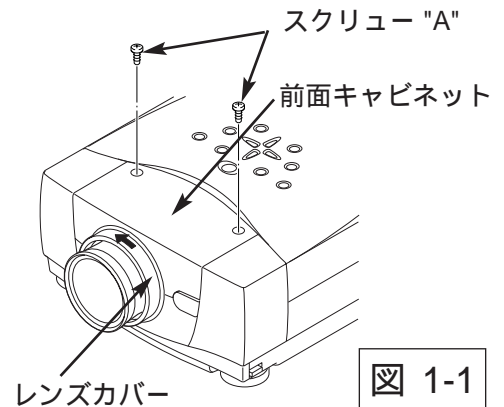


図 1-1

1. スクリューA (3本) を外します。
2. 前面キャビネットを取り外します。

(図 1-2、 2 参照)

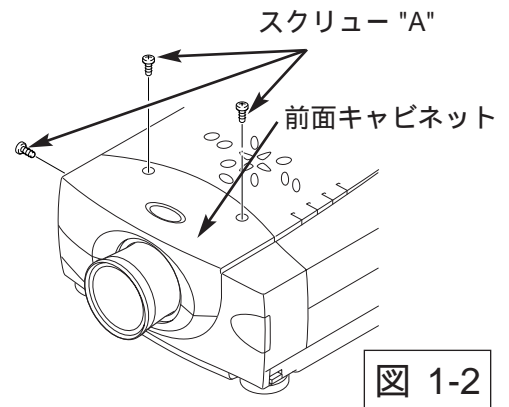


図 1-2

1. レンズカバーを手前に引っ張り取り外します。
2. スクリューA (2本) を外します。
3. 前面キャビネットを取り外します。

(図 1-3、 2 参照)

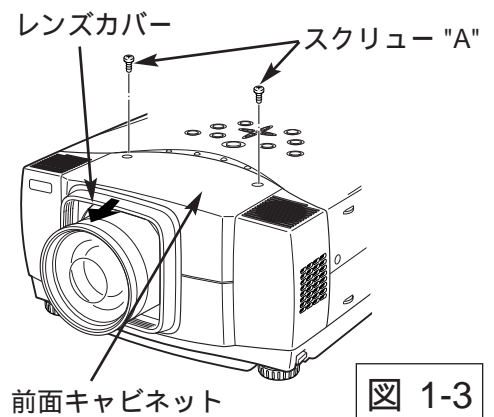


図 1-3

② 遮光プレートベース及び遮光プレートを外す。

(図 2 参照)

1. 遮光プレートベースを上方にスライドさせ取り外します。
2. 遮光プレートを取り外します。

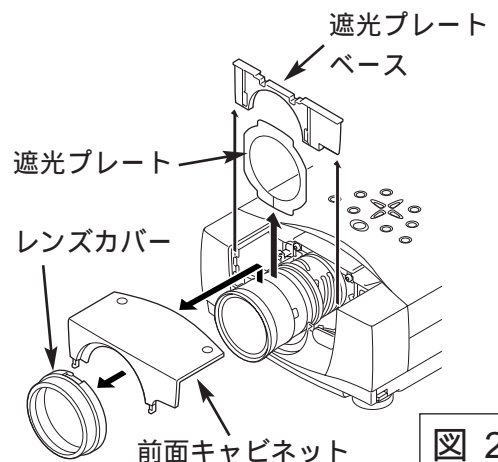
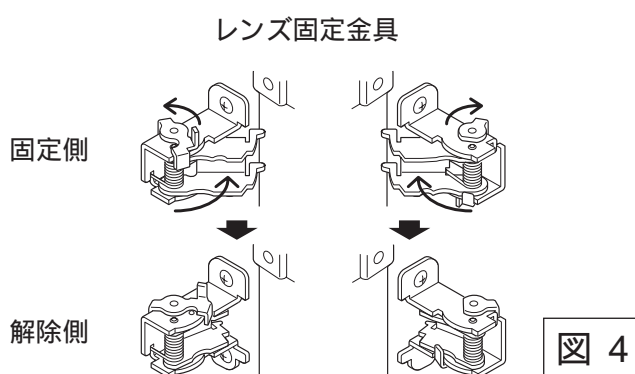
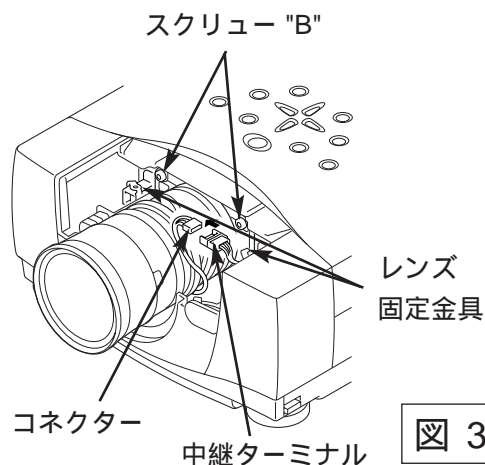


図 2

3 レンズを外す。(図3、4参照)

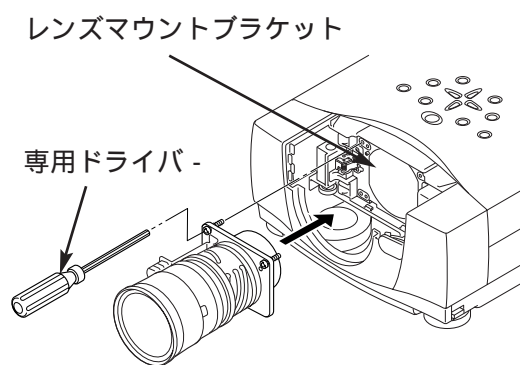
1. レンズモーターのコネクター を中継ターミナルより外します。
2. レンズを固定しているスクリー-B (2本) を緩めます。
(付属の専用ドライバ - をご使用ください)。
3. レンズ両側の固定金具を解除側にスライドさせ、レンズを取り外します。

レンズを落下させないようにご注意ください。
ドライバーはご使用になったあと、大切に保存してください。
後でレンズの取り付け、取り外しのとき必要です。



4 レンズを取り付ける。(図5参照)

1. 交換レンズに付いているレンズ保護キャップ (前後2箇所) を外します
2. レンズをレンズマウントブラケットへレンズに付属のスクリー (上側2本) で取り付けます。(モーターを左側にし
て取り付けます。)
(付属の専用ドライバ - をご使用ください)。
3. レンズ両側の固定金具を固定側にスライドさせ、レンズを固定します。(図4参照)
4. レンズモーターのコネクターを中継ターミナルに接続します。(図3参照)



5 遮光プレート及び遮光プレートベースを取り付ける。
(図 6-1、6-2 参照)

1. 交換レンズに同梱されている遮光プレートを通します。
遮光プレートには取り付け方向が表示されています。THIS SIDE BACK を 後方に、TOP を上側に取り付けます。
2. 遮光プレートベースを取り付けます。(もと付いていた遮光プレートベースと同じ位置に取り付けます)。

LNS-S30の場合

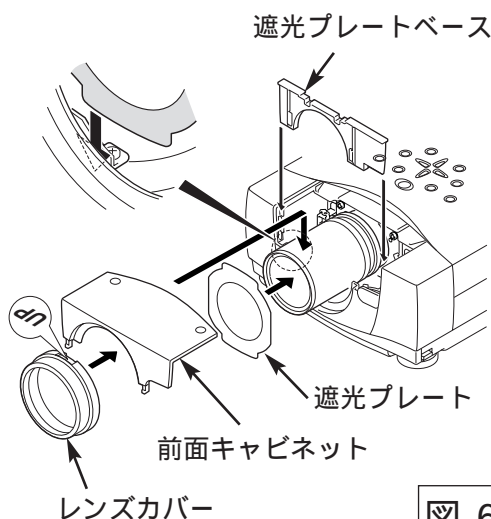


図 6-1

LNS-S31の場合

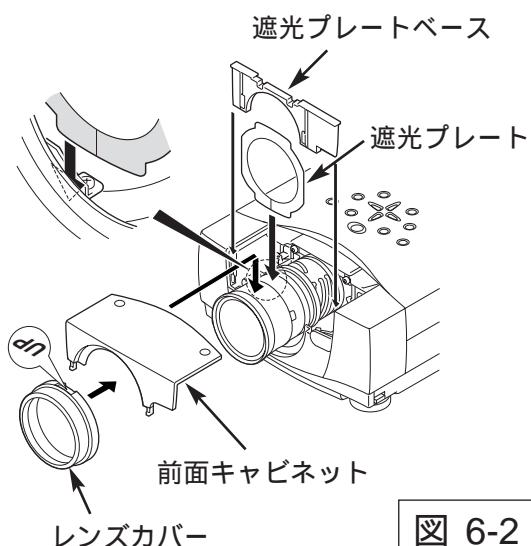


図 6-2

6 前面キャビネット及びレンズカバーを取り付ける。
(図 6-1、6-2、7 参照)

1. 前面キャビネットをスクリュー（2本）で取り付ける。
2. レンズカバーを前面キャビネットに取り付ける。
図1-1のレンズカバーは凹部にUPの記載のある部分を上側にし、前面キャビネットに差し込み、レンズカバーが止まるまで右一杯に回し、レンズカバーをしっかりと固定します。
図1-3のレンズカバーは前面より押し込んで取り付けます。

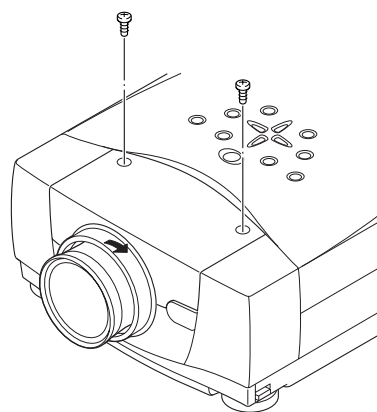


図 7