



Lexmark E260、E260d 和 E260dn Series

用户指南

2008 年 5 月

www.lexmark.com

Lexmark 和带有钻石图案的 Lexmark 标记都是 Lexmark International, Inc.在美国和 / 或其他国家注册的商标。
其他商标分别属于各自所有者所有。

© 2008 Lexmark International, Inc.

All rights reserved. 保留所有权利。

740 West New Circle Road
Lexington, Kentucky 40550

目录

安全信息.....	7
了解打印机.....	8
查找有关打印机的信息.....	8
打印机配置.....	9
理解打印机控制面板.....	12
其他打印机设置.....	14
为打印机选择位置.....	14
安装内置式选件.....	15
进入系统板来安装内置式选件	15
安装内存卡	16
安装硬件选件.....	17
安装 250 页或 550 页进纸器	17
连接电缆.....	18
安装打印机软件.....	19
解释打印机控制面板指示灯.....	21
理解打印机控制面板指示灯序列.....	21
理解一级指示灯序列	21
理解二级错误指示灯序列.....	28
理解二级卡纸指示灯序列.....	34
理解打印机配置菜单.....	38
打印“打印机设置配置页”	38
加载纸张和特殊介质.....	40
设置纸张尺寸和纸张类型.....	40
配置 Universal 纸张设置.....	40
加载标准 250 页进纸匣.....	41
加载 250 页或 550 页进纸匣选件.....	45
使用手动进纸器.....	46
使用标准输出接纸架和挡纸板.....	47
纸张容量.....	47
进纸匣连接和解除连接.....	48
连接进纸匣	48
解除进纸匣连接	48
分配“自定义类型 <x>”名称.....	49

更改“自定义类型 <x>”的名称	49
纸张和特殊介质指南.....	51
纸张使用指南.....	51
纸张特性	51
不可接受的纸张	52
选择纸张	52
选择预印表单和信签	52
使用再生纸和其他办公用纸	52
保存纸张.....	53
支持的纸张尺寸、类型和重量.....	53
打印机支持的纸张类型和重量	53
打印机支持的纸张尺寸	54
打印.....	56
打印文档.....	56
在纸张的两个面上打印.....	57
打印机型号和在纸张的两个面上打印	57
自动在纸张的两个面上打印	57
手动在纸张的两个面上打印	58
打印特殊文档.....	59
使用信签的提示	59
使用透明胶片的提示	60
使用信封的提示	60
使用标签的提示	60
使用卡片纸的提示	61
打印小册子	61
打印信息页.....	62
打印菜单设置和网络设置页	62
打印“打印质量测试页”	62
设置“卡纸恢复”	63
取消打印作业.....	63
理解打印机菜单.....	65
“内嵌的 Web 服务器”上的菜单.....	65
使用“内嵌的 Web 服务器”	66
安装“本地打印机设置实用程序”	67
使用“本地打印机设置实用程序”	67
使用“输出菜单”	68
纸张菜单.....	69
“默认纸张来源”菜单	69


“尺寸/类型”菜单	69
“纸张纹理”菜单	72
“纸张重量”菜单	73
“加载纸张”菜单	73
“自定义类型”菜单	74
Universal 设置菜单	74
设置菜单	75
“常规设置”菜单	75
设置菜单	77
输出菜单	78
“质量”菜单	79
PostScript 菜单	80
PCL 仿真菜单	81
网络/端口菜单	83
网络菜单	83
网卡菜单	84
TCP/IP 菜单	84
IPv6 菜单	85
AppleTalk 菜单	86
USB 菜单	86
并口菜单	87
理解打印机消息	90
检查虚拟显示屏	90
状态和错误消息列表	90
维护打印机	96
清洁打印机的外部	96
保存消耗品	96
节省消耗品	96
检查耗材状态	97
从网络计算机检查消耗品的状态	97
订购耗材	98
订购碳粉盒	98
订购感光鼓组件	98
更换耗材	99
更换碳粉盒	99
更换感光鼓组件	101
回收 Lexmark 产品	104
移动打印机	104
在移动打印机之前	104
将打印机移动到其他位置	104

运输打印机	104
管理支持.....	105
调整“省电模式”	105
还原出厂默认设置.....	105
检查设备状态.....	106
查看报告.....	106
限制对打印机菜单的访问.....	107
设置电子邮件警报.....	107
配置消耗品通知.....	108
将打印机设置复制到其他打印机.....	108
清除卡纸.....	109
避免卡纸.....	109
访问卡纸区域.....	109
理解卡纸指示灯和访问位置.....	110
清除感光鼓组件和碳粉盒后面的卡纸.....	114
从标准接纸架清除卡纸.....	116
从进纸匣 1 清除卡纸.....	116
从进纸匣 2 清除卡纸.....	118
清除手动进纸器中的卡纸.....	119
清除后部盖门后面的卡纸.....	120
疑难解答.....	122
解决基本的打印机问题.....	122
解决打印问题.....	122
不打印作业	122
不打印多语言 PDF	123
打印作业的时间超过预期.....	123
作业从错误的进纸匣打印或打印在错误的纸张上.....	123
打印不正确的字符	124
进纸匣连接不工作	124
不逐份打印大的作业.....	124
解决选件问题.....	125
选件在安装之后工作不正确或停止工作	125
进纸器	125
内存卡	125
解决进纸问题.....	126
频繁出现卡纸.....	126

清除卡纸后，“卡纸”指示灯仍然亮着	126
清除卡纸后，被卡的页面不重新打印	126
解决打印质量问题.....	127
隔离打印质量问题	127
页面为空白	128
字符有锯齿或不平滑的边缘	128
图象被剪切	128
出现灰色背景.....	128
出现重影.....	129
页边距不正确.....	129
纸张卷曲.....	130
打印浓度太深.....	130
打印浓度太浅.....	131
打印歪斜.....	131
页面上出现碳粉模糊或背景阴影	132
碳粉脱落.....	132
碳粉斑点.....	132
透明胶片的打印质量很差.....	133
页面上出现水平条纹.....	133
页面上出现垂直条纹.....	134
透明胶片或纸张上出现黑色或白色实线条纹	134
联系客户支持.....	135
注意事项.....	136
产品信息.....	136
版本注意事项.....	136
能量消耗.....	140
索引.....	144


安全信息


请将电源线连接在产品附近、使用方便且正确接地的电源插座上。

 **当心—电击危险：** 请不要在雷雨天气时安装此产品，或者进行任何电线 / 电缆连接（例如电源线，电话线等）。


有关操作说明书中未提及的其他服务或维修，请向专业的服务人员咨询。


本产品使用特定的 **Lexmark** 零部件，并按照严格的世界安全标准来设计、测试及验证。一些零部件的安全特性可能并非总是很明显。对于更换其他厂家零部件所造成的不良后果，**Lexmark** 概不负责。


 **当心—电击危险：** 请确认所有的外部连接（例如以太网和电话系统连接）都正确地安装在各自标示的插口中。


 **当心—可能的伤害：** 本产品使用了激光装置。使用本文档中未曾提到的控制、调整或操作步骤，可能会产生危险性的辐射。


本产品打印过程中会使打印介质的温度上升，而温度上升可能会导致打印介质产生释出物。请阅读并理解操作说明书中有关正确选择打印介质的章节，以避免产生有害释出物。


 **当心—表面很热：** 熔印部件和打印机内部靠近熔印部件的地方可能很烫。为降低被发热组件烫伤的危险，在取出此区域内的纸张之前，请等待发热表面冷却。


 **当心—可能的伤害：** 使用打印机侧面的把手来抬它，并确认在放下打印机时您的手指不在打印机的下面。

 **当心—可能的伤害：** 请不要扭曲、捆绑、挤压电源线，或者在电源线上放置重物。请不要使电源线磨损或受压。请不要将电源线塞在物体之间，例如家具和墙壁之间。如果错误地使用电源线，可能会产生火灾或电击危险。请定期检查电源线，及时发现误用的情况。在检查电源线之前，请先从电源插座上断开。

 **当心—电击危险：** 当访问系统板时，请在继续操作之前先关闭打印机电源并从墙壁插座中拔掉电源线。如果您还有其他设备连接在打印机上，也应关闭它们的电源并拔掉所有连接到打印机上的电缆。

 **当心—电击危险：** 如果您在设置完打印机后安装进纸器选件，请在继续操作之前先关闭打印机电源并从墙壁插座中拔掉电源线。

 **当心—电击危险：** 如果您在设置完打印机后安装内存卡，请在继续操作之前先关闭打印机电源并从墙壁插座中拔掉电源线。

 **当心—电击危险：** 当清洁打印机的外部时，为避免受电击的危险，请在操作之前先从墙壁插座中拔掉电源线并从打印机上断开所有电缆。

了解打印机

查找有关打印机的信息

设置信息

描述	查找位置
设置信息提供设置打印机的指导。根据您的需要按照用于本地、网络或无线的指导进行操作。	您可以在打印机包装箱的侧面或 Lexmark 的 Web 站点： www.lexmark.com 上找到设置信息。

帮助

描述	查找位置
“帮助”提供使用软件的指导。	在任意 Lexmark 软件程序中，单击 帮助 ， 提示 → 帮助 ，或 帮助 → 帮助主题 。

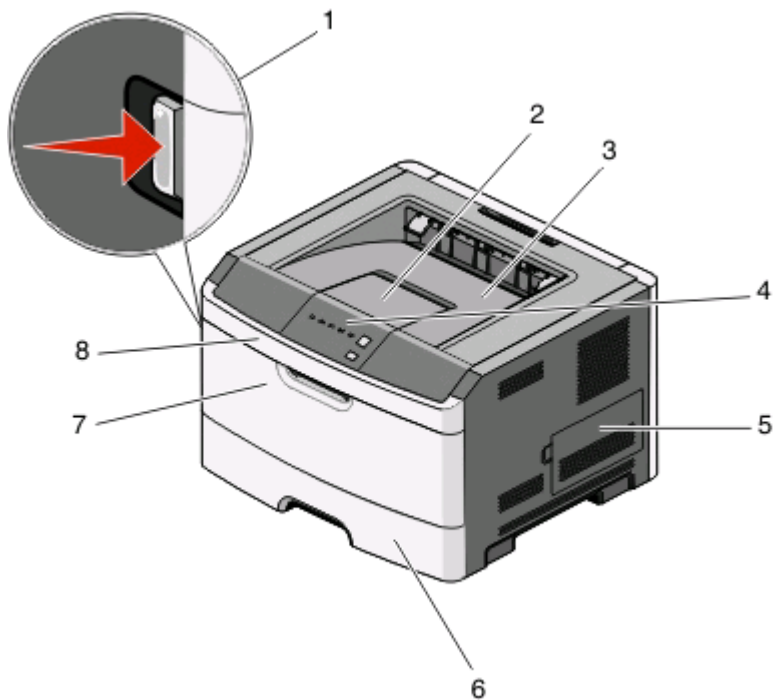
客户支持

描述	查找位置（北美）	查找位置（世界其他地方）
电话支持	<p>呼叫：</p> <ul style="list-style-type: none">• 美国：1-800-332-4120 星期一 - 星期五（8:00 上午 - 11:00 下午 东部时间） 星期六（中午 - 6:00 下午 东部时间）• 加拿大：1-800-539-6275 星期一 - 星期五（8:00 上午 - 11:00 下午 东部时间） 星期六（中午 - 6:00 下午 东部时间）• 墨西哥：001-888-377-0063 星期一 - 星期五（8:00 上午 - 8:00 下午 东部时间） <p>注意：电话号码和支持时间可能随时更改，恕不通知。如需最近可用的电话号码，请参阅随打印机附带的印刷保证声明。</p>	<p>电话号码和支持时间可能因国家或地区而异。请访问我们的 Web 站点：www.lexmark.com。选择一个国家或地区，然后选择 Customer Support（客户支持）链接。</p> <p>注意：如需有关联系 Lexmark 的其他信息，请参阅随打印机附带的印刷保证。</p>
电子邮件支持	<p>如需电子邮件支持，请访问我们的 Web 站点：www.lexmark.com。</p> <ol style="list-style-type: none">1 单击 SUPPORT（支持）。2 单击 Technical Support（技术支持）。3 选择您的打印机类型。4 选择您的打印机型号。5 从 Support Tools（支持工具）部分，单击 e-Mail Support（电子邮件支持）。6 完成表单，然后单击 Submit Request（提交请求）。	<p>电子邮件支持因国家或地区而异，并且可能在某些情况下不可用。</p> <p>请访问我们的 Web 站点：www.lexmark.com。选择一个国家或地区，然后选择 Customer Support（客户支持）链接。</p> <p>注意：如需有关联系 Lexmark 的其他信息，请参阅随打印机附带的印刷保证。</p>

打印机配置

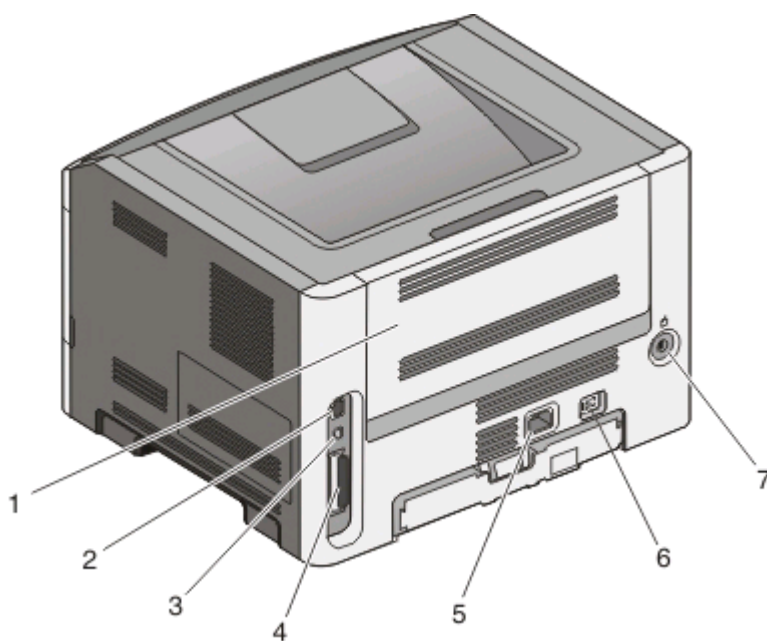
基本型号

下面的图示显示具有其基本功能或部件的打印机前部：



1	前部盖门释放按钮
2	挡纸板
3	标准输出接纸架
4	打印机控制面板
5	系统板盖门
6	标准 250 页进纸匣（进纸匣 1）
7	手动进纸器盖门
8	前部盖门

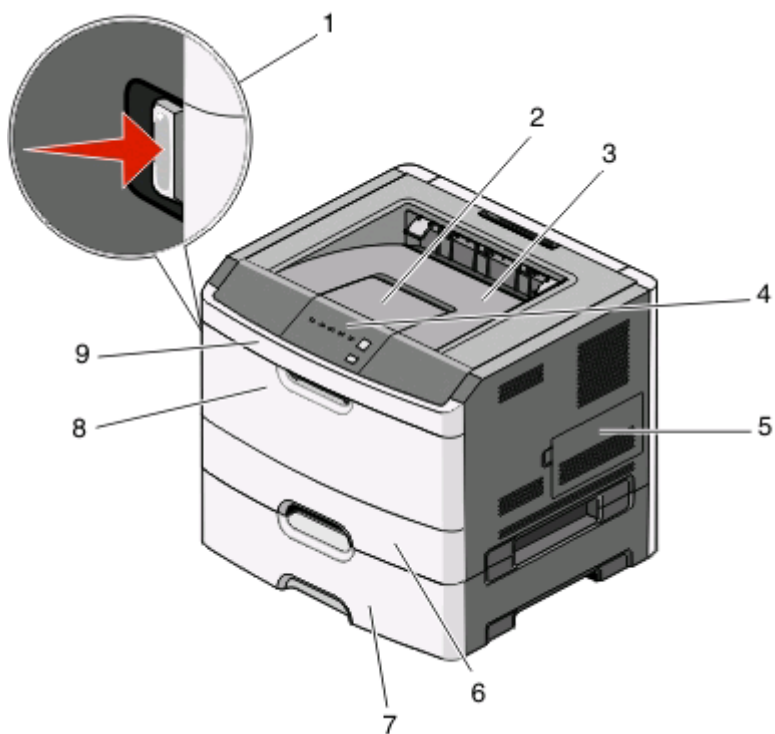
下面的图示显示具有其基本功能或部件的打印机后部：



1	后部盖门
2	以太网端口*
3	USB 端口
4	并口
5	打印机电源线插座
6	电源开关按钮（开/关切换）
7	锁定设备
* 以太网端口是只有网络型号才有的功能。	

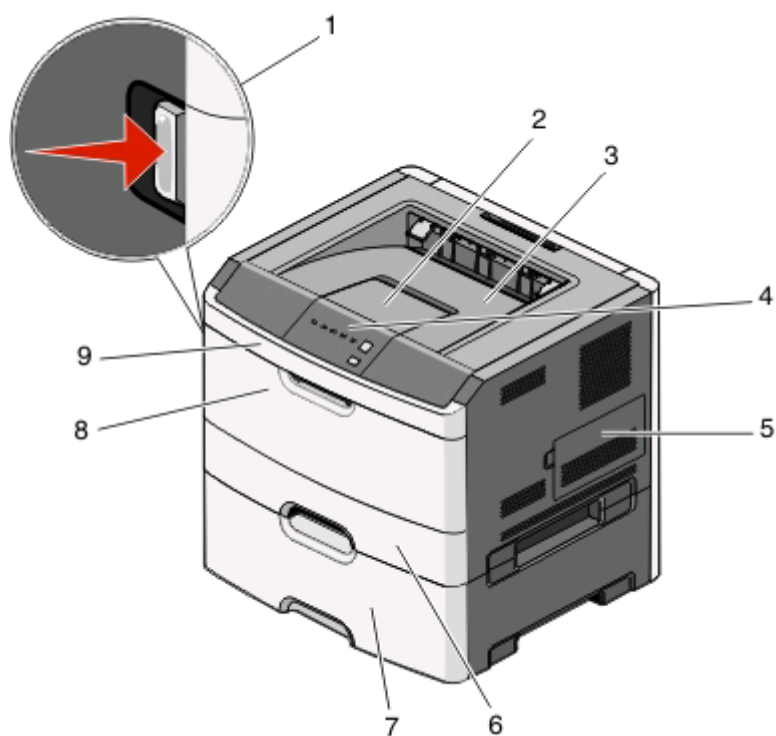
已配置型号

下面的图示显示配置了 250 页进纸器选件的打印机：



1	前部盖门释放按钮
2	挡纸板
3	标准输出接纸架
4	打印机控制面板
5	系统板盖门
6	标准 250 页进纸匣 (进纸匣 1)
7	250 页进纸器选件 (进纸匣 2)
8	手动进纸器盖门
9	前部盖门

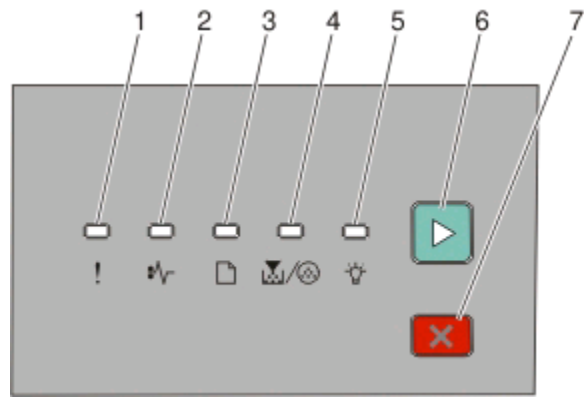
下面的图示显示配置了 550 页进纸器选件的打印机：










1	前部盖门释放按钮
2	挡纸板
3	标准输出接纸架
4	打印机控制面板
5	系统板盖门
6	标准 250 页进纸匣 (进纸匣 1)
7	550 页进纸器选件 (进纸匣 2)
8	手动进纸器盖门
9	前部盖门

理解打印机控制面板

打印机控制面板上有 6 个指示灯和 2 个按钮。



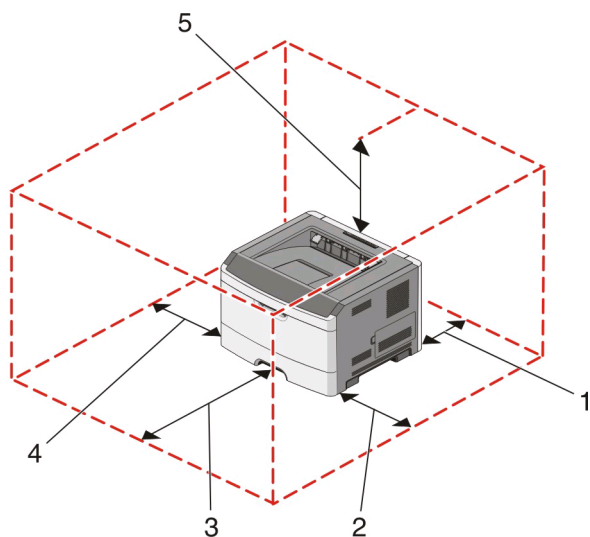
项目		
1	“错误”指示灯	
2	“卡纸”指示灯	
3	“装纸”指示灯	
4	“碳粉”指示灯	
5	“就绪”指示灯	
6	“继续”按钮	
7	“停止”按钮	

其他打印机设置

为打印机选择位置

在为打印机选择位置时，请留出足够的空间以便打开进纸匣、盖板和盖门。如果您准备安装任何选件，也请为它们留出足够的空间。下面是重要事项：

- 确认室内气流符合 **ASHRAE 62** 标准的最新版本。
- 提供一个平坦、牢固和稳定的表面。
- 让打印机保持：
 - 远离空调、加热器或通风设备的直接气流
 - 避免直接日晒，极度潮湿或温度波动
 - 清洁、干燥、无灰尘
- 在打印机周围留出下列建议的空间以保证良好的通风：



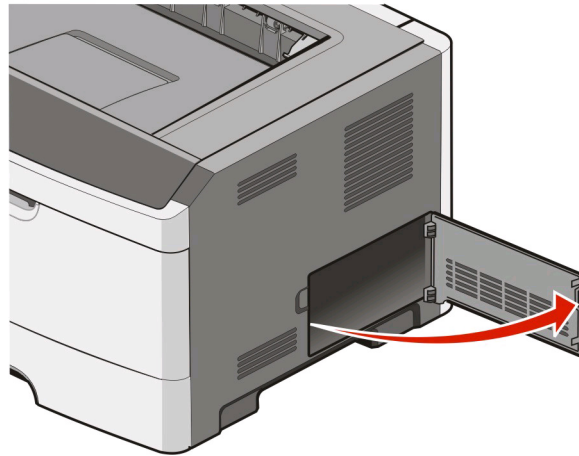
1	后面	300 毫米 (12.0 英寸)
2	前面	300 毫米 (12.0 英寸)
3	右边	200 毫米 (8.0 英寸)
4	左边	12.7 毫米 (0.5 英寸)
5	顶部	300 毫米 (12.0 英寸)

安装内置式选件

进入系统板来安装内置式选件

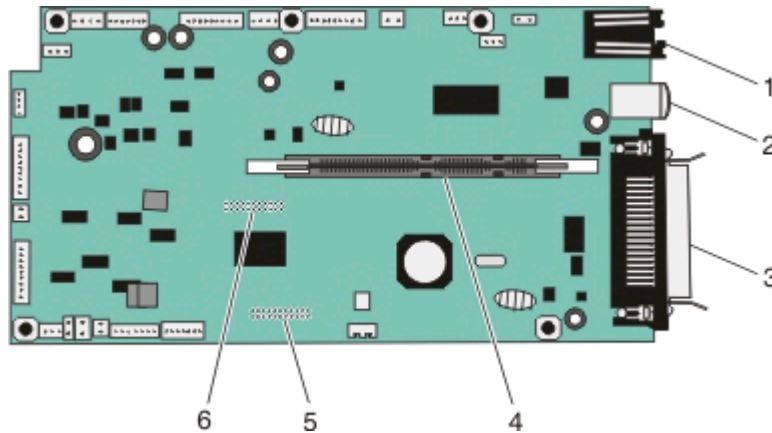
⚠ 当心—电击危险：当进入系统板时，请在继续操作之前关闭打印机的电源并从墙壁插座中拔掉电源线。如果您还有其他设备连接在打印机上，也应关闭它们的电源并拔掉所有连接到打印机上的电缆。

1 当您面对着打印机时，系统板盖门在右边。打开系统板盖门。



2 使用下面的图示来找到适当的连接器。

警告—可能的损坏：系统板电子组件容易被静电损坏。在接触任何系统板电子组件或连接器之前请先触摸一下打印机上的金属物。



1	以太网连接器 注意： 以太网端口是只有网络型号才有的功能。
2	USB 端口
3	并口
4	内存卡连接器
5	选件卡连接器
6	选件卡连接器

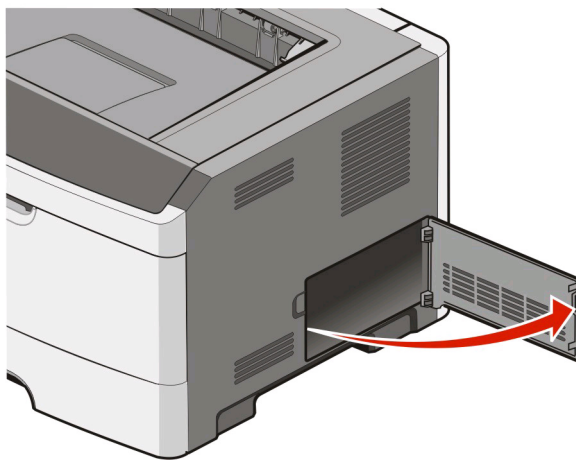
安装内存卡

⚠ 当心—电击危险：如果您是在设置完打印机后安装内置式选件、内存卡、闪存或固件卡，请在继续操作之前关闭打印机的电源并从墙壁插座中拔掉电源线。如果您还有其他设备连接在打印机上，也应关闭它们的电源并拔掉所有连接到打印机上的电缆。

警告—可能的损坏：系统板电子组件容易被静电损坏。在接触任何系统板电子组件或连接器之前请先触摸一下打印机上的金属物。

内存卡选件可以单独购买并安装到系统板上。要安装内存卡：

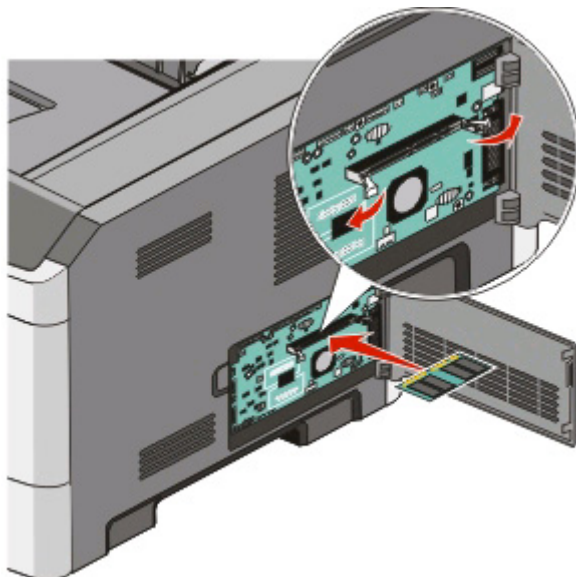
1 进入系统板。



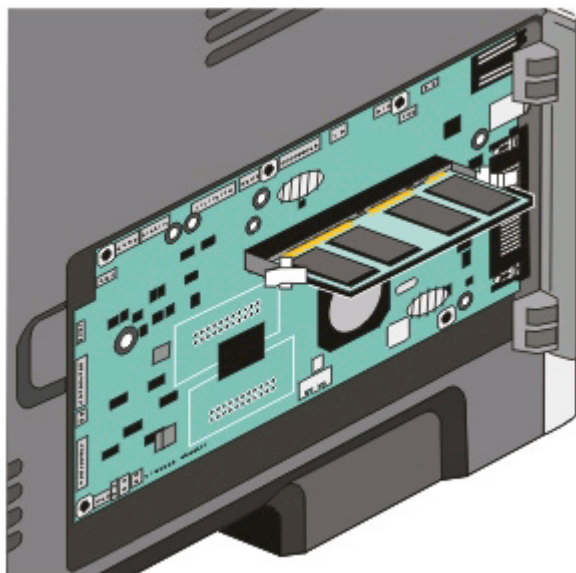
2 拆开内存卡的包装。

注意：避免接触卡边缘的接插脚。

3 将内存卡与其系统板上的连接器对齐。如果连接器上的线夹没有打开，请将它们推开。



4 将内存卡推入连接器中，直到线夹咬合到位。



5 关闭系统板盖门。

安装硬件选件

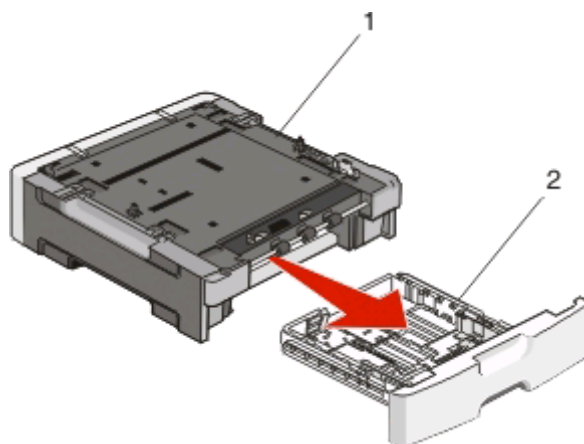
安装 250 页或 550 页进纸器

打印机支持一个进纸器选件；您可以安装 250 页或 550 页进纸器。

⚠ 当心—电击危险： 如果您在设置完打印机后安装进纸器选件，请在继续操作之前先关闭打印机电源并从墙壁插座中拔掉电源线。

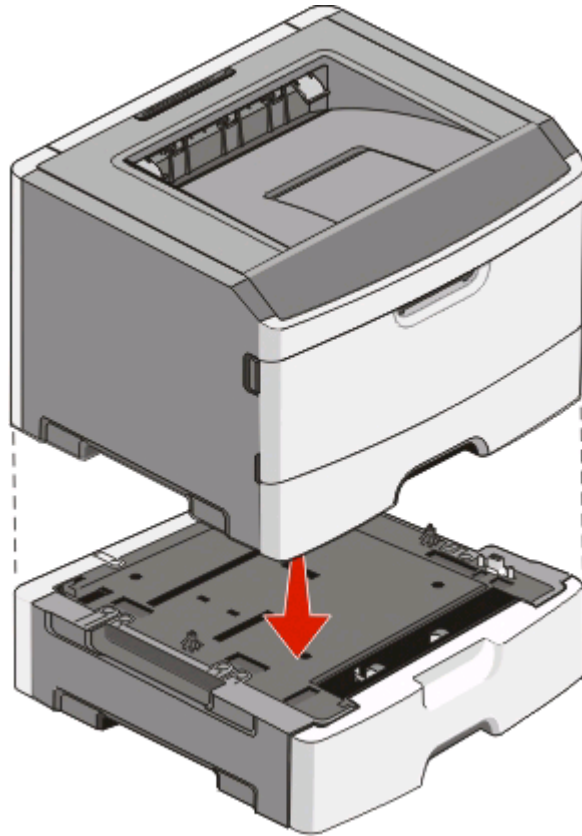
1 拆开进纸器的包装箱，然后去除进纸器外部的所有包装材料。

2 从支持部件中取出进纸匣。



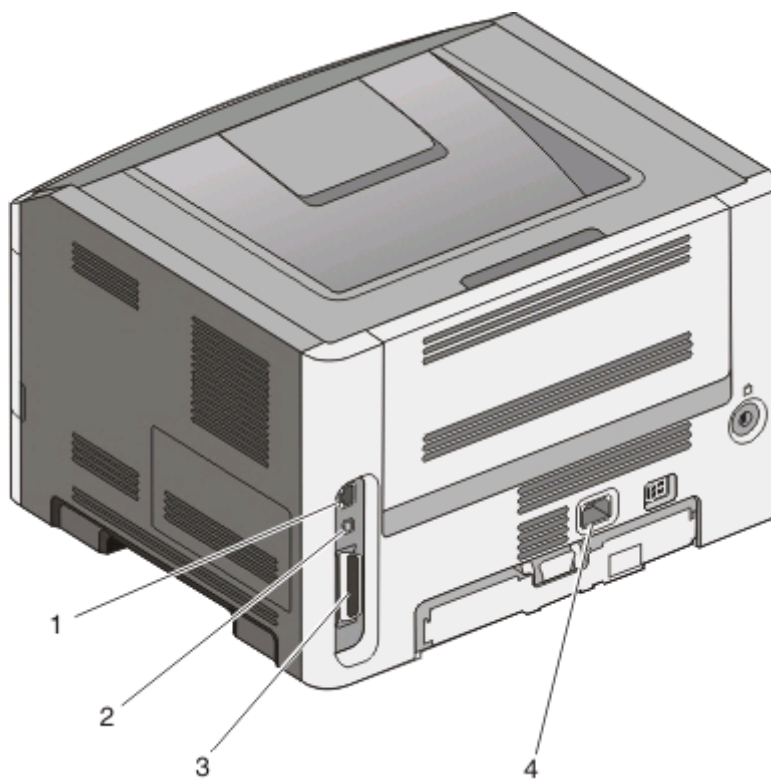
1	支持部件
2	进纸匣

- 3 从进纸匣的内部取出所有包装材料和包装带。
- 4 将进纸匣插入支持部件中。
- 5 将进纸器放在为打印机选择的位置上。
- 6 将打印机与进纸器对齐，然后将打印机向下放到位。



连接电缆

- 1 将打印机连接到计算机或网络上。
 - 对于本地连接，请使用 **USB** 或并口电缆。
 - 对于网络连接，请使用以太网电缆。
- 2 将电源线首先连接到打印机上，然后连接到墙壁插座上。



1	以太网端口 注意： 以太网端口是只有网络型号才有的功能。
2	USB 端口
3	并口
4	打印机电源线插座

安装打印机软件

打印机驱动程序是让计算机与打印机通信的软件。在初始打印机设置期间，打印机软件被典型安装。如果您需要在设置后安装软件，请按照下列指导进行操作：

对于 Windows 用户

- 1 关闭所有打开的软件程序。
- 2 插入 *软件和文档* CD。
- 3 从主安装对话，单击**安装**。
- 4 按照屏幕上的指导进行操作。

对于 Macintosh 用户

- 1 关闭所有打开的软件应用程序。
- 2 插入 *软件和文档* CD。

- 3 从 Finder 桌面，双击自动出现的打印机 CD 图标。
- 4 双击**安装**图标。
- 5 按照屏幕上的指导进行操作。

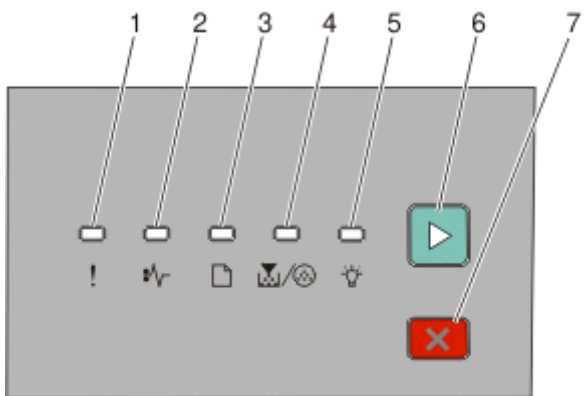
使用万维网

- 1 转到 Lexmark 的 Web 站点：**www.lexmark.com**。
- 2 从 Drivers & Downloads（驱动程序和下载）菜单，单击 **Driver Finder**（驱动程序查找器）。
- 3 选择您的打印机，然后选择您的操作系统。
- 4 下载驱动程序并安装打印机软件。

解释打印机控制面板指示灯



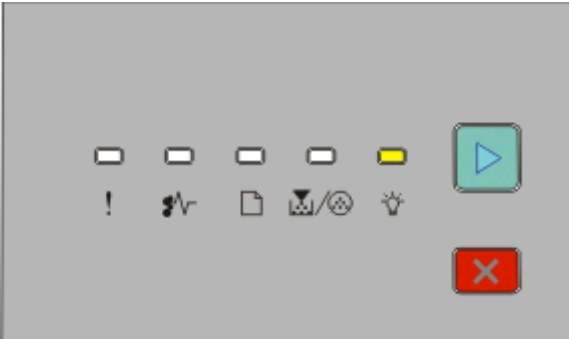
理解打印机控制面板指示灯序列




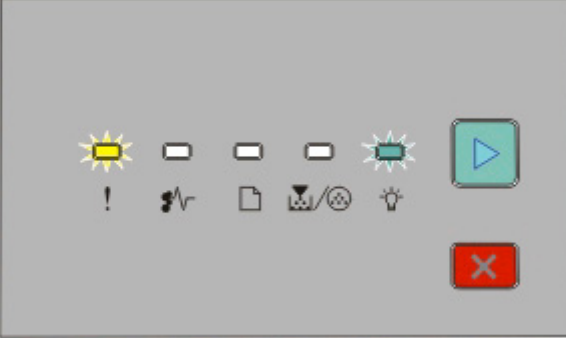
理解一级指示灯序列












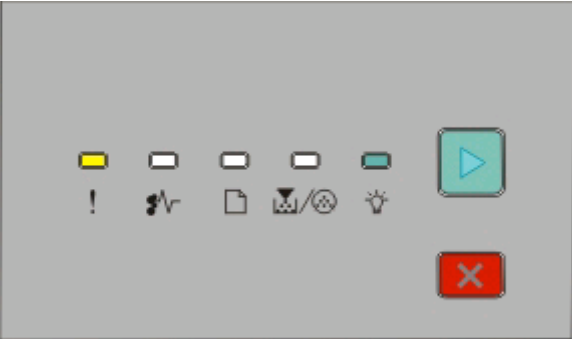



打印机控制面板	指示灯和按钮
	<ul style="list-style-type: none"> 1 错误 2 卡纸 3 装纸 4 碳粉 5 就绪 6 继续 7 停止

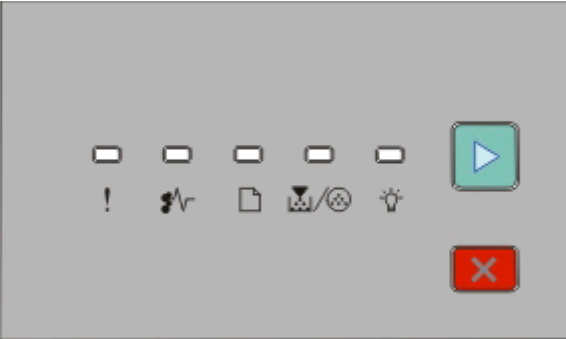

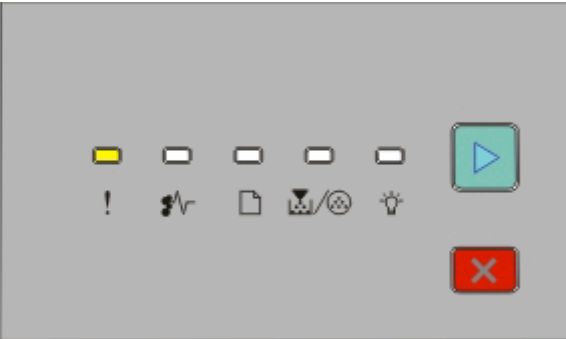
打印机控制面板上有 6 个指示灯和 2 个按钮。指示灯可以为亮、熄灭、闪烁或缓慢闪烁。

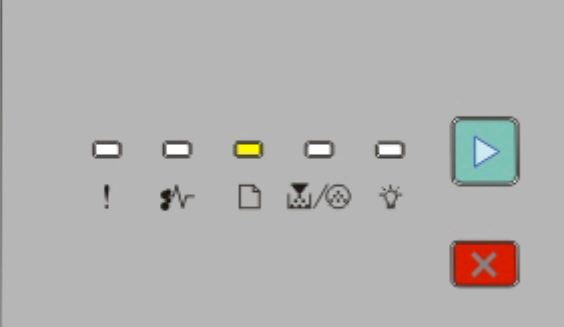


指示灯序列	可执行的操作
 <p>服务错误 ! - 闪烁 卡纸 - 闪烁 装纸 - 闪烁 碳粉/就绪 - 闪烁 灯 - 闪烁 继续 - 闪烁</p>	<p>关闭打印机电源然后再打开。如果指示灯仍然闪烁，请与打印机制造商联系。</p>

指示灯序列	可执行的操作
 <p>更换感光鼓组件 ! - 闪烁 ! / ! - 闪烁 ▶ - 亮</p>	<p>更换感光鼓组件。</p>
 <p>就绪 ▶ - 亮（绿色）</p>	<p>发送打印作业。</p>
 <p>省电模式 ▶ - 亮（黄色）</p>	<p>发送打印作业。</p>

指示灯序列	可执行的操作
 <p>十六进制打印就绪 💡 - 缓慢闪烁</p>	<p>使用“十六进制打印”来解决打印问题。</p>
 <p>忙 💡 - 闪烁</p>	<p>等待或按 。</p>
 <p>正在清除缓冲区 ❗ - 闪烁 💡 - 闪烁</p>	<p>等待打印机返回到“就绪”状态。</p>

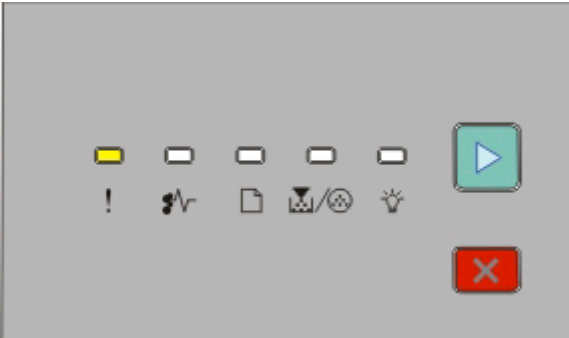


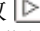
指示灯序列	可执行的操作
 <p>等待  - 亮  - 亮</p>	<p>等待指示灯序列被清除。</p>
 <p>正在取消作业  - 亮  - 亮  - 亮  /  - 亮  - 亮  - 亮</p>	<p>等待指示灯序列被清除。</p>
 <p>无效的引擎代码或无效的网络代码  - 亮  - 亮</p>	<p>按放 。为避免以后出现此指示灯序列，请确认您使用有效的代码编程打印机。</p>

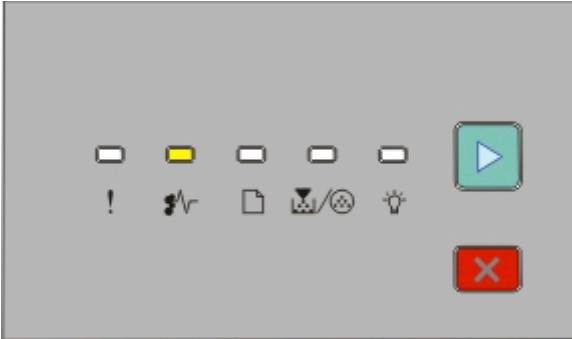


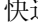
指示灯序列	可执行的操作
 <p>未就绪 ▶ - 亮</p>	<p>按放 ▶ 或 ✕ 来返回到“就绪”状态。</p>
 <p>碳粉盒使用地区不匹配 ! - 亮 ▶/Ⓞ - 亮</p>	<p>使用适合您所在地区的碳粉盒进行更换。</p>
 <p>关闭前部盖门 ! - 亮</p>	<p>关闭前部盖门。</p>

指示灯序列	可执行的操作
 <p data-bbox="154 556 560 588">在进纸匣 1 或进纸匣 2 中加载纸张</p> <p data-bbox="154 598 235 630">☐ - 亮</p> <p data-bbox="154 640 235 672">▶ - 亮</p>	<p data-bbox="738 199 1193 231">将纸张加载到进纸匣 1 或进纸匣 2 中。</p>
 <p data-bbox="154 1047 446 1079">在手动进纸器中加载纸张</p> <p data-bbox="154 1089 235 1121">☐ - 亮</p>	<p data-bbox="738 690 1079 722">将纸张加载到手动进纸器中。</p>
 <p data-bbox="154 1491 446 1522">从标准接纸架上取走纸张</p> <p data-bbox="154 1533 251 1564">☐ - 闪烁</p>	<p data-bbox="738 1134 1469 1207">从标准输出接纸架上取走已打印的页面，然后按放 ▶ 来清除指示灯序列并继续打印。</p>




指示灯序列	可执行的操作
 <p>碳粉不足  /  - 亮  - 亮</p>	<ul style="list-style-type: none"> • 按放  来清除指示灯序列并继续处理打印作业。 • 关闭打印机电源，取出碳粉盒并摇晃它来延长其使用寿命。 • 重新安装碳粉盒，然后打开打印机电源。
 <p>感光鼓组件使用寿命警告  /  - 闪烁  - 亮</p>	<ul style="list-style-type: none"> • 按放  来清除指示灯序列并继续处理打印作业。 • 更换感光鼓组件。

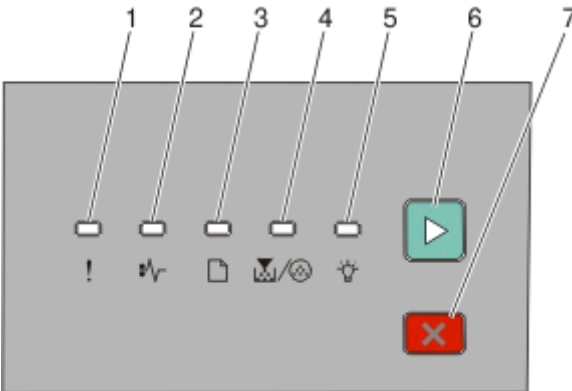
下列指示灯序列显示二级错误代码或二级卡纸代码：

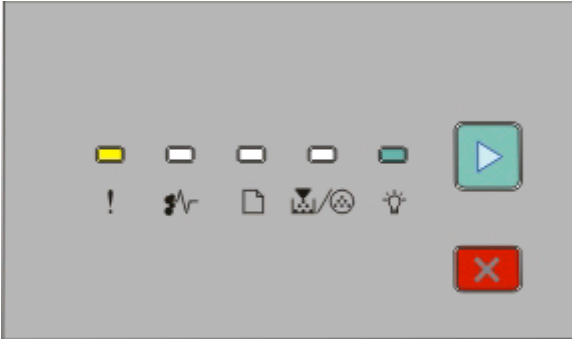


指示灯序列	可执行的操作
 <p>打印机错误  - 亮  - 亮</p>	<p>快速按放  两次来查看二级错误代码。如需更多信息，请参阅第28页“理解二级错误指示灯序列”。</p>

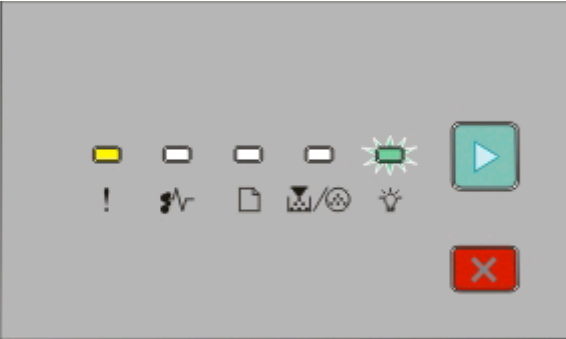
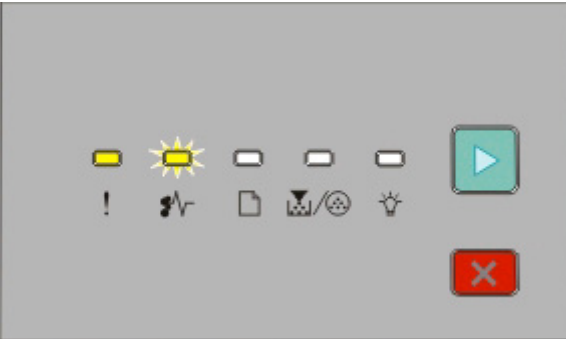
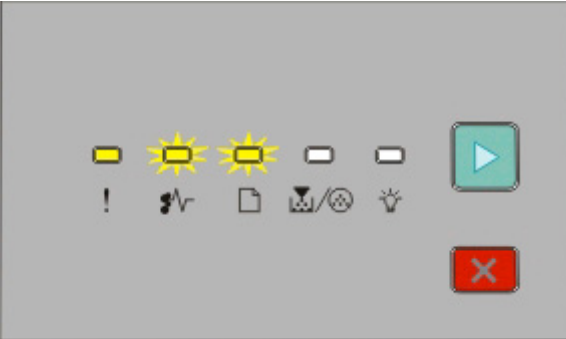
指示灯序列	可执行的操作
 <p>卡纸  - 亮  - 亮</p>	<p>快速按放  两次来查看二级卡纸代码。如需更多信息，请参阅第34页“理解二级卡纸指示灯序列”。</p>

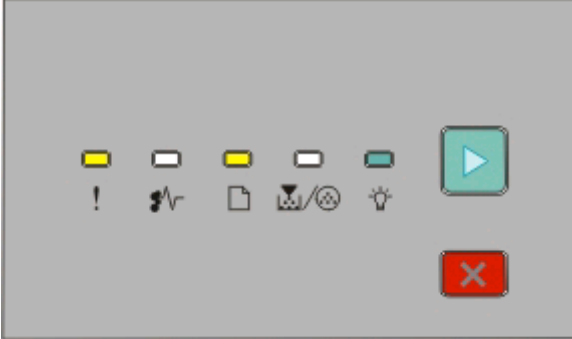
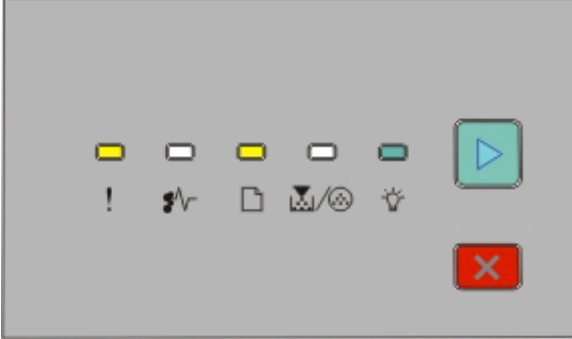
理解二级错误指示灯序列



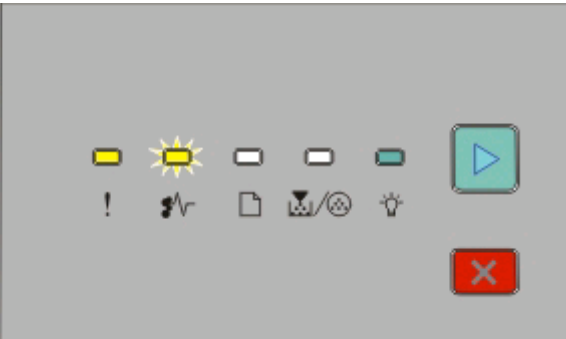
当  和  指示灯同时变亮时，请快速按放  两次来查看二级错误代码。

打印机控制面板	指示灯和按钮
	<ul style="list-style-type: none"> 1 错误 2 卡纸 3 装纸 4 碳粉 5 就绪 6 继续 7 停止

指示灯序列	可执行的操作
 <p>复杂页面，一些数据可能未被打印</p> <p>! - 亮</p> <p>💡 - 亮</p> <p>▶ - 亮</p>	<ul style="list-style-type: none"> • 通过减少文本、图形、字体或宏的数量来简化页面。 • 设置页面保护为“开”。 • 安装额外的打印机内存。如需更多信息，请参阅第 16 页“安装内存卡”。
 <p>内存不足以逐份打印作业</p> <p>! - 亮</p> <p>🌐 - 亮</p> <p>▶ - 亮</p>	<ul style="list-style-type: none"> • 按 ▶ 来逐份打印作业的剩余页面。 • 按 ✕ 来取消打印作业。 • 通过减少文本、图形、字体或宏的数量来简化页面。 • 安装额外的打印机内存。如需更多信息，请参阅第 16 页“安装内存卡”。
 <p>网络接口错误</p> <p>! - 亮</p> <p>🌐 - 亮 ▶ - 亮</p>	<p>检查网络连接。</p>

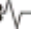
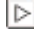
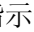
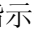
指示灯序列	可执行的操作
 <p>内存不足以支持资源保存特性</p> <p>! - 亮</p> <p>💡 - 闪烁</p> <p>▶ - 亮</p>	<p>安装额外的打印机内存。</p>
 <p>ENA 连接丢失</p> <p>! - 亮</p> <p>⚡ - 闪烁</p> <p>▶ - 亮</p>	<p>重新建立与网络的连接。</p>
 <p>主机接口已禁用</p> <p>! - 亮 ⚡ - 闪烁</p> <p>📄 - 闪烁</p> <p>▶ - 亮</p>	<p>按 ▶ 来清除代码。打印机放弃所有之前发送的打印作业。</p>

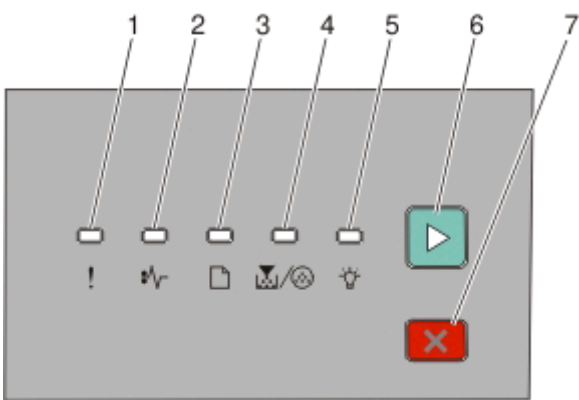
指示灯序列	可执行的操作
 <p>内存已满</p> <p>! - 亮</p> <p>纸/图 - 亮</p> <p>💡 - 亮</p> <p>▶ - 亮</p>	<ul style="list-style-type: none"> 按 ▶ 来清除消息并继续打印作业。 按放 ✕ 来取消打印作业。 按住 ✕ 来复位打印机。 为避免以后出现此错误，请简化打印作业。通过减少页面上的文本或图形数量及删除不必要的下载字体或宏来降低页面的复杂程度。 安装额外的打印机内存。如需更多信息，请参阅第 16 页“安装内存卡”。
 <p>纸张尺寸小于打印尺寸</p> <p>! - 亮</p> <p>纸 - 亮</p> <p>💡 - 亮</p> <p>▶ - 亮</p>	<ul style="list-style-type: none"> 确认您加载的纸张足够大。 清除所有卡纸。 按 ▶ 来清除代码并继续打印作业。
 <p>无效的引擎代码</p> <p>! - 亮</p> <p>纸 - 亮</p> <p>💡 - 亮</p>	<p>将有效的引擎代码下载到内置式打印服务器中。</p>

指示灯序列	可执行的操作
 <p>无效的网络代码</p> <p>! - 亮</p> <p>☐ - 闪烁</p> <p>💡 - 亮</p>	<p>将有效的网络代码下载到内置式打印服务器中。</p>
 <p>碳粉盒使用地区不匹配</p> <p>! - 亮</p> <p>☐ - 闪烁</p> <p>🗑️/🗑️ - 亮</p>	<p>使用适合您所在地区的碳粉盒进行更换。</p>
 <p>更换无效的再填充碳粉盒</p> <p>! - 亮</p> <p>🗑️ - 闪烁</p> <p>💡 - 亮</p>	<p>更换碳粉盒。如需更多信息，请参阅第99页“更换碳粉盒”。</p>

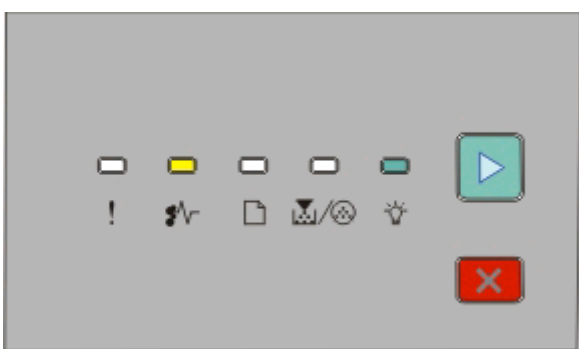
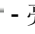
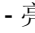
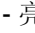
指示灯序列	可执行的操作
 <p>更换缺少或有故障的碳粉盒</p> <p>! - 亮</p> <p>~ - 闪烁</p> <p>! - 亮</p>	<p>更换碳粉盒。如需更多信息，请参阅第99页“更换碳粉盒”。</p>
 <p>碳粉盒部件号不被设备支持</p> <p>! - 亮</p> <p>! - 亮</p> <p>! - 亮</p>	<p>取出不支持的碳粉盒，然后用支持的碳粉盒更换它。</p>

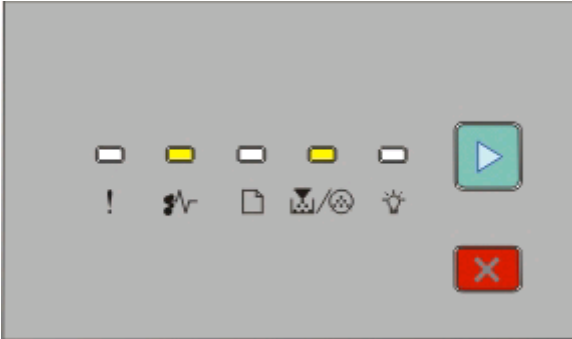








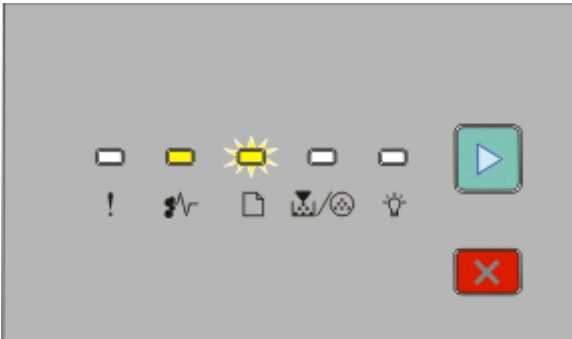



理解二级卡纸指示灯序列

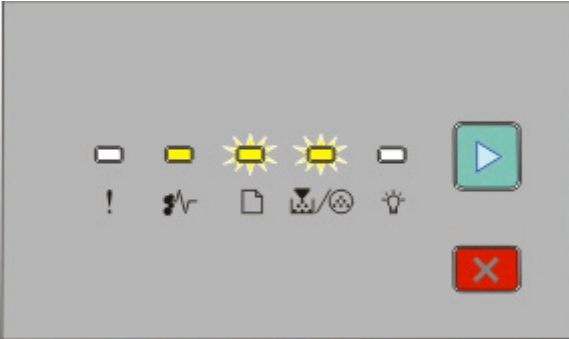

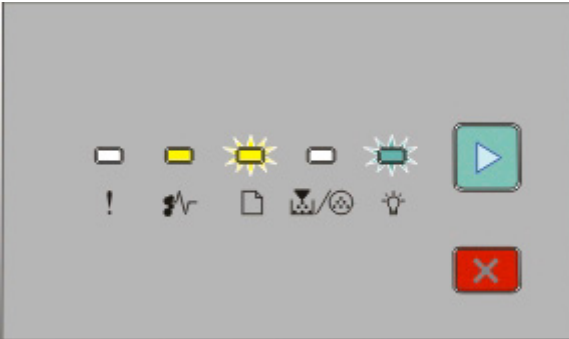
当  和  指示灯变亮时，发生了卡纸。快速按放  两次来显示二级卡纸指示灯序列，它有助于查明卡纸的位置。请确认检查打印机的所有区域来确保取出所有纸张。一旦卡纸被清除，请按  来继续打印。

打印机控制面板	指示灯和按钮
	<p>1 错误 2 卡纸 3 装纸 4 碳粉 5 就绪 6 继续 7 停止</p>

打印机控制面板上的二级卡纸序列

指示灯序列	访问卡纸可执行的操作
 <p>200.yy 卡纸  - 亮  - 亮  - 亮</p>	<p>请尝试下列办法中的一个或多个：</p> <ul style="list-style-type: none"> 取出进纸匣 1。 取出感光鼓组件和碳粉盒部件。

指示灯序列	访问卡纸可执行的操作
 <p>201.yy 卡纸  - 亮  /  - 亮  - 亮</p>	<p>取出感光鼓组件和碳粉盒部件。</p>
 <p>202.yy 卡纸  - 亮  - 亮  - 亮</p>	<p>打开前部盖门，然后打开后部盖门。</p>
 <p>231.yy 卡纸  - 亮  - 闪烁  - 亮</p>	<p>打开前部盖门，然后打开后部盖门。</p>

指示灯序列	访问卡纸可执行的操作
 <p>233.yy 卡纸</p> <p>! - 亮</p> <p>☐ - 闪烁</p> <p>☐/⚡ - 闪烁</p> <p>▶ - 亮</p>	<p>请尝试下列办法中的一个或多个：</p> <ul style="list-style-type: none"> • 取出进纸匣 1。 • 打开前部盖门，然后打开后部盖门。
 <p>234.yy 卡纸</p> <p>! - 亮</p> <p>☐ - 闪烁</p> <p>▶ - 亮</p>	<p>请尝试下列办法中的一个或多个：</p> <ul style="list-style-type: none"> • 取出进纸匣 1。 • 打开前部盖门，然后打开后部盖门。
 <p>235.yy 卡纸</p> <p>! - 亮</p> <p>☐ - 闪烁</p> <p>☐ - 闪烁</p> <p>▶ - 亮</p>	<p>请尝试下列办法中的一个或多个：</p> <ul style="list-style-type: none"> • 清除标准输出接纸架中的卡纸。 • 加载被双面打印功能支持的纸张。如需更多信息，请参阅第54页“打印机支持的纸张尺寸”。

指示灯序列	访问卡纸可执行的操作
 <p>24x.yy 卡纸</p> <p>! - 亮</p> <p>! - 亮</p> <p>! - 亮</p> <p>! - 亮</p> <p>! - 亮</p>	<p>请尝试下列办法中的一个或多个：</p> <ul style="list-style-type: none"> • 取出进纸匣 1。 • 取出感光鼓组件和碳粉盒部件。 • 取出进纸匣 2。
 <p>24x.yy 卡纸</p> <p>! - 亮</p> <p>! - 亮</p> <p>! - 亮</p> <p>! - 亮</p>	<p>请尝试下列办法中的一个或多个：</p> <ul style="list-style-type: none"> • 取出进纸匣 1。 • 取出感光鼓组件和碳粉盒部件。 • 取出进纸匣 2。



指示灯序列	访问卡纸可执行的操作
 <p>251.yy 卡纸</p> <p>! - 亮</p> <p>! - 亮</p> <p>! - 亮</p> <p>! - 亮</p>	<p>清除手动进纸器中的卡纸。</p>

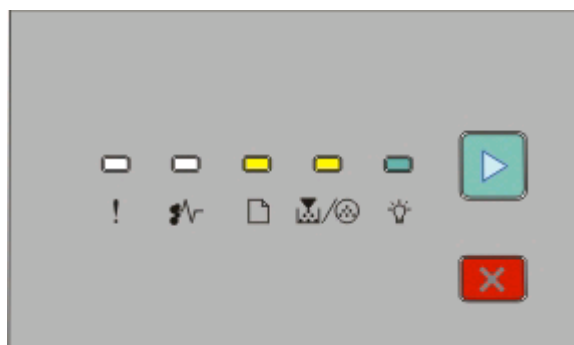
注意：如需更多信息，请参阅第109页“清除卡纸”。

理解打印机配置菜单

打印“打印机设置配置页”

打印机设置配置页显示当前的配置设置。它也提供有关如何导览配置菜单来选择并保存新设置的指导。要打印“打印机设置配置页”：


- 1 关闭打印机电源。
- 2 打开前部盖门。
- 3 按住  的同时打开打印机电源。
所有指示灯循环变亮。
- 4 松开 。
- 5 关闭前部盖门。
出现表示主菜单的指示灯序列。





主菜单

 - 亮

 /  - 亮

 - 亮

 - 亮

6 按  直到所有指示灯循环变亮。

打印出“打印机设置配置页”。

注意： 页面仅当主菜单指示灯序列为亮时打印。

加载纸张和特殊介质

本章节说明如何加载 250 页和 550 页进纸匣，以及手动进纸器。它也包括有关设置“纸张尺寸”和“纸张类型”的信息。

设置纸张尺寸和纸张类型

确认进纸匣的设置反映进纸匣中加载的纸张尺寸和类型。出厂默认的纸张类型设置是普通纸张，因此必须为不包含普通纸张的所有进纸匣手动设置纸张类型设置。如果您的打印机连接在网络上，请通过“内嵌的 Web 服务器”来访问“纸张菜单”：

1 在 Web 浏览器的地址字段中键入打印机 IP 地址。

注意：如果您不知道打印机的 IP 地址，请打印网络设置页并在 TCP/IP 部分中找到 IP 地址。

2 单击**设置**。

3 从“纸张菜单”，为每个输入来源查找“尺寸”和“类型”设置。

4 从每一个输入来源中选择最常用的纸张尺寸和纸张类型。

5 单击**提交**。

如果打印机通过 USB 或并口电缆连接在计算机上，请根据您的操作系统使用下列实用程序之一来访问“纸张菜单”：

- 在 Windows 计算机上，通过“本地打印机设置实用程序”来访问“纸张菜单”。
- 在 Macintosh 计算机上，通过 Printer Settings 来访问“纸张菜单”。

注意：“纸张尺寸”和“类型”设置在您重置出厂默认设置之前将一直保存。如果您想要覆盖特定打印作业的“纸张尺寸”和“类型”设置，请执行下列操作之一：

- 对于 Windows 用户，请单击**文件** → **打印**，然后单击**属性**、**首选项**、**选项**或**设置**。
- 对于 Macintosh 用户，请选择**文件** > **打印**，然后从打印对话框和弹出菜单调整设置。

配置 Universal 纸张设置

“Universal 纸张尺寸”是用户定义的设置，让您使用没有在打印机菜单中预先设置的纸张尺寸进行打印。按纵向的打印方向，为 Universal 纸张尺寸定义特定的高度和宽度尺寸将允许打印机支持该尺寸。为您的纸张指定下面所有的 Universal 尺寸设置：

- 度量单位（英寸或毫米）
- 纵向宽度
- 纵向高度

注意：支持的最小 Universal 尺寸为 76.2 x 127 毫米（3 x 5 英寸）；最大尺寸为 216 x 356 毫米（8.5 x 14 英寸）。

- 如果打印机在网络上，请打开“内嵌的 Web 服务器”：

1 在 Web 浏览器的地址字段中键入打印机 IP 地址。

注意：如果您不知道打印机的 IP 地址，请打印网络设置页并在 TCP/IP 部分中找到 IP 地址。

2 单击**设置**。

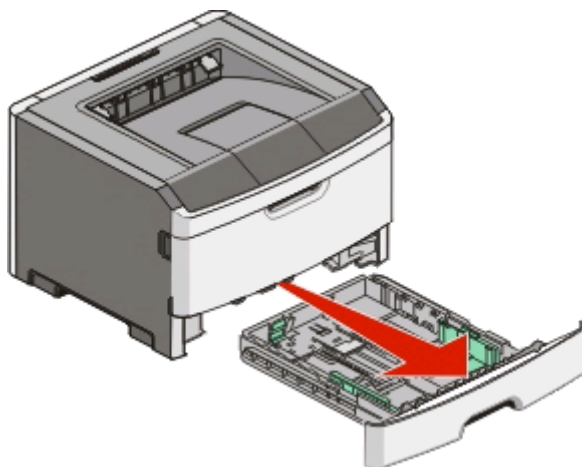
- 3 从“纸张菜单”，单击 **Universal 设置**。
 - 4 选择英寸或毫米作为度量单位。
 - 5 在“纵向宽度”下面输入纸张宽度。
 - 6 在“纵向高度”下面输入纸张高度。
 - 7 单击**提交**。
 - 8 找到您将加载 **Universal** 纸张的进纸匣，然后将“纸张尺寸”设置为 **Universal**。
 - 9 单击**提交**。
- 如果打印机通过 **USB** 或并口电缆连接在计算机上，请在 **Windows** 中打开“本地打印机设置实用程序”或在 **Macintosh** 中打开 **Printer Settings**。这些实用程序之一与打印机软件一起安装。在“纸张菜单”下面，在“纸张尺寸”选择框中为将包含 **Universal** 纸张的进纸匣选择 **Universal**。

加载标准 250 页进纸匣

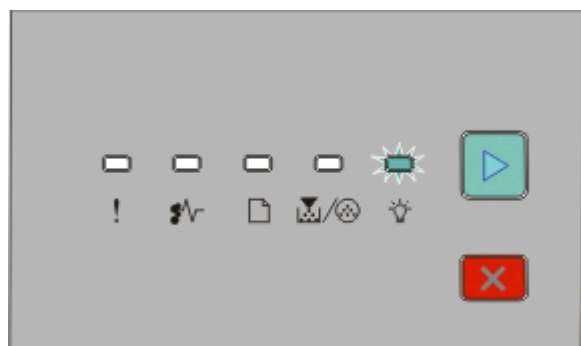
打印机有两个进纸匣可供选择：标准进纸匣（进纸匣 1），也被称为 250 页进纸匣，以及可选的 250 页进纸匣或 550 页进纸匣（进纸匣 2）。每次只能将一个进纸器选件（包括一个进纸匣选件）安装到打印机上。

正确加载纸张有助于防止卡纸并确保无故障打印。

- 1 完全拉出进纸匣。



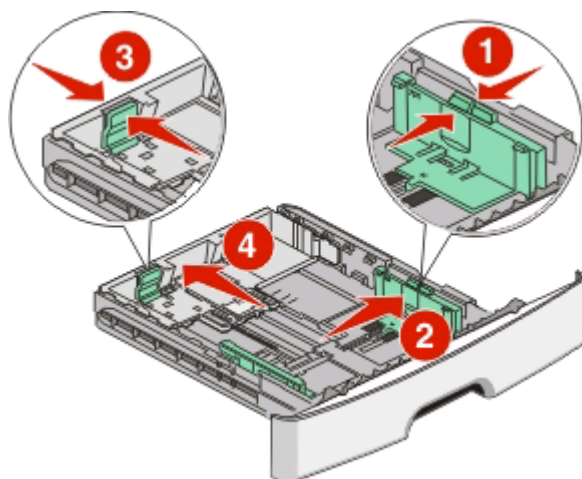
当正在打印作业或打印机控制面板上出现“忙”指示灯序列时，不要取出进纸匣。否则可能造成卡纸。



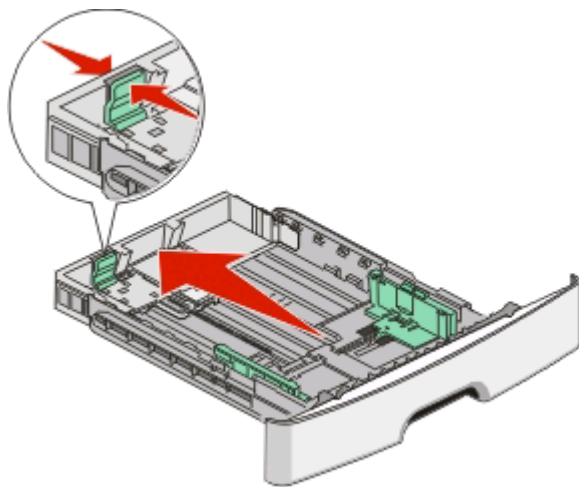
忙

💡 - 亮

- 2 压住宽度导片凸柱，然后将它们滑动到进纸匣的两边。宽度导片同时移动。
- 3 压住长度导片凸柱，然后将长度导片滑动到与加载的纸张尺寸相符的正确位置上。



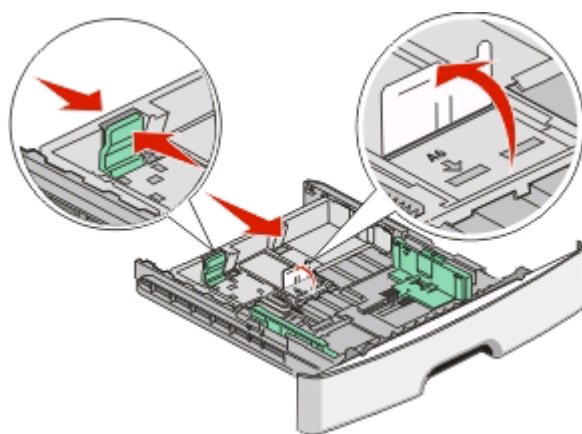
如果您加载较长的纸张尺寸，如 **A4** 或 **legal**，请压住长度导片凸柱，然后将长度导片向后滑动到您加载的纸张长度相符的位置上。进纸匣向后延伸。



如果您加载 **A6** 尺寸的纸张：

- a 如图所示，压住长度导片凸柱，然后将长度导片向进纸匣中部滑动，并滑动到 **A6** 尺寸的位置上。
- b 升高 **A6** 长度导片。

注意：标准进纸匣只能容纳 **150** 张 **A6** 尺寸的纸张。

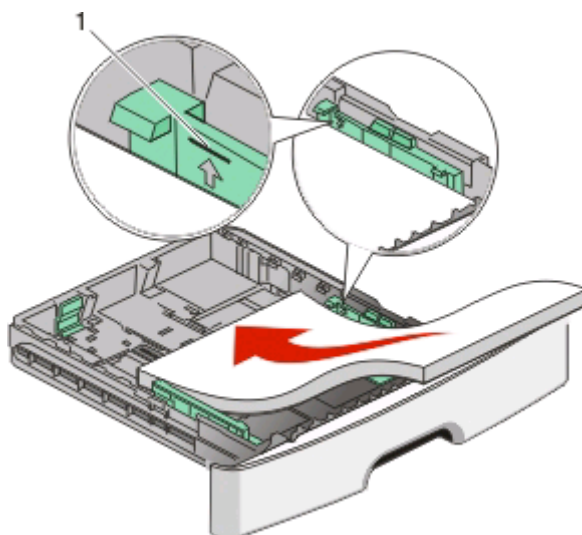


4 前后弯曲纸张，使它们松散，然后将它们扇形展开。不要折叠或弄皱纸张。对齐纸张的边缘。



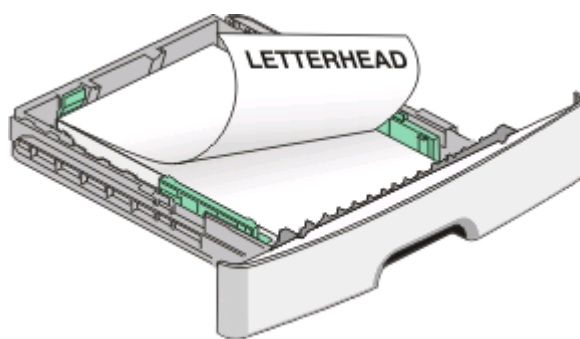
5 如图所示，将纸堆对着进纸匣的后部放入，并让推荐的打印面朝下。

注意： 请注意最高加载线。请不要过量加载进纸匣。不要将 A6 尺寸的纸张加载到最高加载线；进纸匣只能容纳 150 张 A6 尺寸的纸张。

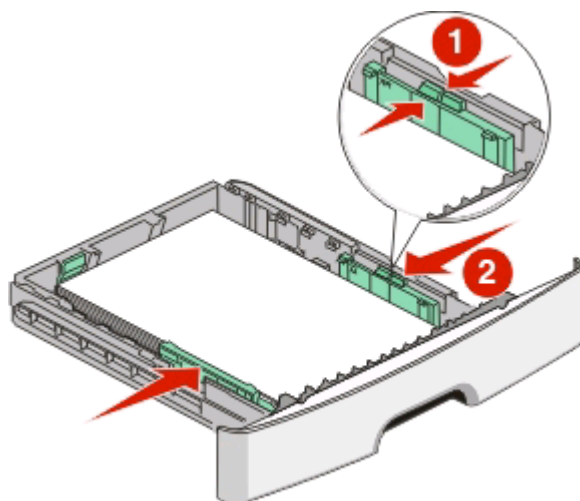


1	最高加载线
---	-------

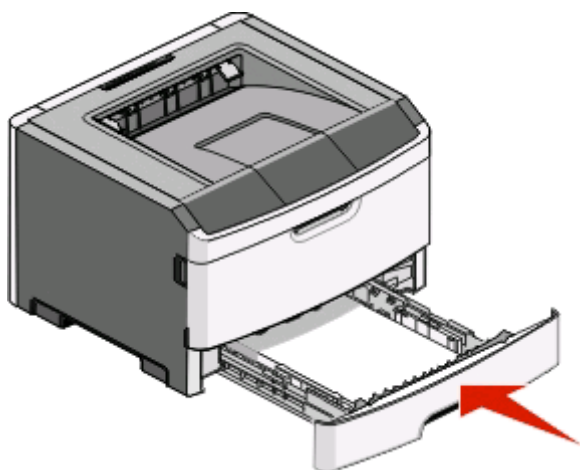
注意： 当加载信签时，将页面顶部对着进纸匣的前部放入，设计的打印面朝下。



6 压住右导片上的宽度导片凸柱，然后滑动宽度导片，使它们轻轻地接触到纸堆。



7 插入进纸匣。



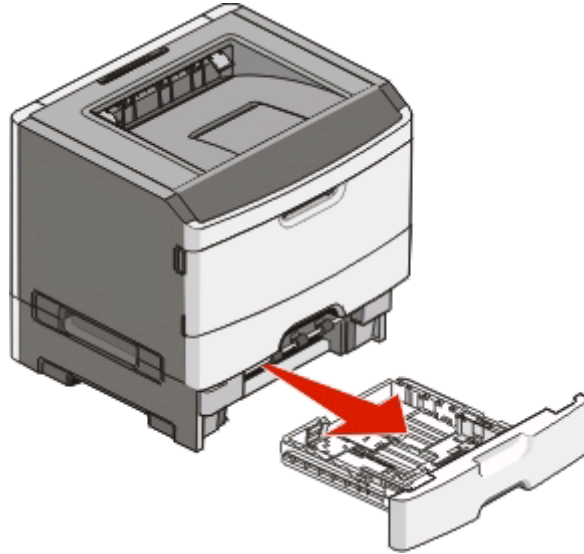
8 如果加载的纸张类型与进纸匣中以前加载的纸张类型不同，请更改“纸张类型”设置。如需更多信息，请参阅第 40 页“设置纸张尺寸和纸张类型”。

注意：标准 250 页进纸匣和可选的 250 页及 550 页进纸匣之间的差异是标准进纸匣能容纳最多 150 张 A6 尺寸的纸张，因此宽度导片将滑动到离进纸匣中部更远的位置。

加载 250 页或 550 页进纸匣选件

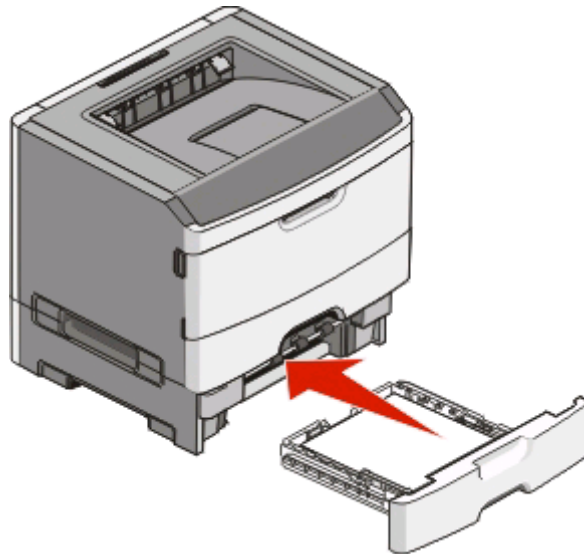
每次只有一个进纸器选件，包括 250 页或 550 页进纸匣，能被安装在打印机上。无论进纸匣选件中的纸张数量是多少，它都被称为“进纸匣 2”。

1 将进纸匣完全拉出。



2 请参阅第 41 页“加载标准 250 页进纸匣”来完成加载进纸匣的步骤。进纸匣选件的加载方式与标准进纸匣的相同。

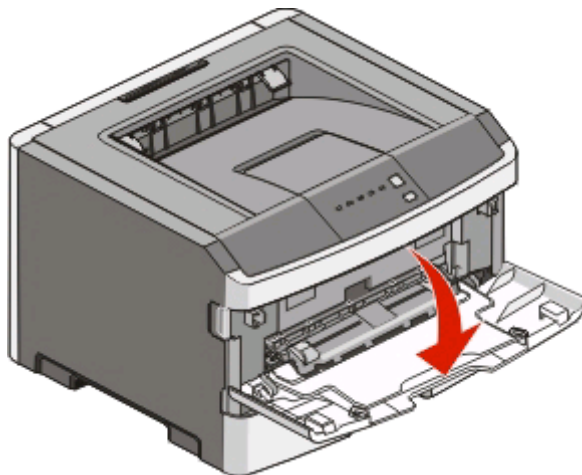
3 插入进纸匣。



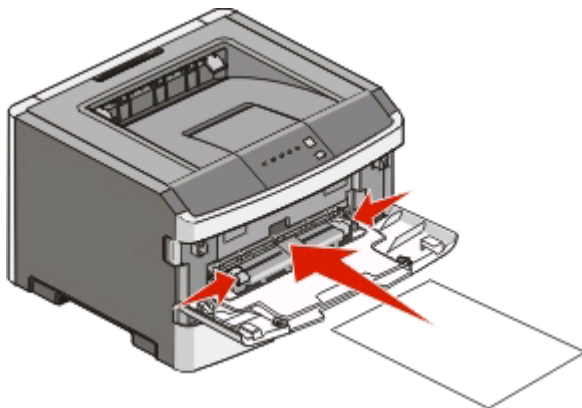
使用手动进纸器

手动进纸器位于打印机的手动进纸器盖门内，并且每次只能送入一张纸。您可以使用手动进纸器来快速使用进纸匣中当前没有加载的纸张类型或尺寸进行打印。

1 打开手动进纸器盖门。

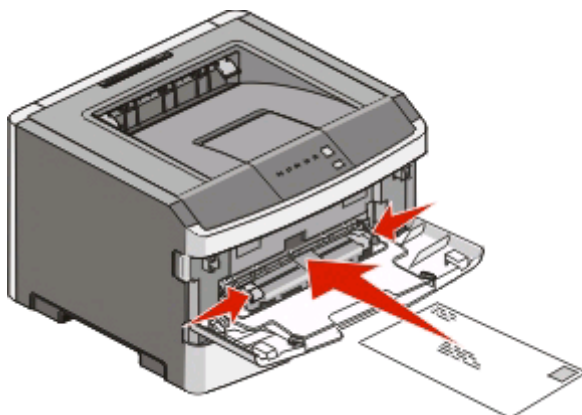


2 当  指示灯变亮时，将纸张打印面朝上放在手动进纸器的中央。



注意：

- 加载信签时让打印面朝上，页面的顶边先进入打印机。
- 加载信封时使封舌面朝下，贴邮票区域如图所示。



加载纸张和特殊介质

3 将纸张送入手动进纸器时，只让它的引导边可以接触到纸张导片。

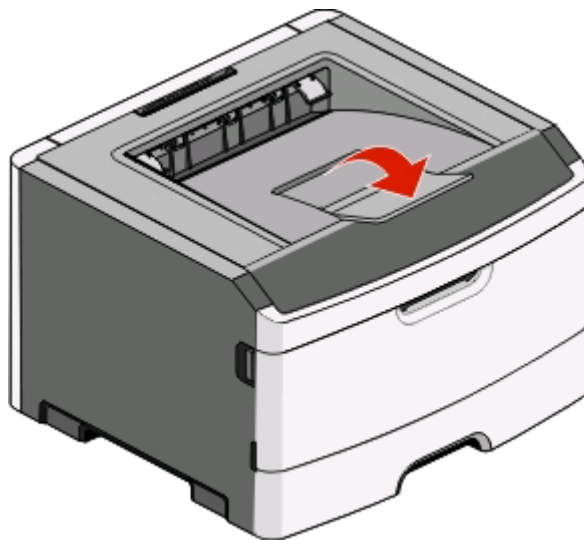
4 将纸张导片调整到纸张宽度。

警告—可能的损坏： 不要将纸张强行送入进纸器中。过分用力会造成卡纸。

使用标准输出接纸架和挡纸板

标准输出接纸架最多可容纳 150 张 20 磅重的纸张。它以打印面朝下收集打印作业。标准输出接纸架包括挡纸板，当堆放纸张时避免纸张从接纸架的前部滑出。挡纸板也有助于纸张堆放更整齐。

要打开挡纸板，拉动它使它向前翻转。



注意：

- 如果您打印透明胶片，请勿让挡纸板处于打开位置。否则会造成透明胶片起皱。
- 当移动打印机到其他位置时，请确认挡纸板已关闭。

纸张容量

进纸匣和手动进纸器的容量都基于 75 克/平方米（20 磅）的纸张计算。

最多可加载	注意
进纸匣 1 250 张纸张 150 张 A6 尺寸的纸张 50 张纸标签 50 张透明胶片	注意： 不支持乙烯基、药品或双面标签。请只使用纸标签。
进纸匣 2 250 或 550 张纸张 50 张纸标签	注意： <ul style="list-style-type: none">• 打印机上每次只能安装一个进纸器选件。能被加载的纸张最大数量由您使用 250 页还是 550 页进纸匣决定。• 不支持乙烯基、药品或双面标签。请只使用纸标签。

最多可加载	注意
手动进纸器 1 张纸张 1 张 A6 尺寸的纸张 1 张透明胶片 1 张卡片纸 1 个信封	注意： 将纸张送入手动进纸器时，只让它的引导边可以接触到纸张导片。不要将纸张强行送入进纸器中。

进纸匣连接和解除连接

连接进纸匣

进纸匣连接对于大的打印作业或多份副本很有用。当一个连接的进纸匣变空时，纸张从下一个连接的进纸匣送入。当所有进纸匣的“尺寸”和“类型”设置相同时，进纸匣被自动连接起来。所有进纸匣的“尺寸”和“类型”设置必须从“纸张菜单”进行设置。

要从网络打印机启动进纸匣连接，请访问“内嵌的 Web 服务器”：

- 1 在 Web 浏览器的地址字段中键入打印机 IP 地址。
注意： 如果您不知道打印机的 IP 地址，请打印网络设置页并在 TCP/IP 部分中找到 IP 地址。
- 2 单击**设置**选项卡。
- 3 在“纸张菜单”下面，找到每一个进纸匣的“尺寸”和“类型”。
- 4 确认在每一个要被连接的进纸匣下面，纸张尺寸和类型是相同的。
- 5 单击**提交**。

要从本地连接的打印机启动进纸匣连接：

- 在 Windows 计算机上，通过“本地打印机设置实用程序”来访问“纸张菜单”。
- 在 Macintosh 计算机上，通过 Printer Settings 来访问“纸张菜单”。

解除进纸匣连接

被解除连接的进纸匣具有与其他进纸匣不相同的设置。要使用“纸张菜单”来解除进纸匣连接，请更改该进纸匣的“纸张类型”和“纸张尺寸”设置，使它们与其他进纸匣的设置不同。

- 要从网络打印机解除进纸匣连接：
 - 1 通过在 Web 浏览器的地址字段中键入打印机 IP 地址来访问“内嵌的 Web 服务器”。
注意： 如果您不知道打印机的 IP 地址，请打印网络设置页并在 TCP/IP 部分中找到 IP 地址。
 - 2 单击**设置**。
 - 3 在“纸张菜单”下面，找到每一个进纸匣的“类型”和“尺寸”。
 - 4 检查“纸张类型”（例如：普通纸张、信签、自定义类型 <x>）。如果最适合描述纸张的名称被连接进纸匣使用，请分配一个其他“纸张类型”名称给进纸匣，如“自定义类型 <x>”，或分配您自己的自定义名称。
 - 5 确定是否要更改“纸张尺寸”（例如：letter、A4、statement），确定“纸张尺寸”与其他进纸匣不同。
注意： “纸张尺寸”设置不是自动的；必须从“纸张菜单”手动设置它们。

- 要从本地连接的打印机解除进纸匣连接，请执行下列操作之一：
 - 在 **Windows** 计算机上，通过“本地打印机设置实用程序”来访问“纸张菜单”。然后更改进纸匣的“纸张类型”和“纸张尺寸”设置，使它们与其他进纸匣的设置不同。
 - 在 **Macintosh** 计算机上，通过 **Printer Settings** 来访问“纸张菜单”。然后更改进纸匣的“纸张类型”和“纸张尺寸”设置，使它们与其他进纸匣的设置不同。

警告—可能的损坏：不要分配不能正确描述进纸匣中加载的纸张类型的“纸张类型”名称。熔印部件的温度根据指定的“纸张类型”而变化。如果选择错误的“纸张类型”，纸张可能不被正确处理。

分配“自定义类型 <x>”名称

分配“自定义类型 <x>”名称给进纸匣来连接它或取消连接。将相同的“自定义类型 <x>”名称用于您想要连接的每一个进纸匣。只有分配了相同自定义名称的进纸匣将连接在一起。

1 执行下列操作之一：

- 如果打印机在网络上，请通过在 **Web** 浏览器的地址字段中键入打印机 **IP** 地址来打开“内嵌的 **Web** 服务器”。
 - 注意：**如果您不知道打印机的 **IP** 地址，请打印网络设置页并在 **TCP/IP** 部分中找到 **IP** 地址。
- 如果打印机通过 **USB** 或并口电缆连接在计算机上，请在 **Windows** 中打开“本地打印机设置实用程序”或在 **Macintosh** 中打开 **Printer Settings**。这些实用程序之一与打印机软件一起安装。

2 单击**设置**，然后单击**纸张菜单**。

3 单击**自定义名称**，然后输入纸张的名称。

4 单击**提交**。

5 选择自定义类型

6 检验是否将正确的“纸张类型”关联到自定义名称。

注意：“普通纸张”是出厂默认的，与所有“自定义类型 <x>”名称和用户定义的自定义名称相关联的“纸张类型”。

7 单击**提交**。

更改“自定义类型 <x>”的名称

如果打印机在网络上，您可以使用“内嵌的 **Web** 服务器”来为已加载的每一种自定义纸张类型定义不同于“自定义类型 <x>”的名称。当“自定义类型 <x>”名称被更改后，菜单用新的名称代替“自定义类型 <x>”显示。

要更改“自定义类型 <x>”的名称：

1 在 **Web** 浏览器的地址字段中键入打印机 **IP** 地址。

注意：如果您不知道打印机的 **IP** 地址，请打印网络设置页并在 **TCP/IP** 部分中找到 **IP** 地址。

2 单击**设置**。

3 单击**纸张菜单**。

4 单击**自定义名称**。

5 在“自定义名称 <x>”框中键入纸张类型的名称。

注意：该自定义名称将替换“自定义类型”和“纸张尺寸”及“类型”菜单下面的自定义类型 <x> 名称。

- 6 单击**提交**。
- 7 单击**自定义类型**。
出现**自定义类型**，然后是您的自定义名称。
- 8 从自定义名称旁边的选择列表中选择“纸张类型”设置。
- 9 单击**提交**。

纸张和特殊介质指南

纸张使用指南

纸张特性

下列纸张特性影响打印质量和可靠性。当评估新的纸张时请考虑这些特性。

重量

打印机进纸匣可以自动送入重量最大为 **90 克/平方米**（**24 磅铜版纸**）纵向纹理的纸张。手动进纸器可以自动送入重量最大为 **163 克/平方米**（**43 磅铜版纸**）纵向纹理的纸张。轻于 **60 克/平方米**（**16 磅**）的纸张可能硬度不够而不能正确进纸，从而造成卡纸。要充分发挥打印机性能，请使用 **75 克/平方米**（**20 磅铜版纸**）纵向纹理的纸张。对于小于 **182 x 257 毫米**（**7.2 x 10.1 英寸**）的纸张，建议使用 **90 克/平方米**（**24 磅**）或更重的纸张。

注意：双面打印仅支持 **60 - 90 克/平方米**（**16 - 24 磅铜版纸**）的纸张。

卷曲度

卷曲是纸张在边缘有弯曲的趋势。过度卷曲会造成进纸问题。当纸张通过打印机，经受高温后会出现卷曲。将打开包装的纸张保存在炎热、潮湿、寒冷或干燥的环境中，即使是在进纸匣中，也可能使纸张在打印之前卷曲，从而造成进纸问题。

平滑度

纸张的平滑度直接影响打印质量。如果纸张太粗糙，碳粉将不能正确地熔印到纸张上。如果纸张太光滑，可能造成进纸或打印质量问题。请始终使用 **100 - 300 Sheffield 点**之间的纸张；**150 - 250 Sheffield 点**之间的平滑度可产生最佳打印质量。

水分含量

纸张中的水分含量影响打印质量和打印机正确进纸的能力。在使用之前请一直将纸张存放在原包装中。这将限制纸张暴露而改变水分含量，水分含量的改变会降低纸张的性能。

通过在打印前 **24 至 48 小时**将纸张存放在与打印机相同环境中的原包装中来在打印前调整纸张的状态。如果存储或运输环境与打印机环境相差很大，将时间延长几天。厚纸也可能需要更长的调整期。

纹理方向

纹理指纸张中的纸纤维排列方向。纹理可以是**纵向**，沿着纸张的长度，或者**横向**，沿着纸张的宽度。

对于 **60 - 90 克/平方米**（**16 - 24 磅铜版纸**）的纸张，推荐使用纵向纹理。

纤维含量

大多数高质量静电复印纸张是用 **100%** 化学制浆木材制成的。该含量提供给纸张高度稳定性，从而降低进纸问题，并提高打印质量。包含棉类纤维的纸张对纸张处理能力有负面影响。

不可接受的纸张

建议不要将下列纸张类型用于打印机：

- 用于免复写纸复印、经过化学处理的纸张，也称为无碳纸、无碳复写纸（CCP）或不需要碳（NCR）的纸张
- 用可能污染打印机的化学物质制造的预印纸
- 可能受打印机熔印部件温度影响的预印纸
- 要求定位精度（在页面上精确设定打印位置）高于 ± 2.3 毫米（ ± 0.9 英寸）的预印纸，例如光学字符识别（OCR）表格

有些情况下，可以使用软件应用程序调整定位，以在这些表格上成功打印。

- 涂层纸（可擦写的证券纸）、合成纸、热敏纸
- 边缘粗糙，表面粗糙或纹理密集的纸张，或者卷曲的纸张
- 不符合 EN12281:2002（欧洲）的再生纸
- 重量小于 60 克/平方米（16 磅）的纸张
- 几个部分组成的表单或文档

选择纸张

使用适当的纸张能防止卡纸并有助于确保无故障打印。

要帮助避免卡纸和差的打印质量：

- 始终使用新的，无损坏的纸张。
- 在加载纸张之前，了解纸张的推荐打印面。此信息通常在纸张包装上指出。
- 不要使用经手工裁剪或修剪的纸张。
- 不要在同一个纸张来源中混合不同的纸张尺寸、类型或重量；混合加载会造成卡纸。
- 不要使用有涂层的纸张，除非它们是专为电子照排印刷设计的。

选择预印表单和信签

当选择预印表单和信签时，请使用下列使用指南：

- 对于 60 至 90 克/平方米重量的纸张，请使用纵向纹理。
- 只使用用胶版印刷或雕版印刷方法印刷的表单和信签。
- 避免使用表面粗糙或纹理密集的纸张。

使用以专为静电复印机设计的耐热墨水印刷的纸张。墨水必须能够承受 230°C （ 446°F ）的温度而不熔化或释放有害释出物。使用不受碳粉中的树脂影响的墨水。氧化墨水或油墨通常能满足这些要求；乳胶墨水不满足这些要求。如有疑问，请与纸张供应商联系。

预印纸张，如信签，必须能够承受 230°C （ 446°F ）的温度而不熔化或释放有害释出物。

使用再生纸和其他办公用纸

作为具有环保意识的公司，Lexmark 支持使用专为激光（电子照排）打印机用途而生产的再生办公用纸。在 1998 年，Lexmark 就向美国政府提交了研究证明，认为美国主要厂家生产的再生纸的进纸能力和非再生纸一样好。但不能完全说所有再生纸都将很好地进纸。

Lexmark 一直通过使用不同温度和湿度条件的室内测试来用再生纸（20 - 100% 用后废物）和来自世界各地的各种测试纸张测试其打印机。Lexmark 认为没有理由阻碍使用现今的再生办公用纸，但是下列特性指南通常适用于再生纸。

- 低水分含量（4 - 5%）
- 适当的平滑度（100 - 200 Sheffield 单位，或在欧洲为 140 - 350 Bendtsen 单位）

注意：一些更平滑的纸张（如优质的 24 磅激光打印机纸张，50 - 90 Sheffield 单位）和更粗糙的纸张（如优质的棉纸，200 - 300 Sheffield 单位）已经过加工，能在激光打印机中很好地使用（尽管存在表面纹理）。在使用这些类型的纸张之前，请咨询一下您的纸张供应商。

- 适当的纸张之间摩擦系数（0.4 - 0.6）
- 在进纸方向上有足够的抗弯曲性

再生纸、较轻（<60 克/平方米[16 磅证券纸]）和/或较薄（<3.8 密耳[0.1 毫米]）的纸张，以及横向纹理剪切用于纵向（或短边）进纸打印机的纸张可能具有比进纸可靠性的要求低的抗弯曲性。在将这些类型的纸张用于激光（电子照排）打印之前，请咨询一下您的纸张供应商。请记住这些只是常规使用指南，即使符合这些使用指南的纸张仍然有可能在任何激光打印机中造成进纸问题（例如，如果纸张在正常打印环境中过度卷曲）。

保存纸张

使用下列纸张存储指南来帮助避免卡纸和打印质量不稳定：

- 要获得最佳效果，请将纸张保存在温度为 21° C（70° F），相对湿度为 40% 的环境中。大多数标签制造商建议在温度为 18 至 24° C（65 至 75° F），相对湿度在 40 至 60% 之间的环境中打印。
- 如有可能，将纸张放在纸板箱中，并放在平板或支架上保存，不要直接放在地面上。
- 存储时，将单独包装的纸张放在平面上。
- 不要在单独包装的纸张上放置任何物品。

支持的纸张尺寸、类型和重量

下列表格提供有关标准和可选纸张来源的信息以及它们支持的纸张类型。

注意：如需使用未列出的纸张尺寸，请选择最接近的较大列出尺寸。

如需有关卡片纸和标签的信息，请参阅 *Card Stock & Label Guide*（卡片纸和标签使用指南）。

打印机支持的纸张类型和重量

打印机引擎和双面打印路径支持 60 - 90 克/平方米（16 - 24 磅）的纸张重量。手动进纸器支持 60 - 163 克/平方米（16 - 43 磅）的纸张重量。

纸张类型	250 页标准进纸匣	250 页或 550 页可选进纸匣	手动进纸器	双面打印通道
纸张 <ul style="list-style-type: none"> • 普通纸张 • 轻磅纸张 • 重磅纸张 • 粗糙/棉纸 • 再生纸 • 自定义 	✓	✓	✓	✓

纸张类型	250 页标准进纸匣	250 页或 550 页可选进纸匣	手动进纸器	双面打印通道
铜版纸	√	√	√	√
信签	√	√	√	√
预印纸	√	√	√	√
彩色纸	√	√	√	√
卡片纸	X	X	√	X
光面纸	X	X	X	X
纸标签 ¹	√	√	√	X
透明胶片	√	X	√	X
信封（光滑） ²	X	X	√	X

¹ 单面纸标签支持偶尔使用。建议每个月打印纸标签不多于 20 张。不支持乙烯基、药品和双面标签。
² 使用当单独面朝下放在桌子上时平整的信封。

打印机支持的纸张尺寸

纸张尺寸	大小	标准 250 页进纸匣	250 或 550 页进纸匣选件	手动进纸器	双面打印通道
A4	210 x 297 毫米 (8.3 x 11.7 英寸)	√	√	√	√
A5	148 x 210 毫米 (5.8 x 8.3 英寸)	√	√	√	X
A6¹	105 x 148 毫米 (4.1 x 5.8 英寸)	√	X	√	X
Executive	184 x 267 毫米 (7.3 x 10.5 英寸)	√	√	√	X
Folio	216 x 330 毫米 (8.5 x 13 英寸)	√	√	√	√
JIS B5	182 x 257 毫米 (7.2 x 10.1 英寸)	√	√	√	X
Legal	216 x 356 毫米 (8.5 x 14 英寸)	√	√	√	√
Letter	216 x 279 毫米 (8.5 x 11 英寸)	√	√	√	√
Oficio（墨西哥）²	216 x 340 毫米 (8.5 x 13.4 英寸)	√	√	√	√

¹ A6 仅支持纵向纹理的纸张。
² 此尺寸设置将页面格式化为 216 x 356 毫米（8.5 x 14 英寸），除非尺寸由软件应用程序指定。
³ 如果您要使用的纸张尺寸未被列出，请配置 **Universal** 纸张尺寸。如需更多信息，请参阅第 40 页“配置 Universal 纸张设置”。

纸张尺寸	大小	标准 250 页进纸匣	250 或 550 页进纸匣选件	手动进纸器	双面打印通道
Statement	140 x 216 毫米 (5.5 x 8.5 英寸)	√	√	√	X
Universal³	76.2 x 127 毫米 (3 x 5 英寸)，最大至 216 x 356 毫米 (8.5 x 14 英寸)	√	√	√	X
B5 信封	176 x 250 毫米 (6.9 x 9.8 英寸)	X	X	√	X
C5 信封	162 x 229 毫米 (6.4 x 9 英寸)	X	X	√	X
DL 信封	110 x 220 毫米 (4.3 x 8.7 英寸)	X	X	√	X
7 3/4 信封 (Monarch)	98 x 191 毫米 (3.9 x 7.5 英寸)	X	X	√	X
9 信封	98 x 225 毫米 (3.9 x 8.9 英寸)	X	X	√	X
10 信封	105 x 241 毫米 (4.1 x 9.5 英寸)	X	X	√	X
其他信封	229 x 356 毫米 (9 x 14 英寸)	X	X	√	X

¹ A6 仅支持纵向纹理的纸张。

² 此尺寸设置将页面格式化为 216 x 356 毫米 (8.5 x 14 英寸)，除非尺寸由软件应用程序指定。

³ 如果您要使用的纸张尺寸未被列出，请配置 **Universal** 纸张尺寸。如需更多信息，请参阅第 40 页“配置 **Universal** 纸张设置”。

打印

本章节介绍打印、打印机报告和取消作业。纸张和特殊介质的选择和处理会影响文档打印的可靠性。如需更多信息，请参阅第109页“避免卡纸”和第53页“保存纸张”。

打印文档

- 1 将纸张加载到进纸匣或进纸器中。
- 2 从“纸张菜单”，根据加载的纸张设置“纸张类型”和“纸张尺寸”。
- 3 执行下列操作之一：

对于 Windows 用户

- a 打开文档后，单击**文件** → **打印**。
- b 单击**属性**、**首选项**、**选项**或**设置**。
- c 从“页面来源”列表框中选择包含您所加载的纸张的来源。
- d 从“页面类型”列表框中选择纸张类型。
- e “页面尺寸”列表框中选择纸张尺寸。
- f 单击**确定**，然后单击**打印**。

对于 Macintosh 用户

在 Mac OS X 中：

- a 在“页面设定”对话框中根据需要定制设置：
 - 1 打开文档后，选择**文件** > **页面设定**。
 - 2 从“纸张尺寸”弹出菜单中选择纸张尺寸或创建与加载的纸张相符的自定义尺寸。
 - 3 单击**好**。
- b 在“打印”对话框中根据需要定制设置：
 - 1 打开文档后，单击**文件** > **打印**。
如果需要，单击提示三角形来查看更多选项。
 - 2 从打印选项或“份数和页数”弹出菜单中选择**打印机特性**。
 - 3 从“特性设置”弹出菜单中选择**纸张**。
 - 4 从“纸张类型”弹出菜单中选择纸张类型。
 - 5 单击**打印**。

在 Mac OS 9 中：

- a 在“页面设定”对话框中根据需要定制设置：
 - 1 打开文档后，选择**文件** > **页面设定**。
 - 2 从“纸张”弹出菜单中选择纸张尺寸或创建与加载的纸张相符的自定义尺寸。
 - 3 单击**好**。
- b 在“打印”对话框中根据需要定制设置：
 - 1 打开文档后，选择**文件** > **打印**。
 - 2 选择“纸张来源”选项，然后选择使用适当纸张加载的进纸匣。

3 单击打印。

在纸张的两个面上打印

一些打印机型号具有自动双面 / 两面打印功能，而其他型号具有手动双面 / 两面打印功能。

打印机型号和在纸张的两个面上打印

使用下面的表格来查看您的打印机型号将自动在纸张的两个面上打印，还是应该使用手动双面打印方法。

型号	双面打印功能
E260	手动双面打印
E260d	自动双面打印
E260dn	自动双面打印

自动在纸张的两个面上打印

如果您的打印机型号有自动两面（双面）打印功能，并且您要为每一个打印作业或为大多数打印作业进行双面打印，请在“输出”菜单中选择“双面打印”。要访问“输出”菜单，请执行下列操作之一：

- 如果您的打印机在网络上，请在 **Web** 浏览器的地址字段中键入打印机的 IP 地址。
注意：如果您不知道打印机的 IP 地址，请打印网络设置页并在 **TCP/IP** 部分中找到 IP 地址。
- 如果打印机通过 **USB** 或并口电缆连接在计算机上，请在 **Windows** 中打开“本地打印机设置实用程序”或在 **Macintosh** 中打开“打印机设置”。这些实用程序之一与打印机软件一起安装。
- 对于偶尔的双面打印，您可以在打印机软件中请求双面打印。根据您的操作系统，执行下列操作之一：

对于 **Windows** 用户

- 1 打开文档后，单击**文件** → **打印**。
- 2 单击**属性**、**首选项**、**选项**或**设置**。
- 3 在“页面布局”选项卡下面，选择**两面打印（双面）**。
- 4 选择**长边**或**短边**。
- 5 单击**确定**。

对于 **Macintosh** 用户

- 1 打开文档后，选择**文件 > 打印**
如果需要，单击提示三角形来查看更多选项。
- 2 从打印选项，“份数和页数”或“常规”弹出菜单中选择**布局**。
- 3 从“双面”弹出菜单中选择**双面打印设置**。
- 4 单击**打印**。

手动在纸张的两个面上打印

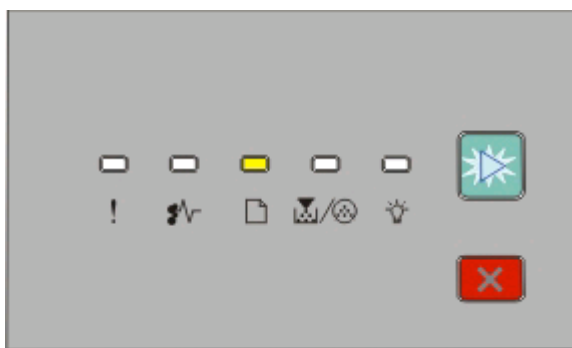
如果您的打印机没有自动两面（双面）打印功能，但您要打印双面文档，那么您必须使用手动双面打印方法。此方法包括打印奇数页，然后翻转并重新加载纸堆以在纸张的另一面上打印偶数页。

- 要双面打印所有作业，请在“输出”菜单中选择“双面打印”。要访问“输出”菜单，请在 Windows 中打开“本地打印机设置实用程序”或在 Macintosh 中打开 Printer Settings。这些实用程序之一与打印机软件一起安装。
- 要双面打印单个打印作业，请执行下列操作之一：


对于 Windows 用户

- 1 打开文档后，单击**文件 → 打印**。
- 2 单击**属性、首选项、选项或设置**。
- 3 在“页面布局”选项卡下面，选择**两面打印（双面）**。
- 4 选择**长边或短边**。
- 5 单击**纸张**。
- 6 为打印作业选择适当的**输入选项**。
- 7 单击**确定**。
- 8 在“打印”窗口上单击**确定**。

打印机首先隔页打印文档。当作业的第一面打印完毕后， 指示灯变亮，并且  指示灯闪烁。



 - 亮

 - 闪烁

- 9 将纸张加载回打印机中，让已打印的一面朝上并且页面的顶部朝着进纸匣的前部。

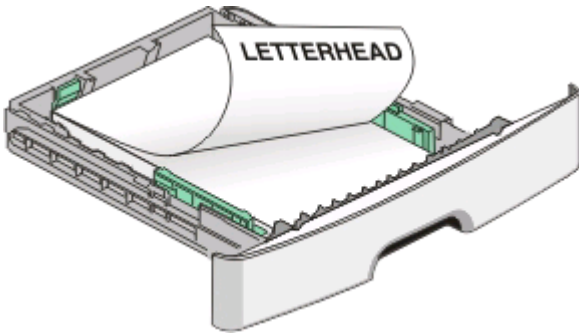
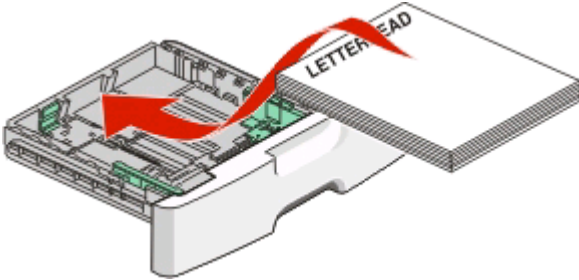
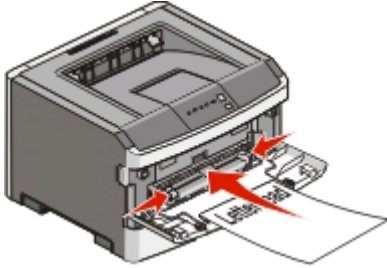
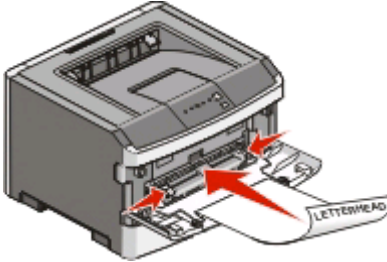
对于 Macintosh 用户

- 1 打开文档后，选择**文件 → 打印**。
- 2 从打印选项弹出菜单中，选择**纸张处理**。
- 3 从“打印页数”或“打印”菜单中，选择打印奇数页。
- 4 单击**打印**。
- 5 当打印完第一组页面后，翻转并重新加载打印输出。
- 6 重复第 1 步和第 2 步。
- 7 从“打印页数”或“打印”菜单中，选择打印偶数页。
- 8 单击**打印**。

打印特殊文档

使用信签的提示

当使用信签打印时页面方向很重要。请使用下面的表格来确定加载信签的方向：

来源或过程	打印面和纸张方向
<ul style="list-style-type: none">• 标准 250 页进纸匣• 250 页进纸匣选件• 550 页进纸匣选件	印好的信签设计面朝下放置。带徽标的页面顶部被放在进纸匣的前部。 
从进纸匣进行双面（两面）打印	印好的信签设计面朝上放置。带徽标的页面顶部被放在进纸匣的前部。 
手动进纸器（单面打印）	印好的信签设计面朝上放置。带徽标的页面顶部应该首先进入手动进纸器。 
手动进纸器（双面打印）	印好的信签设计面朝下放置。带徽标的页面顶部应该最后进入手动进纸器。 

注意： 请与制造商或供应商一起检查以确定所选择的预印信签是否能用于激光打印机。

使用透明胶片的提示

在大量购买准备使用的透明胶片之前应先试用一些样张。

当使用透明胶片打印时：

- 从标准 250 页进纸匣或手动进纸器送入透明胶片。
- 使用专为激光打印机设计的透明胶片。请与制造商或供应商一起检查以确保透明胶片能够承受 175° C (350° F) 的高温而不会熔化、褪色、偏移或释放有害释出物。

注意：如果“透明胶片重量”设置为“重”并且“透明胶片纹理”设置为“粗糙”，透明胶片可以在最高 180° C (356° F) 的温度下打印。请使用“内嵌的 Web 服务器”，或本地实用程序，在“纸张菜单”中选择这些设置。

- 为防止出现打印质量问题，应避免将指纹留在透明胶片上。
- 在加载透明胶片之前，扇形展开透明胶片以防止它们粘在一起。
- 在加载透明胶片之前，扇形展开透明胶片以防止它们粘在一起。
- 建议使用 Lexmark 部件号为 70X7240 的 letter 尺寸透明胶片和 Lexmark 部件号为 12A5010 的 A4 尺寸透明胶片。

使用信封的提示

在大量购买准备使用的信封之前应先试用一些样品。

当使用信封打印时：

- 使用专为激光打印机设计的信封。请与制造商或供应商一起检查以确保信封能够承受 210° C (410° F) 的高温而不会封口、起皱、过度卷曲或释放有害释出物。
- 要充分发挥打印机性能，请使用以 90 克/平方米（24 磅铜版纸）的纸张制造的信封。只要含棉量低于或等于 25%，对于信封，可使用的最大重量为 105 克/平方米（28 磅铜版纸）。含棉量为 100% 的信封，其重量一定不能超过 90 克/平方米（24 磅铜版纸）。
- 只使用新的信封。
- 要使性能最优化并使卡纸最少，请不要使用下列信封：
 - 过度卷曲或扭曲
 - 粘在一起或有任何损坏
 - 有窗口、镂空、穿孔、挖剪图案或压纹
 - 有金属扣、线扣或金属折叠杆
 - 带联锁设计
 - 贴有邮票
 - 当封舌处于封住或关闭位置时有暴露的粘胶
 - 有弯曲的角
 - 粗糙、褶皱或有涂层
- 调整宽度导片，使它适合信封的宽度。

注意：高湿度（超过 60%）和高打印温度结合可能使信封变皱或使信封封口封住。

使用标签的提示

在大量购买准备使用的标签之前应先试用一些样张。

注意：请只使用纸标签。不支持乙烯基、药品和双面标签。

如需有关标签打印、特性和设计的详细信息，请参阅 Lexmark 的 Web 站点：
www.lexmark.com/publications 上的 *Card Stock & Label Guide*（卡片纸和标签使用指南）。

当使用标签打印时：

- 使用专为激光打印机设计的标签。请与制造商或供应商一起检查确认：
 - 标签能够承受 210° C（410° F）的高温而不封住、过度卷曲、起皱或释放有害释出物。

注意：如果“标签重量”被设置为“重”，可以在更高的熔印温度下打印标签，最高为 220° C（428° F）。请使用“内嵌的 Web 服务器”，或从打印机控制面板上的“纸张菜单”来选择此设置。
 - 标签粘胶、表面层（可打印的介质）以及外涂层能承受 25 psi（172 kPa）的高压而不分层、边缘不渗漏，或释放有害的气体。
- 不要使用底衬光滑的标签。
- 使用完整的标签页。不完整的标签页会导致标签在打印时脱落，从而造成卡纸。不完整标签页上的粘胶还会污染打印机和碳粉盒，这样造成的打印机和碳粉盒的损坏不在保修范围内。
- 不要使用有暴露粘胶的标签。
- 不要在标签边缘，穿孔或标签切口之间 1 毫米（0.04 英寸）之内打印。
- 确保粘胶衬纸没有到纸张边缘。建议粘胶涂层区域至少离标签边缘 1 毫米（0.04 英寸）。粘胶材料会污染打印机，这样造成的损坏不在保修范围内。
- 如果不能分区涂粘胶，在引导边和驱动边上应该去掉 1.6 毫米（0.06 英寸）的带状边，并且应该使用无渗漏的粘胶。
- 纵向打印效果最好，特别是打印条形码的时候。

使用卡片纸的提示

卡片纸是较重的单层特殊介质。它的许多可变特性，例如水分含量、厚度和纹理会严重影响打印质量。在大量购买准备使用的卡片纸之前应先试用一些样张。

当使用卡片纸打印时：

- 确认“纸张类型”设置为“卡片纸”。
- 选择适当的“纸张纹理”设置。
- 请记住预打印、穿孔以及折皱会严重影响打印质量并造成卡纸或其他纸张处理问题。
- 请与制造商或供应商一起检查以确保卡片纸能承受 210° C（410° F）的高温而不会释放有害释出物。
- 不要使用含有可能污染打印机的化学物质的预打印卡片纸。预打印会将半液体和挥发性的物质成分带入打印机。
- 如果可能，请使用纵向纹理的卡片纸。

打印小册子

- 1 单击**页面设置**选项卡。
- 2 单击**更多的页面设置选项**。
- 3 单击**小册子**。
- 4 单击**确定**。

注意：

- 小册子特性自动启用两面打印和短边控制，因此在选择小册子功能之前必须先设置任意两面打印选项。选择“小册子”之后，两面打印选项将保留为上次使用的设置。
- 如果双面打印部件已安装在打印机上，但没有被添加到“已安装选件”中去，“小册子”选项将不可用。

打印信息页

打印菜单设置和网络设置页

打印菜单设置页来检查当前菜单设置并检验打印机选件是否安装正确。同时打印出网络设置页，显示打印机的网络设置和消耗品水平。要打印菜单设置和网络设置页：

1 确认  指示灯亮着。

2 按 。

打印出菜单设置和网络设置页。

在菜单设置页上：

- 在“纸张菜单”下面，检查哪些纸张被列在“自定义类型”下面。


在网络设置页上：

- 在“设备信息”下面，检查已安装的内存数量是否正确。
- 在“碳粉盒信息”下面，检查碳粉量。
- 在“感光鼓部件”下面，查看感光鼓组件的状态。

打印“打印质量测试页”

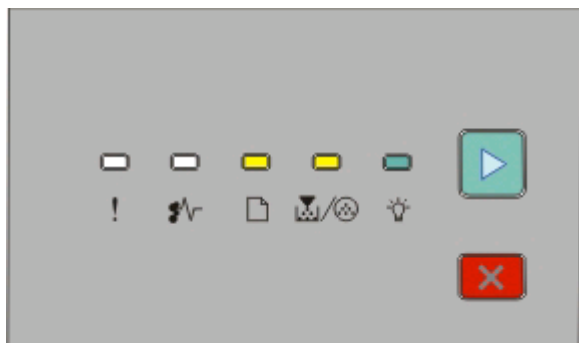
打印“打印质量测试页”来找出打印质量问题。

1 关闭打印机电源，然后打开前部盖门。

2 按住  并同时打开打印机电源。

3 松开 。

4 关闭前部盖门。出现表示主菜单的指示灯序列。





 - 亮

 - 亮

 - 亮

 - 亮

5 按放  直到您看到表示打印质量测试页的指示灯序列，如打印机设置配置页上所示。

6 按住  直到所有指示灯循环变亮。

几分钟后打印出打印质量测试页。页面包括：

- 一张信息页，包含有关打印机、碳粉盒、页边距设置和最小笔划宽度的信息，以及一个用于评估打印质量的图形
- 两页用于评估打印机打印各种图形的性能

7 检查页面以确定打印的质量。如果有问题，请参阅第127页“解决打印质量问题”。

要返回到主菜单，请按住 **[X]** 直到所有指示灯循环变亮。要退出菜单，请关闭打印机电源。

设置“卡纸恢复”

为确保在发生卡纸后重新打印页面，请将“卡纸恢复”设置为“自动”或“开”。要访问“卡纸恢复”，请执行下列操作之一：


- 打开“内嵌的 Web 服务器”：
 - 1 在 Web 浏览器的地址字段中键入打印机 IP 地址。

注意：如果您不知道打印机的 IP 地址，请打印网络设置页并在 TCP/IP 部分中找到 IP 地址。
 - 2 从“设置”屏幕，单击**常规设置**，然后单击**打印恢复**。
 - 3 单击**卡纸恢复**，然后选择**自动**或**开**。
 - 4 单击**提交**。
- 如果打印机通过 USB 或并口电缆连接在计算机上，请在 Windows 中打开“本地打印机设置实用程序”或在 Macintosh 中打开 **Printer Settings**。这些实用程序之一与打印机软件一起安装。在“设置菜单”下面，确认“卡纸恢复”被设置为“自动”或“开”。

取消打印作业

要取消打印作业，请执行下列操作之一：

从打印机控制面板

- 1 按 **[X]** 来取消当前的打印作业。
- 2 在重新发送打印作业之前请等待  指示灯出现。

对于 Windows 用户

在 Windows Vista 中：

- 1 单击 。
- 2 单击**控制面板**。
- 3 单击**硬件和声音**。
- 4 单击**打印机**。
- 5 双击打印机图标。
- 6 选择要取消的作业。
- 7 在键盘上按 **Delete**（删除）键。

在 Windows XP 中：

- 1 单击**开始**。
- 2 从**打印机和传真**，双击打印机图标。
- 3 选择要取消的作业。
- 4 在键盘上按 **Delete（删除）** 键。

从 Windows 任务栏：

当发送要打印的作业时，在任务栏的右角出现一个小的打印机图标。

- 1 双击打印机图标。
在打印机窗口中出现一个打印作业列表。
- 2 选择要取消的作业。
- 3 在键盘上按 **Delete（删除）** 键。

对于 Macintosh 用户

在 Mac OS X 10.5 版本中：

- 1 从 **Apple** 菜单，选择**系统预置**。
- 2 单击**打印和传真**，然后双击您正在使用的打印机。
- 3 从打印机窗口，选择要取消的作业。
- 4 从窗口顶部的图标栏，单击**删除**图标。

在 Mac OS X 10.2 到 10.4 版本中：

- 1 选择**应用程序 > 实用程序**，然后双击**打印中心**或**打印机设置实用程序**。
- 2 双击打印机图标。
- 3 从打印机窗口，选择要取消的作业。
- 4 从窗口顶部的图标栏，单击**删除**图标。

在 Mac OS 9 中：

当发送要打印的作业时，您选定的打印机的图标出现在桌面上。

- 1 双击打印机图标。
- 2 从打印机窗口，选择要取消的作业。
- 3 单击**废纸篓**图标。

理解打印机菜单

有许多菜单可让您容易地更改打印机设置。您可以通过打印菜单设置和网络设置页来打印菜单列表。对于网络打印机，通过使用“内嵌的 Web 服务器”来访问菜单。对于通过 USB 或并口电缆连接的打印机，通过在 Windows 中使用“本地打印机设置实用程序”或在 Macintosh 中使用 Printer Settings 来访问菜单。

“内嵌的 Web 服务器”上的菜单

“内嵌的 Web 服务器”允许从网络打印机访问菜单。要打开“内嵌的 Web 服务器”：

1 在 Web 浏览器的地址字段中键入打印机 IP 地址。

注意：如果您不知道打印机的 IP 地址，请打印网络设置页并在 TCP/IP 部分中找到 IP 地址。

2 单击链接之一来访问菜单。

“内嵌的 Web 服务器”的选项卡下面的主菜单

设备状态	设置	报告
<ul style="list-style-type: none">• 碳粉状态• 进纸匣• 接纸架• 设备类型• 速度• 碳粉盒容量• 感光鼓部件剩余使用寿命	<ul style="list-style-type: none">• 默认设置<ul style="list-style-type: none">– 常规设置– 打印设置– 纸张设置• 其他设置<ul style="list-style-type: none">– 网络/端口– 更新固件– 安全– 电子邮件警报设置– 干预管理	<ul style="list-style-type: none">• 设备统计• 设备设置• 设备信息• 配置文件列表• 打印机服务器设置页

3 单击**设置**。下列菜单可访问：

默认设置 **其他设置**

常规设置 网络/端口

打印设置 更新固件

纸张菜单 安全

 电子邮件警报设置

 干预管理

默认设置

常规设置

显示语言
运行初始设置
Eco 模式
静音模式
Web 页面刷新率
资源标签
联系人名称
位置
警报
超时
打印恢复
常规网络设置（活动网卡）

打印设置

输出菜单
质量菜单
设置菜单
PostScript 菜单
PCL 仿真菜单
消耗品通知

纸张菜单

默认纸张来源
纸张尺寸/类型
纸张纹理
纸张重量
加载纸张
自定义类型
Universal 设置

其他设置

网络/端口

TCP/IP
IPv6
SNMP
自定义链接设置
常规网络设置（活动网卡）
复位打印服务器
电子邮件服务器设置
选择活动网卡
标准网络
标准 **USB**
并口

安全

Web 页面口令保护
设置日期和时间
SNMP

使用“内嵌的 Web 服务器”

如果打印机被安装在网络上，“内嵌的 Web 服务器”可被用于下列功能：

- 配置打印机设置
- 检查打印机消耗品的状态
- 配置网络设置
- 为某些菜单创建口令
- 查看报告
- 还原出厂默认设置
- 查看虚拟显示屏

要访问“内嵌的 Web 服务器”：

1 在 Web 浏览器的地址字段中键入打印机 IP 地址。

注意：如果您不知道打印机的 IP 地址，请打印网络设置页并在 TCP/IP 部分中找到 IP 地址。

2 单击选项卡之一来访问有关打印机的信息、更改设置或查看报告。

注意：如果打印机通过 USB 或并口电缆连接在计算机上，请在 Windows 中打开“本地打印机设置实用程序”或在 Macintosh 中打开 Printer Settings 来访问打印机菜单。

安装“本地打印机设置实用程序”

“本地打印机设置实用程序”让您为通过 USB 或并口电缆本地连接在计算机上的打印机更改和保存设置。您安装此实用程序后，就可以更改诸如“碳粉浓度”、“省电模式”、“纸张尺寸”和“纸张类型”等控制的设置。一旦被选定，这些设置将应用于所有打印作业，但您可以使用打印机软件来为个别打印作业更改这些设置。

您也可以通过使用**另存为命令文件**选项来将自定义设置保存到命令文件中，然后将这些设置分发给指定的打印机。

1 插入**软件和文档 CD**。

2 单击**安装打印机和软件**。

3 单击**同意**来接受许可协议。

4 选择**自定义安装**，然后单击**下一步**。

5 选择**选择组件**来在计算机上安装实用程序而不是创建脚本，然后单击**下一步**。

6 选择**本地**来在您当前使用的计算机上安装实用程序，然后单击**下一步**。

7 在“工具”下面，选择**本地打印机设置实用程序**。

8 单击**完成**。

注意：

- 此实用程序在 Windows x64 环境中不被支持。
- 该实用程序可能没有被包括在此 CD 上，且/或可能不能用于所有打印机。

使用“本地打印机设置实用程序”

“本地打印机设置实用程序”让您为通过 USB 或并口电缆本地连接的打印机更改和保存打印机设置。通过单击**操作 → 应用设置**来从工具栏保存设置。您也可以通过单击**操作 → 另存为命令文件**来将您的设置保存到命令文件中以分发给指定的打印机。

“本地打印机设置实用程序”包含下列菜单和值：

- 纸张
- 输出
- 质量
- 设置
- PCL 仿真
- PostScript

- 并口
- USB

纸张	输出	质量	设置
<ul style="list-style-type: none"> • 纸张来源 • 纸张尺寸 • 纸张类型 • 自定义类型 • 替换尺寸 • 纸张纹理 • 纸张重量 	<ul style="list-style-type: none"> • 双面打印装订 • 份数 • 空白页 • 逐份打印 • 分隔页 • 分隔页纸张来源 • 缩排并印（页数/面） • 缩排并印顺序 • 方向 • 缩排并印边框 	<ul style="list-style-type: none"> • 打印分辨率 • 小字体增强器 • 碳粉浓度 • Picture Grade 	<ul style="list-style-type: none"> • 打印机语言 • 卡纸恢复 • 显示语言 • 打印区域 • 警报控制 • 碳粉警报 • 下载目标 • 省电模式 • 打印超时 • 自动继续 • 等待超时 • 分辨率降低 • 资源保存 • 重置控制 • 打印缓冲区控制 • 页面保护 • Eco 模式 • 静音模式

PCL 仿真	PostScript	并口	USB
<ul style="list-style-type: none"> • A4 宽度 • 方向 • 换行后自动回车 • 回车后自动换行 • 每页行数 	<ul style="list-style-type: none"> • 打印 PS 错误 • 字体优先级 	<ul style="list-style-type: none"> • PCL 智能切换 • PS 智能切换 • 高级状态 • 承认初始化 • 协议 • 并口缓冲区 	<ul style="list-style-type: none"> • PCL 智能切换 • PS 智能切换 • USB 缓冲区

使用“输出菜单”

使用“输出菜单”来调整如“逐份打印”、“分隔页”和“合并打印（缩排并印）”等特性的设置。您可以使用设置来逐份打印页面，在打印作业之间插入分隔页，以及在一张纸上最多打印 16 个图像。要访问“输出菜单”，请执行下列操作之一：

- 如果打印机连接在网络上，请通过在 Web 浏览器的地址字段中键入打印机 IP 地址来打开“内嵌的 Web 服务器”。从“设置”选项卡，单击**打印设置**，然后单击**输出菜单**。
- 如果打印机通过 USB 或并口电缆连接在计算机上，请在 Windows 中打开“本地打印机设置实用程序”或在 Macintosh 中打开 **Printer Settings**。这些实用程序之一与打印机软件一起安装。

纸张菜单

“默认纸张来源”菜单

菜单项	描述
默认纸张来源 进纸匣 <x> 手动纸张 手动信封	为所有打印作业设置默认的纸张来源 注意： <ul style="list-style-type: none">“进纸匣 1”（标准进纸匣）是出厂默认设置。只有已安装的纸张来源将作为菜单设置出现。为打印作业选定的纸张来源将覆盖打印作业期间的“默认纸张来源”设置。如果两个进纸匣中有相同尺寸和类型的纸张，并且“纸张尺寸”和“纸张类型”设置都相符，则进纸匣被自动连接在一起。当一个进纸匣为空时，作业将使用连接的进纸匣打印。

“尺寸/类型”菜单

菜单项	描述
“选择来源”菜单 进纸匣 1 进纸匣 2 手动进纸器 手动信封	注意： <ul style="list-style-type: none">这些菜单让您指定已安装在选定进纸匣或手动进纸器中的纸张尺寸和类型。此菜单中只列出已安装的进纸匣和进纸器。
进纸匣 1 或进纸匣 2 的“设置尺寸”菜单 A4 A5 A6 JIS B5 Executive Folio Legal Letter Oficio（墨西哥） Statement Universal	让您指定每个进纸匣中加载的纸张尺寸 注意： <ul style="list-style-type: none">Letter 是美国的出厂默认设置。A4 是国际通用的出厂默认设置。如果在两个进纸匣中加载了相同尺寸和类型的纸张，并且“纸张尺寸”和“纸张类型”设置相匹配，则进纸匣被自动连接在一起。当一个进纸匣变空时，作业用已连接的进纸匣中的纸张打印。A6 纸张尺寸仅在进纸匣 1 中被支持。

菜单项	描述
<p>“手动纸张”的“设置尺寸”菜单</p> <ul style="list-style-type: none"> A4 A5 Executive Folio JIS B5 Legal Letter Oficio (墨西哥) Statement Universal 	<p>让您指定手动进纸器中加载的纸张尺寸</p> <p>注意: Letter 是美国的出厂默认设置。A4 是国际通用的出厂默认设置。</p>
<p>“手动信封”的“设置尺寸”菜单</p> <ul style="list-style-type: none"> 7 3/4 信封 9 信封 10 信封 C5 信封 B5 信封 DL 信封 其他信封 	<p>让您指定被手动加载的信封尺寸</p> <p>注意: “10 信封”是美国的出厂默认设置。“DL 信封”是国际通用的出厂默认设置。</p>
<p>进纸匣 1 的“设置类型”菜单</p> <ul style="list-style-type: none"> 普通纸张 卡片纸 透明胶片 再生纸 标签 铜版纸 信签 预印纸 彩色纸 轻磅纸张 重磅纸张 粗糙/棉纸 自定义类型 <x> 	<p>让您指定进纸匣 1 中加载的纸张类型</p> <p>注意:</p> <ul style="list-style-type: none"> • “普通纸张”是进纸匣 1 的出厂默认设置。 • 如果可用，用户定义的名称将代替“自定义类型 <x>”出现。 • 使用此菜单项来配置自动进纸匣连接。

菜单项	描述
<p>进纸匣 2 的“设置类型”菜单</p> <ul style="list-style-type: none"> 普通纸张 卡片纸 再生纸 标签 铜版纸 信签 预印纸 彩色纸 轻磅纸张 重磅纸张 粗糙/棉纸 自定义类型 <x> 	<p>让您指定进纸匣 2 中加载的纸张类型</p> <p>注意：</p> <ul style="list-style-type: none"> • “自定义类型 <x>” 是出厂默认设置。 • 如果可用，用户定义的名称将代替“自定义类型 <x>”出现。 • 使用此菜单项来配置自动进纸匣连接。
<p>“手动纸张”的“设置类型”菜单</p> <ul style="list-style-type: none"> 普通纸张 卡片纸 透明胶片 标签 铜版纸 信签 预印纸 彩色纸 轻磅纸张 重磅纸张 粗糙/棉纸 自定义类型 <x> 	<p>指定被手动加载的纸张类型</p> <p>注意：“普通纸张”是出厂默认设置。</p>
<p>“手动信封”的“设置类型”菜单</p> <ul style="list-style-type: none"> 信封 自定义类型 <x> 	<p>让您指定被手动加载的信封类型</p> <p>注意：“信封”是出厂默认设置。</p>

“纸张纹理”菜单

在“纸张纹理”菜单中，“选择类型”和“选择纹理”功能一起工作来让您能够为特定类型的纸张选择纹理。

菜单项	描述
选择类型 普通纸张纹理 卡片纸纹理 透明胶片纹理 再生纸纹理 标签纹理 铜版纸纹理 信封纹理 信签纹理 预印纸纹理 彩色纸纹理 轻磅纸张纹理 重磅纸张纹理 粗糙纸张纹理 自定义类型 <x> 纹理	指定纸张类型
选择纹理 平滑 正常 粗糙	当您为“选择类型”选择设置后，“选择纹理”功能让您为该类型的介质设置纹理。 注意： <ul style="list-style-type: none">• “正常”是大多数项目的出厂默认设置。• “粗糙”是铜版纸的出厂默认设置。• 当“粗糙纸张纹理”是为“选择类型”选定的设置时，“粗糙”是唯一可用的“选择纹理”设置。• 设置仅在纸张被支持时出现。

“纸张重量”菜单

在“纸张重量”菜单中，“选择类型”和“选择重量”功能一起工作来让您能够为特定类型的纸张选择重量。

菜单项	描述
选择类型 普通纸张重量 卡片纸重量 透明胶片重量 再生纸重量 标签重量 铜版纸重量 信封重量 信签重量 预印纸重量 彩色纸重量 轻磅纸张重量 重磅纸张重量 粗糙纸张重量 自定义类型 <x> 重量	指定纸张类型
选择重量 轻 正常 重	当您为“选择类型”选择设置后，“选择重量”功能让您为该类型的介质设置重量。 注意： <ul style="list-style-type: none">• “正常”是大多数项目的出厂默认设置。• 当“轻磅纸张重量”是为“选择类型”选定的设置时，“轻”是唯一可用的“选择重量”设置。• 当“重磅纸张重量”是为“选择类型”选定的设置时，“重”是唯一可用的“选择重量”设置。• 设置仅在纸张被支持时出现。

“加载纸张”菜单

菜单项	描述
选择类型 加载再生纸 加载铜版纸 加载信签 加载预印纸 加载彩色纸 加载轻磅纸张 加载重磅纸张 加载自定义类型	指定纸张类型 注意： 当您选择纸张类型之后，出现“设置加载”菜单。
设置加载 <ul style="list-style-type: none">• 双面打印• 关	指定是否打开双面（两面）打印 注意： “关”是出厂默认设置。

“自定义类型”菜单

菜单项	描述
自定义类型 <x> 纸张 卡片纸 透明胶片 标签 信封 粗糙/棉纸	命名 自定义类型 <x> ，然后该用户定义的名称代替 自定义类型 <x> 显示。 注意： <ul style="list-style-type: none"> “自定义名称”必须限制在 16 个字符内。 “纸张”是“自定义类型”的出厂默认设置。 自定义介质类型必须被选定的进纸匣或进纸器支持才能从该来源打印。
再生纸 纸张 卡片纸 透明胶片 标签 信封 粗糙/棉纸	为加载的再生纸类型分配纸张类型，在其他菜单中它也将作为“再生纸”纸张类型。 注意： <ul style="list-style-type: none"> “纸张”是出厂默认设置。 “再生纸”类型必须被选定的进纸匣或进纸器支持才能从该来源打印。

Universal 设置菜单

这些菜单项被用于指定“Universal 纸张尺寸”的高度、宽度和进纸方向。“Universal 纸张尺寸”是用户定义的纸张尺寸。它和其他纸张尺寸设置列在一起，并包含类似选项，例如对双面打印和在一张纸上打印多个页面的支持。

菜单项	描述
度量单位 英寸 毫米	指定度量单位 注意： <ul style="list-style-type: none"> “英寸”是美国的出厂默认设置。 “毫米”是国际通用的出厂默认设置。
纵向宽度 3 - 14.17 英寸 76 - 360 毫米	设置纵向宽度 注意： <ul style="list-style-type: none"> 如果宽度超过最大值，打印机使用允许的最大宽度。 8.5 英寸是美国的出厂默认设置。英寸值可以以 0.01 英寸为单位递增。 216 毫米是国际通用的出厂默认设置。毫米值可以以 1 毫米为单位递增。
纵向高度 3 - 14.17 英寸 76 - 360 毫米	设置纵向高度 注意： <ul style="list-style-type: none"> 如果高度超过最大值，打印机使用允许的最大高度。 14 英寸是美国的出厂默认设置。英寸值可以以 0.01 英寸为单位递增。 356 毫米是国际通用的出厂默认设置。毫米值可以以 1 毫米为单位递增。

菜单项	描述
进纸方向 短边 长边	指定进纸方向 注意： <ul style="list-style-type: none"> “短边”是出厂默认设置。 “长边”仅在最长边小于进纸匣中支持的最大长度时出现。

设置菜单

“常规设置”菜单

菜单项	描述
显示语言 English Francais Deutsch Italiano Espanol Dansk Norsk Nederlands Svenska Portuguese Suomi Russian Polski Magyar Turkce Cesky 简体中文 繁体中文 Korean Japanese	设置出现在显示屏上的文本语言 注意： 不是所有的语言都对所有打印机可用。
Eco 模式 关 能源 纸张 能源/纸张	注意： “关”是出厂默认设置。
静音模式 关 开	注意： “关”是出厂默认设置。

菜单项	描述
运行初始设置 是 否	在运行“设置向导”之前，默认设置为“是”，但在运行向导之后，默认设置为“否”。
警报 碳粉盒警报 关 一次	当碳粉不足时显示屏上将显示消息 注意： <ul style="list-style-type: none"> “关”是出厂默认设置。碳粉不足消息将作为警告出现。 “一次”表示将出现碳粉不足消息，并且指示灯闪烁红光。
超时 省电模式 禁用 1 - 240	以分钟为单位设置打印机从作业打印完毕到进入低耗状态之前的等待时间 注意： 除非“能源节省”被设置为“关”，否则“禁用”设置不会出现。
超时 打印超时 禁用 1 - 255	以秒为单位设置打印机在取消打印作业的剩余部分之前等待接收作业结束消息的时间 注意： <ul style="list-style-type: none"> 90 秒是出厂默认设置。 当计时器到时后，打印机将打印仍留在其中的任何已部分打印的页面，然后查看是否有新的打印作业在等待。 “打印超时”仅在使用 PCL 时可用。此设置对 PostScript 仿真打印作业没有影响。
超时 等待超时 禁用 15 - 65535	以秒为单位设置打印机在取消打印作业之前等待其他数据的时间 注意： <ul style="list-style-type: none"> 40 秒是出厂默认设置。 “等待超时”仅在打印机使用 PostScript 仿真时可用。此设置对 PCL 仿真打印作业没有影响。
打印恢复 自动继续 禁用 5 - 255	如果在指定时间内问题未解决，让打印机自动从某个脱机状态继续打印 注意： <ul style="list-style-type: none"> “禁用”是出厂默认设置。 5 - 255 是以秒为单位的时间范围。
打印恢复 卡纸恢复 开 关 自动	指定打印机是否重新打印被卡的页面 注意： <ul style="list-style-type: none"> “自动”是出厂默认设置。打印机重新打印被卡的页面，除非用来保存该页面的内存要用于其他打印机任务。 “开”设置打印机始终重新打印被卡的页面。 “关”设置打印机从不重新打印被卡的页面。
打印恢复 页面保护 开 关	让打印机成功打印在其他情况下可能不打印的页面 注意： <ul style="list-style-type: none"> “关”是出厂默认设置。选择“关”时，如果内存不足以打印整页，则打印部分页面。 “开”设置打印机处理整页以便打印整个页面。

菜单项	描述
出厂默认设置 不还原 立即还原	使打印机设置返回到出厂默认设置 注意： <ul style="list-style-type: none"> “不还原”是出厂默认设置。“不还原”保留用户定义的设置。 “立即还原”使所有打印机设置返回到出厂默认设置，除了“网络/端口”菜单中的设置。保存在 RAM 中的所有下载资源都被删除。保存在闪存中的下载资源不受影响。

设置菜单

菜单项	描述
打印机语言 PS 仿真 PCL 仿真	设置默认的打印机语言 注意： <ul style="list-style-type: none"> PostScript 仿真使用 PS 解释程序来处理打印作业。PCL 仿真使用 PCL 解释程序来处理打印作业。 出厂默认的打印机语言是 PCL 仿真。 将一种打印机语言设置为默认语言不会阻止软件程序发送使用其他打印机语言的打印作业。
打印区域 正常 整页	设置逻辑和物理的可打印区域 注意： <ul style="list-style-type: none"> “正常”是出厂默认设置。当试图打印由“正常”设置定义的不可打印区域内的数据时，打印机在边界上裁剪图像。 “整页”设置允许图像移动到由“正常”设置定义的不可打印区域内，但打印机将在“正常”设置的边界上裁剪图像。 “整页”设置只影响使用 PCL 5e 解释程序打印的页面。该设置对使用 PCL XL 解释程序或 PostScript 解释程序打印的页面没有影响。
下载目标 RAM 闪存	设置下载资源的存储位置 注意： <ul style="list-style-type: none"> RAM 是出厂默认设置。 “闪存”仅当闪存选件已安装时出现。 将下载资源保存在 RAM 中是暂时的存储方法。
资源保存 开 关	指定打印机在接收所需内存比可用内存多的作业时，如何处理临时的下载资源，如存储在 RAM 中的字体和宏 注意： <ul style="list-style-type: none"> “关”是出厂默认设置。“关”设置打印机只将下载资源保留到内存被需要时为止。删除下载资源以便处理打印作业。 “开”设置在更改语言和复位打印机的过程中保留下载资源。如果打印机内存用完，将删除下载资源。
全部打印顺序 按字母顺序 先打印最新作业 先打印最旧作业	设置打印作业的顺序。 注意： “按字母顺序”是出厂默认设置。

输出菜单

菜单项	描述
面数（双面） 2 面 1 面	指定是否将双面（两面）打印设置为所有打印作业的默认设置 注意： <ul style="list-style-type: none"> “1 面” 是出厂默认设置。 要从软件程序设置双面打印，对于 Windows 用户，请单击文件 → 打印，然后单击属性、首选项、选项或设置。对于 Macintosh 用户，请选择文件 > 打印，然后从打印对话框和弹出菜单调整设置。
双面打印装订 长边 短边	定义装订双面打印页面的方法以及如何根据正面上的打印确定背面的打印方向 注意： <ul style="list-style-type: none"> “长边” 是出厂默认设置。 “长边” 指定在纵向页面的左边和横向页面的顶边装订。 “短边” 指定在纵向页面的顶边和横向页面的左边装订。
份数 1 - 999	为每一个打印作业指定默认的份数 注意： 1 是出厂默认设置。
空白页 不打印 打印	指定是否在打印作业中插入空白页 注意： “不打印” 是出厂默认设置。
逐份打印 关 (1,1,1,2,2,2) 开 (1,2,1,2,1,2)	打印多份副本时，使打印作业的页面按顺序堆放 注意： <ul style="list-style-type: none"> “开” 是出厂默认设置，这样页面将按顺序打印。 两个设置都打印整个作业相同的次数。
分隔页 无 份数之间 作业之间 页面之间	指定是否插入空白的分隔页 注意： <ul style="list-style-type: none"> “无” 是出厂默认设置。 选择“份数之间”时，如果“逐份打印”被设置为“开”，则在打印作业的每个副本之间插入空白页。如果“逐份打印”被设置为“关”，则在每组打印页之间插入空白页，例如在所有的第 1 页后面，所有的第 2 页后面，诸如此类。 选择“作业之间”时，在打印作业之间插入空白页。 选择“页面之间”时，在打印作业的每个页面之间插入空白页。此设置在打印透明胶片或在文档中插入空白页以用于注释时有用。
分隔页纸张来源 进纸匣 <x> 多功能进纸器	指定分隔页的纸张来源 注意： <ul style="list-style-type: none"> “进纸匣 1”（标准进纸匣）是出厂默认设置。 只有当多功能进纸器是打印机上支持的选件，并且“配置多功能进纸器”被设置为“盒子”时，“多功能进纸器”才作为值出现。

菜单项	描述
合并打印（页数/面） 关 2 页 3 页 4 页 6 页 9 页 12 页 16 页	指定在一张纸的一个面上打印多个页面图像。 注意： <ul style="list-style-type: none"> “关”是出厂默认设置。 选定的数字是将在每个面上打印的页面图像数。
合并打印顺序 水平 水平反转 垂直反转 垂直	指定在使用“合并打印（页数/面）”时，多个页面图像的位置 注意： <ul style="list-style-type: none"> “水平”是出厂默认设置。 位置根据图像数以及图像是纵向打印还是横向打印而定。
打印方向 自动 横向 纵向	指定合并打印页面的打印方向 注意： <ul style="list-style-type: none"> “自动”是出厂默认设置。打印机在纵向和横向之间进行选择。 “横向”使用长边。 “纵向”使用短边。
合并打印边框 无 实线	使用“合并打印（页数/面）”时在每个页面图像的四周打印边框 注意： “无”是出厂默认设置。

“质量”菜单

菜单项	描述
打印分辨率 300 dpi 600 dpi 1200 dpi 1200 IQ 2400 IQ	指定打印输出的分辨率 注意： 600 dpi 是出厂默认设置。
碳粉浓度 1 - 10	减淡或加深打印输出 注意： <ul style="list-style-type: none"> 8 是出厂默认设置。 选择较小的数字可以帮助节省碳粉。

菜单项	描述
增强细线 开 关	启用更适合如建筑图纸、地图、电路图和流程图表等文件的打印模式 注意： <ul style="list-style-type: none"> “关”是出厂默认设置。 要设置“增强细线”，对于 Windows 用户，打开文档后，请单击文件 → 打印，然后单击属性、首选项、选项或设置。对于 Macintosh 用户，选择文件> 打印，然后从打印对话框和弹出菜单调整设置。 要使用“内嵌的 Web 服务器”设置“增强细线”，请在浏览器窗口中键入网络打印机的 IP 地址。
灰度修正 自动 关	选择是否在打印的灰度图像上应用“灰度修正”。“自动”设置将自动应用“灰度修正”，“关”设置不应用“灰度修正”。 注意： “关”是出厂默认设置。
Pixel Boost 关 字体 水平 垂直 两个方向	选择是否使字符更清晰和明确。当使用某些字体时可能需要 Pixel Boost。 注意： “关”是出厂默认设置。
明亮度 -6 - 6	调整或加深打印输出并节省碳粉 注意： 0 是出厂默认设置。
对比度 0 - 5	调整打印对象的对比度 注意： 0 是出厂默认设置。

PostScript 菜单

菜单项	描述
打印 PS 错误 开 关	打印包含 PostScript 错误的页面 注意： “关”是出厂默认设置。
字体优先级 常驻 闪存/硬盘	建立字体搜索的顺序 注意： <ul style="list-style-type: none"> “常驻”是出厂默认设置。 要使此菜单项可用，必须在打印机中安装已格式化的闪存选件卡并操作正确。 闪存选件不能被读/写、写或口令保护。 “作业缓冲区大小”一定不能设置为 100%。

PCL 仿真菜单

菜单项	描述
字体来源 常驻 下载 闪存 全部	指定可用的字体集 注意: <ul style="list-style-type: none"> “常驻”是出厂默认设置。它显示下载到 RAM 中的出厂默认字体集。 “下载”仅当存在下载字体时出现。它显示所有下载到 RAM 中的字体。 “闪存”仅当安装了包含字体的闪存选件时出现。 闪存选件必须被正确格式化，并且不能被读/写，写或口令保护。 “全部”显示对任何选件都可用的所有字体。
字体名称 <x>	让您从选择列表查看或更改设置
符号集 <x>	让您从选择列表查看或更改设置
PCL 仿真设置 磅值 1.00 - 1008.00	更改可缩放印刷字体的磅值 注意: <ul style="list-style-type: none"> 12 是出厂默认设置。 “磅值”指字体中字符的高度。一磅约等于 1/72 英寸。 磅值可以以 0.25 磅为单位递增或递减。
PCL 仿真设置 水平字距 0.08 - 100	指定可缩放单一宽度字体的水平字距 注意: <ul style="list-style-type: none"> 10 是出厂默认设置。 “水平字距”指每英寸固定空间字符的个数 (cpi)。 水平字距可以以 0.01 cpi 为单位递增或递减。 对于不可缩放的单一宽度字体，水平字距会出现在显示屏上，但不能被更改。
PCL 仿真设置 打印方向 纵向 横向	指定文本和图形在页面上的打印方向 注意: <ul style="list-style-type: none"> “纵向”是出厂默认设置。 “纵向”沿着与页面短边平行的方向打印文本和图形。 “横向”沿着与页面长边平行的方向打印文本和图形。
PCL 仿真设置 每页行数 1 - 255 60 64	指定打印在每一页上的行数 注意: <ul style="list-style-type: none"> 60 是美国的出厂默认设置。64 是国际通用的默认设置。 打印机根据“每页行数”、“纸张尺寸”和“打印方向”设置来设置每一行之间的距离。在设置“每页行数”之前，请先选择需要的“纸张尺寸”和“打印方向”。
PCL 仿真设置 A4 宽度 198 毫米 203 毫米	设置打印机在 A4 尺寸的纸张上打印 注意: <ul style="list-style-type: none"> 198 毫米是出厂默认设置。 203 毫米设置值将页面的宽度设置为允许打印 80 个水平字距为 10 的字符。

菜单项	描述
PCL 仿真设置 换行后自动回车 开 关	指定打印机是否在换行（LF）控制命令之后自动执行回车（CR） 注意： “关”是出厂默认设置。
PCL 仿真设置 回车后自动换行 开 关	指定打印机是否在回车（CR）控制命令之后自动执行换行（LF） 注意： “关”是出厂默认设置。
重编进纸匣号码 分配多功能进纸器 关 无 0 - 199 分配进纸匣 <x> 关 无 0 - 199 分配手动纸张 关 无 0 - 199 分配手动信封 关 无 0 - 199	配置打印机来与将不同来源分配用于进纸匣和进纸器的打印机软件或程序一起工作 注意： <ul style="list-style-type: none"> • “关”是出厂默认设置。 • “无”不是可用的选项。它仅在被 PCL 5 解释程序选定时显示。 • “无”忽略“选择进纸”命令。 • 0 - 199 允许分配自定义设置。
重编进纸匣号码 查看出厂默认设置 无	显示分配给每个进纸匣或进纸器的出厂默认设置
重编进纸匣号码 还原默认设置 是 否	使所有进纸匣和进纸器分配返回到出厂默认设置

网络/端口菜单

网络菜单

菜单项	描述
PCL 智能切换 开 关	设置打印机在打印作业需要 PCL 仿真时自动切换到 PCL 仿真，而不管默认的打印机语言是什么 注意： <ul style="list-style-type: none">“开”是出厂默认设置。当使用“关”设置时，打印机不检查输入的数据。当使用“关”设置时，如果“PS 智能切换”设置为“开”，打印机将使用 PostScript 仿真。如果“PS 智能切换”设置为“关”，打印机将使用“设置”菜单中指定的默认打印机语言。
PS 智能切换 开 关	设置打印机在打印作业需要 PS 仿真时自动切换到 PS 仿真，而不管默认的打印机语言是什么 注意： <ul style="list-style-type: none">“开”是出厂默认设置。当使用“关”设置时，打印机不检查输入的数据。当使用“关”设置时，如果“PCL 智能切换”设置为“开”，打印机将使用 PCL 仿真。如果“PCL 智能切换”设置为“关”，打印机将使用“设置”菜单中指定的默认打印机语言。
NPA 模式 关 自动	设置打印机按照 NPA 协议定义的惯例执行双向通信所要求的特殊处理 注意： <ul style="list-style-type: none">“自动”是出厂默认设置。从打印机控制面板更改此设置，然后退出菜单会使打印机重新启动。菜单选择被更新。
网络缓冲区 禁用 自动 3K 至 <允许的最大值>	设置网络输入缓冲区的大小 注意： <ul style="list-style-type: none">“自动”是出厂默认设置。值可以以 1K 为单位进行调整。允许的最大值由打印机中的内存数量，其他连接缓冲区的大小，以及“资源保存”是设置为“开”还是“关”决定。要增加网络缓冲区的最大值，可禁用并口和 USB 缓冲区或减小它们的大小设置值。从打印机控制面板更改此设置，然后退出菜单会使打印机重新启动。菜单选择被更新。
Mac 二进制 PS 开 关 自动	设置打印机处理 Macintosh 二进制 PostScript 打印作业 注意： <ul style="list-style-type: none">“自动”是出厂默认设置。“关”设置使用标准协议来过滤打印作业。“开”设置处理原始的二进制 PostScript 打印作业。

菜单项	描述
网络设置	反映打印机的网络设置

网卡菜单

菜单项	描述
查看网卡状态 已连接 未连接	让您确定网卡是否已连接。
查看网卡速度	反映当前活动网卡的速度。
查看网络地址 UAA LAA	两个地址都用 12 位十六进制数表示。
作业超时 0-225 秒	设置网络打印作业在被取消之前能持续的时间，以秒为单位。 注意： <ul style="list-style-type: none"> • 90 秒是出厂默认设置。 • 设置值为 0 将禁用超时。 • 如果选择 1 - 9 中的值，设置将被保存为 10。
标题页 开 关	允许打印机打印标题页。 注意： “关”是出厂默认设置。

TCP/IP 菜单

使用下列菜单项来查看或设置 TCP/IP 信息。

注意：此菜单仅用于网络型号或连接到打印服务器的打印机。

菜单项	描述
TCP/IP 激活 开 关	指定是否激活 TCP/IP 注意： “开”是出厂默认设置。
TCP/IP 查看主机名	显示当前的 TCP/IP 主机名
TCP/IP IP 地址	让您查看或更改当前的 TCP/IP 地址信息 注意： 这是四个字段的 IP 地址。
TCP/IP 掩码	让您查看或更改当前的 TCP/IP 掩码信息 注意： 这是四个字段的 IP 掩码。
TCP/IP 网关	让您查看或更改当前的 TCP/IP 网关信息 注意： 这是四个字段的 IP 网关。

菜单项	描述
TCP/IP 启用 DHCP 是 否	让您查看或更改设置 注意： “是”为出厂默认设置。
TCP/IP AutoIP 是 否	让您查看或更改设置 注意： “是”为出厂默认设置。
TCP/IP 启用 FTP/TFTP 是 否	让您查看或更改设置 注意： “是”为出厂默认设置。
TCP/IP 启用 HTTP 服务器 是 否	让您查看或更改设置 注意： “是”为出厂默认设置。
TCP/IP WINS 服务器地址 DNS 服务器地址	让您查看或更改设置 注意： 这是四个字段的 IP 地址。

IPv6 菜单

使用下列菜单项来查看或设置网际协议第 6 版（IPv6）信息。

注意：此菜单仅用于网络型号或连接到打印服务器的打印机。

菜单项	描述
IPv6 启用 IPv6 开 关	在打印机中启用 IPv6 注意： “开”是出厂默认设置。
IPv6 自动配置 开 关	使网络适配器能够接受由路由器提供的自动 IPv6 地址配置输入项 注意： “开”是出厂默认设置。
IPv6 查看主机名 查看地址 查看路由器地址	显示设置 注意： 这些设置只能从“内嵌的 Web 服务器”更改。
IPv6 启用 DHCPv6 是 否	在打印机中启用 DHCPv6 注意： “是”为出厂默认设置。

AppleTalk 菜单

菜单项	描述
激活 关 开	激活或停用 AppleTalk 支持 注意： “开”是出厂默认设置。
查看名称 <无>	显示已分配的 AppleTalk 名称
查看地址 <无>	显示已分配的 AppleTalk 地址
设置域 <网络上可用的域列表>	提供一份网络上可用的 AppleTalk 域列表 注意： 出厂默认设置是网络的默认域。如果不存在默认域，则标有 * 的域是出厂默认设置。

USB 菜单

菜单项	描述
PCL 智能切换 开 关	设置打印机在通过 USB 端口接收的打印作业需要 PCL 仿真时自动切换到 PCL 仿真，而不管默认的打印机语言是什么 注意： <ul style="list-style-type: none"> “开”是出厂默认设置。 当使用“关”设置时，打印机不检查输入的数据。 当使用“关”设置时，如果“PS 智能切换”设置为“开”，打印机将使用 PostScript 仿真。如果“PS 智能切换”设置为“关”，打印机将使用“设置”菜单中指定的默认打印机语言。
PS 智能切换 开 关	设置打印机在通过 USB 端口接收的打印作业需要 PS 仿真时自动切换到 PS 仿真，而不管默认的打印机语言是什么 注意： <ul style="list-style-type: none"> “开”是出厂默认设置。 当使用“关”设置时，打印机不检查输入的数据。 当使用“关”设置时，如果“PCL 智能切换”设置为“开”，打印机将使用 PCL 仿真。如果“PCL 智能切换”设置为“关”，打印机将使用“设置”菜单中指定的默认打印机语言。
NPA 模式 开 关 自动	设置打印机按照 NPA 协议定义的惯例执行双向通信所要求的特殊处理 注意： <ul style="list-style-type: none"> “自动”是出厂默认设置。 更改此设置将使打印机重新启动。

菜单项	描述
USB 缓冲区 禁用 自动 3K 至 <允许的最大值>	设置 USB 输入缓冲区的大小 注意: <ul style="list-style-type: none"> “自动”是出厂默认设置。 “禁用”设置将关闭作业缓存。在恢复正常的处理之前，任何已经缓存的作业都被打印出来。 USB 缓冲区大小的值可以以 1K 为单位进行调整。 允许的最大值由打印机中的内存数量，其他连接缓冲区的大小，以及“资源保存”是设置为“开”还是“关”决定。 要增加 USB 缓冲区的最大值，可禁用并口和网络缓冲区或减小它们的大小设置值。 更改此设置将使打印机重新启动。
Mac 二进制 PS 开 关 自动	设置打印机处理 Macintosh 二进制 PostScript 打印作业 注意: <ul style="list-style-type: none"> “自动”是出厂默认设置。 “关”设置使用标准协议来过滤打印作业。 “开”设置处理原始的二进制 PostScript 打印作业。
ENA 上的 USB ENA 地址 ENA 掩码 ENA 网关	设置使用 USB 电缆连接到打印机的外置式打印服务器的网络地址、掩码和网关信息。 注意: 此菜单项及其子菜单仅在打印机通过 USB 端口连接到外置式打印服务器时可用。

并口菜单

菜单项	描述
PCL 智能切换 开 关	设置打印机在一项通过并口接收的打印作业需要 PCL 仿真时是否自动切换到 PCL 仿真，而不管默认的打印机语言是什么 注意: <ul style="list-style-type: none"> “开”是出厂默认设置。 当使用“关”设置时，打印机不检查输入的数据。 当使用“关”设置时，如果“PS 智能切换”设置为“开”，打印机将使用 PostScript 仿真。如果“PS 智能切换”设置为“关”，打印机将使用“设置”菜单中指定的默认打印机语言。
PS 智能切换 开 关	设置打印机在一项通过并口接收的打印作业需要 PS 仿真时是否自动切换到 PS 仿真，而不管默认的打印机语言是什么 注意: <ul style="list-style-type: none"> “开”是出厂默认设置。 当使用“关”设置时，打印机不检查输入的数据。 当使用“关”设置时，如果“PCL 智能切换”设置为“开”，打印机将使用 PCL 仿真。如果“PCL 智能切换”设置为“关”，打印机将使用“设置”菜单中指定的默认打印机语言。

菜单项	描述
NPA 模式 关 自动	设置打印机按照 NPA 协议定义的惯例执行双向通信所要求的特殊处理 注意: <ul style="list-style-type: none"> “自动”是出厂默认设置。 更改此设置将自动复位打印机。
并口缓冲区 禁用 自动 3K 至 <允许的最大值>	设置并口输入缓冲区的大小 注意: <ul style="list-style-type: none"> “自动”是出厂默认设置。 “禁用”设置将关闭作业缓存。在恢复正常的处理之前，任何已经缓存到磁盘上的作业都会被打印出来。 并口缓冲区大小设置可以以 1K 为单位进行调整。 允许的最大值由打印机中的内存数量，其他连接缓冲区的大小，以及“资源保存”是设置为“开”还是“关”决定。 要增加并口缓冲区的最大值，可禁用 USB 和网络缓冲区或减小它们的大小设置值。 更改此设置将自动复位打印机。
高级状态 关 开	启用通过并口的双向通信 注意: <ul style="list-style-type: none"> “开”是出厂默认设置。 “关”设置禁用并口数据流通。
协议 标准 快速字节	指定并口协议 注意: <ul style="list-style-type: none"> “快速字节”是出厂默认设置。它提供与大多数现有并口的兼容性并且是推荐设置。 “标准”设置尝试解决并口通信问题。
承认初始化 开 关	确定打印机是否承认来自计算机的打印机硬件初始化请求 注意: <ul style="list-style-type: none"> “关”是出厂默认设置。 计算机通过从并口激活初始化信号来请求初始化。许多个人计算机每次开机时都激活初始化信号。
并行模式 2 开 关	确定并口数据是在脉冲波形的上升沿还是下降沿被采样 注意: “开”是出厂默认设置。
Mac 二进制 PS 开 关 自动	设置打印机处理 Macintosh 二进制 PostScript 打印作业 注意: <ul style="list-style-type: none"> “自动”是出厂默认设置。 “关”设置使用标准协议来过滤打印作业。 “开”设置处理原始的二进制 PostScript 打印作业。

菜单项	描述
ENA 上的并口 ENA 地址 ENA 掩码 ENA 网关	设置使用并口电缆连接到打印机的外置式打印服务器的网络地址、掩码和网关信息。 注意： 此菜单仅在打印机通过并口连接到外置式打印服务器时可用。

理解打印机消息

检查虚拟显示屏

当打开内嵌的 Web 服务器时，一个虚拟显示屏出现在屏幕的左上角。它的功能象打印机控制面板上的实际显示屏一样，显示打印机消息。

要访问内嵌的 Web 服务器，请在 Web 浏览器的地址字段中键入打印机 IP 地址。

注意：如果您不知道打印机的 IP 地址，请打印网络设置页并在 TCP/IP 部分中找到 IP 地址。

虚拟显示屏出现在屏幕的左上角。

状态和错误消息列表

忙

等待消息被清除。

正在取消

等待消息被清除。

关闭前部盖门

关闭打印机的前部盖门。

正在清除缓冲区

等待消息被清除。

十六进制打印

打印机处于“十六进制打印”模式中。

无效的引擎代码

您需要为打印机下载有效的引擎代码。

注意：当此消息出现在显示屏上时，引擎代码可以被下载。

无效的网络代码

您需要为内置式打印服务器下载有效的网络打印代码。内置式打印服务器是安装在打印机内部的硬件选件。

注意：当此消息出现在显示屏上时，可以下载网络代码。

用 <x> 加载手动进纸器

请尝试下列办法中的一个或多个：

- 将指定的纸张加载到手动进纸器中。
- 取消当前作业。

用 <x> 加载 <来源>

请尝试下列办法中的一个或多个：

- 使用正确的纸张类型和尺寸加载进纸匣或其他来源。
- 取消当前作业。

未就绪

按放 **▶** 或 **✕**

来返回到“就绪”状态。

省电模式

当打印机等待下一个打印作业时节省耗电量。发送作业进行打印将使打印机脱离省电模式。

正在编程引擎代码 请勿关闭电源

等待消息被清除。

警告—可能的损坏：当显示屏上出现正在编程引擎代码时，请勿关闭打印机电源。

正在编程系统代码 请勿关闭电源

等待消息被清除。

警告—可能的损坏：当显示屏上出现正在编程系统代码时不要关闭打印机电源。

Ready（就绪）

打印机已准备好接收打印作业。

正在还原出厂默认设置

等待消息被清除。当出厂默认设置被还原时，打印机内存中的所有下载资源都被删除。这些资源包括字体、宏和符号集。


从标准接纸架上取走纸张

从标准接纸架上取走纸张。

等待

打印机已经接收了要打印的作业，但正在等待其他数据。

请尝试下列办法中的一个或多个：

- 按  来打印缓冲区中的内容。
- 取消当前的打印作业。

31.yy 更换有故障或缺少的碳粉盒

碳粉盒缺少或工作不正常。

请尝试下列办法中的一个或多个：


- 取出碳粉盒，然后重新安装它。
- 取出碳粉盒，然后安装一个新的碳粉盒。

32.yy 碳粉盒部件号不被设备支持

取出碳粉盒，然后安装一个支持的碳粉盒。

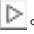
34 纸张尺寸小于打印尺寸

请尝试下列办法中的一个或多个：

- 在进纸匣中加载适当的纸张。
- 按  来清除消息并使用其他进纸匣打印作业。
- 检查进纸匣的长度和宽度导片，并确认纸张被正确加载到进纸匣中。
- 检查“打印属性”或“打印对话”设置来确认打印作业请求正确的纸张尺寸和类型。
- 检查纸张尺寸是否设置正确。例如，如果“手动进纸器尺寸”被设置为 **Universal**，请确认纸张大小足够打印数据。
- 取消当前的打印作业。


37 内存不足以逐份打印作业

没有足够的内存来逐份打印作业。请尝试下列办法中的一个或多个：

- 要打印作业的已存储部分并开始逐份打印作业的剩余部分，请按 。
- 取消当前的打印作业。


38 内存已满

请尝试下列方法中的一个或多个：

- 按  来清除消息并继续打印。作业可能打印不正确。
- 取消当前的打印作业。
- 安装额外的打印机内存。


39 复杂页面，一些数据可能未被打印

请尝试下列办法中的一个或多个：

- 按  来清除消息并继续打印。
- 取消当前的打印作业。
- 安装额外的打印机内存。

54 标准网络软件错误

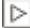
请尝试下列办法中的一个或多个：

- 按  来继续打印。
- 关闭打印机电源，然后再打开来复位打印机。
- 升级（刷新）打印机或打印服务器中的网络固件。

84 感光鼓组件使用寿命警告

感光鼓组件即将耗尽。

请尝试下列办法中的一个或多个：

- 更换感光鼓组件。
- 按  来清除消息并继续打印。

84 更换感光鼓组件


感光鼓组件已耗尽。请安装新的感光鼓组件。

42.xy 碳粉盒使用地区不匹配

使用与您购买打印机所在地区相匹配的碳粉盒进行替换。


200.yy 卡纸

此消息指出纸张被卡的位置或卡住的页数。

- 1 要找到卡纸，请尝试下列办法中的一个或多个：
 - 取出进纸匣 1。
 - 打开前部盖门，然后取出感光鼓组件和碳粉盒部件。
- 2 取出卡纸。
- 3 重新放回感光鼓组件和碳粉盒部件。
- 4 关闭所有打开的盖门或进纸匣。
- 5 按  来继续打印。


201.yy 卡纸

此消息指出纸张被卡的位置或卡住的页数。

- 1 打开前部盖门，然后取出感光鼓组件和碳粉盒部件。
- 2 取出卡纸。
- 3 重新放回感光鼓组件和碳粉盒部件。
- 4 关闭前部盖门。
- 5 按  来继续打印。

202.yy 卡纸


此消息指出纸张被卡的位置或卡住的页数。

- 1 打开前部盖门。
- 2 打开后部盖门。
- 3 取出卡纸。
- 4 关闭两个盖门。
- 5 按  来继续打印。

231.yy 卡纸

注意：此消息仅在打印机有双面打印部件时出现。


此消息指出纸张被卡的位置或卡住的页数。

- 1 打开前部盖门。
- 2 打开后部盖门。
- 3 取出卡纸。
- 4 关闭两个盖门。
- 5 按  来继续打印。

233.yy 卡纸

注意：此消息仅在打印机有双面打印部件时出现。

此消息指出纸张被卡的位置或卡住的页数。

- 1 要找到卡纸，请尝试下列办法中的一个或多个：
 - 取出进纸匣 1，然后压下控制杆。
 - 打开前部盖门，然后打开后部盖门。
- 2 取出卡纸。
- 3 关闭所有打开的盖门或进纸匣。
- 4 按  来继续打印。


234.yy 卡纸

注意：此消息仅在打印机有双面打印部件时出现。

此消息指出纸张被卡的位置或卡住的页数。

- 1 要找到卡纸，请尝试下列办法中的一个或多个：
 - 打开前部盖门，然后打开后部盖门。
 - 取出进纸匣 1，然后压下控制杆。
- 2 取出卡纸。

3 关闭所有打开的盖门或进纸匣。

4 按  来继续打印。

235.yy 卡纸

注意：此消息仅在打印机有双面打印部件时出现。

此消息指出纸张被卡的位置或卡住的页数。

1 从标准接纸架上取出卡纸。

2 检查纸张尺寸来确保它被打印机支持。

3 按  来继续打印。

24x.yy 卡纸

此消息指出纸张被卡的位置或卡住的页数。


1 要找到卡纸，请尝试下列办法中的一个或多个：

- 取出进纸匣 1。
- 打开前部盖门，然后取出感光鼓组件和碳粉盒部件。
- 取出进纸匣 2。

2 取出卡纸。

3 重新放回感光鼓组件和碳粉盒部件，如果您已经取出它。


4 关闭所有打开的盖门或进纸匣。

5 按  来继续打印。

251.yy 卡纸

此消息指出纸张被卡的位置或卡住的页数。

1 从手动进纸器中取出卡纸。

2 按  来继续打印。

维护打印机

需要定期完成某些任务以维持最佳的打印质量。

清洁打印机的外部

1 确认打印机电源已经关闭，并且从墙壁插座中拔掉电源线。



当心—电击危险： 为避免在清洁打印机的外部时发生电击危险，请在操作之前从墙壁插座中拔掉电源线并断开所有连接到打印机的电缆。

2 从打印机中取出所有纸张。

3 将干净、不起毛的布用水浸湿。

警告—可能的损坏： 不要使用家庭用的清洁剂或洗涤剂，因为它们可能会损坏打印机的表面。

4 仅擦拭打印机的外部。

警告—可能的损坏： 使用湿布清洁内部可能会损坏打印机。

5 在开始新的打印作业之前，确认打印机的所有区域已经干燥。

保存消耗品

为打印机消耗品选择一个阴凉、干净的地方保存。将消耗品正面朝上并保存在原来的包装内，直到您准备使用它们。

不要将消耗品暴露在：

- 直射的阳光下
- 温度高于 35° C (95° F) 的环境中
- 高湿度（高于 80%）的环境中
- 含盐分的空气中
- 腐蚀性气体中
- 浓重的粉尘中

节省消耗品

使用打印机菜单节省消耗品

您可以在打印机菜单中更改一些设置来帮助您节省碳粉和纸张。

要访问打印机菜单：

- 通过在 Web 浏览器的地址字段中键入打印机 IP 地址来打开“内嵌的 Web 服务器”。

注意： 如果您不知道打印机的 IP 地址，请打印网络设置页并在 TCP/IP 部分中找到 IP 地址。

- 如果打印机通过 USB 或并口电缆连接在计算机上，请在 Windows 中打开“本地打印机设置实用程序”或在 Macintosh 中打开 Printer Settings。这些实用程序之一与打印机软件一起安装。

消耗品	菜单项的路径	菜单项的用途
碳粉	从“质量”菜单，您可以调整“碳粉浓度”设置。	让您调整一张纸或特殊介质上的碳粉用量。值的范围从 1（最浅设置）到 10（最深设置），其中 8 为出厂默认设置。
纸张或特殊介质	从“输出”菜单，您可以调整“合并打印（缩排并印）”设置。	让您选择将两个或多个页面图像打印在一张纸的一个面上。“合并打印”的值为：2 页、3 页、4 页、6 页、9 页、12 页和 16 页。
	从“输出”菜单，您可以选择“双面打印”。	让您在一张纸的两个面上打印

当打印多份副本时节省消耗品

如果您需要打印几份副本，您可以通过打印第一份副本并在打印剩余的副本之前检查它的正确性来节省消耗品。

检查耗材状态

当需要替换耗材部件或要求维护时，显示屏上会出现消息。

从网络计算机检查消耗品的状态

注意：计算机必须连接在与打印机相同的网络上。

1 在 Web 浏览器的地址字段中键入打印机 IP 地址。

注意：如果您不知道打印机的 IP 地址，请打印网络设置页并在 TCP/IP 部分中找到 IP 地址。

2 单击**设备状态**。出现“设备状态”页面，显示消耗品水平的摘要。

订购耗材

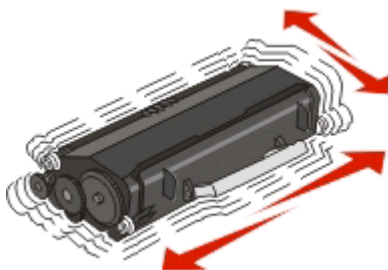
在美国，要订购耗材，请拨打电话 1-800-539-6275 与 Lexmark 联系以获得您所在地区的 Lexmark 授权耗材经销商的信息。在其他国家或地区，请访问 Lexmark 的 Web 站点：www.lexmark.com 或与您购买打印机处的销售商联系。对于中国大陆用户，也可拨打 800-810-0595 进行查询。

注意：所有打印机耗材的使用寿命估算值都是假设使用 letter 或 A4 尺寸和普通纸张打印。

订购碳粉盒

当出现 **88 碳粉不足** 消息或打印效果变浅时，您可能能够延长碳粉盒的使用寿命：

- 1 取出碳粉盒。
- 2 将碳粉盒用力向左右两边和前后摇晃几次来使碳粉重新分布。



- 3 重新插入碳粉盒并继续打印。

注意：重复几次此过程直到打印效果继续变浅，然后更换碳粉盒。

专为本打印机设计的推荐碳粉盒如下，并指出部件号。

部件名称	常规碳粉盒	Lexmark 回收计划碳粉盒
适用于美国和加拿大		
碳粉盒	E260A21A	E260A11A
适用于欧洲、中东和非洲		
碳粉盒	E260A21E	E260A11E
适用于亚太地区，包括澳大利亚、新西兰和印度		
碳粉盒	E260A21P	E260A11P
适用于拉丁美洲		
碳粉盒	E260A21L	E260A11L

订购感光鼓组件

根据您的打印机型号，打印机发布消息或指示灯序列来让您知道感光鼓组件接近其使用寿命期限。此时，请订购感光鼓组件。您也可以通过打印网络设置页来查看感光鼓组件的状态。

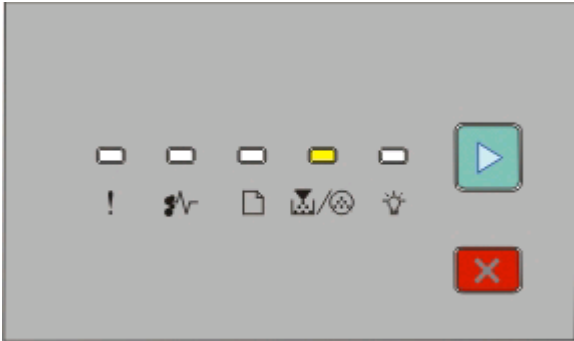
部件名称	部件号
感光鼓组件	E260X22G

更换耗材

更换碳粉盒

指示灯序列

碳粉不足



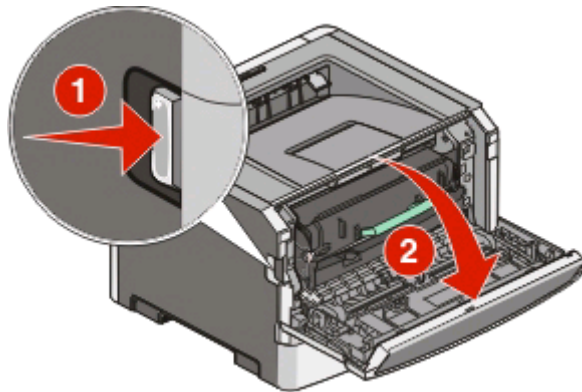
- 打印机/碳粉 - 亮
- 播放 - 亮

当出现“碳粉不足”指示灯序列，或打印效果变浅时，请取出碳粉盒。将碳粉盒用力向左右两边和前后摇晃几次来使碳粉重新分布，然后重新插入碳粉盒并继续打印。当摇晃碳粉盒不再能改善打印质量时，请更换碳粉盒。

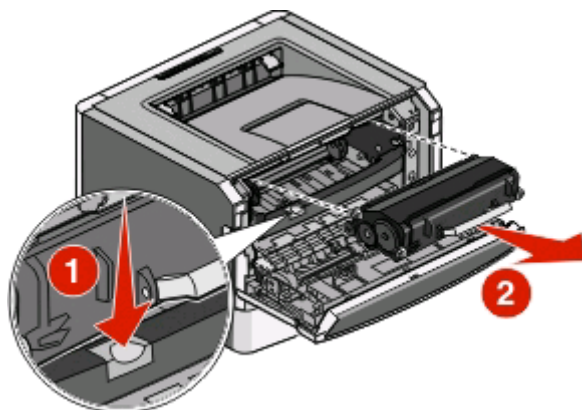
注意：您可以通过打印菜单设置页来检查碳粉盒中剩余的大概碳粉量。

要更换碳粉盒：

- 1 通过按打印机左边的按钮并放下盖门来打开前部盖门。



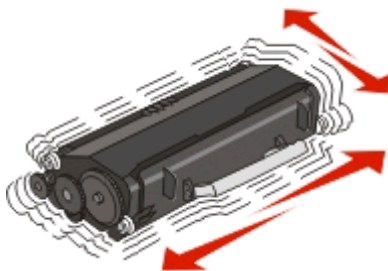
2 按感光鼓组件基座上的按钮，然后使用手柄拉出碳粉盒。



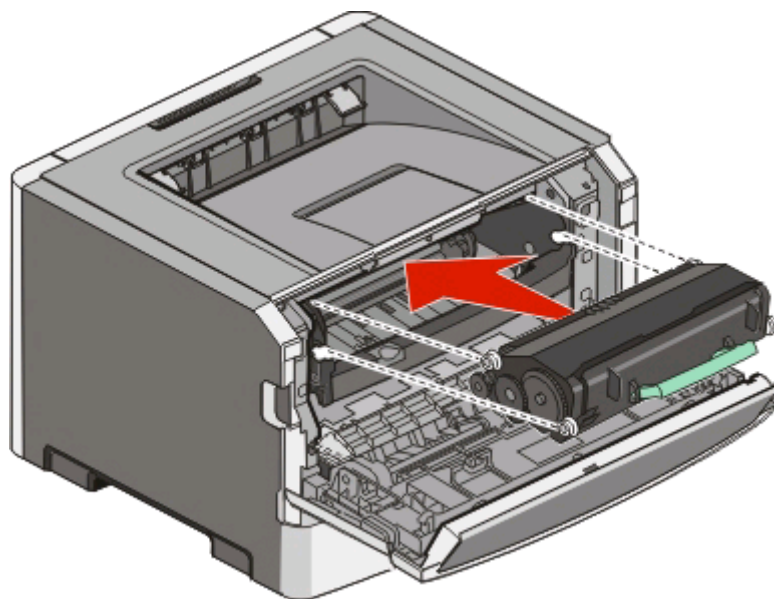
3 拆开新碳粉盒的包装。

警告—可能的损坏：当更换碳粉盒时，不要将新的碳粉盒长时间暴露在直接的光线下。长时间光线直射会导致打印质量问题。

4 朝各个方向摇动碳粉盒，使碳粉分布均匀。



5 通过将碳粉盒上的辊与感光鼓组件导轨上的箭头对齐来安装新的碳粉盒。将碳粉盒尽量向内推入。当碳粉盒正确安装到位时会发出**咔嗒**一声。



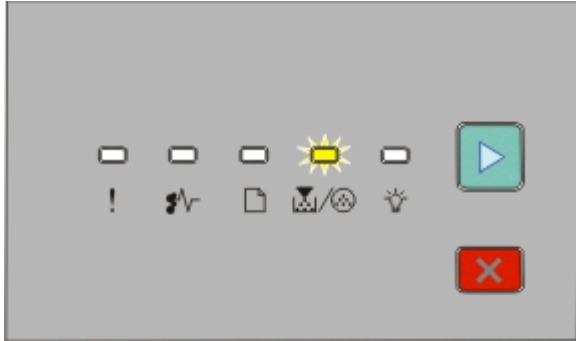
6 关闭前部盖门。

更换感光鼓组件

当感光鼓组件到达最大页数时，打印机将通知您。打印机将显示“感光鼓使用寿命警告”指示灯序列或“更换感光鼓”指示灯序列。

指示灯序列

感光鼓使用寿命警告



☹/☹ - 闪烁

▶ - 亮

更换感光鼓



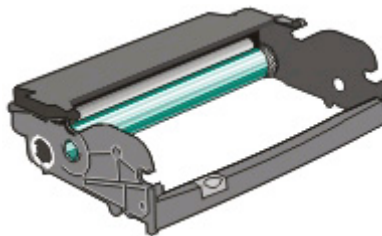
! - 闪烁

☹/☹ - 闪烁

▶ - 亮

当您第一次看到这两个指示灯序列中的任何一个时，您应该立即订购新的感光鼓组件。虽然在感光鼓组件已经到达其规定的使用寿命期限后打印机可能还可以继续正常工作，但是打印质量会明显下降。

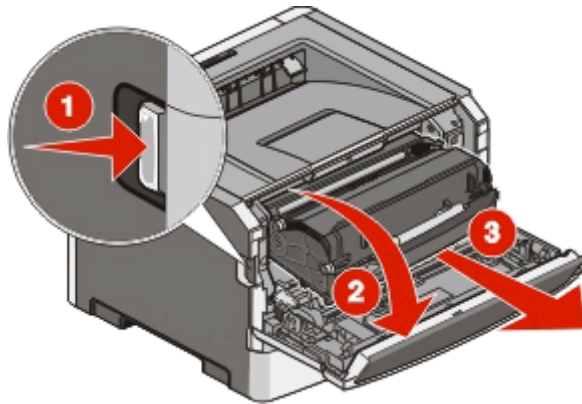
注意：感光鼓组件只是一个项目。



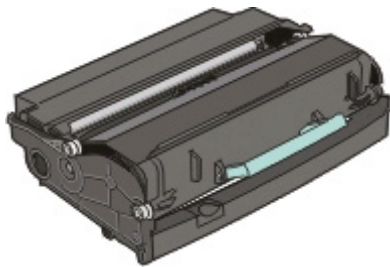
要更换感光鼓组件：

- 1 通过按打印机左边的按钮并放下前部盖门来打开前部盖门。
- 2 通过拉碳粉盒手柄来将感光鼓组件和碳粉盒作为一个部件拉出打印机。

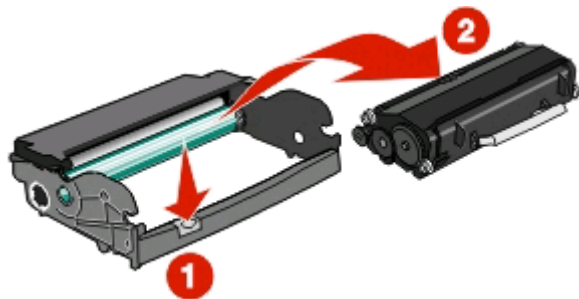
注意：感光鼓组件和碳粉盒构成一个部件。



将部件放在平坦、干净表面上。

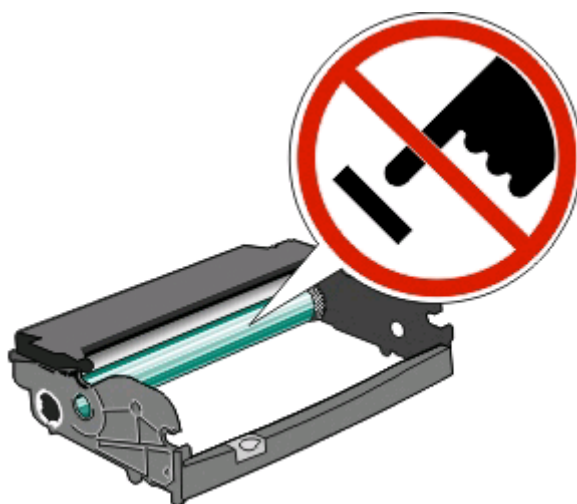


- 3 按感光鼓组件基座上的按钮。使用手柄将碳粉盒向上拉出。

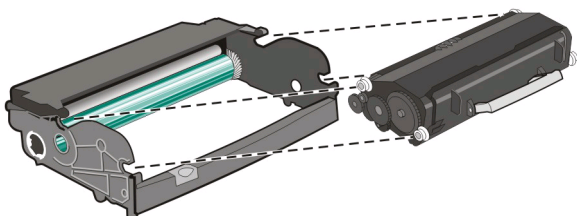


- 4 拆开新感光鼓组件的包装。

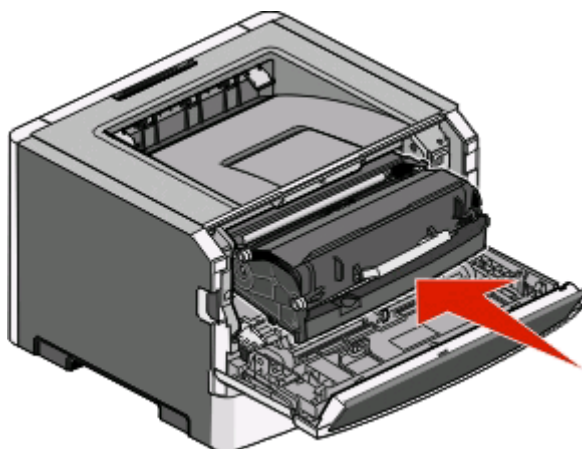
警告—可能的损坏：小心不要接触感光鼓。否则会影响以后打印作业的打印质量。



5 将碳粉盒上的辊与导轨对齐，将碳粉盒插入感光鼓组件中。推入碳粉盒，直到它发出咔嚓一声卡入到位。



6 将部件导轨上的箭头与打印机中的箭头对齐，将部件安装到打印机中。尽量向内推入部件。



7 更换感光鼓组件后，请重置感光鼓计数器。要重置计数器，请参阅随新的感光鼓组件附带的指导页。

警告—可能的损坏：没有更换感光鼓就重置感光鼓计数器可能会损坏打印机并且不能得到保修。

8 关闭前部盖门。


回收 Lexmark 产品

要将 Lexmark 产品返回给 Lexmark 以回收利用：

- 1 请访问 Web 站点：www.lexmark.com/recycle。
- 2 查找您要回收的产品类型，然后从列表中选择您所在的国家。
- 3 按照计算机屏幕上的说明进行操作。

移动打印机

在移动打印机之前

 **当心—可能的伤害：**请按照下列指南来避免人身伤害或打印机损坏：

- 使用电源开关关闭打印机，然后从墙壁插座中拔掉电源线。
- 在移动打印机之前，断开打印机上的所有电源线和电缆。
- 将打印机抬离可选的进纸器并将它放在一边，而不是尝试同时搬抬进纸器和打印机。

注意：使用打印机两边的把手来将它抬离可选的进纸器。

- 确认在放下打印机时您的手指不在打印机的下面。

警告—可能的损坏：因不当移动造成的打印机损坏不在打印机保修范围内。

将打印机移动到其他位置

请按照下面的预防措施来安全地将打印机及选件移动到其他位置：

- 任何用来移动打印机的小车必须有足够的平面来支撑打印机的整个底座。任何用来移动选件的小车必须有足够的平面来支撑选件。
- 使打印机始终保持直立状态。
- 移动时避免剧烈震动。

运输打印机

当运输打印机时，使用原包装箱或向打印机销售商索取重定位套件。

调整“省电模式”

要增加或减少打印机进入“省电模式”之前的分钟数，请执行下列操作之一：

- 如果打印机在网络上，请访问“内嵌的 Web 服务器”：
 - 1 在 Web 浏览器的地址字段中键入打印机 IP 地址。
注意：如果您不知道打印机的 IP 地址，请打印网络设置页并在 TCP/IP 部分中找到 IP 地址。
 - 2 单击**设置**，然后单击**常规设置**。
 - 3 单击**超时**，然后在“省电模式”框中增加或减少您希望打印机在进入“省电模式”之前等待的分钟数。可用的设置范围为 1 - 240 分钟。
 - 4 单击**提交**。
- 如果打印机通过 USB 或并口电缆连接在计算机上，请在 Windows 中打开“本地打印机设置实用程序”或在 Macintosh 中打开 Printer Settings。
 - 1 单击**设置**。
 - 2 确认“省电模式”复选框被选定。
 - 3 单击小箭头按钮，增加或减少打印机进入“省电模式”之前的分钟数。可用的设置范围为 1 - 240 分钟。
 - 4 从菜单栏，单击**操作 → 应用设置**。

还原出厂默认设置

请执行下列操作之一：

- 如果您的打印机在网络上，请访问“内嵌的 Web 服务器”：
 - 1 在 Web 浏览器的地址字段中键入打印机 IP 地址。
注意：如果您不知道打印机的 IP 地址，请打印网络设置页并在 TCP/IP 部分中找到 IP 地址。
 - 2 从“设置”屏幕，单击**常规设置**。
 - 3 在“出厂默认设置”下面，选择**立即还原**，然后单击**提交**。
- 如果打印机通过 USB 或并口电缆连接在计算机上，请在 Windows 中使用“本地打印机设置实用程序”或在 Macintosh 中使用 Printer Settings。
 - 1 打开实用程序。
 - 2 执行下列操作之一：
 - 从“本地打印机设置实用程序”菜单栏，单击**操作 → 出厂默认设置**。
 - 从 Printer Settings，单击**出厂默认设置**。

警告—可能的损坏：还原出厂默认设置将使所有打印机设置返回到出厂默认设置，除了“网络/端口”菜单设置。保存在 RAM 中的所有下载资源都被删除。保存在闪存或打印机硬盘中的下载资源不受影响。
- 您也可以使用打印机控制面板来还原出厂默认设置。如需指导，请打印“打印机设置配置页”。

检查设备状态

从“内嵌的 Web 服务器”的“设备状态”页面可以查看进纸匣设置、碳粉盒中的碳粉水平、感光鼓组件中剩余使用寿命的百分比以及某些打印机部件的容量量度。要访问设备状态：

1 在 Web 浏览器的地址字段中键入打印机 IP 地址。

注意：如果您不知道打印机的 IP 地址，请打印网络设置页并在 TCP/IP 部分中找到 IP 地址。

2 单击**设备状态**选项卡。出现下面的菜单：

设备状态

碳粉状态

进纸匣

接纸架

设备类型

速度

碳粉盒容量

感光鼓部件剩余使用寿命

查看报告

您可以从“内嵌的 Web 服务器”查看一些报告。这些报告对于评估打印机、网络和消耗品的状态很有用。要从网络打印机查看报告：

1 在 Web 浏览器的地址字段中键入打印机 IP 地址。

注意：如果您不知道打印机的 IP 地址，请打印网络设置页并在 TCP/IP 部分中找到 IP 地址。

2 单击**报告**。

下列报告可以从“内嵌的 Web 服务器”查看：

报告

设备统计

设备设置

设备信息

配置文件列表

打印机服务器设置页

报告有下列子类：

设备统计	设备设置	设备信息	打印机服务器设置页
作业信息	纸张菜单	页计数	Ethernet10/100
按文档长度计算的作业数	报告	已安装内存	标准网卡
其他作业数据	设置	处理器速度	集成网络选项设置
介质页计数	网络/端口	序列号	TCP/IP
	报告	引擎 ID	IPv6
	网卡	加载程序	
	TCP/IP	内核	
	IPv6	基本	
	USB 菜单	网络	
	警告	网络驱动程序	
	设备信息	引擎	
	碳粉盒信息	字体	

限制对打印机菜单的访问

您可以通过创建口令并选择要保护的特定菜单来保护对菜单的访问。每次选择被保护的菜单时，用户将被提示输入正确的口令。

要使用“内嵌的 Web 服务器”来保护打印机菜单：

- 1 在 Web 浏览器的地址字段中键入打印机 IP 地址。

注意：如果您不知道打印机的 IP 地址，请打印网络设置页并在 TCP/IP 部分中找到 IP 地址。

- 2 单击**设置**。

- 3 在“其他设置”下面，单击**安全**。

- 4 单击**Web 页面口令保护**。可以保护对“纸张”、“报告”、“设置”和“网络/端口”菜单的访问。

- 5 从此屏幕，您可以设置“用户口令”和“高级口令”。请确定哪一个口令将访问所有菜单。您也可以选择不保护菜单。

注意：无论设置了“高级口令”还是“用户口令”，“安全”菜单总是被口令保护。如果两个口令都已经设置，则只有“高级口令”可用于访问“安全”菜单模式。

- 6 单击**提交**来保存设置。

设置电子邮件警报

您可以让打印机在消耗品水平变低或者需要更换、添加纸张或解决卡纸问题时发送电子邮件给您。

要设置电子邮件警报：

- 1 在 Web 浏览器的地址字段中键入打印机 IP 地址。

注意：如果您不知道打印机的 IP 地址，请打印网络设置页并在 TCP/IP 部分中找到 IP 地址。

- 2 单击**设置**。

- 3 在“其他设置”下面，单击**电子邮件警报设置**。

4 选择要通知的项目并键入您要接收电子邮件警报的电子邮件地址。

5 单击**提交**。

注意：请咨询您的系统支持人员来设置电子邮件服务器。

配置消耗品通知

您可以确定您想要在消耗品变得不足或达到其使用寿命期限时如何获得通知。

要使用“内嵌的 Web 服务器”配置消耗品通知：

1 在 Web 浏览器的地址字段中键入打印机 IP 地址。

注意：如果您不知道打印机的 IP 地址，请打印网络设置页并在 TCP/IP 部分中找到 IP 地址。

2 单击**设置**。

3 单击**打印设置**。

4 单击**消耗品通知**。

5 从每个消耗品的下拉框中选择要通知的选项。每一个选项的解释都有提供。

6 单击**提交**来保存选择。

将打印机设置复制到其他打印机

使用“内嵌的 Web 服务器”，您可以将打印机设置复制到最多 15 台其他的网络打印机上。要复制打印机设置：

1 在 Web 浏览器的地址字段中键入打印机 IP 地址。

注意：如果您不知道打印机的 IP 地址，请打印网络设置页并在 TCP/IP 部分中找到 IP 地址。

2 单击**复制打印机设置**。

3 要更改语言，请从下拉列表中选择语言，然后单击**单击此处来提交语言**。

4 单击**打印机设置**。

5 输入源打印机和目标打印机的 IP 地址。

注意：要添加其他的目标打印机，请单击**添加目标 IP** 按钮。

6 单击**复制打印机设置**。


清除卡纸

避免卡纸

下列提示能帮助您避免卡纸：

- 仅使用推荐的纸张或特殊介质。如需更多信息，请参阅第 51 页“纸张和特殊介质指南”。
- 不要加载过多纸张。确认纸张堆放高度不超过指示的最大高度。
- 不要加载有褶皱、有折痕、潮湿或弯曲的纸张。
- 在加载之前，弯曲、成扇形展开纸张并对齐纸张的边缘。




- 不要使用经手工切割或裁剪的纸张。
- 不要在同一个纸堆中混合不同尺寸、重量或类型的纸张。
- 将纸张保存在适当的环境中。
- 当打印机正在打印时不要取出进纸匣。在取出进纸匣之前，请等待  指示灯变亮。装纸的指示灯序列也发出可以取出进纸匣的信号：



装纸

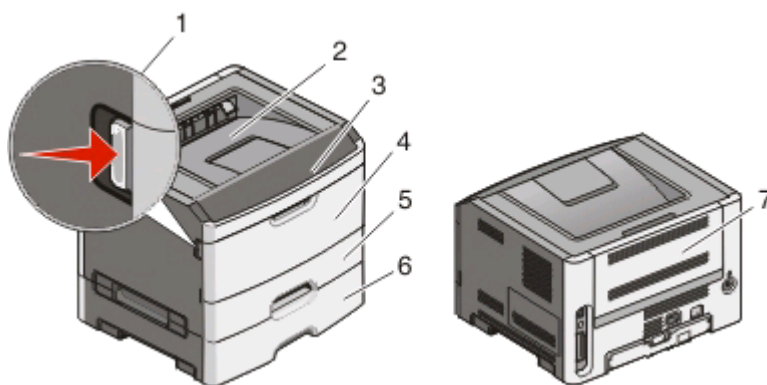
 - 亮

- 当打印机正在打印时不要加载手动进纸器。请等待  指示灯变亮。
- 加载完纸张后将所有进纸匣用力推入打印机中。
- 确认进纸匣中的导片都被正确放置，并且没有与纸张靠得太紧。
- 确认所有纸张尺寸和纸张类型都设置正确。
- 确认所有打印机电缆都被正确连接。如需更多信息，请参阅设置文档。

访问卡纸区域

打开盖门并取出进纸匣来访问卡纸区域。下面的图示显示可能的卡纸区域：

清除卡纸



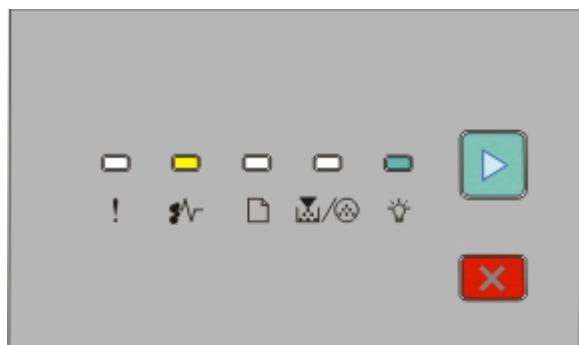
访问点	描述
1	推按钮来打开前部盖门。在此盖门内是承载碳粉盒和感光鼓组件的部件。
2	标准输出接纸架
3	前部盖门
4	手动进纸器盖门
5	标准 250 页进纸匣（进纸匣 1）
6	进纸匣选件（进纸匣 2）
7	后部盖门

理解卡纸指示灯和访问位置

下面的表格列出卡纸指示灯和消息，并提供有关如何找到每一处卡纸的简要指导。后续将提供更详细的指导。

注意：列出的卡纸消息出现在“内嵌的 Web 服务器”的虚拟显示屏上。

200.yy 卡纸



200.yy 卡纸

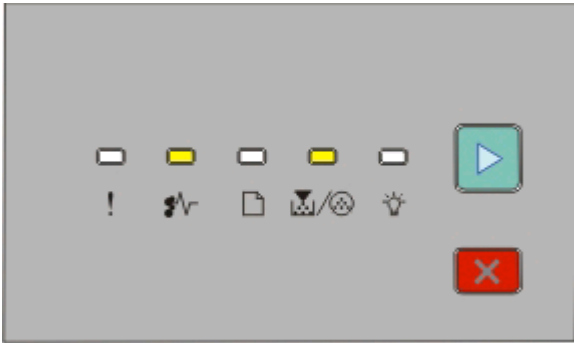
! - 亮

💡 - 亮

▶ - 亮

请尝试下列办法之一：

- 取出进纸匣 1。
- 打开前部盖门，然后取出感光鼓组件和碳粉盒部件。



201.yy 卡纸

! - 亮

纸匣/纸盘 - 亮

▶ - 亮

打开前部盖门，然后取出感光鼓组件和碳粉盒部件。



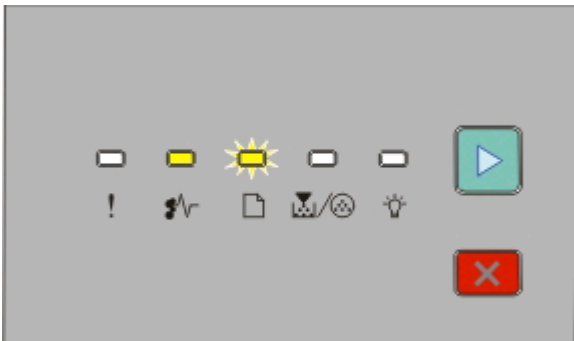
202.yy 卡纸

! - 亮

纸匣 - 亮

▶ - 亮

打开前部盖门，然后打开后部盖门。



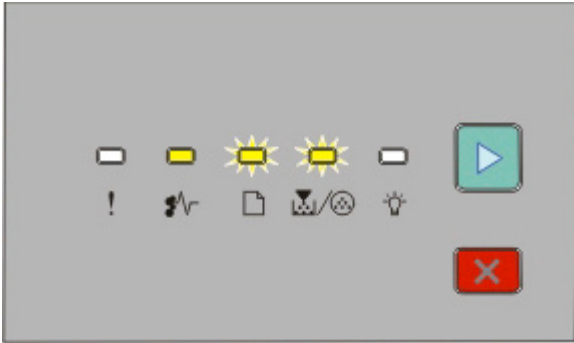
231.yy 卡纸

🔌 - 亮

📄 - 闪烁

▶ - 亮

打开前部盖门，然后打开后部盖门。



233.yy 卡纸

🔌 - 亮

📄 - 闪烁

📄/⚡ - 闪烁

▶ - 亮

请尝试下列办法之一：

- 取出进纸匣 1，然后压下控制杆。
- 打开前部盖门，然后打开后部盖门。



234.yy 卡纸

🔌 - 亮

💡 - 闪烁

▶ - 亮

请尝试下列办法之一：

- 打开前部盖门，然后打开后部盖门。
- 取出进纸匣 1，然后压下控制杆。



235.yy 卡纸

! - 亮

! - 闪烁

! - 闪烁

! - 亮

从标准输出接纸架中取出卡纸。



24x.yy 卡纸

! - 亮

! - 亮

! - 亮

! - 亮

请尝试下列办法之一：

- 取出进纸匣 1。
- 打开前部盖门，然后取出感光鼓组件和碳粉盒部件。
- 取出进纸匣 2。



251.yy 卡纸

⚡ - 亮

📄/⚡ - 亮

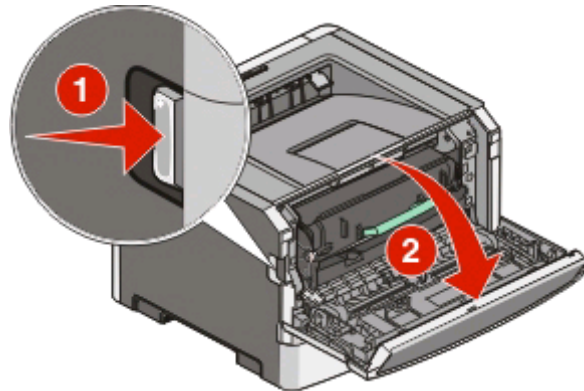
💡 - 亮

▶ - 亮

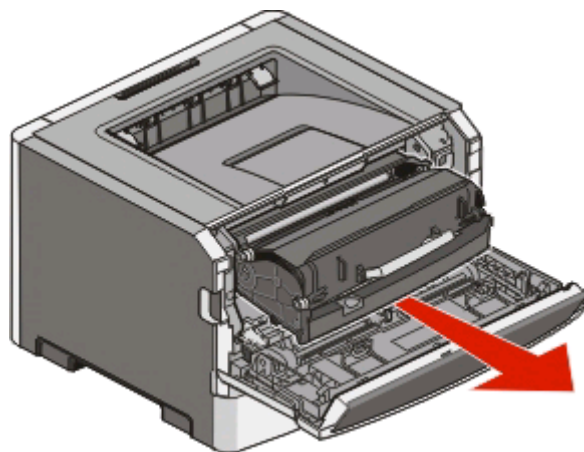
从手动进纸器中取出卡纸。

清除感光鼓组件和碳粉盒后面的卡纸

1 推释放按钮，然后放下前部盖门。



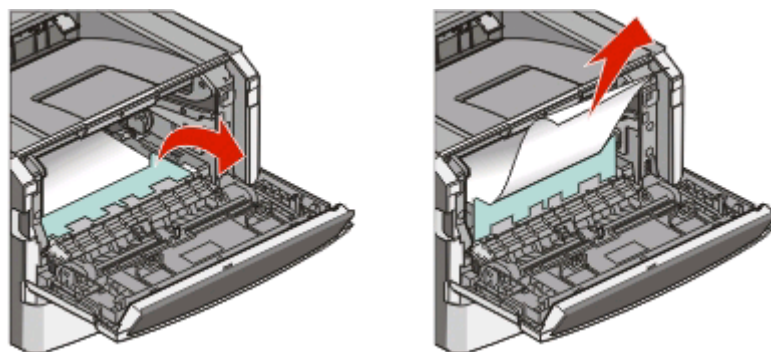
2 提起并将包含感光鼓组件和碳粉盒在内的部件拉出打印机。将部件放在平坦，干净的表面上。



警告—可能的损坏：请勿触摸感光鼓组件底部的光电导体。无论何时您拿取碳粉盒，都请使用碳粉盒手柄。

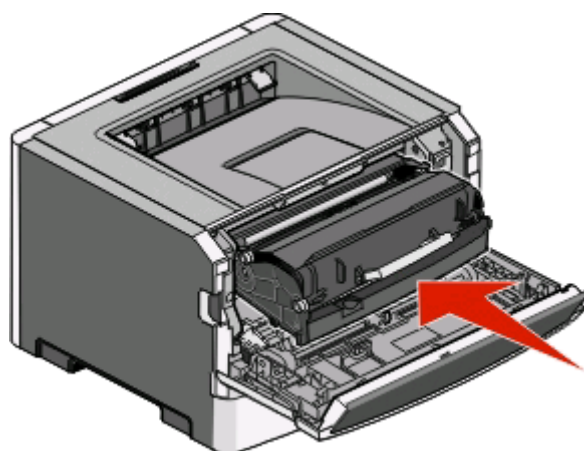
⚠ 当心—表面很热：熔印部件和打印机内部靠近熔印部件的地方可能很烫。为避免被发热组件烫伤的危险，请在取出此区域内的纸张之前等待表面冷却。


3 取出被卡的纸张。



注意：如果纸张不容易被取出，则打开后部盖门来取出纸张。

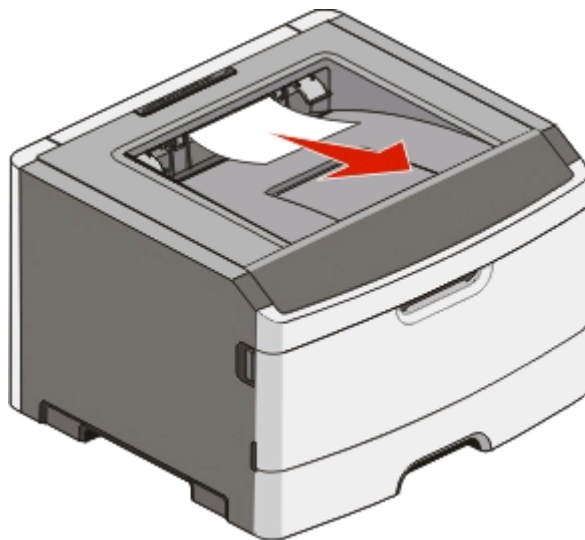
4 对齐并重新安装部件。



- 5 关闭前部盖门。
- 6 按  来继续打印。

从标准接纸架清除卡纸

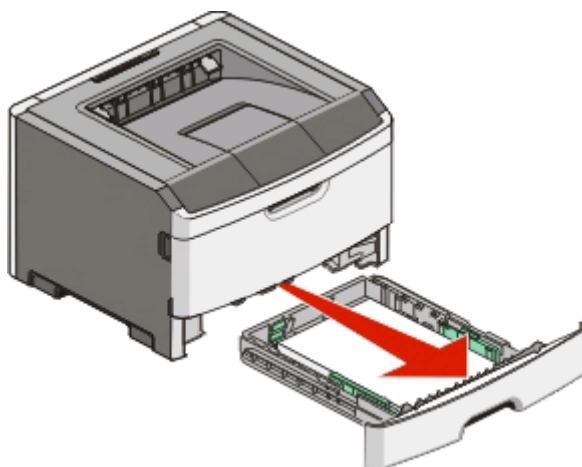
使用不支持双面打印的纸张尺寸将双面打印作业发送给打印机。一张纸被卡在标准接纸架中。
要取出卡纸，请轻轻地将纸张直接从标准接纸架中拉出。



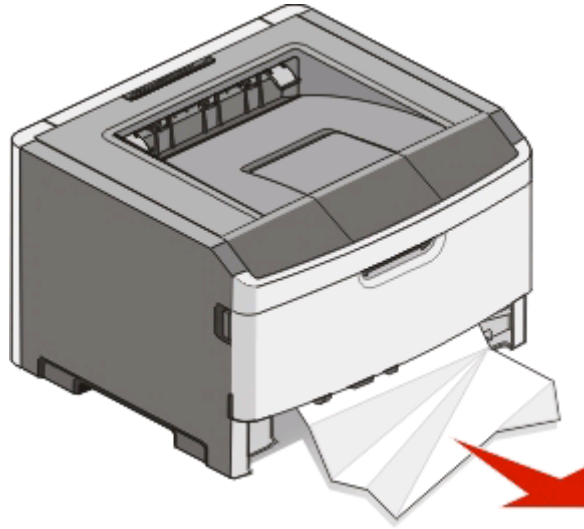
从进纸匣 1 清除卡纸

要查看纸张被卡在进纸匣 1（标准进纸匣）的内部还是后面：

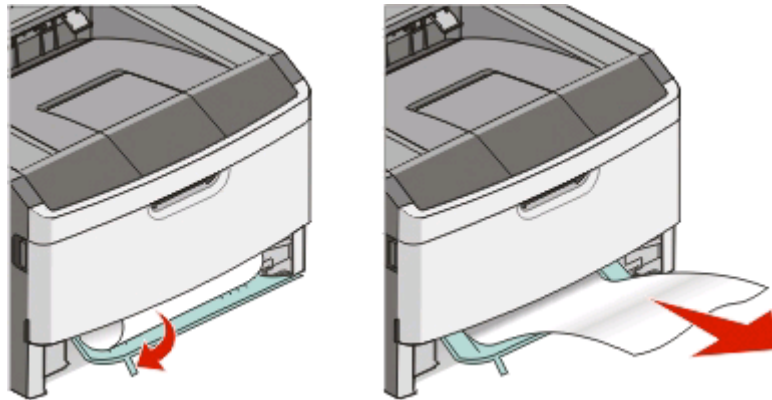
- 1 取出进纸匣 1。



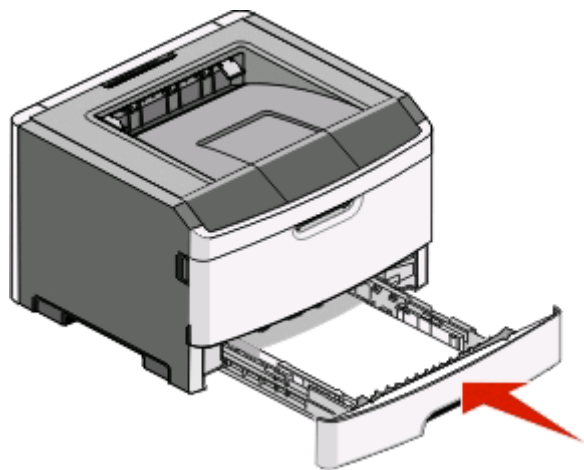
2 取出被卡的纸张。




3 如果需要，请压下控制杆来松开纸张并取出卡纸。



4 插入进纸匣。

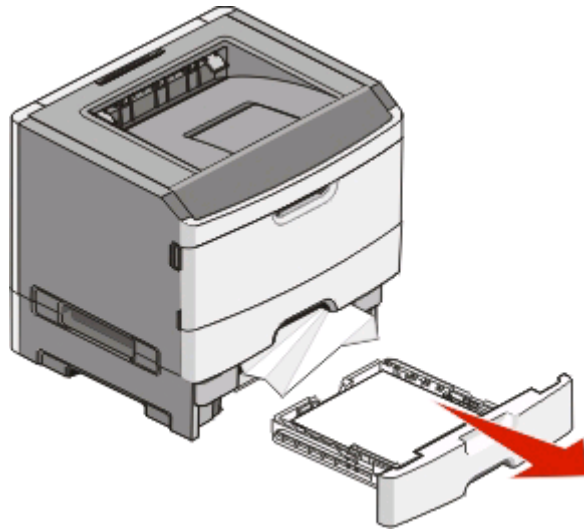


5 按  来继续打印。

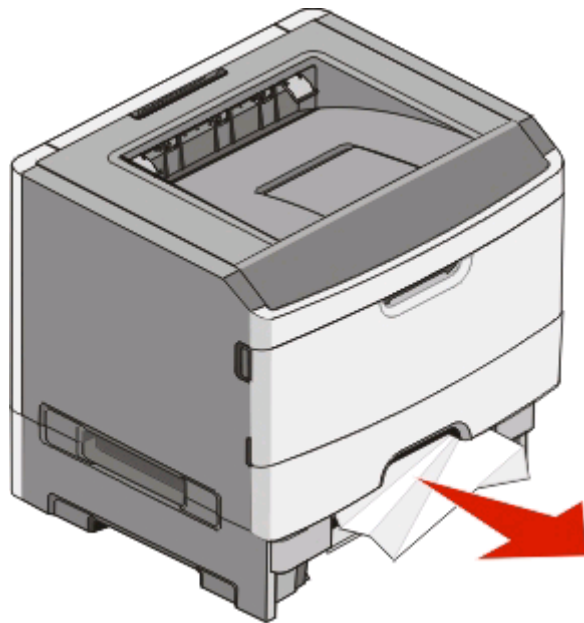
从进纸匣 2 清除卡纸

要查看纸张被卡在进纸匣 2 的内部还是后面：

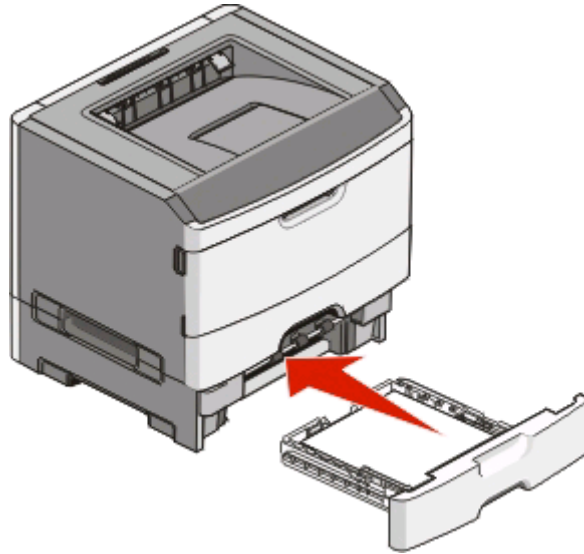
1 取出进纸匣 2。




2 取出被卡的纸张。

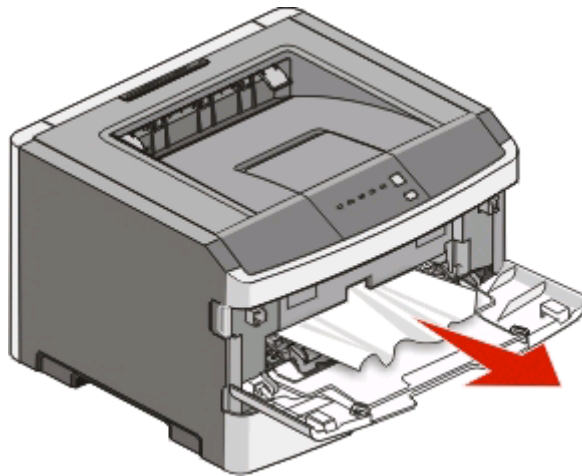


3 插入进纸匣。



4 按  来继续打印。

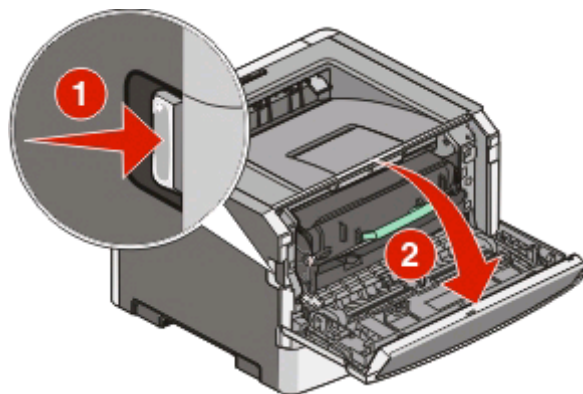
清除手动进纸器中的卡纸



被卡在手动进纸器中的纸张通常能被抓住并直接拉出。如果不能这样取出卡纸，请检查纸张是否被卡在感光鼓组件和碳粉盒部件的后面。如需更多信息，请参阅第 114 页“清除感光鼓组件和碳粉盒后面的卡纸”。

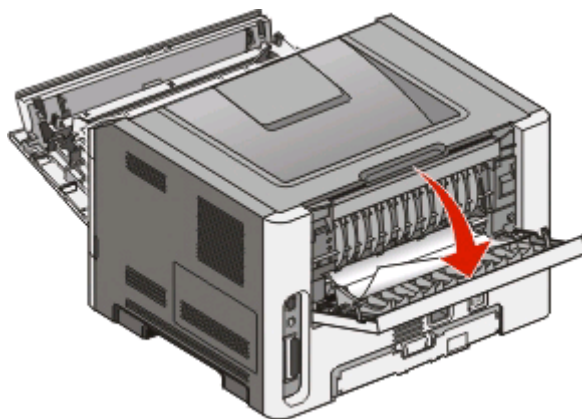
清除后部盖门后面的卡纸

如果纸张正在退出打印机，请拉出纸张。如果纸张没有退出打印机：

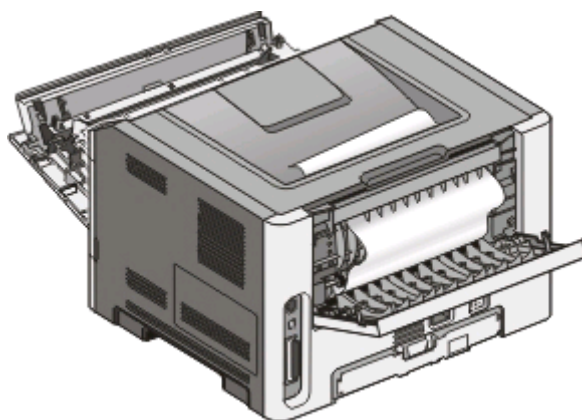


1 推释放按钮，然后放下前部盖门。

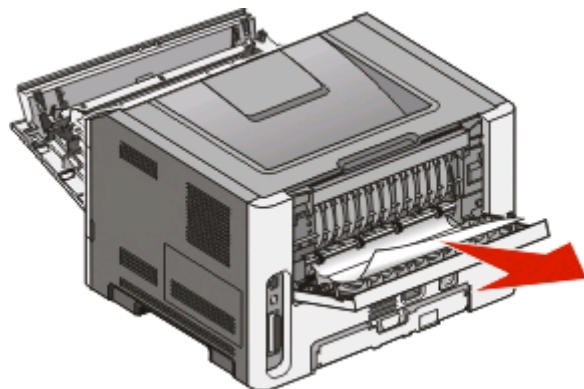
2 拉开后部盖门。




纸张的一端可能被卡在接纸架中。



3 取出被卡的纸张。



4 关闭前部和后部盖门。

5 按  来继续打印。

疑难解答

解决基本的打印机问题

如果出现基本打印机问题，或者打印机不响应，请确认：

- 电源线已被插入打印机及正确接地的电源插座中。
- 电源插座没有被开关或断路器关闭。
- 接地故障电路断路器（GFCI）没有启动。
- 打印机没有被插入任何浪涌电压保护器、不间断电源或延长线路中。
- 其他插在插座上的设备正在工作。
- 打印机电源已被打开。检查打印机电源开关。
- 打印机电缆牢固地连接在打印机和主机、打印服务器、选件或其他网络设备上。
- 所有选件安装正确。
- 打印机驱动程序设置正确。


当您检查完以上各项可能性后，关闭打印机电源，等待大约 10 秒钟，然后重新打开打印机电源。这样经常能解决问题。

解决打印问题

不打印作业

这些是可能的解决办法。请尝试下列办法中的一个或多个：

确认打印机准备好打印

在发送作业进行打印之前，请确认  指示灯为亮。

检查标准输出接纸架是否已满

从标准输出接纸架上取走纸堆。

检查进纸匣是否已空

将纸张加载到进纸匣中。

确认安装了正确的打印机软件

检验是否为打印机型号安装了正确的打印机软件。

单击 *软件和文档* CD 上的 **安装打印机和软件** 来检查安装了什么软件。请确认软件的型号与您的打印机型号相符。

如需检验打印机软件是否最新，请检查 Lexmark 的 Web 站点：www.lexmark.com。

确认打印机被连接到网络

打印网络设置页并检查状态是否显示为 **Connected**（已连接）。如果状态为 **Not Connected**（未连接），请检查网络电缆，然后尝试再次打印网络设置页。请与系统支持人员联系以确认网络工作正确。

打印机软件的副本也可以在 Lexmark 的 Web 站点：www.lexmark.com 上获得。

确认您使用推荐的 USB、并口或以太网电缆

如需更多信息，请访问 Lexmark 的 Web 站点：www.lexmark.com。

确认打印机电缆连接牢固

检查连接到打印机的电缆以确认它们牢固。如需更多信息，请参阅随打印机附带的设置文档。

不打印多语言 PDF

文档包含不可用的字体。

- 1 在 Adobe Acrobat 中打开您要打印的文档。
- 2 单击打印机图标。
出现“打印”对话。
- 3 选择**作为图像打印**。
- 4 单击**确定**。

打印作业的时间超过预期

作业太复杂。

通过减少字体的数量和大小、图像的数量和复杂程度及作业的页数来降低打印作业的复杂程度。

作业从错误的进纸匣打印或打印在错误的纸张上

这些是可能的解决办法。请尝试下列办法中的一个或多个：

检查“纸张尺寸”和“纸张类型”设置

从“纸张菜单”，确认“纸张尺寸”和“纸张类型”设置与进纸匣中加载的纸张相符。要访问“纸张菜单”，请执行下列操作之一：

- 如果打印机在网络上，请通过在 Web 浏览器的地址栏中键入打印机的 IP 地址来访问“内嵌的 Web 服务器”。从“设置”选项卡，单击**纸张菜单**。
- 如果打印机通过 USB 或并口电缆连接在计算机上，请在 Windows 中打开“本地打印机设置实用程序”或在 Macintosh 中打开 **Printer Settings**。这些实用程序之一与打印机软件一起安装。

检查操作系统中的“纸张”选项卡设置

在 Windows 操作系统中打开“打印属性”，或者在 Macintosh 操作系统中打开打印对话。请确认“纸张尺寸”、“进纸匣”和“纸张类型”的输入选项设置与进纸匣中加载的纸张相符。

打印不正确的字符



确认打印机没有处于“十六进制打印”模式。如果出现“十六进制打印模式”指示灯序列，您必须在打印作业之前退出“十六进制打印”模式。关闭打印机电源，然后再打开以退出“十六进制打印”模式。

进纸匣连接不工作

确认执行下列所有操作：

- 在进纸匣 1 和进纸匣 2 中加载相同尺寸和类型的纸张。
- 从“打印属性”或打印对话，将“纸张来源”更改为“自动选择”。

不逐份打印大的作业

这些是可能的解决办法。请尝试下列办法中的一个或多个：

检查“逐份打印”设置

从“输出菜单”确认“逐份打印”被设置为“开”。要访问“输出菜单”，请执行下列操作之一：

- 如果打印机在网络上，请通过在 Web 浏览器的地址字段中键入打印机 IP 地址来访问“内嵌的 Web 服务器”。从“设置”屏幕，单击**输出菜单**。
- 如果打印机通过 USB 或并口电缆连接在计算机上，请在 Windows 中打开“本地打印机设置实用程序”或在 Macintosh 中打开 **Printer Settings**。这些实用程序之一与打印机软件一起安装。

检查操作系统中的“纸张”选项卡设置

在 Windows 操作系统中打开“打印属性”，或者在 Macintosh 操作系统中打开打印对话。请确认“逐份打印”的“页面布局”设置为“开”，或者“逐份打印”复选框被选定。

注意：清除“逐份打印”复选框将覆盖“输出菜单”中的设置。

降低打印作业的复杂程度

通过减少字体的数量和大小、图像的数量和复杂程度，以及作业的页数来降低打印作业的复杂程度。

确认打印机有足够的内存

添加打印机内存。

解决选件问题

选件在安装之后工作不正确或停止工作

这些是可能的解决办法。请尝试下列办法之一或更多：

复位打印机

关闭打印机电源，等待约 10 秒钟，然后再打开打印机电源。

检查选件是否已连接在打印机上

- 1 关闭打印机电源。
- 2 拔掉打印机电源线。
- 3 检查选件和打印机之间的连接。

确认选件已安装

打印菜单设置页并检查选件是否被列在 **Installed Options**（已安装选件）列表中。如果选件没有被列出，则重新安装它。

确认选件已被选定

从使用的程序选择选件。Mac OS 9 用户应确认已在选配器中设置打印机。

进纸器

这些是可能的解决办法。请尝试下列办法中的一个或多个：

确认纸张加载正确

- 1 完全拉出进纸匣。
- 2 检查是否有卡纸或误进纸。
- 3 确认纸张导片靠着纸张的边缘。
- 4 插入进纸匣。

复位打印机

关闭打印机电源，等待大约 10 秒钟，然后打开打印机电源。

内存卡

确认内存卡被牢固地连接在打印机系统板上。

解决进纸问题

频繁出现卡纸

这些是可能的解决办法。请尝试下列办法中的一个或多个：

检查纸张

使用推荐的纸张或特殊介质。如需更多信息，请参阅第 51 页“纸张和特殊介质指南”。

在将纸张加载到进纸匣中之前，弯曲、扇形展开，然后对齐纸张的边缘



确认进纸匣中的纸张不是太多

确认加载的纸堆没有超过进纸匣中指示的最大纸堆高度。

检查纸张导片

将进纸匣中的导片移动到与加载的纸张尺寸相符的正确位置上。

由于空气湿度大，纸张可能吸收了水分

- 加载新包装中的纸张。
- 在使用之前将纸张保存在其原始包装中。

清除卡纸后，“卡纸”指示灯仍然亮着

没有清理纸张通道。清除整个纸张通道中的卡纸，然后关闭所有打开的盖门。

清除卡纸后，被卡的页面不重新打印

“卡纸恢复”被设置为“关”。请执行下列操作之一来将“卡纸恢复”设置为“自动”或“开”：

- 如果打印机在网络上，请访问“内嵌的 Web 服务器”：

1 在 Web 浏览器的地址字段中键入打印机 IP 地址。

注意：如果您不知道打印机的 IP 地址，请打印网络设置页并在 TCP/IP 部分中找到 IP 地址。

2 从“设置”选项卡，确认“卡纸恢复”被设置为“自动”或“开”，然后单击**提交**。



- 如果打印机通过 USB 或并口电缆连接在计算机上，请在 Windows 中打开“本地打印机设置实用程序”或在 Macintosh 中打开 Printer Settings。这些实用程序之一与打印机软件一起安装。从“设置”菜单，确认“卡纸恢复”被设置为“自动”或“开”。

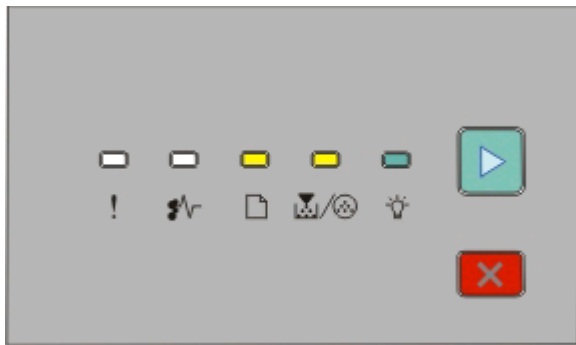
解决打印质量问题

下列主题中的信息可以帮助您解决打印质量问题。如果这些建议仍然不能解决问题，请与客户支持联系。您可能需要调整或更换打印机部件。

隔离打印质量问题

打印“打印质量测试页”来帮助找出打印质量问题。

- 1 关闭打印机电源，然后打开前部盖门。
- 2 按住  并同时打开打印机电源。
- 3 松开 。
- 4 关闭前部盖门。出现表示主菜单的指示灯序列。






 - 亮

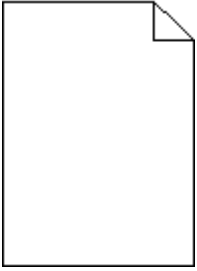
 - 亮

 - 亮

 - 亮

- 5 按放  直到您看到表示打印质量测试页的指示灯序列，如打印机设置配置页上所示。
- 6 按住  直到所有指示灯循环变亮。
几分钟后打印出打印质量测试页。页面包括：
 - 一张信息页，包含有关设备、碳粉盒、页边距设置和最小笔划宽度的信息，以及一个用于评估打印质量的图形
 - 两页用于评估打印机打印各种图形的性能
- 7 检查页面以确定打印的质量。如果有问题，请参阅第 127 页“解决打印质量问题”。
要返回到主菜单，请按住  直到所有指示灯循环变亮。要退出菜单，请关闭打印机电源。

页面为空白



请尝试下列办法中的一个或多个：

- 取出并重新安装碳粉盒。
- 取出并重新安装感光鼓组件。

如果打印机仍然打印出空白页，它可能需要服务。如需更多信息，请与客户支持联系。

字符有锯齿或不平滑的边缘



如果您使用下载字体，请检验字体是否被打印机、主机和软件程序支持。

图象被剪切

这些是可能的解决办法。请尝试下列办法之一或更多：

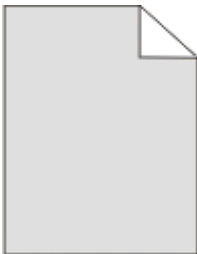
检查纸张导片

将进纸匣中的导片移动到与加载的纸张尺寸相符的正确位置上。

检查“纸张尺寸”设置

确认“纸张尺寸”设置与进纸匣中加载的纸张相符。

出现灰色背景



在发送打印作业之前，从“质量”菜单选择减少的“碳粉浓度”设置。要访问“质量”菜单，请执行下列操作之一：

- 如果打印机在网络上，请通过在 **Web** 浏览器的地址字段中键入打印机 **IP** 地址来访问“内嵌的 **Web** 服务器”。从“设置”选项卡，单击**打印设置**。
- 如果打印机通过 **USB** 或并口电缆连接在计算机上，请在 **Windows** 中打开“本地打印机设置实用程序”或在 **Macintosh** 中打开 **Printer Settings**。这些实用程序之一与打印机软件一起安装。

出现重影



这些是可能的解决办法。请尝试下列办法中的一个或多个：

感光鼓组件可能有故障

更换感光鼓组件。

检查纸张尺寸和纸张类型设置

从“纸张”菜单，更改纸张尺寸和纸张类型设置来匹配进纸匣中加载的纸张。要访问“纸张”菜单，请执行下列操作之一：

- 如果打印机在网络上，请通过在 **Web** 浏览器的地址字段中键入打印机 **IP** 地址来访问“内嵌的 **Web** 服务器”。从“设置”选项卡，单击**纸张菜单**。
- 如果打印机通过 **USB** 或并口电缆连接在计算机上，请在 **Windows** 中打开“本地打印机设置实用程序”或在 **Macintosh** 中打开 **Printer Settings**。这些实用程序之一与打印机软件一起安装。

页边距不正确



检查纸张导片

将进纸匣中的导片移动到与加载的纸张尺寸相符的正确位置上。

检查“纸张尺寸”设置

确认“纸张尺寸”设置与进纸匣中加载的纸张相符。

检查页面尺寸设置

在发送作业进行打印之前，在“打印属性”或软件程序中指定正确的页面尺寸。

纸张卷曲

这些是可能的解决办法。请尝试下列办法中的一个或多个：

检查“纸张类型”设置

确认“纸张类型”设置与进纸匣中加载的纸张相符。

由于空气湿度大，纸张可能吸收了水分

请尝试下列办法中的一个或多个：

- 加载新包装中的纸张。
- 在使用之前将纸张保存在其原始包装中。

打印浓度太深



这些是可能的解决办法。请尝试下列办法中的一个或多个：

检查浓度、明亮度和对比度设置

“碳粉浓度”设置太深，“明亮度”设置太暗，或“对比度”设置太高。

- 从“打印属性”更改这些设置。

注意：此解决办法仅适用于 Windows 用户。

- 从“质量”菜单，更改这些设置。

由于空气湿度大，纸张可能吸收了水分

- 加载新包装中的纸张。
- 在使用之前将纸张保存在其原始包装中。

检查纸张

避免使用表面粗糙的纹理纸张。

检查“纸张类型”设置

确认“纸张类型”设置与进纸匣中加载的纸张相符。

碳粉盒可能有故障

更换碳粉盒。

打印浓度太浅



这些是可能的解决办法。请尝试下列办法中的一个或多个：

检查浓度、明亮度和对比度设置

“碳粉浓度”设置太浅，“明亮度”设置太亮，或“对比度”设置太低。

- 从“打印属性”更改这些设置。

注意：此解决办法仅适用于 Windows 用户。

- 从“质量”菜单，更改这些设置。

由于空气湿度大，纸张可能吸收了水分

- 加载新包装中的纸张。
- 在使用之前将纸张保存在其原始包装中。

检查纸张

避免使用表面粗糙的纹理纸张。

检查“纸张类型”设置

确认“纸张类型”设置与进纸匣中加载的纸张相符。

碳粉可能不足

当虚拟显示屏上出现**碳粉不足**或打印效果变淡时，请订购新的碳粉盒。

碳粉盒可能有故障

更换碳粉盒。

打印歪斜

检查纸张导片

将进纸匣中的导片移动到与加载的纸张尺寸相符的正确位置上。

检查纸张

确认您使用的纸张符合打印机规格。

页面上出现碳粉模糊或背景阴影

这些是可能的解决办法。请尝试下列办法中的一个或多个：

碳粉盒可能有故障

更换碳粉盒。

纸张通道中有碳粉

请与客户支持联系。

碳粉脱落



这些是可能的解决办法。请尝试下列办法之一或更多：

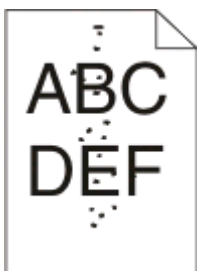
检查“纸张类型”设置

确认“纸张类型”设置与进纸匣中加载的纸张相符。

检查“纸张纹理”设置

确认“纸张纹理”设置与进纸匣中加载的纸张相符。

碳粉斑点



这些是可能的解决办法。请尝试下列办法中的一个或多个：

碳粉盒可能有故障

更换碳粉盒。

纸张通道中有碳粉

请与客户支持联系。

透明胶片的打印质量很差

检查透明胶片

只使用打印机制造商推荐的透明胶片。

检查“纸张类型”设置

加载透明胶片，并确认“纸张类型”被设置为“透明胶片”。

页面上出现水平条纹



这些是可能的解决办法。请尝试下列办法中的一个或多个：

当纸张从特定来源被送入时碳粉可能涂污

从“打印属性”，打印对话或打印机控制面板，为作业选择另一个进纸匣或进纸器来送入纸张。

碳粉盒可能有故障

更换碳粉盒。

确认纸张通道是干净的

纸张可能被卡在感光鼓组件和熔印部件之间。请检查熔印部件周围的纸张通道。



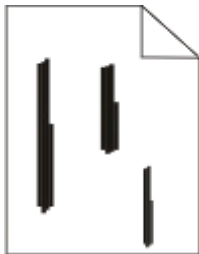
当心—表面很热：打印机内部靠近熔印部件的区域可能很烫。请在取出此区域内的纸张之前让该区域冷却。

清除您看到的所有纸张。

纸张通道中可能有多余的碳粉

请与客户支持联系。

页面上出现垂直条纹



这些是可能的解决办法。请尝试下列办法中的一个或多个：

当纸张从特定来源被送入时碳粉可能涂污

从“打印属性”，打印对话或打印机控制面板，为作业选择另一个进纸匣或进纸器来送入纸张。

碳粉盒有故障

更换碳粉盒。

确认纸张通道是干净的

纸张可能被卡在感光鼓组件和熔印部件之间。请检查熔印部件周围的纸张通道。

警告—可能的损坏：请勿触摸感光鼓组件底部的光电导体。无论何时您拿取碳粉盒，都请使用碳粉盒手柄。

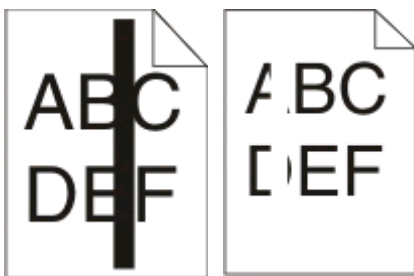
⚠ 当心—表面很热：熔印部件和打印机内部靠近熔印部件的区域可能很烫。为避免被发热组件烫伤的危险，请在取出此区域内的纸张之前让表面冷却。

清除您看到的所有纸张。

纸张通道中可能有多余的碳粉

请与客户支持联系。

透明胶片或纸张上出现黑色或白色实线条纹



这些是可能的解决办法。请尝试下列办法中的一个或多个：

确认填充模式正确

如果填充模式不正确，请从软件程序中选择其他填充模式。

检查纸张类型

- 尝试使用其他类型的纸张。
- 对于透明胶片，请只使用打印机制造商推荐的透明胶片。
- 确认“纸张类型”设置与进纸匣或进纸器中加载的类型相符。
- 确认“纸张纹理”设置对于进纸匣或进纸器中加载的纸张或特殊介质的类型是正确的。

确认碳粉盒中的碳粉分布均匀

取出碳粉盒，将它向左右两边摇晃来使碳粉重新分布以延长碳粉盒的使用寿命，然后重新安装碳粉盒。

碳粉盒有故障或碳粉不足

使用新的碳粉盒更换旧的碳粉盒。

联系客户支持

当您联系客户支持时，请描述您所遇到的问题，显示屏上的消息，以及您已采取的寻求解决办法的步骤。

您需要知道打印机的型号和序列号。如需更多信息，请参阅打印机顶部前盖板内的标签。序列号也在菜单设置页上列出。

美国或加拿大的用户，请拨打（1-800-539-6275）。对于其它国家/地区的用户，请访问 Lexmark 的 Web 站点：www.lexmark.com。

注意事项

产品信息

产品名称:

Lexmark E260、E260d、E260dn

机器类型:

4513

型号:

200、220、230

机器类型:

4562-d01、4562-d02、4562-gd1、4562-gd2

4563-dn1、4563-dn2、4563-gd1、4563-gd2

版本注意事项

2008 年 5 月

以下段落对这些规定与当地法律不一致的国家不适用：LEXMARK INTERNATIONAL, INC. 以“既成形式”提供此手册但不承诺任何明确或是隐含的担保，包括但不限于商业方面或作为某种特殊用途的隐含担保。有的国家不允许在某些交易中拒绝提供明确或隐含的担保；因此，此声明不一定适合您。

LEXMARK INTERNATIONAL, INC. 尽量使本手册中的信息准确完整，但本手册中可能会有技术上的不准确或印刷错误。鉴于此，本手册中的内容会阶段性地更新；这些改动将会体现在以后的版本中。产品或程序有可能会随时改动，如有改动，恕不另行通知。

本手册中提到的有关产品、程序或服务并不意味着生产厂商打算将这些产品、程序或服务向所有的国家提供，也不意味着只能使用此产品、程序或服务。任何功能一样的产品、程序或服务，只要不侵犯现有的知识产权，都可以用来替换使用。与其他的产品、程序或服务（除厂商明确标明外）共同操作并进行评估与验证是用户的责任。

如要获取 Lexmark 技术支持，请访问网站 support.lexmark.com。

如要获取有关耗材和下载的信息，请访问网站 www.lexmark.com。

如果您不能访问 Internet，您可以通过邮件与 Lexmark 联系：

Lexmark International, Inc.
Bldg 004-2/CSC
740 New Circle Road NW
Lexington, KY 40550
USA

© 2008 Lexmark International, Inc.

All rights reserved. 保留所有权利。

UNITED STATES GOVERNMENT RIGHTS

This software and any accompanying documentation provided under this agreement are commercial computer software and documentation developed exclusively at private expense.

商标

Lexmark 和带菱形图案的 Lexmark 是 Lexmark International, Inc. 的商标，在美国和/或其他国家注册。

PCL® 是 Hewlett-Packard（惠普）公司的注册商标。

所有其他商标的所有权属于它们各自的所有者。

European Community (EC) directives conformity

This product is in conformity with the protection requirements of EC Council directives 2004/108/EC and 2006/95/EC on the approximation and harmonization of the laws of the Member States relating to electromagnetic compatibility and safety of electrical equipment designed for use within certain voltage limits.

A declaration of conformity with the requirements of the directives has been signed by the Director of Manufacturing and Technical Support, Lexmark International, Inc., S.A., Boigny, France.

This product satisfies the Class B limits of EN 55022 and safety requirements of EN 60950.

如果您的打印机安装了无线网卡，以下的通告将适用

Exposure to radio frequency radiation

The radiated output power of this device is far below the radio frequency exposure limits of the FCC and other regulatory agencies. A minimum separation of 20 cm (8 inches) must be maintained between the antenna and any persons for this device to satisfy the RF exposure requirements of the FCC and other regulatory agencies.

Industry Canada notice

The following notices are applicable if your printer has a wireless network card installed.

Industry Canada (Canada)

This device complies with Industry Canada specification RSS-210. Operation is subject to the following two conditions: (1) this device may not cause interference, and (2) this device must accept any interference, including interference that may cause undesired operation of the device.

This device has been designed to operate only with the antenna provided. Use of any other antenna is strictly prohibited per regulations of Industry Canada.

To prevent radio interference to the licensed service, this device is intended to be operated indoors and away from windows to provide maximum shielding. Equipment (or its transmit antenna) that is installed outdoors is subject to licensing.

The installer of this radio equipment must ensure that the antenna is located or pointed such that it does not emit RF fields in excess of Health Canada limits for the general population; consult Safety Code 6, obtainable from Health Canada's Web site www.hc-sc.gc.ca/rpb.

The term "IC:" before the certification/registration number only signifies that the Industry Canada technical specifications were met.

Industry Canada (Canada)

Cet appareil est conforme à la norme RSS-210 d'Industry Canada. Son fonctionnement est soumis aux deux conditions suivantes :

(1) cet appareil ne doit pas provoquer d'interférences et (2) il doit accepter toute interférence reçue, y compris celles risquant d'altérer son fonctionnement.

Cet appareil a été conçu pour fonctionner uniquement avec l'antenne fournie. L'utilisation de toute autre antenne est strictement interdite par la réglementation d'Industry Canada.

En application des réglementations d'Industry Canada, l'utilisation d'une antenne de gain supérieur est strictement interdite.

Pour empêcher toute interférence radio au service faisant l'objet d'une licence, cet appareil doit être utilisé à l'intérieur et loin des fenêtres afin de garantir une protection optimale.

Si le matériel (ou son antenne d'émission) est installé à l'extérieur, il doit faire l'objet d'une licence.

L'installateur de cet équipement radio doit veiller à ce que l'antenne soit implantée et dirigée de manière à n'émettre aucun champ HF dépassant les limites fixées pour l'ensemble de la population par Santé Canada. Reportez-vous au Code de sécurité 6 que vous pouvez consulter sur le site Web de Santé Canada www.hc-sc.gc.ca/rpb.

Le terme « IC » précédant le numéro de d'accréditation/inscription signifie simplement que le produit est conforme aux spécifications techniques d'Industry Canada.

噪声等级

以下的测量是依照 ISO 7779 进行的，并且所做的报告完全符合 ISO 9296 的标准。

注意：一些模式可能不适用于您的产品。

1 米平均声压 (分贝)	
打印	52 dBA
准备就绪	N/A

数值可能会随时变化。请参阅 www.lexmark.com 获取当前的数值。

电子电气废料(WEEE)指令



WEEE 徽标代表欧盟国家电子产品的特定回收计划和程序。我们鼓励回收我们的产品。如果您对回收选项有更多的问题，请访问 Lexmark 的国际互联网站 www.lexmark.com 查找您本地销售办事处的电话号码。

中国 RoHS（关于在电子电气设备中禁止使用某些有害物质的指令）相关信息

部件名称	有毒和有害物质或成分					
	铅 (Pb)	汞 (Hg)	镉 (Cd)	六价铬 (Cr VI)	多溴联苯 (PBB)	多溴二苯醚 (PBDE)
电路板	X	○	○	○	○	○
电源适配器	X	○	○	○	○	○
电源线	X	○	○	○	○	○
连接器	X	○	○	○	○	○
机械配件 — 轴、滚轮	X	○	○	○	○	○
机械配件 — 电机	X	○	○	○	○	○
机械配件 — 其他	X	○	○	○	○	○
扫描仪配件	○	○	○	○	○	○
LCD 显示屏	○	○	○	○	○	○

○：表示部件中所有相同质地材料中的有毒或有害物质都低于 SJ/T11363-2006 所规定的浓度限制。
 X：表示部件中至少有一种相同质地材料中的有毒或有害物质高于 SJ/T11363-2006 所规定的浓度限制。
 本产品符合欧盟 Directive 2002/95/EC（有关限制使用某些有害物质的规定）。

静电灵敏度注意事项



此符号表示对静电敏感的部件。请先接触打印机的金属外框，再接触这些符号附近的区域。

ENERGY STAR

仅适用于启用双面打印的型号。



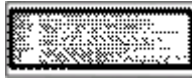
激光注意事项

本打印机在美国认证合乎 DHHS 21 CFR Subchapter J 对分类 I (1) 激光产品的标准，而在其他地区则被认证是合乎 IEC 60825-1 的分类 I 激光产品。

一般认为分类 I 激光产品不具有危险性。本打印机内部含有分类 IIIb (3b) 的激光，在操作过程中会产生 7 毫瓦的砷化镓激光，其波长范围在 655-675 nm 之间。本激光系统及打印机的设计，在一般操作、使用者维护或规定内的维修情况下，不会使人体接触分类 I 以上等级的辐射。

激光忠告标签

激光注意标签可能被粘贴在该打印机上，如图所示：



能量消耗

产品能源消耗

下面的表格列出了此产品在各种模式下的能源消耗特性。

注意：一些模式可能不适用于您的产品。

模式：	说明：	耗电量（瓦特）：
打印	产品正在打印电子文档。	470 W
复印	产品正在使用文档原件复印副本。	N/A
扫描	产品正在扫描文档原件。	N/A
准备就绪	产品正在等待打印作业。	12 W
节约能源	产品处于节约能源模式。	11 W
关闭	产品连接在电源插座上，但是电源开关是关闭的。	N/A

上面表中所列出的能源消耗数值是基于时间的平均测量结果。某一时刻的实际能源消耗可能会比平均值高。

数值可能会随时变化。请参阅 www.lexmark.com 获取当前的数值。

省电模式

本打印机以被称为“省电模式”的能源节省模式设计。“省电模式”等同于美国环保署的睡眠模式。“省电模式”通过在长期的非活动状态中降低电源消耗来节省能源。如果本产品在规定时间内（称为省电模式超时）没有被使用，那么它会自动进入省电模式。

本产品的工厂默认“省电模式超时”（以分钟为单位）是：	30 分钟
----------------------------	-------

通过使用配置菜单，“省电模式超时”值可以在 1 分钟至 240 分钟之间修改。将省电模式超时设置为低值可以减少能源消耗，但是会增加产品的响应时间。将省电模式超时设置为高值可以保持快速响应，但是会使用更多的能源。

关闭模式

此产品有一种关闭模式，仍然会消耗很小量的能源。如要使产品完全不消耗能源，请从电源插座上断开电源线。

能源消耗总量

有时候计算此产品所消耗的能源总量是非常有用的。因为能源消耗声明是以 Watts（瓦特）作为单位的，因此，如要计算实际消耗的能源总量，还应该分别乘以此产品在各种模式下所工作的时间。将各种模式下所消耗的能源加在一起，就是此产品所消耗的能源总量。

LEXMARK 软件有限质保和许可协议

请在使用此产品之前仔细阅读以下内容：此软件许可协议（“软件许可协议”）是一份您（个人或单一实体）和 Lexmark International, Inc.（“Lexmark”）之间的法律协议。如果您的 Lexmark 产品或软件程序没有受到您和 Lexmark 或其供应商签订的其他书面软件许可协议的约束，此软件许可协议将会约束您使用安装在 Lexmark 产品上或者由 Lexmark 提供并用于您的 Lexmark 产品的软件程序。上面提到的术语“软件程序”不论是包含在您的 Lexmark 产品内还是与您的 Lexmark 产品一同配送的，或者和您的 Lexmark 产品共同使用，均包括机器可读指示、音频 / 视频内容（例如图像和录音）、以及相关的媒介、印刷品和电子文档。

若使用此产品，即表示您同意接受此软件有限质保和许可协议中所有条款和条件的约束。如果您不同意此软件有限质保和许可协议中的条款，请立刻返还未使用的产品，并要求退还您支付的金额。如果您是为其他使用者安装此产品，您同意通知相关使用者，指出若使用此产品即表示接受以下条款。

- 1 软件有限质保声明。** Lexmark 保证载有此软件程序（如有）的媒介（例如磁盘或光盘）在保修期内正常的情况下，不会出现材料或工艺的缺陷。保修期为九十(90)天，从软件程序交给首位最终用户之日开始算起。此有限质保只适用于从 Lexmark 和经授权的 Lexmark 零售商或经销商处购买的新的软件程序媒介。如果 Lexmark 确定媒介不符合此有限质保，Lexmark 将会更换该软件程序。
- 2 免责和质保限制。** 除非此软件许可协议中明确规定且在适用法律许可的最大程度内，Lexmark 及其供应商以其现状提供软件程序，并免除所有其他明示的或暗示的保证和条件，包括但不限于有关软件程序的所有权、非侵权性、适销性、可用于特殊用途和不含病毒。如果 Lexmark 不能按照法律免除适销性或可用于特殊用途的暗示保证组成部分，Lexmark 将这种质保的期限限定为 90 天的明示软件有限质保。

此许可协议应该结合特定的不时有效的法律法规来理解，该等法律法规规定了暗示的保证或条件或者不能排除或修改的加诸于 Lexmark 的义务。如果任何该等法律法规适用，在 Lexmark 被许可的范围内，Lexmark 将违反这些法律法规的而承担的责任限制为以下方式之一：为您提供软件程序的更换拷贝或者退还您为软件程序所支付的金额。

软件程序中可能包含连接到与 Lexmark 没有关联的第三方所主控和操作的其他软件应用程序和 / 或互联网的互联网链接。您承认并同意 Lexmark 对于这种软件应用程序和 / 或互联网的互联网页的主控、执行、操作、维护或内容不负任何责任。

3 赔偿限制。在适用法律许可的最大限度内，Lexmark 在本软件许可协议项下的任何和所有责任明确限定为您为软件程序所支付的金额或者 5 美元（或等值的当地货币），以较高数额为准。您在本软件许可协议项下针对任何争议向 Lexmark 提出的唯一的赔偿要求为请求获得以上金额之一，Lexmark 在支付此金额后即解除和免除对您的所有后续义务和责任。

在任何情形下，Lexmark、其供应商、子公司或零售商均不对任何特殊的、偶然的、间接的、警戒性的、惩罚性的或结果性的损失（包括但不限于利润或收入损失、储蓄损失、数据或记录的中断使用、损失、误差或损坏、第三方索赔、不动产或有形资产损失、因软件程序的使用或不能使用引起的或者与软件程序的使用或者不能使用相关的或者与此软件许可协议任何条款相关的隐私损失）负任何责任，无论索赔为何种性质，包括但不限于违反保证条款或合同、侵权（包括疏忽或严格赔偿责任），即使 Lexmark、其供应商、关联机构或零售商已经被告知发生该等损失或者您基于第三方索赔所提出的索赔的可能性，除非该等赔偿免除在法律上是无效的。即使上述的赔偿没有达到其主要目的，这些限制仍然适用。

4 美国各州法律。此软件有限质保赋予了您特定的权利。在不同的州，您可能还享有其他不同的权利。一些州不允许限制暗示保证的有效期间或排除对偶然的或结果性的损失的限制，因此，上述的限制可能不适用于您。

5 授权许可。在您遵守此软件许可协议中的所有条款和条件的前提下，Lexmark 授予您以下的权利：

a 使用。您可以使用此软件程序的一(1)份拷贝。“使用”是指存储、载入、安装、运行或显示软件程序。如果 Lexmark 许可您多人同时使用此软件程序，您必须将授权使用者的人数限制为您与 Lexmark 签订的协议中所指定的数目。您不可以为了在多台计算机上使用软件程序而分割其组件。在以任何方式使用软件程序（全部或部分）的时候，您同意该使用方式不会导致覆盖、修改、清除、模糊、改变或削弱通常因运行此软件程序或者作为运行此软件程序结果之一而出现在计算机显示屏上的商标、商号、装潢或知识产权通告。

b 复制。您只能出于备份、存档或安装的目的制作一(1)份此软件程序的拷贝，且该拷贝应包括该软件程序中原有的所有的所有权通告。您不可以将软件程序复制到任何公共或分布式网络中。

c 保留权利。此软件程序（包括所有字体）的版权归 Lexmark International, Inc.和 / 或其供应商所有。Lexmark 保留所有未在此软件许可协议中明确授予您的权利。

d 免费软件。尽管此软件许可协议中的条款和条件有规定，用于组成第三方依据公共许可协议提供的软件（“免费软件”）的全部或部分软件程序将许可您使用，并且受到这种免费软件随附的软件许可协议的条款和条件的约束，无论下载或安装软件时使用的是不连续协议、拆封许可或电子许可条款。您使用免费软件将完全受到这种许可协议的条款和条件的约束。

6 转让。您可以将此软件程序转让给其他的最终用户。任何转让必须包括所有的软件组件、媒介、印刷品和此软件许可协议，并且您不可以保留软件程序或其组件的任何拷贝。转让不可以是间接转让，例如寄售方式。在转让之前，接收软件程序的最终用户必须同意此软件许可协议中的所有条款。软件程序转让之时您的许可将自动终止。除在此软件许可协议中许可的范围内，您不可以出租、分许可或转让软件程序。

7 升级。如要使用标识为升级版本的软件程序，您之前须获得经过 Lexmark 标识为具备升级资格的原软件程序的使用许可。升级之后，您可不再使用为您提供升级资格的原软件程序。

8 反向工程的限制。您不得更改、解密、反操作、反汇编、反编译或以其它方式翻译软件程序，或者协助或以其他方式帮助其他人这样做，除非适用法律明确允许为了交互操作、改正错误和安全测试之目的可以这样做。如果您有这样的法定权利，就您希望进行的反操作、反汇编或反编译，您应该书面通知 Lexmark。您不得解密软件程序，除非这样做系合法使用软件程序所必需。

9 其他的软件。此软件许可协议同样适用于 Lexmark 为原有软件程序提供的升级和补充，除非 Lexmark 随同升级或补充提供了其他的说明。

10 终止。此软件许可协议一直有效，除非终止或拒绝。您可以随时以销毁所有的软件程序拷贝以及所有的修改、文档和任何形式的合并部分的形式或者此协议规定的其他形式拒绝或终止此许可协议。如果您没有遵守此软件许可协议中的条款，Lexmark 可在通知您后终止您的许可。在这种情形下，您同意销毁所有的软件程序拷贝以及所有的修改、文档和任何形式的合并部分。

11 税款。您同意支付所有的税款，包括但不限于由此软件许可协议或您使用软件程序所引起的任何商品、服务和个人财产税款。

- 12 诉讼限制。**在相关适用法律允许的情况下，对于因本软件许可协议引起的任何诉讼，自诉由发生两年之后，任何一方都不得提出任何形式的诉讼。
- 13 适用的法律。**此软件许可协议受美国肯塔基州的法律管辖限制。任何对其他法律法规的选择都不适用。联合国国际货物销售合同公约不适用。
- 14 美国政府有限权利。**此软件程序是完全使用私人资金开发的。美国政府使用此软件程序的权利在此软件许可协议中阐明，并且受到 **DFARS 252.227-7014** 和类似的 **FAR** 规定（或者任何相当的政府机构规章或合同条款）所限制。
- 15 同意使用数据。**您同意 **Lexmark**、其关联机构和代理可以收集和使用您提供与按照您的请求进行的有关软件程序的支持服务的信息。**Lexmark** 同意不以任何可以识别出您本人的方式使用此信息，但系为提供该等支持服务所必需的除外。
- 16 出口限制。**您不得 (a) 违背任何适用的出口法律法规而获取、运输、转让或再出口（直接或间接）软件程序或者任何其直接产品。或者 (b) 允许软件程序用于任何被出口法律法规所禁止的目的，包括但不限于核能、化学或生物武器的扩散。
- 17 同意电子合同。**您和 **Lexmark** 同意使用此电子形式的软件许可协议。这意味着当您单击本页中的“同意”或“我接受”按钮或者使用此产品时，您承认接受了此软件许可协议中的条款和条件，并且表明您愿意与 **Lexmark** “签订”一份合同。
- 18 订约的资格和权限。**您声明自己达到了签订软件许可协议所在地的成人合法年龄，并且，如果适用，您的雇主或委托人正式授权您签订此合同。
- 19 完整的协议。**此软件许可协议（包括随同软件程序一起提供的针对此软件许可协议的任何补充或修订）是您和 **Lexmark** 之间有关软件程序的一份完整的协议。除非另外说明，这些条款和条件将替代所有以前的或者同时期的有关软件程序或与此软件许可协议涵盖的任何其他相关问题的口头或书面的通讯、提议和陈述（这样的外部条款与此软件许可协议中的条款和任何您与 **Lexmark** 签订的有关使用软件程序的其他书面协议不冲突的除外）。如果任何 **Lexmark** 政策或支持服务计划与此软件许可协议中的条款冲突，应以此软件许可协议中的条款为准。

MICROSOFT CORPORATION NOTICES

- 1** This product may incorporate intellectual property owned by Microsoft Corporation. The terms and conditions upon which Microsoft is licensing such intellectual property may be found at <http://go.microsoft.com/fwlink/?LinkId=52369>.
- 2** This product is based on Microsoft Print Schema technology. You may find the terms and conditions upon which Microsoft is licensing such intellectual property at <http://go.microsoft.com/fwlink/?LinkId=83288>.

索引

数字

- 200.yy 卡纸 93
- 201.yy 卡纸 93
- 202 卡纸, 清除
 - 在后部盖门后面 120
- 202.yy 卡纸 94
- 231.yy 卡纸 94
- 233.yy 卡纸 94
- 234.yy 卡纸 94
- 235 卡纸, 清除
 - 从标准输出接纸架 116
- 235.yy 卡纸 95
- 24x.yy 卡纸 95
- 250 页进纸器
 - 安装 17
- 251 卡纸, 清除
 - 从手动进纸器 119
- 251.yy 卡纸 95
- 31.yy 更换有故障或缺少的碳粉盒 92
- 32.yy 碳粉盒部件号不被设备支持 92
- 34 纸张尺寸小于打印尺寸 92
- 37 内存不足以逐份打印作业 92
- 38 内存已满 92
- 39 复杂页面, 一些数据可能未被打印 92
- 42.xy 碳粉盒使用地区不匹配 93
- 54 标准网络软件错误 93
- 550 页进纸器
 - 安装 17
- 84 感光鼓组件使用寿命警告 93
- 84 更换感光鼓组件 93

A

- AppleTalk 菜单 86
- 安全
 - 保护菜单 107
- 安全信息 7
- 安装
 - 打印机软件 19
- 安装软件
 - 本地打印机设置实用程序 67

B

- 保存
 - 耗材 96

- 纸张 53
- 保护
 - 菜单 107
- 报告
 - 查看 106
- 本地打印机设置实用程序
 - 安装 67
 - 使用 67
- 标签, 纸张
 - 提示 60
- 标准 250 页进纸匣
 - 加载 41
- 标准输出接纸架, 使用 47
- 并口 18
- 并口菜单 87

C

- 菜单
 - AppleTalk 86
 - IPv6 85
 - PCL 仿真 81
 - PostScript 80
 - TCP/IP 84
 - Universal 设置 74
 - USB 86
 - 并口 87
 - 常规设置 75
 - 尺寸/类型 69
 - 加载纸张 73
 - 默认纸张来源 69
 - 设置 77
 - 输出 78
 - 图表 65
 - 网卡 84
 - 网络 83
 - 在“本地打印机设置实用程序”中 67
 - 纸张纹理 72
 - 纸张重量 73
 - 质量 79
 - 自定义类型 74
- 菜单, 访问
 - 使用“内嵌的 Web 服务器” 65
- 菜单设置
 - 加载到多台打印机上 108
- 菜单设置页
 - 打印 62

- 查看
 - 报告 106
- 查找信息
 - 出版物 8
 - 客户支持 8
- 常规设置菜单 75
- 尺寸/类型菜单 69
- 重新打印页面
 - 在卡纸之后 63
- 出厂默认设置, 还原
 - 使用 Printer Settings 105
 - 使用“本地打印机设置实用程序” 105
 - 使用“内嵌的 Web 服务器” 105
 - 使用打印机控制面板 105
 - 从标准接纸架上取走纸张 91

D

- 打印
 - 安装打印机软件 19
 - 菜单设置页 62
 - 从 Macintosh 56
 - 从 Windows 56
 - 打印质量测试页 62, 127
 - 手动在纸张的两个面上 58
 - 双面(两面) 57, 58
 - 双面打印, 手动 58
 - 网络设置页 62
 - 小册子 61
 - 在纸张的两个面上 57, 58
- 打印机
 - 基本型号 9
 - 配置 9
 - 选择位置 14
 - 移动 104
 - 运输 104
 - 最小空间 14
 - 打印机控制面板 21, 28, 34
 - 按钮 12
 - 指示灯 12
 - 打印机设置配置页
 - 打印 38
 - 打印机外部
 - 清洁 96
 - 打印机问题, 解决基本 122
 - 打印机消息
 - 200.yy 卡纸 93

- 201.yy 卡纸 93
- 202.yy 卡纸 94
- 231.yy 卡纸 94
- 233.yy 卡纸 94
- 234.yy 卡纸 94
- 235.yy 卡纸 95
- 24x.yy 卡纸 95
- 251.yy 卡纸 95
- 31.yy 更换有故障或缺少的碳粉盒 92
- 32.yy 碳粉盒部件号不被设备支持 92
- 34 纸张尺寸小于打印尺寸 92
- 37 内存不足以逐份打印作业 92
- 38 内存已满 92
- 39 复杂页面，一些数据可能未被打印 92
- 42.xy 碳粉盒使用地区不匹配 93
- 54 标准网络软件错误 93
- 84 感光鼓组件使用寿命警告 93
- 84 更换感光鼓组件 93
- 从标准接纸架上取走纸张 91
- 等待 91
- 关闭前部盖门 90
- 就绪 91
- 忙 90
- 省电模式 91
- 十六进制打印 90
- 未就绪 91
- 无效的网络代码 90
- 无效的引擎代码 90
- 用 <x> 加载 <来源> 91
- 用 <x> 加载手动进纸器 91
- 正在编程系统代码 91
- 正在编程引擎代码 91
- 正在还原出厂默认设置 91
- 正在清除缓冲区 90
- 正在取消 90
- 打印机选件疑难解答
 - 进纸器 125
 - 内存卡 125
 - 选件不工作 125
- 打印机状态
 - 未就绪 91
- 打印疑难解答
 - 不打印多语言 PDF 123
 - 不打印作业 122
 - 不逐份打印大的作业 124
 - 打印不正确的字符 124
 - 打印作业的时间超过预期 123
 - 进纸匣连接不工作 124

- 频繁出现卡纸 126
- 页边距不正确 129
- 纸张卷曲 130
- 作业从错误的进纸匣打印 123
- 作业打印在错误的纸张上 123
- 打印质量测试页
 - 打印 62, 127
- 打印质量疑难解答
 - 白色实线条纹 134
 - 出现重影 129
 - 出现灰色背景 128
 - 打印浓度太浅 131
 - 打印浓度太深 130
 - 打印歪斜 131
 - 黑色实线条纹 134
 - 空白页 128
 - 碳粉斑点 132
 - 碳粉模糊或背景阴影 132
 - 碳粉脱落 132
 - 透明胶片的打印质量很差 133
 - 图像被剪切 128
 - 页面上出现垂直条纹 134
 - 页面上出现水平条纹 133
 - 字符有锯齿边 128
- 打印作业
 - 从 Macintosh 取消 63
 - 从 Windows 取消 63
 - 从打印机控制面板取消 63
- 挡纸板，使用 47
- 等待 91
- 电缆
 - USB 18
 - 并口 18
 - 以太网 18
- 电子邮件
 - 低耗材水平的通知 107
 - 卡纸的通知 107
 - 需要不同纸张的通知 107
 - 需要纸张的通知 107
- 订购
 - 碳粉盒 98

F

- FCC 注意事项 137
- 分隔页设置
 - 输出菜单 68
- 辐射注意事项 137, 138

G

- 感光鼓组件
 - 订购 98

- 更换 101
- 更换
 - 感光鼓组件 101
 - 碳粉盒 99
- 关闭前部盖门 90

H

- 耗材
 - 保存 96
 - 节省 96
 - 状态 97
- 耗材，订购
 - 感光鼓组件 98
 - 碳粉盒 98
- 耗材通知
 - 配置 108
- 耗材状态，检查 97
- 合并打印设置
 - 输出菜单 68
- 呼叫客户支持 135

I

- IPv6 菜单 85

J

- 加载
 - 250 页进纸匣选件 45
 - 550 页进纸匣选件 45
 - 标准 250 页进纸匣 41
 - 手动进纸器 46
 - 信封 46
 - 信签在进纸匣中 59
 - 信签在手动进纸器中 59
- 加载纸张菜单 73
- 检查设备状态
 - 在内嵌的 Web 服务器上 106
- 检查无响应的打印机 122
- 检查虚拟显示屏
 - 在内嵌的 Web 服务器上 90
- 节省耗材 96
- 解除进纸匣连接 48
- 进纸匣
 - 解除连接 48
 - 连接 48
- 进纸匣解除连接 49
- 进纸匣连接 49
- 进纸匣选件，加载 45
- 进纸疑难解答
 - 被卡的页面不重新打印 126
 - 清除卡纸后指示灯仍然亮着 126

就绪 91

K

卡片纸

提示 61

卡纸

避免 109

访问卡纸区域 109

消息 110

指示灯序列 110

卡纸, 清除

200 114, 116

201 114, 116

233 118

从标准进纸匣 116

从标准输出接纸架 116

从进纸匣 1 116

从进纸匣 2 118

从手动进纸器 119

在感光鼓组件和碳粉盒部件后面 114

在后部盖门后面 120

卡纸恢复

设置 63

控制面板, 打印机 21, 28, 34

按钮 12

指示灯 12

L

连接电缆 18

连接进纸匣 48

联系客户支持 135

两面打印 57, 58

M

忙 90

默认纸张来源菜单 69

N

内存卡

安装 16

疑难解答 125

内嵌的 Web 服务器 66

将设置复制到其他打印机 108

设置电子邮件警报 107

限制对打印机菜单的访问 107

P

PCL 仿真菜单 81

PostScript 菜单 80

配置

打印机 9

多台打印机 108

配置耗材通知 108

Q

清洁

打印机外部 96

取消打印作业

从 Macintosh 63

从 Windows 63

取消作业

从打印机控制面板 63

S

设置

TCP/IP 地址 84

Universal 纸张尺寸 40

纸张尺寸 40

纸张类型 40

设置菜单 77

省电模式 91

调整 105

十六进制打印 90

使用指南

信签 59

手动进纸器

加载 46

手动双面打印 58

输出菜单 78

使用 68

双面打印 57, 58

手动 58

T

TCP/IP 菜单 84

碳粉盒

订购 98

更换 99

提示

标签, 纸张 60

卡片纸 61

透明胶片 60

信封 60

透明胶片

提示 60

U

Universal 设置菜单 74

Universal 纸张尺寸 74

设置 40

USB 菜单 86

USB 端口 18

W

网卡菜单 84

网络菜单 83

网络设置页

打印 62

文档, 打印

从 Macintosh 56

从 Windows 56

无效的网络代码 90

无效的引擎代码 90

X

系统板

访问 15

小册子

打印 61

信封

加载 46

提示 60

信签

加载, 进纸匣 59

加载, 手动进纸器 59

使用指南 59

虚拟显示屏

如何访问 90

选件

250 页进纸器 17

550 页进纸器 17

内存卡 16

循环再生

Lexmark 产品 104

WEEE 声明 139

Y

移动打印机 104

疑难解答

检查无响应的打印机 122

解决基本打印机问题 122

联系客户支持 135

疑难解答, 打印

不打印多语言 PDF 123

不打印作业 122

不逐份打印大的作业 124

打印不正确的字符 124

打印作业的时间超过预期 123

进纸匣连接不工作 124

- 频繁出现卡纸 126
- 页边距不正确 129
- 纸张卷曲 130
- 作业从错误的进纸匣打印 123
- 作业打印在错误的纸张上 123
- 疑难解答, 打印机选件
 - 进纸器 125
 - 内存卡 125
 - 选件不工作 125
- 疑难解答, 打印质量
 - 白色实线条纹 134
 - 出现重影 129
 - 出现灰色背景 128
 - 打印浓度太浅 131
 - 打印浓度太深 130
 - 打印歪斜 131
 - 黑色实线条纹 134
 - 空白页 128
 - 碳粉斑点 132
 - 碳粉模糊或背景阴影 132
 - 碳粉脱落 132
 - 透明胶片的打印质量很差 133
 - 图像被剪切 128
 - 页面上出现垂直条纹 134
 - 页面上出现水平条纹 133
 - 字符有锯齿边 128
- 疑难解答, 进纸
 - 被卡的页面不重新打印 126
 - 清除卡纸后指示灯仍然亮着 126
- 以太网端口 18
- 用 <x> 加载 <来源> 91
- 用 <x> 加载手动进纸器 91
- 运输打印机 104

Z

- 再生纸
 - 使用 52
- 噪音水平 138
- 正在编程系统代码 91
- 正在编程引擎代码 91
- 正在还原出厂默认设置 91
- 正在清除缓冲区 90
- 正在取消 90
- 纸张
 - Universal 尺寸设置 40
 - Universal 纸张尺寸 74
 - 保存 53
 - 不可接受 52
 - 设置尺寸 40
 - 设置类型 40

- 特性 51
- 信签 52
- 选择 52
- 预印表单 52
- 再生纸 52
- 纸张尺寸
 - 打印机支持 54
- 纸张的两个面 (双面)
 - 手动打印 58
- 纸张卡住
 - 避免 109
 - 定位 110
 - 访问卡纸区域 109
 - 消息 110
 - 指示灯序列 110, 34
- 纸张卡住, 清除
 - 200 114, 116
 - 201 114, 116
 - 233 118
 - 从标准进纸匣 116
 - 从标准输出接纸架 116
 - 从进纸匣 1 116
 - 从进纸匣 2 118
 - 从手动进纸器 119
 - 在感光鼓组件和碳粉盒部件后面 114
 - 在后部盖门后面 120
- 纸张类型
 - 打印机支持 53
 - 加载位置 53
 - 双面打印支持 53
- 纸张容量
 - 进纸匣 47
 - 手动进纸器 47
- 纸张纹理菜单 72
- 纸张重量菜单 73
- 指示灯序列
 - 二级错误 28
 - 二级卡纸 34
 - 一级 21
 - 在打印机控制面板上 21, 28
- 质量菜单 79
- 逐份打印设置
 - 输出菜单 68
- 注意事
 - 项 137, 138, 139, 140, 141
- 自定义类型 <x>
 - 更改名称 49
- 自定义类型菜单 74
- 自定义类型名称
 - 分配 49