
magicolor[®] 2430 DL

用戶指南

4139-7743-01N

1800769-018A

感谢

感谢您购买 **magicolor 2430 DL**。您的选择非常正确。**Magicolor 2430 DL** 经过特别设计，可在 **Windows、Macintosh** 和其它网络环境下发挥最佳性能。

商标

KONICA MINOLTA 和 **KONICA MINOLTA** 徽标是 **KONICA MINOLTA HOLDINGS, INC.** 的商标或注册商标。

magicolor 是 **KONICA MINOLTA PRINTING SOLUTIONS U.S.A., INC.** 的商标或注册商标。

版权通告

版权所有 © 2004 **KONICA MINOLTA BUSINESS TECHNOLOGIES, INC.**, Marunouchi Center Building, 1-6-1 Marunouchi, Chiyoda-ku, Tokyo, 100-0005, Japan。保留所有权利。未经 **KONICA MINOLTA BUSINESS TECHNOLOGIES, INC.** 书面许可，不得复制本文档的全部或部分，也不得将其转换为任何其它媒体或语言。

通告

KONICA MINOLTA BUSINESS TECHNOLOGIES, INC. 保留随时修改本指南及指南中所述设备的权利，恕不另行通知。**KONICA MINOLTA BUSINESS TECHNOLOGIES, INC.** 已竭力确保本指南中无错误或疏漏之处。但是，**KONICA MINOLTA BUSINESS TECHNOLOGIES, INC.** 并不作任何性质的保证，包括但不限于对任何与本指南相关的特殊目的的适销性和适用性的暗示性保证。

KONICA MINOLTA BUSINESS TECHNOLOGIES, INC. 不对本指南中所包含的错误或因拥有本指南或使用本指南进行设备操作、或按此操作时因设备性能所造成偶发、特别或随发的损害承担责任或义务。

软件许可协议

本软件包由 **Konica Minolta Business Technologies, Inc. (KMBT)** 提供的如下资料组成：打印软件；采用特殊格式和加密形式并经数字编码的机读式轮廓数据（以下简称“字体程序”）；在计算机系统上运行并与打印软件配合使用的其它应用程序（以下简称“主机软件”）以及相关的说明文件（以下简称“文档”）。我们将用术语“软件”指代“打印软件”、“字体程序”和/或“主机软件”，同时涵盖软件的任何升级版、修订版、添加内容及副本。

本“软件”将依据本协议条款授予您使用。

KMBT 授予您使用本“软件”和“文档”的非专有从属许可权，您必须同意以下条款：

1. 您仅能出于自身的内部业务目的，使用“打印软件”及随附的“字体程序”进行图像处理并向已获许可的输出设备输出。
2. 除上述第 1 款（“打印软件”）所规定的“字体程序”许可之外，您还可以出于自身的内部业务目的，使用 **Roman** 字体程序在显示器上重新显示字母、数字、字符和符号的粗细效果、各种风格和变形效果（“字样”）。
3. 您可以备份“主机软件”，但不得在任何计算机上安装或使用该备份。不受前述限制，如果仅在运行本“打印软件”的一个或多个打印系统上使用“主机软件”，则可在任意数量的计算机上安装该软件。
4. 如果将全部“软件”和“文档”转让予接受方（“接受方”），且接受方同意接受本协议所有条款和条件的约束，则可以将本协议下的权利（即被许可人所拥有的本“软件”和“文档”的权利和利益）转让给接受方。
5. 您同意不对本“软件”和“文档”进行任何修改、改写或翻译。
6. 您同意不对软件进行任何更改、反汇编、解密、反向工程或反编译。
7. 本“软件”、“文档”及其全部复制品的产权和所有权均归 **KMBT** 所有。
8. 商标应按照公认的商标惯例使用，其中包括商标所有人的名称识别。商标只能用于识别由本“软件”产生的打印输出，且这样使用商标并不表示会赋予您该商标的任何所有权。
9. 除上述永久转让全部“软件”和“文档”的情形之外，您不得租赁、出租、转授权、借出或转让软件被许可人不使用的任何版本、副本或在任何未使用媒体上存储的“软件”。
10. 在任何情况下，对于任何连带发生、偶发、间接、惩戒或特殊的损失（包括任何利润损失或储蓄损失）或任何第三方索赔，**KMBT** 及其授权方概不承担任何责任，即使 **KMBT** 已被告知可能会出现这种损失。**KMBT** 及其授权方不会以任何明示或暗示的方式对本软件的其他事项作出保证，这些事项包括但不限于适销性、特定用途适用性、产权和不侵犯第三方的权利。某些国家或司法管辖区不允许对偶发、连带产生或其他的特殊损失加以排除或加以限制，因此上述限制条款可能并不适用于您。
11. 美国政府最终用户须知：本软件是一种“commercial item（商品）”（该术语在 48 C.F.R.2.101 中定义），包含“commercial computer software（商业计算机软件）”和“commercial computer software documentation（商业计算机软件文档）”（该术语在 48 C.F.R. 12.212 中定义）。按照 48 C.F.R. 12.212 和 48 C.F.R. 227.7202-1 ~ 4 的规定，所有美国政府最终用户在获得本“软件”时所取得的权利仅限于本协议的规定。
12. 您同意不将本“软件”出口到受任何适用法律法规出口管制的国家或地区。

目录

1	简介	1
	熟悉打印机 2	
	空间要求 2	
	打印机部件 3	
	前视图 3	
	带选件的前视图 4	
	带选件的后视图 4	
2	软件安装	5
	Utilities and Documentation 光盘 6	
	驱动程序 6	
	实用程序 6	
	系统要求 7	
	选择驱动程序选项 / 默认值 (Windows) 8	
	卸载打印机驱动程序 (Windows) 9	
	显示打印机驱动程序设置 (Windows) 9	
	Windows XP/Server 2003 9	
	Windows 2000/Me/98SE/NT 4.0 10	

使用打印机驱动程序	10
通用按钮	10
确定	10
取消	10
应用	10
帮助	10
简易设置	11
页面布局	11
打印机图形	11
设置选项卡	11
纸张选项卡	11
质量选项卡	12
设备选项设置选项卡	12
3 使用 Windows 状态显示和打印机状态监视中心	13
使用状态显示	14
简介	14
打开状态显示并显示耗材状态	14
改变状态显示窗口的大小	14
使用状态显示	14
识别状态显示警报	15
从状态显示警报中恢复	15
关闭状态显示	15
使用打印机状态监视中心	15
简介	15
系统要求	16
打开打印机状态监视中心并显示耗材状态	16
使用打印机状态监视中心	16
识别打印机状态监视中心警告	17
关闭打印机状态监视中心	17
4 打印机控制面板和配置菜单	19
关于控制面板	20
控制面板指示灯和按键	20
碳粉供应指示灯	22
配置菜单概述	22
配置菜单	23
Special Pages 菜单	26
Language 菜单	26
Engine 菜单	27
Network 菜单	30
Consumable 菜单	32
Direct Print 菜单	33

5	直接打印	35
	直接打印 36	
	通过数码相机直接打印	36
6	使用纸张	39
	纸张规格 40	
	纸张类型 41	
	普通纸（回收纸）	41
	厚纸	42
	信封	43
	标签	44
	信头	45
	明信片	45
	透明胶片	46
	光面纸	47
	什么是保证的可成像（可打印）区域？	48
	可成像区域 — 信封	48
	页边距	48
	装入纸张 49	
	纸盘 1（多用途纸盘）	49
	装入普通纸	49
	其它纸张	51
	装入信封	51
	装入标签 / 明信片 / 厚纸 / 透明胶片	55
	纸盘 2	56
	装入普通纸	56
	双面打印	59
	出纸盘	61
	纸张存放	61
7	更换耗材	63
	更换耗材 64	
	关于碳粉盒	64
	更换碳粉盒	67
	更换感光鼓墨盒	72
8	维护打印机	75
	维护打印机 76	
	清洁打印机 78	
	外部	78
	内部	79
	清洁进纸辊和激光透镜	79
	清洁双面打印选件的进纸辊	82
	清洁纸盘 2 的进纸辊	83
	存放打印机	84

9 故障排除	85
简介	86
打印配置页	86
防止误进纸	87
了解纸张路径	88
清除误进纸	88
误进纸信息和清除步骤	89
清除打印机中的误进纸	90
清除纸盘 2 中的误进纸	93
清除双面打印选件中的误进纸	95
解决误进纸问题	97
解决其它问题	99
解决打印质量问题	102
状态、错误和服务信息	107
标准状态信息	107
错误信息（警告）	108
错误信息（联系操作员）	109
服务信息	111
10 安装附件	113
简介	114
防静电保护	114
双列直插式内存模块 (DIMM)	115
安装 DIMM	116
双面打印选件	118
安装双面打印选件	119
纸盘 2	121
安装纸盘 2	122
防尘罩	123
安装防尘罩	123
在安装了防尘罩的纸盘 1 中放入纸张	124
A 附录	127
安全规范	128
技术规格	128
打印机	128
耗材预期寿命表	130
关注环境保护	131
什么是能源之星产品？	131

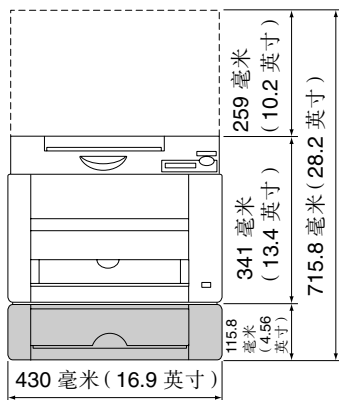
简介

1

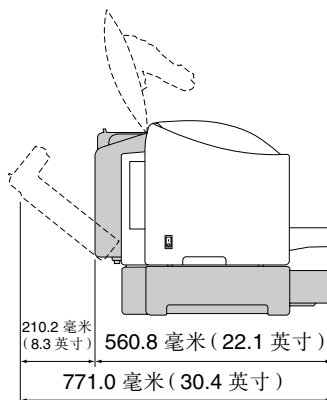
熟悉打印机

空间要求

为保证更换和维护时操作方便，请遵循以下推荐的空间要求。



前视图



侧视图



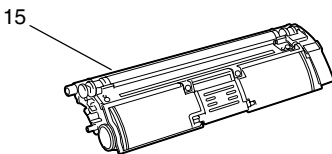
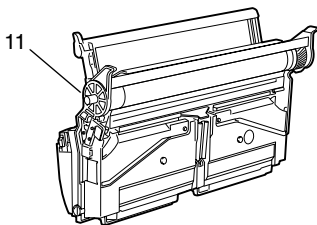
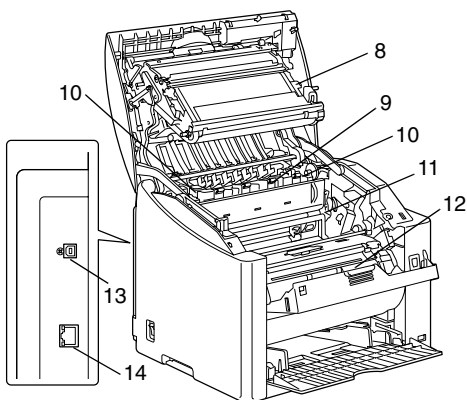
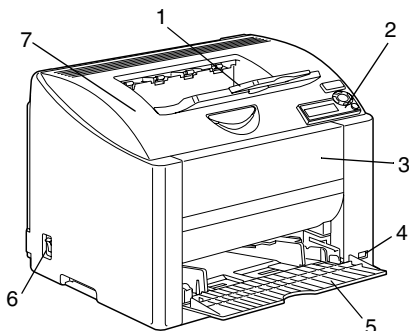
上图中的阴影部分表示打印机选件。

打印机部件

本指南会涉及下图中的打印机部件，请您先花些时间熟悉这些部件。

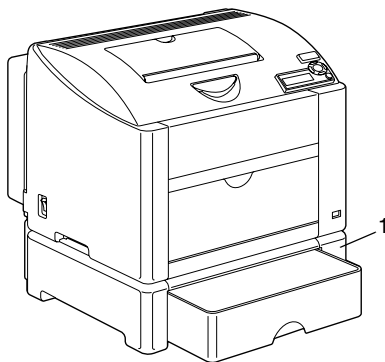
前视图

- 1 — 出纸盘
- 2 — 控制面板
- 3 — 前盖
- 4 — KONICA MINOLTA
数码相机直接打印端口
- 5 — 纸盘 1 (多用途纸盘)
- 6 — 电源开关
- 7 — 顶盖
- 8 — 传送带部件
- 9 — 定影器
- 10 — 定影器分离杆
- 11 — 感光鼓墨盒
- 12 — 碳粉盒传送带 (含有
4 个碳粉盒: C、M、
Y 和 K)
- 13 — USB 端口
- 14 — 10Base-T/100Base-TX
(IEEE 802.3) Ethernet
接口端口
- 15 — 碳粉盒



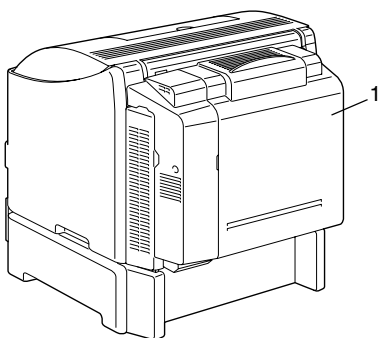
带选件的前视图

1 — 纸盘 2



带选件的后视图

1 — 双面打印选件



软件安装

2

驱动程序

驱动程序	用途 / 优点
Windows XP/Server 2003/2000 下的打印机驱动程序	这些驱动程序可让您访问打印机的所有功能，包括装订和高级版面设置功能。另请参阅第 9 页的“显示打印机驱动程序设置 (Windows)”。
Windows Me/98SE 下的打印机驱动程序	
Windows NT 4.0 下的打印机驱动程序	
Macintosh OS X 下的打印机驱动程序	
Linux 下的打印机驱动程序	



有关 Macintosh 和 Linux 打印机驱动程序的详细信息，请参阅 *magicolor 2430 DL Reference Guide*。




有关打印机驱动程序安装的详细信息，请参阅《*magicolor 2430 DL 安装指南*》。

实用程序

实用程序	用途 / 优点
状态显示 (仅 Windows)	通过“状态显示”可以查看打印机的当前状态，如耗材和错误信息。 有关详细信息，请参阅第 14 页的“使用状态显示”。
打印机状态监视中心 (仅 Windows)	可以查看同一网络中 KONICA MINOLTA 产品的状态。 有关详细信息，请参阅第 15 页的“使用打印机状态监视中心”。
PageScope Web 连接	使用 Web 浏览器可以查看打印机的状态、更改各设置。 有关详细信息，请参阅 <i>magicolor 2430 DL Reference Guide</i> 。

系统要求

- 个人电脑
 - Pentium 2:400 MHz（建议使用 Pentium 3:500 MHz 或更高）。
 - Power Mac G3 或更高（建议使用 G4 或更高）。
 - 操作系统
 - Microsoft Windows XP Home Edition/Professional、Windows Server 2003、Windows 2000、Windows Me、Windows 98SE 或 Windows NT 4.0
 - Mac OS X 10.2 或更高版本
 - Red Hat Linux 8.0 或更高版本、SuSE Linux 8.1 或更高版本
 - 可用硬盘空间
 - 打印机驱动程序与“状态显示”需要大约 20 MB 的可用硬盘空间
 - 图像处理需要大约 128 MB 的可用硬盘空间
 - RAM
 - 高于操作系统建议值
 - CD-ROM/DVD 驱动器
 - I/O 接口
 - 10Base-T/100Base-TX (IEEE 802.3) Ethernet 接口端口
 - 符合 USB Revision 2.0 和 USB Revision 1.1 标准的端口
-  有关 *Macintosh* 和 *Linux* 打印机驱动程序的信息，请参阅 *magicolor 2430 DL Reference Guide*。

选择驱动程序选项 / 默认值 (Windows)

开始使用打印机之前，建议您检查 / 更改默认的驱动程序设置。如果安装有选项，您还应在驱动程序中“声明”这些选项。

1 选择驱动程序的属性，如下所示：

— Windows XP/Server 2003

从**开始**菜单中选择**打印机和传真**，显示**打印机和传真**目录。右键单击 KONICA MINOLTA magicolor 2430DL 打印机图标，然后选择**打印首选项**。

— Windows 2000

从**开始**菜单中选择**设置**，然后选择**打印机显示打印机**目录。右键单击 KONICA MINOLTA magicolor 2430DL 打印机图标，然后选择**打印首选项**。

— Windows Me/98SE

从**开始**菜单中选择**设置**，然后选择**打印机显示打印机**目录。右键单击 KONICA MINOLTA magicolor 2430DL 打印机图标，然后选择**属性**。选择**打印机属性**。

— Windows NT 4.0

从**开始**菜单中选择**设置**，然后选择**打印机显示打印机**目录。右键单击 KONICA MINOLTA magicolor 2430DL 打印机图标，然后选择**文档默认值**。

2 如果安装有可用选项，请继续执行下一步。否则，转至步骤 8。

3 选择**设备选项设置**选项卡。

4 检查选项是否已正确标识。



由于此驱动程序的默认设置为**自动配置**，因此已安装的选项会自动得到标识。如果由于某种原因，没有正确标识选项，请按照步骤 5 到 7 中的说明进行操作。

5 取消选择**自动配置**复选框。

6 选择选项（每次一个），然后单击**添加**。该选项将移至**已安装选项**列表。



如果不小心选择了未安装的选项，可在**已安装选项**列表中选择该选项，然后单击**删除**。

7 单击应用。



由于操作系统版本的差异，可能不显示应用。如果出现这种情况，请继续下一步。

8 选择纸张选项卡。选择默认的打印机设置，例如，所使用的默认纸张格式。

9 单击应用。

10 单击确定，退出“属性”对话框。

卸载打印机驱动程序 (Windows)

本节说明如何卸载 magicolor 2430 DL 打印机驱动程序（如有必要）。

1 从开始（Windows XP/Server 2003：开始）菜单依次选择程序（Windows XP/Server 2003：所有程序）、**KONICA MINOLTA**、**magicolor 2430DL 实用程序**、**magicolor 2430DL 卸载**。

2 在“卸载”窗口中，选择 KONICA MINOLTA magicolor 2430DL。然后单击卸载。

3 magicolor 2430 DL 驱动程序将从计算机中卸载。



如果使用 *Windows 98SE*，请在卸载打印机驱动程序后重新启动计算机。

显示打印机驱动程序设置 (Windows)

Windows XP/Server 2003

1 从开始菜单中选择打印机和传真，显示打印机和传真目录。

2 右键单击 KONICA MINOLTA magicolor 2430DL 打印机图标，然后选择打印首选项。

Windows 2000/Me/98SE/NT 4.0

- 1 在**开始**菜单中指向**设置**，然后单击**打印机**显示打印机目录。
- 2 显示打印机驱动程序设置：
 - **Windows 2000** — 右键单击 KONICA MINOLTA magicolor 2430DL 打印机图标，然后选择**打印首选项**。
 - **Windows Me/98SE** — 右键单击 magicolor 2430DL 打印机图标，然后依次选择**属性**、**打印机属性**。
 - **Windows NT 4.0** — 右键单击 KONICA MINOLTA magicolor 2430DL 打印机图标，然后选择**文档默认值**。

使用打印机驱动程序

通用按钮

下述按钮会出现在每个选项卡上。

确定

单击可退出属性对话框，同时保存所做的更改。

取消

单击可退出属性对话框，但不保存所做的更改。

应用

单击可保存所有更改，但不退出属性对话框。



由于操作系统版本的差异，可能不显示**应用**。

帮助

单击可查看帮助。

简易设置

要保存当前设置，请输入名称后单击**保存**。此后，即可从下拉列表中选择已保存的设置。

从下拉列表中选择**默认值**，可将所有选项卡的功能重置为默认值。

页面布局

单击此按钮，可在图形区域中显示页面布局的样本。

打印机图形

单击此按钮可在图形区域中显示打印机的图像（包括所有已安装的选件）。

设置选项卡

“设置”选项卡可用于

- 在同一页上打印多页文档（单面 N 页打印）
- 在打印文档上添加水印
- 设计自定义水印
- 指定双面打印和小册子打印
- 指定纸张来源
- 定义纸张类型
- 指定文档第一页使用不同的纸张

纸张选项卡

“纸张”选项卡可用于

- 指定原始文档的大小
- 定义自定义纸张的大小
- 使打印文档适合指定的纸张大小
- 选择输出纸张的大小
- 缩放（放大 / 缩小）文档
- 指定纸张的方向
- 指定份数
- 打开 / 关闭打印机排序功能

- 打开 / 关闭发送一次功能
- 使用套印格式打印
- 创建 / 编辑套印格式

质量选项卡

“质量”选项卡可用于

- 在彩色和单色打印之间切换
- 指定颜色匹配（图像、图形和文本）
- 指定打印输出的分辨率
- 控制图像的色调（对比度）
- 控制图像的暗度（亮度）
- 控制图像的颜色纯度（饱和度）
- 控制图像的透明度（清晰度）

设备选件设置选项卡

设备选件设置选项卡可用于

- 自动标识已安装选件
- 激活纸盘 2 和 / 或双面打印选件
- 输入随打印作业发送的用户名
- 查看有关打印机驱动程序的信息

使用 *Windows* 状态显示和打印机状态监视中心

3

使用状态显示

简介

“状态显示”显示打印机当前状态的有关信息。



您必须从“打印机属性”启用“双向支持”，以便“状态显示”打开时正常运行。

打开状态显示并显示耗材状态

使用以下一种步骤打开“状态显示”：

- **Windows XP/Server 2003** — 从开始菜单中依次选择所有程序、**KONICA MINOLTA、magicolor 2430DL 实用程序、magicolor 2430DL 状态**。
- **Windows 2000/Me/98SE/NT 4.0** — 从开始菜单中依次选择程序、**KONICA MINOLTA、magicolor 2430DL 实用程序、magicolor 2430DL 状态**。

改变状态显示窗口的大小

- 从显示菜单中选择**状态（缩小）**可以缩小窗口。
- 从显示菜单中选择**状态（放大）**可以放大窗口。

使用状态显示

- 如果打印机图形的背景呈绿色，则表明打印机处于待机模式或在正常打印作业。
- 如果打印机的图形背景呈红色或黄色，则表明出现错误并且已中断打印作业。打印机的状态和错误消息显示在左侧的对话框中。

功能区域包括：

- **打印机状态** — 显示说明打印机当前操作状态的文本消息。
- **如何恢复** — 向您提供要纠正问题并从错误状况恢复所需执行操作的说明。
- **警告状态** — 显示碳粉不足等状况的警告文本消息。
- **打印机状态图** — 以图解方式显示打印机并指示存在问题的位置。
- **打印状态** — 显示当前打印作业的状态。
- **选择弹出消息** — 允许您选择打印机出现特殊状况时要置于前台的消息。
- **打印机信息** — 允许您查看各种信息，如打印份数等。
- **耗材状态** — 显示各碳粉盒的使用状态（大约的剩余百分比）。

识别状态显示警报

当“状态显示”检测到打印问题时，Windows 任务栏上的图标将由绿色（正常）变为黄色（警告）或红色（错误），具体取决于打印机问题的严重程度。

从状态显示警报中恢复

当“状态显示”通知您发生打印问题时，请在 Windows 任务栏上双击其图标打开“状态显示”。“状态显示”将识别所出现问题的类型。

关闭状态显示

要通过文件菜单关闭“状态显示”，请选择退出。



如果通过单击“状态显示”窗口右上角的 **X** 按钮关闭该窗口，则“状态显示”仍将保留在任务栏右端。双击该图标可再次打开“状态显示”窗口。

使用打印机状态监视中心

简介

“打印机状态监视中心”是一种应用程序，用以显示通过本地端口 (USB) 或网络端口连接到主机的多个打印设备的状态。“打印机状态监视中心”使用服务定位协议 (SLP) 来定位网络打印设备，并且只支持响应 KONICA MINOLTA 专用 SLP 和 PJI 查询的打印设备，如 magicolor 2300 DL 和 magicolor 2430 DL。



如果 KONICA MINOLTA 产品与 SLP 和 KONICA MINOLTA 专用 PJI 都不兼容，则不能使用“打印机状态监视中心”。



您必须从“打印机属性”启用“双向支持”，以便“打印机状态监视中心”打开时正常运行。

系统要求

- 操作系统
Windows XP/Server 2003/2000/Me/98SE/NT 4.0
- “打印机状态监视中心”支持的打印机端口
 - Ethernet 端口
 - USB 端口

打开打印机状态监视中心并显示耗材状态

按照如下所述的相应操作打开“打印机状态监视中心”。

- **Windows XP/Server 2003** — 从开始菜单中依次选择所有程序、**KONICA MINOLTA**、**magicolor 2430DL 实用程序**、**magicolor 2430DL 打印机状态监视中心**。
- **Windows 2000/Me/98SE/NT 4.0** — 从开始菜单中依次选择程序、**KONICA MINOLTA**、**magicolor 2430DL 实用程序**、**magicolor 2430DL 打印机状态监视中心**。

使用打印机状态监视中心

- **打印机名称** — 显示本地打印机或网络打印机的型号名称以及打印机图标。打印机图标将根据连接状态和打印机状态更改颜色。红色图标表示出错，黄色图标表示警告，绿色图标表示正常操作。根据“选项”对话框中设置的不同，当您双击打印机名称时会出现“状态显示”或“PageScope Web 连接”。



如果无法检测到此名称的打印机，打印机名称旁边将显示“未知”。



如果所选打印机与“状态显示”或“PageScope Web 连接”不兼容，则双击打印机名称时将不会出现“状态显示”或“PageScope Web 连接”。



如果设备与 **USB** 端口连接，或者“状态”下显示“无法连接”，则即使您双击打印机名称也不会出现“状态显示”或“PageScope Web 连接”。

- **端口** — 显示打印机所连接的端口的名称。
对于本地打印机，将显示类型 (USB)。
对于网络打印机，将显示 IP 地址。
- **状态** — 显示打印机状态。此处显示的信息与“状态显示”中“打印机状态”下显示的信息完全相同。
- **耗材状态: 剩余 C、M、Y、K 百分比** — 以百分比形式显示碳粉盒中剩余的碳粉量。所列出的值从左到右分别是: C (青色)、M (品红色)、Y (黄色) 和 K (黑色)。



单击各列的标题可以切换升序和降序。

操作菜单

- **更新打印机** — 再次搜索网络上的打印机。
- **网络打印机** — 用于添加或删除网络打印机的 IP 地址。
- **选项**

网络打印机的状态监视器应用程序	指定双击屏幕上的打印机名称时，是显示“状态显示”还是显示“PageScope Web 连接”。默认设置为“状态显示”。此设置只适用于网络打印机。
超时	有两种超时时间间隔可供指定。 <ul style="list-style-type: none"> ■ 打印机检测超时 ■ 打印机状态查询超时

识别打印机状态监视中心警告

如果出现红色或黄色图标，请打开“状态显示”或“PageScope Web 连接”，然后查看详细信息。有关“状态显示”的详细信息，请参阅第 14 页的“使用状态显示”。有关“PageScope Web 连接”的详细信息，请参阅 *magicolor 2430 DL Reference Guide*。

关闭打印机状态监视中心

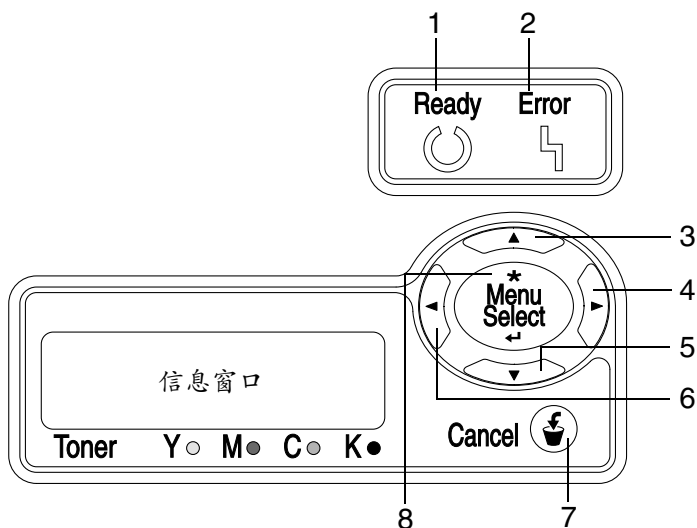
要关闭“打印机状态监视中心”，请在**操作菜单**中选择**退出**，或单击“打印机状态监视中心”窗口右上角的 **X**。

打印机控制面板和 配置菜单



4







关于控制面板

控制面板位于打印机顶部，可用于操作打印机。此外，控制面板还可以显示打印机的当前状态，包括任何需引起注意的情况。



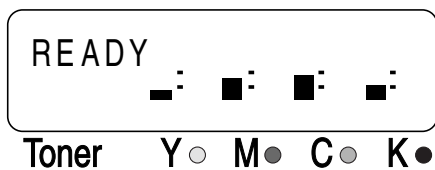
控制面板指示灯和按键

编号	指示灯	灭	亮
1	Ready 	打印机尚未准备就绪，无法接受数据。	打印机已准备就绪，可以接受数据。
2	Error 	无故障。	打印机要求操作员引起注意（通常会在信息窗口中出现状态信息。）

编号	按键	功能
3		<ul style="list-style-type: none"> ■ 在菜单结构中上移 ■ 如果处于可逐字符进行更改的菜单选项中，则在可用字符中向上滚动
4		<ul style="list-style-type: none"> ■ 在菜单结构中右移 ■ 在可选菜单选项中右移
5		<ul style="list-style-type: none"> ■ 在菜单结构中下移。 ■ 如果处于可逐字符进行更改的菜单选项中，则在可用字符中向下滚动
6		<ul style="list-style-type: none"> ■ 在菜单结构中左移 ■ 在可选菜单选项中左移
7	Cancel 	<ul style="list-style-type: none"> ■ 取消当前显示的菜单或菜单选择 ■ 用于取消当前正在打印或处理的一项或全部打印作业： <ol style="list-style-type: none"> 1. 按 Cancel (取消) 键。 2. 按向右或向左键选择 JOB CANCEL / CURRENT JOB (取消作业 / 当前作业) 或 JOB CANCEL / ALL JOBS (取消作业 / 全部作业)。 3. 按 Select (选择) 键。打印作业随即取消。
8	* Menu Select 	<ul style="list-style-type: none"> ■ 进入菜单系统 ■ 在菜单结构中下移 ■ 选择显示的菜单选项

碳粉供应指示灯

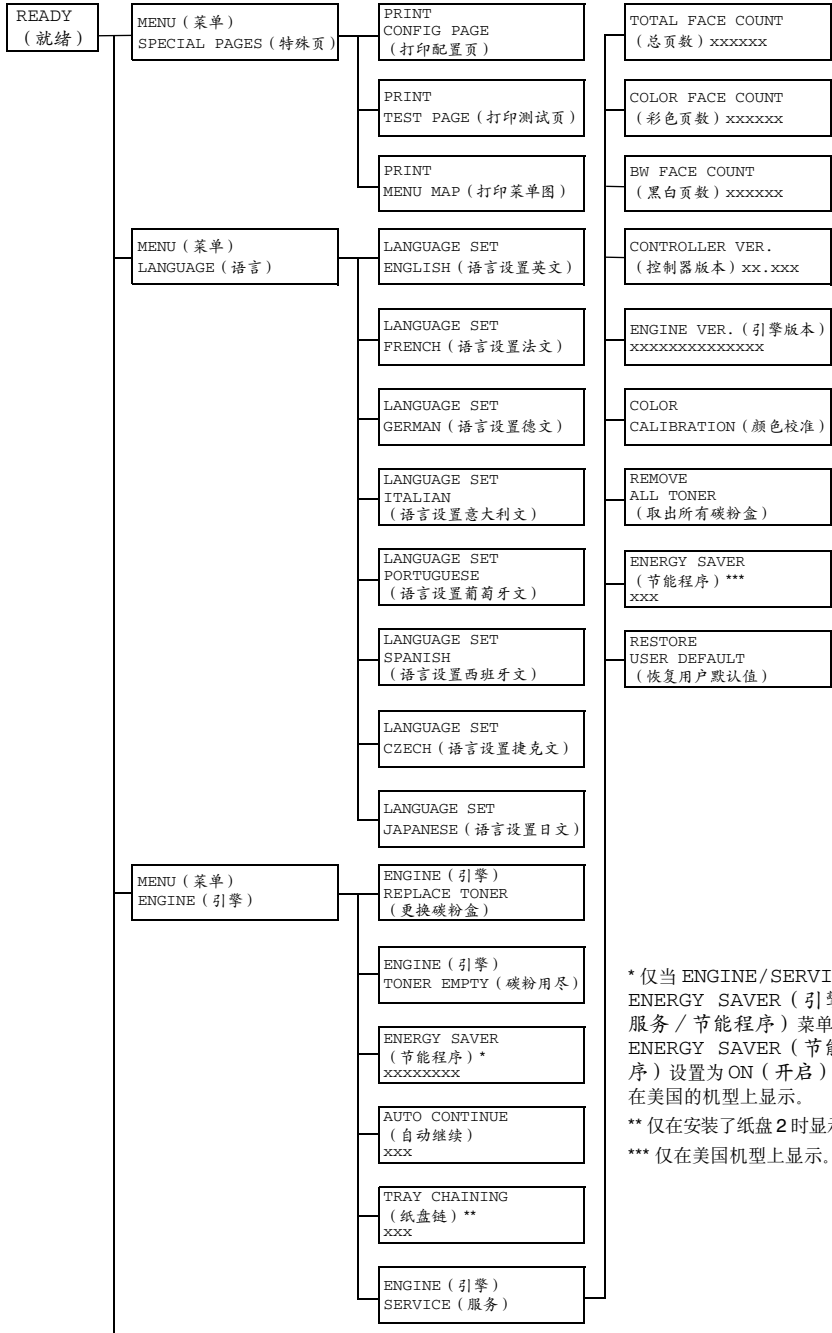
控制面板可以显示如下所示的指示灯，分别指示黄色 (Y)、品红色 (M)、青色 (C) 和黑色 (K) 碳粉盒中剩余的碳粉量。



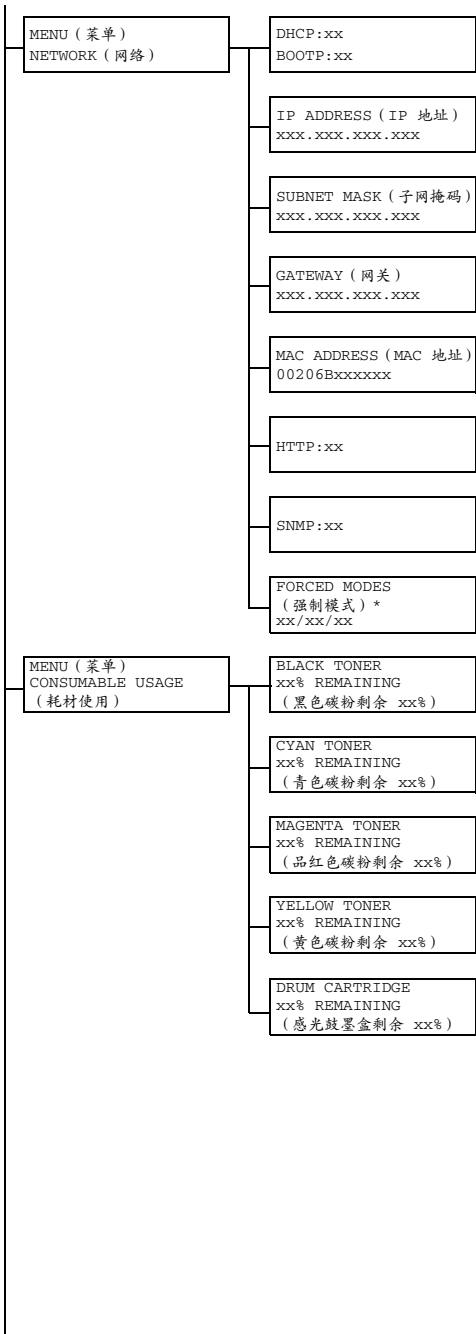
配置菜单概述

可以通过控制面板访问的 magicolor 2430 DL 配置菜单结构如下:

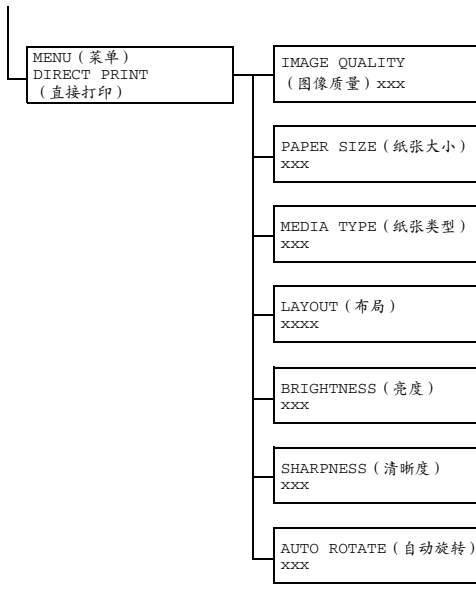
配置菜单



* 仅当 ENGINE/SERVICE/ENERGY SAVER (引擎/服务/节能程序) 菜单中的 ENERGY SAVER (节能程序) 设置为 ON (开启) 时, 在美国的机型上显示。
 ** 仅在安装了纸盘 2 时显示。
 *** 仅在美国机型上显示。



* 一些具有固定通信模式的较早的网络集线器无法与所配置的设备自动进行正常的通信。在这种情况下，使用 NETWORK/FORCED MODES (网络/强制模式) 菜单可以对打印机进行相应的集线器设置，以进行正常的通信。



Special Pages 菜单

PRINT CONFIG PAGE (打印配置页)	打印配置页。
PRINT TEST PAGES (打印测试页)	打印测试页。
PRINT MENU MAP (打印菜单图)	打印菜单图。

Language 菜单

ENGLISH/FRENCH/ GERMAN/ITALIAN/ PORTUGUESE/ SPANISH/CZECH/ JAPANESE (英文/法文/德文/意大利文/葡萄牙文/西班牙文/捷克文/日文)	您可以将信息窗口的显示语言更改为需要的语言。 默认设置为英语。
--	------------------------------------

Engine 菜单



所有出厂默认值都以粗体显示。

REPLACE TONER (更换碳粉盒)	设置	BLACK / YELLOW / MAGENTA / CYAN / ALL (黑色 / 黄色 / 品红色 / 黑色 / 全部)
	选择要更换的碳粉盒的颜色。 选择要更换的碳粉盒颜色后，传送带将旋转到相应颜色碳粉盒的位置，以便更换。 如果选择 ALL (全部)，则青色 (C) 碳粉盒将首先旋转到可以更换的位置。更换完青色碳粉盒并且所有机盖关闭后，黑色 (K) 碳粉盒将旋转到可以更换的位置。同样，黄色 (Y) 和品红色 (M) 碳粉盒也将依次旋转到更换位置。 有关更换碳粉盒的详细信息，请参阅第 67 页的“更换碳粉盒”。	
TONER EMPTY (碳粉用尽)	设置	STOP / CONTINUE (停止 / 继续)
	如果设置为 CONTINUE (继续)，则即使碳粉盒已空也将继续打印。 如果设置为 STOP (停止)，碳粉盒为空时将停止打印。	
ENERGY SAVER (节能程序)	设置	15 MINUTES / 30 MINUTES / 60 MINUTES / 120 MINUTES (15 分钟 / 30 分钟 / 60 分钟 / 120 分钟)

ENERGY SAVER (节能程序)		<p>设置打印机在停止接收打印作业或操作之后, 进入 Energy Saver (节能程序) 模式之前的时间长度。</p> <p>120 MINUTES (120 分钟) 仅在美国机型中显示。</p> <p>出现以下任何一种情况时, Energy Saver (节能程序) 模式即会自动取消:</p> <ul style="list-style-type: none"> ■ 打印机重新启动。 ■ 接收到打印作业。 ■ 按下控制面板上的任意键。 ■ 顶盖打开之后又关闭。 <p>此菜单仅当 ENGINE/SERVICE/ENERGY SAVER (引擎/服务/节能程序) 设置为 ON (开启) 时, 在美国机型中显示。</p>		
AUTO CONTINUE (自动继续)		<table border="1" style="width: 100%;"> <tr> <td style="width: 15%;">设置</td> <td>ON / OFF (开启/关闭)</td> </tr> </table> <p>如果设置为 ON (开启), 即使指定的纸盘未装入正确大小的纸张, 打印机也将继续打印。</p> <p>如果设置为 OFF (关闭), 当指定纸盘中的纸张用尽时, 打印机将停止打印并显示信息, 指示应在指定纸盘中装入纸张。</p>	设置	ON / OFF (开启/关闭)
设置	ON / OFF (开启/关闭)			
TRAY CHAINING (纸盘链)		<table border="1" style="width: 100%;"> <tr> <td style="width: 15%;">设置</td> <td>ON / OFF (开启/关闭)</td> </tr> </table> <p>如果设置为 ON (开启), 当指定纸盘中的纸张用尽时, 打印机将自动切换到含有相同大小和类型纸张的其它纸盘。</p> <p>如果设置为 OFF (关闭), 当指定纸盘中的纸张用尽时, 打印机将停止打印并显示信息, 指示应在指定纸盘中装入纸张。</p>	设置	ON / OFF (开启/关闭)
设置	ON / OFF (开启/关闭)			
ENGINE SERVICE (引擎服务)	该子菜单用于查看引擎的相关信息。			
	TOTAL FACE COUNT (总页数)	至今已打印的页面数。		
	COLOR FACE COUNT (彩色页数)	至今已打印的彩色页面数。		

ENGINE SERVICE (引擎) (服务)	BW FACE COUNT (黑白页数)	至今已打印的单色页面数。		
	CONTROLLER VER. (控制器版本)	当前控制器固件版本。		
	ENGINE VER. (引擎版本)	打印机引擎固件版本。		
	COLOR CALIBRATION (颜色校准)	执行颜色校准以调整颜色。		
	REMOVE ALL TONER (取出所有碳粉盒)	可以取出所有碳粉盒。 首先，青色 (C) 碳粉盒将旋转到可以更换的位置。更换完青色碳粉盒并且所有机盖关闭后，黑色 (K) 碳粉盒将旋转到可以更换的位置。同样，黄色 (Y) 和品红色 (M) 碳粉盒也将依次旋转到更换位置。		
	ENERGY SAVER (节能程序)	设置	ON / OFF (开启 / 关闭)	
		如果设置为 ON (开启)，则启用 Energy Saver (节能程序)。 如果设置为 OFF (关闭)，则禁用 Energy Saver (节能程序) 并且不显示 ENGINE/ENERGY SAVER (引擎 / 节能程序) 菜单。 此菜单仅在美国机型中显示。		
RESTORE USER DEFAULT (恢复用户默认值)	将 ENERGY SAVER (节能程序)、AUTO CONTINUE (自动继续) 和 TRAY CHAINING (纸盘链) 菜单恢复为出厂默认设置，并将“PageScope Web 连接”的管理员密码恢复为默认密码。有关“PageScope Web 连接”管理员密码的详细信息，请参阅 magicolor 2430 DL Reference Guide。			

Network 菜单

如果打印机与网络相连，则应指定以下设置。有关每个设置的详细信息，请与网络管理员联系。



所有出厂默认值都以粗体显示。

DHCP	设置	DHCP SET:ON (DHCP 设置: 开启) BOOTP SET:OFF (BOOTP 设置: 关闭)
		DHCP SET:OFF (DHCP 设置: 关闭) BOOTP SET:ON (BOOTP 设置: 开启)
		DHCP SET:OFF (DHCP 设置: 关闭) BOOTP SET:OFF (BOOTP 设置: 关闭)
	BOOTP	如果网络上存在 DHCP 服务器，请指定 IP 地址是否可由 DHCP 服务器自动分配，以及是否载入其它网络信息。 请指定 IP 地址是否可由 BOOTP 服务器自动分配，以及是否载入其它网络信息。
IP ADDRESS (IP 地址)	设置	192.168.1.2
		设置此打印机在网络上的 IP 地址。使用向上、向下、向左和向右键输入值。 手动设置 IP 地址时，请先将 DHCP 和 BOOTP 设置为 OFF (关闭)。
SUBNET MASK (子网掩码)	设置	255.255.255.0
		设置网络的子网掩码值。使用向上、向下、向左和向右键输入值。手动设置子网掩码时，请先将 DHCP 和 BOOTP 设置为 OFF (关闭)。
GATEWAY (网关)	设置	192.168.1.1
		如果网络中使用了路由器，请输入路由器的 IP 地址。使用向上、向下、向左和向右键输入值。手动设置网关时，请先将 DHCP 和 BOOTP 设置为 OFF (关闭)。
MAC ADDRESS (MAC 地址)		显示本打印机的 Ethernet 硬件地址。(此地址不能更改。)

HTTP	设置	ON / OFF (开启 / 关闭)
	HTTP 可以设置为 ON (开启) 或 OFF (关闭)。如果设置为 ON (开启)，将启用打印机内的内部网页；如果设置为 OFF (关闭)，将禁用打印机内的内部网页。	
SNMP	设置	ON / OFF (开启 / 关闭)
	SNMP 是可伸缩的分布式管理协议，适合管理各种规模的网络。SNMP 可以设置为 ON (开启) 或 OFF (关闭)。	
FORCED MODES (强制模式)	设置	<p>SPEED/DUP/NEG. : AUTO/AUTO/ON (速度 / 双工 / 协商) (自动 / 自动 / 开) - AUTO/FULL/ON - AUTO/HALF/ON (自动 / 全双工 / 开) (自动 / 半双工 / 开) - 100M/AUTO/ON - 100M/FULL/ON (100M / 自动 / 开) (100M / 全双工 / 开) - 100M/FULL/OFF - 100M/HALF/ON (100M / 全双工 / 关) (100M / 半双工 / 开) - 100M/HALF/OFF - 10M/AUTO/ON (100M / 半双工 / 关) (10M / 自动 / 开) - 10M/FULL/ON - 10M/FULL/OFF (10M / 全双工 / 开) (10M / 全双工 / 关) - 10M/HALF/ON - 10M/HALF/OFF (10M / 半双工 / 开) (10M / 半双工 / 关)</p>
	<p>SPEED (速度) 表示网络传输速度。可以选择 10Base-T 连接 (10M)、100Base-TX 连接 (100M) 或 AUTO (自动) 即自动识别。如果选择了 AUTO (自动)，则传输速度取决于协商的设置。所以，这种情况下 NEG. (协商) 没有关闭设置。</p> <p>DUP (双工) 表示双向通信的通信方式。选择 FULL (全双工) 即可在两个方向上同时发送和接收数据，选择 HALF (半双工) 则一次只在一个方向上发送和接收数据，选择 AUTO (自动) 则是自动识别。如果选择了 AUTO (自动)，则传输速度取决于协商的设置。所以，这种情况下 NEG. (协商) 没有关闭设置。</p> <p>NEG. (协商) 表示协商设置 (相互发送和接收的相关信息，如传输速度，并决定传输设置)。设置为 ON (开) 即执行适应。设置为 OFF (关) 则不执行适应。</p>	

Consumable 菜单

BLACK TONER (黑色碳粉)	黑色碳粉盒中大概剩余的碳粉量 (以百分数表示)。
CYAN TONER (青色碳粉)	青色碳粉盒中大概剩余的碳粉量 (以百分数表示)。
YELLOW TONER (黄色碳粉)	黄色碳粉盒中大概剩余的碳粉量 (以百分数表示)。
MAGENTA TONER (品红色 碳粉)	品红色碳粉盒中大概剩余的碳粉量 (以百分数表示)。
DRUM CARTRIDGE (感光 鼓墨盒)	感光鼓墨盒剩余的使用寿命。

Direct Print 菜单

以下设置将被数码相机中配置的设置所覆盖。
有关直接打印的详细信息，请参阅第 36 页的“直接打印”。



所有出厂默认值都以粗体显示。

IMAGE QUALITY (图像质量)	设置	DRAFT / NORMAL / FINE (草稿 / 普通 / 精细)
	指定打印图像的分辨率。共有三种设置: DRAFT (草稿) (600 dpi)、 NORMAL (普通) (1200 × 600 dpi) 和 FINE (精细) (2400 × 600 dpi)。 如果没有安装 128MB 或以上的附加内存, 则仅可使用 DRAFT (草稿) (600 × 400 dpi)。	
PAPER SIZE (纸张大小)	设置	LETTER / A4 / A5 / STATEMENT / J-POSTCARD
	指定打印图像所用纸张的大小。 LETTER 是美国的默认设置, A4 是其它地区的默认设置。	
MEDIA TYPE (纸张类型)	设置	PLAIN PAPER / THICK STOCK / GLOSSY / POSTCARD / LABELS (普通纸 / 厚纸 / 光面纸 / 明信片 / 标签)
	指定打印图像所用纸张的类型。	
LAYOUT (布局)	设置	1-UP / 2-UP / 3-UP / 4-UP / 6-UP / 8-UP (单面 1 页 / 2 页 / 3 页 / 4 页 / 6 页 / 8 页)
	指定在一页纸上打印的图像数。 设置为 1-UP (单面 1 页) 时, 一页只能打印一幅图像。	
BRIGHTNESS (亮度)	设置	OFF / ON (关闭 / 开启)
	更改颜色密度。 设置为 ON (开启) 时, 将以更高的亮度打印图像。	
SHARPNESS (清晰度)	设置	OFF / ON (关闭 / 开启)
	更改过渡颜色的鲜明度。 设置为 ON (开启) 时, 图像中的过渡颜色将以更鲜明的色彩打印。	
AUTO ROTATE (自动旋转)	设置	OFF / ON (关闭 / 开启)
	图像旋转后进行打印, 以便适合纸张大小。 设置为 ON (开启) 时, 图像打印之前将顺时针旋转 90 度。 上述设置仅在 LAYOUT (布局) 设置为 1-UP (单面 1 页) 或 4-UP (单面 4 页) 时可用。	

直接打印

5

直接打印

如果装有 PictBridge（1.0 版或更高版本）的数码相机通过 USB 接口连接至打印机，则数码相机中储存的图像可以在打印机上直接打印。



如果没有安装 128MB 或以上的附加内存，则无法从数码相机选择 *Image Quality*（图像质量）和 *All Images Index Print*（全部图像索引打印）。有关使用数码相机的详细信息，请参阅您的数码相机手册。



直接打印不支持以下操作：

- 裁剪打印
- 固定大小的打印
- 无边界

通过数码相机直接打印

1 在打印机的 *Direct Print*（直接打印）菜单中，指定 *Image Quality*（图像质量）、*Paper Size*（纸张大小）、*Media Type*（纸张类型）、*Layout*（布局）、*Brightness*（亮度）、*Sharpness*（清晰度）和 *Auto Rotate*（自动旋转）等设置。



仅可以从打印机的 *Direct Print*（直接打印）菜单指定 *Media Type*（纸张类型）设置。不能从数码相机选择 *Media Type*（纸张类型）。

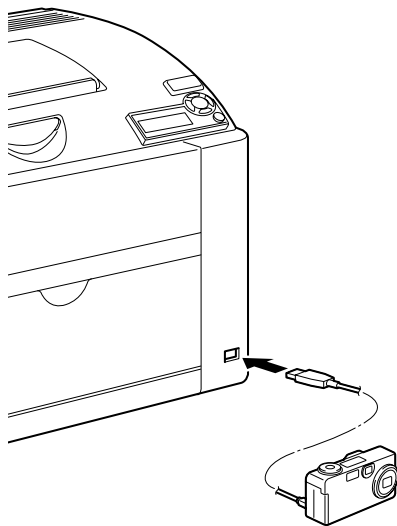


如果可在数码相机上指定这些设置（*Media Type*（纸张类型）除外），则不需要在控制面板上指定。这些设置会被数码相机中配置的设置所覆盖。有关控制面板设置的详细信息，请参阅第 33 页的“*Direct Print* 菜单”。

2 用 USB 电缆连接数码相机和直接打印端口。



USB 电缆不随打印机提供，如果您的数码相机也不提供，则必须另外购买。



使用纸张

6

纸张规格

可以装入哪些类型和大小的纸张？

纸张	纸张大小		纸盘 *	双面打印
	英寸	毫米		
A4	8.2 × 11.7	210.0 × 297.0	1/2	是
A5	5.9 × 8.3	148.0 × 210.0	1	否
B5 (JIS)	7.2 × 10.1	182.0 × 257.0	1	否
B5 (ISO)	6.9 × 9.8	176.0 × 250.0	1	否
Executive	7.25 × 10.5	184.0 × 267.0	1	否
Folio	8.3 × 13.0	210.0 × 330.0	1	否
Foolscap	8.0 × 13.0	203.2 × 330.2	1	否
16 开	7.3 × 10.2	185.0 × 260.0	1	否
16K	7.7 × 10.6	195.0 × 270.0	1	否
Legal	8.5 × 14.0	215.9 × 355.6	1	否
Government Legal	8.5 × 13.0	216.0 × 330.0	1	否
Letter	8.5 × 11.0	215.9 × 279.4	1/2	是
Letter Plus	8.5 × 12.7	215.9 × 322.3	1	否
Government letter	8.0 × 10.5	203.2 × 266.7	1	否
Statement	5.5 × 8.5	140.0 × 216.0	1	否
UK Quarto	8.0 × 10.0	203.2 × 254.0	1	否
自定义, 最小	3.6 × 7.7	92.0 × 195.0	1	否
自定义, 最大	8.5 × 14.0	216.0 × 356.0	1	否
A4 透明胶片	8.2 × 11.7	210.0 × 297.0	1	否
Letter 透明胶片	8.5 × 11.0	215.9 × 279.4	1	否
Japanese Postcard	3.9 × 5.8	100.0 × 148.0	1	否
Double Postcard	5.8 × 7.9	148.0 × 200.0	1	否
Envelope C5	6.4 × 9.0	162.0 × 229.0	1	否
Envelope C6	4.5 × 6.4	114.0 × 162.0	1	否
Envelope #10	4.125 × 9.5	104.7 × 241.3	1	否
Envelope DL	4.3 × 8.7	110.0 × 220.0	1	否
Envelope Monarch	3.875 × 7.5	98.4 × 190.5	1	否
Envelope Chou #3	4.7 × 9.2	120.0 × 235.0	1	否
Envelope Chou #4	3.5 × 8.1	90.0 × 205.0	1	否
Envelope You #4	4.1 × 9.3	105.0 × 235.0	1	否
厚纸、光面纸 — 仅支持 letter、A4 或更小纸张。				
自定义, 最小	3.6 × 5.9	92.0 × 148.0	1	否
自定义, 最大	8.5 × 14.0	216.0 × 356.0	1	否
备注: * 纸盘 1 = 多用途 纸盘 2 = 仅普通纸				



对于自定义大小的纸张，请使用打印机驱动程序在上表所示的范围内指定设置。

纸张类型

在大量采购特殊纸张之前，请先试打印几张并检查打印质量。

在装入纸张之前，请将纸张存放在原包装内并放置在平坦的表面上。有关认可纸张的列表，请访问 printer.konicaminolta.com。

普通纸（回收纸）

容量	纸盘 1	最多容纳 200 张纸，具体取决于纸张重量
	纸盘 2	最多容纳 500 张纸，具体取决于纸张重量
方向	打印面朝上	
驱动程序 纸张类型	普通纸（回收纸）	
重量	60 至 90 g/m ² （16 至 24 lb bond）	
双面打印	有关支持的纸张大小信息，请参阅第 40 页。	

请使用下列普通纸

- 适用于普通纸激光打印机的纸张，如标准或可回收办公纸。

备注

请勿使用以下所列纸张类型。这些纸张可能会降低打印质量，造成误进纸甚至损坏打印机。

请勿使用以下纸张

- 表面处理过的纸张（例如，复写纸、数字光面纸、处理过的有色纸）
- 底面带有复写纸的纸张
- 未认可的热转印纸张（如热敏纸、热压纸、热压转印纸）
- 冷水转印纸
- 力敏纸
- 专用于喷墨打印机的纸张（如超细纸、光面胶片、明信片）
- 已通过另一打印机、复印机或传真机打印的纸张
- 积满灰尘的纸张
- 潮湿（或有湿气）的纸张



纸张的相对湿度应保持在 35% 到 85% 之间。如果纸张潮湿，碳粉将不能很好地附着其上。

- 多层纸

- 胶粘纸
- 折叠、有折缝、卷曲、翘曲、皱褶的纸张或绸纹纸
- 穿孔纸、三洞穿孔纸或破损的纸张
- 过于光滑、过于粗糙或纹理过多的纸张
- 前后纹理（粗糙度）不同的纸张
- 太薄或太厚的纸张
- 带静电粘在一起的纸张
- 由箔片或镀金材料组成的纸张；过于光亮的纸张
- 热敏纸或无法承受熔融温度 (180° C[356° F]) 的纸张
- 形状不规则的纸张（非矩形的或裁剪的角度不是直角）
- 用胶水、胶带、回形针、钉书钉、缎带、挂钩或钮扣装订的纸张
- 酸性纸
- 其它任何未经认可的纸张

厚纸

厚度超过 90 g/m² (24 lb bond) 的纸张称为厚纸。请检测所有厚纸，确保其性能合格且图像不会偏移。

容量	纸盘 1	最多容纳 50 张厚纸，具体取决于它们的厚度
	纸盘 2	不支持
方向	打印面朝上	
驱动程序 纸张类型	厚纸 (91 到 163 g/m ²)	
重量	91 至 163 g/m ² (25 至 43 lb bond)	
双面打印	不支持	



43 lb 的铜板纸也称作 90 lb 的索引卡片纸。

请勿使用以下厚纸

- 与纸盘中其它纸张混用的厚纸（因此它会导致打印机误进纸）

信封

仅在信封的正面（地址）打印。信封的某些部分由三层纸组成 — 正面、背面和信封口。在这些层状区域打印的内容可能会丢失或褪色。

容量	纸盘 1	最多容纳 10 个信封，具体取决于它们的厚度
	纸盘 2	不支持
方向	打印面朝上	
驱动程序 纸张类型	信封	
重量	91 至 163 g/m ² (25 至 43 lb bond)	
双面打印	不支持	



43 lb 的铜板纸也称作 90 lb 的索引卡片纸。

请使用以下信封

- 适用于激光打印的普通办公信封，信封采用对角线斜接方式、折痕和边线棱角分明，并采用普通的涂胶信封口



由于信封要通过加热辊，因此可能会封住信封口上的涂胶区域。使用带乳胶体的信封可以避免出现此问题。

- 适用于激光打印
- 干燥

请勿使用以下信封

- 带粘性信封口
- 带密封用的胶带封条、金属别针、回形针、扣钉或剥离带
- 具有透明窗
- 表面过于粗糙
- 具有会熔化、汽化、胶印褪色或发出危险烟气的材料
- 已预先密封

标签

标签由面层（打印面）、胶粘层和承载层组成：

- 面层必须符合普通纸规格。
- 面层表面必须覆盖整个承载层，并且该表面上不应有任何胶粘剂。

您可以连续打印标签纸。但是，这可能会影响进纸，具体取决于纸张质量和打印环境。如果出现问题，请停止连续打印，改为每次打印一张。

先尝试在普通纸上打印数据并检查布局。有关打印标签的详细信息，请参阅应用程序文档。

容量	纸盘 1	最多容纳 50 张标签，具体取决于它们的厚度
	纸盘 2	不支持
方向	打印面朝上	
驱动程序 纸张类型	标签	
重量	60 至 163 g/m ² (16 至 43 lb bond)	
双面打印	不支持	



43 lb 的铜板纸也称作 90 lb 的索引卡片纸。

请使用以下标签纸

- 建议在激光打印机上使用的标签

请勿使用以下标签纸

- 容易剥落或有一部分已经剥离的标签。
- 底层已剥离或胶粘剂暴露在外

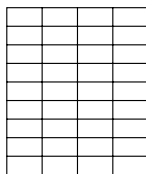
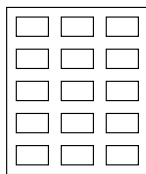
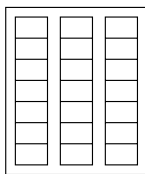


标签可能会粘住定影器，导致标签剥离和误进纸。

■ 预先裁切或穿孔

请勿使用

可以使用



底面露出光面的纸张

整页标签
(未裁切)

信头

先尝试在普通纸上打印数据并检查布局。

容量	纸盘 1	最多容纳 200 页，具体取决于纸张大小和厚度
	纸盘 2	不支持
方向	打印面朝上	
驱动程序 纸张类型	信头	
重量	60 至 90 g/m ² (16 至 24 lb bond)	
双面打印	有关支持的纸张大小 (打印面朝上，纸张顶部先进入) 信息，请参阅第 40 页。	

明信片

先尝试在普通纸上打印数据并检查布局。

容量	纸盘 1	最多容纳 50 张明信片，具体取决于它们的厚度
	纸盘 2	不支持
方向	打印面朝上	
驱动程序 纸张类型	明信片	
重量	60 至 163 g/m ² (16 至 90 lb bond)	
双面打印	不支持	

请使用以下明信片

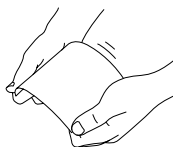
- 适用于激光打印机

请勿使用以下明信片

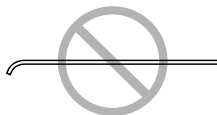
- 涂布明信片
- 专用于喷墨打印机的明信片
- 预先裁切或穿孔的明信片
- 预先印好的明信片或多色明信片



如果明信片发生翘曲，请压平翘曲区域后，放入纸盘 1。



- 折叠或打皱的明信片



透明胶片



装入透明胶片之前不要将它们扇形散开。否则，所产生的静电可能会导致打印错误。



如果用手直接接触透明胶片的表面，可能会影响打印质量。



请保持打印路径的洁净。透明胶片对弄脏的纸张路径特别敏感。如果纸张的顶部或底部出现阴影，请参阅第 8 章“维护打印机”。



尽快从出纸盘中取出透明胶片以免静电堆积。

您可以连续打印透明胶片。但是，这可能会影响进纸，具体取决于纸张质量、静电堆积情况和打印环境。

先尝试在普通纸上打印数据并检查布局。



如果进 50 张透明胶片出现问题，请尝试每次只进 1 - 10 张透明胶片。一次装入大量的透明胶片可能导致静电堆积，从而引起进纸问题。

容量	纸盘 1	最多容纳 50 张透明胶片，具体取决于它们的厚度
	纸盘 2	不支持
方向	打印面朝上	
驱动程序 纸张类型	透明胶片	
双面打印	不支持	



对于特殊类型的透明胶片，请取少量进行测试打印。

请使用以下透明胶片

- 适用于激光打印

请勿使用以下透明胶片

- 带有静电的透明胶片，因为这样会使透明胶片粘在一起
- 专用于喷墨打印的透明胶片

光面纸

请检测所有光面纸，确保其性能合格并确保打印的图像不变形。

容量	纸盘 1	最多容纳 50 张光面纸，具体取决于它们的厚度
	纸盘 2	不支持
方向	打印面朝上	
驱动程序 纸张类型	光面纸	
双面打印	不支持	

请勿使用以下光面纸

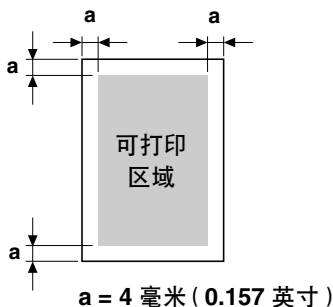
- 与纸盘中其它纸张混用的光面纸（因为它会导致打印机误进纸）
- 专用于喷墨打印机的光面纸

什么是保证的可成像（可打印）区域？

在各种纸张尺寸上，可打印区域距纸张边缘的最大距离为 4 毫米（0.157 英寸）。

各纸张大小均有其特定的可成像区域，即打印机可在其中清楚打印而不产生变形的最大区域。

此区域同时受硬件限制（打印机要求的实际纸张大小和页边距）和软件约束（供全页帧缓冲区使用的内存大小）的影响。各种纸张尺寸保证的可成像（可打印）区域是指纸张大小去除距纸张所有边 4 毫米（0.157 英寸）后的面积。



在 *legal* 大小的纸张上进行彩色打印时，下边距为 10.4 毫米（0.409 英寸）。



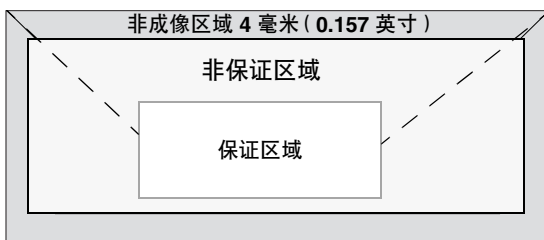
在光面纸上进行打印时，上边距为 10 毫米（0.394 英寸）。

可成像区域 — 信封

信封上有一个非保证的成像区域，该区域因信封类型的不同而有所不同。



信封的打印方向取决于应用程序。



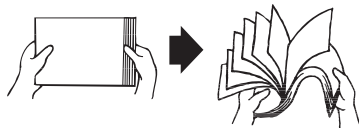
页边距


页边距将通过应用程序设置。某些应用程序可让您设置自定义页面大小和页边距，而有些应用程序只允许您选择标准页面大小和页边距。如果选择标准格式，可能会因可成像区域的约束而失去部分图像。如果可以在应用程序中自定义页面大小，请将大小保持在指定的可成像区域之内，以获得最佳效果。

装入纸张

如何装入纸张？

去掉每令纸最上面和最下面的纸张。每次拿出大约 200 张纸，扇形散开（防止静电堆积）后放入纸盘。



 请勿扇形散开透明胶片。

备注

虽然本打印机可以打印的纸张类型很多，但除了普通纸之外，它并不专用于在某一种纸张上打印。连续打印普通纸以外的纸张（例如信封、标签、厚纸或透明胶片），可能会降低打印质量或缩短引擎的使用寿命。

补充纸张时，请先取出纸盘中剩余的纸张。将其与新纸放在一起，对齐纸张边缘，然后重新装入。

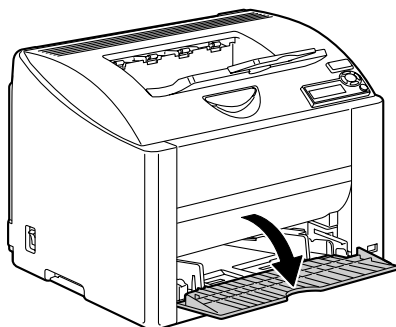
请勿混用大小、类型不同的纸张，否则可能造成误进纸。

纸盘 1（多用途纸盘）

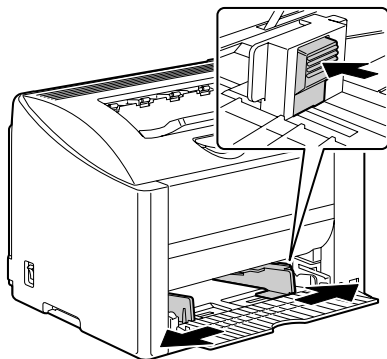
有关纸盘 1 可打印的纸张类型和大小的详细信息，请参阅第 40 页的“纸张规格”。

装入普通纸

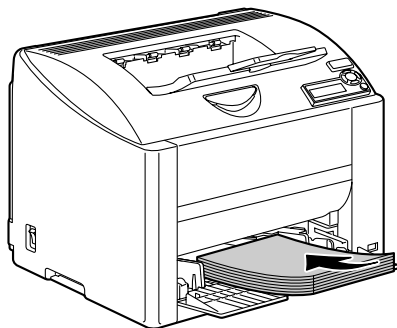
1 打开纸盘 1。



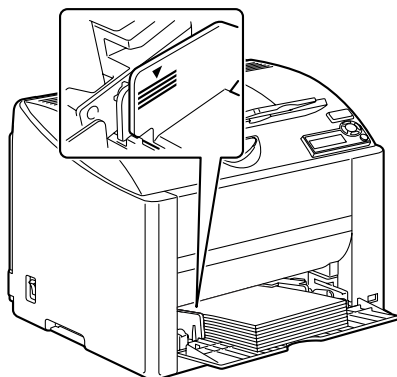
2 滑动纸张导板以提供更多空间。



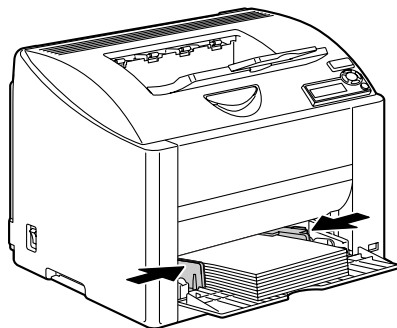
3 将纸张打印面朝上装入纸盘。



装入纸张时不要超过 ▼
标记。纸盘中一次最多
能装入 200 张 (80 g/m²
[22 磅]) 普通纸。



4 向纸张边缘滑动纸张导板。

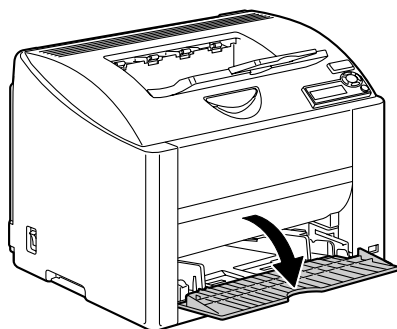


其它纸张

在装入普通纸以外的其它纸张时，请在驱动程序中设置纸张模式（例如信封、标签、厚纸或透明胶片），以获得最佳的打印质量。

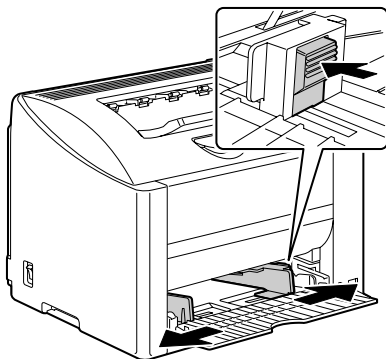
装入信封

1 打开纸盘 1。



2 取出纸盘中的纸张。

3 滑动纸张导板以提供更多空间。



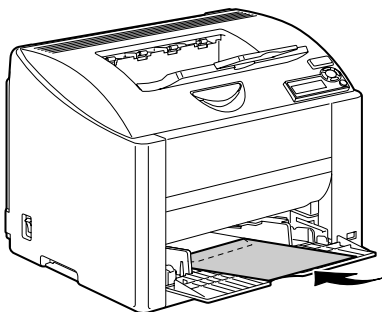
4 将信封口面向下装入纸盘。



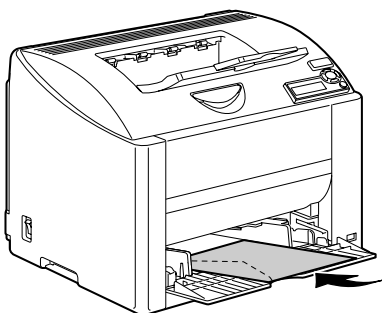
装入信封之前，请向下按压信封确保排出其中的空气、压平信封口的折痕，否则可能会出现信封打皱或误进纸的情况。



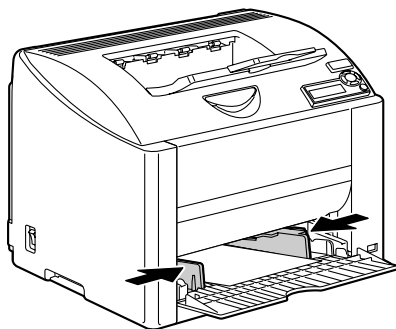
纸盘一次最多能装入 10 个信封。



对于信封口位于长边的信封，请将信封口朝向打印机左侧装入信封。



5 向信封边缘滑动纸张导板。



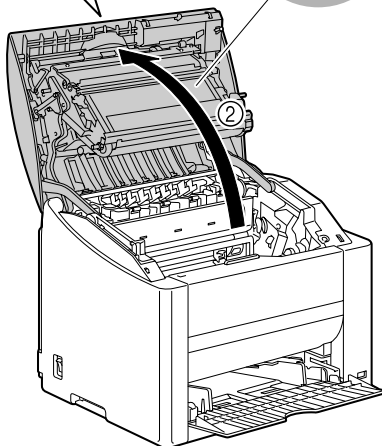
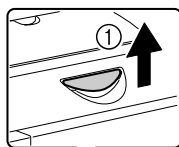
6 拉动锁定杆，然后打开顶盖。



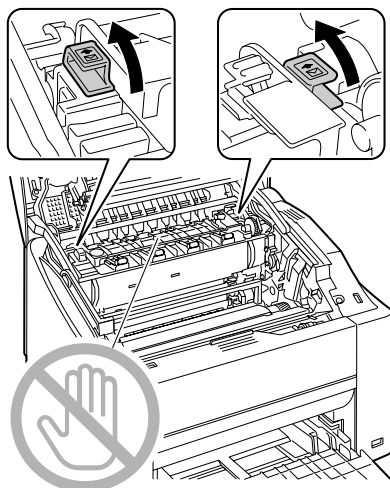
如果出纸盘中有纸张，取出纸张。合上出纸盘后再打开顶盖。



切勿触摸传送带。



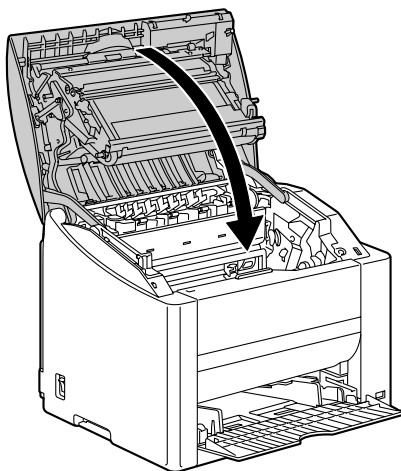
7 提起定影器上的定影器分离杆。



8 小心关闭顶盖。

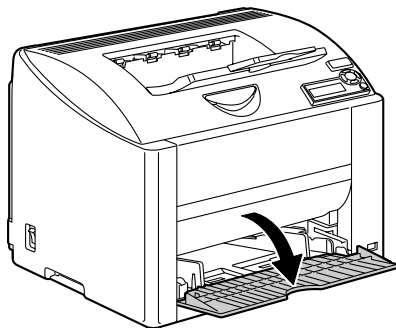


用信封以外的纸张进行打印之前，请确保将定影器上的分离杆恢复到原来的位置。



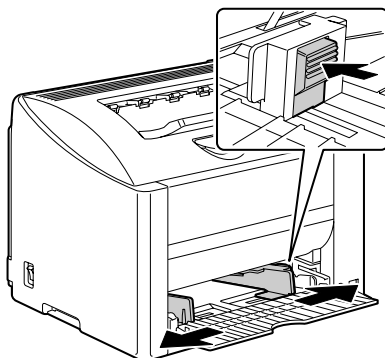
装入标签 / 明信片 / 厚纸 / 透明胶片

1 打开纸盘 1。



2 取出纸盘中的纸张。

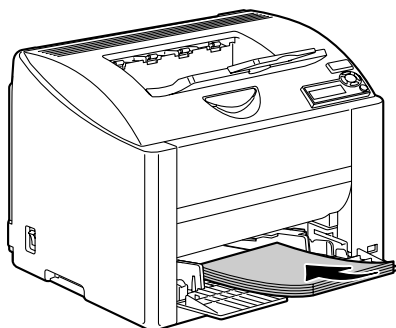
3 滑动纸张导板以提供更多空间。



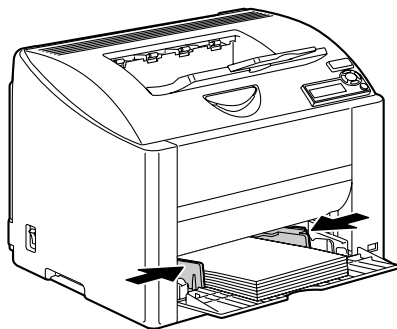
4 将纸张打印面朝上装入纸盘。



纸盘一次最多能装入
50 张纸。



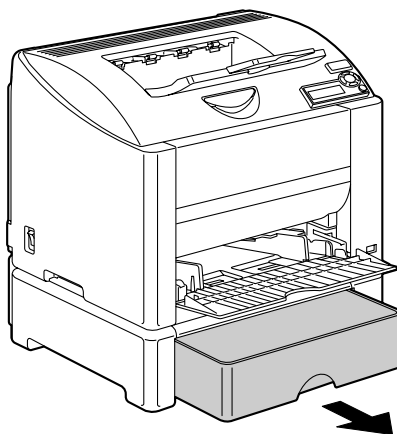
5 向纸张边缘滑动纸张导轨。



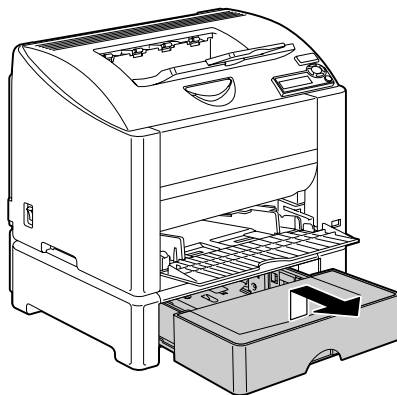
纸盘 2

装入普通纸

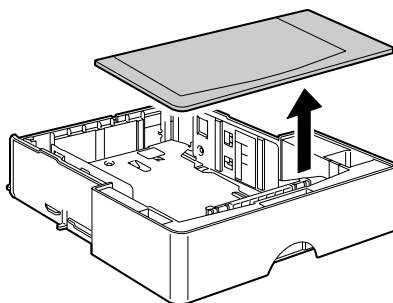
1 尽量向外拉出纸盘 2。



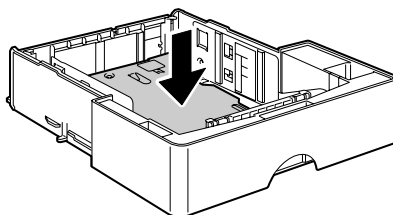
2 向上提起纸盘 2 将其取出。



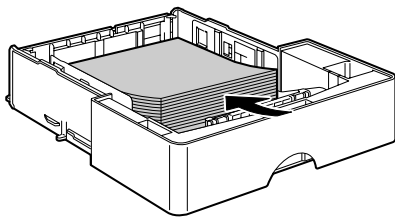
3 取下纸盘 2 的上盖。



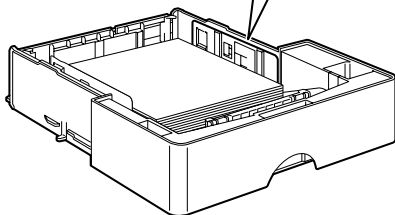
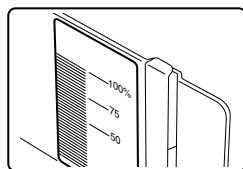
4 向下推压纸张压板，使其锁定到位。



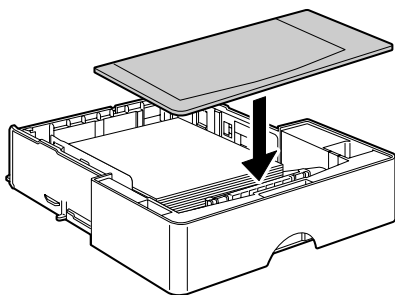
5 将纸张打印面朝上装入纸盘。



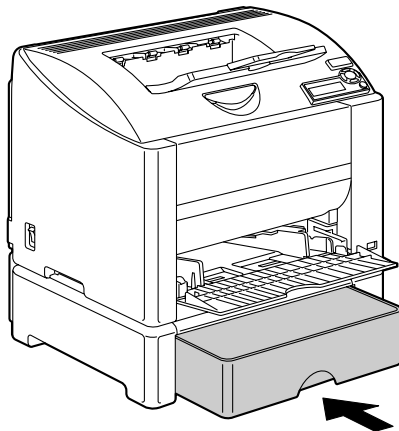
请勿超过 100% 容量线。
纸盘中一次最多能装入
500 张 (80 g/m² [22 磅])
普通纸。



6 重新装上纸盘 2 的上盖。



7 将纸盘 2 重新插入打印机。



双面打印

选择不透明度较高的纸张进行双面（2 面）打印。不透明度是指纸张有效遮蔽其反面打印内容的程度。如果纸张的不透明度较低（半透明度较高），则从页的一面可以看到另一面上打印的数据。请检查应用程序，以获取页边距信息。为获得最佳打印效果，请先打印少量纸张，确保不透明度满足要求。

双面（2 面）打印可以手动执行，在已安装和选中双面打印选件的情况下也可以自动执行。

备注

只有规格为 $60 - 90 \text{ g/m}^2$ （ $16 - 24 \text{ lb bond}$ ）的普通纸才可以进行自动双面打印。请参阅第 40 页的“纸张规格”。

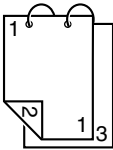
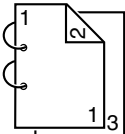
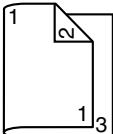
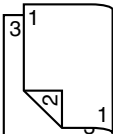
双面打印不支持信封、标签、光面纸或透明胶片。

如何进行自动双面打印？

您应核实打印机上是否安装了双面打印选件，只有安装后才可成功执行双面打印作业。如果在未安装双面打印选件的情况下发送双面打印作业，控制面板将显示 DUPLEX UNIT NOT ATTACHED（未安装双面打印部件）。

检查应用程序，确定如何为双面打印设置页边距。

可用的双面打印 / 小册子设置如下。

	如果选择“短边装订”，输出的打印页将从顶部翻页。
	如果选择“长边装订”，输出的打印页将从侧边翻页。
	如果选择“小册子左边装订”，打印页可以像左侧装订的小册子一样折叠。
	如果选择“小册子右边装订”，打印页可以像右侧装订的小册子一样折叠。

- 1 在纸盘中装入普通纸。
- 2 在打印机驱动程序中指定双面打印的布局。
- 3 单击**确定**。



在自动双面打印时，先打印纸张的背面，而后打印纸张的正面。

出纸盘

所有已打印纸张将输出到打印机顶部的打印面朝下出纸盘。该纸盘可以容纳约 200 张规格为 80 g/m² (22 磅) 的 A4/Letter 纸张。



如果出纸盘中纸张堆积过高，打印机可能会出现误进纸、大量纸张卷曲或静电堆积等问题。



尽快从出纸盘中取出透明胶片以免静电堆积。

纸张存放

如何存放纸张？

- 在装入纸张之前，请将纸张存放在原包装内并放置在平坦的表面上。
如果长时间将纸张脱离包装存放，则可能使纸张变得十分干燥，在打印时会造成误进纸。
- 如果纸张已从包装纸中取出，请将其放回原包装，并在荫凉遮光的水平表面上存放。
- 避免受潮、湿度过高；避免阳光直射、温度过高（不要超过 35° C[95° F]）以及灰尘。
- 避免将纸张靠在其它物体上或垂直放置。

使用存放的纸张之前，先试打印几页并检查打印质量。

更换耗材

7

更换耗材

备注

如果不按照本手册中的说明执行操作，可能会导致您的保修权利失效。

关于碳粉盒

打印机使用四个碳粉盒：黑色、黄色、品红色和青色。请小心处理碳粉盒，以免将碳粉溅到打印机内部或自己身上。



请在打印机中安装新碳粉盒。如果安装使用过的碳粉盒，则指示灯信息将无法清除，且“状态显示”中的耗材状态将无法更新。



碳粉是无毒的。如果将碳粉弄到皮肤上，请用冷水和温和的肥皂清洗。如果衣服上沾有碳粉，请尽量将其轻轻掸去。如果衣物上仍有残留的碳粉，请用冷水（不要用热水）清洗。



小心

如果碳粉进入眼睛，请立即用冷水冲洗并就医。



有关回收碳粉盒的信息，请访问以下网址。

美国：<http://printer.konicaminolta.com/products/recycle>

欧洲：<http://www.minolta-qms.nl/nlen/frames/cleanplanet.htm>

备注

请勿使用重新填充或未认可的碳粉盒。因使用重新填充或未认可的碳粉盒造成的任何打印机损坏或质量问题均不能保修。技术支持不会对以上问题的修复提供任何帮助。

更换碳粉盒时，请参考下表。为获得最佳打印质量和性能，请使用适用于特定打印机类型并获得认可的 KONICA MINOLTA 碳粉盒，如下表所示。打开打印机顶盖，您可以在打印机内的耗材订购标签上找到打印机类型和碳粉盒部件号。

打印机类型	打印机部件号	碳粉盒类型	碳粉盒部件号
AM	5250221-100	标准容量碳粉盒 — 黄色 (Y)	1710587-001
		标准容量碳粉盒 — 品红色 (M)	1710587-002
		标准容量碳粉盒 — 青色 (C)	1710587-003
		大容量碳粉盒 — 黑色 (K)	1710587-004
		大容量碳粉盒 — 黄色 (Y)	1710587-005
		大容量碳粉盒 — 品红色 (M)	1710587-006
		大容量碳粉盒 — 青色 (C)	1710587-007
EU	5250221-200 5250221-400	标准容量碳粉盒 — 黄色 (Y)	1710589-001
		标准容量碳粉盒 — 品红色 (M)	1710589-002
		标准容量碳粉盒 — 青色 (C)	1710589-003
		大容量碳粉盒 — 黑色 (K)	1710589-004
		大容量碳粉盒 — 黄色 (Y)	1710589-005
		大容量碳粉盒 — 品红色 (M)	1710589-006
		大容量碳粉盒 — 青色 (C)	1710589-007
AP	5250221-350	标准容量碳粉盒 — 黄色 (Y)	1710590-001
		标准容量碳粉盒 — 品红色 (M)	1710590-002
		标准容量碳粉盒 — 青色 (C)	1710590-003
		大容量碳粉盒 — 黑色 (K)	1710590-004
		大容量碳粉盒 — 黄色 (Y)	1710590-005
		大容量碳粉盒 — 品红色 (M)	1710590-006
		大容量碳粉盒 — 青色 (C)	1710590-007
JP	5250221-300	标准容量碳粉盒 — 黄色 (Y)	1710588-001
		标准容量碳粉盒 — 品红色 (M)	1710588-002
		标准容量碳粉盒 — 青色 (C)	1710588-003
		大容量碳粉盒 — 黑色 (K)	1710588-004
		大容量碳粉盒 — 黄色 (Y)	1710588-005
		大容量碳粉盒 — 品红色 (M)	1710588-006
		大容量碳粉盒 — 青色 (C)	1710588-007

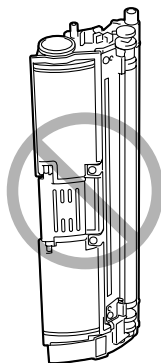
碳粉盒保管注意事项:

- 除非准备安装，否则始终将碳粉盒保存在包装中。
- 将碳粉盒放在荫凉、干燥、遮光处（避免过热）。

最高存放温度为 35°C (95°F)，最大存放湿度为 85%（不冷凝）。如果将碳粉盒从荫凉的地方移至温暖潮湿的地方，可能会出现冷凝，从而降低打印质量。请将碳粉盒在新环境中放置大约一小时后再使用。

- 存放和处理碳粉盒时保持水平。

请勿竖直或侧面着地存放碳粉盒，也不要倒置存放碳粉盒，否则碳粉盒内的碳粉可能会结块或分布不均匀。



- 使碳粉盒远离烟雾剂等含盐分的空气和腐蚀性气体。

更换碳粉盒

备注

更换碳粉盒时，小心不要溅出碳粉。如果溅出碳粉，请立即用柔软的干布擦去。

如果 ENGINE/TONER EMPTY (引擎 / 碳粉用尽) 菜单上的 TONER EMPTY (碳粉用尽) 设置为 STOP (停止)，则碳粉用尽时将显示 TONER LIFE END X (X 碳粉盒达到使用寿命) 信息 (其中“X”代表碳粉颜色)。请遵循以下步骤更换碳粉盒。




如果 ENGINE/TONER EMPTY (引擎 / 碳粉用尽) 菜单上的 TONER EMPTY (碳粉用尽) 设置为 CONTINUE (继续)，则将显示 TONER EMPTY X (X 碳粉用尽) 信息。

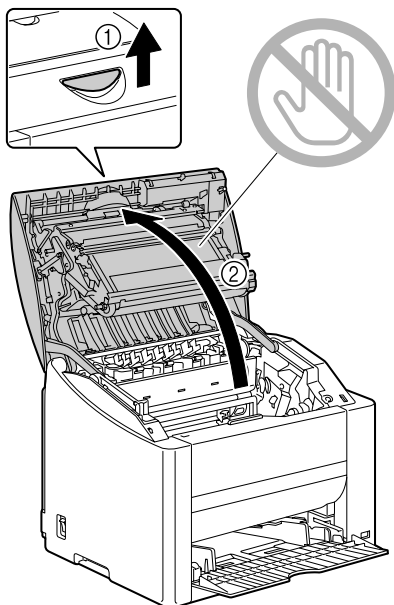
- 1 检查信息窗口，查看哪种颜色的碳粉用尽。执行以下所述的步骤，使碳粉架将指定碳粉盒自动旋转到可以更换的位置。

按键	(直到) 显示下列信息
	TONER LIFE END X (X 碳粉盒达到使用寿命) 或 TONER EMPTY X (X 碳粉用尽)
菜单选择	MENU (菜单) SPECIAL PAGES (特殊页)
▶	MENU (菜单) ENGINE (引擎)
菜单选择	ENGINE (引擎) REPLACE TONER (更换碳粉)
▼	REPLACE TONER BLACK (更换黑色碳粉)
▶ 按下，直至显示适当颜色。	REPLACE TONER (更换碳粉盒) X
菜单选择	PLEASE WAIT (请稍候)
	然后将显示 OPEN DOOR/REPLACE TONER X (打开门 / 更换碳粉盒 X)


2 拉动锁定杆，然后打开顶盖。

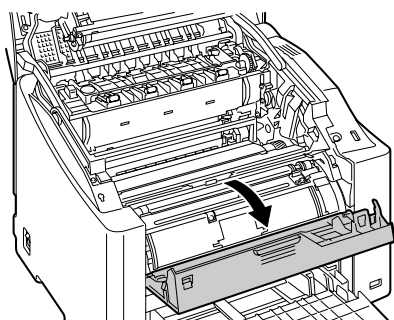
 如果出纸盘中有纸张，取出纸张。合上出纸盘后再打开顶盖。

 切勿触摸传送带。



3 打开前盖，检查要更换的碳粉盒是否已旋转到可更换的位置。

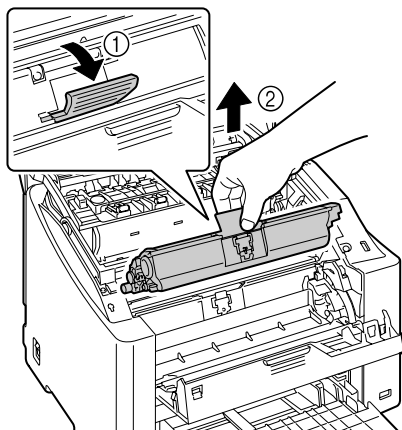
 从手柄颜色或手柄上的字母可以辨别碳粉盒的颜色。**C** (青色)、**M** (品红色)、**Y** (黄色) 和 **K** (黑色)。



- 4 朝自己的方向拉碳粉盒手柄，然后向上拉碳粉盒，将其取出。



请勿手动旋转碳粉盒传送带。此外，请勿强行旋转传送带，否则可能损坏传送带。



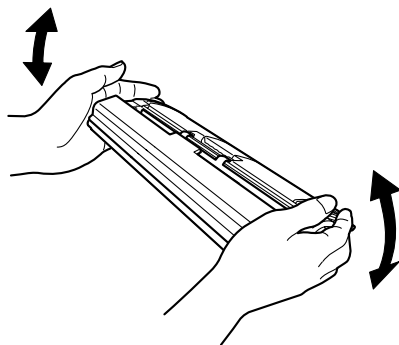
备注

请根据当地规定处理空碳粉盒。请勿焚烧碳粉盒。

- 5 准备新碳粉盒。
6 摇动碳粉盒，将碳粉摇匀。



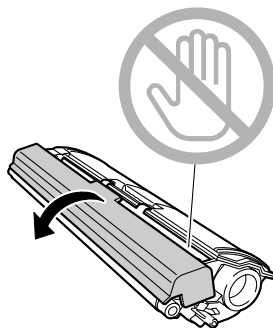
摇动碳粉盒之前，请确保已盖紧碳粉辊保护盖。



- 7 取下碳粉辊保护盖。



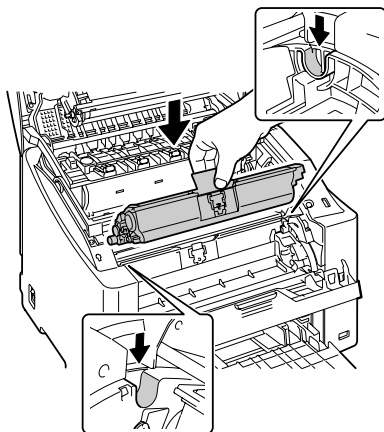
切勿触摸或刮擦碳粉辊。



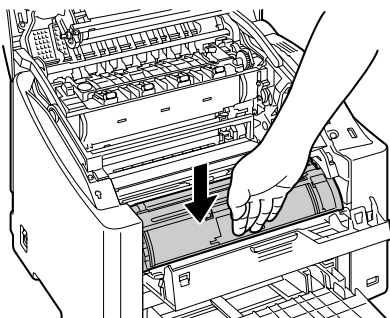
8 将碳粉盒各端的轴与相应固定器对齐，然后插入碳粉盒。



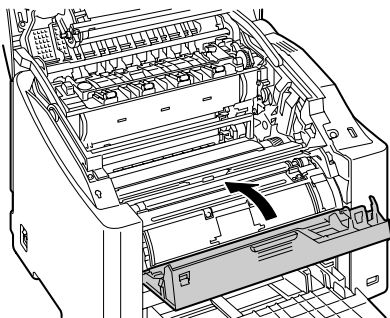
插入碳粉盒之前，请确保要安装的碳粉盒的颜色与碳粉盒传送带上的标签颜色相同。



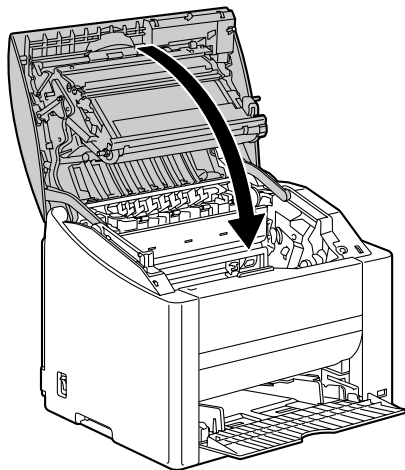
9 向下按压碳粉盒，直至咬接到位。



10 关闭前盖。




11 小心关闭顶盖。




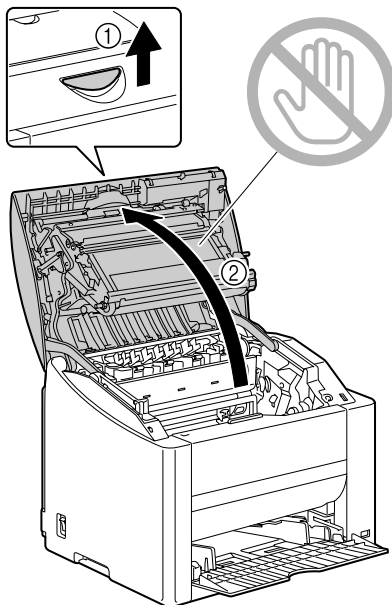
更换碳粉盒之后，打印机必须完成校准周期（不超过 2 分钟）。如果在显示 *READY*（就绪）信息之前打开顶盖，打印机将停止并重复校准周期。

更换感光鼓墨盒

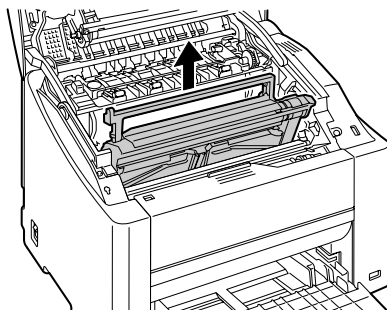
1 拉动锁定杆，然后打开顶盖。

 如果出纸盘中有纸张，取出纸张。合上出纸盘后再打开顶盖。

 切勿触摸传送带。




2 小心拉出感光鼓墨盒。

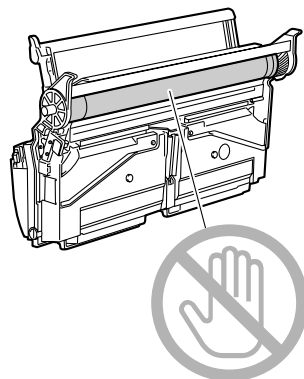


备注

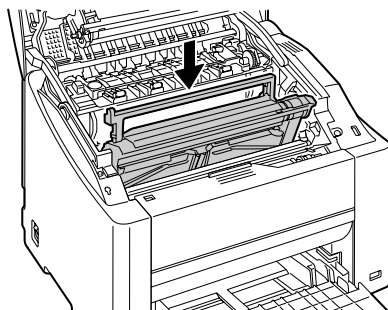
请根据当地规定处理用过的感光鼓墨盒。请勿焚烧感光鼓墨盒。

3 准备新的感光鼓墨盒。

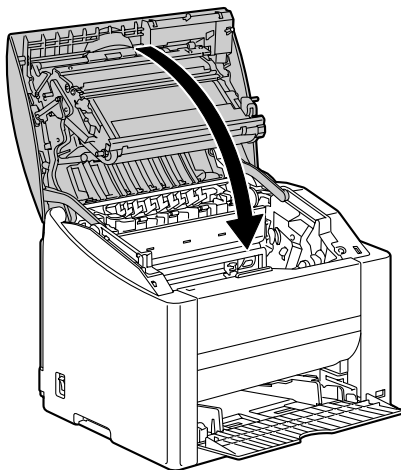
 切勿触摸感光鼓墨盒上的
PC 感光鼓。



4 安装新的感光鼓墨盒。



5 小心关闭顶盖。



更换感光鼓墨盒之后，打印机必须完成校准周期（不超过2分钟）。如果在显示 *READY*（就绪）信息之前打开顶盖，打印机将停止并重复校准周期。

维护打印机

8

维护打印机



小心

请仔细阅读所有注意事项和警告标签，确保遵循其中所有说明。这些标签位于打印机盖的内侧以及打印机机身的内部。

操作打印机时一定要小心谨慎以便延长其使用寿命。如果违反操作规程，则可能会损坏打印机并使您的保修权利失效。如果打印机内外布满灰尘并残存有纸屑，会影响打印机的性能和打印质量，因此应定期清洁打印机。请牢记以下指导原则。



警告！

清洁之前，关闭打印机电源，拔下电源线并断开连接的所有接口电缆。请勿将水或清洁剂溅入打印机，否则将损坏打印机并可能造成电击。



小心

定影器的温度较高。打开顶盖后，定影器的温度将逐渐下降（等待一小时）。



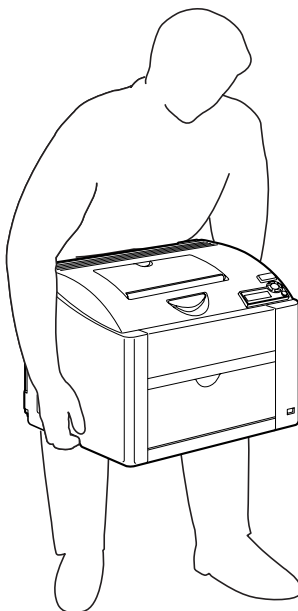
- 在清洁打印机内部或取出误进纸张时，一定要小心，因为定影器和其它内部部件的温度可能非常高。
- 请勿在打印机的顶部放置任何物体。
- 使用软布清洁打印机。
- 切勿直接在打印机表面喷洒清洁剂。喷洒时清洁剂可能会通过打印机的通气孔渗入打印机，进而损坏内部电路。
- 避免使用研磨性或腐蚀性的溶液或者包含溶剂的溶液（如酒精和苯）清洁打印机。
- 务必在打印机不显眼的小块区域上试验使用的任何清洁剂（例如，中性清洁剂），以检验其性能。
- 切勿使用锋利或粗糙的清洁器具，例如，金属丝或塑料清洁垫。
- 务必轻轻关闭打印机盖。切勿将打印机置于振动源附近。
- 使用之后不要立即盖上打印机，而应关闭打印机电源并等其逐渐冷却。
- 请勿将打印机机盖长时间置于打开状态，特别是在光照良好的地方，因为亮光可能会损坏感光鼓墨盒。
- 请勿在打印期间打开打印机。

- 请勿在打印机上敲打纸堆。
- 请勿润滑或拆卸打印机。
- 请勿倾斜打印机。
- 请勿触摸电触点、传动装置或激光设备。否则，可能会损坏打印机并影响打印质量。
- 在出纸盘中尽量少装纸张。如果纸张堆得过高，打印机可能会出现误进纸现象并弄卷大量纸张。
- 请保持打印机水平以免碳粉溢出。

- 抬起打印机时，请握住图中所示的区域。



如果安装了双面打印选件，请卸下该选件之后再抬起打印机。请勿将打印机与纸盘2同时抬起。



- 如果将碳粉弄到皮肤上，请用冷水和温和的肥皂清洗。



小心

如果碳粉进入眼睛，请立即用冷水冲洗并就医。

- 确保在插入打印机插头之前，已将清洁期间取下的任何部件放回原处。

清洁打印机

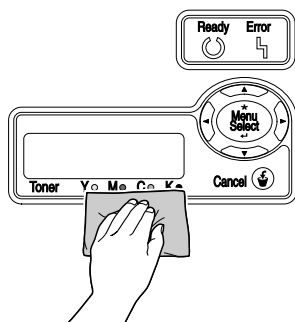


小心

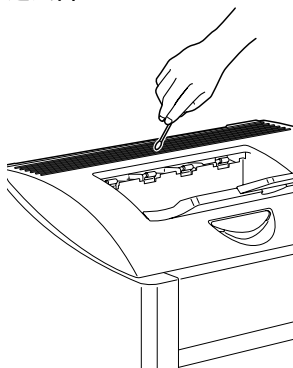
在清洁打印机之前，请务必关闭打印机电源并拔下电源线。

外部

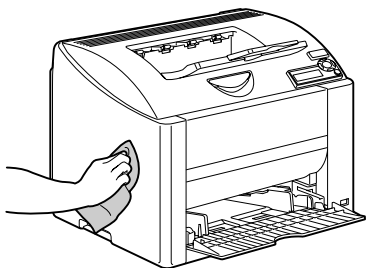
控制面板



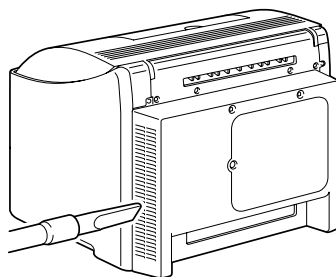
通风窗



打印机外部




过滤器



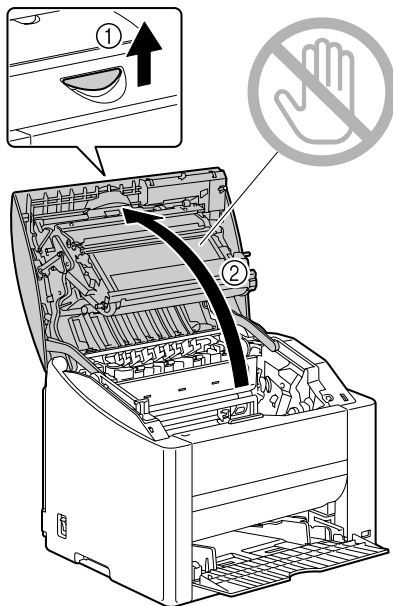
内部

清洁进纸辊和激光透镜

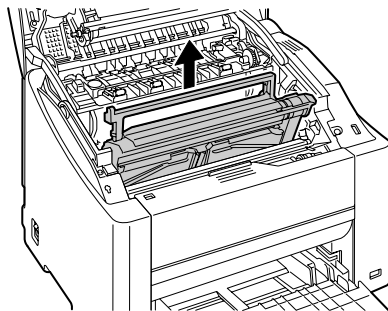
1 拉动锁定杆，然后打开顶盖。

 如果出纸盘中有纸张，取出纸张。合上出纸盘后再打开顶盖。

 切勿触摸传送带。

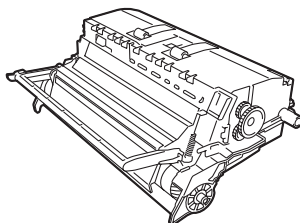


2 小心拉出感光鼓墨盒。

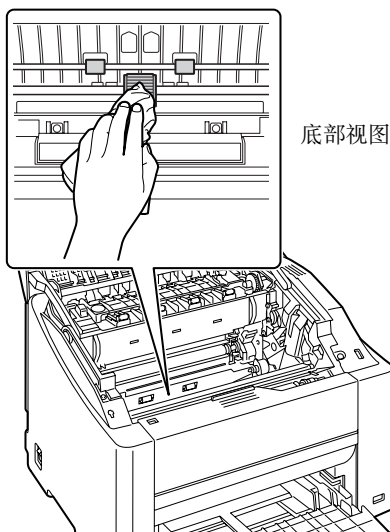


备注

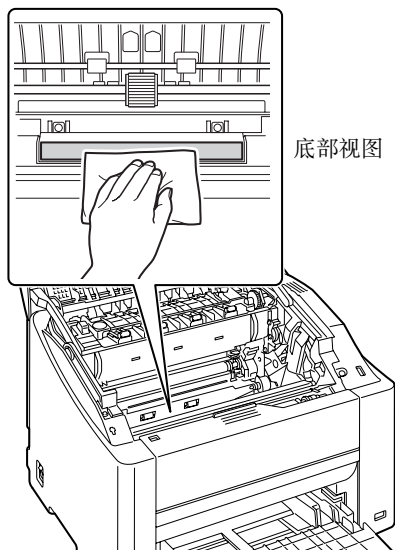
如右图所示放置取出的感光鼓墨盒。确保感光鼓墨盒保持水平，并放置在清洁的地方。请勿将感光鼓墨盒取出超过 15 分钟，也不要将取出的感光鼓墨盒暴露在直射光线（如阳光）下。



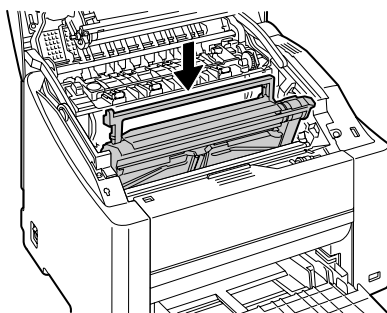
- 3 用柔软的干布擦拭进纸辊，对其进行清洁。



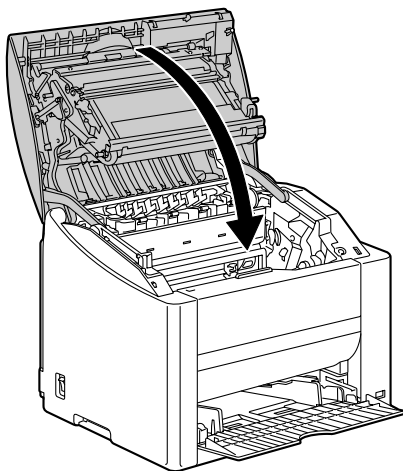
- 4 用柔软的干布擦拭激光透镜，对其进行清洁。



- 5 重新安装感光鼓墨盒。

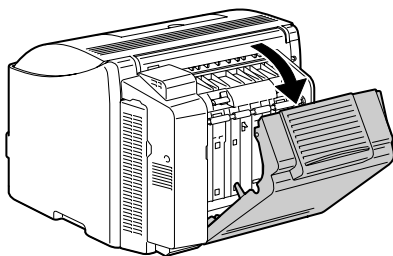


6 小心关闭顶盖。

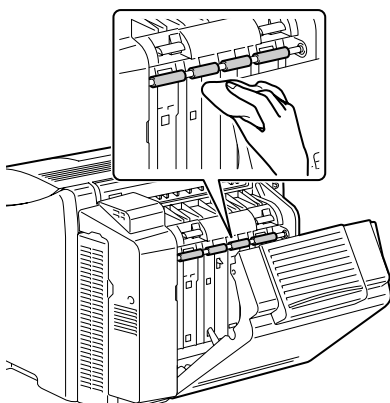


清洁双面打印选件的进纸辊

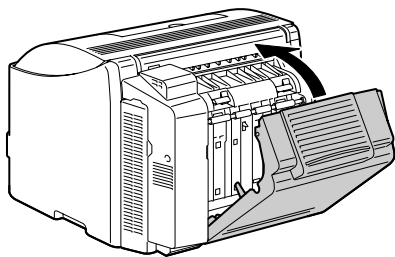
1 打开双面打印部件机盖。



2 用柔软的干布擦拭进纸辊，对其进行清洁。

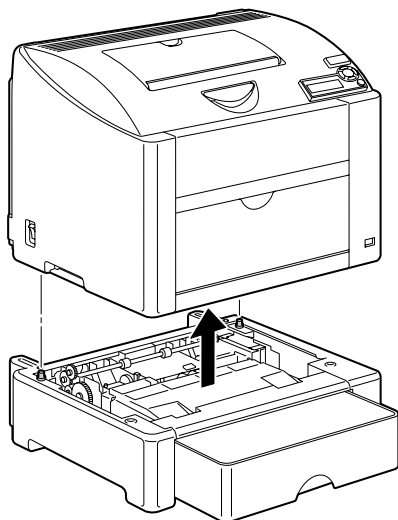


3 小心关闭双面打印部件机盖。

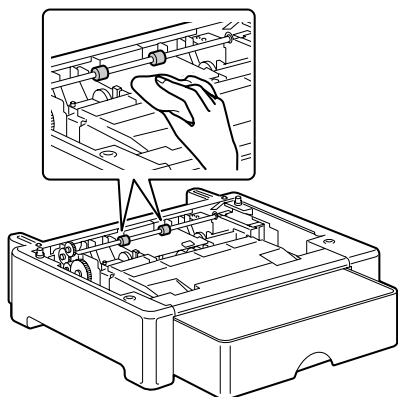


清洁纸盘 2 的进纸辊

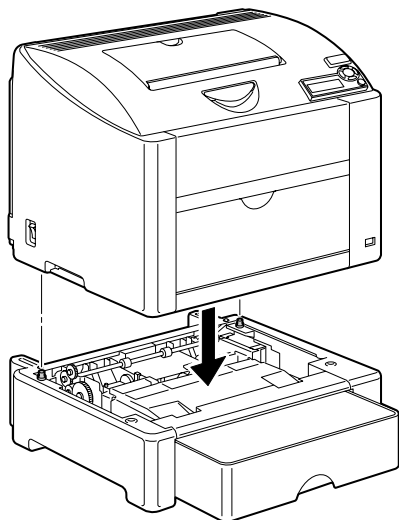
1 将打印机抬起脱离纸盘 2，将其暂时放置在稳定的平面上。



2 用柔软的干布擦拭进纸辊，对其进行清洁。



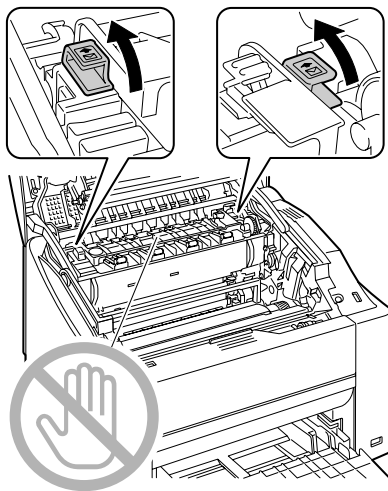
- 3 抬起打印机，安装回纸盘 2 的顶部。



存放打印机

备注

如果长时间不使用打印机，请提起定影器分离杆（放置到信封打印的位置）。



故障排除

9

简介

本章提供的信息旨在帮助您解决可能遇到的打印机问题，或者至少指导您了解求助的方向。

打印配置页	第 86 页
防止误进纸	第 87 页
了解纸张路径	第 88 页
清除误进纸	第 88 页
解决误进纸问题	第 97 页
解决其它问题	第 99 页
解决打印质量问题	第 102 页
状态、错误和服务信息	第 107 页

打印配置页

打印配置 (CONFIG) 页，确认打印机是否能正确打印。

按键 (一次)	(直到) 显示下列信息
	READY (就绪)
* Menu Select ↵	SPECIAL PAGES (特殊页)
* Menu Select ↵	PRINT CONFIG PAGE (打印配置页)
* Menu Select ↵	打印配置页，打印机返回 READY (就绪) 状态。

防止误进纸

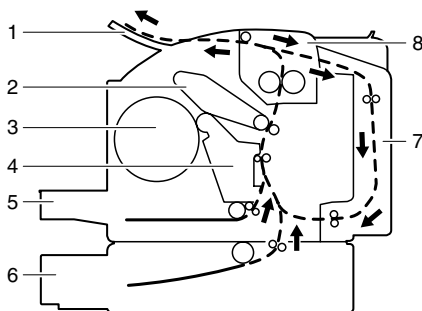
请确保 ...
纸张符合打印机规格。
纸张平整，特别是前导端。
打印机放置在坚硬、平坦、水平的表面上。
在远离湿气的干燥处保存纸张。
打印之后立即从出纸盘中取出透明胶片，防止静电堆积。
每次放入纸张后，调整纸盘 1 的纸张导板（导板调整不当，可能导致打印质量下降、误进纸或打印机损坏）。
将纸张打印面向上装入纸盘（许多制造商会在包装纸末端印制标明打印面的箭头）。

避免 ...
纸张折叠、打皱或过于卷曲。
二次进纸（取出纸张，扇形散开纸张，以免纸张粘在一起）。
扇形散开透明胶片，因为这样会产生静电。
在纸盘中一次装入多种类型 / 尺寸 / 重量的纸张。
纸盘超量装载。
出纸盘超量装载（出纸盘可以容纳 200 页纸张 — 如果一次堆积纸张超过 200 页，则可能发生误进纸）。
出纸盘盛放过多的透明胶片。

了解纸张路径

了解打印机纸张路径将有助于您寻找误进纸位置。

- 1 出纸盘
- 2 传送带部件
- 3 碳粉盒传送带
- 4 感光鼓墨盒
- 5 纸盘 1
- 6 纸盘 2 (可选)
- 7 双面打印选项
- 8 定影器



清除误进纸

为避免损坏，请轻轻取出误进纸，不要撕破纸张。任何残留在打印机中的纸张，不论大小，都可能阻塞纸张路径并导致误进纸。不要将误进的纸张再次装入。

备注

图像在定影过程之前不会固定到纸张上。如果触摸打印表面，碳粉可能会粘在手上。因此，取出误进纸时，注意不要触及打印表面。确保不要将碳粉溅入打印机内部。



小心

未定影的碳粉可能会弄脏手、衣物或其它接触到的东西。如果不小心将碳粉沾在衣服上，请尽量将其轻轻掸去。如果衣物上仍有残留的碳粉，请用冷水（不要用热水）清洗。如果将碳粉弄到皮肤上，请用冷水和温和的肥皂清洗。



小心

如果碳粉进入眼睛，请立即用冷水冲洗并就医。

如果清除误进纸后，控制面板窗口仍旧显示误进纸信息，请打开打印机顶盖然后关闭，以清除误进纸信息。

误进纸信息和清除步骤

误进纸信息	参考页
MEDIA JAM TRAY 1 (纸盘 1 卡纸)	第 90 页
MEDIA JAM FUSER (定影器卡纸)	第 90 页
MEDIA JAM TRANSFER ROLLER (传送辊卡纸)	第 90 页
MEDIA JAM TRAY 2 (纸盘 2 卡纸)	第 93 页
MEDIA JAM DUPLEX LOWER (双面打印部件下部卡纸)	第 95 页
MEDIA JAM DUPLEX UPPER (双面打印部件上部卡纸)	第 95 页

清除打印机中的误进纸

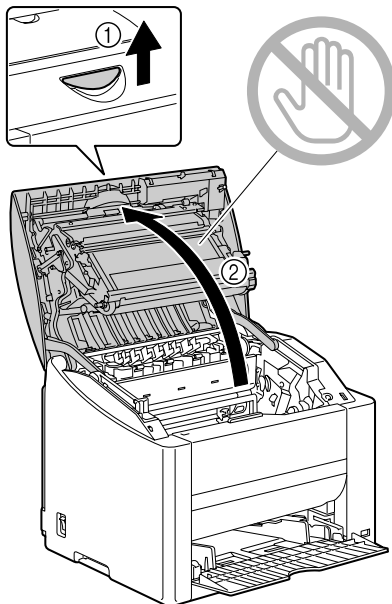
1 拉动锁定杆，然后打开顶盖。



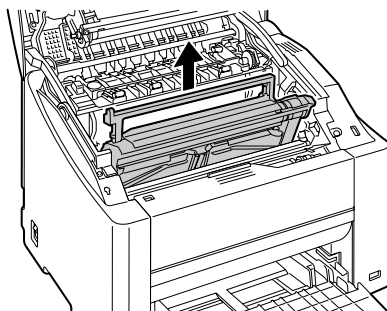
如果出纸盘中有纸张，取出纸张。合上出纸盘后再打开顶盖。



切勿触摸传送带。

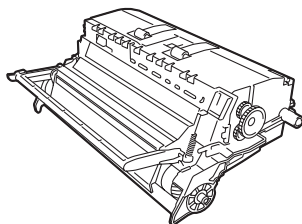


2 小心拉出感光鼓墨盒。



备注

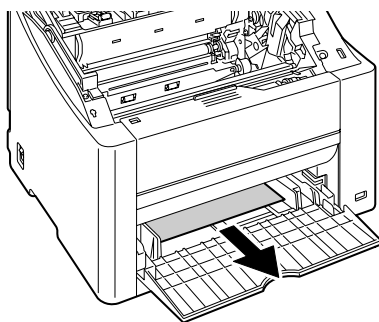
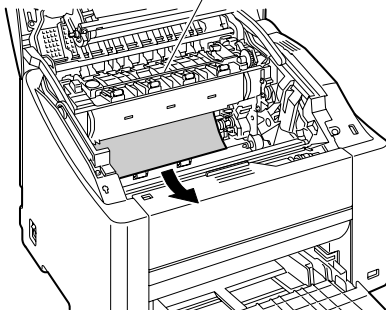
如右图所示放置取出的感光鼓墨盒。确保感光鼓墨盒保持水平，并放置在清洁的地方。请勿将感光鼓墨盒取出超过 15 分钟，也不要将取出的感光鼓墨盒暴露在直射光线（如阳光）下。



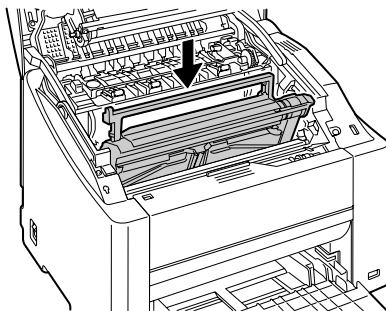
3 清除所有误进纸张。



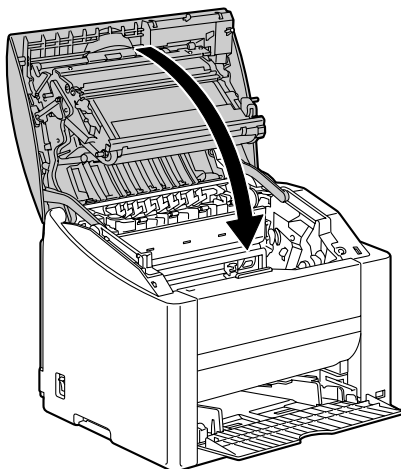
请务必按照图中所示的送纸方向取出误进纸。如果从定影器中取出误进纸有困难，请将定影器分离杆提起至信封打印的位置，然后再取出误进纸。取出纸张后，将分离杆还原到原始位置。



4 重新安装感光鼓墨盒。

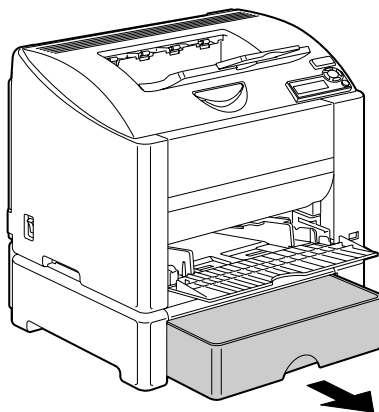


5 小心关闭顶盖。

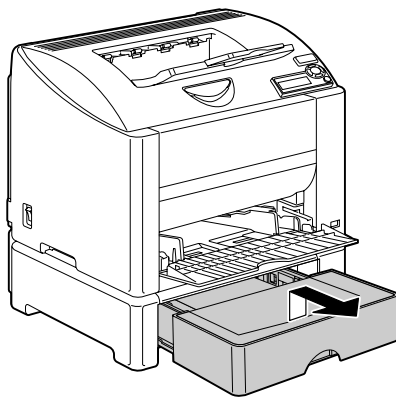


清除纸盘 2 中的误进纸

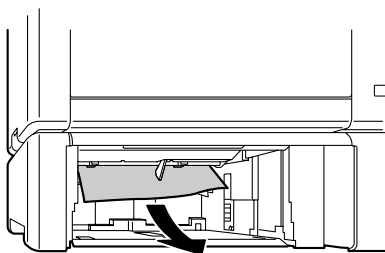
1 尽量向外拉出纸盘 2。



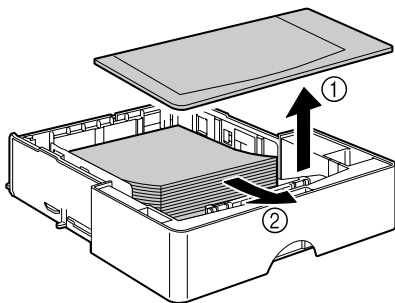
2 向上提起纸盘 2 将其取出。



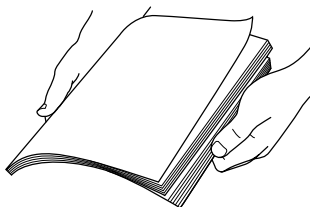
3 清除所有误进纸张。



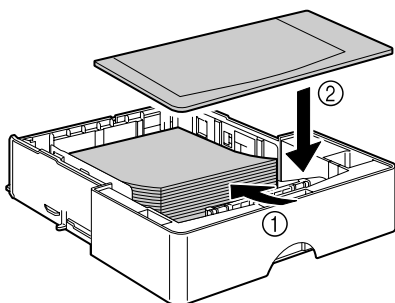
- 4 取下纸盘 2 的上盖，然后取出纸盘中的所有纸张。



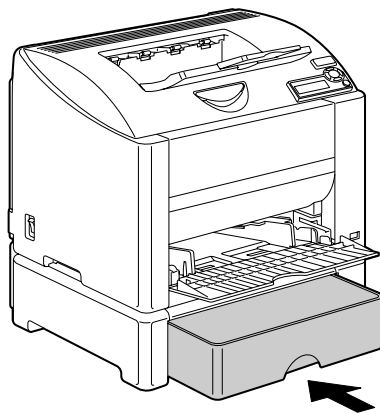
- 5 将取出的纸张扇形散开，然后再仔细对齐。



- 6 将纸张装入纸盘 2，然后重新安装上盖。

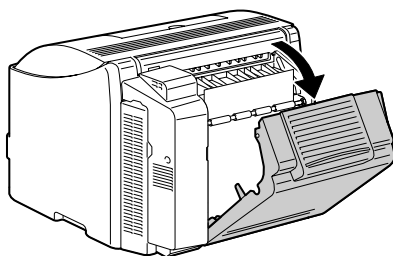


7 将纸盘 2 重新插入打印机。



清除双面打印选件中的误进纸

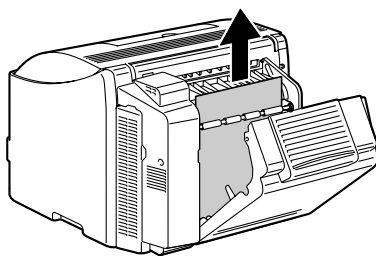
1 打开双面打印部件机盖。



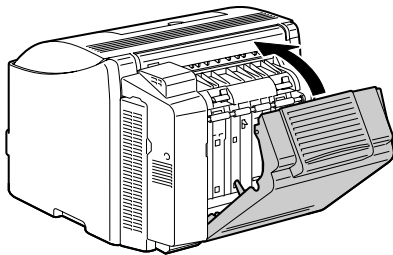
2 小心拉出误进的纸张。



请务必按照图中所示的送纸方向取出误进纸。



3 关闭双面打印部件机盖。



解决误进纸问题



如果某一区域频繁发生误进纸，则表明该区域需要检查、维修或清洁。当使用不支持的打印纸张时，也可能频繁导致误进纸。

现象	原因	解决方法
若干页纸同时通过打印机。	纸张前缘未对齐。	取出纸张，对齐前缘，然后重新装入。
	纸张受潮。	取出受潮纸张，替换为新的干燥纸张。
	静电过多。	请勿扇形散开透明胶片。
误进纸信息一直显示。	需要打开顶盖，然后关闭以复位打印机。	再次打开并关闭打印机顶盖。
	打印机内仍有误进纸。	重新检查纸张路径，确保已取出所有的误进纸。
双面打印选项误进纸。	使用了不支持的纸张（尺寸、厚度、类型等不正确）。	使用 KONICA MINOLTA 认可的纸张。请参阅第 40 页的“纸张规格”。
		如果已安装双面打印选项，且驱动程序中的纸张类型设置正确，则可自动双面打印普通纸、回收纸以及信头。请参阅第 40 页的“纸张规格”。
		确保纸盘 1 中纸张类型单一。
	不要双面打印厚纸、信封、标签、明信片、光面纸或透明胶片。	
仍有误进的纸张。	重新检查双面打印选项内的纸张路径，确保已取出所有的误进纸。	
发生误进纸。	纸盘中的纸张放置不正确。	取出误进的纸张，并将纸盘中的纸张重新放好。
	纸盘中的纸张数量超过最大允许值。	取出超量的纸张，在纸盘中重新装入正确数量的纸张。
	纸张导板未正确调整至纸张大小。	调整纸盘 1 中的纸张导板，使之适合纸张大小。
	纸盘中装入了卷曲或打皱的纸张。	取出纸张，弄平，然后重新装入。如果仍旧发生误进纸，请勿使用该纸张。
	纸张受潮。	取出受潮纸张，替换为新的干燥纸张。
	纸盘 2 中装入了自定义大小的纸张、信封、标签、明信片、厚纸或透明胶片。	特殊纸张只能装在纸盘 1 内。

现象	原因	解决方法
发生 误进纸。	纸盘 1 中的透明胶片或标签纸打印面方向错误。	根据制造商的说明装入透明胶片或标签纸。
	纸盘 1 中的信封打印面方向错误。	在纸盘 1 中装入信封，使信封口面朝下。
		如果信封口位于信封的长边，请将信封口朝向打印机左侧且面朝下装入信封。
	纸盘中的透明胶片产生静电堆积。	取出透明胶片，然后一次一张装入纸盘 1。装入透明胶片之前不要将它们扇形散开。
	使用了不支持的纸张（尺寸、厚度、类型等不正确）。	使用 KONICA MINOLTA 认可的纸张。请参阅第 40 页的“纸张规格”。
	进纸辊太脏。	清洁进纸辊。 有关详细信息，请参阅第 79 页的“内部”。

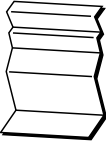
解决其它问题






要订购 **KONICA MINOLTA** 耗材，请访问 www.q-shop.com。


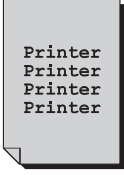
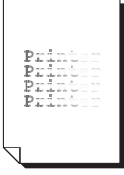

现象	原因	解决方法
打印机电源未接通。	电源线未正确插入插座。	关闭打印机，确保电源线正确插入电源插座，然后开启打印机电源。
	连接打印机的插座有问题。	将另一电器插入插座，看看能否正常工作。
	电源开关未正确打开（I 位置）。	将电源开关拨至关闭（O）位置，然后拨回打开（I）位置。
	打印机所连插座的电压或频率与打印机规格不符。	使用满足附录 A — “技术规格” 中所列规格的电源。
控制面板显示 TONER LOW（碳粉不足）的时间大大早于预期时间。	某个碳粉盒可能发生故障。	取出碳粉盒，检查是否已损坏。如果已损坏，请更换。
	以高碳粉覆盖率进行打印。	请参阅附录 A 中的技术规格。
不能打印配置页。	纸盘中没有纸张。	检查是否至少在纸盘 1 中正确装入了纸张。
	打印机盖未关紧。	确保打印机盖已关紧。轻轻关闭所有机盖，以免震动打印机。
	有误进的纸张。	清除误进的纸张。
打印耗时太久。	打印机设置为慢速打印模式（例如厚纸或透明胶片）。	打印特殊纸张耗时较多。使用常规纸张时，请确保在驱动程序中设置了正确的纸张类型。
	打印机设置为节能模式。	在节能模式下，启动打印需要一些时间。
	作业太复杂。	等待。无需执行任何操作。
	打印机内存不足。	增加内存。
	安装的碳粉盒未受认可或属于其它地区，此时信息窗口将显示 INCORRECT CART. X（X 碳粉盒不正确）。	安装打印机认可的 KONICA MINOLTA 碳粉盒。





现象	原因	解决方法
打印时出现空白页。	一个或多个碳粉盒发生故障或碳粉用尽。	检查碳粉盒。如果碳粉盒为空，将无法正常打印图像或根本无法打印图像。
	使用的纸张不正确。	检查驱动程序中设置的纸张类型是否与打印机中装入的纸张相符。
打印机在配置菜单更改之前返回 READY (就绪)。	打印机处在配置菜单结构下，但未在两分钟之内做出选择。	当打印机处于配置菜单结构时，请在两分钟之内做出选择。
只打印部分页。	按下了 Cancel (取消) 键。	确保打印作业时没有人按下 Cancel (取消) 键。
	纸盘中没有纸张。	检查纸盘中是否已正确装入纸张。
	文档打印所使用的套印格式文件不是由 magicolor 2430 DL 驱动程序创建的。	使用 magicolor 2430 DL 驱动程序打印套印格式文件。
打印机经常复位或关闭。	电源线未正确插入插座。	关闭打印机，确保电源线正确插入电源插座，然后开启打印机电源。
	发生系统错误。	请与技术支持部门联系，并提供有关错误信息。
遇到双面打印问题。	纸张或设置不正确。	对于自动双面打印，请确保已安装双面打印选件。
		确保使用了正确的纸张。 <ul style="list-style-type: none"> ■ 请参阅第 40 页的“纸张规格”。 ■ 请勿在自定义大小的纸张、信封、标签、明信片、厚纸或透明胶片上进行双面打印。 ■ 确保纸盘 1 中纸张类型单一。
		确保已在 Windows 打印机驱动程序 (“设备选件设置”选项卡) 中安装并“声明”了双面打印选件。
		在打印机驱动程序 (设置 / 双面打印 / 小册子) 中，选择“短边装订” (同书写板一样翻页) 或“长边装订” (同活页笔记本一样翻页)。


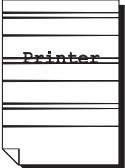
现象	原因	解决方法
遇到双面打印问题。	纸张或设置不正确。	对于“单面 N 页”的双面打印页，仅在驱动程序的“纸张”选项卡中选择“自动分页”。请勿在应用程序中设置自动分页。
对于多份的“单面 N 页”，输出不正确。	驱动程序和应用程序都设置了自动分页。	对于多份的“单面 N 页”，仅在驱动程序的“纸张”选项卡中选择“自动分页”。请勿在应用程序中设置自动分页。
小册子左边装订和右边装订输出不正确。	驱动程序和应用程序都设置了自动分页。	对于“小册子左边装订”和“小册子右边装订”，仅在驱动程序的“纸张”选项卡中选择“自动分页”。请勿在应用程序中设置自动分页。
听到异常的噪音。	打印机未平放。	将打印机放置在坚硬、平坦、水平的表面上。
	纸盘安装不正确。	取出使用的纸盘，然后将其重新完全插入打印机。
	有异物附着在打印机内部。	关闭打印机电源，取出异物。如果无法取出，请与技术支持部门联系。
无法访问基于 Web 的实用程序。	“PageScope Web 连接”的管理员密码不正确。	“PageScope Web 连接”的管理员密码为 6 至 16 个字符。有关“PageScope Web 连接”管理员密码的详细信息，请参阅 magicolor 2430 DL Reference Guide 。
纸张打皱。 	纸张受潮或溅上水。	取出受潮纸张，替换为新的干燥纸张。
	进纸辊或定影器发生故障。	检查它们是否损坏。必要时，请与技术支持部门联系并提供有关错误信息。
	使用了不支持的纸张（尺寸、厚度、类型等不正确）。	使用 KONICA MINOLTA 认可的纸张。请参阅第 40 页的“纸张规格”。
	打印信封时，定影器分离杆位于普通纸打印位置。	打印信封之前，将定影器分离杆置于信封打印位置。


解决打印质量问题

现象	原因	解决方法
打印空白页，或打印页中有空白点。 	某些碳粉盒可能发生故障。	取出碳粉盒，检查是否已损坏。
	感光鼓墨盒可能发生故障。	取出感光鼓墨盒，检查是否已损坏。如果已损坏，请更换。
	纸张受潮。	调整纸张存放区域的湿度。取出受潮纸张，替换为新的干燥纸张。
	打印机驱动程序中设置的纸张与打印机中装入的纸张不符。	在打印机中装入正确的纸张。
	电源与打印机规格不符。	使用符合规格的电源。
	若干页纸同时进纸。	从纸盘中取出纸张，检查是否有静电。扇形散开普通纸或其它纸型（但不包括透明胶片），并重新放入纸盘。
	纸盘中的纸张放置不正确。	取出纸张，轻敲对齐，然后放回纸盘并重新调整纸张导板。
整页打印为黑色或彩色。 	某些碳粉盒可能发生故障。	取出碳粉盒，检查是否已损坏。如果已损坏，请更换。
	感光鼓墨盒可能发生故障。	取出感光鼓墨盒，检查是否已损坏。如果已损坏，请更换。
图像太淡； 图像密度过低。 	激光透镜太脏。	清洁激光透镜。
	纸张受潮。	取出受潮纸张，替换为新的干燥纸张。
	碳粉盒中的碳粉所剩不多。	更换碳粉盒。
	某些碳粉盒可能发生故障。	取出碳粉盒，检查是否已损坏。如果已损坏，请更换。
	纸张类型设置不正确。	打印信封、标签、明信片、厚纸或透明胶片时，请在打印机驱动程序中指定相应的纸张类型。

现象	原因	解决方法
图像太黑。 	某些碳粉盒可能发生故障。	取出碳粉盒，检查是否已损坏。如果已损坏，请更换。
	感光鼓墨盒可能发生故障。	取出感光鼓墨盒，检查是否已损坏。如果已损坏，请更换。
图像模糊； 背景稍稍发暗；打印的 图像光泽 不够。 	某些碳粉盒可能发生故障。	取出碳粉盒，检查是否已损坏。如果已损坏，请更换。
	感光鼓墨盒可能发生故障。	取出感光鼓墨盒，检查是否已损坏。如果已损坏，请更换。
打印不均匀 或颜色密度 不均匀。 	某些碳粉盒可能发生故障或碳粉不足。	取出碳粉盒，检查是否已损坏。如果已损坏，请更换。
	感光鼓墨盒故障。	取出感光鼓墨盒，检查是否已损坏。如果已损坏，请更换。
	打印机未平放。	将打印机放置在坚硬、平坦、水平的表面上。
打印不规则 或图像 斑驳。 	纸张受潮。	调整纸张存放区域的湿度。 取出受潮纸张，替换为新的干燥纸张。
	使用了不支持的纸张（尺寸、厚度、类型等不正确）。	使用 KONICA MINOLTA 认可的纸张。请参阅第 40 页的“纸张规格”。
	某些碳粉盒可能发生故障。	取出碳粉盒，检查是否已损坏。如果已损坏，请更换。
	感光鼓墨盒故障。	取出感光鼓墨盒，检查是否已损坏。如果已损坏，请更换。
	定影器分离杆位于信封打印的位置。	将分离杆还原至普通纸设置。

现象	原因	解决方法
定影不足或 擦拭时图像 脱落。 	纸张受潮。	取出受潮纸张，替换为新的干燥纸张。
	使用了不支持的纸张（尺寸、厚度、类型等不正确）。	使用 KONICA MINOLTA 认可的纸张。请参阅第 40 页的“纸张规格”。
	纸张类型设置不正确。	打印信封、标签、明信片、厚纸或透明胶片时，请在打印机驱动程序中指定相应的纸张类型。
	定影器分离杆位于信封打印的位置。	将分离杆还原至普通纸设置。
出现碳粉污 迹或残存 图像。 	一个或多个碳粉盒发生故障或安装不正确。	取出碳粉盒，检查是否已损坏。如果已损坏，请更换。
	定影器分离杆位于信封打印的位置。	将分离杆还原至普通纸设置。
页背面有碳 粉污迹（不 论是否为双 面打印）。 	纸张传送辊太脏。	清洁纸张传送辊。 如果您认为应更换传送辊，请与技术支持部门联系并提供有关错误信息。
	纸张路径被碳粉弄脏。	打印若干空白页，过多的碳粉将消失。
	一个或多个碳粉盒发生故障。	取出碳粉盒，检查是否已损坏。如果已损坏，请更换。
	感光鼓墨盒故障。	取出感光鼓墨盒，检查是否已损坏。如果已损坏，请更换。
常规模式下 出现异常区 域（白色、 黑色或彩 色）。 	激光透镜太脏。	清洁激光透镜。
	碳粉盒可能发生故障。	取出导致异常图像的相应颜色碳粉盒，将其更换为新的碳粉盒。
	感光鼓墨盒故障。	取出感光鼓墨盒，检查是否已损坏。如果已损坏，请更换。

现象	原因	解决方法
图像残缺。 	激光透镜太脏。	清洁激光透镜。
	碳粉盒可能发生泄漏。	取出碳粉盒，检查是否已损坏。如果已损坏，请更换。
	碳粉盒可能发生故障。	取出导致异常图像的相应颜色碳粉盒，将其更换为新的碳粉盒。
	感光鼓墨盒可能发生故障。	取出感光鼓墨盒，检查是否已损坏。如果已损坏，请更换。
图像上出现侧线或窄条。 	打印机未平放。	将打印机放置在坚硬、平坦、水平的表面上。
	纸张路径被碳粉弄脏。	打印若干页，过多的碳粉将消失。
	某些碳粉盒可能发生故障。	取出碳粉盒，检查是否已损坏。如果已损坏，请更换。
	感光鼓墨盒故障。	取出感光鼓墨盒，检查是否已损坏。如果已损坏，请更换。
颜色明显错误。	某些碳粉盒可能发生故障。	取出碳粉盒并检查碳粉是否均匀分布在墨盒辊上，然后重新安装碳粉盒。
	某些碳粉盒可能碳粉不足或用尽。	检查控制面板是否显示 X TONER LOW (X 碳粉不足) 或 TONER EMPTY X (X 碳粉用尽) 信息。如有必要，请更换指定的碳粉盒。
颜色配准不正确；颜色混合或页与页之间颜色有变化。	顶盖未正确关闭。	确保顶盖已关闭。
	感光鼓墨盒未正确就位。	取出感光鼓墨盒，然后重新安装。
	某些碳粉盒可能发生故障。	取出碳粉盒，检查是否已损坏。如果已损坏，请更换。
	纸张受潮。	取出受潮纸张，替换为新的干燥纸张。

现象	原因	解决方法
艺术线条不能用彩色打印。	打印设置为 2400 × 600 dpi 的艺术线条必须关闭“颜色匹配”。	访问驱动程序中的“属性/质量”，然后在“颜色匹配”中选择“关闭”。
		将分辨率降低到 1200 × 600 或 600 × 600 dpi。
颜色再现或颜色密度较差。 	感光鼓墨盒可能发生故障。	取出感光鼓墨盒，检查是否已损坏。如果已损坏，请更换。

如果执行以上所有操作后，问题仍未解决，请与技术支持部门联系并提供有关错误信息。

有关联系信息，请参考《一般信息指南》。

状态、错误和服务信息

状态、错误和服务信息显示在控制面板信息窗口中。它们提供了打印机的有关信息，并帮助您找到问题的根源。当所显示信息关联的条件发生改变时，窗口中的信息将被清除。

标准状态信息

信息 ...	含义 ...	执行操作 ...
CALIBRATING (正在校准)	更换碳粉盒或因环境变化重新启动打印机之后，打印机将自动暂停，并执行自动图像密度控制 (AIDC) 周期。此过程用于确保打印机操作可靠，输出质量最佳。	无需执行任何操作。
CANCELLING JOB (正在取消作业)	正在取消该作业。	
ENERGY SAVER (节能程序)	打印机在闲置状态下将进入节能模式，以减小功耗。收到打印作业后，打印机会在 35 秒之内返回正常功耗状态。	
IMAGING (正在成像)	正在处理来自数码相机的图像。	
PRINTING (正在打印)	打印机正在打印。	
READY (就绪)	打印机已联机，并准备接收数据。	
PROCESSING (正在处理)	打印机正在处理数据。	
WARMING UP (正在预热)	打印机正在预热。	

错误信息（警告）

信息 ...	含义 ...	执行操作 ...
DRUM LOW (感光鼓接近使用寿命)	感光鼓墨盒接近其使用寿命。	准备新的感光鼓墨盒。
DRUM CARTRIDGE END OF LIFE (感光鼓墨盒达到使用寿命)	感光鼓墨盒达到其使用寿命。	更换感光鼓墨盒。
INCORRECT CART. X (X 碳粉盒不正确)	X 碳粉盒未受认可。	安装认可类型 (AM、EU、AP 或 JP) 的 KONICA MINOLTA 碳粉盒, 请参阅第 65 页。
SIZE MISMATCH (大小不匹配)	Engine (引擎) 菜单中的 AUTO CONTINUE (自动继续) 设置为 ON (开启) 时会发生大小不匹配。	装入正确大小的纸张。
TONER EMPTY X (X 碳粉用尽)	X 碳粉盒中的碳粉已用尽。 (设置为 ENGINE/ TONER EMPTY/ CONTINUE (引擎/ 碳粉用尽/ 继续) 时显示)	更换碳粉盒。
X TONER LOW (X 碳粉不足)	X 碳粉不足, 应在打印 200 页覆盖率为 5% 的 letter/A4 幅面之前更换。	准备指定颜色的碳粉盒。
TRAY X EMPTY (纸盘 X 缺纸)	打印机驱动程序指定使用纸盘 X (纸盘 1 或 2) 进行打印, 但是纸盘 X 中没有纸张。	在指定纸盘中装入纸张。

错误信息（联系操作员）

信息 ...	含义 ...	执行操作 ...
COVER OPEN DUPLEX（双面打印机盖已打开）	双面打印部件的机盖已打开。	关闭双面打印部件机盖。
COVER OPEN FRONT（前盖已打开）	打印机的前盖已打开。	关闭前盖。
DRUM CARTRIDGE NOT ATTACHED （未安装感光鼓墨盒）	未安装感光鼓墨盒。	安装感光鼓墨盒。
DRAWER OPEN TRAY 2（纸盘 2 的储纸盒已打开）	纸盘 2 未安装或没有完全插入。	将纸盘插入进纸部件。
DUPLEX OPTION NOT ATTACHED（未安装双面打印选件）	打印机驱动程序指定了双面打印，但没有安装双面打印选件。	安装双面打印选件。
ERROR MEMORY OVERFLOW （内存溢出错误）	打印机所接收的数据量超出了其内存的处理能力。	关闭打印机电源，几秒钟后再打开。减少打印数据量（例如，降低分辨率），然后重试。 如果仍无法解决问题，请安装可选内存模块。
ERROR VIDEO UNDERRUN （视频欠载运行错误）	要打印的数据量超过了打印机内部数据的传输速度。	关闭打印机电源，几秒钟后再打开。减少打印数据量（例如，降低分辨率），然后重试。
MEDIA JAM DUPLEX LOWER（双面打印部件下部卡纸）	双面打印选件中发生误进纸。	找到并取出误进的纸张。
MEDIA JAM DUPLEX UPPER（双面打印部件上部卡纸）	双面打印选件中发生误进纸。	
MEDIA JAM FUSER（定影器卡纸）		

信息 ...	含义 ...	执行操作 ...
MEDIA JAM TRANSFER ROLLER (传送辊卡纸)	传送辊区域发生误进纸。此类误进纸表明纸张未能到达出纸口区域。	找到并取出误进的纸张。
MEDIA JAM TRAY X (纸盘 X 卡纸)	从指定的纸盘 (X) 出纸时发生误进纸。	
PUT MEDIA : TRAY 1 "MEDIA" (放入纸张: 纸盘 1 "纸张")	打印机驱动程序中设置的纸张类型与装入纸盘 1 的纸张类型不符。	在纸盘 1 中装入正确类型的纸张。
PUT MEDIA : TRAY X "SIZE" (放入纸张: 纸盘 X "大小")	打印机驱动程序中设置的纸张大小与装入纸张的大小不符。	在指定的纸盘中装入大小正确的纸张。
SIZE/TYPE ERROR (大小 / 类型错误)	使用了不支持的纸张 (尺寸、厚度、类型等不正确)。	装入正确大小和类型的纸张。
SIZE/TYPE ERROR DUPLEX (双面打印大 小 / 类型错误)	纸张与双面打印不兼容。	双面打印时请使用正确大小和类型的纸张。
TONER LIFE END X (X 碳粉盒达到使用 寿命)	X 碳粉盒中的碳粉已用尽。 (设置为 ENGINE/ TONER EMPTY STOP (引擎 / 碳粉 用尽停止) 时显示)	更换碳粉盒。
TONER NOT INSTALLED (未安装碳粉)	未安装 X 碳粉盒, 或者安装了未认可的碳粉盒。	安装正确的 KONICA MINOLTA 碳粉盒。
TRAY 2 NOT ATTACHED (未安装纸盘 2)	打印机驱动程序指定使用纸盘 2 进行打印, 但是未安装纸盘 2。	停止打印作业并更改打印机驱动设置。如有必要, 安装纸盘 2。

服务信息

此类信息表明出现了较严重故障，只有客户服务工程师才可排除。如果出现此类信息，请关闭打印机，然后再打开。如果问题仍然存在，请联系当地的供应商或授权的服务提供商。

服务信息 ...	含义 ...	执行操作 ...
ERROR AIDC SENSOR (AIDC 传感器错误)	AIDC 传感器出错。	请与技术支持部门联系，并提供有关错误信息。
ERROR COMMUNICATION (通信错误)	USB 或 Ethernet 接口发生通信错误。	检查接口电缆是否正确连接到打印机。 如果电缆已正确连接而错误仍旧出现，请与技术支持部门联系。
ERROR CONTROLLER (控制器错误)	控制器内部出错。	请与技术支持部门联系，并提供有关错误信息。
ERROR ENGINE INTERFACE (引擎接口错误)	引擎控制器发生通信错误。	请与技术支持部门联系，并提供有关错误信息。
FATAL ERROR CODE:XX (严重错误代码: XX)	检测到服务信息中指示为 XX 的错误。	重新启动打印机。这通常可以清除服务信息，恢复打印机操作。 如果问题仍未解决，请与技术支持部门联系。

安装附件

10

简介

备注

使用非 **KONICA MINOLTA** 制造 / 支持的附件将导致您的保修权力失效。



本章提供以下附件的相关信息。

双列直插式内存模块 (DIMM)	64 MB、128 MB、256 MB 或 512 MB DIMM (无缓冲) (NonECC)
双面打印选件	自动双面打印
纸盘 2	包括 500 页装的纸盘
防尘罩	防尘罩在美国是标准的打印机配件，在其它地区是可选配件。

备注

每次安装附件时，都要求关闭打印机及附件电源，并拔出电源插头。



有关可用选件的详细信息，请访问 printer.konicaminolta.com。

防静电保护

备注

打开和处理双列直插式内存模块 (DIMM) 之前，请先触摸打印机的金属部分释放静电。从防静电袋取出 DIMM 取出时，请握住其边缘，不要触摸到电子电路。处理 DIMM 时，务必将其放置在防静电的垫子或铝箔上。

双列直插式内存模块 (DIMM)


 打印复杂的图形或进行双面打印时，您可能需要使用附加内存 (DIMM)。

双列直插式内存模块 (或 DIMM) 是采用表面贴装技术的压缩电路板。

打印机配有板上 32 MB SDRAM 打印机内存。不过，您可以通过安装附加 DIMM 将其升级到最大的 544 MB。打印机配有一个闲置的 DIMM 插槽。


DIMM 规格

容量	64MB、128MB、256MB、512MB
模块类型	无缓冲 NonECC
插脚数目	168 插脚
配置	8M × 64、16M × 64、32M × 64、64M × 64
数据速率	100 MHz、133 MHz
CAS 执行时间	2、3
电压	3.3V

 由于打印机控制器板的配置，仅可以识别 2 个存储区位 (单边 DIMM)。双边 DIMM 有 4 个存储区位，但仅可以识别 4 个中的其中 2 个。因此，即使打印机安装了 512 MB 的双边 DIMM，可能仅识别为内存的一半，即 256 MB。为了能识别出所有可用内存，请务必使用单边 DIMM。

建议的 DIMM

- 1) 64 MB DIMM - 69001605 (PNY)、69000985 (PNY)
- 2) 128 MB DIMM - CT16M64S4D7E (Crucial)
- 3) 256 MB DIMM - VS133-S256/HB (Buffalo)
- 4) 512 MB DIMM - 0286-0005 (Centon)

 有关可用 DIMM 的详细信息，请参阅 printer.konicaminolta.com。

安装 DIMM

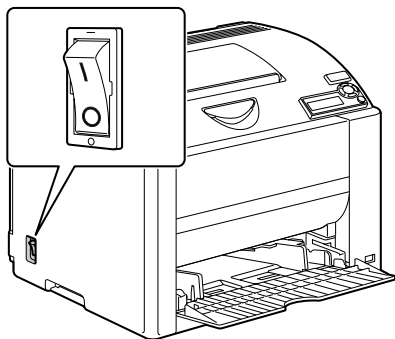
备注

切记保护打印机控制器板以及任何关联的电路板免受静电放电的危害。在执行此步骤之前，请再次查看第 114 页的防静电注意事项。此外，处理电路板时请始终只接触其边缘。

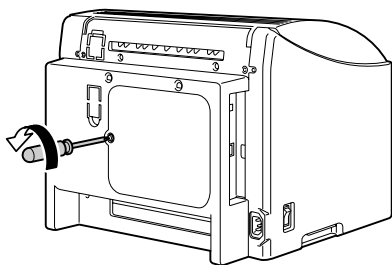
- 1 关闭打印机电源并断开电源线和接口电缆的连接。



如果安装了双面打印选项，将其拆除。



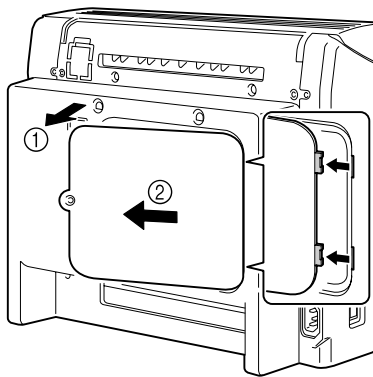
- 2 用螺丝刀取下打印机背面的螺钉。



3 取下后面板。

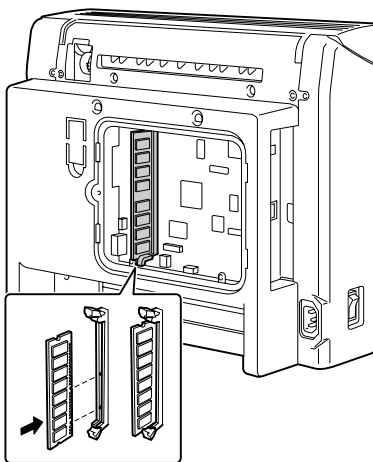


面板的右侧有两个挂钩，请往您的方向轻拉面板左侧然后向右滑动，取下后面板。



4 将新的 DIMM 垂直向下插入 DIMM 连接器，直至释放按钮咬接到锁定位置。

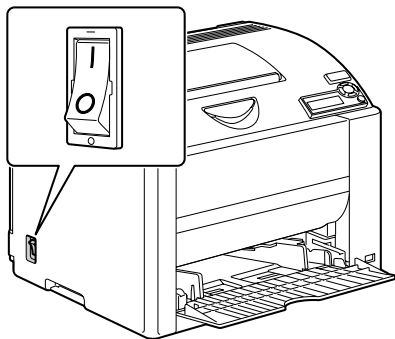
观察 DIMM 的插入侧，使其与连接器对齐。如果不能将 DIMM 咬接到位，请勿强行用力。改变 DIMM 的位置，确保其完全固定至连接器。



5 重新安装面板并拧紧螺钉。

6 重新连接所有的接口电缆。

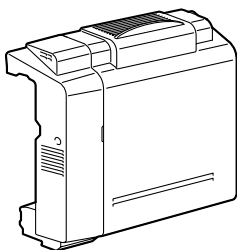
- 7 重新连接电源线，并打开打印机电源。



- 8 通过特殊页菜单打印配置页（SPECIAL PAGES/PRINT CONFIG PAGE（特殊页 / 打印配置页）），并检查是否列出打印机中所安装 RAM 的总量。

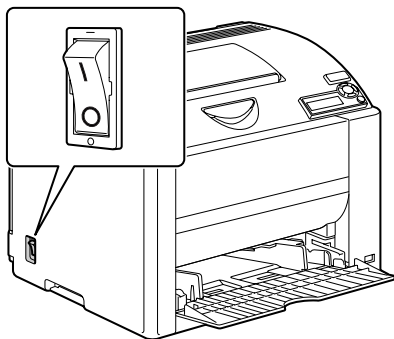
双面打印选件

如果安装了双面打印选件和足够的内存，则可以自动执行双面（2 面）打印。请参阅第 59 页的“双面打印”。

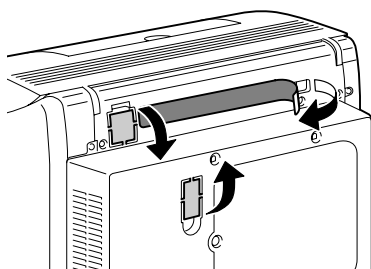


安装双面打印选件

1 关闭打印机电源。



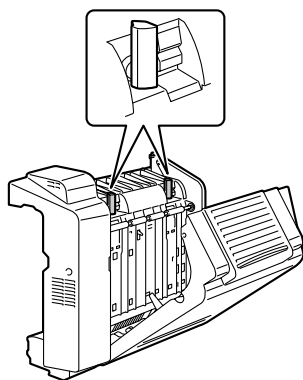
2 取下两个挡片并撕下胶带。



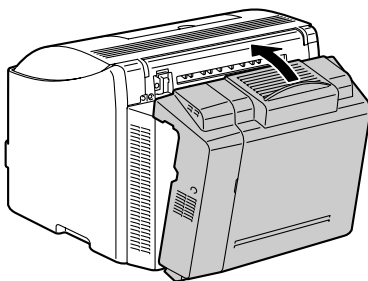
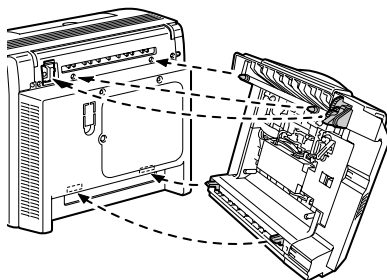
3 准备双面打印选件。



安装双面打印选件之前，
请打开双面打印部件机盖
检查旋钮是否处于垂直位
置。检查之后，关闭机盖。



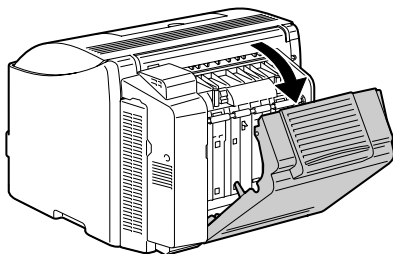
4 安装双面打印选项。




5 打开双面打印选项的机盖。

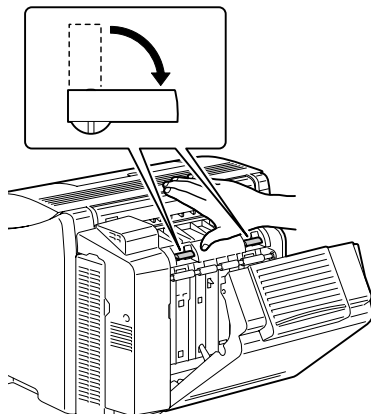


因为双面打印选项尚未固定至打印机，所以打开机盖时，请握住双面打印选项的适当位置。

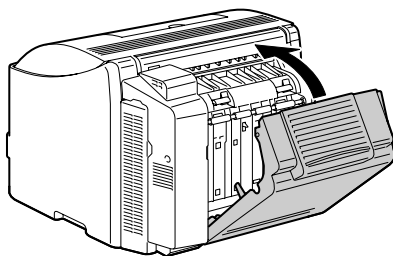


- 6 向内推动并顺时针旋转旋钮，直至旋钮处于水平位置。
此时双面打印选项件固定到位。

 确保两个旋钮都已锁定。

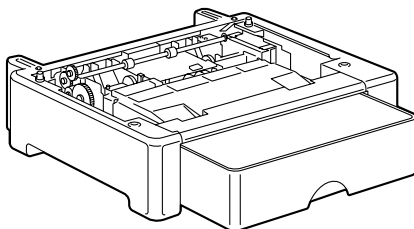


- 7 关闭双面打印部件机盖。



纸盘 2

安装纸盘 2 可以增加可用纸张的数量。
最多可以装入 500 张 A4/Letter 大小的纸张。

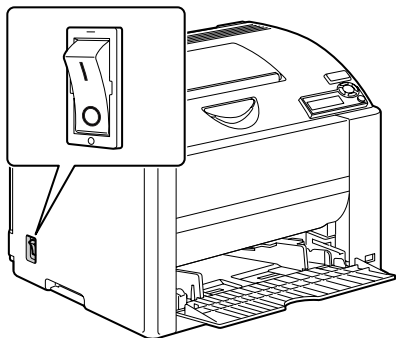


安装纸盘 2


备注

由于打印机中安装了耗材，因此移动打印机时一定要保持水平，以防耗材意外溢出。

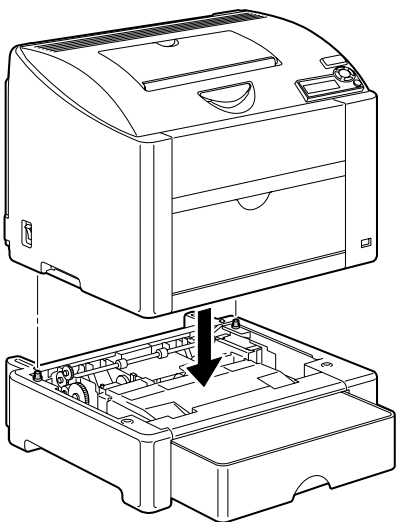
- 1 关闭打印机电源并断开电源线和接口电缆的连接。



- 2 准备纸盘 2。


 确保将纸盘 2 放置在水平的表面。

- 3 抬起打印机，将其放置在纸盘 2 的顶部，确保纸盘 2 上的定位销对准打印机底部的孔。



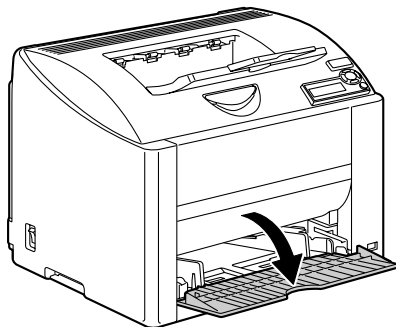
防尘罩

纸盘 1 安装防尘罩之后，可以防止纸张受到灰尘污染，同时也可以减小打印时的噪声。建议您在启用本打印机后，始终保持安装防尘罩。

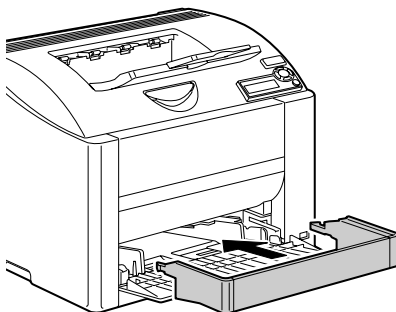
 根据销售地区的差异，本款打印机可能不包括防尘罩。如有需要，请在销售代表处购买此配件。

安装防尘罩

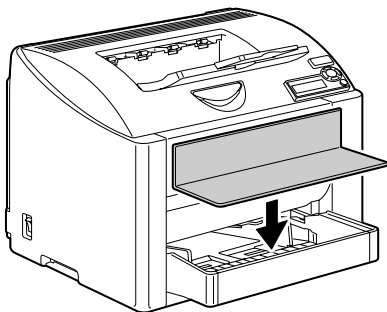
1 打开纸盘 1。



2 安装防尘罩。

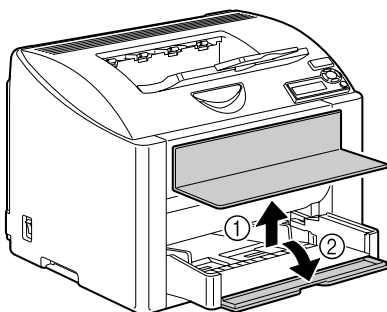


3 在防尘罩上安装罩盖。

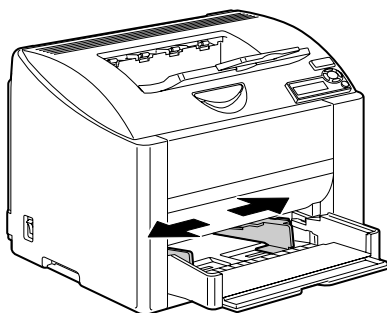


在安装了防尘罩的纸盘 1 中放入纸张

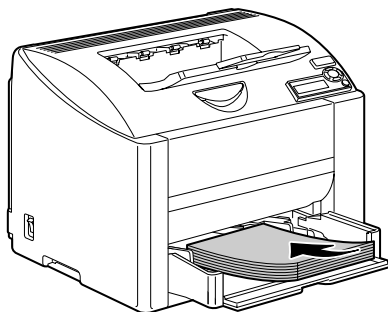
1 揭开防尘罩盖，然后打开防尘罩的前面板。



2 滑动纸张导板以提供更多空间。



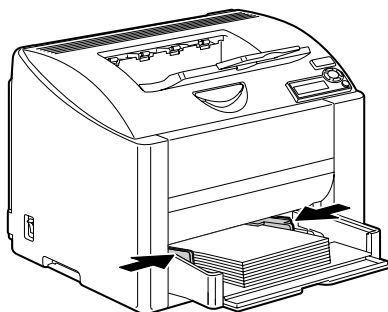
3 将纸张打印面朝上装入纸盘。



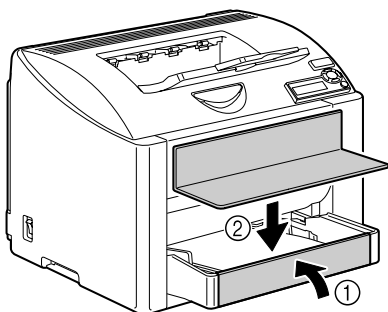
装入纸张时不要超过 ▼ 标记。

一次最多只能装入 10 个信封或 50 张标签、明信片、厚纸或透明胶片。

4 向纸张边缘滑动纸张导轨。



5 关闭防尘罩的前面板，然后重新装上罩盖。



附录

A

安全规范

打印机		
安全标准	美国型号	UL 60950-1, CSA C22.2 No. 60950-1-03
	欧洲型号	EU Directive 73/23/EEC EU Directive 93/68/EEC EN 60950-1 (IEC 60950-1)
	中国型号	GB 4943
EMC 标准	美国型号	FCC part 15 subpart B class B ICES-003
	欧洲型号	EU Directive 89/336/EEC EU Directive 93/68/EEC EN 55022 (CISPR Pub. 22) class B EN 61000-3-2 EN 61000-3-3 EN 55024
	中国型号	GB 9254 B 类, GB 17625.1
	澳大利亚型号	AS/NZS CISPR22 class B

技术规格

打印机

类型	桌面全色激光打印机
打印系统	2 个激光二极管和多棱镜
显影系统	单组分碳粉显影
分辨率	2400 dpi × 600 dpi、 1200 dpi × 600 dpi 或 600 dpi × 600 dpi
首页打印	单面打印 单色 (A4, Letter 普通纸): 14.0 秒 全色 (A4, Letter 普通纸): 23.0 秒 双面打印 单色 (A4, Letter 普通纸): 24.0 秒 全色 (A4, Letter 普通纸): 33.0 秒

打印速度	<p>单面打印</p> <p>单色 (A4、Letter 普通纸): 每分钟 20.0 页</p> <p>全色 (A4、Letter 普通纸): 每分钟 5.0 页</p> <p>双面打印</p> <p>单色 (A4、Letter 普通纸): 每分钟 11.4 页</p> <p>全色 (A4、Letter 普通纸): 每分钟 5.0 页</p>
预热时间	<p>100 V/120 V: 平均 45 秒</p> <p>220 到 240 V: 平均 49 秒</p>
纸张大小	<p>纸盘 1</p> <p>纸张宽度: 92 到 216 毫米 (3.6 到 8.5 英寸)</p> <p>纸张长度: 148 到 356 毫米 (5.9 到 14.0 英寸)</p> <p>纸盘 2 (可选)</p> <p>A4/Letter</p>
纸张	<ul style="list-style-type: none"> • 普通纸 (60 到 90 g/m²; 16 到 24 lb bond) • 回收纸 (60 到 90 g/m²; 16 到 24 lb bond) • 透明胶片 • 信封 • 厚纸 (91 到 163 g/m²; 25 到 43 lb bond) • 明信片 • 信头 • 标签纸 • 光面纸
进纸容量	<p>纸盘 1</p> <p>普通纸: 200 张</p> <p>信封: 10 个</p> <p>标签 / 明信片 / 厚纸 / 透明胶片: 50 张</p> <p>纸盘 2 (可选)</p> <p>普通纸: 500 张</p>
出纸容量	出纸盘: 200 张 (A4、Letter)
工作温度	10° C 到 35° C (50° F 到 95° F)
工作湿度	15 到 85%
电源	<p>110 到 127 V, 50 到 60 Hz</p> <p>220 到 240 V, 50 到 60 Hz</p>
功耗	<p>100 V/120 V: 1100 W</p> <p>220 到 240 V: 1100 W</p>
电流	<p>110 到 127 V: 不超过 11 A</p> <p>220 到 240 V: 不超过 7 A</p>

噪声	打印时: 不超过 53 dB 待机时: 不超过 35 dB
外观尺寸	高度: 341 毫米 (13.4 英寸) 宽度: 430 毫米 (16.9 英寸) 长度: 395 毫米 (15.6 英寸)
重量	打印机: 约 19.9 公斤 (43.9 磅) (不包括防尘罩) 碳粉盒: 标准随机碳粉盒 = 0.58 公斤 (1.28 磅) (Y、M、C、K) 更换碳粉盒 (带有碳粉辊保护盖) = 标准容量: 0.63 公斤 (1.39 磅) (Y、M、C) 大容量: 0.70 公斤 (1.54 磅) (Y、M、C、K)
接口	符合 USB 2.0 和 USB 1.1 标准, 10Base-T/ 100Base-TX (IEEE 802.3) Ethernet
CPU	TAK pro800 130 MHz
标准内存	32 MB

耗材预期寿命表

耗材	平均预期寿命 (单面打印页数)
碳粉盒	5% 覆盖率 标准随机碳粉盒 = 1,500 页 (Y、M、C、K) 更换碳粉盒 = 标准容量: 1,500 页 (Y、M、C) 大容量: 4,500 页 (Y、M、C、K)
感光鼓墨盒	5% 覆盖率, 使用普通纸 单色: 45,000 页 (连续打印) 10,000 页 (间歇打印) 全色: 11,250 页 (连续打印) 7,500 页 (间歇打印)



我们是能源之星®的合作伙伴，本打印机符合能源之星准则中有关能源效率的规定。

什么是能源之星产品？

能源之星产品具有特殊的功能，可在非作业状态一段时间后，自动切换至“低功耗”模式。能源之星产品能更有效地使用能源，节省公共设施使用费用并有助于保护环境。

索引

B

标签 44

C

出纸盘 61

错误信息 108

D

打印机

 部件 3

打印机驱动程序 10

 设置 9

 设置选项卡 11

 质量选项卡 12

 纸张选项卡 11

打印质量 102

单面 N 页 101

F

防尘罩 123

防静电保护 114

防静电保护用腕带 114

防止误进纸 87

附件 114

 DIMM 115

 防尘罩 123

 双面打印选项 118

 纸盘 2 121

服务信息 111

G

故障排除 85

 打印机复位 100

 打印空白页 102

 双面打印 100, 101

 误进纸 97

状态、错误和服务信息 107
光面纸 47

H

耗材
 碳粉盒 64
厚纸 42

J

静电放电 114

K

可成像区域 48
控制面板 20

M

明信片 45

P

PageScope Web 连接 101
配置菜单 22
普通纸 41

S

设置选项卡 11
双列直插式内存模块 115
双面打印 59
 双面打印选项 118

T

套印格式打印 100
透明胶片 46

W

维护 76
误进纸
 双面打印选项 95
误进纸问题 97
 防止 87
 清除 88

纸张路径 88

X

小册子装订 101
信封 43
信头 45
信息 107
信息窗口 20

Y

页边距 48

Z

直接打印 33, 35
质量选项卡 12
纸盘 2 121
纸张
 防止误进纸 87
 可成像区域 48
 路径 88
 清除误进纸 88
 装入 49
纸张存放 61
纸张类型
 标签 44
 光面纸 47
 厚纸 42
 明信片 45
 普通纸 41
 透明胶片 46
 信封 43
 信头 45
纸张路径 88
纸张选项卡 11
装入纸张 49
状态显示 14
 打开 14
 关闭 15
 使用 14