
magicolor[®] 2500W

用户指南

A00V-9563-00N

1800816-018A

感谢

感谢您购买 magicolor 2500W 打印机。您的选择非常正确。magicolor 2500W 经过特别设计，可在 Windows 环境下发挥最佳性能。

商标

KONICA MINOLTA 和 KONICA MINOLTA 徽标是 KONICA MINOLTA HOLDINGS, INC. 的商标或注册商标。

magicolor 是 KONICA MINOLTA PRINTING SOLUTIONS U.S.A., INC. 的商标或注册商标。

版权通告

版权所有 © 2006 KONICA MINOLTA BUSINESS TECHNOLOGIES, INC., Marunouchi Center Building, 1-6-1 Marunouchi, Chiyoda-ku, Tokyo, 100-0005, Japan。保留所有权利。未经 KONICA MINOLTA BUSINESS TECHNOLOGIES, INC. 书面许可，不得复制本文档的全部或部分，也不得将其转换为任何其它媒体或语言。

通告

KONICA MINOLTA BUSINESS TECHNOLOGIES, INC. 保留随时修改本指南及指南中所述设备的权利，恕不另行通知。KONICA MINOLTA BUSINESS TECHNOLOGIES, INC. 已竭力确保本指南中无错误或疏漏之处。但是，KONICA MINOLTA BUSINESS TECHNOLOGIES, INC. 并不作任何性质的保证，包括但不限于对任何与本指南相关的特殊目的的销售适合性和适用性的暗示性保证。

KONICA MINOLTA BUSINESS TECHNOLOGIES, INC. 不对本指南中所包含的错误或因拥有本指南或使用本指南进行设备操作、或按此操作时因设备性能所造成偶发、特别或随发的损害承担责任或义务。

目录

1 简介	1
熟悉打印机 2	
空间要求 2	
打印机部件 3	
前视图 3	
后视图 4	
带选件的前视图 4	
关于控制面板 5	
关于指示灯 5	
状态消息 (Ready 指示灯、Error 指示灯) 6	
状态消息 (Toner 指示灯) 6	
关于 Rotate Toner 键 7	
关于 Cancel 键 7	
在出现错误消息后继续打印作业 7	
取消打印作业 7	

2	软件安装	9
	Utilities and Documentation 光盘 10	
	驱动程序 10	
	实用程序 10	
	系统要求 11	
	选择驱动程序默认值 11	
	卸载打印机驱动程序 12	
	显示打印机驱动程序设置 12	
	Windows XP/Server 2003 12	
	Windows 2000/Me/98SE 12	
	使用打印机驱动程序 13	
	通用按钮 13	
	确定 13	
	取消 13	
	应用 13	
	帮助 13	
	简易设置 13	
	纸张视图 13	
	打印机视图 14	
	水印视图 14	
	质量视图 14	
	默认值 14	
	基本选项卡 14	
	布局选项卡 15	
	套印格式选项卡 15	
	水印选项卡 15	
	质量选项卡 16	
	版本选项卡 16	
3	使用状态显示	17
	使用状态显示 18	
	简介 18	
	打开状态显示并显示耗材状态 18	
	改变状态显示窗口的大小 18	
	使用状态显示 18	
	识别状态显示警报 19	
	从状态显示警报中恢复 19	
	关闭状态显示 20	

4 使用纸张	21
纸张规格 22	
纸张类型 23	
普通纸 23	
厚纸 25	
信封 25	
标签 26	
信头 27	
明信片 27	
透明胶片 28	
光面纸 29	
什么是保证的可成像（可打印）区域？ 30	
可成像区域 — 信封 30	
页边距 30	
装入纸张 31	
纸盘 1（多用途纸盘） 31	
装入普通纸 31	
其它纸张 33	
装入信封 33	
装入标签纸 / 明信片 / 厚纸 / 透明胶片 37	
手动双面打印 39	
如何进行手动双面打印？ 39	
出纸盘 40	
纸张存放 40	
5 更换耗材	41
更换耗材 42	
重新填充的碳粉盒 42	
关于碳粉盒 42	
更换碳粉盒 45	
更换感光鼓墨盒 49	
6 维护打印机	51
维护打印机 52	
清洁打印机 54	
外部 54	
内部 55	
清洁进纸辊和激光透镜 55	
存放打印机 58	

7 故障排除	61
简介	62
防止误进纸	62
了解纸张路径	63
指示灯消息	63
错误消息	63
服务消息	65
清除误进纸	65
清除步骤	66
解决误进纸问题	71
解决其它问题	72
解决打印质量问题	74
8 安装附件	79
防尘罩	80
安装防尘罩	80
在安装了防尘罩的纸盘 1 中放入纸张	81
A 附录	83
安全规范	84
技术规格	85
打印机	85
耗材预期寿命表	87
关注环境保护	88
什么是能源之星产品?	88

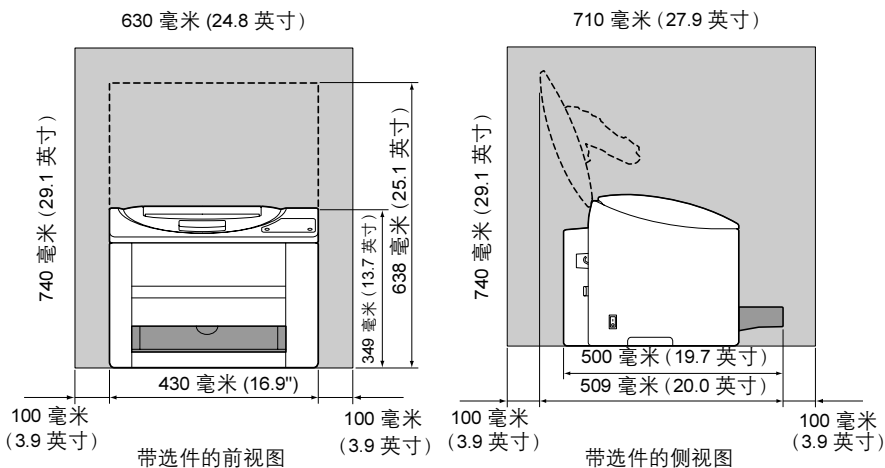
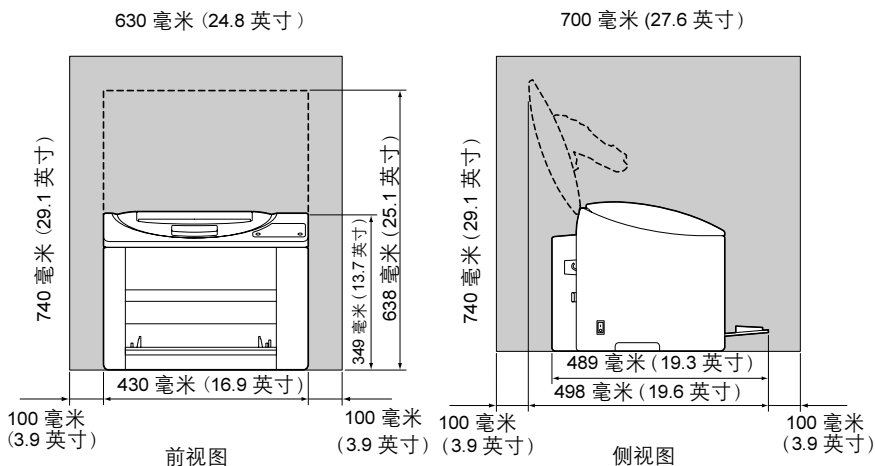
简介

1

熟悉打印机

空间要求

为保证更换和维护时操作方便，请遵循以下推荐的空间要求。



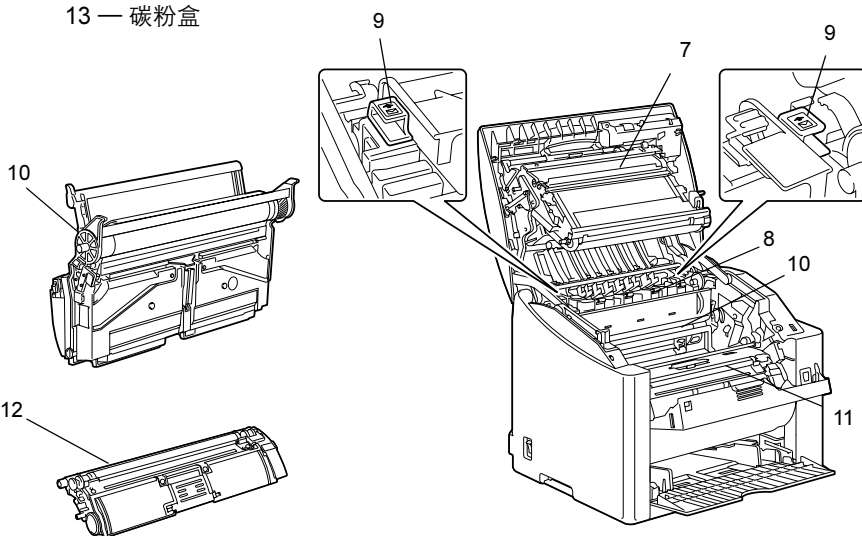
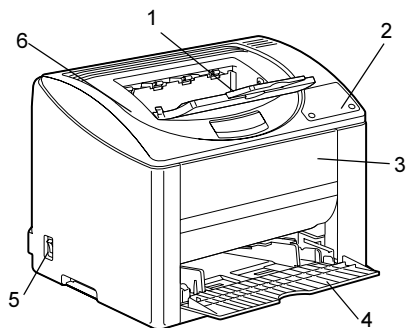
防尘罩在美国和台湾是标准的配件，在其它地区是可选配件。

打印机部件

本指南会涉及下图中的打印机部件，请您先花些时间熟悉这些部件。

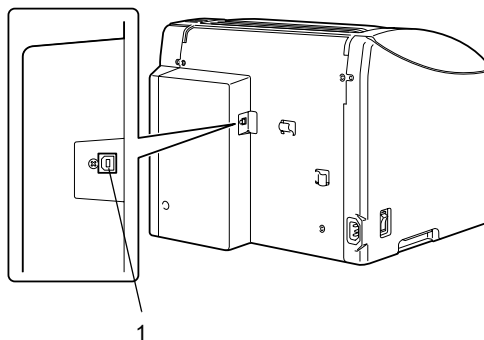
前视图

- 1 — 出纸盘
- 2 — 控制面板
- 3 — 前盖
- 4 — 纸盘 1 (多用途纸盘)
- 5 — 电源开关
- 6 — 顶盖
- 7 — 传送带部件
- 8 — 定影器
- 9 — 定影器分离杆
- 10 — 感光鼓墨盒
- 11 — 碳粉盒传送带 (含有 4 个碳粉盒: C、M、Y 和 K)
- 13 — 碳粉盒



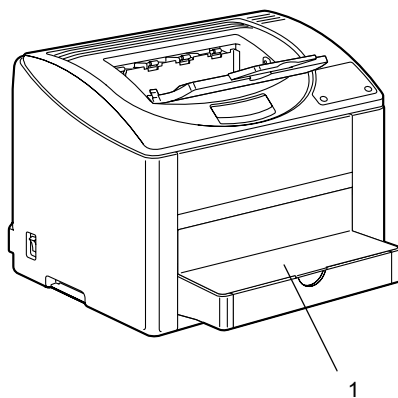
后视图

1—USB 端口

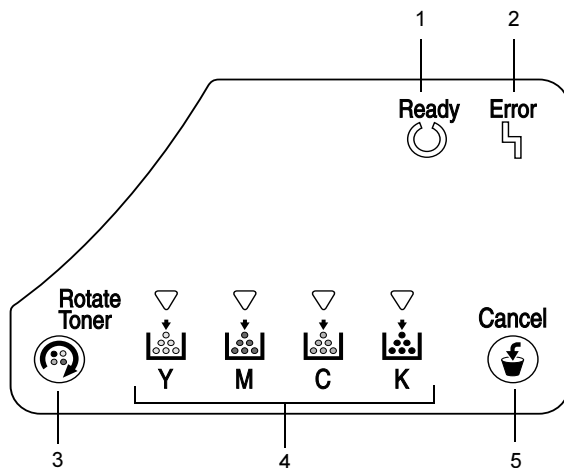


带选件的前视图

1—防尘罩



关于控制面板



- 1 — Ready (就绪) 指示灯
- 2 — Error (错误) 指示灯
- 3 — Rotate Toner (旋转碳粉) 键
- 4 — Toner (碳粉) 指示灯
- 5 — Cancel (取消) 键

关于指示灯

指示灯使用五种信号:

- 灭
- 亮
- 慢速闪烁 — 每 2 秒闪烁 1 次
- 正常闪烁 — 每秒种闪烁 1 次
- 快速闪烁 — 每秒种闪烁 2 次

状态消息（Ready 指示灯、Error 指示灯）

状态消息可指明打印机的当前状态。通过“状态显示”也可以查看打印机状态。（请参阅第 18 页的“使用状态显示”。）

Ready（就绪）指示灯（绿色）	Error（错误）指示灯（橙色）	状态	操作
灭	灭	已关闭电源	无
亮	灭	打印准备就绪	无
快速闪烁	灭	正在预热	无
		校准	
正常闪烁	灭	正在处理数据	无
		正在打印	
亮	亮	正在初始化（上电）	无
		正在取消打印作业	
慢速闪烁	灭	节能模式	无
亮	慢速闪烁	感光鼓接近使用寿命	准备新的感光鼓墨盒。
亮	正常闪烁	感光鼓达到使用寿命	更换感光鼓墨盒。

状态消息（Toner 指示灯）

通过“状态显示”也可以查看剩余的碳粉量。（请参阅第 18 页的“使用状态显示”。）

Toner（碳粉）指示灯（橙色）	状态	操作
慢速闪烁	碳粉即将用尽	准备新的碳粉盒。
亮	碳粉用尽	更换碳粉盒。

Toner（碳粉）指示灯（橙色）	Ready（就绪）指示灯（绿色）	Error（错误）指示灯（橙色）	状态	操作
快速闪烁	亮	快速闪烁	不认可所安装碳粉盒的型号。	安装 KONICA MINOLTA 碳粉盒。

关于 Rotate Toner 键

按一次 Rotate Toner（旋转碳粉）键，将移动青色碳粉盒以便更换。每多按一次 Rotate Toner（旋转碳粉）键，黑色、黄色和品红色碳粉盒将依次移动到可以更换的位置。

关于 Cancel 键

使用 Cancel（取消）键，您可以：

- 解决引起错误消息的问题后继续打印作业
- 取消打印作业
- 更换碳粉盒后复位打印机



有关更换碳粉盒后复位打印机的详细信息，请参阅第 45 页的“更换碳粉盒”。

- 手动进行双面打印时，开始打印纸张背面。



有关手动双面打印的详细信息，请参阅第 39 页的“如何进行手动双面打印？”。

在出现错误消息后继续打印作业

您可以在纠正以下错误类型后继续打印作业：

- 纸盘缺纸
- 送入打印机的纸张格式与打印机驱动程序中设置的纸张格式不一致



有关错误消息的详细信息，请参阅第 63 页的“指示灯消息”。

- 1 检查是否发生上述情况。
- 2 采取纠正措施。
- 3 按 Cancel（取消）键（不超过 5 秒）。
打印作业即可继续。

取消打印作业

您可以取消正在处理的打印作业。

- 1 在处理或打印数据（绿色的 Ready（就绪）指示灯闪烁）期间，按下 Cancel（取消）键 5 秒钟以上。
- 2 两个指示灯都亮起后释放 Cancel（取消）键。
此时即会取消当前作业。

软件安装

2

Utilities and Documentation 光盘

驱动程序

驱动程序	用途 / 优点
Windows XP/Server 2003/2000 下的打印机驱动程序	这些驱动程序可让您访问打印机的所有功能，包括装订和高级版面设置功能。
Windows Me/98SE 下的打印机驱动程序	另请参阅第 12 页的“显示打印机驱动程序设置”。



有关打印机驱动程序安装的详细信息，请参阅《*magicolor 2500W* 安装指南》。

实用程序

实用程序	用途 / 优点
状态显示	通过“状态显示”可以查看打印机的当前状态，如耗材和错误信息。 有关详细信息，请参阅第 18 页的“使用状态显示”。

系统要求

- 个人电脑
Celeron 333 MHz 或更高
- 操作系统
Microsoft Windows XP Home Edition/Professional、Windows Server 2003、Windows 2000 Professional、Windows Me、Windows 98SE
- 可用硬盘空间
 - 打印机驱动程序与“状态显示”需要大约 128 MB 的可用硬盘空间
 - 图像处理需要大约 128 MB 的可用硬盘空间
- RAM
Windows XP/Server 2003: 128 MB
Windows 2000/ME/98 SE: 64 MB
- CD-ROM/DVD 驱动器
- I/O 接口
符合 USB 2.0 标准的端口



如果通过 *USB 1.1* 连接打印机，则在某些情况下，无法以 *2400 × 600 dpi* 进行打印。如果使用 *USB 2.0* 接口，本打印机则支持 *2400 × 600 dpi*。



本打印机不能共享使用。

选择驱动程序默认值

开始使用打印机之前，建议您检查 / 更改默认的驱动程序设置。

1 选择驱动程序的属性，如下所示：

- Windows XP/Server 2003
从**开始**菜单中选择**打印机和传真**，显示**打印机和传真**目录。右键单击 KONICA MINOLTA magicolor 2500W 打印机图标，然后选择**打印首选项 - 基本**。
- Windows 2000
从**开始**菜单中选择**设置**，然后选择**打印机**显示**打印机**目录。右键单击 KONICA MINOLTA magicolor 2500W 打印机图标，然后选择**打印首选项 - 基本**。

— Windows Me/98SE

从**开始**菜单中选择**设置**，然后选择**打印机**显示**打印机**目录。右键单击 KONICA MINOLTA magicolor 2500W 打印机图标，然后选择**属性 - 打印机属性 - 基本选项卡**。

- 2 选择默认的打印机设置，例如，所使用的默认纸张格式。
- 3 单击**应用**。
- 4 单击**确定**，退出“属性”对话框。

卸载打印机驱动程序

本节说明如何卸载 magicolor 2500W 打印机驱动程序（如有必要）。

- 1 从**开始**菜单中选择**程序**（Windows XP: **所有程序**），然后依次选择 **KONICA MINOLTA magicolor 2500W 实用程序**、**KONICA MINOLTA magicolor 2500W 卸载**。
- 2 在“卸载”窗口中，选择 KONICA MINOLTA magicolor 2500W。然后单击**卸载**。
- 3 magicolor 2500W 驱动程序将从计算机中卸载。
- 4 重新启动计算机。

显示打印机驱动程序设置

Windows XP/Server 2003

- 1 从**开始**菜单中选择**打印机和传真**，显示**打印机和传真**目录。
- 2 右键单击 KONICA MINOLTA magicolor 2500W 打印机图标，然后选择**打印首选项**。

Windows 2000/Me/98SE

- 1 在**开始**菜单中指向**设置**，然后单击**打印机**显示**打印机**目录。
- 2 显示打印机驱动程序设置：
 - **Windows 2000** — 右键单击 KONICA MINOLTA magicolor 2500W 打印机图标，然后选择**打印首选项**。
 - **Windows Me/98SE** — 右键单击 magicolor 2500W 打印机图标，然后依次选择**属性**、**打印机属性**。

使用打印机驱动程序

通用按钮

下述按钮会出现在每个选项卡上。

确定

单击可退出属性对话框，同时保存所做的更改。

取消

单击可退出属性对话框，但不保存所做的更改。

应用

单击可保存所有更改，但不退出属性对话框。



由于操作系统版本的差异，可能不显示**应用**。

帮助

单击可查看帮助。

简易设置

单击**保存**以保存当前设置。指定**名称**和**备注**以访问今后要再次使用的设置。

- **名称**：输入要保存的设置的名称。
- **备注**：输入对要保存的设置的简要说明。

以后即可从下拉列表中选择已保存的设置。要更改已注册的设置，单击**编辑**。

从下拉列表中选择**默认值**，可将所有选项卡的功能重置为默认值。

纸张视图

单击此按钮，可在图形区域中显示页面布局的样本。



在**水印**、**质量**和**版本**选项卡中没有此按钮。

打印机视图

单击此按钮，可在图形区域中显示打印机的图像。



在**版本**选项卡中没有此按钮。

水印视图

单击此按钮可预览水印。



只有选中**水印**选项卡时，此按钮才显示。

质量视图

单击此按钮可显示在**质量**选项卡中所选设置的样本。



只有选中**质量**选项卡时，此按钮才显示。

默认值

单击此按钮可以将设置恢复为默认值。



在**版本**选项卡中没有此按钮。



如果单击此按钮，所显示的对话框中的设置将恢复为默认值。而其它选项卡上的设置不变。

基本选项卡

“基本”选项卡可用于

- 指定纸张的方向
- 指定原始文档的大小
- 选择输出纸张的大小
- 缩放（放大 / 缩小）文档
- 指定纸张来源
- 指定纸张类型
- 指定份数
- 打开 / 关闭自动分页

布局选项卡

“布局”选项卡可用于

- 在同一页上打印多页文档（单面 N 页打印）
- 180 度旋转打印图像
- 指定双面打印
- 打印指示页
- 指定小册子打印
- 指定图像偏移设置

套印格式选项卡



请确保打印作业所使用的纸张大小与方向与套印格式匹配。

另外，如果打印机驱动程序中指定了“单面 N 页”或“小册子”等设置，则无法调整套印格式来匹配指定的设置。

“套印格式”选项卡可用于

- 选择要使用的套印格式
- 添加、编辑或删除套印格式文件
- 在所有页面或仅在最后一页打印套印格式

水印选项卡

“水印”选项卡可用于

- 指定是进行彩色打印，还是灰度打印
- 添加、编辑或删除水印
- 在后台打印水印
- 调整水印颜色的深浅
- 仅在最后一页打印水印

质量选项卡

“质量”选项卡可用于

- 指定是进行彩色打印，还是灰度打印
- 控制图像的暗度（亮度）
- 调整对比度
- 调整打印图像的饱和度（饱和度）
- 指定打印文档的颜色匹配
- 指定打印输出的分辨率

版本选项卡

通过“版本”选项卡可以查看有关打印机驱动程序的信息。

使用状态显示

3

使用状态显示

简介

“状态显示”显示关于打印机及其耗材的当前状态信息，您可以指定不同的设置，如打印机进入节能程序模式之前的时间长度。

打开状态显示并显示耗材状态

使用以下一种步骤打开“状态显示”：

- **Windows XP** — 从**开始**菜单选择**所有程序**，然后依次选择**KONICA MINOLTA magicolor 2500W 实用程序**、**KONICA MINOLTA magicolor 2500W 状态**。
- **Windows 2000/Me/98SE** — 从**开始**菜单选择**程序**，然后依次选择**KONICA MINOLTA magicolor 2500W 实用程序**、**KONICA MINOLTA magicolor 2500W 状态**。

改变状态显示窗口的大小

- 从“显示”菜单中选择“状态（缩小）”，可缩小窗口的大小。
- 从“显示”菜单中选择“状态（放大）”，可增大窗口的大小。

使用状态显示

- 如果打印机图形的背景呈绿色，则表明打印机处于待机模式或在正常打印作业。
- 如果打印机的图形背景呈红色或黄色，则表明出现错误并且已中断打印作业。打印机的状态和错误消息显示在左侧的对话框中。

功能区域包括：

- **打印机状态** — 显示说明打印机当前操作状态的文本消息。
- **如何恢复** — 向您提供要纠正问题并从错误状况恢复所需执行操作的说明。
- **警告状态** — 显示碳粉不足等状况的警告文本消息。
- **打印机状态图** — 以图解方式显示打印机并指示存在问题的位置。
- **打印状态** — 显示当前打印作业的状态。
- **弹出设置** — 允许您选择打印机出现特殊状况时要置于前台的消息。

- **选择打印机** — 当一台计算机连接了多台 magicolor 2500W 打印机时，您可以选择在“状态显示”中显示的打印机。
此外，如果选中“启动”复选框，则计算机启动时“状态显示”将自动启动。
- **打印机信息** — 允许您查看各种信息，如打印份数。
- **耗材状态** — 显示各碳粉盒的使用状态（大约的剩余百分比）。
- **模式设置** — 允许您指定以下模式：
 - **自动继续**: 如果选中“自动继续”复选框，即使纸盘中装入的纸张大小与打印机驱动程序中设置的纸张大小不同，也可以继续打印。
 - **自动更换碳粉**: 指定碳粉用尽时是否停止打印。如果选中“自动更换碳粉”复选框，则碳粉用尽时将停止打印，并移动空碳粉盒以便更换。
更改“自动更换碳粉”设置后，应重新启动打印机。
 - **节能程序**: 指定打印机进入节能程序模式之前的时间长度。
- **上电测试** — 执行 AIDC（自动图像密度控制）校准。
- **打印状态页** — 打印控制面板指示灯所指示的状态消息的列表，以及错误消息列表。
- **打印配置页** — 打印配置页面。

识别状态显示警报

当“状态显示”检测到打印问题时，Windows 任务栏上的图标将由绿色变为黄色或红色，具体取决于打印机问题的严重程度。

从状态显示警报中恢复

当“状态显示”通知您发生打印问题时，请在 Windows 任务栏上双击其图标打开“状态显示”。“状态显示”将识别所出现问题的类型。

关闭状态显示

要从“文件”菜单关闭“状态显示”，请选择**退出**。



如果通过单击“状态显示”窗口右上角的 **X** 按钮关闭该窗口，则“状态显示”仍将保留在任务栏右端。双击该图标可再次打开“状态显示”窗口。



“状态显示”关闭后，必须等待至少 5 秒钟才能再次开启。

使用纸张

4

纸张规格

可以装入哪些类型和大小的纸张？

纸张	纸张大小	
	英寸	毫米
A4	8.2 × 11.7	210.0 × 297.0
A5	5.9 × 8.3	148.0 × 210.0
B5 (JIS)	7.2 × 10.1	182.0 × 257.0
B5 (ISO)	6.9 × 9.8	176.0 × 250.0
Executive	7.25 × 10.5	184.0 × 267.0
Folio	8.3 × 13.0	210.0 × 330.0
Foolscap	8.0 × 13.0	203.2 × 330.2
16 开	7.3 × 10.2	185.0 × 260.0
32 开	5.1 × 7.3	130.0 × 185.0
16 开	7.7 × 10.6	195.0 × 270.0
Legal	8.5 × 14.0	215.9 × 355.6
Government Legal	8.5 × 13.0	216.0 × 330.0
Letter	8.5 × 11.0	215.9 × 279.4
Letter Plus	8.5 × 12.69	215.9 × 322.3
Government Letter	8.0 × 10.5	203.2 × 266.7
Statement	5.5 × 8.5	140.0 × 216.0
UK Quarto	8.0 × 10.0	203.2 × 254.0
自定义, 最小	3.54 × 7.78	90.0 × 198.0
自定义, 最大	8.5 × 14.0	216.0 × 356.0
J-Postcard	3.9 × 5.8	100.0 × 148.0
Double Postcard	5.8 × 7.9	148.0 × 200.0
Envelope C5	6.4 × 9.0	162.0 × 229.0
Envelope C6	4.5 × 6.4	114.0 × 162.0
Envelope Com10	4.125 × 9.5	104.8 × 241.3
Envelope DL	4.3 × 8.7	110.0 × 220.0
Envelope Monarch	3.875 × 7.5	98.4 × 190.5
Envelope Chou #3	4.7 × 9.2	120.0 × 235.0
Envelope Chou #4	3.5 × 8.1	90.0 × 205.0
Envelope You #4	4.1 × 9.3	105.0 × 235.0

纸张	纸张大小	
	英寸	毫米
照片尺寸 4 × 6	4.0 × 6.0	102.0 × 152.0
照片尺寸 10 × 15	4.0 × 6.0	102.0 × 152.0
厚纸、光面纸 — 仅支持 letter、A4 或更小纸张。		
自定义, 最小	3.54 × 5.83	90.0 × 148.0
自定义, 最大	8.5 × 11.71	216.0 × 297.0



对于自定义大小的纸张, 请使用打印机驱动程序在上表所示的范围内指定设置。

纸张类型

在大量采购特殊纸张之前, 请先试打印几张并检查打印质量。

在装入纸张之前, 请将纸张存放在原包装内并放置在平坦的表面上。有关认可纸张的列表, 请访问 printer.konicaminolta.com。

普通纸

容量	纸盘 1	最多容纳 200 张纸, 具体取决于纸张重量
方向	打印面朝上	
驱动程序 纸张类型	普通纸	
重量	60 到 90 g/m ² (16 到 24 lb bond)	

请使用下列普通纸

- 适用于普通纸激光打印机的纸张, 例如标准办公纸。

备注

请勿使用下列纸张类型。这些纸张可能会降低打印质量, 造成误进纸甚至损坏打印机。

请勿使用下列普通纸

- 表面处理过的纸张（例如，复写纸、数字光面纸、处理过的有色纸）
- 底面带有复写纸的纸张
- 未认可的热转印纸张（如热敏纸、热压纸、热压转印纸）
- 冷水转印纸
- 力敏纸
- 专用于喷墨打印机的纸张（如超细纸、光面胶片、明信片）
- 已通过另一台打印机、复印机或传真机打印的纸张
- 积满灰尘的纸张
- 潮湿（或有湿气）的纸张



纸张的相对湿度应保持在 35% 到 85% 之间。如果纸张潮湿，碳粉将不能很好地附着其上。

- 多层纸
- 胶粘纸
- 折叠、有折缝、卷曲、翘曲、皱褶的纸张或绸纹纸
- 穿孔纸、三洞穿孔纸或破损的纸张
- 过于光滑、过于粗糙或纹理过多的纸张
- 前后纹理（粗糙度）不同的纸张
- 太薄或太厚的纸张
- 带静电粘在一起的纸张
- 由箔片或镀金材料组成的纸张；过于光亮的纸张
- 热敏纸或无法承受熔融温度 (180° C [356° F]) 的纸张
- 形状不规则的纸张（非矩形的或裁剪的角度不是直角）
- 用胶水、胶带、回形针、钉书钉、缎带、挂钩或钮扣装订的纸张
- 酸性纸
- 其它任何未经认可的纸张

厚纸

厚度超过 90 g/m² (24 lb bond) 的纸张称为厚纸。请检测所有厚纸，确保其性能合格且图像不会偏移。

容量	纸盘 1	最多容纳 50 张厚纸，具体取决于它们的厚度
方向	打印面朝上	
驱动程序 纸张类型	厚纸 (91 到 163 g/m ²)	
重量	91 到 163 g/m ² (25 到 43 磅)	



43 lb 的标签纸也称作 90 lb 的索引卡片纸。

请勿使用以下厚纸

- 与纸盘中其它纸张混用的厚纸 (因为会导致打印机误进纸)

信封

仅在信封的正面 (地址) 打印。信封的某些部分由三层纸组成 — 正面、背面和信封口。在这些层状区域打印的内容可能会丢失或褪色。

容量	纸盘 1	最多容纳 10 个信封，具体取决于它们的厚度
方向	打印面朝上	
驱动程序 纸张类型	信封	
重量	60 到 163 g/m ² (16 到 43 磅)	



43 lb 的标签纸也称作 90 lb 的索引卡片纸。

请使用以下信封

- 适用于激光打印的普通办公信封，信封采用对角线斜接方式、折痕和边线棱角分明，并采用普通的涂胶信封口



由于信封要通过加热辊，因此可能会封住信封口上的涂胶区域。使用带乳胶体的信封可以避免出现此问题。

- 适用于激光打印
- 干燥

请勿使用以下信封

- 带粘性信封口
- 带密封用的胶带封条、金属别针、回形针、扣钉或剥离带
- 具有透明窗
- 表面过于粗糙
- 具有会熔化、汽化、胶印褪色或发出危险烟气的材料
- 已预先密封

标签

标签由面层（打印面）、胶粘层和承载层组成：

- 面层必须符合普通纸规格。
- 面层表面必须覆盖整个承载层，并且该表面上不应有任何胶粘剂。

您可以连续打印标签纸。但是，这可能会影响进纸，具体取决于纸张质量和打印环境。如果出现问题，请停止连续打印，改为每次打印一张。

在应用程序中设置标签数据的布局。先尝试在普通纸上打印数据并检查布局。有关打印标签的详细信息，请参阅应用程序文档。

容量	纸盘 1	最多容纳 50 张标签，具体取决于它们的厚度
方向	打印面朝上	
驱动程序 纸张类型	标签	
重量	60 到 163 g/m ² （16 到 90 磅）	

请使用以下标签纸

- 适用于激光打印机

请勿使用以下标签纸

- 标签容易脱落
- 底层已剥离或胶粘剂暴露在外

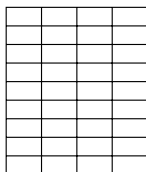
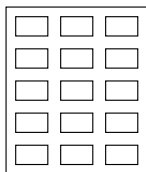
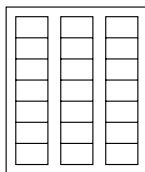


标签可能会粘住定影器，导致标签剥离和误进纸。

■ 预先裁切或穿孔

请勿使用

可以使用



底面露出光面的纸张

整页标签
(未裁切)

信头

在应用程序中设置信头数据的布局。先尝试在普通纸上打印数据并检查布局。

容量	纸盘 1	最多容纳 50 页，具体取决于纸张大小和厚度
方向	打印面朝上	
驱动程序 纸张类型	信头	
重量	60 到 90 g/m ² (16 到 24 磅)	

明信片

在应用程序中设置明信片数据的布局。先尝试在普通纸上打印数据并检查布局。

容量	纸盘 1	最多容纳 50 张明信片，具体取决于它们的厚度
方向	打印面朝上	
驱动程序 纸张类型	明信片	
重量	60 到 163 g/m ² (16 到 90 磅)	

请使用以下明信片

- 适用于激光打印机

请勿使用以下明信片

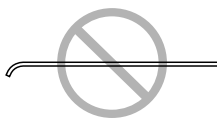
- 涂布明信片
- 专用于喷墨打印机的明信片
- 预先裁切或穿孔的明信片
- 预先印好的明信片或多色明信片（可能会导致误进纸）



如果明信片发生翘曲，请压平翘曲区域后，放入纸盘 1。



- 折叠或打皱的明信片



透明胶片



装入透明胶片之前不要将它们扇形散开。否则，所产生的静电可能会导致打印错误。



如果用手直接触摸透明胶片的表面，可能会影响打印质量。



请保持打印路径的洁净。透明胶片对弄脏的纸张路径特别敏感。如果纸张的顶部或底部出现阴影，请参阅第 6 章“维护打印机”。



尽快从出纸盘中取出透明胶片以免静电堆积。

您可以连续打印透明胶片。但是，这可能会影响进纸，具体取决于纸张质量、静电堆积情况和打印环境。

在应用程序中设置要在透明胶片上打印的信息的布局。先尝试在普通纸上打印数据并检查布局。



如果进 50 张透明胶片有问题，请尝试每次只进 1–10 张透明胶片。每次装入大量的透明胶片可能导致静电堆积，从而引起进纸问题。

容量	纸盘 1	最多容纳 50 张透明胶片，具体取决于它们的厚度
方向	打印面朝上	
驱动程序 纸张类型	透明胶片	

请使用以下透明胶片

- 适用于激光打印

请勿使用以下透明胶片

- 带有静电的透明胶片，因为这样会使透明胶片粘在一起
- 专用于喷墨打印机的透明胶片

光面纸

请检测所有光面纸，确保其性能合格且图像不会偏移。

容量	纸盘 1	最多容纳 50 张光面纸，具体取决于它们的厚度
方向	打印面朝上	
驱动程序 纸张类型	光面纸	
重量	60 到 90 g/m ² (16 到 24 磅)	

请勿使用以下光面纸

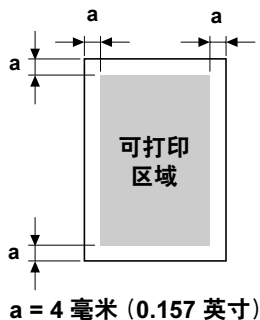
- 与纸盘中其它纸张混用的光面纸（因为会导致打印机误进纸）
- 专用于喷墨打印机的光面纸

什么是保证的可成像（可打印）区域？

在各种纸张尺寸上，可打印区域距纸张边缘的最大距离为 4 毫米（0.157 英寸）。

各纸张大小均有其特定的可成像区域，即打印机可在其中清楚打印而不产生变形的最大区域。

此区域同时受硬件限制（打印机要求的实际纸张大小和页边距）和软件约束（供全页帧缓冲区使用的内存大小）的影响。各种纸张尺寸保证的可成像（可打印）区域是指纸张大小去除距纸张所有边 4 毫米（0.157 英寸）后的面积。



在 *legal* 大小的纸张上进行彩色打印时，下边距为 17.0 毫米（0.669 英寸）。



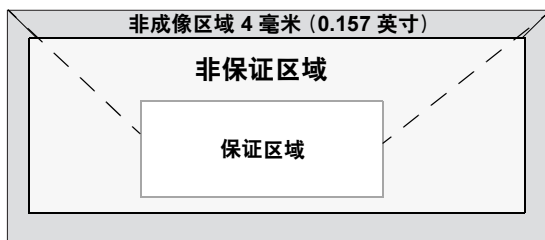
在光面纸上进行打印时，上边距为 10 毫米（0.394 英寸）。

可成像区域 — 信封

信封上有一个非保证的成像区域，该区域因信封类型的不同而有所不同。



信封的打印方向取决于应用程序。



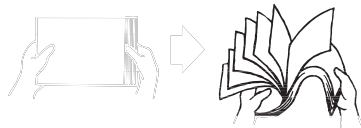
页边距


页边距将通过应用程序设置。某些应用程序可让您设置自定义页面大小和页边距，而有些应用程序只允许您选择标准页面大小和页边距。如果选择标准格式，可能会因可成像区域的约束而失去部分图像。如果可以在应用程序中自定义页面大小，请将大小保持在指定的可成像区域之内，以获得最佳效果。

装入纸张

如何装入纸张？

去掉每令纸最上面和最下面的纸张。每次拿出大约 200 张纸，扇形散开（防止静电堆积）后放入纸盘。



 请勿扇形散开透明胶片。

备注

虽然本打印机可以打印的纸张类型很多，但除了普通纸之外，它并不支持在某种纸张上打印。连续打印普通纸以外的纸张（例如信封、标签或透明胶片），可能会降低打印质量或缩短引擎的使用寿命。

补充纸张时，请先取出纸盘中剩余的纸张。将其与新纸一起放在纸张边缘，然后重新装入。

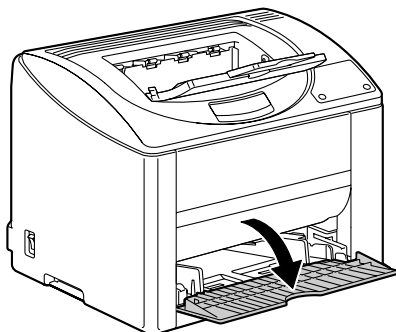
请勿混用大小、类型不同的纸张，否则可能造成卡纸。

纸盘 1（多用途纸盘）

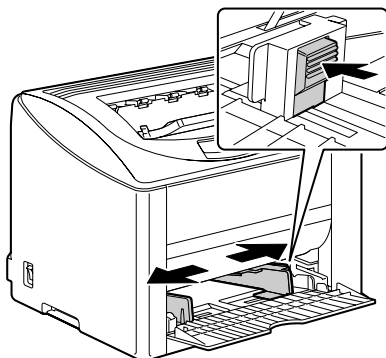
有关纸盘 1 可打印的纸张类型和大小，请参见第 10 页的“纸张规格”。

装入普通纸

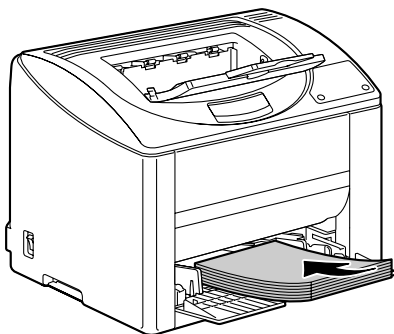
1 打开纸盘 1。



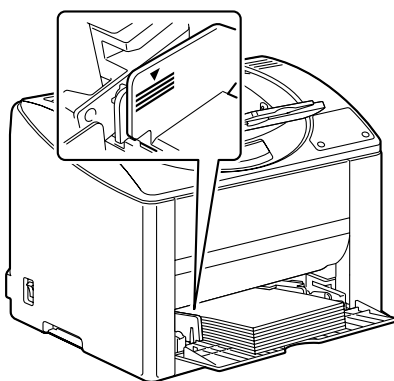
2 滑动纸张导板以提供更多空间。



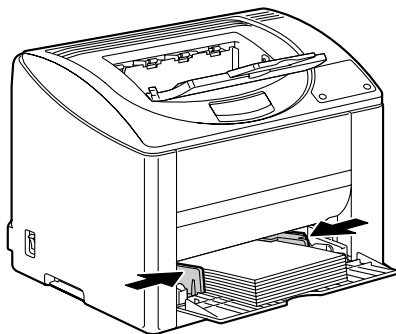
3 将纸张打印面朝上装入纸盘。



装入纸张时不要超过▼
标记。纸盘中一次最多
能装入 200 张 (80 g/m²
[22 磅]) 普通纸。



4 向纸张边缘滑动纸张导板。

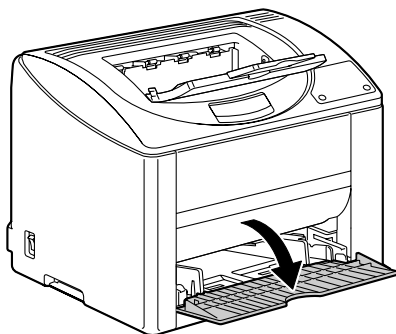


其它纸张

在装入普通纸以外的其它纸张时，请在驱动程序中设置纸张模式（例如信封、标签、厚纸 1、厚纸 2 或透明胶片）以获得最佳打印效果。

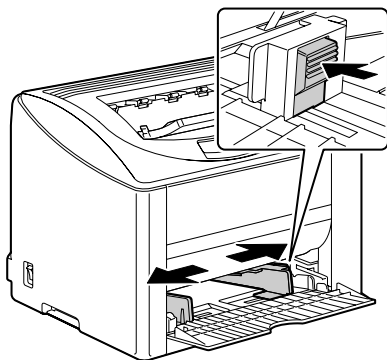
装入信封

1 打开纸盘 1。



2 取出纸盘中的纸张。

3 滑动纸张导板以提供更多空间。



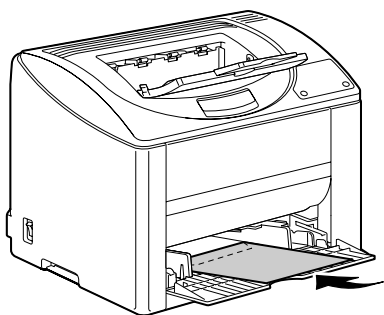
4 将信封封口面向下装入纸盘。



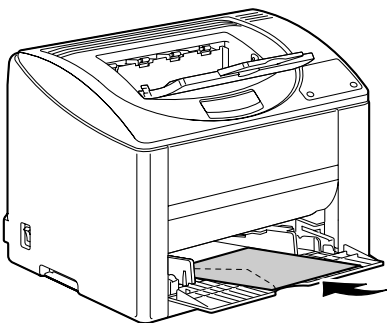
装入信封之前，请向下按压信封确保排出其中的空气、压平信封口的折痕，否则可能会出现信封打皱或误进纸的情况。



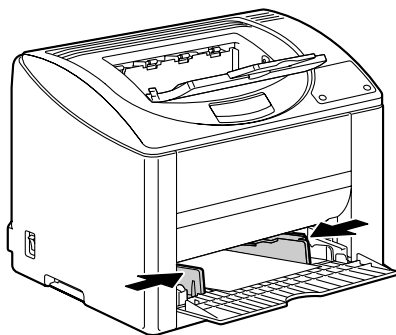
纸盘一次最多能装入 10 个信封。



对于信封口位于长边的信封，请将信封口朝向打印机左侧装入信封。



5 向信封边缘滑动纸张导板。



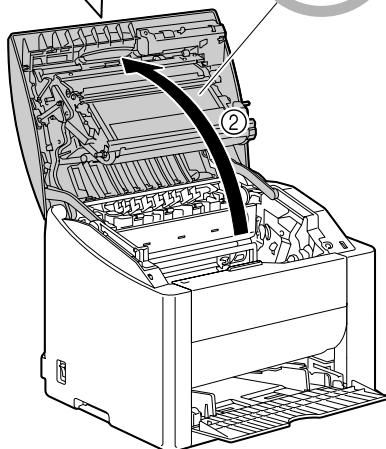
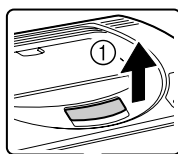
6 拉动锁定杆，然后打开顶盖。



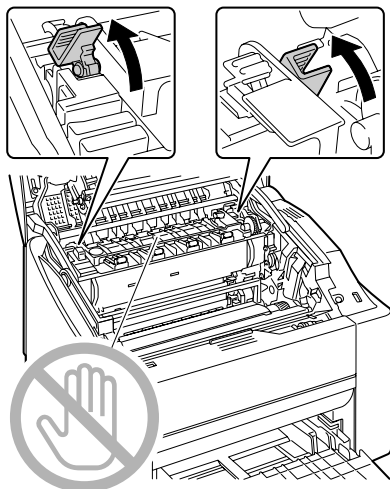
如果出纸盘中有纸张，请取出纸张并关闭出纸盘，然后再打开顶盖。



切勿触摸传送带。

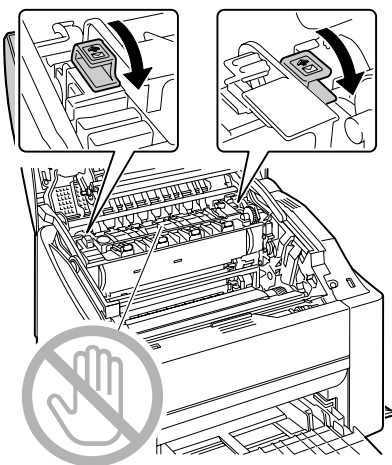


7 提起定影器上的定影器分离杆。



备注

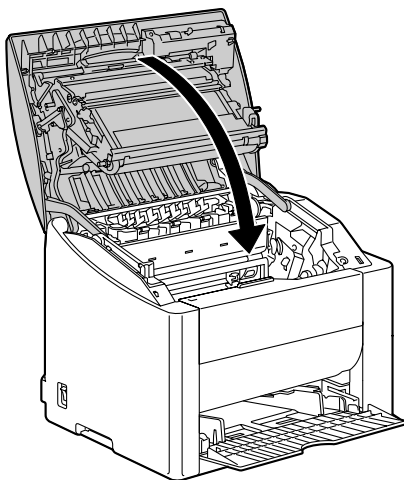
由于可能发生纸张误进或打印质量下降的现象，因此在使用信封以外的纸张进行打印之前请确保将定影装置上的杠杆恢复为普通纸设置。



8 小心关闭顶盖。

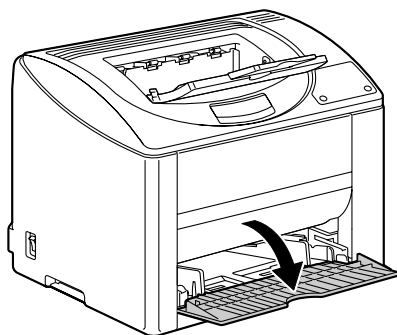


用信封以外的纸张进行打印之前，请确保将定影器上的定影器分离杆恢复到原来的位置。



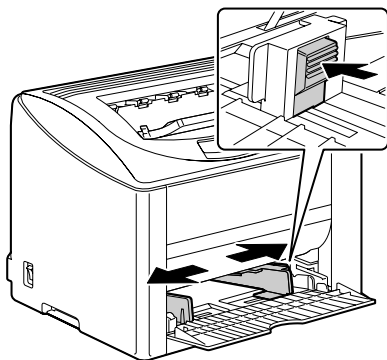
装入标签纸 / 明信片 / 厚纸 / 透明胶片

1 打开纸盘 1。



2 取出纸盘中的纸张。

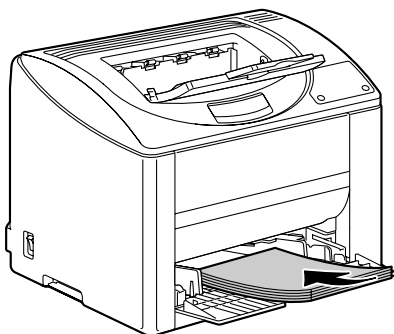
3 滑动纸张导板以提供更多空间。



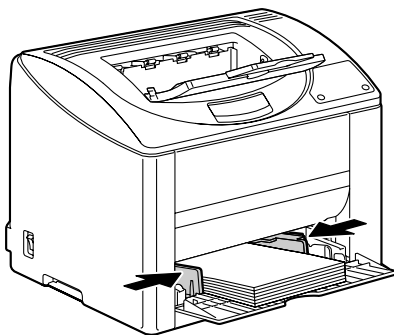
4 将纸张打印面朝上装入纸盘。



纸盘一次最多能装入 50 张纸。



5 向纸张边缘滑动纸张导板。




手动双面打印


请选择不透明度较高的纸张进行双面（2面）打印。为获得最佳打印效果，请先打印少量纸张，确保不透明度满足要求。

手动双面打印只能使用普通纸，而不能使用其它类型的纸张。

如何进行手动双面打印？

- 1 在打印机驱动程序（**布局**选项卡 / **双面**）中，选择**手动双面打印**。


 要在第一页打印手动双面打印的指示，请选择“指示页”复选框，然后开始打印。

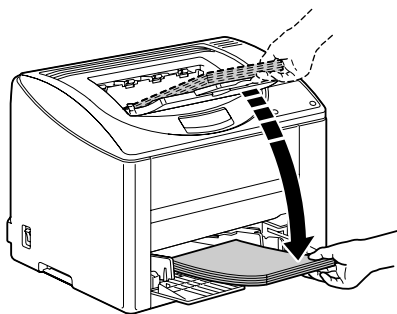
 对装订位置和图像偏移进行必要的设置。


- 2 在应用程序的“打印”对话框中，选择所需设置，然后打印所有页面。

- 3 一面打印完成之后，取出纸盘 1 中剩下的纸张。


- 4 从出纸盘中取出单面打印输出页，然后将它们放入纸盘 1，已打印面朝下。

 从出纸盘取出纸张后，对齐纸张边缘并确保其平整，然后再放入纸盘 1。如果纸张边缘未对齐或纸张不平整，则可能发生误进纸。



 如果纸张的前导端卷曲，在装入前应将其压平。

- 5 单击计算机屏幕上的“继续”或按 **Cancel**（取消）键（不超过 5 秒钟）。随即开始打印纸张背面。

 如果进行双面打印期间发生误进纸，则清除误进纸后将无法从中断处继续打印。此时请从步骤 2 开始重新执行打印步骤。

出纸盘

所有已打印纸张将输出到打印机顶部的打印面朝下出纸盘。该纸盘可以容纳约 200 张规格为 80 g/m² (22 磅) 的 A4/Letter 纸张。



如果出纸盘中纸张堆积过高，打印机可能会出现误进纸、大量纸张卷曲或静电堆积等问题。



尽快从出纸盘中取出透明胶片以免静电堆积。

纸张存放

如何存放纸张？

- 在装入纸张之前，请将纸张存放在原包装内并放置在平坦的表面上。
如果长时间将纸张脱离包装存放，则可能使纸张变得十分干燥，在打印时会造成误进纸。
- 如果纸张已从包装纸中取出，请将其放回原包装，并在阴凉遮光的水平表面上存放。
- 避免受潮、湿度过高、阳光直射、温度过高（不要超过 35° C [95° F]）以及沾上灰尘。
- 避免将纸张靠在其它物体上或垂直放置。

使用存放的纸张之前，先试打印几页并检查打印质量。

更换耗材

5

更换耗材

备注

如果不按照本手册中的说明执行操作，可能会导致您的保修权利失效。

重新填充的碳粉盒

备注

请勿使用重新填充的碳粉盒。因使用重新填充的碳粉盒造成的任何打印机损坏或质量问题均不能保修。技术支持不会对以上问题的修复提供任何帮助。

关于碳粉盒

打印机使用四个碳粉盒：黑色、黄色、品红色和青色。请小心处理碳粉盒，以免将碳粉溅到打印机内部或自己身上。



请在打印机中安装新碳粉盒。如果安装了使用过的碳粉盒，则指示灯消息将无法清除，且“状态显示”中的耗材状态将无法更新。



碳粉是无毒的。如果将碳粉弄到皮肤上，请用冷水和温和的肥皂清洗。如果衣服上沾有碳粉，请尽量将其轻轻掸去。如果衣物上仍有残留的碳粉，请用冷水（不要用热水）清洗。



小心

如果碳粉进入眼睛，请立即用冷水冲洗并就医。



有关回收碳粉盒的信息，请访问以下网址。

美国：<http://printer.konicaminolta.net/products/recycle/index.asp>

欧洲：<http://www.minolta-qms.nl/nlen/frames/cleanplanet.htm>

更换碳粉盒时，请参考下表。为获得最佳打印质量和性能，请使用特定打印机类型认可的 KONICA MINOLTA 碳粉盒，如下表所示。打开顶盖，您可以在打印机内部的耗材订购标签上找到打印机类型和碳粉盒部件号。

打印机类型	打印机部件号	碳粉盒类型	碳粉盒部件号
AM	A00V-011	标准容量碳粉盒 — 黄色 (Y)	A00W121
		标准容量碳粉盒 — 品红色 (M)	A00W221
		标准容量碳粉盒 — 青色 (C)	A00W321
		标准容量碳粉盒 — 黑色 (K)	A00W829
		大容量碳粉盒 — 黑色 (K)	A00W422
		大容量碳粉盒 — 黄色 (Y)	A00W122
		大容量碳粉盒 — 品红色 (M)	A00W222
		大容量碳粉盒 — 青色 (C)	A00W322
EU	A00V-021 A00V-031	标准容量碳粉盒 — 黄色 (Y)	A00W131
		标准容量碳粉盒 — 品红色 (M)	A00W231
		标准容量碳粉盒 — 青色 (C)	A00W331
		大容量碳粉盒 — 黑色 (K)	A00W432
		大容量碳粉盒 — 黄色 (Y)	A00W132
		大容量碳粉盒 — 品红色 (M)	A00W232
AP	A00V-041	标准容量碳粉盒 — 黄色 (Y)	A00W141
		标准容量碳粉盒 — 品红色 (M)	A00W241
		标准容量碳粉盒 — 青色 (C)	A00W341
		大容量碳粉盒 — 黑色 (K)	A00W442
		大容量碳粉盒 — 黄色 (Y)	A00W142
		大容量碳粉盒 — 品红色 (M)	A00W242
		大容量碳粉盒 — 青色 (C)	A00W342
JP	A00V-081	标准容量碳粉盒 — 黄色 (Y)	A00W151
		标准容量碳粉盒 — 品红色 (M)	A00W251
		标准容量碳粉盒 — 青色 (C)	A00W351
		大容量碳粉盒 — 黑色 (K)	A00W452
		大容量碳粉盒 — 黄色 (Y)	A00W152
		大容量碳粉盒 — 品红色 (M)	A00W252
		大容量碳粉盒 — 青色 (C)	A00W352

打印机类型	打印机部件号	碳粉盒类型	碳粉盒部件号
TW	A00V-071	标准容量碳粉盒 — 黄色 (Y)	A00W121
		标准容量碳粉盒 — 品红色 (M)	A00W221
		标准容量碳粉盒 — 青色 (C)	A00W321
		标准容量碳粉盒 — 黑色 (K)	A00W829
		标准容量碳粉盒 — 黑色 (K)	A00W422
		标准容量碳粉盒 — 黄色 (Y)	A00W122
		标准容量碳粉盒 — 品红色 (M)	A00W222
		标准容量碳粉盒 — 青色 (C)	A00W322

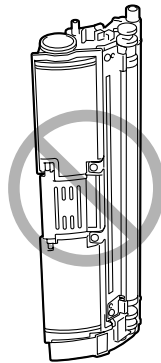
碳粉盒保管注意事项:

- 除非准备安装，否则始终将碳粉盒保存在包装中。
- 将碳粉盒放在荫凉、干燥、遮光处（避免过热）。

最高存放温度为 35°C (95°F)，最大存放湿度为 85%（不冷凝）。如果将碳粉盒从荫凉的地方移至温暖潮湿的地方，可能会出现冷凝，从而降低打印质量。请将碳粉盒在新环境中放置大约一小时后再使用。

- 存放和处理碳粉盒时保持水平。

请勿竖直或侧面着地存放碳粉盒，也不要倒置存放碳粉盒，否则碳粉盒内的碳粉可能会结块或分布不均匀。



- 使碳粉盒远离烟雾剂等含盐分的空气和腐蚀性气体。

更换碳粉盒

备注

更换碳粉盒时，小心不要溅出碳粉。如果溅出碳粉，请立即用柔软的干布擦去。

碳粉用尽时，碳粉指示灯将亮起。请遵循以下步骤更换碳粉盒。

1 检查控制面板，查看哪种颜色的碳粉用尽。

下面以更换青色碳粉盒为例，说明更换碳粉盒的步骤。



如果在“状态显示”的“模式设置”中选择“自动更换碳粉”复选框，则碳粉用尽时将停止打印，空碳粉盒将移动到可以更换的位置。跳至步骤 3。

2 按下 Rotate Toner（旋转碳粉）键。

青色碳粉的指示灯将熄灭，碳粉盒传送带随即旋转。青色碳粉盒位于可更换位置时，青色碳粉的指示灯将再度亮起。



按一次 *Rotate Toner*（旋转碳粉）键，使青色碳粉盒移动到可以更换的位置。每多按一次 *Rotate Toner*（旋转碳粉）键，将使黑色、黄色和品红色碳粉盒依次移动到可以更换的位置。此时，移动到更换位置的碳粉盒的指示灯将亮起。

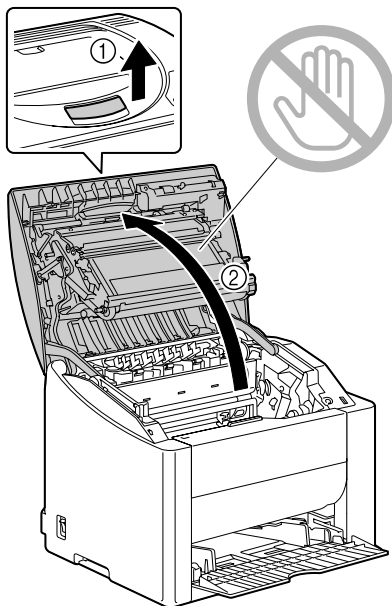
3 拉动锁定杆，然后打开顶盖。




如果出纸盘中有纸张，请取出纸张并关闭出纸盘，然后再打开顶盖。

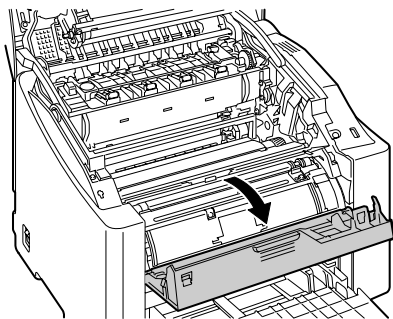


切勿触摸传送带。




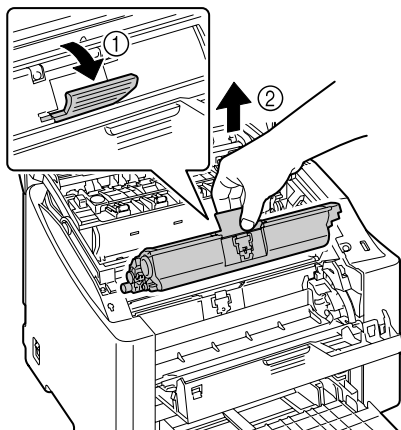
- 4 检查要更换的碳粉盒是否已经移动到前端，然后打开前盖。

 从手柄颜色或手柄上的字母可以辨别碳粉盒的颜色：C（青色）、M（品红色）、Y（黄色）和 K（黑色）。



- 5 朝自己的方向拉碳粉盒手柄，然后向上拉碳粉盒，将其取出。


 请勿手动旋转碳粉盒传送带。此外，请勿强行旋转传送带，否则可能损坏传送带。

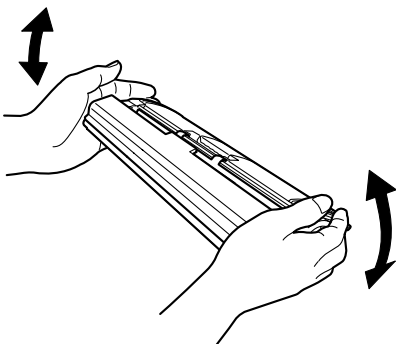


备注


请根据当地规定处理空碳粉盒。请勿焚烧碳粉盒。

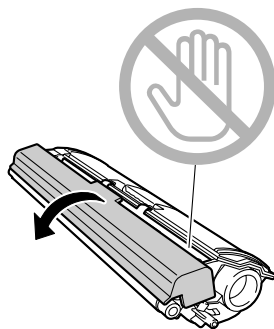
- 6 准备新碳粉盒。
7 摇动碳粉盒，将碳粉摇匀。

 摇动碳粉盒之前，请确保已盖紧碳粉辊保护盖。




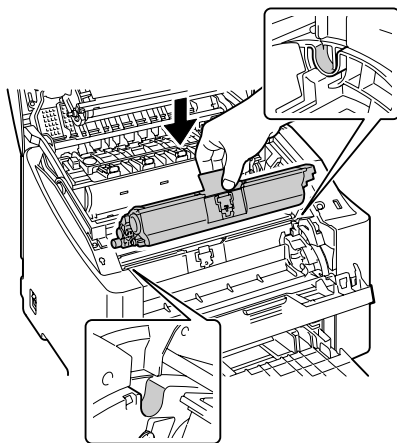
8 取下碳粉辊保护盖。

 切勿触摸或刮擦碳粉辊。

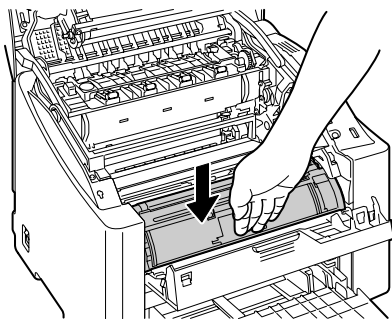


9 将碳粉盒两端的轴与相应固定器对齐，然后插入碳粉盒。

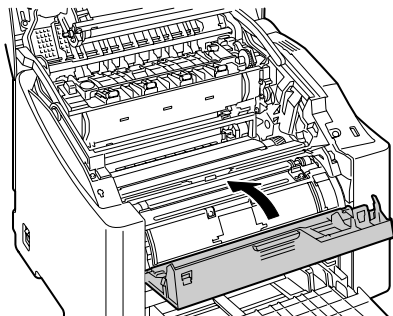
 插入碳粉盒之前，请确保要安装的碳粉盒的颜色与碳粉盒传送带上的标签颜色相同。



10 向下按压碳粉盒，直至咬接到位。



11 关闭前盖。



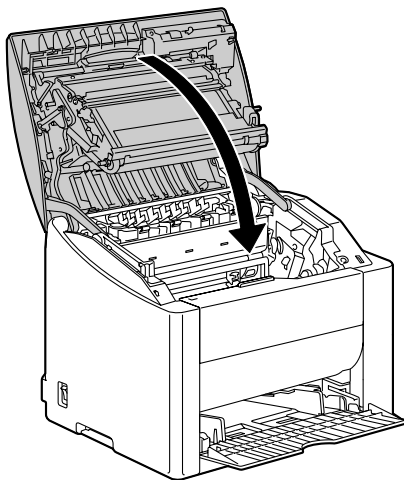
12 小心关闭顶盖。



顶盖关闭时，黑色碳粉盒将自动移动到可以更换的位置。此时，每按一次 *Rotate Toner*（旋转碳粉）键，黄色和品红色碳粉盒将依次移动到可以更换的位置。



如果在“状态显示”的“模式设置”中选择了“自动更换碳粉”复选框，则在更换碳粉盒并关闭顶盖之后，空碳粉盒将会自动移动到可以更换的位置。当空碳粉盒全部更换完毕后，打印机即进行预热并自动复位，此后便可开始打印。



13 按 **Cancel**（取消）键复位打印机，清除指示灯消息。



如果关闭顶盖后 30 秒不执行任何操作，则打印机将自动复位。



更换碳粉盒之后，打印机必须完成校准周期（不超过 2 分钟）。如果在打印机复位完成之前打开机盖，校准将停止，并在机盖关闭后重新开始校准。

更换感光鼓墨盒

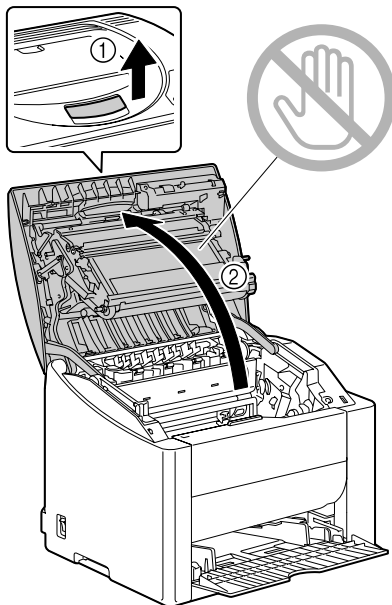
1 拉动锁定杆，然后打开顶盖。



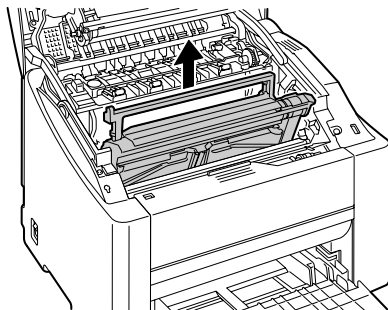
如果出纸盘中有纸张，请取出纸张并关闭出纸盘，然后再打开顶盖。



切勿触摸传送带。




2 小心拉出感光鼓墨盒。

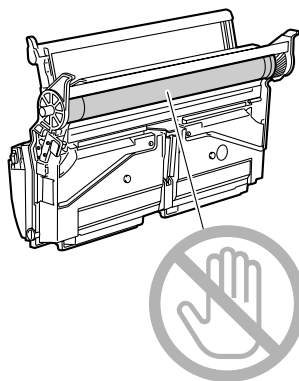


备注

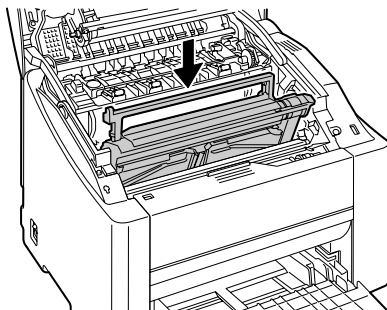
请根据当地规定处理用过的感光鼓墨盒。请勿焚烧感光鼓墨盒。

3 准备新的感光鼓墨盒。

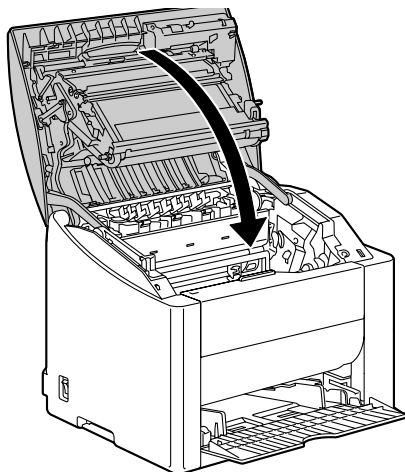
 切勿触摸感光鼓墨盒上的
PC 感光鼓。




4 安装新的感光鼓墨盒。



5 小心关闭顶盖。



 更换感光鼓墨盒之后，打印机必须完成校准周期（不超过 2 分钟）。如果在打印机复位完成之前打开机盖，校准将停止，并在机盖关闭后重新开始校准。

维护打印机

6

维护打印机



小心

请仔细阅读所有注意事项和警告标签，确保遵循其中包含的任何说明。这些标签位于打印机盖的内侧以及打印机机身的内部。

操作打印机时一定要小心谨慎，以便延长其使用寿命。如果违反操作规程，则可能会损坏打印机并使您的保修权利失效。如果打印机内外布满灰尘并残存有纸屑，会影响打印机的性能和打印质量，因此应定期清洁打印机。紧记以下指导原则。



警告！

清洁之前，关闭打印机电源，拔下电源线并断开连接的所有接口电缆。请勿将水或清洁剂溅入打印机，否则将损坏打印机并可能造成电击。



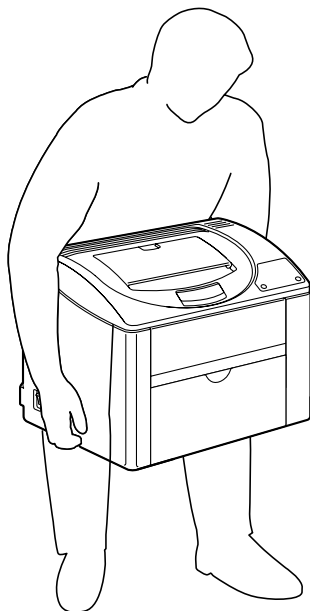
小心

定影器的温度较高。打开右侧盖后，定影器的温度将逐渐下降（等待一小时）。



- 在清洁打印机内部或取出误进纸张时，一定要小心，因为定影器和其它内部部件的温度可能非常高。
- 请勿在打印机的顶部放置任何物体。
- 使用软布清洁打印机。
- 切勿直接在打印机表面喷洒清洁剂。喷洒时清洁剂可能会通过打印机的通气孔渗入打印机，进而损坏内部电路。
- 避免使用研磨性或腐蚀性的溶液或者包含溶剂的溶液（如酒精和苯）清洁打印机。
- 务必在打印机不显眼的小块区域上试验使用的任何清洁剂（例如，中性清洁剂），以检验其性能。
- 切勿使用锋利或粗糙的清洁器具，例如，金属丝或塑料清洁垫。
- 务必轻轻关闭打印机盖。切勿将打印机置于振动源附近。
- 使用之后不要立即盖上打印机，而应关闭打印机电源并等其逐渐冷却。
- 请勿将打印机盖长时间置于打开状态，特别是在光照良好的地方，因为亮光可能会损坏感光鼓墨盒。
- 请勿在打印期间打开打印机。

- 请勿在打印机上敲打纸堆。
 - 请勿润滑或拆卸打印机。
 - 请勿倾斜打印机。
 - 请勿触摸电触点、传动装置或激光设备。否则，可能会损坏打印机并影响打印质量。
 - 在出纸盘中尽量少装纸张。如果纸张堆得过高，打印机可能会出现误进纸现象并弄卷大量纸张。
 - 请保持打印机水平以免碳粉溢出。
-
- 抬起打印机时，请握住图中所示的区域。



- 如果将碳粉弄到皮肤上，请用冷水和温和的肥皂清洗。



小心

如果碳粉进入眼睛，请立即用冷水冲洗并就医。

- 确保在插入打印机插头之前，已将清洁期间取下的任何部件放回原处。

清洁打印机

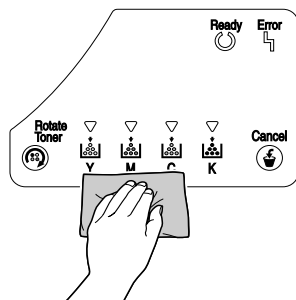


小心

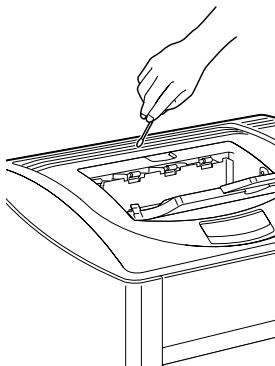
在清洁打印机之前，请务必关闭打印机电源并拔下电源线。

外部

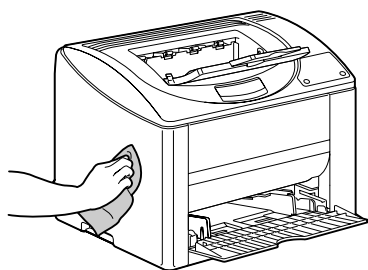
控制面板



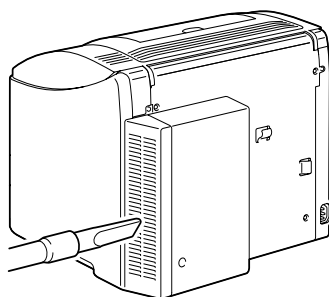
通风窗



打印机外部




过滤器




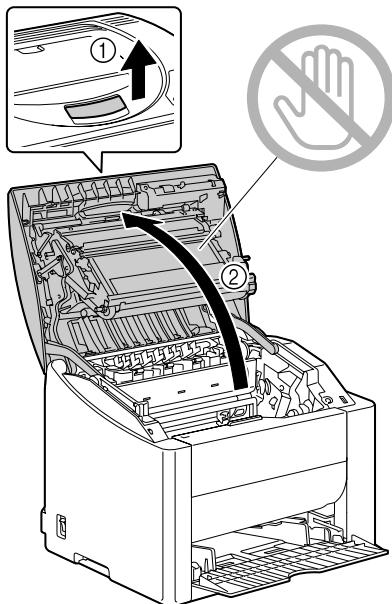
内部

清洁进纸辊和激光透镜

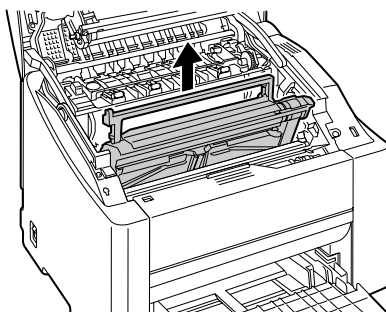
1 拉动锁定杆，然后打开顶盖。

 如果出纸盘中有纸张，请取出纸张并关闭出纸盘，然后再打开顶盖。

 切勿触摸传送带。

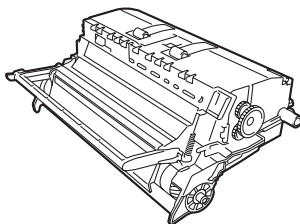


2 慢慢拉出感光鼓墨盒。

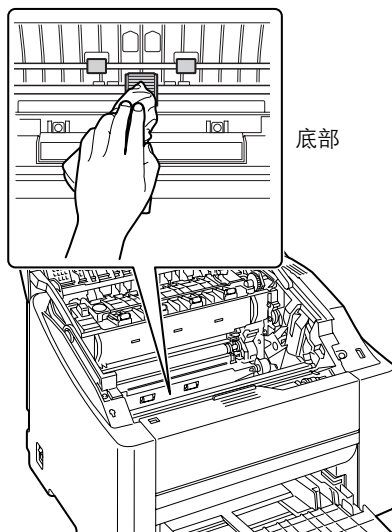


备注

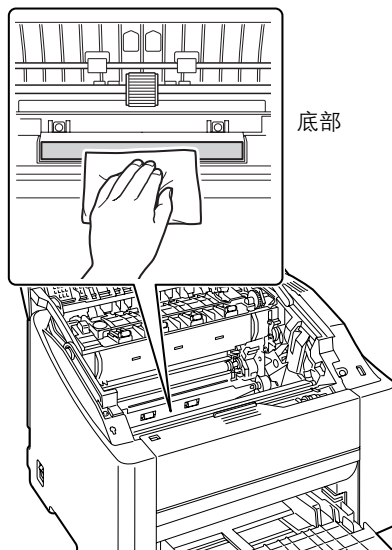
如右图所示放置取出的感光鼓墨盒。确保感光鼓墨盒保持水平，并放置在清洁的地方。请勿将感光鼓墨盒取出超过 15 分钟，也不要将取出的感光鼓墨盒暴露在直射的光线（如阳光）下。



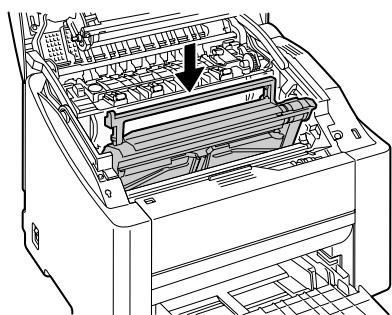
- 3 用柔软的干布擦拭进纸辊，对其进行清洁。



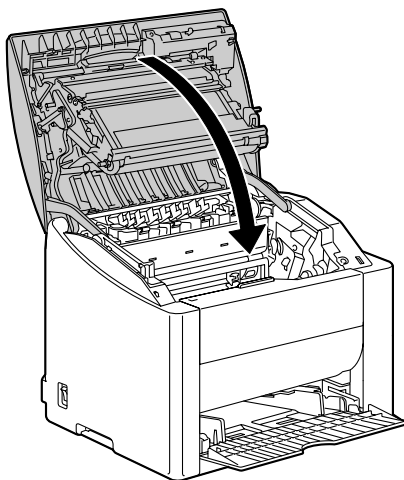
- 4 用柔软的干布擦拭激光透镜，对其进行清洁。



- 5 重新安装感光鼓墨盒。



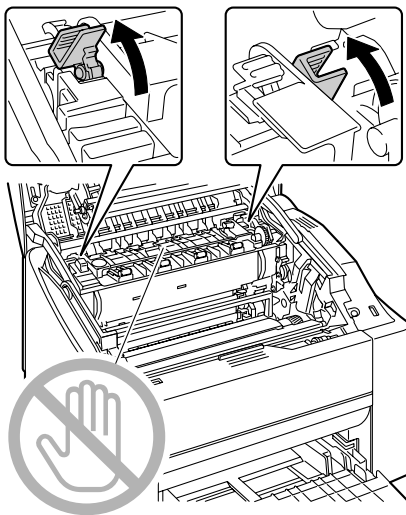
6 小心关闭顶盖。



存放打印机

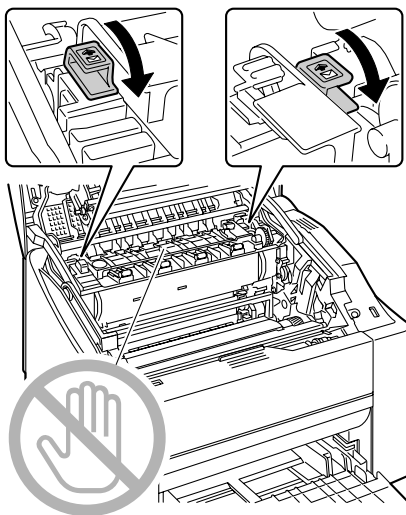
备注

如果长时间不使用打印机，请抬起定影器杆（到信封打印的位置）。



备注

由于可能发生纸张误进或打印质量下降的现象，因此在使用信封以外的纸张进行打印之前请确保将定影装置上的杠杆恢复为普通纸设置。



故障排除

7

简介

本章提供的信息旨在帮助您解决可能遇到的打印机问题，或者至少指导您了解求助的方向。

防止误进纸	第 62 页
了解纸张路径	第 63 页
指示灯消息	第 63 页
清除误进纸	第 65 页
解决误进纸问题	第 71 页
解决其它问题	第 72 页
解决打印质量问题	第 74 页

防止误进纸

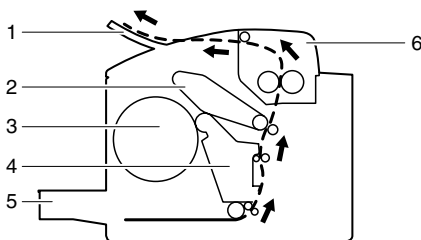
请确保 ...
纸张符合打印机规格。
纸张平整，特别是前导端。
打印机放置在坚硬、平坦、水平的表面上。
在远离湿气的干燥处保存纸张。
打印之后立即从出纸盘中取出透明胶片，防止静电堆积。
每次放入纸张后，调整纸盘 1 的纸张导板（导板调整不当，可能导致打印质量下降、误进纸或打印机损坏）。
在纸盘中打印面向上装入纸张（许多制造商会在包装纸末端印制标明打印面的箭头）。

避免 ...
纸张折叠、打皱或过于卷曲。
二次进纸（取出纸张，扇形散开纸张，以免纸张粘在一起）。
扇形散开透明胶片，因为这样会产生静电。
在纸盘中一次装入多种类型 / 尺寸 / 重量的纸张。
纸盘超量装载。
出纸盘超量装载（出纸盘可以容纳 200 页纸张 — 如果一次堆积纸张超过 200 页，则可能发生误进纸）。
出纸盘盛放过多的透明胶片。

了解纸张路径

了解打印机纸张路径将有助于您寻找误进纸位置。

- 1 出纸盘
- 2 传送带部件
- 3 碳粉盒传送带
- 4 感光鼓墨盒
- 5 纸盘 1
- 6 定影器



指示灯消息

控制面板上的 Ready（就绪）和 Error（错误）指示灯可提供打印机状态信息，帮助您找到问题的根源。

错误消息

这些消息表示出现了必须纠正的错误，否则将无法继续打印作业或使打印机状态返回“就绪”。

Ready (就绪) 指示灯 (绿色)	Error (错误) 指示灯 (橙色)	状态	操作
闪烁	闪烁	通信错误	检查打印机电缆。
		打印超限	关闭打印机电源。等待几秒钟后，打开打印机电源。改为较低的分辨率。

Ready (就绪) 指示灯 (绿色)	Error (错误) 指示灯 (橙色)	状态	操作
快速交替闪烁		打印期间纸盘中的纸张用尽。	在纸盘 1 中装入纸张。
		纸盘中的纸张类型不是在打印机驱动程序中指定的类型。	在纸盘 1 中装入正确类型的纸张。
		纸张大小错误 如果在“状态显示”中激活了“自动继续”，已送入的纸张将在预定时间后自动退出。	在纸盘 1 中装入正确大小的纸张。
		手动双面打印期间，等待打印纸张背面。	背面朝上插入纸张，然后按下 Cancel （取消）键（不超过 5 秒）。有关详细信息，请参阅第 39 页的“手动双面打印”。
灭	闪烁	缺纸	在纸盘 1 中装入纸张。
		卡纸	清除卡纸，关闭机盖，然后继续打印作业。
		感光鼓墨盒或碳粉盒未安装。	安装感光鼓墨盒和所有碳粉盒。
灭	亮	前盖或顶盖已打开。	关闭前盖和顶盖。

服务消息

此消息表明出现了较严重故障，只有客户服务工程师才可排除。

Ready（就绪）指示灯（绿色）	Error（错误）指示灯（橙色）	状态	操作
灭	快速闪烁	严重错误	关闭打印机电源，然后再打开。如果问题仍然存在，请联系您的供应商或授权服务提供商。

清除误进纸

为避免损坏，请轻轻取出误进纸，不要撕破纸张。任何残留在打印机中的纸张，不论大小，都可能阻塞纸张路径并导致误进纸。不要将误进的纸张再次装入。

备注

图像在定影过程之前不会固定到纸张上。如果触摸打印表面，碳粉可能会粘在手上。因此，取出误进纸时，注意不要触及打印表面。确保不要将任何碳粉溅入打印机内部。



小心

未定影的碳粉可能会弄脏手、衣物或其它接触到的东西。如果不小心将碳粉沾在衣服上，请尽量将其轻轻掸去。如果衣物上仍有残留的碳粉，请用冷水（不要用热水）清洗。如果将碳粉弄到皮肤上，请用冷水和温和的肥皂清洗。



小心

如果碳粉进入眼睛，请立即用冷水冲洗并就医。

如果清除误进纸后，控制面板窗口仍旧显示误进纸信息，请打开打印机盖然后关闭，以清除误进纸消息。

清除步骤

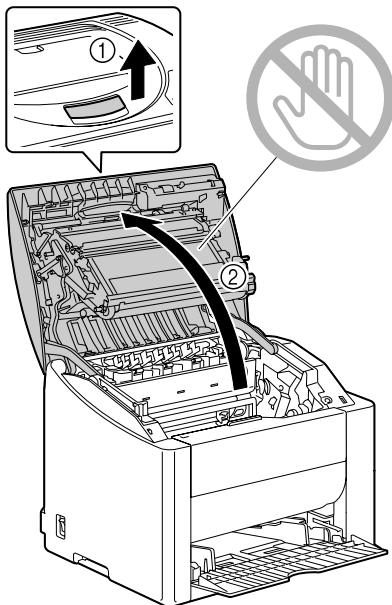
1 拉动锁定杆，然后打开顶盖。



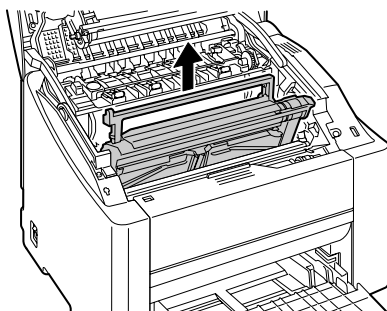
如果出纸盘中有纸张，请取出纸张并关闭出纸盘，然后再打开顶盖。



切勿触摸传送带。

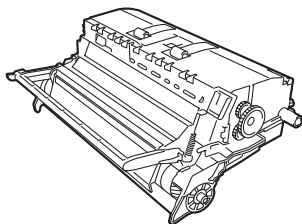


2 慢慢拉出感光鼓墨盒。

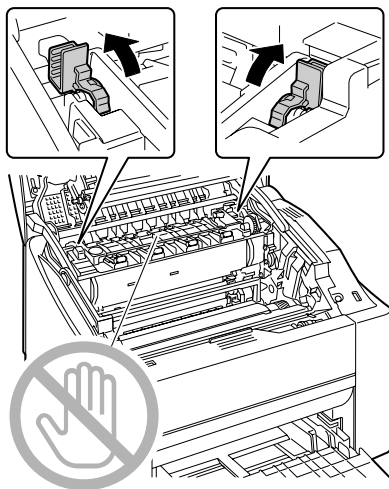


备注

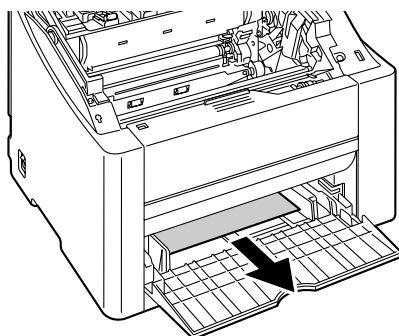
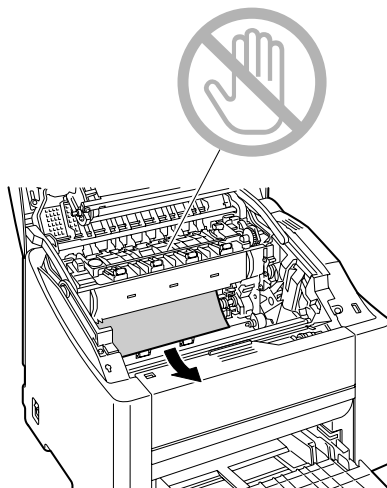
如右图所示放置取出的感光鼓墨盒。确保感光鼓墨盒保持水平，并放置在清洁的地方。请勿将感光鼓墨盒取出超过 15 分钟，也不要将取出的感光鼓墨盒暴露在直射的光线（如阳光）下。



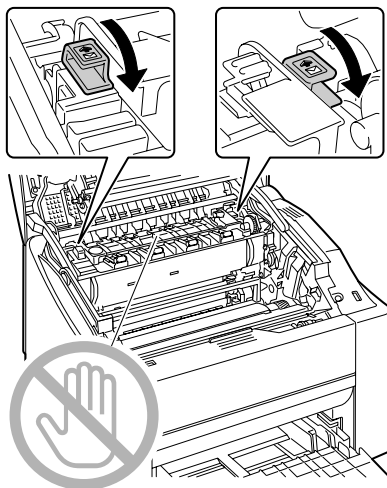
3 将定影器分离杆尽可能往后推。



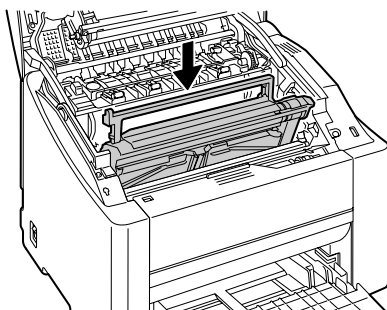
4 清除所有误进纸张。



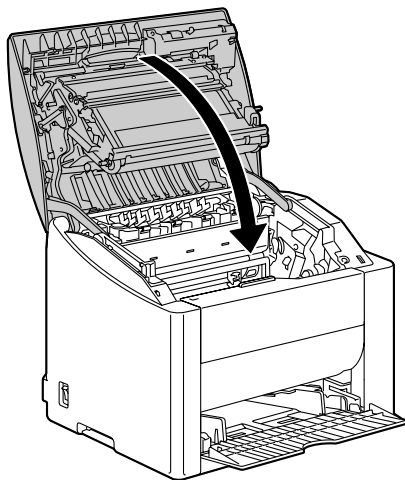
- 5 将定影器分离杆还原到原始位置。



- 6 重新安装感光鼓墨盒。



7 小心关闭顶盖。



解决误进纸问题



如果某一区域频繁发生误进纸，则表明该区域需要检查、维修或清洁。当使用不支持的打印纸张时，也可能频繁导致误进纸。

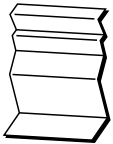
现象	原因	解决方法
若干页纸同时通过打印机。	纸张前缘未对齐。	取出纸张，对齐前缘，然后重新装入。
	纸张受潮。	取出受潮纸张，替换为新的干燥纸张。
	静电过多。	请勿扇形散开透明胶片。
误进纸信息一直显示。	需要打开顶盖，然后关闭以复位打印机。	再次打开并关闭打印机顶盖。
	打印机内仍有误进纸。	重新检查纸张路径，确保已取出所有的误进纸。
发生误进纸。	纸盘中的纸张放置不正确。	取出误进的纸张，并将纸盘中的纸张重新放好。
	纸盘中的纸张数量超过最大允许值。	取出超量的纸张，在纸盘中重新装入正确数量的纸张。
	纸张导板未正确调整至纸张大小。	调整纸盘 1 中的纸张导板，使之适合纸张大小。
	纸盘中装入了卷曲或打皱的纸张。	取出纸张，弄平，然后重新装入。如果仍旧发生误进纸，请勿使用该纸张。
	纸张受潮。	取出受潮纸张，替换为新的干燥纸张。
	纸盘 1 中的透明胶片或标签纸打印面方向错误。	根据制造商的说明装入透明胶片或标签纸。
发生误进纸。	纸盘 1 中的信封打印面方向错误。	在纸盘 1 中装入信封，使信封口面朝下。
		如果信封口位于信封的长边，请将信封口朝向打印机左侧装入信封。
	纸盘中的透明胶片产生静电堆积。	取出透明胶片，然后一次一张装入纸盘 1。装入透明胶片之前不要将它们扇形散开。
	使用了不支持的纸张（尺寸、厚度、类型等不正确）。	使用 KONICA MINOLTA 认可的纸张。 有关支持的纸张大小信息，请参阅第 22 页的“纸张规格”。
进纸辊太脏。		清洁进纸辊。
		有关详细信息，请参阅第 55 页的“内部”。

解决其它问题

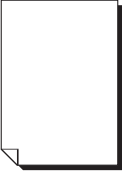






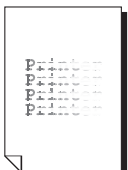
要订购原装 **KONICA MINOLTA** 耗材，请访问 www.q-shop.com。




现象	原因	解决方法
打印机电源未接通。	电源线未正确插入插座。	关闭打印机，确保电源线正确插入电源插座，然后开启打印机电源。
	连接打印机的插座有问题。	将另一电器插入插座，看看能否正常工作。
	电源开关未正确打开 (I 位置)。	将电源开关拨至关闭 (O) 位置，然后拨回打开 (I) 位置。
	打印机所连插座的电压或频率与打印机规格不符。	使用满足附录 A — “技术规格” 中所列规格的电源。
打印耗时太久。	打印机设置为慢速打印模式 (例如厚纸或透明胶片)。	打印特殊纸张耗时较多。使用常规纸张时，请确保在驱动程序中设置了正确的纸张类型。
	打印机设置为节能模式。	在节能模式下，启动打印需要一些时间。
	作业太复杂。	等待。无需执行任何操作。
	安装的碳粉盒属于其它地区，或不是认可的碳粉盒。	安装打印机认可的 KONICA MINOLTA 碳粉盒。
打印期间出现空白页。	一个或多个碳粉盒发生故障或碳粉用尽。	检查碳粉盒。如果碳粉用尽，将不会打印图像。
	使用的纸张不正确。	检查驱动程序中设置的纸张类型是否与打印机中装入的纸张相符。
只打印部分页。	打印机使用的电缆不正确，或配置的电缆和端口错误。	检查电缆。
	按下了 Cancel (取消) 键。	确保打印作业时没有人按下 Cancel (取消) 键。
	纸盘中没有纸张。	检查纸盘中是否已正确装入纸张。
	文档打印所使用的套印格式文件是由非 magicolor 2500W 驱动程序创建。	使用 magicolor 2500W Utilities and Documentation 光盘上的 magicolor 2500W 驱动程序打印套印格式文件。



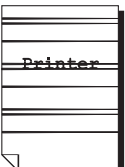
现象	原因	解决方法
打印机经常复位或关闭。	电源线未正确插入插座。	关闭打印机，确保电源线正确插入电源插座，然后开启打印机电源。
	发生系统错误。	请与技术支持部门联系，并提供有关错误信息。
对于多份的“单面 N 页”，输出不正确。	驱动程序和应用程序都设置了自动分页。	对于多份的“单面 N 页”，仅在驱动程序的“纸张”选项卡中选择“自动分页”。请勿在应用程序中设置自动分页。
听到异常的噪音。	打印机未平放。	将打印机放在平坦、坚硬、水平（任何方向的倾斜度不超过 ± 1 度）的表面上。
	有异物附着在打印机内部。	关闭打印机电源，取出异物。如果无法取出，请与技术支持部门联系。
纸张打皱。 	纸张受潮或溅上水。	取出受潮纸张，替换为新的干燥纸张。
	进纸辊或定影器发生故障。	检查它们是否损坏。必要时，请与技术支持部门联系并提供有关错误信息。
	使用了不支持的纸张（尺寸、厚度、类型等不正确）。	使用 KONICA MINOLTA 认可的纸张。有关支持的纸张大小和类型信息，请参阅第 22 页的“纸张规格”。有关认可纸张的完整列表，请访问 www.printer.konicaminolta.com 。
	打印信封时定影器分离杆处于普通纸位置。	打印信封之前，请确保定影器分离杆处于信封位置。


解决打印质量问题

现象	原因	解决方法
打印空白页，或打印页中有空白点。 	一个或多个碳粉盒发生故障。	取出碳粉盒，检查是否已损坏。如果已损坏，请更换。
	打印机驱动程序设置不正确。	在打印机驱动程序中选择正确的设置，从透明胶片切换为普通纸。
	感光鼓墨盒故障。	取出感光鼓墨盒，检查是否已损坏。如果已损坏，请更换。
	纸张受潮。	调整纸张存放区域的湿度。取出受潮纸张，替换为新的干燥纸张。
	打印机驱动程序中设置的纸张与打印机中装入的纸张不符。	在打印机中装入正确的纸张。
	电源与打印机规格不符。	使用符合规格的电源。
	若干页纸同时进纸。	从纸盘中取出纸张，检查是否有静电。扇形散开普通纸或其它纸型（但不包括透明胶片），并重新放入纸盘。
	纸盘中的纸张放置不正确。	取出纸张，轻敲对齐，然后放回纸盘并重新调整纸张导板。
打印机未平放。	将打印机放在平坦、坚硬、水平（任何方向的倾斜度不超过±1度）的表面上。	
整页打印为黑色或彩色。 	一个或多个碳粉盒发生故障。	取出碳粉盒，检查是否已损坏。如果已损坏，请更换。
	感光鼓墨盒故障。	取出感光鼓墨盒，检查是否已损坏。如果已损坏，请更换。

现象	原因	解决方法
图像太淡; 图像密度 过低。 	激光透镜太脏。	清洁激光透镜。
	纸张受潮。	取出受潮纸张，替换为新的干燥纸张。
	碳粉盒中的碳粉所剩不多。	更换碳粉盒。
	一个或多个碳粉盒发生故障。	取出碳粉盒，检查是否已损坏。如果已损坏，请更换。
	纸张类型设置不正确。	打印信封、标签、明信片、厚纸或透明胶片时，请在打印机驱动程序中指定相应的纸张类型。
图像太黑。 	一个或多个碳粉盒发生故障。	取出碳粉盒，检查是否已损坏。如果已损坏，请更换。
	感光鼓墨盒故障。	取出感光鼓墨盒，检查是否已损坏。如果已损坏，请更换。
图像模糊; 背景稍稍 发暗; 打 印的图像 光泽不够。 	一个或多个碳粉盒发生故障。	取出碳粉盒，检查是否已损坏。如果已损坏，请更换。
	感光鼓墨盒故障。	取出感光鼓墨盒，检查是否已损坏。如果已损坏，请更换。
打印不均匀 或颜色密度 不均匀。 	一个或多个碳粉盒发生故障或碳粉不足。	安装新的碳粉盒。
	感光鼓墨盒故障。	取出感光鼓墨盒，检查是否已损坏。如果已损坏，请更换。
	打印机未平放。	将打印机放在平坦、坚硬、水平（任何方向的倾斜度不超过 ±1 度）的表面上。

现象	原因	解决方法
打印不规则或图像斑驳。 	纸张受潮。	调整纸张存放区域的湿度。取出受潮纸张，替换为新的干燥纸张。
	使用了不支持的纸张（尺寸、厚度、类型等不正确）。	使用 KONICA MINOLTA 认可的纸张。有关支持的纸张大小信息，请参阅第 22 页的“纸张规格”。
	一个或多个碳粉盒发生故障。	取出碳粉盒，检查是否已损坏。如果已损坏，请更换。
	感光鼓墨盒故障。	取出感光鼓墨盒，检查是否已损坏。如果已损坏，请更换。
	定影器分离杆被调整在信封打印位置。	请将定影器分离杆还原为普通纸设置。
定影不足或擦拭时图像脱落。 	纸张受潮。	取出受潮纸张，替换为新的干燥纸张。
	使用了不支持的纸张（尺寸、厚度、类型等不正确）。	使用 KONICA MINOLTA 认可的纸张。有关支持的纸张大小信息，请参阅第 22 页的“纸张规格”。
	纸张类型设置不正确。	打印信封、标签、明信片、厚纸或透明胶片时，请在打印机驱动程序中指定相应的纸张类型。
	定影器分离杆被调整在信封打印位置。	请将定影器分离杆还原为普通纸设置。
出现碳粉污迹或残存图像。 	一个或多个碳粉盒发生故障或安装不正确。	取出碳粉盒，检查是否已损坏。如果已损坏，请更换。
	定影器分离杆被调整在信封打印位置。	请将定影器分离杆还原为普通纸设置。

现象	原因	解决方法
页背面有碳粉污迹（不论是否为双面打印）。 	纸张传送辊太脏。	清洁纸张传送辊。 如果您认为应更换传送辊，请与技术支持部门联系并提供有关错误信息。
	纸张路径被碳粉弄脏。	打印若干空白页，过多的碳粉将消失。
	一个或多个碳粉盒发生故障。	取出碳粉盒，检查是否已损坏。如果已损坏，请更换。
	感光鼓墨盒故障。	取出感光鼓墨盒，检查是否已损坏。如果已损坏，请更换。
常规模式下出现异常区域（白色、黑色或彩色）。 	激光透镜太脏。	清洁激光透镜。
	碳粉盒故障。	取出导致异常图像的颜色碳粉盒，将其更换为新的碳粉盒。
	感光鼓墨盒故障。	取出感光鼓墨盒，检查是否已损坏。如果已损坏，请更换。
图像残缺。 	激光透镜太脏。	清洁激光透镜。
	碳粉盒泄漏。	取出碳粉盒，检查是否已损坏。如果已损坏，请更换。
	碳粉盒故障。	取出导致异常图像的颜色碳粉盒，将其更换为新的碳粉盒。
	感光鼓墨盒故障。	取出感光鼓墨盒，检查是否已损坏。如果已损坏，请更换。
图像上出现侧线或窄条。 	打印机未平放。	将打印机放在平坦、坚硬、水平（任何方向的倾斜度不超过±1度）的表面上。
	纸张路径被碳粉弄脏。	打印若干页，过多的碳粉将消失。
	一个或多个碳粉盒发生故障。	取出碳粉盒，检查是否已损坏。如果已损坏，请更换。
	感光鼓墨盒故障。	取出感光鼓墨盒，检查是否已损坏。如果已损坏，请更换。

现象	原因	解决方法
颜色明显错误。	一个或多个碳粉盒发生故障。	取出碳粉盒并检查碳粉是否均匀分布在墨盒辊上，然后重新安装碳粉盒。
	一个或多个碳粉盒碳粉不足或用尽。	检查控制面板。如有必要，请更换指定的碳粉盒。
颜色配准不正确；颜色混合或页与页之间颜色有变化。	顶盖未正确关闭。	确保顶盖已关闭。
	感光鼓墨盒未正确就位。	取出感光鼓墨盒，然后重新安装。
	一个或多个碳粉盒发生故障。	取出碳粉盒，检查是否已损坏。如果已损坏，请更换。
	纸张受潮。	取出受潮纸张，替换为新的干燥纸张。
艺术线条不能用彩色打印。	打印设置为 2400 × 600 dpi 的艺术线条必须关闭“颜色匹配”。	访问驱动程序中的“属性/质量”，然后在“颜色匹配”中选择“关闭”。
		如果需要彩色打印，将分辨率降低为 1200 × 600 或 600 × 600 dpi。
颜色再现或颜色密度较差。 	感光鼓墨盒故障。	取出感光鼓墨盒，检查是否已损坏。如果已损坏，请更换。

如果执行以上所有操作后，问题仍未解决，请与技术支持部门联系并提供有关错误信息。

有关联系信息，请参考 **Need Assistance**（需要帮助）页。

安装附件

8

防尘罩

防尘罩在美国和台湾是标准的打印机配件，在其它地区是可选配件。

有关的购买信息，请联系您的供应商或访问 printer.konicaminolta.com。

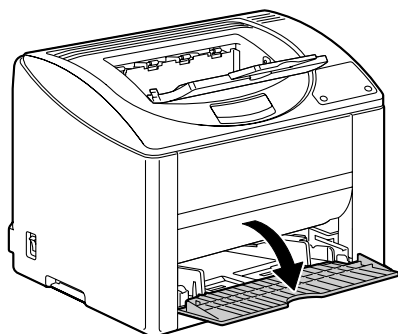
纸盘 1 安装防尘罩之后，可以防止纸张受到灰尘污染，同时也可以减小打印时的噪声。建议您在使用本打印机时，不要取下防尘罩。



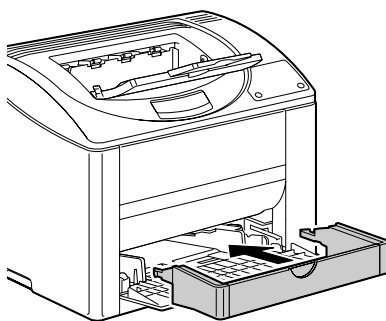
根据销售地区的差异，本款打印机可能不包括防尘罩。如有需要，请在销售代表处购买此配件。

安装防尘罩

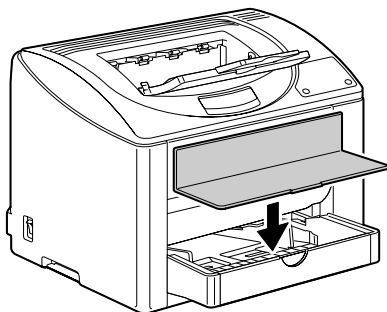
1 打开纸盘 1。



2 安装防尘罩。

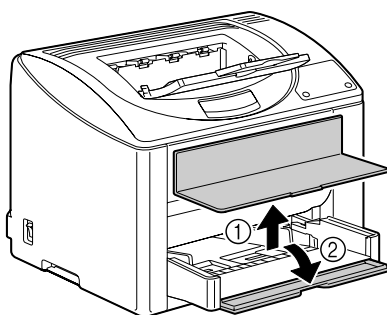


3 在防尘罩上安装罩盖。

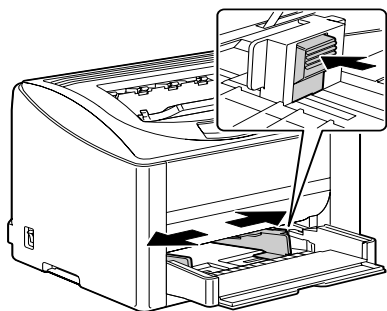


在安装了防尘罩的纸盘 1 中放入纸张

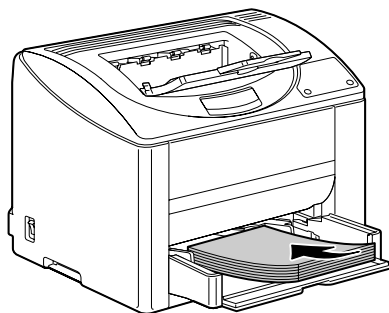
1 揭开防尘罩盖，然后打开防尘罩的前面板。



2 滑动纸张导板以提供更多空间。



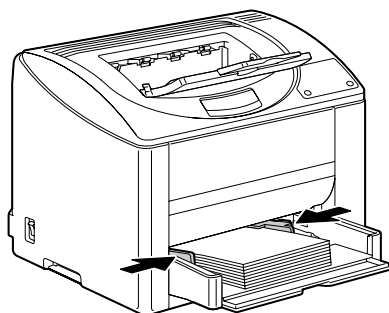
3 将纸张打印面朝上装入纸盘。



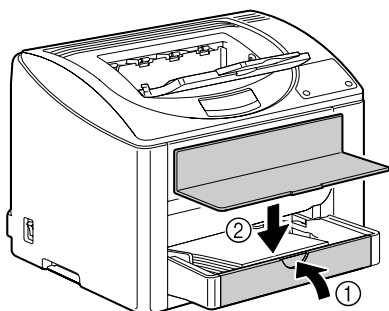
装入纸张时不要超过 ▼ 标记。

一次最多只能装入 10 个信封或 50 张标签、明信片、厚纸或透明胶片。

4 向纸张边缘滑动纸张导板。



5 关闭防尘罩的前面板，然后将防尘罩重新盖住防尘罩。



附录

A

安全规范

打印机		
安全标准	美国型号	UL 60950-1, CSA C22.2 No. 60950-1-03
	欧洲型号	EU Directive 73/23/EEC EU Directive 93/68/EEC EN 60950-1 (IEC 60950-1)
	中国型号	GB 4943
EMC 标准	美国型号	FCC part 15 subpart B class B ICES-003
	欧洲型号	EU Directive 89/336/EEC EU Directive 93/68/EEC EN 55022 (CISPR Pub. 22) class B EN 61000-3-2 EN 61000-3-3 EN 55024
	中国型号	GB 9254 B 类, GB 17625.1
	澳大利亚型号	AS/NZS CISPR22 classB

技术规格

打印机

类型	桌面全色激光打印机
打印系统	双激光二极管和多棱镜
显影系统	单组分显影系统
分辨率	2400 dpi × 600 dpi、 1200 dpi × 600 dpi 或 600 dpi × 600 dpi
首页打印	单色 (A4、Letter 普通纸)：14.0 秒 全色 (A4、Letter 普通纸)：23.0 秒
打印速度	单色 (A4、Letter 普通纸)：每分钟 20.0 页 全色 (A4、Letter 普通纸)：每分钟 5.0 页
预热时间	100 V/120 V：平均 54 秒 220 到 240 V：平均 59 秒
纸张大小	纸张宽度：92 到 216 毫米 (3.6 到 8.5 英寸) 纸张长度：148 到 356 毫米 (5.9 到 14.0 英寸)
纸张	<ul style="list-style-type: none">• 普通纸 (60 到 90 g/m²； 16 到 24 磅)• 透明胶片• 信封• 厚纸 (91 到 163 g/m²)• 明信片• 信头• 标签纸• 光面纸
进纸容量	普通纸： 200 张 信封： 10 个 标签 / 明信片 / 厚纸 / 透明胶片： 50 张
出纸容量	出纸盘：200 张 (A4、Letter)
工作温度	10 到 35° C (50 到 95° F)
工作湿度	15 到 85%
电源	110 到 127 V， 50 到 60 Hz 220 到 240 V， 50 到 60 Hz
功耗	100 V/120 V： 1100 W 220 到 240 V： 1100 W

电流	110 到 127 V: 不超过 11 A 220 到 240 V: 不超过 7 A
噪声	打印时: 不超过 52 dB 待机时: 不超过 35 dB
外观尺寸	高度: 349 毫米 (13.7 英寸) 宽度: 430 毫米 (16.9 英寸) 长度: 395 毫米 (15.6 英寸)
重量	16.1 公斤 (35.4 磅) (不包括 TC、DC 和防尘罩) 19.4 公斤 (43.2 磅) (包括 TC、DC 和防尘罩) 碳粉盒: 标准随机碳粉盒 = 0.58 公斤 (1.28 磅) (Y、M、C、K) 更换碳粉盒 (带有碳粉辊保护盖) = 标准容量: 0.63 公斤 (1.39 磅) (Y、M、C) 大容量: 0.70 公斤 (1.54 磅) (Y、M、C、K)
接口	符合 USB 2.0 标准
标准内存	32 MB

耗材预期寿命表

耗材	平均预期寿命
碳粉盒	标准随机碳粉盒 = 1,500 页 (Y、M、C、K) 更换碳粉盒 = 标准容量: 1,500 页 (Y、M、C) 标准容量 (仅限 120 V 打印机): 1,500 页 (K)
感光鼓墨盒	5% 覆盖率, 使用 A4/Letter 普通纸 单色: 45,000 页 (连续打印) 10,000 页 (1 页 / 作业) 全色: 11,250 页 (连续打印) 7,500 页 (1 页 / 作业)



所列碳粉盒和感光鼓墨盒的值是在 A4/Letter 大小的纸张上以 5% 的覆盖率进行单面打印所能打印的页数。

各部件或耗材的实际寿命可能会根据具体的打印情况 (覆盖率、纸张大小等等)、不同的打印方式, 如连续打印或间歇打印 (经常打印只有一页的作业) 或者所使用的纸张类型 (如厚纸) 而有所不同 (可能更短)。除此之外, 打印机操作环境中的温度和湿度也会影响部件和耗材的寿命。



我们是能源之星®的合作伙伴，本打印机符合能源之星准则中有关能源效率的规定。

什么是能源之星产品？

能源之星产品具有特殊的功能，可在非作业状态一段时间后，自动切换至“低功耗”模式。能源之星产品能更有效地使用能源，节省公共设施使用费用并有助于保护环境。

索引

B

- 版本选项卡 16
- 标签 26
- 布局选项卡 15

C

- 出纸盘 40

D

- 打印机
 - 部件 3
- 打印机驱动程序 13
 - 设置 12
- 打印质量 74
- 单面 N 页 73

F

- 防尘罩 80
- 防止误进纸 62
- 附件
 - 防尘罩 80

G

- 故障排除 61
 - 打印机复位 73
 - 打印空白页 74
 - 误进纸 71
- 光面纸 29

H

耗材

碳粉盒 42

厚纸 25

J

基本选项卡 14

K

可成像区域 30

M

明信片 27

P

普通纸 23

S

手动双面打印 39

水印选项卡 15

T

套印格式打印 72

套印格式选项卡 15

透明胶片 28

W

维护 52

误进纸问题 71

防止 62

清除 65

纸张路径 63

X

信封 25

信头 27

Y

页边距 30

Z

质量选项卡 16

指示灯

错误消息 63

服务消息 65

状态消息 6

纸张

防止误进纸 62

可成像区域 30

路径 63

清除误进纸 65

装入 31

纸张存放 40

纸张类型

标签 26

光面纸 29

厚纸 25

明信片 27

普通纸 23

透明胶片 28

信封 25

信头 27

纸张路径 63

装入纸张 31

状态显示 18

打开 18

关闭 20

使用 18