

用户须知

首先感谢您选购海尔手机，它融合了高科技精华，造型时尚、功能丰富，希望它能为您生活增添无限乐趣。

在使用海尔手机前，请您仔细阅读本用户使用指南，并妥善保管，以备后用。

本用户使用指南系操作指导书，并非产品质量保证书。青岛海尔通信有限公司保留对本使用指南中的打印错误、与最新资料不一致、软件升级及产品改进等解释权及随时进行改动的权利。这些更改恕不另行通知，将直接编入新版用户使用指南中。

本用户使用指南是由青岛海尔通信有限公司编印，版权所有，翻版必究。

目录

安全信息.....	8	2.9 电话录音.....	28
快速使用指南.....	10	三、 功能操作.....	29
一、 手机介绍.....	12	1. 设置类菜单应用.....	29
1.1 键盘区.....	12	1.1 手机设置.....	29
1.2 待机屏幕和主菜单屏幕.....	14	1.1.1 语言设置.....	29
1.3 电源的使用.....	15	1.1.2 背景灯.....	29
1.4 连接网络.....	16	1.1.3 背光亮度.....	29
二、 电话.....	18	1.1.4 开机问候语.....	29
2.1 拨打电话.....	18	1.1.5 定时开机.....	29
2.2 电话未接通.....	21	1.1.6 定时关机.....	30
2.3 来电.....	21	1.1.7 输入法设置.....	30
2.4 通话过程中.....	24	1.1.8 热键设置.....	30
2.5 更改来电提示.....	27	1.1.9 触屏设置.....	30
2.6 紧急呼叫.....	28	1.1.10 出厂设置.....	30
2.7 电话隐藏.....	28	1.2 声音设置.....	31
2.8 查看本机UMET号.....	28	1.2.1 来电铃声.....	31
		1.2.2 短信铃声.....	31
		1.2.3 彩信铃声.....	31
		1.2.4 闹钟铃声.....	32

1.2.5 开机铃声、关机铃声、日程提醒、按键提示音、接通提示音、低电量报警、触屏提示音	32
1.3 屏幕设置	32
1.3.1 主题	32
1.3.2 墙纸选择	32
1.3.3 待机屏设置	32
1.4 通话设置	33
1.4.1 呼叫等待	33
1.4.1.1 启动呼叫等待	33
1.4.1.2 取消呼叫等待	33
1.4.1.3 查询状态	33
1.4.2 呼叫转移	33
1.4.2.1 无条件转移	33
1.4.2.1.1 启动呼叫转移	33
1.4.2.1.2 取消呼叫转移	34
1.4.2.1.3 查询状态	34
1.4.2.2 无应答转移	34
1.4.2.3 遇忙转移	34
1.4.2.4 无法接通转移	34
1.4.2.5 取消所有转移	34
1.4.3 呼叫限制	35
1.4.3.1 拨打限制	35
1.4.3.1.1 禁拨所有电话	35
1.4.3.1.2 禁拨国际长途	35
1.4.3.1.3 只许拨回国内	35
1.4.3.2 接听限制	35
1.4.3.2.1 禁接所有来电	35
1.4.3.2.2 禁接漫游来电	35
1.4.3.3 取消所有限制	35
1.4.3.4 修改呼叫限制密码	36
1.4.4 自动重拨	36
1.4.5 自动应答	36
1.4.6 翻盖接听	36
1.4.7 任意键接听	36
1.4.8 分钟提示	37
1.4.9 隐藏本机号码	37
1.5 固移通	37
1.5.1 移至家庭电话	37
1.5.1.1 功能介绍	37
1.5.1.2 设置	37
1.5.1.3 启动	37
1.5.1.4 取消	38
1.5.2 移至办公电话	38
1.5.2.1 功能介绍	38
1.5.2.2 设置	38

1.5.2.3 启动.....	38
1.5.2.4 取消.....	38
1.5.3 移至其他.....	38
1.5.3.1 功能介绍.....	38
1.5.3.2 设置.....	39
1.5.3.3 启动.....	39
1.5.3.4 取消.....	39
1.6 安全设置.....	39
1.6.1 PIN码检验开启.....	39
1.6.2 PIN码修改.....	40
1.6.3 PIN2码修改.....	40
1.6.4 防火墙.....	40
1.6.4.1 短信防火墙.....	40
1.6.4.1.1 防火墙设置.....	40
1.6.4.1.2 垃圾号码列表.....	40
1.6.4.2 来电防火墙.....	41
1.6.4.2.1 防火墙设置.....	41
1.6.4.2.2 黑名单列表.....	41
1.6.4.2.3 白名单列表.....	41
1.6.4.3 私密防火墙.....	41
1.6.4.3.1 防火墙设置.....	41
1.6.4.3.2 修改手机密码.....	42
1.6.5 系统复位.....	42
1.6.6 U盘清理.....	42
1.7 时间设置.....	42
1.8 情景模式.....	43
1.8.1 启动模式.....	43
1.8.2 编辑模式.....	44
1.9 网络设置.....	45
1.9.1 拨号选择.....	45
1.9.2 网络选择.....	46
2. 通信类菜单应用.....	47
2.1 通话记录.....	47
2.1.1 最近通话.....	47
2.1.1.1 未接来电.....	47
2.1.1.2 已拨电话.....	48
2.1.1.3 已接来电.....	48
2.1.2 删除记录.....	48
2.1.3 通话时间.....	48
2.2 电话簿.....	49
2.2.1 屏幕介绍.....	49
2.2.2 新建记录.....	49
2.2.3 修改记录.....	50
2.2.4 查找记录.....	50

2.2.5 分组管理.....	51
2.2.6 呼叫当前记录.....	52
2.2.7 将记录发送至短信.....	53
2.2.8 将记录发送至电子邮件.....	53
2.2.9 将记录发送至彩信.....	53
2.2.10 复制记录.....	53
2.2.11 删除记录.....	54
2.3 电子邮件.....	54
2.3.1 帐户配置.....	54
2.3.2 删除帐户.....	55
2.3.3 设置缺省帐户.....	55
2.3.4 修改帐户.....	55
2.3.5 邮件规则.....	55
2.3.6 撰写、发送邮件.....	56
2.3.7 接收邮件.....	56
2.3.8 阅读邮件.....	56
2.3.9 查找邮件.....	57
2.3.10 删除邮件.....	57
2.3.11 拨号设置.....	57
2.4 短信.....	57
2.4.1 新建短信息.....	58
2.4.2 收件箱.....	58
2.4.3 发件箱.....	59
2.4.4 草稿箱.....	60
2.4.5 收藏箱.....	60
2.4.6 垃圾箱.....	60
2.4.7 常用语.....	61
2.4.8 参数设置.....	61
2.4.9 语音信箱.....	62
2.4.10 小区广播.....	62
2.5 彩信.....	62
2.5.1 新建.....	63
2.5.2 收件箱.....	65
2.5.3 未发箱.....	66
2.5.4 已发箱.....	66
2.5.5 草稿箱.....	67
2.5.6 收藏箱.....	67
2.5.7 彩信设置.....	68
2.6 海乐园 (需网络支持).....	68
2.7 浏览器.....	69
2.7.1 打开网页.....	69
2.7.2 下载文件.....	70
2.7.3 断开网络.....	70
2.7.4 网络连接配置.....	70
2.8 STK.....	71

2.9 飞行模式	72
3 多媒体类菜单应用	73
3.1 相机	73
3.1.1 进入应用	73
3.1.2 拍摄	73
3.1.3 拍摄模式	73
3.1.4 拍摄设置	73
3.2 摄像机	74
3.2.1 进入应用	74
3.2.2 拍摄	74
3.2.3 拍摄设置	75
3.3 录音机	75
3.3.1 录音机主屏幕按键功能介绍	75
3.3.2 录制文件	76
3.3.3 播放录音文件	76
3.3.4 删除录音文件	76
3.4 视频播放	77
3.4.1 播放视频文件	77
3.4.2 AV-LINK的使用（仅供选购AV-LINK线的用户参考）	77
3.5 音频播放	78
3.5.1 音频播放的进入	78
3.5.2 添加音频文件	78
3.5.3 移动音频文件	79
3.5.4 删除音频文件	79
3.5.5 音频播放器主屏幕菜单及按钮功能介绍	79
3.5.6 音频播放器支持的播放格式	80
3.5.7 音频播放器播放期间操作菜单和接听电话	80
3.6 图片浏览	81
3.7 图片放大	83
3.8 图片编辑	84
3.8.1 绘图工具	84
3.8.1.1 工具栏	84
3.8.1.2 调色板	85
3.8.1.3 选项功能	85
3.9 用户资料	86
3.9.1 新建目录	86
3.9.2 打开文件	86
3.9.3 查找文件	86
3.9.4 删除文件	86
3.9.5 重命名文件	87
3.9.6 给彩信发送	87
3.9.7 经邮件发送	87

3.9.8 向上.....	87
3.9.9 剪切、复制、粘贴.....	87
3.9.10 属性.....	87
3.9.11 U盘和MMC/SD卡的相关操作.....	88
4.常用工具类菜单应用.....	88
4.1 日程.....	88
4.1.1 新建.....	88
4.1.2 查找.....	89
4.1.3 删除.....	89
4.1.4 存储状态.....	89
4.2 任务.....	89
4.2.1 新建.....	90
4.2.2 查找.....	90
4.2.3 删除.....	90
4.3 电子书.....	90
4.3.1 阅读电子书.....	90
4.3.2 电子书的设置.....	91
4.4 写字板.....	91
4.4.1 新建.....	91
4.4.2 查找.....	92
4.4.3 删除.....	92
4.4.4 文件管理.....	92
4.5 闹钟.....	92
4.5.1 循环闹钟.....	92
4.5.2 一次性闹钟.....	93
4.5.3 关机闹钟.....	93
4.6 计算器.....	94
4.7 字典.....	94
4.8 数据同步(仅供选购数据线同步光盘的用户参考).....	94
4.8.1 系统要求及步骤.....	95
4.8.2 导出短信和邮件.....	95
4.8.3 电话簿同步.....	96
4.9 客服电话.....	96
5.娱乐游戏类菜单应用.....	97
5.1 JAVA.....	97
5.1.1 运行程序.....	97
5.1.2 删除程序.....	97
5.1.3 管理程序.....	97
5.1.4 程序版本更新.....	97
5.1.5 下载程序权限设置.....	98
5.1.6 下载程序.....	98
5.2 JAVA/SD.....	99
5.3 游戏.....	99

5.3.1 推箱子.....	99
5.3.2 五子棋.....	100
5.3.3 华容道.....	101
5.3.4 无回道.....	102
5.3.5 虎胆龙威.....	103
5.3.6 口袋赛车.....	104
5.3.7 剑齿虎.....	105
5.4 MMC/SD卡.....	105
5.5 USB连接线.....	106
四、 输入法.....	107
1. 键盘输入法.....	107
2. 手写输入法.....	109
五、 常见问题解答.....	110
六、 使用手机时注意事项.....	112

安全信息

在使用手机时，请严格遵守以下注意事项，以避免可能的灾害或法律责任。



注意飞行安全

请勿在飞机上使用手机。飞机上的导航系统可能会受手机干扰。许多国家规定在飞机上禁止使用手机。



注意四周环境安全

请勿在加油站使用手机。另外，在储油厂、化学工厂以及四周有易燃或爆炸性物体时也请勿使用手机。



注意交通安全

驾驶车辆时请专心，尽量避免一边通话一边驾驶。



注意辐射干扰

使用手机时，请尽量远离易受干扰的物品或仪器。我们建议您在使用手机时，使天线与您的身体保持至少5mm的距离。



注意对医疗设施的干扰

使用手机时可能会对某些医疗用仪器造成干扰。大多数的医院禁止您在其中使用手机。

警告



在手机中没有可供使用者自行修理的部分。如果手机疑似损坏，请尽快将之送至指定的服务维修中心交由合格的技术人员维修，切勿自行分解手机，否则可能会遭到电击或其它伤害。



请勿让幼童取用手机。



在使用手机时，请将之妥善保管于干燥阴凉处。



丢弃电池时，请联络当地回收中心。勿将电池丢弃于靠近火源处，以免爆炸。

N60手机快速使用指南

*进入主菜单

- 1、在待机模式下按左软键进入主菜单屏幕。
- 2、在主菜单屏幕下按上下左右方向键选择菜单分类。
- 3、在主菜单屏幕下按左软键进入所选菜单。
- 4、在主菜单屏幕下按右软键切换菜单显示方式。
- 5、在主菜单屏幕下按OK键进入所选菜单。
- 6、在主菜单屏幕下按HOME键返回待机屏幕。
- 7、长按电源键/挂断键关机。

*左软键和右软键各自执行屏幕最底一行软键提示区指示的功能。

*在待机屏幕下，双击屏幕进入快捷选项屏幕。此屏幕包括：写短信、字典、电子邮件、写字板、视频播放、固移通、录音机、图片浏览、用户资料快捷选项。

*基本操作

- 开/关机：长按电源键/挂断键
- 拨打电话：输入号码再按通话键
- 结束通话：按电源键/挂断键
- 接听来电：按通话键/左软键
- 调节音量：按机身左侧的MODE/MENU键
- 返回主菜单/待机屏幕：按HOME键
- 调出/隐藏音频播放器：按MP3键
- 清除/清空/返回上一屏幕：按CLR键
- 快速定位/选择列表中选项功能：在菜单列表状态下，长按选项前的数字键1-9。

注：在照相状态下，按CLR不能返回。

*转屏使用说明

当手机开盖的情况下，可以沿顺时针方向旋转90度，可沿逆时针方向旋转90度，也可以沿逆时针方向旋转180度，当旋转到180度的位置时，合上盖，这样就转为PDA操作风格了。

*触摸笔的使用说明

手机的触摸笔可以协助您更好的操作手机，除此之外，本触摸笔还可以实现“香水笔的功能”，请您在使用时，根据您的喜好，选择香水，并使用专用针筒通过笔身的注入孔注入。请注意：在注入时，控制注入速度和注入量，以不溢出为宜，否则将腐蚀机身。

*MMC/SD卡正确使用

使用厚电插入MMC/SD卡，手机提示加载成功，且待机画面上右上角SD图标变黄。要取下MMC/SD卡必须先点击SD图标，成功卸载后方可取出MMC/SD卡。

注意：非法拔插MMC/SD卡，尤其是在卡运行期间拔下卡，可能导致卡永久性损坏。请严格按照操作方法正确使用。
(若因非法拔插卡导致卡永久损坏，此情况将不在三包范围内。)

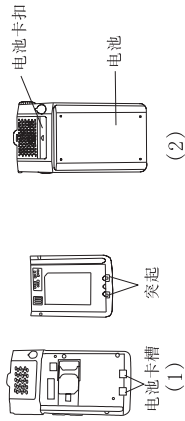
电池装卸的正确方法

安装电池

手机背面朝上，用左手握住机身，将电池上两个突起对准机身上的两个电池卡槽，然后双手轻轻按压电池至卡住。如图(1)所示。

取出电池

手机背面朝上，用左手握住机身，右手拇指沿箭头方向向上扳电池卡扣，使电池与主机分开，然后将其取出如图(2)所示。



注：如果不按此步骤操作，会导致手机触点破坏并导致手机无法使用，请按上述方法进行正确装卸电池。

一、手机介绍

1.1 键盘区

电源键/挂断键
键盘区右上红色键是**电源键/挂断键**，长按该键可以打开/关闭手机电源；在通话中短按该键可以结束通话；来电时按该键可拒接电话；在应用中按该键可以关闭应用；在“情景模式”菜单下，按该键可以保存设置并退出。

通话键

键盘区左上绿色键是**通话键**，可以拨打或接听电话。

在待机屏幕下按该键可以调出“已拨电话列表”。

上下左右方向键

可以控制光标的移动方向。

在待机屏幕下

按**上方方向键**：可快速调出“通话记录”应用。

按**下方方向键**：可快速调出“电话簿”应用。

按**左方向键**：可快速调出“海尔天地、移动梦网和海尔乐园”的选择屏幕。

按**右方向键**：可快速调出“短信”应用。

OK键

可以选择或实现光标所在处的选项。
在待机屏幕下：按该键可以进入主菜单屏幕。

左软键

在待机屏幕下按该键可以进入主菜单屏幕。

右软键

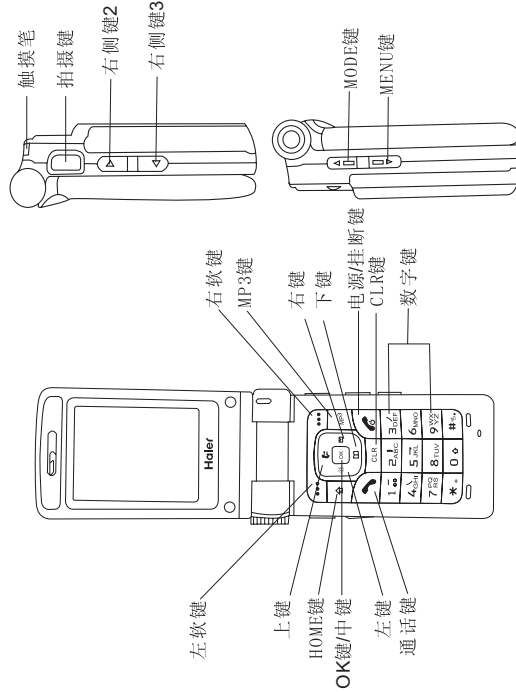
在待机屏幕下按该键可快速调出“情景模式”应用。

HOME键

在主菜单屏幕按该键可以返回待机机屏幕；在应用中连续按该键可以返回主菜单屏幕。

MP3键

按该键可快速调出/隐藏“音频播放”应用。



CLR键

在编辑状态下按该键可以清除清空文本；在非编辑状态下按该键可以返回上一级菜单。

数字键0-9

在待机屏幕上短按数字键0-9可以调出电话应用并在号码输入框中显示对应数字；长按数字键1调出“语音信箱”，长按数字键2、4、5、7、8调出单键拨号或应用快捷（需设置），长按数字键0调出“手机设置”应用，长按数字键3、6、9弹出分别询问是否启动“固移通”应用的消息框。

在选项列表表屏幕下长按数字键1-9可以快速定位/选择列表表中对应的选项功能。

*键

在待机屏幕下短按该键可以调出电话应用并在号码输入框中显示*；长按调出电话应用并在号码输入框中显示+/*。（先显示+，然后显示*）

在键盘输入法状态下按该键可以切换输入

法。

#键

在待机屏幕下，先输入数字，再短按该键可输入“#”，在待机状态下，长按该键启动会议模式。

在拨号过程中先输入数字，再长按#键输入P。

在键盘输入法状态下按该键可以调出相应状态的标点符号。

MODE键

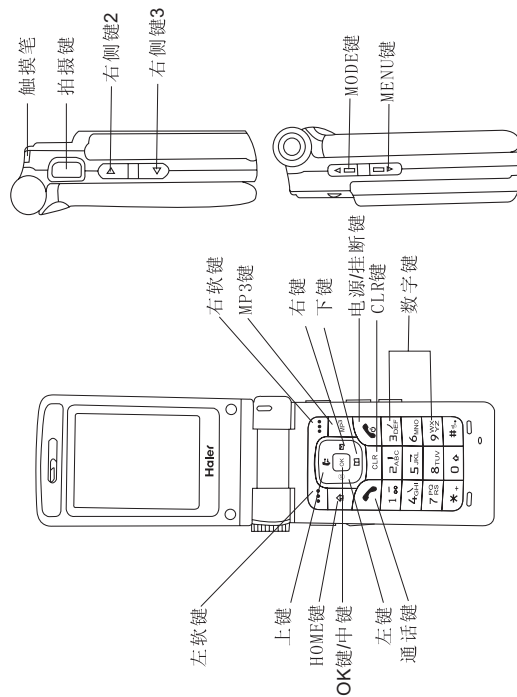
机身左侧的MODE键在可以调节音量的应用中用于增大音量。

在“相机”或“摄像机”应用中用于切换拍照、照片预览、摄像、短片预览四种模式。

MENU键

机身左侧的MENU键在可以调节音量的应用中用于减小音量。

在“相机”或“摄像机”应用中用于弹出



选项菜单。

拍摄键

机身右侧的**拍摄键**在待机屏幕长按该键可以调出相机/摄像机应用。

在“相机”或“摄像机”应用中用于拍摄。

右侧侧键2

机身右侧的侧键2，在“相机”应用中，在预览屏幕时，用于放大焦距；在“相机”和“摄像机”应用中，在弹出选项屏幕时，用于使光标在弹出的选项中右移；在照片预览屏幕，用于切换下一张照片；在短片预览屏幕，用于切换下一个视频。

右侧侧键3

机身右侧的侧键3在“相机”应用中，在预览屏幕时，用于缩小焦距；在“相机”和“摄像机”应用中，在弹出选项屏幕时，用于使光标在弹出的选项中左移；在照片预览屏幕，用于切换上一张照片；在短片预览屏幕，用于切换上一个

视频。

1.2 待机屏幕和主菜单屏幕

1、待机屏幕按左软键[或用触摸笔点击软键提示区的“菜单”]，进入主菜单屏幕，待机屏幕按右软键[或用触摸笔点击软键提示区的“情景模式图标”]，进入情景模式应用。

2、主菜单屏幕：最右侧的五个图标代表五个大的分类依次是“设置类”、“通信平台”、“多媒体类”、“常用工具类”、“娱乐游戏类”。

3、屏幕顶部快捷功能栏上的图标从左至右依次是：信号、电话、短信、彩信、通话记录、MP3、存储卡、**HOME按钮**、电池电量

4、在任意屏幕，触摸笔点击快捷功能栏上的图标或是弹出应用或是弹出提示消息框（取决于点击的图标是否是应用）。

5、MMC / SD卡：点击快捷功能栏上的SD图标进入MMC / SD卡浏览/卸载选择屏幕。

1. 3电源的使用

警告：充电时一定要置于温度为+5°C ~ +40°C的通风处，并且一定要使用供应商提供的充电器。使用未经认可的充电器可能会导致危险。

(一) 电池的使用

厂商提供的手机待机时间与通话时间基于理想的工作环境。在实际使用中，电池的工作时间随着网络状况，工作环境和使用方式的不同而有所变化。

(二) 电量的指示

手机开机状态下，电池的电量等级显示在右上角，通过右上角的电池图标可以看出剩余电量。

(三) 电池充电

- 1、将充电器接通电源。
- 2、将充电器的接头插入手机尾部充电连接口。
- 3、屏幕顶部快捷功能栏上的电池图标开始

动画显示时，表示手机开始充电，充电指示灯为红色。

4、当充电指示灯变为蓝色时，此时电池图标不动，表示充电完成。

5、充电完成后断开手机与充电器的连接，将充电器从电源插座上取下。

6、也可以使用USB给手机充电，插上USB，提示是否使用USB的对话框，选择“不使用”就可以充电了，选择“使用”，提示作为USB存储器使用。

注意：1、充电完成后拔出充电器时，要压住充电器两侧的按钮。

2、首次使用手机建议使用前将电池充满。

3、充电过程中，请不要频繁拔插充电器插头，以防止损坏充电器与手机。

4、充电时一定要置于温度为+5°C ~ +40°C的通风处，并且一定要使用供应商提供的充电器。使用未经认可的充电器可能会导致危

险。

5、充电时所有拨动设置暂时失效。

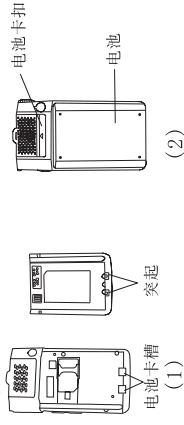
(四) 电池装卸

安装电池

手机背面朝上，用左手握住机身，将电池上两个突起对准机身上的两个电池卡槽，然后双手轻轻按压电池至卡住。如图(1)所示。

取出电池

手机背面朝上，用左手握住机身，右手拇指沿箭头方向向上扳电池卡扣，使电池与主机分开，然后将其取出如图(2)所示。



1.4连接网络

(一) SIM卡

用户的网络运营商将为用户的手机提供一个插入式的SIM卡（用户识别卡）。SIM卡是用户进入数字GSM网络的钥匙。使用手机前用户必须先将在手机中插放有效的SIM卡，否则将无法使用与SIM卡相关的功能。

一切和建立网络连接相关的信息记录在SIM卡中，一同记录在卡的的还有姓名、电话号码以及短信息。SIM卡可以从用户的手机中取出，放入任意一部GSM手机中使用（新手机自动读取SIM卡）。

为了防止丢失和损坏卡中的信息，应避免触摸金属平面区域，并将SIM卡放在远离电、磁的地方。SIM卡一旦损坏，用户将不能进入GSM网络。

警告：取出SIM卡之前一定要将手机关机。绝对禁止在有外部电源相连的情况下插入或取出SIM卡，否则SIM卡可能会损坏。

(二) SIM卡的插入

SIM卡一般放在一个卡片中，在装配之前，必须小心将其取出。关闭手机，移去电池和其它外部电源；将SIM卡插在两个接线片下面，确

保金属平面区域朝下，向前推动SIM卡，锁定SIM卡，并装上电池。若是用户需要取出SIM卡，请先关机，取掉电池，再取下SIM卡。

(三) SIM卡的插入

为了防止非法使用，SIM卡采用PIN（个人标识号）码加密保护。当选用了此项功能，在用户每次开机时必须输入PIN码，这样用户才能解锁SIM卡，进而使用与SIM卡相关的功能。用户可以解除SIM卡保护，在这种情况下，SIM卡不能防止非法使用。

长按**电源键/挂断键**打开手机输入PIN码并按左**软键[或用触摸笔点击软键提示区的“确认”]**。如果连续三次输入错误，用户的SIM卡将网络锁定，手机将询问PUK码

特别注意：用户的网络运营商会为用户的SIM卡设定一个标准的PIN（4到8位）号，用户应该尽快将其改变为用户的私人密码。

(四) 连接网络

SIM卡解密成功后，手机将自动搜索用户的登记网络或当地其它可用网络。一旦取得联系，网络运营商的网络标识将出现在待机屏幕的上

方。
用户的手机目前处于一种待机状态，可以拨打或接听电话。

(五) 开机/关机

长按**电源键/挂断键**可以打开/关闭手机电源。开机时，如果用户开启了PIN码检验，会提示输入PIN码。

1、输入PIN码

为了防止别人随意使用用户的SIM卡，可以开启PIN码检验。开启后，每次重新开机时，手机会要求先输入PIN码。

为了保密起见，屏幕上用“*”号代表输入的数字。

按左**软键[或用触摸笔点击软键提示区的“确认”]**，经过一个短暂的时延后，手机确认PIN码正确，开始注册网络，一旦屏幕上出现网络名称，用户就可以使用与SIM卡相关的功能了。如果没有网络名称，则需要重新注册。

如果输入错误，则可以使用**CLR**键删除错误数字。如果连续三次输入错误，用户的SIM卡将网络锁定，手机将询问PUK码。若出现这种情

况，请与SIM卡供应商联系。

(六) 拨打电话

当网络运营商的标志在显示屏上出现时，即进入待机屏幕，用户就可以拨打或接听电话了。

显示屏快捷功能栏左起第一个是信号强度的显示图标。通话质量受障碍物的影响比较大，所以在小范围内的移动可以有效地提高信号强度。

拨打电话有多种方式：直接拨号、电话簿拨号、通话记录拨号、短信拨号、彩信拨号、单键拨号、SIM卡位置拨号（如果用户设定手机锁定需输入正确密码，才能进行拨号）。

在任何使用数字GSM网络的国家，如果用户处在网络覆盖范围内，用户都应当能够呼叫紧急服务。如果用户处在网络覆盖范围内，即使没有SIM卡也能进行紧急呼叫。

112是标准的GSM紧急号码，在世界上任何一个GSM网络都能使用。（此部分内容详见电话应用）

二、电话

2.1 拨打电话

当网络运营商的标志在显示屏上出现时，即进入待机屏，用户就可以拨打或接听电话了。显示屏左上角的信息条显示网络信号强度（其中有4条信号条时表示信号最强）。通话质量受障碍物的影响比较大，所以在小范围内的移动可以有效地提高信号强度。

拨打电话有多种方式：直接拨号、电话簿拨号、通话记录拨号、短信拨号、彩信拨号、单键拨号、SIM卡位置拨号。

2.1.1 直接拨号

1、拨打国内电话

拨打电话最简单的方式是按数字键[或是触摸笔点击电话屏幕上的数字按钮]输入电话号码（如果是国内长途，请加区号），然后按**通话键[或是触摸笔点击电话屏幕上的“通话”按钮]**，开始呼叫。拨号时屏幕会显示正在呼出的画面，电话接通后显示通话计时和对

方的电话号码或姓名，以及大头贴。

通话结束后按**右软键**、**电源键/挂断键** [或是**触摸笔**点击电话屏幕上的**“挂断”按钮**]挂断电话，电话会显示本次通话的时长。

2、拨打固定电话分机

有些固定电话分机不能直接拨通，用户需要先拨通主机，再拨分机号。如果用户输入电话号码时，主机号码和分机号码之间插入符号“P”，本机就会为用户拨号和自动拨分机号码。输入“P”的方法如下：输入时长按#键（此时屏幕上号码显示栏会显示符号“P”）。

同时用户可以使用“W”进行主分机号连拨。“W”的功能是为避免拨号麻烦，而使用该特殊符号缩短拨号流程。可以在拨打电话时一次输入“拨打的电话号码”+“W”（延长时间）+“操作数字”+“W”（延长时间）……，按下**通话键** [或是**触摸笔**点击电话屏幕上的**“通话键”**]呼出即可。输入“W”的方式如下：输入时长按*键（此时屏幕上号码显示栏会

先显示符号“+”再显示符号“W”）。

如：主分机连拨可以输入如下数字操作，即输入“主机号码P分机号码”，按下**通话键** [或是**触摸笔**点击电话屏幕上的**“通话键”**]，本机就会为用户拨号和自动拨分机号码。

3、拨打IP电话

首先需要进入“电话簿”应用中**进行IP设置**，设置IP号码。再进入“电话”应用输入长途电话号码，选择**软键提示区“菜单”**中的“IP电话”选项，可在号码前自动插入IP号码再拨出电话。

未在“电话簿”应用中**进行IP号码设置**的，“电话”应用中输入长途号码进行IP拨号，手机会给出没有IP号码的相应提示。

4、拨打国际电话

拨打国际电话，用户只需输入符号“+”（长按*键，直到屏幕上号码显示栏显示符号“+”），然后输入用户要拨打的国家的代码和完整的电话号码（执行此项操作必须保证用

户的手机网络运营商提供用户该项服务)。

例如：要拨打法国的电话，可以长按*键（直到符号“+”出现）3 3（法国代码）完整的电话号码。

2.1.2从电话簿中拨打电话

在待机屏幕按下方向键，进入“电话簿”应用，选择相应的记录，选择软键提示区“菜单”中的“呼叫”，即进入呼叫该记录的号码的呼叫屏幕，或选择该记录后直接按通话键呼出该记录的号码。

或是进入“电话”应用拨号屏幕，选择软键提示区“菜单”中的“电话簿”，进入“电话簿”应用。选择需要呼叫的记录的号码，该号码显示在号码显示栏后按通话键 [或用触摸笔点击电话屏幕上的“通话”按钮]，呼出该号码。

2.1.3从通话记录中拨打电话

在待机屏幕按通话键，进入通话记录“已拨打电话列表”，选择一条通话记录，按通话键直接呼出该记录。或选择软键提示区“菜单”中的“呼叫”，呼出该记录。

在待机屏幕按上方方向键，进入“通话记录”应用，选择一条通话记录，按通话键直接呼出该记录。或选择软键提示区“菜单”中的“呼叫”，呼出该记录。

或是进入“电话”应用拨号屏幕，或选择软键提示区“菜单”中的“通话记录”，进入“通话记录”应用。选择一条通话记录，按通话键直接呼出该记录。或选择软键提示区“菜单”中的“呼叫”，呼出该记录。

2.1.4从短信中拨打电话

在待机屏幕按右方向键，进入“短信”应用，选择一条短信，按通话键直接呼出该短信发件人的号码或选择软键提示区“菜单”中的

“呼叫”，呼出该短信发件人的号码。

2.1.5从彩信中拨打电话

进入彩信，选择一条下载成功的彩信，按**通话键**直接呼出该彩信发件人的号码或选择**软键提示区“菜单”**中的“呼叫”，呼出该彩信发件人的号码。

2.1.6单键拨号

单键拨号也称缩位拨号，用户可以对5个数字键（2，4，5，7，8）设置电话号码。

在待机屏幕下，长按数字键（2，4，5，7，8）中设置了单键拨号的数字键，可以自动拨出相应设置的电话号码。如果用户所选择的数字键未设置单键拨号，手机会提醒用户是否设置**热键**，按**OK键**或用**触摸笔点击**选择“确定”后可以选择“单键拨号”进行单键拨号的设置。

2.1.7 SIM卡位置拨号

在待机屏幕下，按数字键和#键，再按**通话键** [或是**触摸笔点击通话键**] 可进行SIM卡位置拨号，即存放在SIM卡相应位置的电话会自动出现在呼出屏幕。

2.2电话未接通

在拨打电话的过程中出现拨打不通的现象，例如对方占线、拒绝接听、对方不在服务区、对方手机未开机等情况，手机会提示用户电话未接通。此时如果用户设置了自动重拨，手机将会自动拨打刚才用户拨打的电话，直到重拨10次仍未接通或用户主动取消拨打为止。

2.3来电

2.3.1接听电话

当有新来电时，电话会显示新来电的电话号码或姓名以及大头贴图片，而且会根据用户的设置以**振动铃声/震动加铃声/静音**的方式通知

用户有新来电（如果用户使用的网络服务未开通来电显示，则不显示来电号码，只显示一个默认的呼入动画）。

当电话振铃且屏幕上提示来电时，按**通话键**[或**用触摸笔点击软键提示区的“接听”**]接听来电。

通话结束时按**右软键、电源键/挂断键**[或**用触摸笔点击软键提示区的“拒绝”**]挂断电话。

如果用户正在接听一路电话，电话会以短促的“嘟嘟”声提示用户有新的来电且屏幕上提示有来电。此时用户可以**触摸笔点击选择是否选中“结束当前通话”接听来电**。不选中“结束当前通话”，按**通话键、左软键**[或**用触摸笔点击软键提示区的“接听”**]接听新来电，原来正在接听的电话则会进入通话保持的状态；选中“结束当前通话”按**通话键、左软键**[或**用触摸笔点击软键提示区的“接听”**]接听新来电，原来正在接听的电话则会被挂断。

如果用户正在接听两路电话，电话会以短促的“嘟嘟”声提示用户有新的来电且屏幕上提示有来电。“结束当前通话”默认为选中，按**通话键、左软键**[或**用触摸笔点击软键提示区的“接听”**]接听新来电，原来通话进行的电话则会被挂断，通话保持的电话继续被保持。

如用户不想接听，可按**右软键、电源键/挂断键**[或**用触摸笔点击来电屏幕上的“拒绝”或“置忙音”按钮**]拒绝接听新来电。

2.3.2免提接听电话

当有新来电时，电话会显示新来电的电话号码或姓名以及大头贴图片，而且会根据用户的设置以**振动铃声/振动加铃声/静音**的方式通知用户有新来电（如果用户使用的网络服务未开通来电显示，则不显示来电号码，只显示一个默认的呼入动画）。

当电话振铃且屏幕上提示来电时，用**触摸笔点击来电电显示的“免提”按钮**，免提接听来

电，即接听来电的同时进入免提通话模式，对方的声音从扬声器传出而非听筒。（当手机连接了耳机等手机配件时，手机免提扬声器功能可能不能使用）。

2.3.3.3 耳机接听来电

当有新来电时，电话会显示新来电的电话号码或姓名以及大头贴图片，而且会根据用户的设置以振动/铃声/振动加铃声/静音的方式通知用户有新来电。

此时若用户是插入了耳机，可以通过耳机上按钮进行来电的接听、挂断操作，而无需再对手机进行操作。当耳机已经插入了手机，此时来电，按下耳机上按钮，即接听了来电进入了耳机通话模式，通话过程中再次按下耳机上按钮，即挂断电话结束通话。（耳机通话时，手机免提扬声器功能可能不能使用）

2.3.4 关闭来电提示

当有新来电时，电话会显示新来电的电话号码或姓名以及大头贴图片，而且会根据用户的设置以振动/铃声/振动加铃声/静音的方式通知用户有新来电。

当电话振铃且屏幕上提示来电时，用触摸笔点击来电显示的“静音”按钮，来电振铃停止，来电显示继续，同时“静音”按钮变为“取消静音”按钮；再次用触摸笔点击来电显示的“取消静音”按钮，来电继续振铃，同时“取消静音”按钮变为“静音”按钮。

2.3.5 取消来电

当有新来电时，电话会显示新来电的电话号码或姓名以及大头贴图片，而且会根据用户的设置以振动/铃声/振动加铃声/静音的方式通知用户有新来电。

当电话振铃且屏幕上提示来电时，按右软键、电源键/挂断键 [或触摸笔点击来电电屏幕上的“拒绝”或“置忙音”按钮] 拒绝接听新

来电。

根据手机的设置或网络运营商提供的服务，来电可能被转移到其它号码上或使呼叫方听到忙音。

2.4:通话过程中

在通话过程中可以完成以下功能：拨打分机、调整音量、保持通话、通话列表、静音、免提、重新拨号、查看电话簿。

2.4.1:拨打分机

在听到对方电话的提示音后，直接拨打分机号码，屏幕上会显示分机号码，当分机拨打完成后，可按**右键**或**触摸笔**点击**软键提示区的“退出”**，返回显示总机号码及通话计时。

2.4.2:调整音量

可按**MODE**键、**MENU**键调大或调小通话过程中的音量。

2.4.3:选项

可选择软键提示区“菜单”中的“保持”、“免提”、“静音”、“通话列表”、“重新拨号”。

“保持”：保持当前通话（与SIM卡有关），此时电话双方都听不到对方的声音，同时“保持”菜单项变为“取消保持”，选择该菜单项可回到正常的电话通话中；

“免提”：通话对方的声音由听筒改为从扬声器传出，同时“免提”菜单项变为“取消免提”，选择该菜单项可回到正常的电话通话中（当手机连接了耳机等手机配件时，手机免提扬声器功能可能不能使用）；

“静音”：可暂时关闭正在通话的话音，此时用户能听到对方的声音，而对方听不到用户的声音，方便用户在通话时与本地的其他人进行面谈，同时“静音”菜单项变为“取消静音”，选择此菜单项可返回正常的通话过程中；

“通话列表”：可进入通话列表中，以方便在拨打电话的过程中查询电话号码，通话方向以及通话状态；
“重新拨号”：可拨打第二个电话（与SIM卡相关）。

2.4.4挂断

可按右软键、电源键/挂断键[或用触摸笔点击软键提示区的“挂断”]挂断电话。
挂断电话后将显示通话的时长。

2.4.5新信息

在打电话的过程中，有新信息时，电话会以提示音提示用户有新的信息（新短信或新彩信）。

2.4.6接听新电话

通话过程中接听新电话，原电话将处于通话保持状态中，可通过选择软键提示区“菜

单”中的“保持”[或用触摸笔点击屏幕上的“保持”按钮]激活原通话，而新电话将进入通话保持状态（与SIM卡相关）

2.4.7拨打第二个电话

在拨打电话的过程中，可以拨打第二个电话。具体做法是选择软键提示区“菜单”中的“重新拨号”出现新的拨号屏幕，或直接按数字键，此时可拨打新的电话，按通话键[或用触摸笔点击屏幕上的“通话”按钮]拨出电话。

当电话接通后，正在通话的号码显示在最下方，可按上下方向键[或用触摸笔点击]切换焦点。

2.4.8同时接通两个电话

当接听两个电话后，正在进行通话的号码显示在最下方，另一个电话将进入通话保持的状态，两个电话可以按上下方向键[或用触摸笔点击]切换焦点。

当第二个电话接通后，用户可以选择软键提示区“菜单”中的“保持”、“会议”（与SIM卡有关）、“免提”、“静音”、“通话列表”：

保持：保持当前通话（与SIM卡有关），此时电话双方都听不到对方的声音，同时“保持”菜单项变为“取消保持”，选择该菜单项可回到正常的电话通话中；

会议：可多人召开电话会议，并可与指定的与会者进行单独通话，具体电话会议中成员数由网络运营商提供；

免提：通话对方的声音由听筒改为从扬声器传出，同时“免提”菜单项变为“取消免提”，选择该菜单项可回到正常的电话通话中（当手机连接了耳机等手机配件时，手机免提扬声器功能可能不能使用）；

静音：可暂时关闭正在通话的话音，此时用户能听到对方的声音，而对方听不到用户的声音，方便用户在通话时与本地的其他人进行

面谈，同时“静音”菜单项变为“取消静音”，选择此菜单项可返回正常的通话过程中；

通话列表：可进入通话列表中，以方便在拨打电话的过程中查询电话号码，通话方向以及通话状态；

2.4.9会议电话

在会议电话中可召开多人电话会议，并可指定的与会者进行单独通话，具体电话会议中成员数由网络运营商提供。

按右软键、电源键/挂断键[或用触摸笔点击软键提示区的“挂断”]将挂断所有电话，并显示通话时长。如通话过程中有未接电话将在屏幕上显示，有新信息（短信或彩信）将给予提示；

在会议通话过程中可选择软键提示区“菜单”中的“保持”、“分离”、“免提”、“静音”、“通话列表”、“重新拨号”。

保持：保持当前通话（与SIM卡有关），此时电话双方都听不到对方的声音，同时“保持”菜单项变为“取消保持”，选择该菜单项可回到正常的电话通话中；

分离：在会议通话屏幕中选择需要单方通话（即分离）的对象后，选择菜单中的“分离”选项可分离所选择的通话对象，与该对象进行单方通话，此时电话以同时接通两个电话的方式进行工作；如需回到会议通话中，可选择软键提示区“菜单”中的“会议”选项回到会议通话中；

免提：通话对方的声音由听筒改为从扬声器传出，同时“免提”菜单项变为“取消免提”，选择该菜单项可回到正常的电话通话中（当手机连接了耳机等手机配件时，手机免提扬声器功能可能不能使用）；

静音：可暂时关闭正在通话的话音，此时用户能听到对方的声音，而对方听不到用户的声音，方便用户在通话时与本地的其他人进行

面谈，同时“静音”菜单项变为“取消静音”，选择此菜单项可返回正常的通话过程中；

通话列表：可进入通话列表中，以方便在拨打电话的过程中查询电话号码，通话方向以及通话状态；

重新拨号：可拨打第二个电话（与SIM卡相关）。

注意：通话过程中所有振动设置暂时失效，并且所有铃音量降低50%。

2.4.10在通话过程中查看电话簿

在通话过程中按Home键返回，再按方向键下键可进入电话簿列表。

2.5更改来电提示

在待机屏幕按右软键[或用触摸笔点击软键提示区的“情景模式”图标]更改来电提示方式。

2.6 紧急呼叫

在任何一个使用数字GSM网络的国家，如果用户处在网络覆盖范围内（可以通过检查手机显示屏幕左上角的网络信号强度指示条得知），用户都应当能够呼叫紧急服务。如果用户处在网络覆盖范围内，即使没有SIM卡也能进行紧急呼叫。

112是标准的GSM紧急号码，在世界上任何一个GSM网络都能使用。

2.7 电话隐藏

在用户使用电话呼出呼入通话的过程中，用户可以按HOME键将电话隐藏，方便用户在使用电话的过程中进行其他应用的操作。（某些与电话应用相冲突的应用可能无法使用，如：用户在通话的过程中无法使用音频播放器播放音频文件，手机会给出相应提示）

2.8 查看本机IMEI号

进入电话应用，输入号码“*#06#”，按通话键[或用触摸笔点击拨号屏幕上的“通话”按钮]，显示本机IMEI号。

2.9 电话录音

在呼叫屏幕、来电屏幕、通话计时屏幕中，点击屏幕右上方的电话录音图标按钮可进行电话录音。但只有进入通话状态才可以产生录音文件，录音文件被自动存入“用户资料”的“录音”文件夹中。

注意：开启了电话录音功能后，无法实现“免提”和“取消免提”功能的切换。

三、功能操作

1. 设置类菜单应用

1.1 手机设置

1.1.1 语言设置

“语言设置”中有“简体中文”和“英语”两个选项,按OK键[或用触摸笔点击选项]选择用户自己所需要的语言,之后按左软键[或用触摸笔点击软键提示区的“保存”]进行保存,本机的语言就切换成用户自己所需要的语言。

1.1.2 背景灯

用户可以对屏幕背景灯的时间长短进行设置,“背景灯”时间分别有“5秒”,“10秒”,“15秒”,“30秒”,“60秒”等选项,用户可以根据自己的需要对其进行选择。在背景灯处按OK键[或用触摸笔点击选项]可以对其时间的长短进行选择,选择完毕后按左软键[或用触摸笔点击软键提示区的“保存”]进行保存。当用户不

使用手机时,时间到达背景灯所选择的时间时,背景灯将自动关闭。

1.1.3 背光亮度

“背光亮度”可以在01-09范围内调节,选择的数字越大,背光的亮度就越亮。调节完毕后按左软键[或用触摸笔点击软键提示区的“保存”]进行保存。

1.1.4 开机问候语

选中“开机问候语”的选项框后,用户可以根据自己的喜好输入自己理想的开机问候语,按左软键[或用触摸笔点击软键提示区的“保存”]保存后,每次开机时屏幕上都会显示用户输入的开机问候语。若不选中该选项框,则手机开机时不会显示开机问候语。

1.1.5 定时开机

选中“定时开机”的选项框后,输入合理

的开机时间后,按左软键[或用触摸笔点击软键提示区的“保存”]保存后,当到了用户输入的合理时间时,若此时手机处于关机状态,则手机将自动开机;若不选中该选项框,则手机将不会自动开机。

1.1.6定时关机

选中“定时关机”的选项框后,输入合理的关机时间后,按左软键[或用触摸笔点击软键提示区的“保存”]保存后,当到了用户输入的合理时间时,若此时手机处于开机状态,则手机将自动关机,若不选中该选项框,则手机将不会自动关机。

1.1.7输入法设置

在“输入法语设置”中有“拼音”、“英语”、“123数字”和“笔画”四个选项,用户可以根据自己的需要进行选择,选中各输入法前面

的选项框后,按左软键[或用触摸笔点击软键提示区的“保存”]进行保存即可。

1.1.8热键设置

用户根据自己不同情况,对各个数字键设置热键,既可以将其设置为“单键拨号”也可以将其设置为“应用快捷”,对数字键进行了热键设置后,返回待机屏幕,长按数字键,将会呼出电话号码或调出用户所设置的应用。

1.1.9触屏设置

当触屏不准确时,可以进入“触屏设置”进行触屏校验,用触摸笔点击“十”字号的中心,若触屏准确,屏幕将自动返回手机设置屏幕,若触屏不准确,则弹出“误差太大,请重试!”的消息框。

1.1.10出厂设置

按“出厂设置”,屏幕会弹出“恢复出厂设置?”的消息框,选中“确定”后按OK键[或用

触摸笔点击],系统将“手机设置”应用,“屏幕设置”应用,“声音设置”应用,“情景模式”应用,“安全设置”应用中的“短信防火墙设置”以及“来电防火墙”中的设置恢复成默认值。

1.2声音设置

1.2.1来电铃声

1、铃声音量

按左右方向键可以对铃声的“音量”进行调节,左方向键是将音量调低,右方向键是将音量调高。

2、响铃

选中“响铃”的选项框,按左软键[或用触摸笔点击软键提示区的“保存”]保存后有电话呼入时,电话有铃声。

3、振动

选中振动的选项框,按左软键[或用触摸笔点击软键提示区的“保存”]保存后有电话

呼入时,电话振动;若既不选中“响铃”也不选中“振动”,则当有电话呼入时,电话是静音。

4、炫彩灯

选中炫彩灯的选项框,按左软键[或用触摸笔点击软键提示区的“保存”]保存后有电话呼入时,来电会闪现蓝红紫三色灯。

5、乐曲选择

在乐曲选择处按OK键[或用触摸笔点击]进入“铃音列表”屏幕,可以对来电铃声进行选择,同时,也可以选择从服务商提供的“铃声大世界”网站上下载的铃声。

1.2.2短信铃声

短信的铃声设置操作基本同来电铃声,区别在于:没有“炫彩灯”选项。

1.2.3彩信铃声

彩信的铃声设置操作基本同来电铃声,区别在于:没有“炫彩灯”选项。

1.2.4闹钟铃音

闹钟的铃音设置操作基本同来电铃音，区别在于：没有“炫彩灯”选项。

1.2.5开机铃音、关机铃音、日程提醒、按键提示音、接通提示音、低电量报警、触屏提示音

当选中他们的选项框并按左软键[或]用触摸笔点击软键提示区的“保存”]保存后，则对应的选项就会有声音；反之，则没有声音。

1.3屏幕设置

1.3.1主题

在“主题”处按OK键[或]用触摸笔点击]弹出选择屏幕颜色风格的下拉列表,可以选择的风格包括“深蓝海洋”、“黄金时代”、“浓香咖啡”、“青涩果实”。

1.3.2墙纸选择

在“墙纸选择”处按OK键[或]用触摸笔点

击]进入“图片列表”，按上下方向键[或]用触摸笔上下拖动滚动条]选中用户喜欢的图片,选择软键提示区“菜单”中的“选择”后，屏幕弹出询问确认为墙纸的消息框；按OK键[或]用触摸笔点击“确定”]确定后,墙纸换为用户所选择的图片；按右方向键将光标移至“取消”按钮上，按OK键[或]用触摸笔点击“取消”]，则墙纸仍为原来的墙纸，不发生改变。

1.3.3待机屏设置

在“待机屏类型”中有“数字风格”，“模拟钟”，“日历”，“世界时”四种类型，用户可以按上下方向键[或]用触摸笔点击选项]对其进行选择，按左软键[或]用触摸笔点击软键提示区的“保存”]保存后，待机屏将以相应的类型显示，如果选中“墙纸”，“滚动条”，“星期”，“公历”，“时间”，“农历”选项框后，在待机屏上就会有相应的显示；反之,则无显示。

1.4 通话设置

1.4.1 呼叫等待

使用呼叫等待功能，通话期间，如果有新来电，可以正常显示来电。

1.4.1.1 启动呼叫等待

按左软键[或用触摸笔点击软键提示区的“选择”]选择“启动呼叫等待”选项后，弹出一个消息框提示网络联系中，联系结束后将提示用户是否启动成功。

1.4.1.2 取消呼叫等待

按左软键[或用触摸笔点击软键提示区的“选择”]选择“取消呼叫等待”选项后，弹出一个消息框提示网络联系中，联系结束后将提示用户是否取消成功。

1.4.1.3 查询状态

按左软键[或用触摸笔点击软键提示区的“选择”]选择“查询状态”选项后，弹出一个

消息框提示网络联系中，联系结束后将提示用户此时呼叫等待设置的状态。

1.4.2 呼叫转移

使用呼叫转移后，用户可以选择不同情况下转移来电，并且可以设置转移到号码。

1.4.2.1 无条件转移

使用“无条件转移”后，可以将所有的来电转移到另外一个号码处。

1.4.2.1.1 启动呼叫转移

按左软键[或用触摸笔点击软键提示区的“选择”]选择“启动呼叫转移”后，进入输入号码屏幕，用户可以输入想要转移到号码，输入后，按左软键[或用触摸笔点击软键提示区的“确认”]确认，弹出一个消息框提示网络联系中，联系结束后将提示用户是否启动成功。如果用户已经设置了转移来电，需要更改转移到号码，只需选择启动呼叫转移，然后

输入新的号码即可设置成功。

1.4.2.1.2取消呼叫转移

按左软键[或用触摸笔点击软键提示区的“选择”]选择“取消呼叫转移”后，弹出一个消息框提示网络联系中，联系结束后将提示用户是否取消成功。

1.4.2.1.3查询状态

与查询呼叫等待状态类似，按左软键[或用触摸笔点击软键提示区的“选择”]选择“查询状态”选项后，弹出一个消息框提示网络联系中，联系结束后将提示用户此时呼叫转移设置的状态。如果启动了呼叫转移将会显示转移到的号码。

1.4.2.2无应答转移

基本操作与“无条件转移”相同，参照“无条件转移”。启动遇忙转移时，须选择延

时时间。

1.4.2.3遇忙转移

所有操作与“无条件转移”相同，参照“无条件转移”。

1.4.2.4无法接通转移

所有操作与“无条件转移”相同，参照“无条件转移”。

1.4.2.5取消所有转移

按左软键[或用触摸笔点击软键提示区的“选择”]选择“取消所有转移”后，弹出一个消息框提示网络联系中，联系结束后将提示用户是否取消成功。如果取消成功，所有的转移将被取消，包括“无条件转移”、“无应答转移”、“遇忙转移”、“无法接通转移”中有设置的转移。

1.4.3.呼叫限制

呼叫限制功能可使手机有选择地限制呼入或呼出。

1.4.3.1.拨打限制

使用拨打限制后，可以使手机对呼出的电话进行限制。

1.4.3.1.1.禁拨所有电话

按左软键[或用触摸笔点击软键提示区的“选择”]选择“禁拨所有电话”选项后，进入选择“开启”和“关闭”的屏幕，可以通过按上下方向键[或用触摸笔点击选项]来移动焦点，按OK键[或用触摸笔点击选项]选择开启或关闭，选择后需要输入正确的密码后才可以将设置生效。

1.4.3.1.2.禁拨国际长途

与“禁拨所有电话”类似，参照“禁拨所有电话”。

1.4.3.1.3.只许拨回国内

与“禁拨所有电话”类似，参照“禁拨所有电话”。

1.4.3.2.接听限制

使用接听限制后，可以对来电的接听进行限制。

1.4.3.2.1.禁接所有来电

与“禁拨所有电话”类似，参照“禁拨所有电话”。

1.4.3.2.2.禁接漫游来电

与“禁拨所有电话”类似，参照“禁拨所有电话”。

1.4.3.3.取消所有限制

如果需要取消所有限制，必须首先输入正确的密码，然后才可以取消所有限制。如果取消了所有限制，拨打限制与接听限制所有设置

将被取消。

1.4.3.4修改呼叫限制密码

与修改“安全设置”中的“私密防火墙”密码类似，必须首先正确输入旧的密码，然后进入设置新的密码屏幕，再输入两次有效的新的密码且两次一致，才可以修改成功。

1.4.4自动重拨

设置了自动重拨功能后，当对方无人接听时，会弹出询问是否重拨的提示框，如果用户选择重拨，会继续呼叫，连续呼叫10次后结束呼叫；如果用户选择不重拨，则结束通话。设置自动重拨时，只需按OK键[或用触摸笔点击]选中“自动重拨”选项框，然后按左软键[或用触摸笔点击软键提示区的“保存”]保存即可设置成功。

1.4.5自动应答

当使用自动应答功能时，插入耳机，来电大于自动应答时间（5秒）后将自动接听来电进入耳机通话模式，自动应答只针对耳机有效。设置自动应答时，只需按OK键[或用触摸笔点击]选中“自动应答”选项框，然后按左软键[或用触摸笔点击软键提示区的“保存”]保存即可设置成功。

1.4.6翻盖接听

设置了翻盖接听后，有来电时，翻开机盖就会自动接听来电。设置翻盖接听时，只需按OK键[或用触摸笔点击]选中“翻盖接听”选项框，然后按左软键[或用触摸笔点击软键提示区的“保存”]保存即可设置成功。

1.4.7任意键接听

设置了任意键接听后，有来电时，除正常接听方式外，按数字键0-9、*键、#键，也可以接听来电。设置任意键接听时，只需按OK键[或

用触摸笔点击]选中“任意键接听”选项框，然后按左软键[或用触摸笔点击软键提示区的“保存”]保存即可设置成功。

1.4.8分钟提示

设置了分钟提示后，在通话时，每到50秒就会有提示音响起。设置分钟提示时，只需按OK键[或用触摸笔点击]选中“分钟提示”选项框，然后按左软键[或用触摸笔点击软键提示区的“保存”]保存即可设置成功。

1.4.9隐藏本机号码

选择此项后，拨打其他的手机，在其他手机的来电中会隐藏用户的手机号。设置隐藏本机号码时，只需按OK键[或用触摸笔点击]选中“隐藏本机号码”选项框，然后按左软键[或用触摸笔点击软键提示区的“保存”]保存即可设置成功。

注意：此项功能需要网络服务商的支持

1.5 固移通

1.5.1移至家庭电话

1.5.1.1功能介绍：

用户在当前时间设置了“移至家庭电话”并成功启动，在设定的“转回时间”及“重复方式”内，所有呼叫用户的来电将被转移至设定的家庭电话号码。

1.5.1.2设置：

进入固移通应用中选择“移至家庭电话”，用户可自行设置需要转移的“家庭电话号码”，“转回时间”以及“重复方式”，设置完后，按保存将保存设置，按取消将返回上级屏幕。

1.5.1.3启动：

- 1、已设置了“移至家庭电话”和“转回时间”---在待机屏幕长按数字键3，确定后启动“移至家庭电话”。
- 2、未设置“移至家庭电话”或“转回时间”---在待机屏幕长按数字键3，确定后提示未

设置家庭电话或移回时间，需要进入固移通应用中预先设置。

1.5.1.4取消：

进入“通话设置”中的“呼叫转移”中选择“取消所有转移”。

1.5.2移至办公电话

1.5.2.1功能介绍：

用户在当前时间设置了“移至办公电话”并成功启动，在设定“有效时间”内，所有呼叫用户的来电将被转移至设定的办公电话号码。

1.5.2.2设置：

进入固移通应用中选择“移至办公电话”，用户可自行设置需要转移的“办公电话号码”、“有效时间”，设置完后，按保存将保存设置，按取消将返回上级屏幕。

1.5.2.3启动：

1、已设置了“移至办公电话”和“有效时间”---在待机屏幕长按数字键6，确定后启动“移至办公电话”。

2、未设置“移至办公电话”或“有效时间”---在待机屏幕长按数字键6，确定后提示未设置办公电话或有效时间，需要进入固移通应用中预先设置。

1.5.2.4取消：

进入“通话设置”中的“呼叫转移”中选择“取消所有转移”。

1.5.3移至其他

1.5.3.1功能介绍：

用户在当前时间设置了“移至其他”并成功启动，在设定的“有效时间内”，所有呼叫用户的来电将被转移至设定的电话号码。

1.5.3.2设置:

进入固移通应用中选择“移至其他”，用户可自行设置需要“转移的号码”。“有效时间”，设置完后，按保存将保存设置，按取消将返回上级屏幕。

1.5.3.3启动:

- 1、已设置了“移至其他”和“有效时间”---在待机屏幕长按数字键9，确定后启动“移至其他”。
- 2、未设置“移至其他”或“有效时间”---在待机屏幕长按数字键9，确定后提示未设置电话号码或有效时间，需要进入固移通应用中预先设置。

1.5.3.4取消:

进入“通话设置”中的“呼叫转移”中选择“取消所有转移”。

注意：1、所有设定的转移号码必须是手

机号码，若是固定号码则固定号码前必须加区号，否则桌面长按数字键(3, 6, 9)启动转移将失败。

2、与通话设置中的无条件转移相互覆盖，后设的起作用。

3、若手机关机，在固移通功能开启后，有效时间不延时。

4、开启固移通后再去更改“转回时间”则该设置无效。

1.6安全设置

1.6.1 PIN码检验开启

当PIN码未启动时，屏幕第一个选项将是“开启PIN码检验”，当PIN码已经开启时,屏幕的第一个选项将是“关闭PIN码检验”。

当SIM卡正常安装后，按左软键[或用触摸屏点击软键提示区的“选择”]选择“开启PIN码检验”或“关闭PIN码检验”后，用户必须输入PIN码，输入正确的PIN码后，即开启或关闭了PIN码检测；但是输入PIN码只有三次机

会，如果连续三次输入错误，用户的SIM卡将网络锁定，手机将询问PUK码。若出现这种情况，请与SIM卡供应商联系。

当没有SIM卡时，选择该选项会提示“请检查SIM卡！”。

如果开启了PIN码检测，当开机时，会提示用户输入PIN码。

1.6.2 PIN码修改

SIM卡正确安装后且开启了PIN码检验，按左软键[或用触摸笔点击软键提示区的“选择”]选择“PIN码修改”后，用户必须先输入正确的旧的PIN码，然后再输入两次有效的新的密码且两次一致，设置的新密码必须是4-8位数字。如果用户输入的旧的PIN码是错误的，连续三次输入错误后，SIM卡将被锁。

1.6.3 PIN2码修改

与修改PIN码类似，参照“PIN码修改”。

1.6.4 防火墙

更换了SIM卡后，防火墙中的所有设置将被保存不会重置。

1.6.4.1 短信防火墙

1.6.4.1.1 防火墙设置

“垃圾号码拒收”：在垃圾号码列表中设置的号码发送过来的短信直接存入短信的垃圾箱。当垃圾号码列表为空时，不允许开启垃圾号码拒收。

“仅收手机短信”：非(+86)13开头的号码发送过来的短信直接存入短信的垃圾箱。

“关闭”：关闭短信防火墙的设置。

1.6.4.1.2 垃圾号码列表

将一个手机或服务商的号码设置为垃圾号码，设置成功后该号码发送过来的短信将直接存入垃圾箱。可以通过手动输入和从“电话

簿”中选择记录来添加垃圾号码。如果想删除垃圾号码，只要选择菜单中的删除选项即可进入删除屏幕选择号码删除。

1.6.4.2来电防火墙

1.6.4.2.1防火墙设置

“开启黑名单”：在黑名单中设置过的号码无法呼入。当黑名单列表为空时，不允许开启黑名单。

“开启白名单”：只有在白名单中设置过的号码才可以呼入。当白名单列表为空时，不允许开启白名单。

“关闭”：关闭来电防火墙设置，所有的号码都可以打入。

1.6.4.2.2黑名单列表

进入黑名单后，软键提示区的“菜单”中有“电话簿”，“手动输入”和“删除”三个选项。

用户可以通过调用“电话簿”或者采用手动输入来添加黑名单,如果需要删除某些记录,只需要按“删除”，就可以进入删除屏幕选择记录删除。

1.6.4.2.3白名单列表

进入白名单后，软键提示区的“菜单”中有“电话簿”，“手动输入”和“删除”三个选项。

用户可以通过调用“电话簿”或者采用手动输入来添加白名单,如果需要删除某些记录,只需要按“删除”，就可以进入删除屏幕选择记录删除。

1.6.4.3私密防火墙

1.6.4.3.1防火墙设置

必须输入手机密码后才可以给应用设置密码，可以设置密码的应用包括“电话簿”，“短信”，“彩信”，“电子邮件”，“通话记录”和

“开机密码”。应用密码即为手机密码。

1.6.4.3.2修改手机密码

当修改手机密码时，要先输入旧的手机密码（默认值为0000），然后才可以进入输入新的手机密码屏幕，新的密码要求再输入两次有效的新的密码且两次一致，才可以设置成功。

1.6.5系统复位

当选择“系统复位”时，必须先输入正确的复位密码，复位后私密防火墙中的密码（即手机密码）将恢复成默认值“0000”，且私密防火墙设置中的所有选项全部为关闭状态。

1.6.6 U盘清理

选择“U盘清理”，会弹出“此操作会删除用户资料中的所有文件，请先备份。是否继续？”的提示框。用户按**OK键**或用**触摸笔**点击“确定”后进行U盘清理。按右方向键将光标移

至“取消”按钮上，按**OK键**或用**触摸笔**点击“取消”则关闭消息框，用户可以去完成备份工作（将“用户资料”里的文件全部复制到PC机上去）。清理过程不可以取消，清理完成后，会有清理成功或失败的提示。

特别注意：

- 1、U盘清理会格式化掉（即清空）“用户资料”里所有文件夹中的文件，所以清理之前要先备份文件（将“用户资料”里的文件全部复制到PC机上去）。请用户谨慎使用此功能。
- 2、由于在PC机上格式化手机存储器后，或者手机作为存储器使用时间很长后，都会影响录像质量。进行U盘清理后，可以恢复录像质量。如果用户发现录像质量明显下降后，这个工具可以改善质量。

1.7 时间设置

屏幕中显示两个时区的时间，用户可以设置手机显示的“时间”和“日期”，也可以查

看世界各地“时间”和“日期”。该功能让用户在全世界旅游时看到正确的时间显示。当用户出国旅游时，可以同时查阅当地及本国的时间。

小时 --- 输入手机显示的时间小时，合法输入范围0~23。

分钟 --- 输入手机显示的时间分钟，合法输入范围0~59。

秒 --- 输入手机显示的时间秒，合法输入值范围0~59。

年 --- 输入手机显示的日期年，合法输入值范围1970~2035。

月 --- 输入手机显示的日期月，合法输入值范围1~12。

日 --- 输入手机显示的日期日，合法输入值范围1~31。

时区选择 --- 可以按**OK**键弹出时区下拉框，再按上下方向键[或用触摸笔点击显示的时区]选择不同时区。

注意：只有按左软键[或用触摸笔点击软键提示区的“保存”]可以保存设置，按电源键挂断键、**Home**键不能保存设置。

1.8情景模式

情景模式是一组预先设置好的手机铃音状态定义，易于快速启动。手机提供了一组缺省的模式。包括：“标准模式”，“户外模式”，“会议模式”，“静音模式”四种。对于每一种模式，都有一套缺省的出厂值，用户可以根据自己的喜好修改并保存该模式。

同时，用户可以任意更改模式名称。

1.8.1启动模式

当选中所需要的工作模式后，选择软键提示区“菜单”中的“保存”，此时手机的铃音状态完全按照所选的模式进行设置。

“情景模式”默认选项有：“标准模

式”，“户外模式”，“会议模式”，“静音模式”四种和“响铃方式”。“响铃方式”分为“连续响铃”、“响铃一次”和“渐强”。用上下方向键[或用触摸笔点击]选择需要启动的模式和响铃方式，按**OK键**[或用触摸笔点击]选中，选择软键提示区“菜单”中的“保存”可启动需要的工作模式。

[以上按键操作均可用触摸笔点击实现]

1.8.2 编辑模式

用户可以通过选择软键提示区“菜单”中的“编辑”来设置手机各种模式下的参数。包括以下选项：

1、来电铃音：按上下方向键[或用触摸笔点击]选择“来电铃音”，按**OK键**[或用触摸笔点击]进入来电铃音选项编辑屏幕。按上下方向键[或用触摸笔点击]选择“铃音音量”、“来电方式”和“乐曲选择”。通过左右方向键[或用触摸笔拖动音量条]调节选择适当的“铃音音

量”；“来电方式”分为“响铃”、“振动”、“炫彩灯”，全选为响铃加振动加炫彩灯的组合，不选“响铃”和“振动”为静音；炫彩灯选项打开时来电会闪现蓝红紫三色灯，炫彩灯默认在四种情景模式中均打开。选中“乐曲选择”按**OK键**[或用触摸笔点击]，进入铃音列表，选择适当的歌曲。按左软键[或用触摸笔点击软键提示区的“保存”]保存本次设置，按右软键[或用触摸笔点击软键提示区的“返回”]取消本次设置并且返回。

2、短信铃音：编辑方式与“来电铃音”基本相同，区别在于：没有“炫彩灯”选项。

3、彩信铃音：编辑方式与“来电铃音”基本相同，区别在于：没有“炫彩灯”选项。

4、闹钟铃音：编辑方式与“来电铃音”基本相同，区别在于：没有“炫彩灯”选项。

5、开机铃音：按上下方向键[或用触摸笔点击]选择“开机铃音”，按**OK键**[或用触摸笔点

击]选中“开机铃声”选框选择开启开机提示音或者是关闭。

6、关机铃声：按上下方向键[或用触摸笔点击]选择“关机铃声”，按OK键[或用触摸笔点击]选中“关机铃声”选框选择开启关机提示音或者是关闭。

7、日程提醒：按上下方向键[或用触摸笔点击]选中“日程提醒”，按OK键[或用触摸笔点击]选中“日程提醒”选框选择开启日程提醒提示音或者是关闭。

8、按键提示音：按上下方向键[或用触摸笔点击]选择“按键提示音”，按OK键[或用触摸笔点击]选中“按键提示音”选框选择开启按键提示音或者是关闭。

9、接通提示音：按上下方向键[或用触摸笔点击]选中“接通提示音”，按OK键[或用触摸笔点击]选中“接通提示音”选框选择开启接通提示音或者是关闭。

10、低电量报警：按上下方向键[或用触摸笔点击]选中“低电量报警”，按OK键[或用触摸笔点击]选中“低电量报警”选框选择开启低电量报警提示音或者是关闭。

11、触屏提示音：按上下方向键[或用触摸笔点击]选中“触屏提示音”，按OK键[或用触摸笔点击]选中“触屏提示音”选框选择开启触屏提示音或者是关闭。

12、按键音量：按上下方向键[或用触摸笔点击]选择“按键音量”，通过按左右方向键[或是触摸笔拖动音量条]调节选择适当的按键音量。

1.9网络设置

查看和调节网络设置

1.9.1拨号选择

手机给出默认的三种拨号方式：“GPRS_

WAP”，“GPRS_NET”，“CSD_WAP”，用户也可以在“配置表名1\2\3”中自定义拨号方式。（具体功能介绍见wap浏览器的创建新配置）。

1.9.2网络选择

选择手机如何搜索连接网络，包括“自动搜索”、“手动搜索”两种搜索网络方式。

“自动搜索”：按**左软键**或用**触摸笔点击软键提示区的“选择”**选择“自动搜索”后，进入搜索屏幕，并且显示当前网络是否正常。

“手动搜索”：按**左软键**或用**触摸笔点击软键提示区的“选择”**选择“手动搜索”后，进入搜索屏幕，并且显示当前可用网络列表，可将用户的手机注册到一个可用网络。

“优先网络”：按**左软键**或用**触摸笔点击软键提示区的“选择”**选择“优先网络”后，

显示优先网络列表。用户的主网络通常排在列表的第一位，其它网络按一定顺序排列。

“添加优先网络”：在优先网络列表屏幕中，选择软键提示区“菜单”中的“添加”后，屏幕列出一些网络，用户可以根据自己需要选择网络添加到优先网络列表中。

“删除优先网络”：在优先网络列表屏幕中，选择软键提示区“菜单”中的“删除”后，即可进入删除屏幕，然后选择优先网络删除。

（以上按键操作均可用触摸笔点击实现）

2.通信类菜单应用

2.1 通话记录

“通话记录”中记录了最近的未接来电、已拨电话、已接来电的通话时间、通话日期及通话时长，并可实现呼叫记录、保存号码、删除记录的功能。分为三类：“未接”、“已拨”、“已接”，每一类最多可以保存20条记录，记录满了后，新号码被存储，较早超出记录范围的号码则被删除。

在待机屏幕时，如果手机未开启安全设置中“私密防火墙”“通话记录”密码，在待机屏幕按**通话键**可查看最近的已拨电话，（如果开启了安全设置中“私密防火墙”“通话记录”密码，则必须输入密码，才能查看“通话记录”中的内容）。

在待机屏幕时，如果手机未开启安全设置中“私密防火墙”“通话记录”密码，在待机屏幕按**上方向键**可查看“通话记录”中未接来电，（如果开启了安全设置中“私密防火墙”

“通话记录”密码，则必须输入密码，才能查看“通话记录”中的内容）。

在待机屏幕按**左软键**进入主菜单屏幕，选择“通话记录”应用，按**OK键**进入通话记录屏幕，在“通话记录”中有三类内容：未接来电、已拨电话、已接来电。

用户可查询最近的未接来电（详细信息中不显示通话时长）、已拨电话、已接来电的姓名（如果“电话簿”中有此电话号码）、号码、通话时间、通话日期、通话时长。

2.1.1最近通话

2.1.1.1、未接来电

在通话记录屏幕中，默认为未接来电屏幕。进入未接来电屏幕中，如果操作所选电话记录可选择软键提示区“菜单”中的“呼叫”、“存储号码”、“IP拨号”、“发送短信”、“设为黑名单”、“设为白名单”、“通话时间”、“删除”。

可按**OK键**[或用**触摸笔**双击**选项**]查看所选

电话记录的详细的信息，包括来电人姓名（如果“电话簿”中有此电话号码）、来电号码、来电时间以及来电日期。

“呼叫”：可拨打所选的电话号码；

“存储号码”：可保存需要保留的电话号码到电话簿中；

“IP拨号”：可拨打IP号加所选的电话号码；

“发送短信”：给所选的电话号码发送短信；

“设为黑名单”：您可将来电设为黑名单；

“设为白名单”：您可将来电设为白名单；

“通话时间”：可查看上次通话计时，已拨电话、已接来电的总计时；

“删除”：可清除不需保留的记录。

2.1.1.2、已拨电话

已拨电话操作同未接来电。

2.1.1.3、已接来电

已接来电操作同未接来电。

2.1.2删除记录

在通话记录屏幕中，选择软键提示区“菜

单”中的“删除”，按上下方向键[或用触摸笔点击选项]选择想要删除的记录，按OK键选中该记录，按左软键[或用触摸笔点击“删除”]删除，手机会给出相应提示，按OK键[或用触摸笔点击“确定”]确认删除，或按右方向键将光标移到“取消”按钮上按OK键[或用触摸笔点击“取消”]取消删除操作。

若想删除某一条记录，可以在将光标移到该条记录上之后，再按一下OK键，然后选择提示区“菜单”中的删除。按OK键删除该条记录。

2.1.3通话时间

在通话记录屏幕中，选择软键提示区“菜单”中的“通话时间”，进入通话时间屏幕，在通话时间屏幕中，可以查看上次通话计时，已拨电话、已接来电的总计时。

可按左软键[或用触摸笔点击软键提示区的“归零”]对通话时间清零，按右软键[或用触摸笔点击软键提示区的“返回”]退出通话

时间屏幕。

2.2 电话簿

电话簿功能包括“新建”、“呼叫”、“IP拨号”、“发送短信”、“发送彩信”、“查找”、“分组管理”、“容量查询”、“复制”记录、“删除”记录、“IP设置”功能。

在本手机的“电话簿”中，所有记录都可以进行分组，如朋友、同学、SIM卡分组等，也可以自定义分组，用户最多可以创建16个自定义分组。其中SIM卡分组比较特殊，SIM卡分组的记录只能输入一个电话号码，SIM卡的存储容量由SIM卡本身决定。其它分组的记录均可设置大头帖、输入多个号码、输入生日、输入邮件地址、输入公司地址，选择性别等。

2.2.1 屏幕介绍

1、在电话簿的主屏幕选择记录的分组，可

以显示所选择的分组的所有记录。

2、用触摸笔点击电话簿的主屏幕右侧的字母段，可以让用户更快地定位到记录，功能与按键相同。

2.2.2 新建记录

用户可以选择软键提示区“菜单”中的“新建”，也可以用触摸笔点击主屏幕右上角的一个“新建”快捷按钮进入新建屏幕。在默认的情况下，选择“新建”，进入默认分组的新建屏幕，且大头贴显示为默认图片。

用户可以随意更换自己喜欢的大头贴，只需触摸笔点击屏幕上大头贴的框，进入了图片浏览屏幕，选择自己喜欢的图片，确定更改即可。

用户根据需要可以更改、新建记录的分组，只需将光标移动到“分组选择栏”处，按OK键[或用触摸笔点击选项]选择合适的分组，按左软键[或用触摸笔点击软键提示区

“菜单”中的“保存”]即可设置成功。如果选择“SIM卡分组”，只可以输入一个号码,且不能选择大头贴。

在新建屏幕，号码编辑框内只能输入数字，其它编辑框可以输入文字、特殊符号等。但是每个编辑框都有内容大小的限制，比如手机号码编辑框最多只可输入30位数字。

无论用户是修改还是新建记录，输入完毕后,必须按**左软键**或**用触摸笔点击软键提示区“菜单”**中的“保存”]保存，才能将所有的输入保存，如果直接选择“取消”将不会保存输入的内容。

2.2.3修改记录

选择要修改的记录，进入修改记录的屏幕。修改记录内容后，必须按**左软键**或**用触摸笔点击软键提示区的“保存”**]保存，才能将所有的输入保存，如果直接选择“取消”将不会保存修改的记录。

2.2.4查找记录

进入电话簿后，选择软键提示区“菜单”中的“查找”，显示所选择查找的类型如下：

1、首字母查找

当用户输入的姓名是汉字时，只要输入汉字的首字母就可以查找匹配的记录。用户输入的是英文时，以除字母以外的其他字符作为间隔，第一个字母为首字母。当用户输入的是汉字与英文混和的，按照第一个字来作为标准。当用户输入的的第一个字符为特殊符号时通过首字母查找不会查找到记录。

下面举例来说明：

当用户输入的姓名为“欧阳春雪”时，按照首字母查找,输入O可以查找到该记录,输入O和Y也可以查找到记录，输入O,Y,C或O,Y,C,X均可查找到该记录，如果不输入O或只输入O,C或O,X无法查找到记录。

当用户输入的姓名为“Jack Smith”时,输入J或输入J和S可以查找到记录，如果只输入S无法

查找到记录。

当用户输入的姓名为“Jack欧 Smith”时，输入J或输入J和S可以查找记录，如果只输入S无法查找记录。当用户输入“欧Jack阳”时，输入O或输入O和Y可以查找记录，如果只输入Y无法查找记录。

当用户输入的姓名为“%欧阳”时，将不能通过首字母查找。

2、分组查找

用户只需将焦点移动到查找屏幕的“分组”处，按OK键即可打开分组菜单，然后通过上下方向键来查找自己想查找的分组，选择分组后按OK键即可将所选择的分组添加到分组处，然后选择查找，查找屏幕将显示所选择分组的所有记录。

3、字段查找

字段包括：电话、姓名、性别、生日、公司、银行、帐户、税号、业务、传真、邮件、地

址、备注，进入查找屏幕后，默认的字段处于电话处。

选择响应的字段后，输入相应的内容，按照关键字来查找，可以查找相关的记录，另外性别字段如果选择后，内容编辑框会出现“男”、“女”供用户选择。

注：三种查找方式之间的关系。

2.2.5分组管理

在“电话簿”主屏幕选择键提示区“菜单”中的“分组管理”，即可进入分组管理屏幕，且当前默认的分组是默认分组，分组管理主要是设置各种分组记录来电铃声的选择以及“电话簿”主屏幕前不同分组的图标显示。分组管理还有一个功能就是可以添加分组。用户可以自定义16个分组。

- 1、修改分组铃声
修改分组铃声时，首先要将“分组名称”

处选择所要修改的分组。选择要修改的分组后，将焦点移动到“分组铃声”处后，按OK键[或用触摸笔点击]就进入了“铃声列表”屏幕。用户可以根据自己的需要选择铃声，选择时只需将焦点移动到铃声处，然后按左软键[或用触摸笔点击软键提示区的“选择”]即可。另外有一个特殊的铃声就是“默认铃声”选项，如果用户选择“默认铃声”，分组记录的来电将与声音设置中的电话铃声一致。

2、修改分组图标

修改分组图标时，只需将所要修改的分组打开（打开方式与修改分组铃声相同），然后将焦点移动到分组图标处，按OK键[或用触摸笔点击]就可以进入分组图标选择屏幕，如果用户想选择一个图标，只需将焦点移动到图标处，然后按OK键[或用触摸笔点击]即可。

3、添加分组

在“电话簿”主屏幕选择“分组管理”后进入分组管理屏幕，按左软键[或用触摸笔点击软

键提示区的“添加”]即可进入添加分组屏幕。在“分组名称”编辑框处输入要添加的分组的名字，然后选择“分组铃声”和“分组图标”，选择方法与修改“分组铃声”和“分组图标”相同。如果想编辑已经添加了的分组，只需选择软键提示区“菜单”中的“编辑”即可进入编辑屏幕，如果想删除已经添加的分组，只需选择软键提示区“菜单”中的“删除”即可删除添加的分组。

注意：如果删除了已添加的分组后，该分组的记录将会恢复为默认分组中的记录。

2.2.6呼叫当前记录

方法一：选择一个有电话号码的记录，然后按通话键，进入呼叫屏幕开始呼叫所选的号码，如果该号码为手机记录，将会显示大头贴、姓名、号码，如果该号码为SIM卡记录，将只会显示姓名、号码。

方法二：选择一个有电话号码的记录，按OK键[或用触摸笔点击]进入当前记录的浏览屏

幕，然后按**通话键**，进入呼叫屏幕开始呼叫所选的号码。

当选择IP呼叫时，设置的IP号和所选择的号码一起拨出，在选择IP呼叫前必须先设置IP号，在主屏幕的菜单中就可以找到“IP设置”选项。

2.2.7将记录发送至短信

方法一：选择一个有电话号码的记录，然后选择**软键提示区**“菜单”中的“发送短信”，进入到短信编辑屏幕。

方法二：选择一个有电话号码的记录，按**OK键**[或用**触摸笔点击**]进入当前记录的浏览屏幕，然后选择**软键提示区**“菜单”中的“发送短信”，进入到短信编辑屏幕。

2.2.8将记录发送至电子邮件

选择一个有邮件地址的记录，按**OK键**[或用**触摸笔点击**]进入当前记录浏览屏幕，然后选择

软键提示区“菜单”中的“发送邮件”，进入到邮件编辑屏幕。

2.2.9将记录发送至彩信

方法一：选择一个有电话号码的记录，选择**软键提示区**“菜单”中的“发送彩信”，进入到彩信编辑屏幕。

方法二：选择一个有电话号码的记录，按**OK键**[或用**触摸笔点击**]进入当前记录浏览屏幕，然后选择**软键提示区**“菜单”中的“发送彩信”，进入到彩信编辑屏幕。

2.2.10复制记录

选择**软键提示区**“菜单”中的“复制到卡”或“复制到手机”即可进入复制屏幕。复制的具体方法如下：

方法一：在所要复制的记录浏览屏幕，选择**软键提示区**“菜单”中的复制操作，可以对当前记录进行复制。

方法二：在主屏幕选择软键提示区“菜单”中的“复制到卡”或“复制到手机”，再进行记录的选择，然后按**左软键**或**触摸笔点**，**击软键提示区的“复制”**，即可以进行复制。

注意：手机里的记录能够而且只能复制到SIM卡；SIM卡里的记录能够而且只能复制到手机里。

2.2.11 删除记录

删除记录时，可以采用分组删除的方法进行删除，只需在主屏幕的分组中选择需要删除记录的分组，然后选择软键提示区“菜单”中的“删除”即可进入删除屏幕。具体删除方法与复制方法相同。

方法一：在所要删除的记录浏览屏幕，选择软键提示区“菜单”中的“删除”，可以对当前记录进行删除。

方法二：在主屏幕选择软键提示区“菜单”中的“删除”，再进行记录的选择，然后按**左软键**或**触摸笔点**，**击软键提示区的“删除”**，即可以进行删除。

方法三：在主屏幕点击屏幕右上方的“删除快捷按钮”进行删除。删除时只需将焦点移

动到要删除的记录上，然后通过用触摸笔点击快捷按钮，即可删除。

警告：如果将一个手机记录修改为SIM卡记录后，再将该记录修改为手机记录后，一些资料会丢失，因为SIM卡记录只能存储一个手机号码，而手机记录可以存储很多信息，所以请谨慎使用。

2.3 电子邮件

2.3.1 帐户配置

1、在邮件的主屏幕选择软键提示区“菜单”中的“帐户”，进入帐户列表屏幕（初次进入列表为空）。

2、在帐户列表屏幕选择软键提示区“菜单”中的“新建”，进入新建帐户屏幕，初次进入列表无记录，按**左软键**或**触摸笔点**，**击软键提示区的“新建”**，进入新建帐户屏幕，在新建帐户屏幕输入正确的内容后按**左软键**或**触摸笔点**，**击软键提示区的“保存”**，此帐户即被保存。

邮件帐户设置举例：

第一步：先上网申请邮箱，如登陆

zhangsan@163.com, 用户名 zhangsan, 密码 12345 'target=_blank>http://www.163.com 申请一个免费邮箱帐号, zhangsan@163.com, 用户名 zhangsan, 密码 12345;

第二步: 进入手机电子邮箱中的帐户选项, 选择新建进入帐户配置,

显示名字: 自定义

邮件地址: zhangsan@163.com

帐户: zhangsan

密码: 12345

服务器类型: POP3 (根据您的申请邮箱的服务器类型而定)

接受服务器: pop.163.com (根据您的申请邮箱的服务器类型而定)

发送服务器: smtp.163.com (根据您的申请邮箱的服务器类型而定)

发送服务器验证: 是 (根据您的申请邮箱的服务器要求而定)

POP3端口: 110 (根据您的申请邮箱的服务器类型而定)

SMTP端口: 25 (根据您的申请邮箱的服务器

类型而定) 完成。

注意: 其中接受服务器、发送服务器请咨询您的邮箱服务商。

2.3.2 删除帐户

在帐户列表屏幕焦点选中所要删除的帐户, 选择软键提示区“菜单”中的“删除”, 会提示“确定删除?”, 选择“确定”此帐户即被删除。

2.3.3 设置缺省帐户

在帐户列表屏幕焦点选中所要设置的帐户, 选择软键提示区“菜单”中的“设为缺省”, 此帐户被设置成当前用户默认使用的帐户。

2.3.4 修改帐户

在帐户列表屏幕焦点选中需要修改的帐户, 按OK键[或用触摸屏点击此帐户], 进入帐户的编辑修改屏幕。

2.3.5 邮件规则

- 1、在邮件的主屏幕选择软键提示区“菜单”中的“设置”进入设置屏幕，在设置屏幕选择软键提示区“菜单”中的“规则”进入规则列表屏幕。
- 2、在邮件规则列表屏幕有默认的两条规则，选择软键提示区“菜单”中的“新建”，进入新建规则屏幕。
- 3、选择适当规则条件和规则操作，输入规则名称后即建立一条新的规则。

2.3.6 撰写、发送邮件

- 1、在邮件主屏幕选择软键提示区“菜单”中的“撰写邮件”，进入撰写新邮件屏幕；在邮件主屏幕用触摸笔点击屏幕右上角的快捷“撰写”按钮，进入撰写新邮件屏幕。
- 2、输入“收件人地址”、“主题”及“邮件内容”后，选择软键提示区“菜单”中的“发送”，发送邮件；也可不输入主题和内容发送，但一定要有收件人地址。
- 3、选择撰写新邮件屏幕上的“收件人”按钮，可以调起“电话簿”应用，选择发送对象。

- 4、在撰写邮件屏幕选择软键提示区“菜单”中的“保存”，可以将正在撰写的邮件保存到草稿箱中。

- 5、选择软键提示区“菜单”中的“附件”，进入附件列表屏幕，在该屏幕按“添加”按钮，选择要带的附件，按“确定”按钮，附件添加完成。

2.3.7 接收邮件

- 1、在帐户列表屏幕选择默认的帐户，在邮件的主屏幕选择软键提示区“菜单”中的“接收”，则此默认帐户的所有邮件都将被正常接收。
- 2、在帐户列表屏幕有几个帐户，在邮件的主屏幕选择软键提示区“菜单”中的“接收全部”，则列表中所有建立的帐户的新邮件都被接收下来。

2.3.8 阅读邮件

- 1、在邮件的任意一邮箱的屏幕按**OK键**或用**触摸笔双击选项**即可阅读了。

2、如果邮件规则设置的是“下载邮件头”，则邮件阅读的屏幕只有邮件的大概信息需要选择软键提示区“菜单”中的“重新下载”得到完整的邮件内容。

2.3.9 查找邮件

- 1、在邮箱主屏幕，选择软键提示区“菜单”中的“查找”，输入需要查询的条件。
- 2、按左软键或用触摸笔点击软键提示区的“确定”后，进入查找结果屏幕，邮件列表中显示找到的邮件。

2.3.10 删除邮件

- 1、在邮件主屏幕用触摸笔点击屏幕上的快捷“删除”图标，提示是否确定删除当前焦点所在处邮件。
- 2、在邮件主屏幕，选择软键提示区“菜单”中的“删除”，进入删除屏幕，可以同时

删除多个邮件或是全部邮件。

2.3.11 拨号设置

在主屏幕选择软键提示区“菜单”中的“设置”，进入邮件系统设置屏幕，选择软键提示区“菜单”中的“拨号设置”，选择“GPRS-NET”即可成功拨号收发邮件了。

[以上按键操作均可用触摸笔点击实现]

注意：1、为保证用户能正常收发电子邮件请将SIM卡开通GPRS功能，并正确设置了帐户。

2、未选中SSL安全认证：则POP3端口需设置为110，SMTP端口设置为25。才能正常发送和接收。

3、选中SSL安全认证：POP3端口：9110 SMTP端口：9025。才能正常接收和发送。

2.4短信

通过服务中心，多达140个英文字符或70个

中文字符的消息可以被发送到用户的手机上。短信息提供以下服务内容：新建短信息，收件箱，发件箱，草稿箱，收藏箱，垃圾箱，常用语，参数设置，小区广播，语音信箱。

2.4.1新建短信息

当新建短信息时，直接进入新建短信编辑屏幕。

如未输入收件人或内容，会提示请输入号码或内容。当所选的收件人超过50个时，会提示“收件人最多50个！”

注意：发送短信息时收件人最多选择50个号码，号码之间以分号隔开。

短信息内容的编辑采用文本编辑屏幕，在编辑过程中可按菜单键激活菜单：

- 1、“发送”：发送当前编辑好的短信。
- 2、“插入常用语”：插入预置信息提供的相关主题的范本，省去大篇幅输入的麻烦。
- 3、“保存至草稿箱”：将该短信息存入草

稿箱，以便将来重新利用。

当短信正在发送时，手机会提示“正在发送”；单条发送失败的话，会提示“发送失败，重发？”，没有发送成功的短信息会保存在发件箱中。

若发送成功，手机会提示：“发送成功！”；群发无论成功与失败都会显示群发结果；发送的短信息会保存在发件箱中。

2.4.2收件箱

当收到一个短信息时，手机会发出提示音，并将短信息放在收件箱中。在待机屏幕上会弹出消息框，提醒用户“有新短信”，按OK键[或使用触摸笔点击消息框]，进入收件箱屏幕；按C键，取消消息框，返回待机屏，待机屏顶部的快捷功能栏上小信封图标会变色，提示用户有未读短信息，并自动将信息存储在手机或SIM卡，点击该图标进入收件箱屏幕。能保存的短信数目由手机和SIM卡的容量决定。

进入“收件箱”，“收件箱”中存放的是所有收到的短信息，每条短信息前都有小信封图标表示该条短信的状态。打开的小信封表示该条短信息已阅读过；相反表示该条短信未读。选择要阅读的短信息，按OK键或用触摸笔双击选项即可阅读。

在阅读过程中可按菜单键激活菜单，

- 1、“回复”：可回复当前短信息；
- 2、“转发”：将在短信息编辑屏幕中对当前短信息内容进行编辑，转发给其他人；
- 3、“删除”：删除当前短信息，仍返回收件箱（删除时会请用户确认是否真的删除）；
- 4、“呼叫”：拨打该短信发件人的号码；
- 5、“存储号码”：保存该短信发件人的号码电话簿（操作和电话簿的新建相同）；
- 6、“移至收藏箱”：将该条短信息移入收藏箱中；
- 7、“移至垃圾箱”：将该条短信息移入垃圾箱中。转移过程中若该号码不是垃圾号码，将

提醒用户是否将该号码设为垃圾号码。

8、“提取号码”：将短信息正文中符合保存条件的号码提取出来显示在列表中，由用户选择是否保存至电话簿。

2.4.3发件箱

在“发件箱”中可浏览未发或已发出信息的详细情况，在阅读过程中可选择软键提示区“菜单”中的“编辑”、“删除”、“呼叫”、“存储号码”、“移至收藏箱”。

- 1、“编辑”：进入信息编辑屏幕，对短信息进行编辑；
- 2、“删除”：删除当前短信息，仍返回“发件箱”（删除时会请用户确认是否真的删除）；
- 3、“呼叫”：拨打该短信发件人的号码；
- 4、“存储号码”：保存该短信收件人的号码到电话簿（操作和电话簿的新建相同）；
- 5、“移至收藏箱”：将该条短信息移入

“收藏箱”中。

2.4.4草稿箱

草稿箱用于存入自定义，常用和有用的短信息，在浏览过程中可选择软提示区“菜单”中的“编辑”、“删除”、“呼叫”、“存储号码”、“移至收藏箱”。

- 1、“编辑”：进入信息编辑屏幕，对短信息进行编辑；
- 2、“删除”：删除当前短信息，仍返回“草稿箱”（删除时会请用户确认是否真的删除）；
- 3、“呼叫”：拨打该短信发件人的号码；
- 4、“存储号码”：保存该短信收件人/发件人的号码到电话簿（操作和电话簿的新建相同）；
- 5、“移至收藏箱”：将该条短信息移入收藏箱中。

2.4.5收藏箱

收藏箱用于存入其他信箱里的短信，在浏览过程中可选择软提示区“菜单”中的“编辑”、“删除”、“呼叫”、“存储号码”。

- 1、“编辑”：进入信息编辑屏幕，对短信息进行编辑；
- 2、“删除”：删除当前短信息，仍返回“草稿箱”（删除时会请用户确认是否真的删除）；
- 3、“呼叫”：拨打该短信收件人/发件人的号码；
- 4、“存储号码”：保存该短信收件人/发件人的号码到电话簿（操作和电话簿的新建相同）。

2.4.6垃圾箱

当在“安全设置”的短信防火墙中启动“垃圾号码拒收”时，此时接收到的短信若为垃圾短信时，直接将该短信保存在“垃圾箱”。“垃圾箱”满时再接收到短信时会覆盖到第一条垃圾短信。在浏览过程中可选择软提示区“菜单”中的“删除”、“呼叫”、

“移至收件箱”。

1、“删除”：删除当前短信息，仍返回“草稿箱”（删除时会请用户确认是否真的删除）。

2、“呼叫”：拨打该短信发件人的号码。

3、“移至收件箱”：将该条短信息移入“收件箱”中。（若“收件箱”满会提示“操作失败！”）

2.4.7常用语

常用语用于提供发送短信时可以直接插入已经编辑好的文本，可以节省编辑时间，在编辑短信时插入预制信息即可。

2.4.8参数设置

设置与短信的操作相关的参数，如“短信中心号码”、“消息类型”、“存储位置”、“有效期限”、“结果报告”、“发送方式”、“常用语设置”。

1、“短信中心号码”：

如果提供这种业务，SMS业务中心将由用户所属的网络运营商提供。

2、“存储位置”：

当前接收的短信存储在选择的位置处，当该位置满后自动切换到另一个存储位置。直到两个存储位置都满了之后才会提示收件箱满。可选择“手机优先”或“SIM卡优先”。

3、“消息类型”：

可选择“短消息”、“电子邮件”、“语音”、“传真”。

4、“有效期限”：

所发短信息存放在信息中心的最长时间，有1小时、1天、1星期、1个月、1年、最大值这几个选项。

5、“结果报告”：用于确认所发短信息对方已收到。

6、“发送方式”：决定是否将发送成功的短信保存到发件箱。可选择“仅发送”或“发

送并保存”。

7、常用语设置：在此可编辑、保存设置。

2.4.9语音信箱

- 1、“呼叫”：拨打设置成功的中心号码。
- 2、“中心号码”：可按“左软键”激活菜单。
- 3、“保存”：保存设置的中心号码。
- 4、“电话簿”：从电话簿中选择号码。也可以手动输入中心号码。也可以点按“中心号码”，来从电话簿中选择。

2.4.10小区广播

- 1、“接收”：接收该频道发送过来的所有消息。
- 2、“信道清单”：可按菜单激活菜单。
- 3、“保存”：保存设置的信道清单。
- 4、“添加”：增加新的频道。
- 5、“修改”：修改所选择的频道号码和名

称。

6、“删除”：进入删除屏幕，并可以选择不想要的频道进行删除。

按OK键[或用触摸笔点击]选中“频道”选框来设置是否接收该频道的消息。

2.5彩信

彩信包含文字、图片和声音内容。

通过彩信服务 (Multimedia Messaging Service, MMS)，可以发送或接收图象、声音和文字的文件。彩信通过彩色屏幕为用户带来鲜明的色彩和栩栩如生的视听体验。

注意：彩信服务需要网络运行商或服务供应商的支持才可以实现此功能。

本手机支持接收最大为50KB的彩信，如果彩信的大小超过限制，手机将不能够接收该信息。

本手机支持多帧彩信，即每帧上的内容包含一张图片，一首音乐和文字内容，而彩信由

多个这样的帧组成。

注意：使用彩信，可能需要为每一条发送的信息向网络运营商或服务商支付费用。

彩信服务支持以下格式：

图片：JPEG, GIF.

声音：MP3,WAV,MIDI,AMR.

如果收到的信息中包含格式不支持的对象，该对象将不显示或播放出来。

注意：有多种原因可能导致彩信传送失败，所以尽量不要使用彩信进行关键性内容通信。

2.5.1新建

当新建或编辑彩信时，请按以下步骤进行：

- 1、进入彩信主屏幕，选择软键提示区“菜单”中的“新建”；
- 2、按上下方向键[或用触摸笔点击选项]选择“收件人”，“主题”，和“信件内容”，按OK键[或用触摸笔双击选项]进入相应

的屏幕，进行编辑。

3、选择收件人：可以直接在电话簿中选择收件人的号码或从号码输入屏幕输入。如果收件人为空，当要求发送彩信时，提示“请输入号码！”。

注意：发送彩信时收件人一次最多选10个号码。

4、输入主题时，直接在编辑信息屏幕按上下方向键[或用触摸笔点击]移动焦点选择到“主题”，并输入内容进行编辑。

5、编辑彩信“内容”，在彩信中可插入图片和音乐，也可编辑文本。

6、插入图片时，在编辑屏幕中，选择软键提示区“菜单”中的“添加图片”，进入图片浏览列表屏幕，按上下方向键[或用触摸笔点击]可以选择图片，按OK键[或用触摸笔双击]可以浏览图片。选择软键提示区“菜单”中的“选择”，把选中的图片添加到彩信中。

注意：用户可以在用户资料中的任何一个

目录中进行选择，其中默认的是图片目录。

7、插入音乐时，在编辑屏幕中，选择软键提示区“菜单”中的“添加音频”，进入音频文件列表屏幕，按上下方向键[或用触摸笔点击]可以查看音频文件，按左软键[或用触摸笔点击软键提示区的“确定”]将选中的音频文件添加到彩信中。

8、更换图片时，编辑屏幕中，选择软键提示区“菜单”中的“更换图片”，之后操作和“插入图片”相同。

9、更换音频时，编辑屏幕中，选择软键提示区“菜单”中的“更换音频”，之后操作和“插入音频”相同。

10、要想删除当前插入的图片，编辑屏幕中，选择软键提示区“菜单”中的“删除图片”。

11、要想删除当前插入的音频，编辑屏幕中，选择软键提示区“菜单”中的“删除音频”。

12、如果用户想发送多帧彩信，可在编辑过程中，选择软键提示区“菜单”中的“添加帧”，可以插入一帧新的彩信，插入彩信内容的操作同上，用户也可以在此屏幕选择“删除帧”，“上一帧”，“下一帧”来进行帧之间的切换。

13、“帧设置”用来确定每帧彩信的播放时间。

14、编辑彩信文本：直接在编辑框中输入文字，也可以选择软键提示区“菜单”中的“插入常用语”，选择预先编辑好的文本添加到指定位置。

15、要在信息发送前预览信息，在编辑屏幕中选择软键提示区“菜单”中的“预览”。

16、要发送信息，在编辑屏幕中，选择软键提示区“菜单”中的“发送”项即可。

注意：1、由于所需要存储的空间较大，彩信只能存储在手机中。

2、发送彩信前需要对彩信进行设置。

3、当彩信正在发送时，手机会提示“连接网络”-“正在连接网关”-“正在发送数据”，如果发送失败，手机会提示“发送失败！”，没有成功发送的彩信会自动存放在发箱中（有空闲保存时可保存）。

4、若发送成功，手机会提示“发送成功！”。若在彩信设置中开启了“发送并保存”，发送的彩信会自动被保存到发箱中。

5、发送一条彩信，可能会比发送一条文字短信需要更长的时间。

2.5.2收件箱

当收到一条彩信时，手机会发出提示音，并自动将信息存储在收件箱中，在待机时会以消息框的方式通知用户，同时信封图标变色提示有新彩信。能保存的彩信数目，由手机的容量决定。

进入彩信的收件箱，所有收到的彩信都被自动存放在收件箱中，每条彩信前都有小信封

图标表示该条彩信的状态。

打开的小信封表示该条彩信信息已阅读过；相反表示该条彩信未读。选择要阅读的彩信信息，按OK键[或用触摸笔双击选项]即可阅读。

刚接收到的都是彩信通知，通过按OK键[或用触摸笔双击选项]，弹出消息框“确定下载吗？”，选择“确定”，开始下载该彩信，会提示是否下载成功，若不成功，可再次下载。

在阅读彩信过程中可选择软键提示区“菜单”中的“播放”、“回复”、“删除”、“转发”、“呼叫”、“存储号码”、“保存图片”、“保存音频”、“移至收藏箱”；

“播放”：自动播放该彩信的图象，声音和文本；

“回复”：可回复当前彩信；

“删除”：删除当前彩信，并自动返回收件箱屏幕；

“转发”：将在彩信编辑屏幕中对当前彩信内容进行编辑，转发给其他人；

“呼叫”：拨打发件人的号码；

“存储号码”：进入电话簿的保存号码屏幕，保存发件人的电话号码；

“保存图片”：进入彩信的保存图像屏幕，列出该彩信中含有的图片，选择后保存到用户资料的图片目录下；

“保存音频”：进入彩信的保存音频屏幕，列出该彩信中含有的音频，选择后保存到用户资料的音乐目录下；

“移至收藏箱”：将该彩信存入收藏箱中，以便将来重新利用。

2.5.3未发箱

在未发箱中，可浏览查阅未发出的彩信的详细情况，在未发箱屏幕中，拖动滚动条，选择要阅读的信息。

在阅读过程中可选择软键提示区“菜单”中的“播放”、“编辑”、“删除”、“呼叫”、“存储号码”、“移至收藏箱”；

“播放”：自动播放该彩信；

“编辑”：重新编辑该彩信；

“删除”：删除当前彩信，并自动返回发件箱屏幕，删除时会请用户确认是否真的删除；

“呼叫”：拨打收件人的号码；

“存储号码”：进入电话簿的保存号码屏幕，保存收件人的电话号码；

“移至收藏箱”：将该彩信存入收藏箱中，以便将来重新利用。

2.5.4已发箱

在已发箱中，可浏览查阅已发出的彩信的详细情况，在已发箱屏幕中，拖动滚动条，选择要阅读的信息。

在阅读过程中可选择软键提示区“菜单”中的“播放”、“编辑”、“删除”、“呼叫”、“存储号码”、“移至收藏箱”；

- “播放”：自动播放该彩信；
- “编辑”：重新编辑该彩信；
- “删除”：删除当前彩信，并自动返回发件箱屏幕，删除时会请用户确认是否真的删除；

- “呼叫”：拨打收件人的号码；
- “存储号码”：进入电话簿的保存号码屏幕，保存收件人的电话号码；
- “移至收藏箱”：将该彩信存入收藏箱中，以便将来重新利用。

2.5.5草稿箱

草稿箱用于保存编辑好的彩信，在草稿箱屏幕中，拖动滚动条，选择要阅读的信息。在阅读过程中可选择软键提示区“菜单”中的“播放”、“编辑”、“呼叫”、“存储

号码”、“删除”、“移至收藏箱”；

- “播放”：自动播放该彩信；
- “编辑”：重新编辑该彩信；
- “呼叫”：拨打收件人的号码；
- “存储号码”：进入电话簿的保存号码屏幕，保存收件人的电话号码；
- “删除”：删除当前彩信，并自动返回发件箱屏幕，删除时会请用户确认是否真的删除；
- “移至收藏箱”：将该彩信存入收藏箱中，以便将来重新利用。

2.5.6收藏箱

收藏箱用于存放有用的彩信，在收藏箱屏幕中，拖动滚动条，选择要阅读的信息。在阅读过程中可选择软键提示区“菜单”中的“播放”、“编辑”、“删除”、“呼叫”、“存储号码”、“保存图片”、“保存音频”；

“播放”：自动播放该彩信的形象，声音和文本；

“编辑”：重新编辑该彩信；

“删除”：删除当前彩信，并自动返回收件箱屏幕；

“呼叫”：拨打发件人/收件人的号码；

“存储号码”：进入电话簿的保存号码屏幕，保存发件人/收件人的电话号码；

“保存图片”：进入彩信的保存图像屏幕，列出该彩信中含有的图片，选择后保存到用户资料的图片目录下；

“保存音频”：进入彩信的保存音频屏幕，列出该彩信中含有的音频，选择后保存到用户资料的音频目录下。

2.5.7彩信设置

“网关地址”：连接蜂窝网络和万维网络的网关的地址；

“彩信中心”：各个运营商转发彩信的地

址；

“端口”：各个运营商转发彩信的服务器端口号；

“送达报告”：设置当对方下载完信息后是否通知发件人；

“常用语设置”：具体操作见短信；

“恢复初始设置”：网关地址，彩信中心，端口，送达报告被恢复成默认的设置。

[以上按键操作均可用触摸笔点击实现]

2.6海尔乐园（需网络支持）

1.海尔天地：手机供应商提供的-一个娱乐网站。通过此菜单您可以直接启动WAP，进入海尔天地网站（<http://wap.haier.com>）。

2.移动梦网：网络服务商提供的wap服务。通过此菜单您可以直接启动wap进入手机默认的主页网址[如：<http://wap.monternet.com>]。

注：海尔天地与移动梦网菜单可在待机状态

下按方向键左键进入。

3. 海尔乐园：海尔乐园提供了丰富的娱乐项目，您可以通过发送短信的方式点播或订阅。具体提供的服务项目根据您的SIM卡类型不同而有所不同。详情请咨询当地的网络服务商。

点播、订阅或下载任何娱乐项目，所收的费用包括您发送短信的费用以及同娱乐项目相关的服务费，具体资费可以在每个娱乐项目的菜单下选择“资费说明”菜单项来了解。而您订阅“资费说明”这一项的服务费用是免费的，您只需要付发送短信的费用。

[以上按键操作均可用触摸笔点击实现]

2.7 浏览器

本手机具有GPRS功能，既可以用一般的数字呼叫方式连接因特网，也可以在基于GSM网络功能支持下进行浏览因特网，使用户与整个世界时刻保持更紧密的联系。

注意：用GPRS方式访问因特网，取决于网络商是否提供此功能，以及用户是否开通了此功能。

2.7.1 打开网页

1、在主屏幕用触摸笔实现滚动网页，浏览文字页面或选项列表，在选项列表中通过触摸笔选择某选项进入该选项链接。

2、在主屏幕选择软键提示区“菜单”中的“后退”[或用触摸笔点击主屏幕上的“后退”按钮]，返回上一屏幕。

3、一些网页上有文字输入框，使用文字输入框可与网站互换信息，用触摸笔点击文字输入框内输入文字。

4、在主屏幕选择软键提示区“菜单”中的各选项，对浏览器进行各种操作。

5、浏览器软键提示区“菜单”中包括以下选项功能说明：

“连接” ---拨号上网

“书签” ----进入书签列表；

“上翻” ----上翻至当前网页的上一级页面；

“下翻” ----下翻至当前网页的下一级页面；

“前进” ----进入当前网页的下一级页面；

“后退” ----进入当前网页的上一级页面；

“停止” ----停止下载网页数据；

“刷新” ----重新下载当前网页数据；

“设置” ----进行浏览器设置；

“网页保存” ----显示保存列表，向列表中

添加新网页；

“网址收藏” ----显示收藏列表，向列表中

添加新网站；

“返回主页” --连接设置的主页；

“拨号方式” ----设置浏览器配置表，使用

这些设置连接到网络；

“断开网络” ----断开网络，是网络处于断

连状态。

[以上按**键操作均可用触摸笔点击实现**]

2.7.2 下载文件

1、选择**软**键提示区“菜单”中的“连接”或**按通**话**键**，连接上网后，用户可以从网页上下载文件。

2、用户**必须**为文件指定存储位置。用户的手机“用户资料”中需要有用于存储文件的足够的内存空间。

[以上按**键操作均可用触摸笔点击实现**]

2.7.3 断开网络

选择**软**键提示区“菜单”中的“退出”，从网络上断开，退出“浏览器”应用。

[以上按**键操作均可用触摸笔点击实现**]

2.7.4 网络连接配置

用户可以使用不同的网络帐户以不同方式连接到网络。使用网络功能为网络帐户，选择或创建网络连接配置。

1、选择配置

要选择网络连接配置，在浏览器设置屏幕选择软键提示区“菜单”中的“拨号方式”，进入拨号选择屏幕，选择所需配置。然后在主屏幕选择软键提示区“菜单”中的“连接”，连接到所选配置对应的网络。手机自带三种默认配置，分别为：“GPRS_WAP”，“GPRS_NET”，“CSD_WAP”。

2、创建新配置

要创建新配置，需输入配置信息。如果需要，请向网络运营商咨询，获取配置信息。

(1) 在浏览器设置屏幕选择软键提示区“菜单”中的“拨号方式”，进入拨号方式选择屏幕；

(2) 任意选择一个配置表，进入该配置表；

(3) 输入设置内容；

(4) 输入完成后，按左软键[或用触摸笔点击软键提示区的“保存”]存储配置；

(5) 按右软键[或用触摸笔点击软键提示区的“返回”]，不存储配置退出。

[以上按键操作均可用触摸笔点击实现]

2.8 STK

用户的SIM卡中包含增值服务STK应用程序，使用该程序可以为手机添加功能和服务。

STK中提供的服务是根据SIM卡的不同而发生变化的，如果使用移动的SIM卡，则可以增加较多的功能，若使用联通的SIM卡，则STK在主菜单屏幕上是没有显示的。例如有的地区支持全球通服务的SIM卡进入STK后，就会有“最新推荐”、“卡版本号”、“综合资讯”、“快乐沟通”、“娱乐服务”、“客户服务”、“名片册”、“短信群发”、“动态分配”等应用，而有的地区支持移动梦网的SIM卡进入STK后会显示“身份认证”、“卡类信息查询”、“移动话

费查询”、“扬子随身看”、“天气预报”、“股票信息”、“彩票信息”、“移动聊天”等应用,在STK中的服务内容是完全取决于SIM卡的服务提供商。

详情请咨询当地的网络服务提供商,获取更多关于SIM卡中可用的STK程序信息。

注意:在不插入SIM卡的情况下在主菜单屏幕上不会显示STK应用的。

2.9 飞行模式

在待机状态下,按**OK键或左软键** [或用触摸笔点击“菜单”] 进入主菜单屏幕,然后按**上下方向键**来选择通信类菜单,按**OK键或左方向键**确认,然后再移动**方向键**选择“飞行模式”图标,按**OK键或左软键**确认选择或用触摸笔点击屏幕顶部快捷功能信号图标来“开启/关闭”飞行模式。

该设置需要重启后才有效,开启飞行模式后模块不进行初始化,所有和网络、SIM卡相关的功能不能使用。

注意:在该模式下虽然所有和网络、SIM卡有关的功能不能使用,但在有规定要关闭手机的环境或场合中,请慎用此功能,请按有关规定关闭手机。

3.多媒体类菜单应用

3.1 相机

3.1.1 进入应用

通过在主菜单屏幕选择应用图标进入或待机机屏幕长按机身右侧的**拍摄键**可直接进入“照相机”拍摄屏幕，用户要拍摄的图像会显示在手机屏幕上。

3.1.2 拍摄

在拍照屏幕按机身右侧的**拍摄键**拍摄照片，照片自动保存在“个人资料”的“相片”文件夹里。

3.1.3 拍摄模式

分为：

- 1、“单张拍摄”：可拍摄普通的单张照片；

- 2、“连续拍摄”：连续拍摄照片；

- 3、“10秒延时自拍”：10秒自拍。

3.1.4 拍摄设置

按机身左侧的**MENU键**可实现弹出菜单，或是用触摸笔点击屏幕可实现弹出/隐藏菜单。

进入设置屏幕，对相机进行设置，包括以下菜单项：

- 1、“拍摄模式”：包括“单张拍摄”、“连续拍摄”和“10秒延时自拍”。
- 2、“白平衡”：包括“自动”、“晴天”、“多云”、“白炽灯”和“荧光灯”。
- 3、“拍摄质量”：允许选择“普通”、“精细”、“超精细”。
- 4、“彩信模式”：可选择“打开”或“关闭”。

- 5、“拍摄效果”：可选择“关闭”、“自然色”、“鲜艳色”、“茶色”、“冷色”、“反转色”和“黑白”。
- 6、“曝光补偿”选择。
- 7、“屏幕亮度”调节。
- 8、“夜景模式”：可选择“打开”或“关闭”。
- 9、“照片大小”：设置图象大小为“Max 1280*1024”、“L 640*480”、“M 320*240”、“Min 176*144”。
- 10、“存储位置”：可选择将拍摄的照片存储在“手机”上或“SD”卡上。
- 11、“正/倒像”：用触摸笔点击屏幕右上方的“旋转图标”可实现，按数字键0-9、#键、*键也可以实现正/倒像切换功能。
- 12、调整“焦距”：在拍摄状态时可以按机身右侧键2、右侧键3可实现放大、缩小焦距，或按上下方向键也可实现调焦功能。
- 13、“照片预览”：按机身左侧的MODE键可实现“相机”/“照片预览”/“摄像机”/“短片预览”四种模式的切换。在照片预览屏幕，按拍摄键可以切换到拍摄屏幕。
- 14、退出应用：按HOME键或电源键/挂断键，或用触摸笔点击屏幕左上角的“HOME图标”即可。

3.2 摄像机

3.2.1 进入应用

通过在主菜单屏幕选择应用图标可进入摄像屏幕，用户要拍摄的图象会显示在手机屏幕上。

3.2.2 拍摄

在摄像屏幕按机身右侧的**拍摄键**拍摄短片，屏幕会出现“红色圆点图标”表示正在拍摄，再按机身右侧的**拍摄键**，“红色圆点图标”消失，表示结束拍摄，短片自动保存在“用户资料”的“录像”文件夹里。

3.2.3 拍摄设置

按机身左侧的**MENU键**可实现弹出菜单或是用触摸笔点击屏幕可实现弹出/隐藏菜单。

进入设置屏幕，对摄像机进行设置，包括以下菜单项：

- 1、“白平衡”：包括“自动”、“晴天”、“多云”、“白炽灯”和“荧光灯”。
- 2、“拍摄效果”：可选择“关闭”、“自然色”、“鲜艳色”、“茶色”、“冷色”、“反转色”和“黑白”。
- 3、“曝光补偿”选择。

4、“短片尺寸”：设置短片大小为“L 320*240”、“Min 176*144”。

5、“正/倒像”：用触摸笔点击屏幕右上方的“旋转图标”可实现，按**数字键0-9、#键、*键**也可以实现正/倒像功能。

6、存储位置：可选择将拍摄的短片存储在“手机”上或“SD”卡上。

7、“短片预览”：按机身左侧的**MODE键**可实现“相机/照片预览/摄像机/短片预览”的切换。

7、退出应用：按**HOME键**或**电源键/挂断键**，或用触摸笔点击屏幕左上角的“**HOME图标**”即可。

3.3 录音机

3.3.1 录音机主屏幕按键功能介绍

上方向键---暂停；

下方向键---播放/停止；

左方向键---减小音量；

右方向键---增大音量；

OK键---录音/停止录音；

左软键---进入录音文件列表。

右软键---退出录音机，保存当前录音文件；

3.3.2 录制文件

1、设定时间：点击时间设定编辑框，进行时间编辑。最长可录音10分钟。

2、按OK键 [或用触摸笔点击屏幕上的“录音”按钮]，开始录音。在录音过程中可以按左右方向键调节音量[或用触摸笔点击屏幕上的“音量”按钮]，按上方向键[或用触摸笔点击屏幕上的“暂停”按钮]暂停录音。

3、录制的文件自动保存在“用户资料”的“录音”文件夹下。

4、录音文件格式为年月日时分秒.amr。

3.3.3 播放录音文件

1、进入录音机主屏幕，按左软键[或用触摸笔点击软键提示区的“文件列表”]进入“播放曲目”屏幕，再选择软键提示区“菜单”中的“播放” [或用触摸笔双击选项]，播放所选的录音文件。

2、在播放过程中，按左右方向键[或用触摸笔点击屏幕上的“音量”按钮]调节音量，按上方向键 [或用触摸笔点击屏幕上的“暂停”按钮] 暂停录音，按下方向键[或用触摸笔点击屏幕上的“播放”按钮]继续播放。

3.3.4 删除录音文件

删除录音文件时，在“用户资料”应用的“录音”文件夹中删除；如果在“录音机”应用的文件列表屏幕，选择软键提示区“菜单”中的“删除”，将该条记录删除，“用户资料”中的该条记录也删除。

3.4 视频播放

视频播放列表的文件是默认用户资料中“录像”文件夹内的视频文件。想播放其他文件夹下的文件时，选择软键提示区“菜单”中的“其他目录”，可以进入“用户资料”应用，进入相应文件夹选择希望播放的视频文件。

3.4.1 播放视频文件

按上下方向键[或用触摸笔点击选项]选择需要播放的视频文件，按OK键[或用触摸笔双击选

项]开始播放；按上下方向键（或右侧键2、右侧键3）可以切换到相应位置的视频文件；按左右方向键（或Mode键、Menu键）改变音量大小；按左软键切换视频到最大化或者取消最大化；按OK键暂停/播放；按一次右软键停止播放，再按一次右软键返回播放列表；按C键直接返回播放列表；按HOME键返回主菜单。

[以上按键操作均可用触摸笔根据屏幕提示点击实现]

在“用户资料”应用中，按OK键进入资料目录。进入相应文件夹，按上下方向键[或用触摸笔点击选项]选择视频文件，直接按OK键[或用触摸笔双击选项]即可播放。播放操作同上。

3.4.2 AV-LINK的使用(仅供选购AV-LINK线的用户参考)

将AV-LINK线一端插入手机（耳机孔）、另一端插入电视机视音频输入口后，视音频转到电视机上输出。从手机上拔出AV-LINK线后，视音频将恢复到手机上输出。AV-LINK线不影响手机基本功能的操作，例如收发短信和接听电话。

插入AV-LINK线后的操作说明：

- 1、在手机没有进入播放屏幕时，插入AV-LINK线，屏幕上内容仍然在手机上显示。
- 2、在手机进入播放屏幕后，将AV-LINK线插入手机端后，手机处于黑屏状态，此时TV也不显示播放；再将AV-LINK线插入TV端后，进入TV播放状态，此时手机仍处于黑屏状态。
- 3、在TV播放状态，退出播放屏幕回到列表屏幕或拔出手机端的AV-LINK线，恢复到手机播放状态。
- 4、在TV播放状态，拔出TV端的AV-LINK线，则TV不显示播放且手机也处于黑屏状态。

3.5 音频播放

可以利用音频播放器播放一些音频文件，由手机的限制，有些格式的音频文件或较大的音频文件无法播放。

3.5.1 音频播放的进入

- 1、通过用触摸笔点击屏幕顶部快捷功能栏上的“音频播放器”图标，进入“音频播放”应用。
- 2、通过按MP3键进入“音频播放”应用。
- 3、在主菜单屏幕选择“音频播放”，进入“音频播放”应用。

3.5.2 添加音频文件

- 1、要播放音频文件，选择软键提示区“菜单”中的“歌曲列表”，进入曲目列表屏幕。
- 2、选择软键提示区“菜单”中的“添

加”，进入文件列表音乐文件夹目录，用户自行选择音频文件，选择“确定”，返回曲目列表屏幕。

3、在曲目列表中双击曲目名称播放，或在“音频播放”主屏幕，选择软键提示区“菜单”中的“播放”，[或用触摸笔点击屏幕上的“播放”按钮]，播放该音频文件。

3.5.3移动音频文件

要移动播放列表中的文件，选择软键提示区“菜单”中的“向上”、“向下”，将当前所选的文件进行“向上”、“向下”的移动。

3.5.4删除音频文件

要删除音频列表中的文件，选择软键提示区“菜单”中的“删除”，进入文件列表屏幕，选择想要删除的文件，按“删除”会提示

“确定删除吗？”，选择“确定”删除所选文件。

3.5.5音频播放器主屏幕菜单及按钮功能介绍

1、“隐藏”---隐藏音频播放器，将应用程序置于后台播放；

2、“歌曲列表”---用户进入歌曲列表，进行添加或删除歌曲操作；

3、“播放”---播放当前歌曲列表中音频文件（主屏幕显示当前播放音频文件的名称及计时）；

4、“左声道”---对播放的文件进行声道切换，切换为左声道；

5、“右声道”---对播放的文件进行声道切换，切换为右声道；

6、“均衡”---播放的文件声道为均衡；

7、“顺序播放”---顺序播放歌曲列表中

音频文件；

8、“随机播放”---随机播放歌曲列表中音频文件；

9、“单首循环”---单首循环播放曲目列表中音频文件；

10、“上一首”---播放当前音频文件的上一文件（上方方向键）；

11、“下一首”---播放当前音频文件的下一文件（下方方向键）；

12、“停止”---停止播放;暂停---暂停播放；

13、左方向键---调低音量;右方向键---调高音量；

14、机身左侧的MODE键---调高音量；MENU键---调低音量；

15、机身右侧侧键2---播放当前音频文件的上一首；右侧侧键3---播放当前文件的下一首。

3.5.6 音频播放器支持的播放格式

音频播放器支持播放文件格式---mp3, amr, midi (mid), wav;

对于有损坏的这些格式的文件音频播放器将无法播放，且会自动从列表中删除。

3.5.7 音频播放器播放期间操作菜单和接听电话

在音频播放器播放期间，若有呼入电话、信息或其它事件，手机会发出提示且音频播放器暂停播放。用户可以选择接听电话或拒绝电话听音乐。

接听完电话后，选择“挂断”结束通话，音频播放器恢复播放。

播放时，隐藏音频播放器即可操作其他菜单，如：短信、电子书，但某些功能不能同时开启。

警告：在播放音频文件时，非法插拔MMC/SD和USB会导致系统的不稳定和MMC/SD的永久性的损坏。

注意：播放时，为了节省功耗，动画墙纸将被停止。

3.6 图片浏览

图片浏览功能是对手机中已存图片进行浏览的功能，进入“图片列表”，显示用户资料文件夹中“相片”下的图片文件，也可以选择软键提示区“菜单”中的“打开图片”来选择用户资料文件夹中其他目录中的图片文件。

1、“缩略图”：选择软键提示区“菜单”中的“缩略图”[或用触摸笔点击屏幕右上角的“缩略图/列表切换图标”，进行缩略图和图片列表两种显示方式之间的切换；

2、“重置”：将光标切换到第一张图片上；

3、“删除”：进行全部或选择图片的删除[或用触摸笔点击屏幕右上角的“删除图标”]；

4、“设为墙纸”：打开当前的一张图片，选择软键提示区“菜单”中的“设为墙纸”[或用触摸笔点击图片下方的“设为墙纸图标”，将当前图片设为桌面背景图片；

5、“经彩信发送”：将当前图片做为彩信的图片附件发送；

6、“经邮件发送”：将当前图片做为邮件的图片附件发送；

7、图片浏览的切换：通过选择软键提示区“菜单”中的“上一张”、“下一张”来进行图片浏览的切换[或用触摸笔点击图片下方的“左右切换”图标]，也可以通过按左右方向键切

换；

8、“原始”：通过选择软键提示区“菜单”中的“原始”和“窗口匹配大小”[或**用触摸笔点击图片下方相应的图标**进行图片大小的切换。

9、“打开图片”：打开其他目录下的图片。

10、“旋转90度”：将当前图片顺时针旋转90度显示。（注：太大的图片不能旋转。）

11、插入AVLINK线后的操作说明(仅供选购AV-LINK线的用户参考)：

(1)、在手机单张图片浏览状态，插入AVLINK线后，进入TV单张图片浏览状态，此时，手机处于黑屏状态。

(2)、在TV单张图片浏览状态，按**左右方向键**或**机身右侧侧键2、右侧侧键3**控制TV上图片上一张、下一张的切换（**右侧侧键2、右侧侧键**

3切换图片的功能只在TV浏览状态有效，在手机浏览状态无效）

(3)、在TV单张图片浏览状态，按**CLR键、电源键/挂断键、HOME键**后，手机恢复亮屏状态并退出TV单张图片浏览状态，同时实现**CLR键、电源键/挂断键、HOME键**原有功能。

(4)、在TV单张图片浏览状态，按**左软键、右软键、机身左侧的MODE键、MENU键、拍摄键**，均无反应。

(5)、在TV单张图片浏览状态，按除以上定义的键以外的其他键或用**触控笔**点击手机屏幕后，手机恢复亮屏状态并退出TV单张图片浏览状态，同时恢复到手机单张图片浏览状态。此时（不拔出AVLINK线），在手机单张图片浏览屏幕的菜单中多出“TV显示”选项；按**左右方向键**或重新**拔插AVLINK线**或选择菜单中和屏幕上的任意选项完成相关操作后又切换到TV单张图片浏览状

态，手机恢复黑屏状态。（若选择菜单中的“经
彩信发送”项，则在启动彩信应用过程中先切换
到TV单张图片浏览状态，彩信应用启动后再在手
机上显示彩信编辑屏幕）

（6）、对于机身**右侧键2**、**右侧键3**可
实现的功能取决于后启的应用。

（7）、通过连接AVLINK线在TV上只可显示
静态且格式正确的图片。若在手机单张图片浏览
状态，浏览的是动态或格式错误的图片，则即使
连接ANLINK线也无法在TV上浏览；若在TV单张图
片浏览状态，切换到当前所浏览图片的上一张
或下一张是动态或格式错误的图片，则手机恢复
亮屏状态并退出TV单张图片浏览状态，同时恢复
到手机单张图片浏览状态。

（8）、在TV单张图片浏览状态，手机处于
黑屏状态，用触控笔点击屏幕顶部快捷功能栏位

置，仍可以调起快捷功能栏上的应用，此时，手
机恢复亮屏状态并退出TV单张图片浏览状态，同
时调出相关应用，所有操作均针对相关应用进行
实现相关应用相应功能。

注意：1、在光线不足的地方浏览图片可能造成
图像质量的下降；

2、图片的支持格式jpg、bmp、gif、png，
支持图片的大小；静态图片为1280*1024，动态
图片为226*170。

3、在浏览图片屏幕超过显示区域的GIF图
片仅显示第一帧。

3.7 图片放大

图片放大功能是对手机中“用户资料”
里相片目录下已存的符合放大条件的图片进行放
大的功能。进入“图片放大”显示相片目录中

JPEG格式并且大小是1280X1024的图片列表,按左键[或用触摸笔点击软键提示区的“放大”]会提示正在放大图片,放大成功后立即进行保存,保存成功会将放大后的图片存入MMC卡上。

注意:由于放大后的图片是直接保存在MMC/SD卡上的,所以要先装载MMC/SD卡后,才可以进入“图片放大”应用。

3.8 图片编辑

图片编辑器只支持“BMP”格式和“JPG”格式的图片,并且利用其绘图工具以及软键提示区“菜单”中所包含的功能可以实现对图片的修改和自己绘图,以及对图片进行“重命名”等操作。

3.8.1 绘图工具

3.8.1.1. 工具栏

- (1)选框 用触摸笔点击“选框图标”后,可以在图片编辑区域框选用户自己所需要的图片。
- (2)画笔 用触摸笔点击“画笔图标”后,可以在图片编辑区域修改图片或是画图片。
- (3)橡皮 用触摸笔点击“橡皮图标”后,可以在图片编辑区域修改图片,擦除图片中不需要的部分。
- (4)色桶 用触摸笔点击“色桶图标”后,可以在图片编辑区域给图片添上理想的色彩。
- (5)矩形 用触摸笔点击“矩形图标”后,可以在图片编辑区域绘制长方形或正方形图案。
- (6)圆形 用触摸笔点击“圆形图标”后,可以在图片编辑区域绘制圆形或椭圆形的图案。
- (7)直线 用触摸笔点击“直线图标”后,可以在图

片编辑区域绘制直线。

(8)旋转 用触摸笔点击“旋转图标”后,可以在图片编辑区域对用选框框选的图片进行顺时针旋转。

(9)文字 用触摸笔点击“文字图标”后,进入显示“输入文字”的屏幕,输入用户所需要的文字,按左键[或用触摸笔点击软键提示区的“确定”],返回“图片编辑器”屏幕,在图片编辑区域用触摸笔点击即可显示用户刚才输入的文字。

3.8.1.2. 调色板

(1)用触摸笔点击“调色板图标”,在图片编辑区域有调色板弹出。
(2)在弹出的调色板中选择所需要的颜色,用触摸笔点击选中颜色,调色板上显示用户所选的颜色。

(3)调色板显示 显示为新前景色即用户刚选择的颜色,原前景色转为背景色。
(4)切换图标 用触摸笔点击“切换图标”,实现当前前景色与背景色相互切换。

3.8.1.3. 选项功能

可以选择软键提示区“菜单”中的下列功能。

- (1)保存 对当前图片进行保存。
- (2)新建 进入新建图片编辑器屏幕。
- (3)打开 进入文件列表中的图片,按上下方向键选择用户想打开的图片,按左键[或用触摸笔点击“确定”],图片编辑区域显示用户想打开的图片。
(4)添加边框 实现为图片编辑区域的图片添加边框。
(5)另存为 进入“另存为”的编辑屏幕,输入文件名(文件名一定要正确),按左键[或

用触摸笔点击“保存”]即可。

(6) 撤消 按一次，撤消前一次操作。

3.9 用户资料

3.9.1 新建目录

把焦点移到某个默认文件夹上，按OK键[或用触摸笔点击选项]进入文件夹。选择软键提示区“菜单”中的“新建”，进入新建目录屏幕，在编辑框中输入新目录名后，按左软键[或用触摸笔点击软键提示区的“保存”]即在默认文件夹下建立了一个新的目录。

3.9.2 打开文件

打开可识别的文件后会调用相应的应用，如MP3格式的文件会调用“音频播放”应用播放歌曲。以调用录音文件夹下的MP3为例，首先进入“用户资料”，把焦点移到“录音”上，按OK键

[或用触摸笔点击]进入文件夹。这时文件夹里有已存放的MP3歌曲，焦点移到用户要播放的歌曲上，按OK键[或是触摸笔点击]进行播放。

3.9.3 查找文件

进入“用户资料”应用，在文件夹列表屏幕按左软键[或用触摸笔点击软键提示区的“查找”]进入查找屏幕；在文件夹列表屏幕选择软键提示区“菜单”中的“查找”，进入查找屏幕。输入要查找的文件名后，按左软键[或用触摸笔点击软键提示区的“查找”]，搜索出符合条件的文件。

3.9.4 删除文件

进入“用户资料”应用，把光标移到要删除的文件所在的文件夹上，按OK键[或是触摸笔点击]，进入文件夹。选择软键提示区“菜单”中

的“删除”，调出删除屏幕。选择要删除的文件，按左软键[或用触摸笔点击软键提示区的“删除”]，弹出询问是否删除的消息框，按OK键[或用触摸笔点击“确定”]，即可删除文件。

3.9.5 重命名文件

进入“用户资料”应用，把光标移到要重命名的文件所在的文件夹上，按OK键[或是触摸笔点击]，进入文件夹。按上下方向键把光标移到需命名的文件上，选择软键提示区“菜单”中的“重命名”，调出重命名屏幕。输入新的名字后，按左软键[或用触摸笔点击软键提示区的“保存”]，即可重命名文件。

3.9.6 经彩信发送

将当前文件以彩信附件的形式发送出去。

注意：有些文件不能由彩信发送，则此项将不出现。

3.9.7 经邮件发送

将当前文件以邮件附件的形式发送出去。

3.9.8 向上

切换到“用户资料”中的上一级屏幕。

3.9.9 剪切、复制、粘贴

将当前文件“剪切/复制”到目标文件夹下，按“粘贴”即可。

3.9.10 属性

可查看当前文件的详细信息。

3.9.11U盘和MMC/SD卡的相关操作

1、如果手机作为USB存储器使用的话，则“用户资料”中的文件在PC机上可以看见各默认目录，用户只需在PC机中把相应文件拷贝进所在的目录即可。您最好使用Windows的安全退出模式结束U盘的使用，以确保将PC上的数据储存在手机的Flash上去。

2、插入并成功加载了MMC/SD卡后，“用户资料”会出现MMC/SD卡文件夹，即可对此目录的空间进行操作。若MMC/SD卡PC使用的话则看不到此文件夹，想拔出MMC/SD卡必须先点击快捷上的图标再按提示操作。

警告：对USB或MMC/SD卡的非法插拔可能会引起系统的不稳定和USB或MMC/SD卡设备的永久性损坏，请使用安全退出模式结束U盘和MMC/SD卡的使用。

4.常用工具类菜单应用

4.1 日程

日程应用可以让用户输入相关事项，并设置提醒的时间到时，样机会提醒用户该事项的时间到。

4.1.1 新建

按左软键[或用触摸笔点击软键提示区的“月历”/“周历”]，再由月份来选择日期和由周次来选择日期之间进行切换。焦点落在选中的日期上之后，如该日期无记录按**OK键[或用触摸笔点击]**，开始新建日程；如该日期有记录按**OK键[或用触摸笔点击]**，进入日程列表，再选择软键提示区“菜单”中的新建，开始新建日程。在编辑屏幕中顺序输入“主题”、“日期”、“开始时间”、“结束时间”、“提前通知”的

选择以及内容后，选择软键提示区“菜单”中的“保存”即可保存，也可以在编辑好所有选项后，选择软键提示区“菜单”中的“经短信发送”或“经邮件发送”发送出去。保存过的日程会在月历中的这一天的下方有个红色的“一”或在周历的这一天中有一个红底黄色的带“√”的图标显示。

注意：若设置的开始时间减去提前通知的时间在系统当前时间之前，保存时会提醒“设置非法！”。

4.1.2 查找

进入设置好日程后的某一天，选择软键提示区“菜单”中的“查找”，进入“查找”屏幕。输入查找的条件后，按左软键[或是或用触摸屏笔点击软键提示区的“查找”]，搜索出符合条件

的日程。

4.1.3 删除

进入设置好日程后的某一天，选择软键提示区“菜单”中的“删除”，进入删除屏幕。选择要删除的日程，按左软键[或是或用触摸屏笔点击软键提示区的“删除”]，弹出一个询问是否删除的消息框，按OK键[或是或用触摸屏笔点击“确定”]，即可删除日程。

4.1.4 存储状态

进入设置好日程后的某一天，选择软键提示区“菜单”中的“存储状态”，进入“存储状态”屏幕。查看日程的存储状态，显示手机已存几条日程，共可存多少条日程，已存日程占总容量的百分比，存储状态只可查看，不可操作。

4.2 任务

任务应用可以让用户输入相关事项。

4.2.1 新建

选择软键提示区“菜单”中的“新建”，开始新建任务，当任务中无记录时，左软键为“新建”。在编辑屏幕中顺序输入“标题”、“开始”、“完成”、“责任人”以及“内容”后，选择软键提示区“菜单”中的“保存”，即可保存，也可以在编辑好所有选项后，选择软键提示区“菜单”中的“经短信发送”或“经邮件发送”发送出去。

4.2.3 删除

选择软键提示区“菜单”中的“删除”，进入删除屏幕。选择要删除的任务，按左软键[或用触摸笔点击软键提示区的“删除”]，弹出一个询问是否删除的消息框，按OK键[或用触摸笔点击“确定”]，即可删除任务。

4.3 电子书

可以利用电子书来看一些PDB, TXT格式的文档。

4.3.1 阅读电子书

在电子书主屏幕，显示电子书列表，按上下方向键[或用触摸笔点击]选择想要阅读的书名，按OK键[或用触摸笔双击选项]，或按左软键[或用触摸笔点击软键提示区的“阅读”]后，即可

4.2.2 查找

选择软键提示区“菜单”中的“查找”，进入查找屏幕。输入查找的条件后，按左软键[或用触摸笔点击软键提示区的“查找”]，搜索出符合条件的任务。

开始阅读。在阅读屏幕，显示当前电子书的大小、当前文本页和总文本页，按左右方向键[或触摸笔点击屏幕上的“切换文本页”]的左右按钮]切换文本页。

可以选择当地文件目录下的图片作为背景。

6、选择背景颜色；

可以选择颜色改变背景颜色。

7、选择字体颜色；

可以选择颜色改变字体的颜色。

4.3.2 电子书的设置

1、指定字符集：

支持GB2312, UTF8, UTF16, BIG5的字符格式，并可选择切换。默认的格式为GB2312。

2、指定字体：

支持16*16和24*24的字体大小，并可选择切换，默认的字体大小为16*16。

3、设置自动翻页：

可以设置0-99秒来设定翻页的速度。

4、设置自动滚行：

可以设置0-9999毫秒来设定滚行的速度。

5、选择背景图片：

注意：“字符集”和“字体大小”中的选项可以设为默认，设为默认后所有电子书均以默认方式显示。

4.4 写字板

4.4.1 新建

选择软键提示区“菜单”中的“新建”，进入新建屏幕，输入“标题”、“内容”选择软键提示区“菜单”中的“保存”，即可保存，也可以在编辑好所有选项后，选择软键提示区“菜

单”中的“经短信发送”或“经邮件发送”发送出去。

4.4.2 查找

选择软键提示区“菜单”中的“查找”，进入查找屏幕。输入查找的条件后，按左软键[或用触摸笔点击软键提示区的“查找”]，搜索出符合条件的记录。

4.4.4 文件管理

可以通过“用户资料”应用来选择其他目录中的文件打开浏览。

4.5 闹钟

在闹钟屏幕中，有“循环闹钟”和“一次性闹钟”两种闹钟方式。“循环闹钟”、“一次性闹钟”两个。

4.4.3 删除

选择软键提示区“菜单”中的“删除”，进入删除屏幕。选择要删除的记录，按左软键[或用触摸笔点击软键提示区的“删除”]，弹出一个询问是否删除的消息框，按OK键[或用触摸笔点击“确定”]，即可删除记录。

4.5.1 循环闹钟

按上下方向键[或用触摸笔点击]选择需要编辑的闹钟，按OK键[或用触摸笔双击选项]进入编辑屏幕。

1、时间：24小时制，按数字键[或用触摸笔]输入闹钟时间，例如：按0630，表示闹钟时间为上午6:30；按1800，表示闹钟时间为下午

6: 00。

- 2、是否开启：按**OK键**或**用触摸笔点击**选中“开启”选框，选择开启或者关闭当前闹钟。
- 3、每日提醒：按**OK键**或**用触摸笔点击**选中“每日提醒”选框，即可每天收到闹钟提示。
- 4、每周提醒：按**OK键**或**用触摸笔点击**选中“每周提醒”选框，将打开周一至周日的复选列表框，按上下方向键**或**用触摸笔点击]选择每周需要该闹钟提示的日次（可多选）。

4.5.2 一次性闹钟

按上下方向键**或**用触摸笔点击]选择需要编辑的闹钟，按**OK键**或**用触摸笔双击选项**]进入编辑屏幕。

- 1、时间：24小时制，按数字键**或**用触摸笔输入闹钟时间，例如：按0630，表示闹钟时间为上午6: 30；按1800，表示闹钟时间为下午

6: 00。

- 2、是否开启：按**OK键**或**用触摸笔点击**选中“开启”选框，选择开启或者关闭当前闹钟。
- 3、星期选择：列表是周一至周日的复选列表框，按上下方向键**或**用触摸笔点击]选择需要该闹钟提示的日期（只可单选）例如：时间选择14: 00，开启，星期选择星期五，则闹钟在本周五下午两点钟发出提示，此时选择取消停止闹钟，若选择延时，闹钟将在几分钟后再响起。提示完毕该闹钟设置会被清空，不再起作用。

4.5.3 关机闹钟

选中“关机闹钟”的选项框后，在“循环闹钟”或“一次性闹钟”中设置好用户所需要的闹钟时间，按左软键**或**用触摸笔点击软键提示区的“保存”]保存后，当闹钟时间到且此时手机处

于关机状态时,闹钟仍会响起;若不选中该选项框,则关机状态下,闹钟不会响起。

4.6 计算器

计算器提供了基本的算术功能:加法、减法、乘法、除法、MC、MR、M⁺。

操作:按数字键[或用触摸笔点击屏幕上的“数字”按钮]输入数字,按上下左右方向键[或用触摸笔点击屏幕上的“运算符”按钮]输入算术符号进行计算,按**OK**键[或用触摸笔点击屏幕上的“等号”按钮]显示计算结果。按CLR键[或用触摸笔点击屏幕上的“退格”按钮]删除输入数字。按左软键[或用触摸笔点击软键提示区的“清除”]清零或清除溢出。

注意:该计算器计算的数值范围为:

$$10^{-300} \sim 10^{(60)}$$

4.7 字典

1、按左软键[或用触摸笔点击软键提示区的“切换”],可以进行“英汉字典”和“汉英字典”的切换。

2、在“英汉字典”(“汉英字典”)屏幕,在编辑框中输入字母或单词,列表中显示对应的翻译结果,用触摸笔点击屏幕上的“上一词”(“下一词”)按钮可查看上一个单词(下一个单词)的翻译。按CLR键[或用触摸笔点击屏幕上的“退格”按钮]删除输入的字母或单词。

3、按右软键[或用触摸笔点击软键提示区的“退出”],退出字典应用。

4.8 数据同步(仅供选购数据线 with 同步光盘的用户参考)

N60 PC Sync是用来在N60和计算机之间同步数据的一个专用工具，可以用来导出N60的短信及邮件，以及同步Microsoft Outlook 2000/2003的联系人和N60的电话簿。

4.正确安装附件光盘中的数据同步N60 PC

Sync程序。

5.取出手机附件中的USB数据线，正确连接手机和电脑后，在手机屏幕弹出的对话框中选择“不使用”。

4.8.1系统要求及步骤:

计算机操作系统为微软的Windows2000或XP,在运行N60 PC Sync之前请确保Microsoft Outlook为默认邮件客户端。

具体设置方法如下:

1.如果没有安装Microsoft Outlook软件请先安装,其安装包在Microsoft office套件内。

2.启动IE6.0

3.选择[工具]->[Internet选项],切换到[程序]

页,在Internet程序:电子邮件(E)一栏中选择

Microsoft Outlook(注意:不是Outlook Express)

4.8.2导出短信和邮件:

1.确保U盘未被手机使用(即插上USB线选择“不使用”)。

2.第一次使用,电脑会提示找到新硬件,通过下一步提示选择光盘里的数据线驱动即可将数据线驱动安装成功。

3.在手机端选择数据同步,进入应用。

4.在菜单项选择导出邮件或短信。

5.在计算机侧运行N60 PC Sync,选择导出路径,点击开始即可。

6.完成操作后，退出N60 PC Sync，安全卸载USB设备后按下USB线。

安全卸载USB设备:从Windows桌面右下角安全卸载USB设备，不要直接拔掉USB线或带线重启，否则会引起手机U盘损坏或数据丢失。

4.8.3电话簿同步:

- 1.在手机端选择数据同步应用,点击菜单项选择电话簿同步选项。
- 2.在计算机侧运行N60 PC Sync，待手机提示系统准备就绪后，点击开始进行同步。
- 3.亮屏后，安全卸载USB设备，再按下USB线。再操作手机，且重新启动手机后手机电话簿生效。
- 4.手机重新启动后会发现outlook里的联系人拷贝到了手机上，而手机电话簿也同时备份到了outlook里。

注意:SIM卡上的记录不可以同步，若要同步请复制到手机上。

4.9客服电话

您可直接拨打海尔服务电话4006999999,进行咨询。

5. 娱乐游戏类菜单应用

5.1 JAVA

可以通过手机上的JAVA功能从网站上下载和更新J2ME软件编写的程序，从而加强了手机功能的可扩充性。

如果没有安装任何Java程序，则JAVA主屏幕只有“安装”和“退出”两个菜单。

一旦安装了JAVA程序，就会出现“启动”、“管理”、“删除”、“更新”、“许可权”、“安装”、“退出”等更多菜单，菜单的具体操作见下面详细说明。

5.1.1 运行程序：

对于安装好的程序，选择软键提示区“菜单”中的“启动”，开始运行程序，用户可以操作程序。

5.1.2 删除程序：

选择软键提示区“菜单”中的“删除”，即可对已安装的程序进行删除，屏幕会弹出询问是否删除的消息框，用触摸笔点击“是”后删除，按OK键无效。

5.1.3 管理程序：

选择软键提示区“菜单”中的“管理”，进入程序管理屏幕，其中包括程序版本更新与下载程序权限设置，下文会对“更新”与“许可权”进行详细介绍。

5.1.4 程序版本更新：

可以通过选择软键提示区“菜单”中的“更新”来查看自己安装的程序版本与网站相同程序的版本有没有不同，如果网站版本已更新，会提

示用户更新新的版本，如果没有版本更新也会提示用户版本为最新的。

程序版本更新可以通过两种方式：第一种，直接选择软件提示区“菜单”中的“更新”即可进行版本更新；第二种，选择软件提示区“菜单”中的“管理”进入后，再选择软件提示区“菜单”中的“更新”也可对版本进行更新。

5.1.5 下载程序权限设置：

用户从不同网站下载程序时，需要设置不同的下载权限，可以通过“许可权”对权限进行设置。

进入程序权限设置有两种方式：第一种，直接选择软件提示区“菜单”中的“许可权”即可对下载程序权限进行设置；第二种：选择软件提示区“菜单”中的“管理”，进入后，再选择软

件提示区“菜单”中的“许可权”也可对下载程序权限进行设置。

5.1.6 下载程序：

在JAVA主屏幕,可以按右软键[或用触摸屏点击软键提示区的“安装”]进入下载程序屏幕,在该屏幕首先要输入正确的网址进行拨号连接,然后下载所需要的程序。

[以上按键操作均可用触摸屏点击实现]

注意：1、当进行网络下载的时候，需当地网络的支持，用户也需开通相应的网络下载服务。

2、为了确保下载后的JAVA程序能够在本机上正常稳定的运行，请到正规的网站下载经过认证的JAVA程序。

5.2 JAVA/SD

JAVA/SD功能与JAVA功能基本相同，区别之处在于：JAVA/SD应用中所有安装的JAVA程序会放置在MMC/SD卡上，下次运行这些JAVA程序时也是从MMC/SD卡上读取数据。

注意：装有安装数据的MMC/SD卡拔出后，进入JAVA/SD应用将不能运行原先安装的JAVA程序。插入不同的MMC/SD卡，只要存在JAVA/SD的安装记录，就可以载入所有JAVA程序运行。

5.3 游戏

手机内设有“推箱子”、“五子棋”、“华容道”和“无间道”四款游戏。游戏规则可以使用菜单中“帮助”选项查看，任何时候按电源键/挂断键或HOME键可退出游戏。

5.3.1推箱子

5.3.1.1游戏规则

该游戏的主屏幕中共有五种不同的图形：墙、推箱子小人、箱子、带阴影的空区域和带阴影的空区域。把全部箱子推到带阴影的空区域即为通过该关。游戏的规则是每次只能从箱子的后面向前沿空区域推一个箱子，碰墙或有箱子挡路均不能推动。

5.3.1.2 游戏方法

- 1、选择软键提示区“菜单”中的“新局”，可重新开始本关。
- 2、选择软键提示区“菜单”中的“悔步”，可取消最近一次移动的位置，一次只能悔一步。
- 3、选择软键提示区“菜单”中的“下一关”，可进入下一关。

4、选择软键提示区“菜单”中的“上一关”，可退回上一关。

5、选择软件提示区“菜单”中的“选关”，可选择1至70关中任意一关开始游戏。

6、游戏开始后，用触摸笔点击目标空区域，小人就跟着移动到目标空区域，将小人移动到要移动箱子的后面后，再用触摸笔点击箱子，就可以推动箱子。

7、此游戏共70关，在游戏区域的左上角显示游戏者的闯关数。每闯完一关，游戏会弹出一个消息框，提示进入下一关。

8、按右软键[或用触摸笔点击软键提示区的“退出”]，退出该游戏。

5.3.2 五子棋

5.3.2.1 游戏规则

这是一个智力游戏，棋手和机器对弈，最先在一条线上连续下到五个棋子的一方为获胜方。

5.3.2.2 游戏方法

1、在棋盘上用触摸笔放置棋子开始本轮游戏。

2、选择软键提示区“菜单”中的“悔棋”一次，取消最近一次棋子的位置，可以连续悔棋到初始状态。

3、如果双方下到所有棋子布满棋盘，仍无胜负，则提示双方战成和局，自动开启新局，重新开始游戏。

4、选择软键提示区“菜单”中的“提示”，用来显示当前局势下较好的应对位置，从而提示棋手或便于初学者学习的。

5、选择软键提示区“菜单”中的“等

级”，用来设定游戏者的游戏水平，游戏可以在“初级”、“中级”、“高级”之间切换。

6、按右软键[或用触摸笔点击软键提示区的“退出”]，退出该游戏。

5.3.3 华容道

5.3.3.1 游戏规则

“华容道”是古老的中国游戏，以其变化多端、百玩不厌的特点，被称为世界三大不可思议之一。用户可以通过按下各棋子走棋，看看自己能在多少步内走出来，或者跟朋友们比比，看谁能最快走出或以最少步数走出。

5.3.3.2 游戏方法

1、游戏主屏幕是一个带二十个小方格的棋盘，代表华容道。棋盘下方有一个两个方格长的

出口，是供曹操逃走的。棋盘上共摆放有十个大小不一样的棋子，它们分别代表曹操、张飞、赵云、马超、黄忠和关羽，还有四个卒。进入游戏主屏幕，棋盘上仅有两个小方格空着，通过这两个空格用触控笔按下要移动的人物图标进行拖动，用最少的步数把曹操移出华容道。

2、选择软键提示区“菜单”中的“悔步”一次，取消最近一次图标移动的位置，可以连续悔步十六次。

3、当游戏处于“过五关”即第一关时，选择软键提示区“菜单”中的“下一关”，可进入下一关。

4、当游戏处于“走投无路”即最后一关时，选择软键提示区“菜单”中的“上一关”，可退回上一关。

5、每闯完一关，游戏会弹出一个消息框，

提示进入下一关。

6、选择软键提示区“菜单”中的“选关”，可以选择要玩哪一关，一共有六关分别是：“过五关”、“水泄不通”、“横刀立马”、“小燕出巢”、“近在咫尺”、“走投无路”。

7、选择软键提示区“菜单”中的“积分榜”，可以看到各关玩的最高分，也就是各关所走的最少步数的记录。

8、按右软键[或用触摸笔点击软键提示区的“退出”]，退出该游戏。

5.3.4无问道

5.3.4.1 游戏规则

无问道是一个有趣的智力游戏，游戏的每一关都有不同数量、不同图案的砖块，各种相同图案的砖块移动到一起便可以消去，游戏者设法把

所有的砖块消去即可过关。

5.3.4.2 游戏方法

1、进入游戏后，按住有图案的砖块后拖动到要移动的地方再松开即可移动砖块。

2、选择软键提示区“菜单”中的“悔步”，可以悔到上一步，最多悔16步。

3、选择软键提示区“菜单”中的“上一关”或“下一关”，可以切换关数。

4、选择软键提示区“菜单”中的“选择关包”，选择一个关包后，按左软键[或用触摸笔点击软键提示区的“选择”]，可以进入相应的关包。

5、选择软键提示区“菜单”中的“重玩本包”，可以清除本包的历史记录，从第一关重新开始。

- 6、选择软键提示区“菜单”中的“重玩本关”，可以重新开始本关。
- 7、选择软键提示区“菜单”中的“切换主题”，可以切换屏幕主题。

5.3.4.3 计分规则

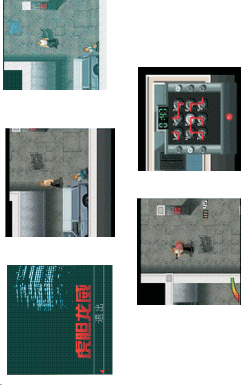
进入游戏后，右上角显示得分每通过一关得1分。屏幕左上角显示当前关的参考过关步数，过关加5分，如果过关实际步数少于参考步数几步则得分加几分，反之则减几分（减到0不倒扣），各关分数累计。因此得分越高说明游戏所用步数越少。

- 注意：1、华容道和无间道只可用触摸笔操作。
2、推箱子和五子棋可用触摸笔也可用键盘操作。

5.3.5 虎胆龙威

5.3.5.1 游戏简介

扮演英雄——纽约城的麦克莱恩警官，你要解救科技公司大楼中被恐怖分子劫持为人质的人们。



5.3.5.2 游戏规则

单机游戏，当你在摩天大楼中逐层向上时，你要寻找并非除由恐怖分子安放在隐蔽处的炸弹。当你完成一层的目标之后，可以进入上一层。

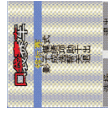
5.3.5.3操作方法

使用方向键或是数字来控制移动，数字键2，4，6，8分别对应上、左、右、下四个方向；1，3，7，9分别对应左斜上、右斜上、左斜下和右斜下。按5键或OK键可以开枪。当你捡到手榴弹之后，可以按0往前扔，或是按住0不放以扔的更准。按#键可以探索道具。在游戏中按左软键可以查看状态栏。

5.3.6口袋赛车

5.3.6.1游戏介绍

这是一款劲爆赛车游戏，分为竞标赛和影子模式两种模式，不仅可以挑战整个F1赛季，还能通过提升自己的影子竞争提升自己的技术。游戏中更可以把赢得的奖金用来改装赛车，获得更多乐趣。



5.3.6.2操作指南

左软键：确认选择键；暂停键

右软键：返回键

上键/5键：下一圈进维修站

4键/6键、左和右键：方向键

8键：刹车

2键：加速

手动档：

3键：升挡

9键：降挡

#键：声音开/关

5.3.7 剑齿虎

5.3.7.1 游戏介绍

冒险家萨布里曼再次出动，去解救一个叫布莱克的小村庄，找到被老对手沃尔夫偷走的宝物，把他抓回监狱里。沃尔夫会在你前进的道路上想方设法地制造麻烦。可以依靠动物伙伴的帮助解除障碍，成功过关。

5.3.7.2 游戏规则

单机游戏。尽快从沃尔夫手中夺取宝物回到帐篷。



5.3.7.3 操作指南

4键/左键：向左移动

6键/右键：向右移动

2键/上键：向上跳

1键：向左跳

3键：向右跳

9键：使用动物

5键/OK键：确认

右软键：暂停游戏

2键/8键/上键/下键：滚动屏幕菜单

5.4 MMC / SD卡

MMC / SD卡可以存储资料，且携带方便，利用MMC/SD卡可以扩大手机的存储空间。

MMC/SD卡的相关操作

- 1、正确插入MMC/SD卡，提示加载成功后，在“用户资料”应用下便有相应的MMC-SD目录，即可对MMC/SD卡中的文件进行操作。
- 2、成功装载MMC/SD卡后，点击手机屏幕上方

上的SD图标进入列表选择屏幕，按上下方向键或用触摸笔点击在“卸载MMC/SD卡”和“浏览MMC/SD卡”之间选择进行操作。

3、在“用户资料”应用中，按上下方向键或用触摸笔点击选择“MMC - SD1”，再按OK键或是触摸笔双击“MMC - SD1”可打开“MMC - SD1”，可以向操作其他文件目录一样对MMC / SD卡上的文件进行操作。

警告：对MMC / SD卡的非法插拔可能会引起系统的不稳定和MMC / SD卡的永久性损坏。

5.5 USB连接线

利用USB连接线可以使手机和PC相连，可以更方便的对手机本地根目录进行操作。

1、当作为USB存储器使用时，应允许PC使用“用户资料”，可在PC上对“用户资料”中的文件进行操作，手机不能使用“用户资料”。

2、当不作为USB存储器使用时，可操作同步

软件或做充电器使用。

3、若手机中文件系统轻微受损，作为USB存储器使用时，会提示用户“文件系统受到轻微的破坏，建议使用PC修复用户资料！”用户可在PC端选择USB存储器盘“属性”下的“工具”中的“开始检查...”里的“自动修复文件系统错误”项，然后选择“开始”，修复文件系统。

4、若手机中文件系统严重受损，作为USB存储器使用时，会提示用户“文件系统被损坏或不可识别，建议使用“安全设置”中的“U盘清理”格式化用户资料！也可使用PC将其格式化。”用户可以使用手机中的“安全设置”中的“U盘清理”应用格式化“用户资料”，也可以在PC端选择USB存储器盘“格式化...”项，格式化“用户资料”。建议使用前者。

5、想要退出USB的使用，您最好使用Windows的安全退出模式结束U盘的使用，以确保将PC上的数据完整地储存在手机的Flash上去。

警告：对USB的非法插拔可能会引起系统的不稳定和USB设备的永久性损坏。

四、输入法

本机支持键盘输入法和手写输入法。

1. 键盘输入法

本机共有四种输入法供选择，具体如下：拼音，英语，123(也就是数字)，笔画，输入法设置是在“手机设置”的输入法设置中设置的，如果选择了输入法前面的选项，在没有限制输入内容的编辑框内可以选择输入法进行输入。比如在“手机设置”的输入法设置中选择的是拼音和英文，那么在没有限制输入内容的编辑框内可以采用拼音和英文两种输入法进行输入。

对于没有限制输入内容的编辑框，进行输入时，默认的为拼音输入法，对于有限制的编辑框，比如“电话簿”新建记录输入手机号码时，只能输入数字，因此进入该编辑框后，默认的输入

法为123。

输入法在进行切换时，按*键即可切换，如果选择英文时按数字键0可以对大小写字母进行切换。数字键1如果采用的不是123和笔画，将始终是“空格键”，按数字键1时，将输入空格。按#键将调出特殊符号，然后通过上下左右方向键进行光标的切换，如果选择好了，按OK键即可。

采用拼音输入时，数字键2-9有相应的字母，只要按照拼音输入即可。输入时，光标会在拼音选项处，通过左右方向键可以使焦点在拼音选项之间移动，如果想确定拼音选项按OK键，焦点就会跳到备选的字处，如果想继续将焦点切换到拼音选项处，只需按CLR键，焦点就会重新回到拼音选项处，用户还可以按CLR键将输入的拼音字母进行逐个删除继续编辑。按右软键可以将输入的屏幕取消。如果焦点处于拼音选项处，按左软键也可以将输入屏幕取消，如果光标处于汉

字选项处，按左软键将会将该汉字添加到编辑框内，然后将输入的屏幕取消。

采用笔画输入法输入时，数字键1-5上面标有笔画，用户可以按照上面的笔画进行输入，输入方法与拼音输入法相同。

采用英文输入法时，按照数字键显示的字母，第一次按一个数字键时输入的是数字键标注的第一个字母，按两次显示第二个字母，按三次显示第三个字母，依次类推。但是两次按的时间不能相隔太长。例如：按数字键2，输入字母A，再按一次数字键2输入字母B。如果不停地按一个数字键，输入的内容将会在几个字母之间不停地切换并且会循环显示。

采用123输入法时，按照自己想输入的數字，对应地按数字键即可。

2.手写输入法

采用手写输入法，只需将光标移动到编辑框处，然后用触摸笔点击屏幕的编辑框处，就调起了手写输入法。进入输入法后，如果编辑框对输入内容没有限制，光标默认在中文处，如果编辑框对输入内容有限制将会改变，比如输入手机号码时默认的是123。根据输入内容的不同，手写输入法分为“中文”、“abc”、“12,.”、“@#”、“←”，共五个选项。

用触摸笔点击“中文”处后，在屏幕处手写输入内容，手机将对用户输入的内容当作汉字来识别。如果点击“12,.”，手机将对输入的内容当作数字及半角符号识别。如果点击“ABC-abc”，手机对你输入的内容当作大写字母识别。再次点击“abc”可进行大小写切换，如果用触摸笔点击“@#”，手机对用户输入的内容当


作全角符号识别。如果用触摸笔点击“←”，可以清除用户输入的一位字符。

在输入内容时，如果备选区内已经出现了自己想输入的内容，用触摸笔点击就将内容添加到了编辑框。

用户可以用触摸笔点击右侧的一个向右的箭头将输入的内容删除掉。如果输入操作已经结束，可以按左软键或者右软键将手写输入屏幕取消。

在手写状态下通过长时间点击一处可以在编辑框中移动定位光标。

五、常见问题解答

问题	解决方法
开机时，屏幕上出现已上锁的消息。	有人尝试使用您的手机，但是不知道您的PIN码和解锁码(PUK)而使手机上锁。请与网络运营商前联系。
屏幕上没有显示信号符号。	您已失去与网络的联系。您可能正位于一个信号死角(在隧道中或在高层建筑之间)或是出了网络覆盖范围。请换一个地方再试，或联络您的服务中心要求协助或了解有关网络的信息。
按键后，键盘无反应(或反应慢)。	屏幕在极低的温度下反应会变慢，这是正常的，并不会影响手机的操作。请到一个较温暖的地方再试。
您的手机不会返回待机画面。	<ul style="list-style-type: none"> · 按往  键。 · 或关机，检查SIM卡与电池是否已正确安装，然后开机再试。
在为手机充电时，电池图示是空的，而且正在闪烁。	当您的电池电量过低，或环境温度在可接受范围(摄氏0至45度)之外时，您将无法为电池充电。您应将电池移至一个符合温度条件的环境，然后等待几分钟后再开始充电。

问题	解决方法
在充电时背景灯及电池固定图示不停闪烁。手机发出持续性的哔声，同时屏幕上出现配件不符符号，请勿使用的信息。	将充电器取下，然后使用一个原厂配件。
您的手机无法在车内正常操作。	车内包含一些会吸收电磁波的金属零件，可能会影响手机的性能表现。您可以购买一个车用组合，它附有一支外用天线，可在免持听筒的情况下进行通话。不过，我们建议您最好能先向当地有关部门以了解在开车时是否可使用手机。
长按或短按数字键的不同点。	短按可显示按键上所标示的号码。长按(至少一秒)则可启动一个热键(请参考热键设置功能)或一个特殊字符(例如长按 CLR 键可显示+)
时间及日期已清零。	您的移动电话包含一个称为备用电池的小电池，是由您的主电池提供电源的。若取出主电池，备用电池在完全充电的情况下可为时钟供应一段时间的能量。若在未正常关机情况下取出电池也将导致信息丢失。
您的手机不能显示来电者的电话号码。	此功能根据系统是否支持。因此系统不一定能将来电者的号码传送至您的手机。请咨询您的网络运营商以了解详情。

问 题	解决方法
当您尝试使用目录内某个功能时，手机显示不允许。	许多功能需要网络系统支持。因此，这些功能只能在系统或您所申请的服务可支持时才可使用。请咨询您的网络运营商以了解详情。
在尝试发送一个短信息时，在按下发送键之后，手机显示没发送。	有些系统是不允许与其它系统交换信息的。请咨询您的网络运营商以了解详情。
无法开机。	先取出电池，检查手机与电池的连接器是否有损坏。再重新插入电池，确保已完全扣好。将电池充电直到电池图标停止闪烁为止。然后将充电器取下，再尝试开机。
您无法正常使用您的移动电话接听来电。	请查询是否启动了呼叫转移或呼叫限制功能，若是，请将之关闭。
屏幕上显示SIM卡故障。	您的SIM卡可能已损坏。请咨询您的网络运营商。
屏幕上显示MSISDN码出错。	此问题与您所申请的服务有关。请咨询您的网络运营商。
屏幕上显示插入SIM卡。	请确保SIM卡已以正确方式插入。如果问题仍存在，您的SIM卡可能已损坏。请咨询您的网络运营商。

六、使用手机时的注意事项

无线电波安全性

您的蜂窝电话是一部无线电发射 / 接收器。在开机时它可发射及接收无线电波。无线电波将您的声音或数据信号带到与电话网络连接的基站。GSM网络可控制手机的发射功率。

公众对于蜂窝电话在使用时可能造成的生命危害已关注多时。目前在无线电波技术包括GSM技术方面的研究已通过审核并已制订安全标准，以确保公众不会受到无线电波的危害。您的蜂窝电话符合所有经核定的安全标准和射频设备及通信终端设备管理标准1999/5/EC。

您的手机与其周围环境

防护不足或敏感度高的电子仪器可能会受到无线电波的干扰。此干扰情形有可能会造成意外的发生。

请在以下情况关闭手机：

乘坐飞机时。

当您在医院、诊所、保健中心或一些接近医疗设施的场所时。

如果您是起搏器或助听器使用者，设想您在使用手机时意外遇到使用以上 2 种器械的人，您应采取下列预防措施：

询问您的医师或心律调整器和助听器制造商，手机是否会干扰该部分设施。

确保您的手机与植入心律调整器和电极保持安全距离（安全距离一般默认为20厘米），但最好还是向您的医师和心律调整器制造商咨询。这些建议与无线电技术研究所的独立研究结果一致并符合其建议。

车辆

请咨询汽车制造商，确保您汽车上使用的电子设备不受干扰电波影响。

爆破区

在任何要求关掉无线电发射设备的区域，如采石场或其它使用爆破进行操作的场所，请关闭您的手机。

易爆区

在有潜在爆炸危险的地方，使用手机是非常危险的！

在任何有潜在爆炸危险的地方，请关掉手机。其中包括经营汽油及其它易燃化学物质的地方(加油站、油库和化工厂等)，还有空气中包含有金属粉末或颗粒等微粒的地区。

如果您在运输易燃易爆品的汽车中(即使该车辆未开动)或以液化石油气(LPG)为动力的车辆上使用手机，请先查询该汽车是否符合相关的安全条例。

有效地使用手机

以最有效的方式使用您的手机可改善手机的效能表现。降低无线电波的辐射并可节省电池耗电量。

为了您个人的安全起见，并达到手机的最佳操作表现，我们建议您最好以正常操作姿势使用您的手机让天线维持在肩膀以上，同时将听筒贴近您的耳朵。

为取得最佳效果，在进行通话时请避免接触天线。不要使用天线损坏的手机。如果您触摸到一支损坏的天线，可能会引起轻微皮肤烧伤。您应请一位合格的技术人员为您更换坏的天线。请使用原厂配件。

请尽量避免在接收信号较弱的地区(例如在隧道内或在高层建筑之间)使用手机。在信号较弱的地区时，手机屏幕上的基站信号会显示低于最高强度的4根指示棒。可能的话，请尽量移至其它地方。

您应选用海尔配件。使用其它品牌的配件会使所有保修服务变为无效。您的手机制造商对于任何因使用非原厂配件而导致的损坏将不会承担任何保修责任。

请勿使用在原厂配件型号所指定以外的电池充电器。使用其它充电器可能会造成危险，并使任何手机保修资格变为无效。

电池安全性

本手机可分别配置原厂指定的两款电池使用，其电池容量分别为900mAh、1450mAh，具体情况如下：

- ①如果您使用的是900mAh锂离子电池，待机时间约为120-200小时*；通话时间约为150-220分钟*；
- ②如果您使用的是1450mAh锂离子电池，待机时间约为200-300小时*；通话时间约为240-360分钟*。

注：待机时间、通话时间会因网络环境的不同而有所差异。

您的手机制造商对于任何因在手机上使用非原厂配件而导致的损坏将不会承担任何保修责任。

勿让金属物件(例如您口袋内的钥匙)接触电池的电极，以防止电池短路。

勿曲折或强行打开电池。
勿将电池浸泡于水中或放在火中。

责任 用户责任

您必须对您的手机承担责任义务。使用手机时的疏忽会对其它您或您的手机本身造成损害。为避免发生此类问题，请仔细阅读并遵循下列所有安全指示，并告知任何向您借用手机的人士。为防止手机未经许可被盗用：

请将手机放置在一个安全且儿童不能触及的地方。

您应该尽量牢记此密码，尽量避免将您的PIN码写下来。

如果您将有一段长时间不需要使用手机，请把手机关掉。

儿童

你的蜂窝电话并不是一件玩具。请将您的手机放置在一个安全且儿童不能触及的地方。

儿童在把玩时可能会伤害到本身或他人，也可能会损坏到手机。

遵循本地法令与法规

蜂窝电话有可能会干扰到周围的环境。因此，有关单位已制订了一些安全法令和规定。您在购买蜂窝电话时应查询当地的相关法令，同时如果您想要在出外旅游时使用您的手机，您应先了解您将前往的地区或国家内所实施的相关法令。

备注：有关在车辆及飞机上使用电话的法令会比较严谨。

在无 GSM 网络的地区或国家内，请勿打开您的 GSM 手机。

开车时使用手机

在开车的同时使用您的手机是很危险的，因为它将会影响您的注意力。

无论在何种情况下，您应将注意力集中在开车上，并尽量先将车子开到路边停好之后再开始使用手机。

请遵守在您开车及使用蜂窝电话所在国

家当地的法令。

请向您的汽车厂商询问您车上使用的电子设备是否会受到手机所发出的无线电波的影响。

如果您想要在开车时使用您的手机，请安装专为此用途而设计的免持听筒组合，但仍应集中精力。

在某些国家内，在公路上利用操作车灯或喇叭的警讯系统来提示来电的行为是违法的。请查询当地的相关法令。

重要注意事项

环境保护



有关您的包装材料，废弃电池和旧手机的处置及其再循环利用场所等事宜请遵守当地法规。

本公司已为推动再循环利用和对废弃物的适当处理设计了标准符号。

电池

-  带删除标记的垃圾箱表明电池不应与日常废弃物混合处理。

包装

-  麦比乌斯环保标记表明带此标签的包装材料是可循环利用的。
-  塑料托盘和塑料袋上的螺旋箭头标记表明该材料是可循环利用的，并给塑料材料做标记。

手机保养

只要稍加注意和保护，您的手机就能持续为您提供多年毫无烦恼的服务。

请保持手机干燥清洁。

保养手机

您的手机是一个精密的尖端科技产品，请仔细使用。

请把手机存放在清洁无灰尘的地方，否则

手机可拆卸的部分会被灰尘损坏。

不要将手机放在高温环境下。高温会缩短电子零件以及电池的寿命，并会软化某些塑料部分。

不要尝试自行拆开手机。如果手机无法正常操作，请拨打海尔服务热线。

请选用我们所建议用的电池和充电器。

要轻拿轻放，不要摔、敲或震动手机。

将手机及其配件放置在儿童无法触及的地方。

保持手机干燥，不要用刺激性化学品(如溶剂或清洁剂)来清洁手机。要清洁手机时，请使用蘸有温热肥皂水的抹布轻轻擦拭。

如果您的手机进了水，立即关闭，拿出电池放置24小时以便晾干，并检测手机是否可继续使用。

2005年08月第四版

执行标准：Q/02 HTX001-2005