
star

NX-300

操作手册



24 针宽行通用打印机

STAR MICRONICS CO.,LTD.

序 言

承蒙惠顾，购得 STAR NX-300 打印机。在使用本机前，请仔细阅读本用户手册，以便能正确使用。并且请妥善保存软件光盘，万一不了解打印机的各项性能或发生故障时，软件光盘会给您很大的帮助。

您所购的 STAR NX-300 打印机，STAR 公司将为您提供三年免费保修服务。如出现问题请与当地 STAR 授权维修商联系，或致电北京斯大天星打印维修有限公司。

维修咨询电话

北京斯大天星打印机维修有限公司

电话：(010) 62501499 62501772

传真：(010) 62501116

<http://www.starhkg.com.hk>

目 录

目 录	1
第一章 如何安装打印机	3
1-1 打印机放置环境的选择	3
1-2 打印机的开箱检查	4
1-3 打印机外型结构	5
1-4 安装打印机	6
1、清除打印机包装固定物（包装物品用于打印机运输）	6
2、安装导纸板	8
3、安装色带盒	9
1-5 安装打印机数据线	11
1、打印机数据线（打印电缆）	11
2、安装磁芯	12
3、连接并行打印电缆	13
第二章 安装使用打印纸	14
2-1 打印纸的使用	14
1、打印纸的使用范围	14
2、纸张的打印区域	15
3、链式打印纸的使用	17
2-2 安装链式打印纸	18
2-3 使用单页纸	21
2-4 打印机间距调杆的设置	23
第三章 打印机控制面板	24
3-1 控制面板的定义	25
3-2 联机状态下的面板功能操作	26
3-3 脱机状态下的面板功能操作	28
1、脱机状态下单键功能	28
2、脱机状态下组合键功能	30
3-4 面板操作开机功能	33
第四章 调整打印机设置	35
4-1 安装打印机驱动程序	35
1、打印机驱动的安装	35
2、使用打印驱动程序	39
4-2 打印机EDS设置	40
1、基本概念	40
2、控制面板操作更改EDS设置	41

3、计算机操作更改EDS设置.....	44
4-3 EDS设置的功能.....	45
1、EDS-1 设置.....	46
2、EDS-2 设置.....	51
4-4 使用点调整模式，调校打印机.....	55
1、进入点调整模式.....	55
2、使用点调整模式调校.....	56
第五章 打印机控制码.....	57
5-1 概述.....	57
5-2 ESC/P控制码.....	58
第六章 维护与保养.....	63
6-1 一般保养与使用注意事项.....	63
6-2 一般故障与简单处理.....	64
第七章 附录.....	67
7-1 打印机规格.....	67
7-2 并行接口引脚功能.....	69
7-3 打印机面板操作简图.....	70
7-4 打印机字符组.....	71

第一章 如何安装打印机

本章描述如何安装一台新的打印机，安装步骤如下：

- 选择放置打印机环境
- 开箱检查打印机
- 打印机各部分名称
- 安装盒式色带
- 将打印机连接到计算机上

如需用打印机可选附件，安装打印机后，请参考附表选件。

安全提示：

- 如发现烟雾、异味或不正常的声音，请立刻关闭打印机，并取下电源。
- 请勿自行维修打印机，不正确的维修可能引起打印机的损伤。
- 不要拆装或自行改装打印机，否则会引起损伤、火灾或触电。

1-1 打印机放置环境的选择

在开箱安装打印机之前，首先要选择一个合适的环境放置打印机。

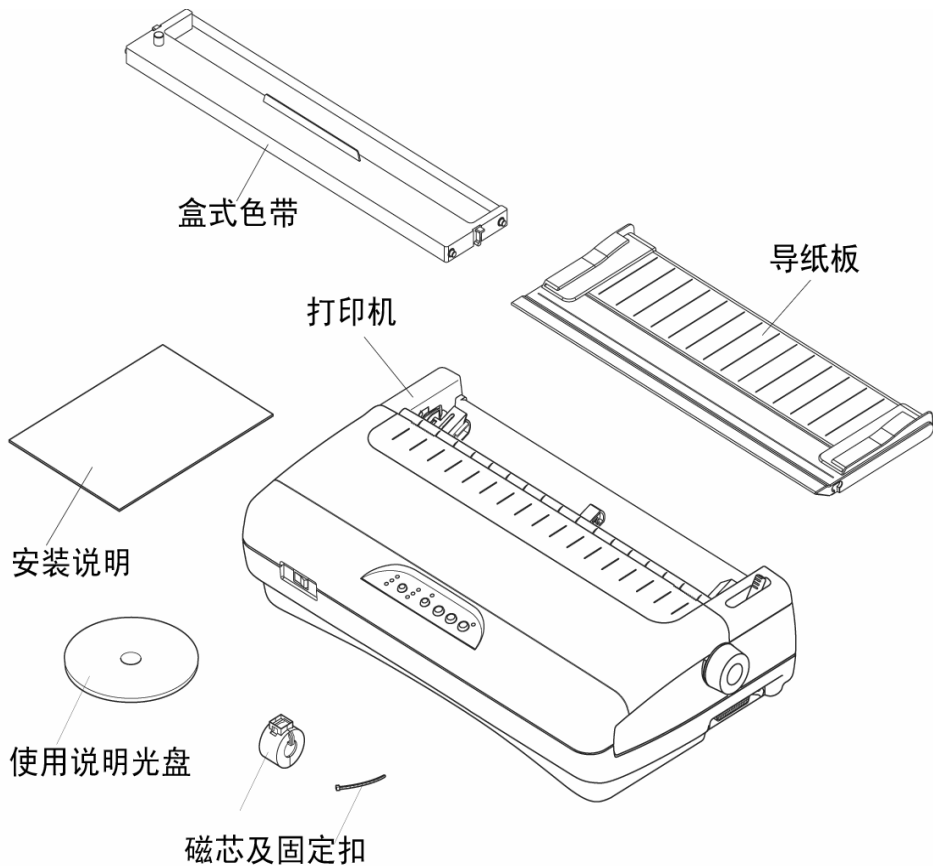
环境应满足以下要求：

- 工作台应平坦且有足够的空间
- 避免靠近热源
- 避免过度潮湿与灰尘过多
- 避免与电冰箱之类大功率或有干扰的电器用同一电源，以保持电源稳定
- 确保电源的电压值为 220V
- 打印机应最好放置在接近插座的地方，便于使用
- 打印机在工作台上要留有足够的走纸空间
- 打印机并行接口连接电缆长度一般应在 2 米范围内。用串行接口时，可选用 SPC-8K 转换器，连接距离可达 10 米

1-2 打印机的开箱检查

打开纸箱，对照下图检查箱内部件是否齐全（应有 6 件）。

- a. 盒式色带
- b. 安装说明（含保修卡）
- c. 使用说明光盘
- d. 磁芯及固定扣
- e. 打印机
- f. 导纸板



装箱示意图

注意： 如果您在开箱过程中发现缺少以上部件中的一个，请您与销售商或服务中心联系。同时请您保存好打印机的机箱和全部的包装品。

1-3 打印机外型结构

■ 部件名称

透明盖板：保护打印头等内部结构防止灰尘，降低打印机噪音。

电源开关：打开或关闭打印机电源。

控制面板：对打印机进行各种操作。

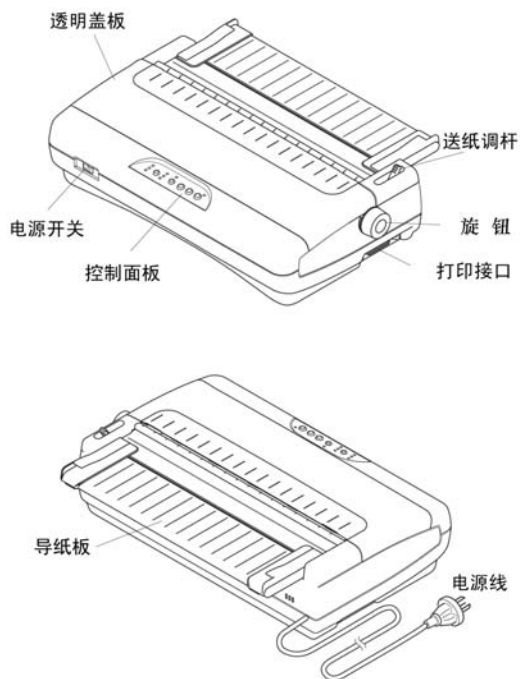
导纸板：平推进纸时使用。

旋钮：手动操作进退打印纸。

送纸调杆：用链式进纸时向前，用单张进纸时向后。

打印接口：连接打印电缆，接收打印数据。

电源线：连接 220V 电源。



打印机部件名称示意图

1-4 安装打印机

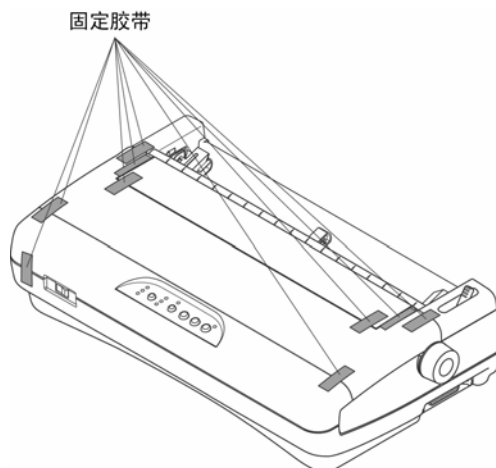
安装打印机时请按照以下步骤进行：

- 清除包装和固定物
- 安装导纸板
- 安装色带盒

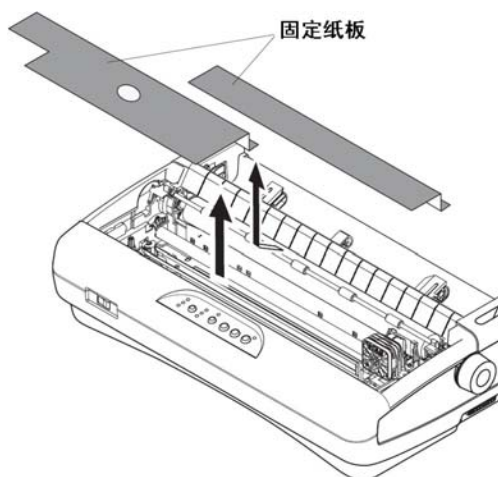
警告： 在没有完成前两步安装前，不要打开打印机或连接电源。

1、清除打印机包装固定物（包装物品用于打印机运输）

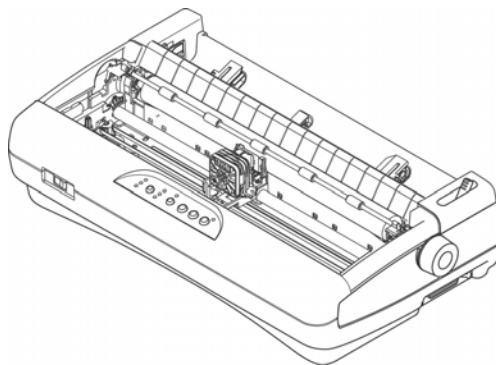
A、清除机身上的固定胶带，去掉固定胶带的位置，如右图所示。



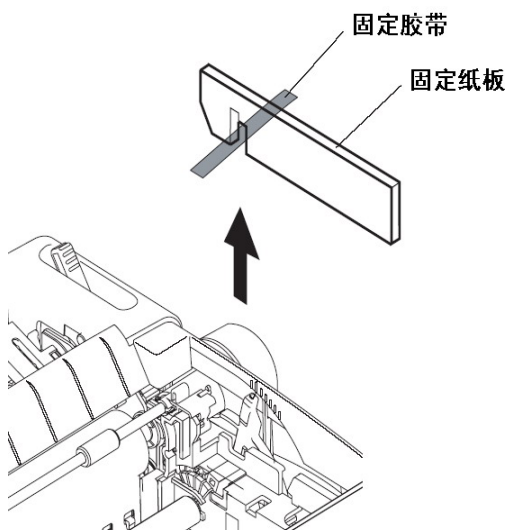
B、按右图所示，从打印机后部取出固定纸板。



C、如右图所示，打开透明盖板。

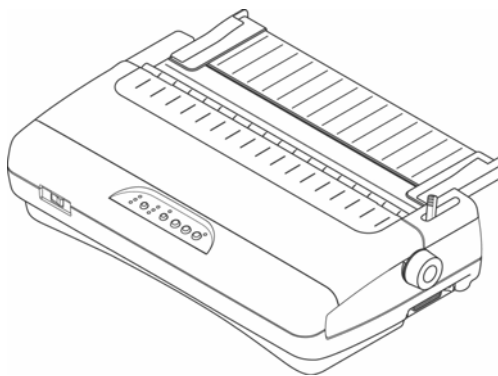
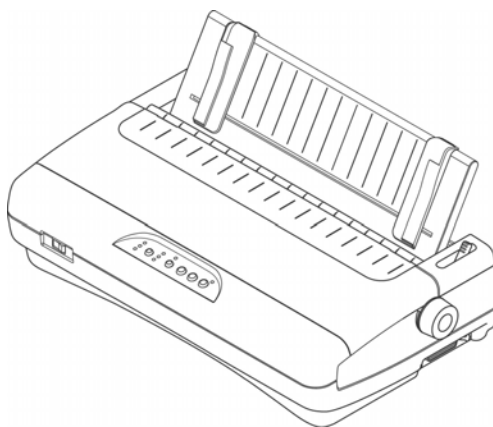
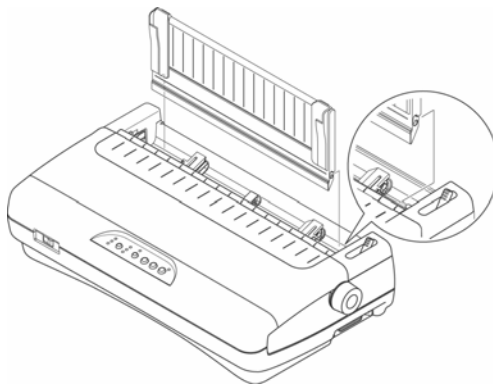


D、按右图所示，取出字车内的固定胶带和固定纸板。



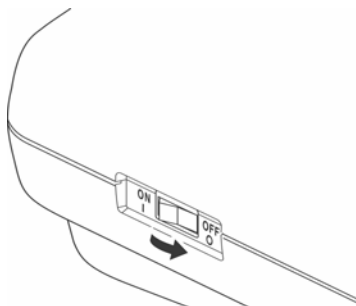
2、安装导纸板

- A、导纸板取出并去掉包装。
- B、按右图所示，将导纸板垂直插入，即可安上导纸板。
- C、安装完成后可以使导纸板处于两种位置，分别为摩擦纸进纸位置及链式纸出纸位置。
- D、插入导纸板后自然放松，如右图所示，到摩擦进纸位置。
- E、如右图所示，您也可以将导纸板放平，使导纸板位于链式纸出纸位置。



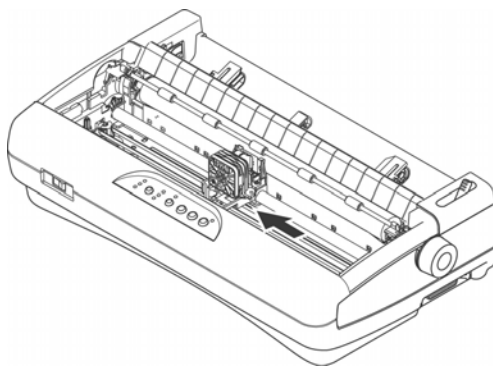
3、安装色带盒

- A、首先检查打印机电源是否关闭，如没有关闭，请按右图所示关闭打印机电源。

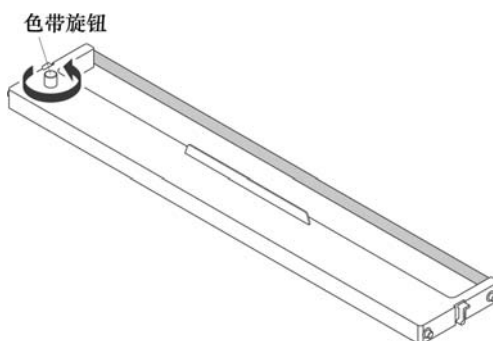


- B、打开透明盖板。

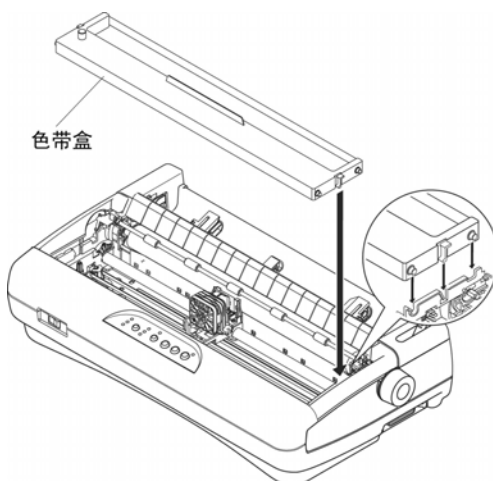
- C、按右图所示，将字车移动到打印机的中间。



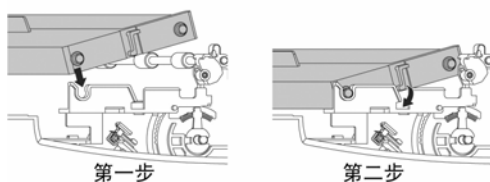
- D、取出色带盒，按右图箭头所示方向转动色带旋钮 2 至 3 周，将色带拧紧。



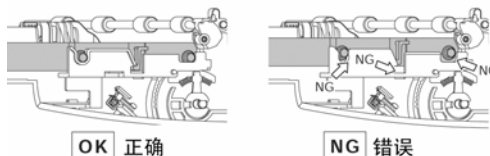
- E、按右图所示方向，将色带盒插入机架中。



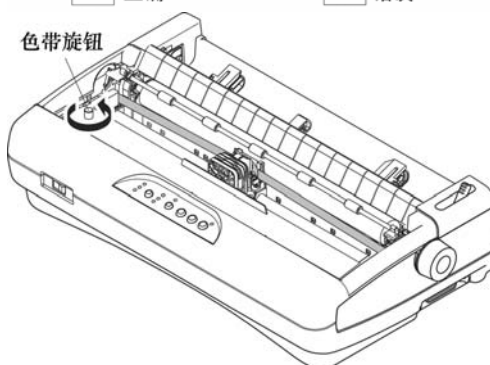
F、按右图所示，第一步先将色带盒下部“固定点”按箭头方向插入机架中，然后按图中第二步箭头方向转动色带盒，直至色带盒完全进入机架。



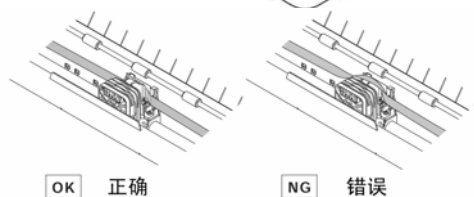
G、右图所示为正确的安装和错误的安装。



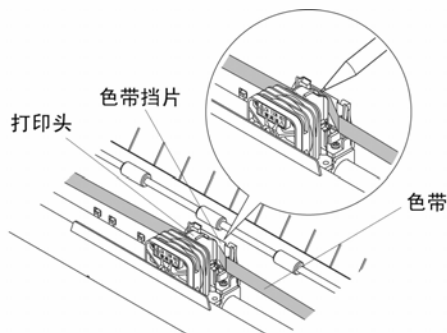
H、再次转动色带旋钮，将色带拧紧。此时打开打印机电源，打印机将色带自动拉紧。在没有打开电源的情况下，也可以缓慢左右移动打印头，色带会自动拉紧。(注意打印头温度可能很高)



I、右图所示为色带的正确位置和错误位置。若位置错误，首先关闭电源，然后取出色带，由步骤 E 重新安装。



J、安装好的色带，如右图所示，处于打印头和色带挡片之间。



最后请盖好透明盖板，打印机色带就安装完成了。

警告：（1）不要在开机情况下左右移动打印头，这样会损坏打印机。
（2）打印头在打印时会有 100 度以上高温，接触打印头时一定注意。

■ 更换色带盒或色带

当您更换色带盒或色带时请按以上步骤操作，我们建议您使用 STAR 服务授权维修站销售的色带芯或色带盒，低品质的消耗品会降低打印机的使用寿命。

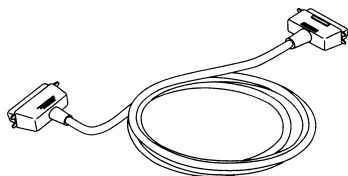
1-5 安装打印机数据线

1、打印机数据线（打印电缆）

打印机数据线是指连接计算机主机与打印机的通信数据电缆。由于用户使用的主机接口不同，数据线也会不同，所以打印机数据线**并不随机提供**，您可以向打印机经销商购买或向我公司服务中心购买。

A、标准并行打印电缆

连接打印机和计算机（PC 或 PC 兼容计算机），要使用 25 芯 D 型标准插头连接计算机，并用另一端 36 芯 Centronics 标准插头连接打印机，如果你要将打印机连到其他计算机上，请参阅附录并行接口的连线说明。



注意：为保证传送信息的准确，并行打印电缆的长度最长为 2 米

B、串行打印电缆

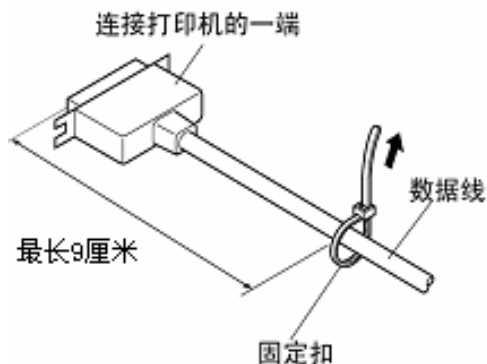
如需用 RS-232 串行接口，就要使用串行接口电缆。您可以购买选件 RS-232 接口转换器。串口电缆一般情况下要根据用户的要求订做。

2、安装磁芯

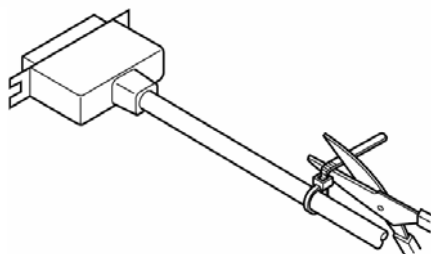
磁芯：

打印机在使用时，由于环境的原因数据线容易被其它电子设备干扰。为了确保打印机数据信号稳定传输，STAR 的打印机随机提供一枚磁芯。您将磁芯安装在打印机数据线上，可以大大加强数据传输的稳定性。

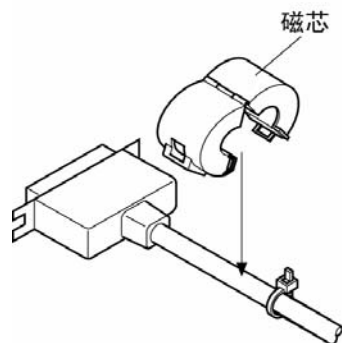
- A、打印机数据线取出，选择靠近打印机接口的一端，按右图所示，在数据线连接打印机一端（最大 9 厘米）加上固定扣。按照图中箭头所示，将固定扣拉紧。



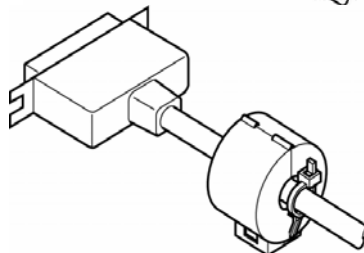
- B、如右图所示，用剪刀将固定扣多余部分剪下。



- C、按右图所示，按图中指示方向，将磁芯扣紧在固定扣与接口之间。

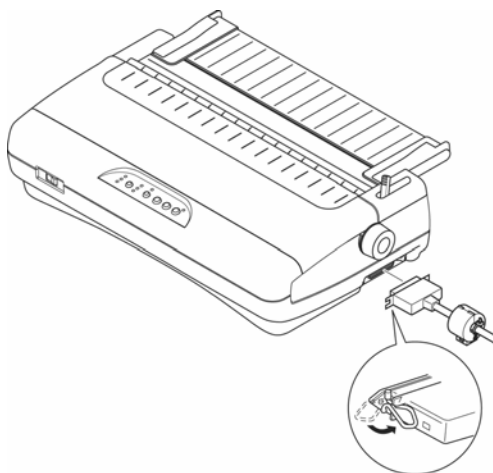


- D、安装完成后的磁芯如右图所示。



3、连接并行打印电缆

- A、关掉打印机及计算机电源。（带电连接，会引起打印机与计算机接口的损坏。）
- B、如右图所示，将打印电缆插到打印机插座上，保证插入到位。用打印机接口两边的“扣杆”把电缆插头扣紧锁定。



- 当您连接完成打印机数据线（打印电缆）后，您就可以开电源使用打印机了。
- 关于纸张的使用和打印机的各种操作请参照后面第二章、第三章。

第二章 安装使用打印纸

本章主要介绍 NX-300 打印机如何安装各种纸张，以及使用各类纸张进行打印的注意事项，主要内容如下：

- 打印纸的使用
- 安装链式打印纸
- 单页进纸
- 打印纸张厚度的调节

2-1 打印纸的使用

1、打印纸的使用范围

■上部单页纸进纸：

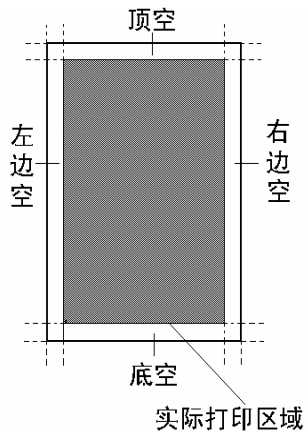
宽度：	7.2 英寸—16.5 英寸/182.0 毫米—420 毫米
长度：	5.5 英寸—14.3 英寸/139.7 毫米—364 毫米
打印纸型号：	B5(JIS)： 182 毫米×257 毫米(纵向、横向)
	A4： 210 毫米×297 毫米(纵向、横向)
	B4(JIS)： 257 毫米×364 毫米(纵向、横向)
	A3： 297 毫米×420 毫米(纵向、横向)
	Executive： 7.5 英寸×10 英寸(纵向、横向)
	信纸： 8.5 英寸×11 英寸(纵向、横向)
	LEGAL： 8.5 英寸×14 英寸(纵向、横向)
打印纸重量：	单页纸： 52—90 克/平米
打印纸厚度：	单页纸： 0.07—0.12 毫米

■ 连续纸：

宽度：	4.0 英寸—15.0 英寸/101.6 毫米—381 毫米
长度：	最小 4.0 英寸/最小 101.6 毫米
打印纸重量：	单层纸： 52—82 克/平米（厚度 0.07 至 0.11 毫米）
	多层纸： 40—52 克/平米（每一层）最大 0.35 毫米

2、纸张的打印区域

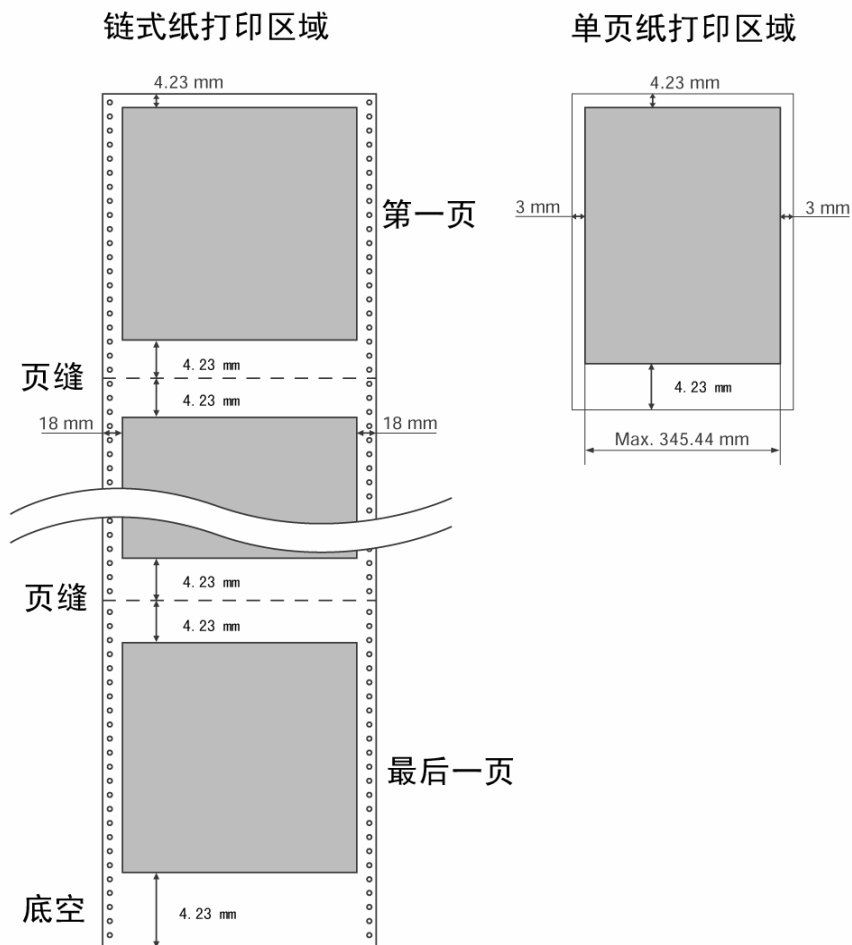
■ 打印区域，是指打印机在纸张上打印数据的范围，一般情况下不是纸的全部。



用户可以通过 EDS 设置，设定打印机的顶空、底空，详细情况请参照 4-3 节。

■ 纸张实际打印区域

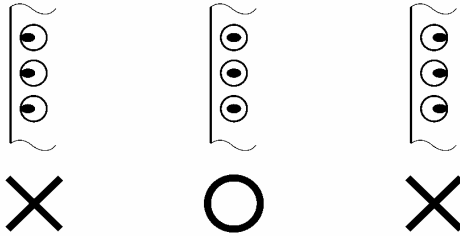
下图所示为链式打印纸和单页打印纸的打印区域，打印机最大的打印宽度为 13.6 英寸。当打印机装入打印纸时，纸张的最大宽度为 15 英寸，但可以打印出字的区域为 13.6 英寸。



3、链式打印纸的使用

当您使用链式打印纸时，请注意上纸的位置。

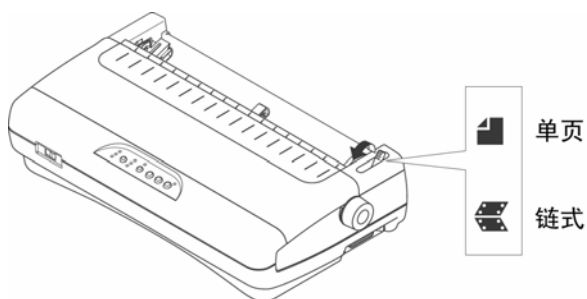
请按照下图中间的一个安装链式打印纸，两侧纸夹一定要按下图安装，否则链式打印纸会从链式纸夹脱开。



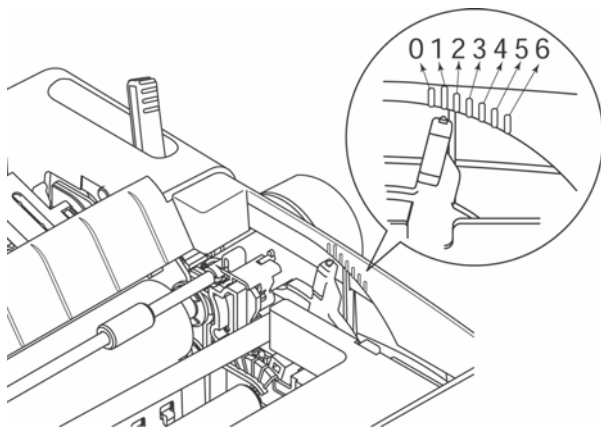
2-2 安装链式打印纸

■ 装纸

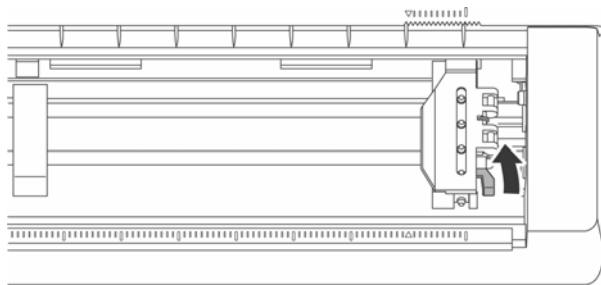
- 1、检查送纸调杆的位置，如右图所示将送纸调杆调节到前部，并确认在链式纸图标的位置。



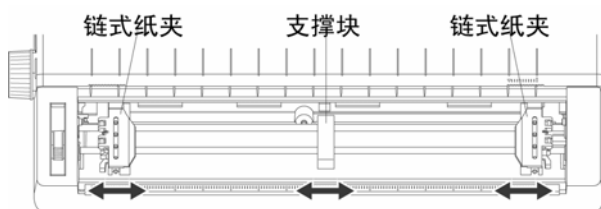
- 2、上纸前请按右图所示，根据纸张的厚度调节间距调杆。调节方法见本章 2-4。



- 3、为了调节链式纸夹的位置，首先按右图箭头所示向上释放纸夹锁杆。（当向下压纸夹锁杆时，链式纸夹会被锁住）

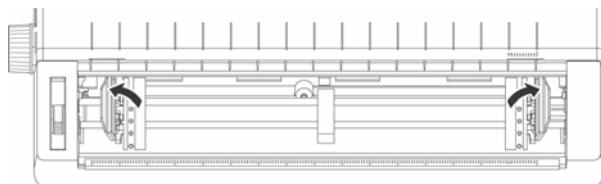


- 4、如右图所示，打印机后部有左右两个纸夹，为了支撑打印纸，中间有一个进纸支撑块。以上三个部件可以左右移动。



- 5、将纸夹移动到适合的位置，同时将支撑块移到两个纸夹的中间。

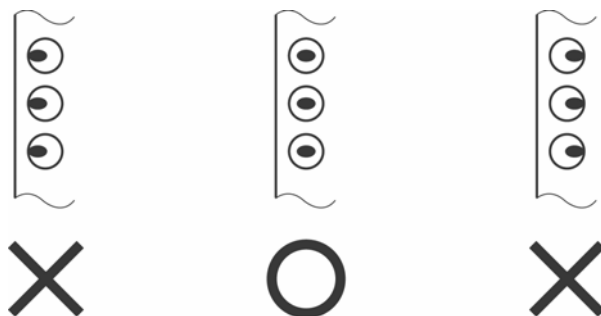
- 6、左右移动到合适位置后，按右图打开链式纸夹。



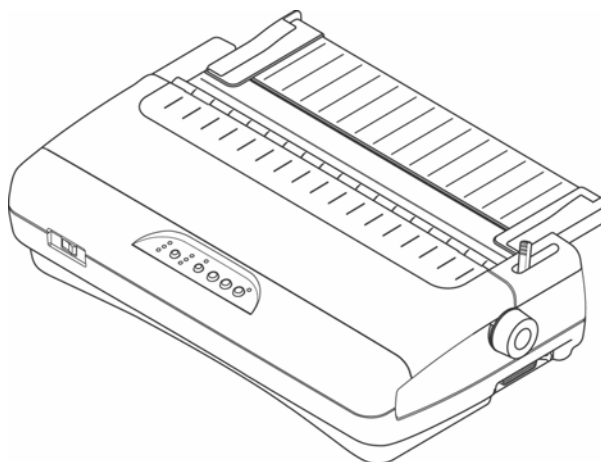
- 7、按右图将链式打印纸装到纸夹上，并关闭纸夹。



- 5、如右图所示，对齐两边纸孔，装上打印纸。注意：只有中间标有“○”的一个是正确的。合上纸夹，再次检查打印纸孔是否对准链齿，如果没有对准，在走纸时可能会导致打印纸撕开或卡住。

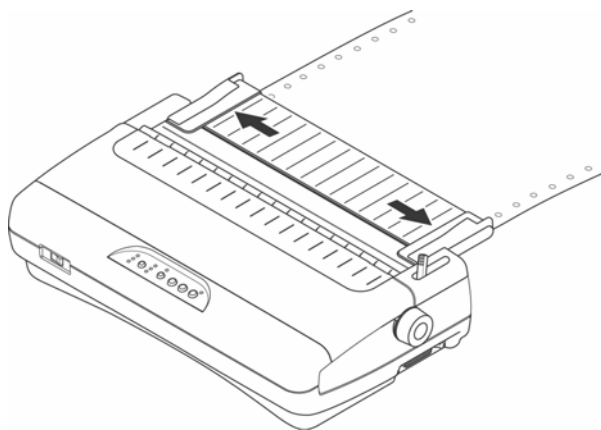


- 6、按右图所示，先将打印机导纸板设定到链式纸出纸状态。

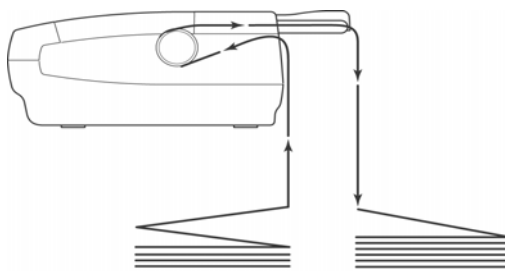


- 7、打开打印机电源开关，打印机会发出鸣响，指示没有装入打印纸，缺纸灯闪亮。按“装纸/出纸/退纸”键，打印机会自动装入打印纸至打印起始位置。这时您就可以打印数据了。

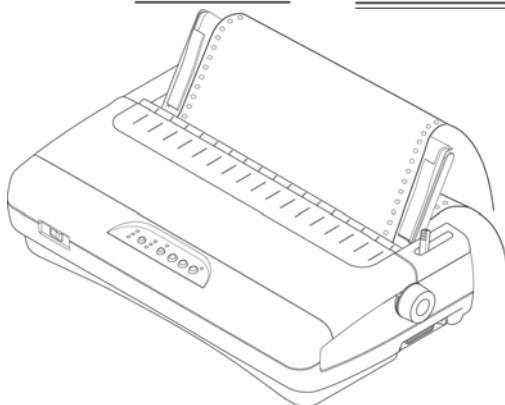
- 8、按右图所示，大批量打印链式打印纸时，将导纸板上左右两个挡板移到边缘。



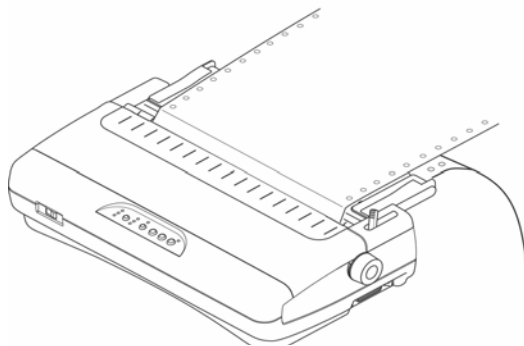
- 9、大批量打印链式打印纸时，如果想要将打印完的纸张自动堆到一起，如右图所示安放打印纸，可以使打印完毕的纸张在打印机的后方自动堆起。



- 10、如果每打印完一张链式打印纸，都要将纸撕下来，可以如右图方法设定导纸板，以便清楚的观察打印样。（此种设定一般在4层纸或5层纸的情况下使用）



- 11、如果不能确定是否每打印完一张链式纸，都将纸撕下来，可以如右图方法设定导纸板，防止打印机卡纸。



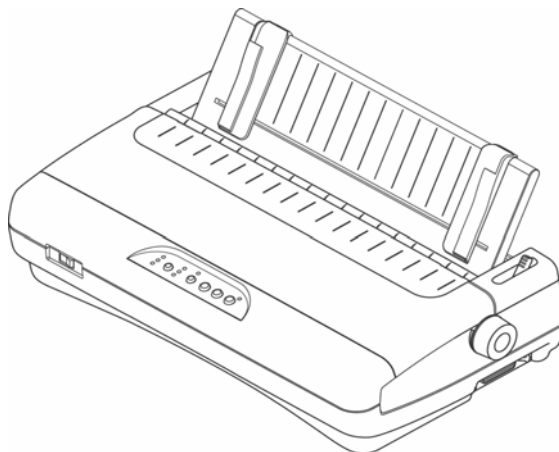
关于打印机如何上纸，如何自动撕纸，第三章 打印机控制面板 会详细说明。

2-3 使用单页纸

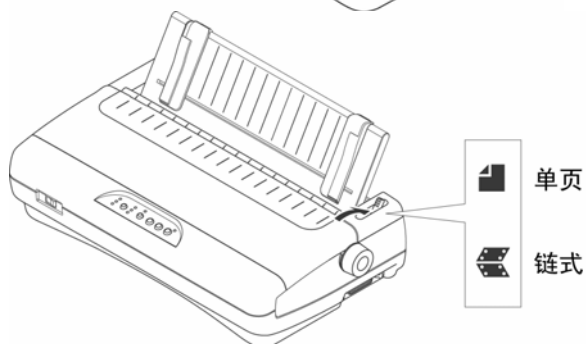
需要使用单页纸打印时，不用卸下链式打印纸也可操作，但需要执行链式纸退纸操作至装纸位置。

■ 上部单页进纸

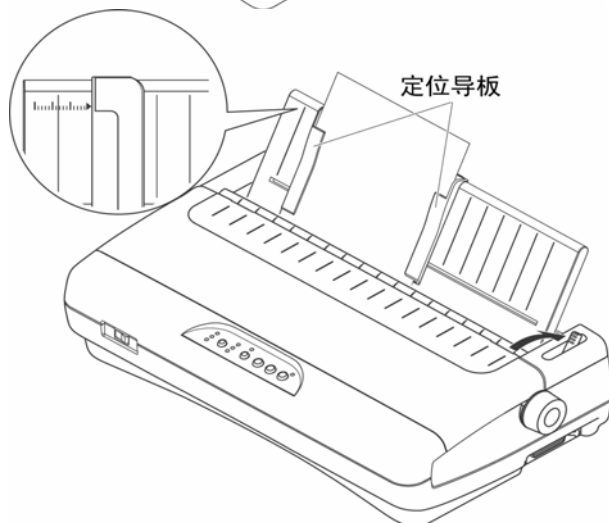
- 1、首先，按右图所示将导纸板设成摩擦纸进纸方式。



- 2、检查送纸调杆的位置，如右图所示，将送纸调杆调节到后部，并确认在单页图标的位置

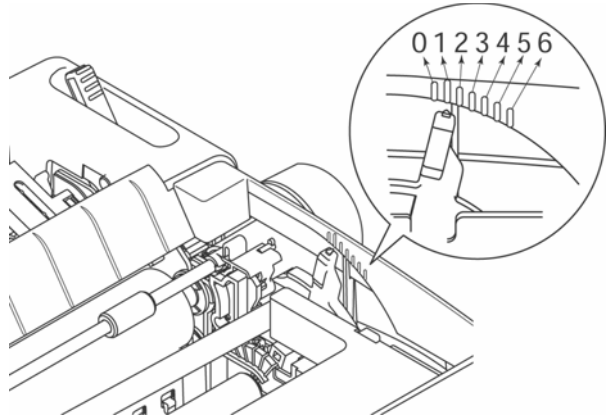


- 3、导纸板左右两侧各有一个进纸定位用的定位导板，如右图所示，定位导板可以左右移动，摩擦打印纸从两个挡板间放入打印机。



- 4、导纸板的上部有标尺，您可以根据标尺确定打印纸的进纸位置。

- 5、装纸前请按右图所示，根据纸张的厚度调节间距调杆。调节方法见本章 2-4 部分。开打印机电源，打印机发出鸣响，控制面板上的缺纸灯闪亮。这时就可以按键装纸了。



注意： 单页进纸前请将打印纸放正，如果打印纸装斜或卡纸请退出打印纸。如不能退纸请关闭打印机电源，用手钮将打印纸退出。

2-4 打印机间距调杆的设置

为了得到最好的打印效果，同时保护打印头，一定要根据打印纸的总厚度，正确的调节纸厚档位，请参考下表给出的数据。

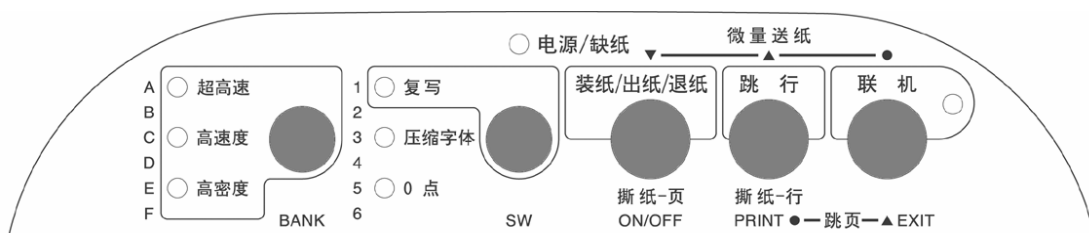
打印层数	单张纸重	总厚度(mm)	调杆位置
单层	52 克以下	0.06 以下	1
单层	64 克	0.08	1
单层	82 克	0.10	1
单层	90 克	0.12	1-2
2 层	40-52 克	0.12 - 0.14	2
3 层	40-52 克	0.18 - 0.21	3
4 层	40-52 克	0.24 - 0.28	4
5 层	40-52 克	0.30 - 0.35	5-6

**注意：使用多层时请将打印机设定为多层复写模式。
参照本书第四章 EDS-1 设定中 C-1、2 开关的设定。**

第三章 打印机控制面板

控制面板是打印机的控制部分，由五个按键和八个面板指示灯组成。通过这些按键控制，组合键控制，以及加上三种状态（联机，脱机，按键开机）的组合，可以完成许多复杂的功能控制。

打印机的控制面板如下图所示，共有五个按键，从左到右为：【BANK】、【SW】、【装纸/出纸/退纸】、【跳行】、【联机】。



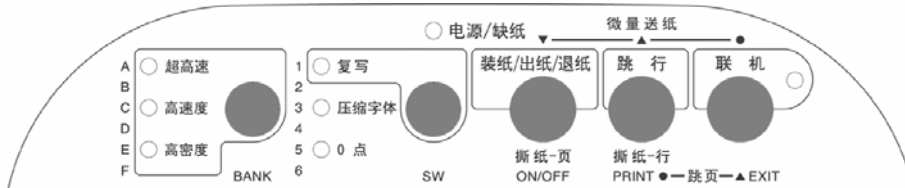
本章主要从以下几个方面介绍控制面板的操作：

- 控制面板的定义
- 联机状态下“面板”操作
- 脱机状态下“面板”操作
- 面板操作开机功能

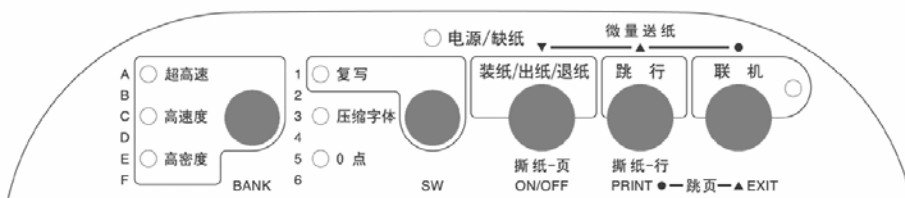
3-1 控制面板的定义

打印机控制面板的图例

1、下图为控制面板



2、下图所示为面板指示灯和按键。

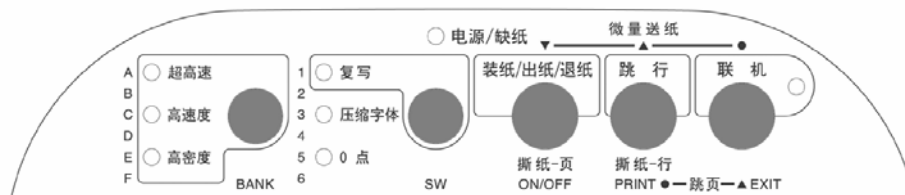


图例： ○ 指示灯 ● 按键

按键： 主要用于各种操作。

指示灯： 显示当前打印机状态，它会随操作而改变。

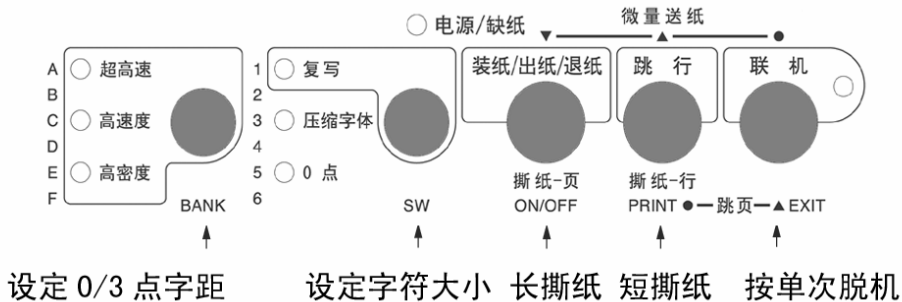
3、下图所示为面板上印刷图形的含义。



图形： ▲ ▼ ●
含意： 按单次面板键 按住面板键

3-2 联机状态下的面板功能操作

联机状态下面板操作可参照下图：



■ 联机按键与脱机状态

【联机】按键为一开关型按键，即：按一次为脱机，再按一次为联机。

- 联机状态时(联机指示灯亮)，打印机将接收从主机发过来的数据，并正常打印。
- 脱机状态时(联机指示灯灭)，停止打印并向主机发送一个信号表示不接收数据。如果打印纸已装好，则开机即处于联机状态。如果纸未装好，则处于脱机状态，缺纸指示灯闪亮。当装上打印纸后，打印机即恢复联机状态。

注意：多数面板操作必须在脱机状态下执行。

■ 链式纸自动撕纸功能

- 置打印机联机状态（一般情况下已在联机状态）
- 按下【跳行】键进行短撕纸，打印机将向上出纸。当前打印的最后一行会走到透明盖板的撕纸位置，撕纸后，若恢复打印时，打印机先自动退纸到页首打印位置，然后再继续打印。
- 按下【装纸/出纸/退纸】键进行长撕纸，打印机出纸到当前页底部撕纸的位置，撕纸后，若再恢复打印时，打印机先自动退纸到页首打印位置，然后再继续打印。

■ 设定字符大小

- 置打印机联机状态
- 此时【SW】键为一选择型按键，即：每按一次‘压缩字体’灯都会改变。
- 此项选择只在使用打印机字库时有效，在使用 WINDOWS 等驱动时无效。
- 压缩字体有三种选择分别是：
 - “24×24 点阵”：此时‘压缩字体’灯灭，中文大小为 24×24 点。
 - “24×16 点阵”：此时‘压缩字体’灯闪烁，中文大小为 24×16 点。
 - “24×12 点阵”：此时‘压缩字体’灯亮，中文大小为 24×12 点。

注意：在 EDS2-E6 项设定为自动保存时，此功能为自动保存，关机不丢失。

■ 设定 0 点或其它字间空距

此选项主要是选择字与字间的距离，有 0 点、其它两种情况可供用户通过控制面板选择。

其它选项可以在 EDS1—E—3、4 选项中设定为 3 点、6 点、12 点，出厂设定为 3 点，以下以 3 点为例。

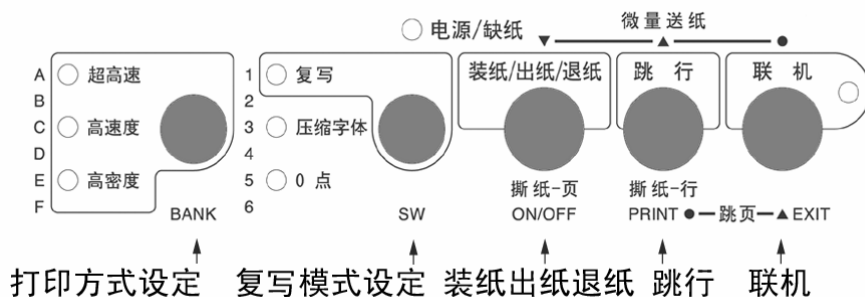
- 置打印机联机状态
- 此时【BANK】键为一选择型按键，即：每按一次‘0 点’灯都会改变。
- 此项选择只在使用打印机字库时有效，在使用 WINDOWS 等驱动时无效。
- 字间空距有二种选择分别是：
 - “0 点”：此时‘0 点’灯亮，中文字与字之间的间距为 0。
 - “3 点”：此时‘0 点’灯灭，中文字与字之间会有 3 点的间距。

注意：在 EDS2-E6 项设定为自动保存时，此功能为自动保存，关机不丢失。

3-3 脱机状态下的面板功能操作

1、脱机状态下单键功能

脱机状态下单键功能如下图所示：



■ 联机

- 脱机状态时(联机指示灯灭)，停止打印并向主机发送一个信号表示不接收数据。如果打印纸已经装好，按【联机】键，打印机即恢复联机状态。

■ 跳行

- 置打印机脱机状态
- 按一次【跳行】键，即正向走纸一行。若按着不放，将连续正向走纸，直到松开键为止。

■ 装纸/出纸/退纸

- 使用链式纸
 - A、装纸：在脱机状态下（缺纸灯闪）时按【装纸/出纸/退纸】键，进行装纸操作，打印机会将链式纸由链式送纸器装入。
 - B、退纸：在脱机状态下，如果打印机内有纸，按【装纸/出纸/退纸】键，进行退纸操作，打印机会将链式纸退出到链式送纸器的准备位置。
- 使用单页纸
 - A、装纸：将单页纸从导纸板送入，下按【装纸/出纸/退纸】键，打印机将打印纸装入到上纸位置。
 - B、出纸：打印完成后，如果要退出打印纸，请在脱机状态下按【装纸/出纸/退纸】键，打印机会将单页纸从上部退出打印机。

■ 设定多层复写模式

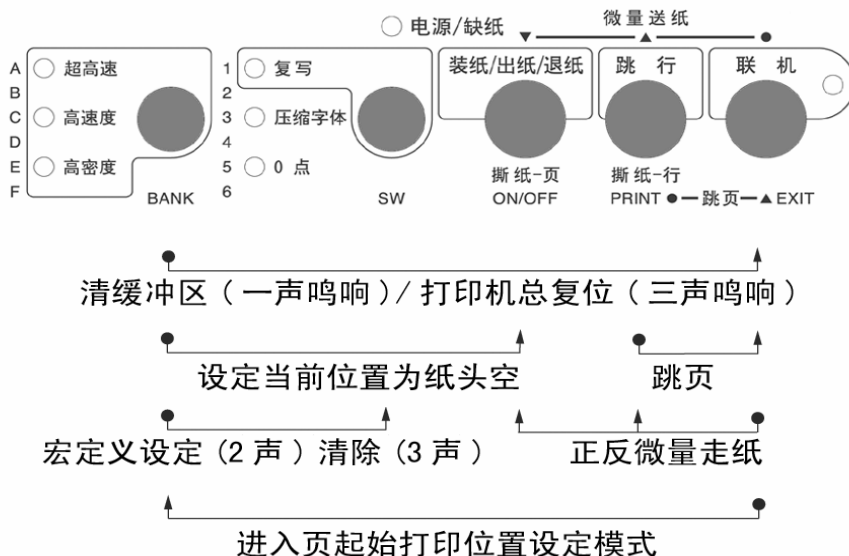
- 置打印机脱机状态
- 【SW】键为一开关型按键，即：按一次复写灯亮，为打印多层纸；再按一次复写灯灭为打印单层纸。
- 当复写灯亮时打印机将以高力度打印，以增加打印多层压感纸的清晰度，但打印速度会有所降低。
- 当复写灯灭时打印机将以正常力度打印，打印速度也恢复正常。

■ 设定打印方式

- 置打印机脱机状态
- 多次按下【BANK】键
 - 1、中文状态下（默认状态）：超高速—高速度—高密度三种打印状态轮流切换，相应指示灯也轮流显示。
 - 2、英文状态下（由指令或 EDS 设置）：超高速（Draft）—高速度（HS-LQ）—高密度（LQ）三种打印状态轮流切换，相应指示灯也轮流显示。

2、脱机状态下组合键功能

组合键功能是指，用两个或两个以上的按键完成一个操作。打印机在脱机状态下的组合键功能如下图所示：



■ 清打印缓冲区

打印机打印时将接收到的数据存放在缓冲区内。当您意外终止打印时，打印机缓冲区内保存的数据并未清除，在重新开始打印时这些数据会造成打印乱码，所以必须清除这部分数据。如果您不想关掉电源清除这一部分数据，可用以下方法：

- 置打印机为脱机状态以终止打印。
- 按下【BANK】键不放。
- 同时按下【联机】键不放，直到听到一声鸣响，表示打印缓冲已清。
- 再按下【联机】键，恢复联机状态，就可以再开始打印了。

■ 打印总复位

如果您不想关掉打印机电源，又想对打印机进行复位，您可以用以下方法：

- 置打印机为脱机状态以终止打印。
- 按下【BANK】键不放。
- 同时按下【联机】键不放，直到听到一声鸣响，再保持数秒钟，将会听到三声鸣响，表示打印机已被初始化到开机的缺省状态。

■ 打印纸跳页

- 置打印机为脱机状态
- 在按住【跳行】键的同时,再按下【联机】键,打印机自动将打印纸传送至下页。如果在单页进纸操作状态,则此操作将会把整页纸送出。

■ 设定当前位置为纸头（关机失效）

- 打印机在工作过程中,如果您想将现在位置设定为纸头,就可以使用这一设置。但要注意此设置在关机再开机时就会失效。
- 置打印机为脱机。
- 用“正反向微量走纸”操作,调节页首行打印位置,直到确认。
- 按住【BANK】键不放,同时按下【装纸/出纸/退纸】键,听到一声鸣响后再放开,当前页首位置被记忆。

注意：此设置关机后将丢失，如要永久保存，请用页起始打印位置设定

■ 向上/向下微量走纸

- 置打印机为脱机状态
- 按下【联机】键不放,同时按下【跳行】键,即开始以细微步长向前进纸,直到松开按键为止。
- 按下【联机】键不放,同时按下【装纸/出纸/退纸】键,即开始以细微步长连续退纸,直到松开按键为止。

注意：在使用穿孔打印纸时，不要试图退纸走到上页，因为打印纸可能会被卡在打印机内部

■ 面板宏定义

面板宏定义,是将打印机当前的面板设定存在打印机内,下次开机时可以直接到当前的面板状态,以方便用户使用。

1、设定：

- 选择您所需要的面板设定。
- 置打印机脱机状态。
- 此时按住【BANK】键,再按住【SW】键,打印机鸣响两次后再松手,当前的面板设定被打印机记住。下次开打印机电源时,会直接进入所存的面板状态。

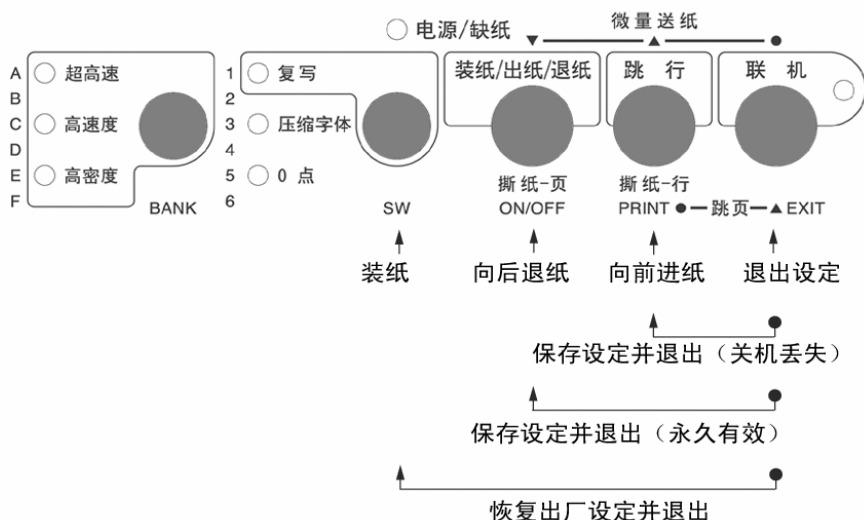
2、清除：

- 置打印机脱机状态。
- 按住【BANK】键,再按住【SW】键,打印机鸣响两次此时不要松手,三秒后打印机会再鸣响三次,这时松开按键,打印机的宏定义被解除。

■ 设定页起始打印位置（页上空）

- 置打印机为脱机状态。
- 按下【联机】键不放，同时按下【BANK】键，控制面板所有指示灯全亮，即进入页起始位置设置模式，此模式可以改变以后每页打印的起始位置。

注意： 进入“设定页起始打印位置”后，控制面板的定义发生改变，请按照下图所表示的按键定义完成设定操作。

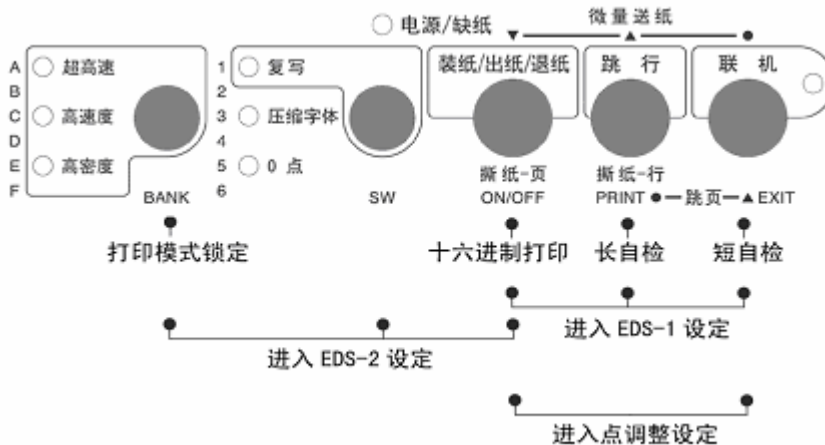


- 如果打印机内有纸，将首先退纸。
- 可以从前面单页进纸。
- 按下【SW】键，进行打印机装纸操作。
- 按【装纸/出纸/退纸】键打印机以细微步长退纸，纸头空缩小。
- 按【跳行】键打印机以细微步长进纸，纸头空扩大。请反复调节至合适的页起始打印位置。
- 按【联机】键可以放弃“设置页起始打印位置设定”，并退出。
- 调整完毕后，按住【联机】键不放，同时按下【跳行】键后放开，当前页首位置被记忆，但重新开机后会丢失。
- 调整完毕后，按住【联机】键不放，同时按下【装纸/出纸/退纸】键后放开，当前页首位置被记忆，并且退出页起始位置设定。
- 如果您要恢复出厂设定，按住【联机】键不放，同时按下【SW】键，就可以将页起始位置恢复为出厂值。

注意： 单页进纸方式和链式进纸方式的设定是分开的，您更改进纸的方式后这一设定也会随着改变。

3-4 面板操作开机功能

开机功能：控制面板上按键除了前面介绍的功能之外，如果按下不同的按键同时开打印机电源，还有一些特殊功能。如下图所示：



■ 自检

- 按住【联机】键同时开机，打印机则进行短自检，打印其 ROM 的版本号及当前 EDS 设置。
- 按住【跳行】键同时开机，打印机则进行长自检，打印英文及汉字库的所有字符。
- 关掉打印机电源，自检停止。

■ 十六进制打印

在此模式下，打印机接收的数据均以十六进制格式打印，而不按实际处理效果打印，这对于分析打印中出现的问题是非常有用的。

- 按住【装纸/出纸/退纸】键同时开机，听到一声鸣响后，打印机则进入十六进制打印状态。
- 当结束打印时，必须置打印机为脱机，才会打印出最后一行。
- 关掉打印机电源，退出十六进制打印模式。

■ 打印模式锁定

- 按住【BANK】键同时开机，此时打印机将不执行计算机发送的打印模式命令，您的打印速度将由控制面板上的指示灯决定。

注意：以上开机功能完成后请务必关闭打印机电源，重新开机后打印机才可以正常工作。

■ EDS 设置与打印机横向点调整

- 按下【联机】、【跳行】、【装纸/出纸/退纸】三个按键，同时开机，打印机将进入 EDS-1 设定模式。
- 按下【BANK】、【SW】、【装纸/出纸/退纸】三个按键，同时开机，打印机将进入 EDS-2 设定模式。
- 按下【装纸/出纸/退纸】、【联机】键，同时开机，打印机将进入点调整设定模式。

注意： EDS 设定和点调整模式的详细操作和功能介绍将在下一章详细叙述。具体操作方法请参照“4-2 打印机 EDS 设置”，“4-3 EDS 设置的功能”，“4-4 使用点调整模式，调校打印机”。

第四章 调整打印机设置

打印机的使用需求是千变万化的，用户往往希望只要打印机一开机，就是自己的理想工作状态。而打印机出厂时只有一种固定的设置。解决这个问题可以通过调整打印机的设置来完成。

本章将从以下几方面介绍如何设定打印机。

- 安装打印机驱动程序。
- 打印机 EDS 设置方法。
- EDS 设置的功能。
- 使用点调整模式，调校打印机。

4-1 安装打印机驱动程序

本打印机随机提供了软件光盘，您可以使用其中的 NX-300 驱动程序。

1、打印机驱动的安装

■ 驱动程序的选择

- 本打印机的随机光盘中有 Windows 98/Me 及 Windows 2000/XP 的驱动程序，您可以根据具体的操作系统进行 NX-300 打印机的驱动安装。
- 您可以直接安装使用 Windows 自带的 STAR 打印机驱动程序。
- 如果使用特殊的系统或应用软件，或较早前编写的软件，可以选择下表所列出的 STAR 各型号打印机，它们与 NX-300 打印机基本兼容。

Star 公司 NX 系列：	Star NX-350	Star NX-650	
	Star NX-750		
Star 公司 AR 系列	Star AR-3200	AR-3200+	AR-3200II
	Star AR-6400		

- 如果您的驱动有问题，请访问 Star 公司网站 <http://www.starhkg.com.hk>，下载您所需要的驱动软件。

■ 安装 NX-300 打印机的驱动程序可通过以下 3 种方式进行安装：

首先请准备好打印机的随机光盘,也可能需要准备 Windows 系统光盘

● 利用即插即用功能进行安装。

在打印机连接至计算机后，操作系统会自动发现打印机，用户可根据系统的提示完成驱动安装。

建议使用微软视窗 2000 及视窗 XP 的用户使用此方式。

● 通过添加打印机进行安装

在系统或配置不能支持即插即用，可使用此方式。

● 自动安装

利用 STAR 打印机驱动程序安装工具进行快速安装。

建议使用微软视窗 98 第二版(SE)/Me 的用户使用此方式。

■ 以下按三种情况说明安装步骤：**● 使用添加打印机安装打印驱动程序，以微软视窗 98(Windows 98)为例：**

- A. 启动视窗 98。
- B. 单击[开始]，选[设置]，选[打印机]，然后双击[添加打印机]项。
- C. [添加打印机向导]对话框出现，单击[下一步]按钮。
- D. 将打印机随机光盘插入光盘驱动器中，单击[下一步]按钮。
*如果屏幕出现“Star...”光盘启动界面，请将其关闭。
- E. 选择[本地打印机]，单击[下一步]按钮。
- F. 打印机制造厂商对话框出现，单击[从磁盘安装]。
- G. [从磁盘安装]对话框出现时，
在[要复制的厂商文件来自：]一栏中键入“X:\Drivers\NX300”
(X: 为打印机随机光盘所在盘符，NX300 为对应打印机型号)，
单击[确定]按钮。
- H. 选择“Star NX-300”，单击[下一步]按钮。
- I. 选择打印机端口，单击[下一步]按钮，然后根据屏幕指示安装。
注意：此时要选择“LPT1：打印机端口”
- J. 如安装过程中需要复制文件时，[插入视窗 98 安装盘]提示出现。
此时，插入视窗 98 安装盘 (或指向您硬盘的安装文件目录)，单击[确定]按钮。
*如“安装视窗”屏幕出现，请关闭。
在[要复制的文件来自：]一栏中键入视窗 98 安装盘的所属驱动器及目录名称
(或指向您硬盘的安装文件目录)，单击[确定]按钮，复制文件会继续，然后根据
屏幕指示完成安装。
- K. 如果您的测试页打印正常，打印机驱动安装成功。

- 通过即插即用安装驱动程序，以微软视窗 XP(Windows XP)为例：
注意：以即插即用安装视窗打印机驱动，计算机需支持 IEEE-1284 双向通讯方式。
安装前，请准备打印机随机光盘。
 - A. 用并行电缆连接打印机和计算机。
 - B. 开启打印机。
 - C. 开启计算机及进入视窗 XP。
 - D. [搜索新硬件向导]对话框出现。
*如果您的系统已经升级到 Windows XP Service Pack 2，系统将会提示“Windows 可连接到 Windows update 以搜索软件吗？”，请选择[否，暂时不(T)]，然后单击[下一步]。
 - E. 将打印机随机光盘插入光盘驱动器中。

点选[自动安装软件(推荐)]，单击[下一步]按钮。

*如果[没有通过视窗测试]提示出现时，单击[仍然继续]按钮。
 - F. 当[完成搜索新硬件向导]提示出现时，单击[完成]按钮。
 - G. 如果您的测试页打印正常，打印机驱动安装成功。

● 自动安装方法(驱动程序安装工具):

安装前, 请准备打印机随机光盘。

- A. 开启计算机及进入视窗 (包括微软视窗 98 第二版(SE)/Me/2000/XP)。
- B. 将打印机随机光盘插入光盘驱动器中, 屏幕应出现 “Star...” 光盘启动界面。
*如果启动界面没有出现, 请双击 X:\autorun\INDEX.HTM。(此处 X:为 STAR 打印机软件光盘所在的光盘驱动器盘符)
- C. 选择 “进入” 后将显示 “软件许可协议” 界面, 系统会要求您阅读并接受 “软件许可协议”。然后选择 “同意” 按钮。
- D. 出现机型选择界面后, 根据所使用打印机型号(NX-300)进行选择。
- E. 此时屏幕左侧将出现数个按钮, 请按下[驱动程序]按钮。
屏幕中部显示驱动程序的说明。
屏幕下侧显示 “[自动安装]” 以及 “[Windows 9X/ME]” “[Windows 2000]” “[Windows XP]”。
- F. 点击 “[自动安装]”, 将打开驱动程序安装工具文件夹, 可以找到 install.exe 文件。
- G. 双击 install.exe, 程序安装工具开始运行, 将弹出驱动程序安装工具的对话框。
- H. 单击[开始]按钮即可开始驱动程序的安装。
如果需要可更改以下设置:
*根据系统具体设置选择端口, (例如 LPT1:,LPT2:...等)。
*根据需要可修改此打印机连接使用的名称。
*根据需要可选择是否将该打印机设为 “默认打印机”。
- I. 打印机驱动程序安装工具将完成驱动安装的其他工作。
- J. 驱动程序安装完成后, 出现确认对话框, 单击[完成]按钮。

2、使用打印驱动程序

■ 驱动程序の設定

为了得到最满意的打印结果，在使用驱动程序时要注意按需要设定驱动程序。

- 双击打印机名称就可以进入打印机窗口，这时点“打印机”再点“属性”就可以进入打印机的设定了。
- 对照您所使用的打印纸，进入“纸张”选项定义使用的纸张大小、方向和纸张来源。
- 点“图形”选项，可以选择打印机的打印分辨率和质量。
- 点“设备选项”，可以选择打印机的打印速度。
- 点“自动撕纸”选项，可以选择打印机的自动撕纸功能是否有效。（此项只在 WinXP/Win2k 下才能有效）

■ 常见问题

- 使用 Windows 的用户有时需要用，定义打印速度，此时最方便的方法是在您的驱动设定，Windows2000/XP 按以下方法定义：
 - A. 单击“开始”，进入“设置”，点“打印机”（XP 为打印机和传真），会出现打印机所在的窗口。
 - B. 鼠标右键点 NX300，点开打印机“属性”。
 - C. 点“打印首选项”按钮。
 - D. 点“高级”按钮。
 - E. 选择“打印机功能”中的“打印质量”，在这您可以选择对应的打印速度（高密度/高速度/超高速）。
- 使用 Windows 2000/XP 的用户有时要用自定义纸张，定义方法与 Windows98 不同，请按以下方法定义：
 - A. 单击“开始”，进入“设置”，点“打印机”，会出现一个新窗口。
 - B. 单击“文件”，出现下拉式菜单，点“服务器属性”。
 - C. 选择“创建新格式”。
 - D. 在格式描述中写入一个您想加的新名称。
 - E. 输入纸张的大小、打印区域和边距。
 - F. 单击“保存格式”，再单击“确定”。
 - G. 用鼠标右键点已安好的打印机图形，选择“属性”。
 - H. 在纸张大小中选定义好的新名称。
 - I. 一路确认下来，在您的应用软件及驱动中就会出现新定义的纸型供软件使用了。

4-2 打印机 EDS 设置

为了适应不同用户的使用要求，打印机具有自己的设置，即 EDS（电子 DIP 开关）设置。使用 EDS 方式，可以改变打印机的多种方面的多种选择如：页长，打印位置，打印方式，字符变换等。本节将介绍 EDS 方式的具体操作。

1、基本概念

■ EDS 项目号的组成

下表以 EDS-2 B-6 为例：

名称分解：	EDS-	2	B-	6
含 义：		编号为 2	选项（BANK）为 B	开关号为 6

■ EDS 设置的编号：

本打印机的 EDS 设置由 2 个子设置组成，EDS-1、EDS-2，每一个子设置有多个选项。

■ 选项（BANK）：

要进入每一个功能设置，首先要选择‘选项（BANK）’，之后再选择‘开关（SWITCH）’，最后选择‘ON’或‘OFF’状态。

‘选项（BANK）’有 6 种选择，序号为：

A, B, C, D, E, F。

■ 开关（SWITCH）：

每一个开关（SWITCH）代表一种功能设置选择，具有‘开（ON）’和‘关（OFF）’两种状态。一般情况下‘开（ON）’时的设置为出厂设置。

‘开关（SWITCH）’最多有 6 种选择，序号为：

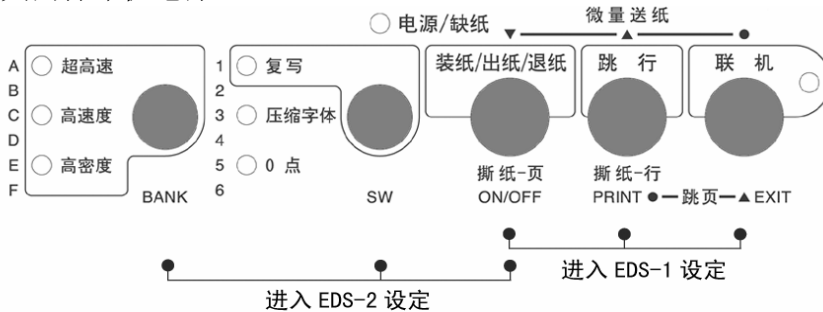
1, 2, 3, 4, 5, 6。

注意：“EDS 设置”可以通过控制面板和设定软件两种方式改动，用户可以根据自己的需要选择其中的一种方式，更改 EDS 设置中的设定。

2、控制面板操作更改 EDS 设置

■ 进入 EDS 设置

- 首先安装好打印纸。
- 关闭打印机电源。



- 按下【装纸/出纸/退纸】、【跳行】、【联机】三个按键，同时开机，当打印机开始打印 EDS 设定后松手，打印机进入 EDS-1 设定模式。
- 按下【BANK】、【SW】、【装纸/出纸/退纸】三个按键，同时开机，当打印机开始打印 EDS 设定后松手，打印机进入 EDS-2 设定模式。

打印出的文字如下图：

CURRENT EDS SETTINGS

```

EDS 1
Bank      1-A      1-B      1-C      1-D      1-E      1-F      2-A      2-B      2-C      2-D      2-E
Switch    123456 123456 123456 123456 123456 12 12345 12345 123456 123456 123456
ON        ***** ***** ***** ***** ** * ** * * * * * * * * * * * * * * * *
OFF                               *      * * * * *

```

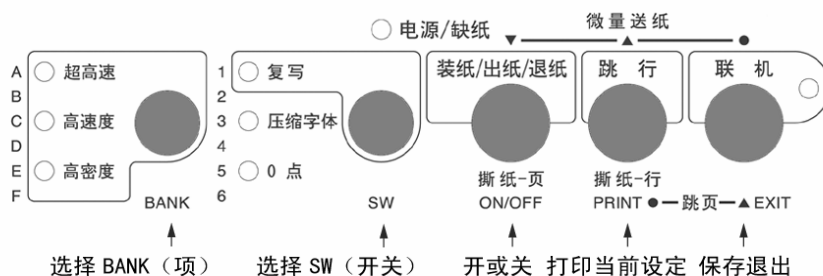
■ 设定 EDS 的步骤

1. 首先通过不同进入方式，选择 EDS 设置的编号。
2. 选择 (BANK) 项。
3. 选择开关 (Switch) 项。
4. 选择开或关 (ON/OFF)。
5. 再选择另一个 (回到第 2 步)
6. 设定完成，保存设定并退出。

注意：保存设定并退出后控制面板将回到正常的操作状态。

■ 进入 EDS 设置后的各键功能

进入 EDS 设置后，面板各键操作作用如下图：



■ 如何选择项 (BANK)

- 按【BANK】键，打印机上最左列的三个指示灯，会从 A 到 F 变化，含意如下表所示：

项 (BANK)	指示灯点亮状态
A	超高速
B	超高速+高速度
C	高速度
D	高速度+高密度
E	高密度
F	三个灯全亮

■ 如何选择开关 (SWITCH)

- 按一次【SW】键，打印机第二列的三个指示灯，会从 1 到 6 变化，含义如下表所示：

开关 (SW)	指示灯点亮状态
1	复写
2	复写+压缩字体
3	压缩字体
4	压缩字体+0点
5	0点
6	三个灯全亮

■ 如何选择开或关 (ON/OFF)

- 联机灯的‘亮’与‘灭’，用来指示当前的选项是‘开 (ON)’状态，还是‘关 (OFF)’状态。这些状态的选择用【装纸/出纸/退纸】按键控制。
- 【装纸/出纸/退纸】按键所控制的 (ON/OFF) 选择是一个开关型选项，即：按一次为开 (ON) 状态，再按一次为关 (OFF) 状态。

■ 打印当前 EDS 设定

- 如果用户想查看当前的 EDS 设定情况，可以将当前的设定打印出来。
- 按住【跳行】键，打印机会打印出当前的 EDS 设定状态。

■ 记忆并退出 EDS 设置

当上述的 EDS 设置操作完成后，仔细检查打印结果无误，可按【联机】键退出 EDS 设置，在退出时，打印机会将当前 EDS 设置记忆在打印机里，并做一次打印机复位。

3、计算机操作更改 EDS 设置

NX-300 打印机使用了双向接口，可以通过计算机控制打印机的设定。本打印机为了方便用户设置，提供了更改 EDS 及其它设定的软件“NX 系列打印机设置工具”以下简称“设置工具”。根据用户的需求，可以选择安装 Windows 版或者 DOS 版。本节主要介绍软件的安装方法和简单使用。有关详细的使用方法可参照软件光盘中的《NX 系列打印机设置工具用户手册》。

■ 设置程序安装注意事项：

● 打印机设置工具软件的安装：

- 1、在光盘驱动器中放入 STAR 打印机软件光盘；
 - A. 将出现启动界面。
 - B. 如果没有出现启动界面，
请双击 X:\autorun\INDEX.HTM 或点击 X:\autorun\INDEX.HTM，然后按回车键。（此处 X: 为 STAR 打印机软件光盘所在的光盘驱动器盘符）
- 2、选择“进入”后将显示“软件许可协议”界面，系统会要求您阅读并接受“软件许可协议”。然后选择“同意”按钮。
- 3、出现机型选择界面后，选择 NX-300 打印机。
进入 NX-300 打印机相关软件界面后，选择“设置工具”按钮。
然后可根据需要选择 Windows 版或 DOS 版进行安装。
- 4、按照屏幕提示进行操作，以便选择合适的安装位置和其它可用选项来安装设置工具。

DOS 版打印机设置工具将自动在硬盘中生成\EDS\目录，以及该目录下的运行程序 NX300EDS.EXE 和相关文件。

Windows 版打印机设置工具默认安装在：

X:\Program Files\Star Micronics\Setup Utility（此处 X: 为系统安装盘所在的盘符）

● 删除程序：

DOS 版的设置工具

当不再需要此设置工具时可将\EDS\目录及该目录下的所有文件直接删除。

Windows 版的设置工具

请点击“开始”→“程序”或“所有程序”→“StarMicronics”→“卸载”，完成删除程序。

■ 使用设置工具：

● 使用设置工具的范围

您可以使用设置工具 NX300EDS，来查看或更改 NX-300 打印机的以下选项：

- 1、EDS 设置
- 2、调整打印机的打印结果(包括位置、质量、字符以及纸张)

- 3、自启动区设置
- 4、点调整模式
- 5、将打印机恢复出厂设置
- 6、测试打印机的基本状态

- 使用设置工具的方法（DOS 版设置工具）
 - 连接 NX-300 打印机，并确认打印机已装好纸且处于联机状态。
 - 运行 X:\EDS\NX300EDS.EXE 即可进入设置工具 NX300EDS (X:为程序所在的驱动器盘符)
 - MS-DOS 或 PC-DOS 环境下：
 - A. 关闭中文平台(如果正在使用)。
 - B. 如果没有运行鼠标驱动程序，请先运行鼠标驱动程序。
 - C. 键入“X:\EDS\NX300EDS.EXE”(X:为程序所在的驱动器盘符)。
- 使用设置工具的方法（Windows 版设置工具）
 - 连接 NX-300 打印机，并确认打印机已装好纸且处于联机状态。
 - 若在桌面上设置有快捷方式，双击“打印机设置工具”即可启动。
 - Windows9X 或 Windows2000 或 WindowsXP 下：
点击“开始”->“程序”或“所有程序”->“StarMicronics”->“Star NX 系列打印机设置工具”

■ 注意事项

- DOS 版设置工具 NX300EDS 可在 MS-DOS 或 PC-DOS 和 Windows9X 平台正常运行。
- Windows 版设置工具可在各个版本的 Windows 下运行。
- DOS 版设置工具 NX300EDS 必须与对应的 NX-300 监控程序配合使用，升级监控程序后必须同时升级 NX300EDS。
- 注意：在 Windows2000 及 WindowsXP 系统环境下无法使用 DOS 版设置工具。
- 如果您的打印机做了版本升级，请同时升级设置工具，否则可能出现打印机设定错误。
- 打印机设置工具的下载和升级

STAR 公司根据用户的需要不断改进打印机，打印机内部的监控也随着升级，与此相对应，打印机设置工具也要升级。

如果您想得到最新版本的打印机设置工具，请访问 STAR 公司网站。

STAR 公司网站: [HTTP://www.starhkg.com.hk](http://www.starhkg.com.hk)

4-3 EDS 设置的功能

本节主要介绍 EDS 设置中各项功能的意义, 主要按照 EDS 编号介绍所有选项功能, 以及各选项的出厂设定。

1、EDS-1 设置

EDS-1 的设置分为 A, B, C, D, E, F, 共 6 项, 每项 6 个开关, 其表示的功能设置下面分别列表详述。(下表中未列出的开关为保留开关, 请用户不要改动。)

A 项 (A BANK) :

开关	功能	开 (ON)	关 (OFF)
1	打印方式	中文	西文
2	缓冲容量	大	小
3	打印方向	双向	单向
4	自动回车	有效	无效
5	自动换行	无效	有效
6	静音打印	无效	有效

上述选项中

- **打印方式:** 如有中文报表时, 一般不能选西文状态, 因为西文字符不是半角宽度, 中文报表将排列不齐。
- **缓冲容量:** 指打印机输入缓冲存储区的大小设置, 在特殊情况下才选小。
- **打印方向:** 设置双向时, 字符与图形状态都将双向打印, 当需高精度打印时, 才选单向, 如打印条码。
- **自动回车:** 出厂为有效, 只有特殊情况下才设为无效。
- **自动换行:** 一般情况下设定为无效, 只有特殊情况下才设为有效。‘开 (ON)’ 所指定状态为出厂设置。
- **静音打印:** 每一行分两次打印, 降低了噪声, 同时速度下降一倍。

B 项 (B BANK) :

开关	功能	开关1	开关2	设置结果
1	打印质量 (西文) (组合设置)	ON	ON	高密度LQ
2		ON	OFF	高速度HS-LQ
		OFF	ON	超高速Draft
		OFF	OFF	高密度LQ

上述选项中

- 高密度 LQ 状态为出厂设置。
- 此 ‘打印质量’ 选项，在打印方式为 ‘西文’ 时有效。

B 项 (B BANK) :

开关	功能	开关3	开关4	开关5	设置结果
3	字符宽度 (西文) (组合设置)	ON	ON	ON	10CPI
4		ON	ON	OFF	12CPI
5		ON	OFF	ON	15CPI
		ON	OFF	OFF	17CPI
		OFF	ON	ON	20CPI
		OFF	ON	OFF	非等宽比例体
		OFF	OFF	ON	
		OFF	OFF	OFF	

上述选项中

- **字符宽度：**此项目中 ‘10CPI’ 宽度是出厂设置。

C 项 (C BANK) :

开关	功能	开关1	开关2	设置结果
1	多层复写 (组合设置)	ON	ON	自动选择
2		ON	OFF	多层复写选择
		OFF	ON	通常选择
		OFF	OFF	自动选择

上述选项中

- ‘开 (ON)’ 自动选择, 所指定状态为出厂设置。
- 设定多层复写时打印力度会加大, 但打印速度会下降。
- **自动选择:** 设为自动选择时打印机会按照纸厚度调节杆的位置, 确定当前使用的是单层纸或多层纸。
- **多层复写选择:** 设为多层复写选择时, 打印机会一直用多层纸方式打印。
- **通常选择:** 设为通常选择时, 打印机会一直按单层纸方式打印。

C 项 (C BANK) :

开关	功能	ON	OFF
3	自动撕纸 (长)	无效	有效
4	自动换页 (链式)	无效	有效
5	换页设置 (单页)	进纸	退纸
6	通电后自动退纸 (单页)	无效	有效

上述选项中

- ‘开 (ON)’ 所指定状态为出厂设置。
- **自动撕纸 (长):** 设为有效时, 链式纸将走纸到下一页的页首撕纸。
- **自动换页 (链式):** 设为有效时, 您打印的数据如果已经达到一页, 打印机会自动跳页, 以免打印在链式纸的页缝上。
- **换页设置 (单页):** 设定为进纸时, 进换页命令使单页纸向前走一页, 设定为退纸时会将单页纸全部退出。
- **通电后自动退纸 (单页):** 设为有效时, 开打印机电源, 如果打印机将内部装有单页纸, 这张纸将自动退出。

D 项 (D BANK) :

开关	功能	开 (ON)	关 (OFF)
1	字符表选择 (西文)	IBM(图形)	标准(斜体)
2	字符组选择 (西文)	#2	#1
3	“0” 的样式 (西文)	无斜线	有斜线
4	货币符号 (中文)	人民币 ¥	美元 \$
5	半角英数字体 (中文)	宋体	等线体
6	打印宽度	13.6英寸	8.0英寸

上述选项中

- ‘开 (ON)’ 所指定状态为出厂设置。
- **字符表选择 (西文)**：指西文状态下，打印字符时所选择的字符表。
- **字符组选择 (西文)**：指西文状态下，打印字符时所选择的字符组。可以参照第六章附表进行设定。
- **“0” 的样式 (西文)**：指西文状态下，打印字符“0”时的样式，许多情况下‘有斜线 0’可以与英文字符“OPEN”中的“0”区别开来。
- **货币符号 (中文)**：指中文状态下，字符打印所使用的货币符号。
- **半角英数字体 (中文)**：指中文打印状态下的数字与英文都是半角宽度，其‘宋体’字型相似与‘罗马’体。
- **打印宽度**：是指打印机所打印的宽度范围，只有在特殊情况下才使用 8 英寸宽度。

E 项 (E BANK) :

开关	功能	开关1	开关2	设置结果
1	打印质量 (中文) (组合设置)	ON	ON	高密度
2		ON	OFF	高速度
		OFF	ON	超高速
		OFF	OFF	
开关	功能	开关3	开关4	设置结果
3	中文字距 (组合设置)	ON	ON	7.5CPI (0点)
4		ON	OFF	6.7CPI (3点)
		OFF	ON	6.0CPI (6点)
		OFF	OFF	5.0CPI (12点)
		开 (ON)		关 (OFF)
5	表线连接 (中文)	有效		无效
6	制表符标准 (中文)	全角		半角

上述选项中

- **打印质量 (中文)**：此项中，‘高密度’为出厂设置。
- **中文字距**：此项中，‘6.7CPI (3点)’为出厂设置。
- 开关‘5、6’两项中，‘开 (ON)’所指定状态为出厂设置。
- **表线连接 (中文)**：指在用字符方式进行中文表格打印时，表线由国标码中的 A9 区字符组成，如设置此项有效，则可自动把表格纵线连接起来进行打印，使表格美观，但要降低整体打印速度。
- **制表符标准**：指使用‘HT’制表符时，所代表的数倍字符宽度中，是以‘全角’字符还是以‘半角’字符为标准。

F 项 (F BANK) :

开关	功能	开关1	开关2	设置结果
1	中文字体 (中文) (组合设置)	ON	ON	24 × 24
2		ON	OFF	24 × 16
		OFF	ON	24 × 12
		OFF	OFF	24 × 24

上述选项中

- ‘开 (ON)’ 24×24，所指定状态为出厂设置。
- 此项用于原代码打印时，设定中文字符的大小。
- **24×24**：代表每个中文字符纵向为 24 点，横向为 24 点。
- **24×16**：代表每个中文字符纵向为 24 点，横向为 16 点。
- **24×12**：代表每个中文字符纵向为 24 点，横向为 12 点。

2、EDS-2 设置

同时按住【BANK】【SW】【装纸/出纸/退纸】键并同时开机，打印机将进入 EDS-2 设置模式。EDS-2 的设置也分为 A, B, C, D, E, F 共六项，每项 6 个开关，对于供用户使用的开关，及其所表示的功能各设置，下面分别列表详述。（下表中未列出的开关为保留开关，请用户不要改动。）

A 项 (A BANK) :

开关	功能	开关1	开关2	开关3	开关4	设置结果
1	页长设置(单页) (组合设置)	ON	ON	ON	ON	11/4英寸
2		ON	ON	ON	OFF	3.0英寸
3		ON	ON	OFF	ON	3.5英寸
4		ON	ON	OFF	OFF	11/3英寸
		ON	OFF	ON	ON	4.0英寸
		ON	OFF	ON	OFF	5.5英寸
		ON	OFF	OFF	ON	6.0英寸
		ON	OFF	OFF	OFF	7.0英寸
		OFF	ON	ON	ON	8.0英寸
		OFF	ON	ON	OFF	8.5英寸
		OFF	ON	OFF	ON	11.0英寸
		OFF	ON	OFF	OFF	11.7英寸
		OFF	OFF	ON	ON	12.0英寸
		OFF	OFF	ON	OFF	14.0英寸
		OFF	OFF	OFF	ON	17.0英寸
		OFF	OFF	OFF	OFF	11.7英寸
5	顶空设置(单页)	1/6英寸			1英寸	

上述选项中

- 页长设置(单页)：此项中，11.7 英寸为出厂设置。此时，如打印其他页长的票据，需用户设置此项，或使用命令设置。
- 顶空设置(单页)：此项中，1/6 英寸为出厂设置。

B 项 (B BANK) :

开关	功能	开关1	开关2	开关3	开关4	设置结果
1	页长设置 (链式) (组合设置)	ON	ON	ON	ON	11/4英寸
2		ON	ON	ON	OFF	3.0英寸
3		ON	ON	OFF	ON	3.5英寸
4		ON	ON	OFF	OFF	11/3英寸
		ON	OFF	ON	ON	4.0英寸
		ON	OFF	ON	OFF	5.5英寸
		ON	OFF	OFF	ON	6.0英寸
		ON	OFF	OFF	OFF	7.0英寸
		OFF	ON	ON	ON	8.0英寸
		OFF	ON	ON	OFF	8.5英寸
		OFF	ON	OFF	ON	11.0英寸
		OFF	ON	OFF	OFF	11.7英寸
		OFF	OFF	ON	ON	12.0英寸
		OFF	OFF	ON	OFF	14.0英寸
		OFF	OFF	OFF	ON	17.0英寸
	OFF	OFF	OFF	OFF	11.0英寸	
5	顶空设置 (链式)	1/6英寸			1英寸	

上述选项中

- **页长设置 (链式)**：11 英寸为出厂设置。此时，如打印其他页长的连续链式纸票据，需用户设置此项，或使用命令设置。
- **顶空设置 (链式)**：1/6 英寸为出厂设置。此设置是指使用链式打印纸时，第一行与纸上边的距离。

C 项 (C BANK) :

开关	功能	开 (ON)	关 (OFF)
1	防止卡纸的设置	有效	无效
2	页缝居中 (链式)	无效	有效
3	用纸宽度	宽	窄
4	缺纸检测	有效	无效
5	蜂鸣音	有效	无效
6	打印方向指令	无效	有效

上述选项中

- ‘开 (ON)’ 所指定状态为出厂设置。
- **防止卡纸的设置:** 设定 ‘有效’ 时, 打印机在跳页过程中有平纸动作, 以防止卡纸。如设定为 ‘无效’, 打印机将取消平纸动作。
- **页缝居中 (链式):** 设定为有效时打印头会在跳过链式纸页缝时单向打印, 以防止链式纸快速通过时卡住。
- **用纸宽度:** 设定为 ‘宽’ 时, 打印头以宽行纸中心为居中心, 当设定为 ‘窄’ 时, 打印头将以窄行打印纸中心为居中心, 以节约时间。
- **缺纸检测:** 设定 ‘无效’ 时要慎重, 因为可能打印到纸的边缘和打印胶辊上, 而损坏打印头。
- **蜂鸣音:** 当设定为 ‘无效’ 时缺纸等状态出现时不鸣响。
- **打印方向指令:** 当设定为 ‘无效’ 时计算机发来的打印方向指令无效, 此时的打印方向, 由打印机 EDS 设置决定。当设定为 ‘有效’ 时, 计算机发来的打印方向指令有效, 由指令控制打印机是单向打印还是双向打印。

D 项 (D BANK) :

开关	功能	开关1	开关2	开关3	开关4	设置结果
1	国际字符集(西文) (组合设置)	ON	ON	ON	ON	U. S. A.
2		ON	ON	ON	OFF	France
3		ON	ON	OFF	ON	Germany
4		ON	ON	OFF	OFF	England
		ON	OFF	ON	ON	Denmark-1
		ON	OFF	ON	OFF	Sweden
		ON	OFF	OFF	ON	Italy
		ON	OFF	OFF	OFF	Spain-1
		OFF	ON	ON	ON	Japan
		OFF	ON	ON	OFF	Norway
		OFF	ON	OFF	ON	Denmark-2
		OFF	ON	OFF	OFF	Spain-2
		OFF	OFF	ON	ON	Latin America
		OFF	OFF	ON	OFF	Korea
		OFF	OFF	OFF	ON	Ireland
		OFF	OFF	OFF	OFF	Legal
开关	功能	开 ON				关 OFF
5	并行接口选通信号	标准				特殊
6	并行接口ACK脉冲宽度	标准				特殊

上述选项中

- **国际字符集:** 此项中, ‘U. S. A.’ 为出厂设置。此时, 如打印其他国家的符号, 需用户设置此项, 或使用命令设置。
- **并行接口 选通信号:** ‘标准’ 为出厂设置。当并行接口传输数据不正常时, 可以使用 ‘特殊’ 选项。
- **并行接口 ACK 脉冲宽度:** ‘标准’ 为出厂设置。当并行接口传输数据不正常时, 可以使用 ‘特殊’ 选项。

E 项 (E BANK) :

开关	功能	开 (ON)	关 (OFF)
5	行距设置	1/6英寸	1/8英寸
6	面板保存方式	宏定义保存	自动保存

上述选项中

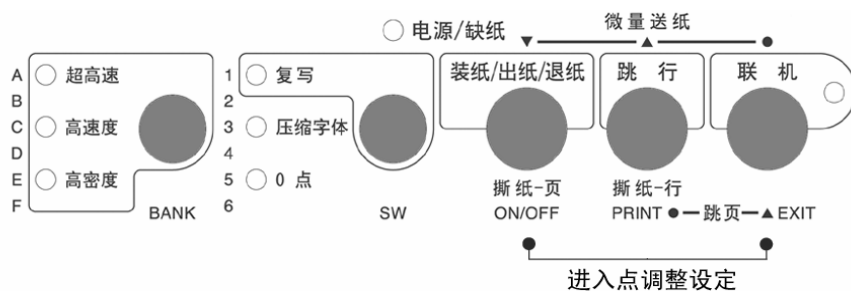
- ‘开 (ON)’ 所指定状态为出厂设置。
- **行距设置:** 设为 ON 时行距为 1/6 英寸, 设为 OFF 时行距为 1/8 英寸。
- **面板保存方式:** 自动保存为出厂设置。当设为自动保存时, 打印机将会保存上次关机时的面板设定, 再次开机时不变。

4-4 使用点调整模式，调校打印机

当打印机使用了很长时间，或经过剧烈震动后，打印出的表格，纵向线条开始出现左右参差不齐的情况。用户可进行此项操作进行调整。

1、进入点调整模式

- 进行这一模式操作前，应先装好打印纸。



- 按住【装纸/出纸/退纸】【联机】键并同时开机，打印机将进入打印机横向点调整设置模式。如下图：

☆☆☆ 双向测试及纵向校正设置

☆☆☆

图象 60F

0



- 打印机将当前各种打印分辨率分别在纸上打印出来一组织线条，正确与错误的情况如下图所示：

正确图形：

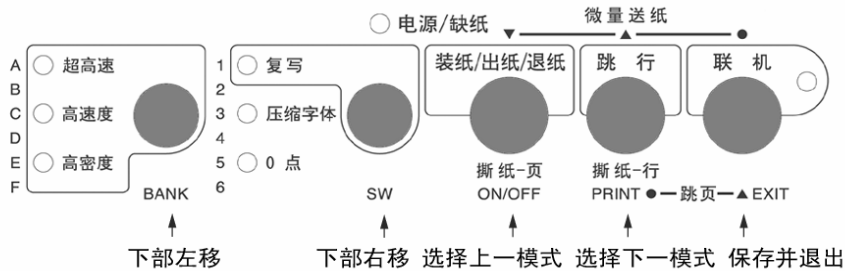
中部向左：

中部向右：

- 上面的纵线，分两次由打印头双向打印出来，如中部与上下不在一条直线上，就需要进行下面的操作来调整。

2、使用点调整模式调校

■ 进入点调整模式后的各键功能



- **左调整:** 按【BANK】键一次，打印头将向左调整一点，并打印：

-1: |||

- **右调整:** 按【SW】键一次，打印头将向右调整一点，并打印：

+1: |||

- 上述两个操作可反复进行，直到打印的纵线满意为止。
- **选择下一模式:** 按【跳行】键可进入下一种打印分辨率的点调整操作，打印机仍会打印出当前状态，之后请用上述左、右两个操作进行调整。
- **选择上一模式:** 按住【装纸/出纸/退纸】键可返回上一种打印分辨率，仍用上述左、右两个操作进行调整。
- **记忆并退出:** 按住【联机】键可将已调好的状态记忆，然后退出点调整操作，回到正常打印状态。

注意:

- 调整时务必将全部模式都调整好，这样才能保证使用每一种模式都不会出现双向打印错位。
- 如果调整后结果还不理想，可以将 EDS 设定中的“打印方向”改为单向，就不会出现错位了。
- 如果双向打印时错位很严重，可能打印机的机械部分已经出现变形，请将打印机送到维修中心检查。

第五章 打印机控制码

5-1 概述

打印机本身是一个精密的电子机械产品，通过计算机的控制，它可以完成各种复杂的文件打印工作，计算机通过输出一些命令来指挥打印机，这些命令称为打印机‘控制码’，有时也称为‘命令’或‘指令’。

早期，每个打印机厂家的控制码都各不相同，本打印机使用现行的针式打印机工业标准：ESC/P 控制码。

本章将用列表的方法，详述控制码的各种功能及使用方法。

■ 表中的各项分类名称意义如下：

- **名称：**每一项控制码的称谓，也是他的组成。大部分为‘ESC’‘FS’‘SUB’三个引导符打头，后跟一个或数个字母（或数字），有的还要附有参数。
- **代码：**用十六进制的表示方法，表示控制码的组成。
- **功能：**解释控制码的作用和参数的作用，说明打印机接受此控制码后，所产生的实际效果。
- **特性：**分为两个部分
 - A. **前一部分：**表示对何种对象起作用。
 - ‘中’表示中文汉字。
 - ‘英’或‘西’表示西文英数字。
 - 无字表示与对象无关。
 - B. **后一部分：**表示控制码的作用性质，
 - ‘开关’表示此控制码为开关型，除非用关的控制码来关掉此功能，否则一直有效。
 - ‘一次’表示此控制码为一次型，只对当前字或行有效。

注意：

- 本章所介绍的控制代码是专为程序员提供的，一般用户无需使用控制码。
- 本章所列的控制代码不包括服务版本增加的代码。

5-2 ESC/P 控制码

名称	代码	功能	特性	
打印方式				
FS x n	1C 78 n	设定打印方式；n=0高密 (LQ) n=1高速 (LQ) n=2超高速 (Draft)		开关
ESC x n	1B 78 n	设定打印方式；n=0超高速 n=1高密	西	开关
ESC s n	1B 73 n	设定消音打印；n=0撤消，n=1设定		开关
汉字打印				
FS &	1C 26	设定中文打印模式	中	开关
FS .	1C 2E	撤消中文打印模式，进入西文模式	西	开关
FS J	1C 4A	设定中文字符旋转打印 (90度)	中	开关
FS K	1C 4B	撤消中文字符旋转打印	中	开关
FS SI	1C 0F	设定半角汉字	中	开关
FS DC2	1C 12	撤消半角汉字及上下标汉字	中	开关
FS k n	1C 6B n	设定半角英数字体；0=宋体，1=等线体	中	开关
FS D	1C 44	设定两个半角字合并旋转 (90度) 打印	中	一次
字型变化				
SO	0E	设定倍宽打印		一行
ESC SO	1B 0E	同上		
FS SO	1C 0E	同上		
DC4	14	撤消一行倍宽打印		一行
FS DC4	1C 14	同上		
ESC W n	1B 57 n	设定/撤消倍宽打印；n=1设置，n=0撤消		开关
ESC w n	1B 77 n	设定/撤消倍高打印；n=1设置，n=0撤消		开关
FS W n	1C 57 n	设定/撤消倍宽倍高打印；n=1设置，n=0撤消		开关
ESC 4	1B 34	设定斜体打印		开关
ESC 5	1B 35	撤消斜体打印		开关
ESC G	1B 47	设定双重打印		开关
ESC H	1B 48	撤消双重打印		开关
ESC E	1B 45	设定加粗打印		开关
ESC F	1B 46	撤消加粗打印		开关
ESC - n	1B 2D n	设定/撤消下划线；n=1设置，n=0撤消	英	开关
FS - n	1C 2D n	设定/撤消下划线；n=1设置，n=0撤消	中	开关
ESC S n	1B 53 n	设定上下标；n=0上标，n=1下标	英	开关
ESC T	1B 54	撤消上下标	英	开关
FS r n	1C 72 n	设定上下标；n=0上标，n=1下标， 此控制码功能由FS DC2撤消	中	开关
ESC i n	1B 69 n	设定/撤消修饰体打印		开关
ESC q n	1B 71 n	设定字体修饰组合；n=0正常，n=1空心字 n=2阴影字，n=3空心加阴影字		开关
英文字体				
ESC P	1B 50	设定PICA字体 (10CPI)	英	开关
ESC M	1B 77 n	设定ELITE字体 (12CPI)	英	开关
ESC g	1B 67	设定15CPI字体	英	开关
ESC p	1B 70 n	设定比例字体；n=1设置，n=0撤消	英	开关

名称	代码	功能	特性	
SI	0F	设定压缩体; 对PICA与ELITE字体有效	西	开关
ESC SI	1B 0F	PICA压缩为17.1CPI, ELITE压缩为20CPI	西	开关
DC2	12	撤消压缩体	西	开关
ESC !n	1B 21 n	设定字体字型多种组合打印		开关
		n=00H PICA字体 n=01H ELITE字体	西	
		n=02H 比例体 n=04H 压缩体	西	
		n=08H 加粗体 n=10H 双重打印		
		n=20H 倍宽打印 n=40H 斜体打印		
		n=80H 下划线		
		可将n的上述值叠加, 进行组合效果打印		
ESC 7	1B 37	设定1号西文字符组	西	开关
ESC 6	1B 36	设定2号西文字符组	西	开关
ESC tn	1B 74 n	设定斜体/IBM 西文字符集	西	开关
		n=0斜体字符集, n=1 IBM字符集		
ESC kn	1B 6B n	设定多种西文字符集	西	开关
ESC R n	1B 52 n	选定国际货币字符组	西	开关
		n=00H 美国 n=01H 法国		
		n=02H 德国 n=03H 英国		
		n=04H 丹麦I n=05H 瑞典		
		n=06H 意大利 n=07H 西班牙I		
		n=08H 日本 n=09H 挪威		
		n=0AH 丹麦II n=0BH 西班牙II		
		n=0CH 拉丁美洲 n=0DH 韩国		
		n=0EH 爱尔兰 n=40H 标准		

字符字距

FS S n1 n2	1C 53 n1 n2	设定中文字符左, 右空点	中	开关
		n1为左空, n2为右空, 每点=1/180英寸		
FS T n1 n2	1C 54 n1 n2	设定半角汉字及英数字符左, 右空点	中	开关
		n1为左空, n2为右空, 每点=1/180英寸		
FS U	1C 55	撤消半角字字距校正	中	开关
FS V	1C 56	设定半角字字距校正; 两个半角=1个全角	中	开关
ESC SP n	1B 20 n	设定西文字符字间空 (右侧)	英	开关
		n为右空, 每点=1/180英寸		

横向位置控制

BS	8	退格; 当前打印位置向左移动一格		一次
CR	0D	回车; 将当前一行打出, 打印位置返回到		一次
		打印左边界。		
ESC l n	1B 6C n	设定左边界; n为距左端的字符列数		开关
ESC Q n	1B 51 n	设定右边界; n为距左端的字符列数		开关
ESC \$ n1 n2	1B 24 n1 n2	横向绝对位置定位 (n1+n2x256) /60英寸		一次

名称	代码	功能	特性	
ESC \n1 n2	1B 5C n1 n2	横向相对位置移动；单位：1/180英寸		一次
		位移量：(n1+n2x256)		
		移动方向：正数为右移，负数为左移		
		限制：位移量小于2448		

纵向位置控制

ESC 2	1B 32	设定1/6英寸行距		开关
ESC 0	1B 30	设定1/8英寸行距		开关
ESC 3 n	1B 33 n	设定n/180英寸行距；n<256		开关
ESC A n	1B 41 n	设定n/60英寸行距；n<256		开关
ESC + n	1B 2B n	设定n/360英寸行距；n<256		开关
ESC J n	1B 4A n	打印纸前进n/180英寸；n<256		一次
ESC j n	1B 6A n	打印纸反向移动n/180英寸；n<256		一次
LF	0A	换行；按当前的行距跳一行		一次
ESC C n	1B 43 n	设定页长为n行；n<128		开关
ESC C NULn	1B 43 0 n	设定页长为n英寸；n<23		开关
ESC N n	1B 4E n	设定页尾空行（不打印）行数		开关
ESC O	1B 4F	撤消页尾空行（不打印）行数		开关
FF	0C	换页；根据当前页长走纸到下页首		一次

制表控制码

ESC B n1--nk NUL	1B 42 n1--nk 0	设置纵向制表位置；n表示所定位置的行数 最多可设定16个位置		开关
ESC B NUL	1B 42 00	清除纵向制表位置		开关
ESC b m n1-- nk NUL	1B 62 m n1-- nk NUL	设置多通道纵向制表位置；n表示所定位置的 行数，最多可设定16个位置，m表示通道号 最多可设定8个通道		开关
ESC b m NUL	1B 62 m 0	清除m通道纵向制表位置		开关
ESC / m	1B 2F m	选定纵向制表通道；m表示选中的通道号		
VT	0B	纵向制表跳行；先打印，后跳下一个纵向 制表位置		一次
ESC D n1--nk NUL	1B 44 n1--nk 0	设置横向制表位置；n表示所定位置的列数 最多可设定32个横向位置		开关
ESC D NUL	1B 44 00	清除横向制表位置		开关
HT	9	实施横向制表；将打印位置移到下一位置		一次

图象打印控制码

ESC * m n1 n2 d1---dk	1B 2A m n1 n2 d1---dk	设定图象模式； 24针模式由m值指定：		一次
		m=20H 单密度 60DPI 816列/行		
		m=21H 双密度 120DPI 1632列/行		
		m=26H CRTIII 90DPI 1224列/行		
		m=27H 三密度 180DPI 2448列/行		
		m=28H 四密度 360DPI 4896列/行		

		在24针模式下：n1 n2表示所发图形数据的列数= $n1+n2 \times 256$ ，所发图形数据字节数为列数的3倍 8针图象模式： m=0 单密度 60DPI 816列/行 m=1 双密度 120DPI 1632列/行 m=2 高速双密 120DPI 1632列/行 m=3 四密度 240DPI 3264列/行 m=4 CRTI 80DPI 1085列/行 m=6 CRTII 90DPI 1224列/行 图象数据列=图象数据字节= $n1+n2 \times 256$		
ESC K nl nh d1---dk	1B 4B nl nh d1---dk	选择8针单密度图象；相同于ESC*中m=0 d1---dk为装入的数据一共72字节		一次
ESC L nl nh d1---dk	1B 4C nl nh d1---dk	选择8针双密度图象；相同于ESC*中m=1 d1---dk为装入的数据一共72字节		一次
ESC Y nl nh d1---dk	1B 59 nl nh d1---dk	选择8针高速双密图象；相同于ESC*中m=2 d1---dk为装入的数据一共72字节		一次
ESC Z nl nh d1---dk	1B 5A nl nh d1---dk	选择8针四倍密度图象；相同于ESC*中m=3 d1---dk为装入的数据一共72字节		一次
ESC ? n m	1B 3F n m	重新定义图象命令；n=K, L, Y, Z, m为ESC*命令中的意义		一次

用户造字控制码

FS 2 al ah d1---dk	1C 32 al ah d1---dk	用户造字装入；al ah为装入的代码， d1---dk为装入的数据一共72字节		一次
-----------------------	------------------------	--	--	----

其他控制命令

BEL	7	告警；蜂鸣器鸣响		一次
DC1	11	联机；脱机状态变为联机状态		开关
DC3	13	脱机；此码使随后接受的数据无效		开关
CAN	18	清除当前的行缓冲区		一次
DEL	7F	删除已接收的前一个可打印字符		一次
FS v n	1C 76 n	设定/撤消纵向表线连接； n=1连接n=0断开		开关
ESC U	1B 55 n	设定单双向打印；n=0全双向 n=1 全单向		开关
ESC <	1B 3C	当前行单向打印；		一次
ESC 8	1B 38	撤消缺纸检测		开关
ESC 9	1B 39	恢复缺纸检测		开关
ESC >	1B 3E	设置字节高位固定为 ‘1’		开关
ESC =	1B 3D	设置字节高位固定为 ‘0’		开关
ESC #	1B 23	取消字节高位设置		开关
ESC -	1B 7E n	设定数字 ‘0’ 的形式 n=0正常数字 ‘0’，n=1带斜线数字 ‘0’		开关
ESC @	1B 40	打印机复位；但不影响输入缓冲区数据		一次

名称	代码	功能	特性	
ESC & 0 n m [a0 a1 a2 d..	1B 24 30 n m [a0 a1 a2 d...	定义用户指定字符组	西	开关
ESC %	1B 25	采用用户指定字符组	西	开关
ESC : 0 n 0	1B 3A 30 n 30	拷贝标准字库从ROM到RAM	西	一次
ESC (X 3 0	1B 28 58 33 30	选择背景打印		开关
ESC (- nl nh m d1 d2	1B 28 2D nl nh m d1 d2	文字中划线打印	西	一次
ESC (B nl nh k m s v1 v2	1b 28 42 nl nh k m s v1 v2	条码打印		一次
FS ! n	1C 21 n	汉字字型复合打印	中	开关
ESC I n n=A,B,C,D	1B 49 n n=41,42,43,44	倍高倍宽设定 n=A标准字符 n=B字符倍宽 n=C字符倍高 n=D字符倍宽加倍高		

第六章 维护与保养

本打印机是一个精密机电产品，整机包括电路板与精密机械两大部分，所以在维护与保养过程中必需小心谨慎，动手前请先阅读本章。

6-1 一般保养与使用注意事项

认真保养打印机，可避免与减少打印机的机械磨损，防止出现各种故障，延长打印机的使用寿命，保养需注意下列操作注意事项。

- 选择良好的环境使用打印机（见第一章）。
- 链式纸张放置的位置与打印机链式送纸器在同一直线上，并应低于打印机，这样可防止卡纸。
- 使用打印机时应盖好前面板，既防灰尘又减少噪声。
- 经常用中性清洁剂清洁打印机外部。用小型吸尘器清扫内部，但勿使机内电线或元器件损坏或松脱。
- 防止将大头针，曲别针等金属物品以及茶水饮料洒掉入机内，否则会使电路板出现腐蚀短路现象损坏打印机。
- 可经常使用干净棉布沾高级润滑油少量擦拭打印轴，使打印字车活动自如。
- 要使用质量良好的色带，因为劣质色带会损坏打印针，在实际使用中，打印针一般都是因此原因而损坏。
- 要经常清洗色带盒，色带中的油墨与灰尘混合，时间久后，会成为打印头卡住的主要原因。
- 打印机更换色带盒安装后，一定要旋转色带上的旋钮 3 圈以上，使色带到位并拉紧，否则会卡色带同时损坏打印针。
- 严禁带电插拔打印机联机电缆，否则会损坏打印机或计算机的并行接口。
- 在使用中，经常要注意打印纸的厚度并随时调节打印机的纸厚间距调杆，这样可防止卡纸与损坏打印针。
- 打印机面板上的操作按钮是微动开关，其操作与按的力气无关。打印机正在打印时，如按联机键要停止打印，打印机一定要打印完当前行才停下来；此时，不要以为打印机没有反应，就再次按联机键，而要耐心等待。再次按联机键等于又让打印机联机了，打印机就不会再停下来。

6-2 一般故障与简单处理

一般打印机出现故障，要送代理商或维修站由专业技术人员进行修理，下面所介绍的是一个故障判断分类表，供用户检查分析使用，处理一些最简单的故障。

	现象	检查	处理
电源	电源指示灯不亮	电源插头和插座接触是否良好？	先关机，确定接触正常后，再开机。
		电源插座是否有电？	先关机，用其他电器检查插座电。
		打印机电源输出直流电压是否正常？	检查打印机电源板，确定输出电压是否正常，如不正常请找销售商。
		电源保险丝正常否？	检查打印机电源板上的保险丝。
打印	打印机不能打印，或打印过程中终止打印	打印电缆是否连接好	检查打印电缆与主机及打印机插口是否连好。
		联机灯是否正常	设成联机
		缺纸灯是否亮及有报警声	若缺纸，请装纸；若有纸，请检查缺纸检测器
		打印机是否连续发生鸣响	当纸在打印位置时，不可变换链式/单页送纸调杆，将送纸调杆拨回原位或退纸再拨。
		是否卡纸	清除卡纸后可继续打印。
		打印色带是否卡住	可能色带坏，关机，取出色带，并更换
		打印机与使用软件是否配合	检查应用软件安装设定是否正确，如有必要请重装一次
		作打印机自检	关机，按联机键开机进行自检，若不正常请与代理商或维修点联络

	现象	检查	处理
打印	打印深浅不一	打印色带是否装好	转动色带旋钮使其到位, 有需要可重装一次。
		打印色带是否太旧	更换新的打印色带
		间距调杆是否与纸厚不符	将间距调杆调到合适的位置
	打印漏点,	漏点位置没有规则	检查色带安装与是否损坏
		漏点位置连续在同一行	打印头已经损坏, 应更换新的打印头或打印针。
	打印竖线错位,	表格线竖线错位或对齐不齐	用面板操作中的双向测试 / 校正方式进行调整
	打印所选中的字符或字体不对	应用的软件是否安装正确	有必要请重新装一次
		字体选择是否正确	检查应用软件安装设定是否正确, 用一些转换字体的命令作尝试。
		打印字符是否与输入字符不同	检查是否国际字符组设定错误, 或是字符集选错, 可适当地运用软件重新设置。
	打印结果不对	打印机是否不能打印出预想的结果	用面板操作中的十六进制打印的方法, 打印打印机接收的数据, 进行分析, 找出主机所发出命令的错误所在。
送纸	单页送纸动作不畅	机器后端送纸调杆是否位置正确	将送纸调杆推至单页送纸的位置
		纸张是否太窄	单页纸宽度与长度应大于 3.5 英寸
		使用多联纸是否太厚	多联纸总厚度应小于 0.35mm
		等待时间是否太长	可用 EDS 设置改变送纸等待时间
	链式输纸不正常	机器后端送纸调杆是否位置正确	将送纸调杆推至链式送纸的位置
		两边纸夹内的纸孔是否对齐	请对准纸孔重新装一次
		两边纸夹距离是否太近	两边纸夹的距离太近, 链式纸拉不平, 必须调校适当。

	现象	检查	处理
输 纸	链式输纸不 正常	纸夹是否锁好及盖 上	将纸夹锁好及盖紧
		纸链式送入打印机 内的路径是否无阻	清除障碍, 如电缆线放置不好, 妨碍进纸
		是否在联机状态下 按送纸键进纸	按送纸键送纸只在脱机状态 下有效
	退纸不动	送纸调杆是否位置 正确	送纸调杆推至链式送纸位
	文字行重叠 或空行	文字行重叠	设置 EDS 中回车为回车加换行
		文字行中出现空行	设置 EDS 中自动跳行无效
	页长, 页首 不正确	首页打印, 打印顶空 位置不对	设置 EDS 中页首定位或用面板 微量走纸操作进行调整
		页长不对	用 EDS 或软件设置页长

第七章 附录

7-1 打印机规格

打印系统： 串行点阵击打式

打印速度(字/秒)：

	Pitch	Draft	HS-LQ	LQ
英文	10CPI	250	167	83
	12CPI	300	200	100
	15CPI	375	250	125
	17.1CPI	214	285	142
	20CPI	250	333	166
	字宽	超高速	高速	高密
中文	6.7CPI	167	111	56
	7.5CPI	188	125	63

打印方式： 双向/单向逻辑选距

打印头针数： 24 针

打印针寿命： 4 亿次 / 针

行间距： 1/6 英寸, 1/8 英寸, n/60 英寸, n/180 英寸
n/360 英寸

英文字体： 罗马体、等线体、Draft、OCR-B

汉字字体： 宋体

字符集：
西文 ASCII, 96 个
国际字符组, 16 个国家
IBM 字符集, 代码页#437
汉字 GB 18030-2000 24X24 点阵字库
条形码 EAN-13、EAN-8、Interleaved 2 for 5
UPC-A、UPC-E、Code39、Code128、Postnet

可装入活字： 汉字 94 个、英文 128 个

半角 ASCII 字符 96 个

打印纸张：
宽度 7.2 英寸-16.5 英寸(单张纸)
4.0 英寸-15 英寸(链式纸)
长度 5.5 英寸-14.3 英寸(单张纸)
最小 4.0 英寸(链式纸)
厚度 0.07(单联)-0.35 毫米(多联)

拷贝能力:	1+4 联
指令仿真:	ESC/P-K + STAR AR 指令集
送纸方式:	顶部单页进纸, 链式送纸器进纸
送纸速度:	7.5 英寸/秒 (装纸) 5.0 英寸/秒 (走纸)
缓冲容量:	128 K 字节
标准接口:	标准并行接口 (IEEE-1284)
色带类型:	CL24 色带盒 (专用长色带盒)
色带寿命:	大于 500 万字符
平均无故障时间:	MTBF 大于 10000 小时; MCBF 大于 5M 行
噪声:	小于 55dB
尺寸:	305 毫米 (长), 520 毫米 (宽), 145 毫米 (高)
重量:	6.9 公斤
电源:	220V 允许范围 187V-253V 50/60HZ
功耗:	等待 11W 打印 65W
可选件:	RS232 串/并接口转换器 USB 接口转换器
正常工作环境:	摄氏温度 +5°C--+35°C 相对湿度 30%--80%

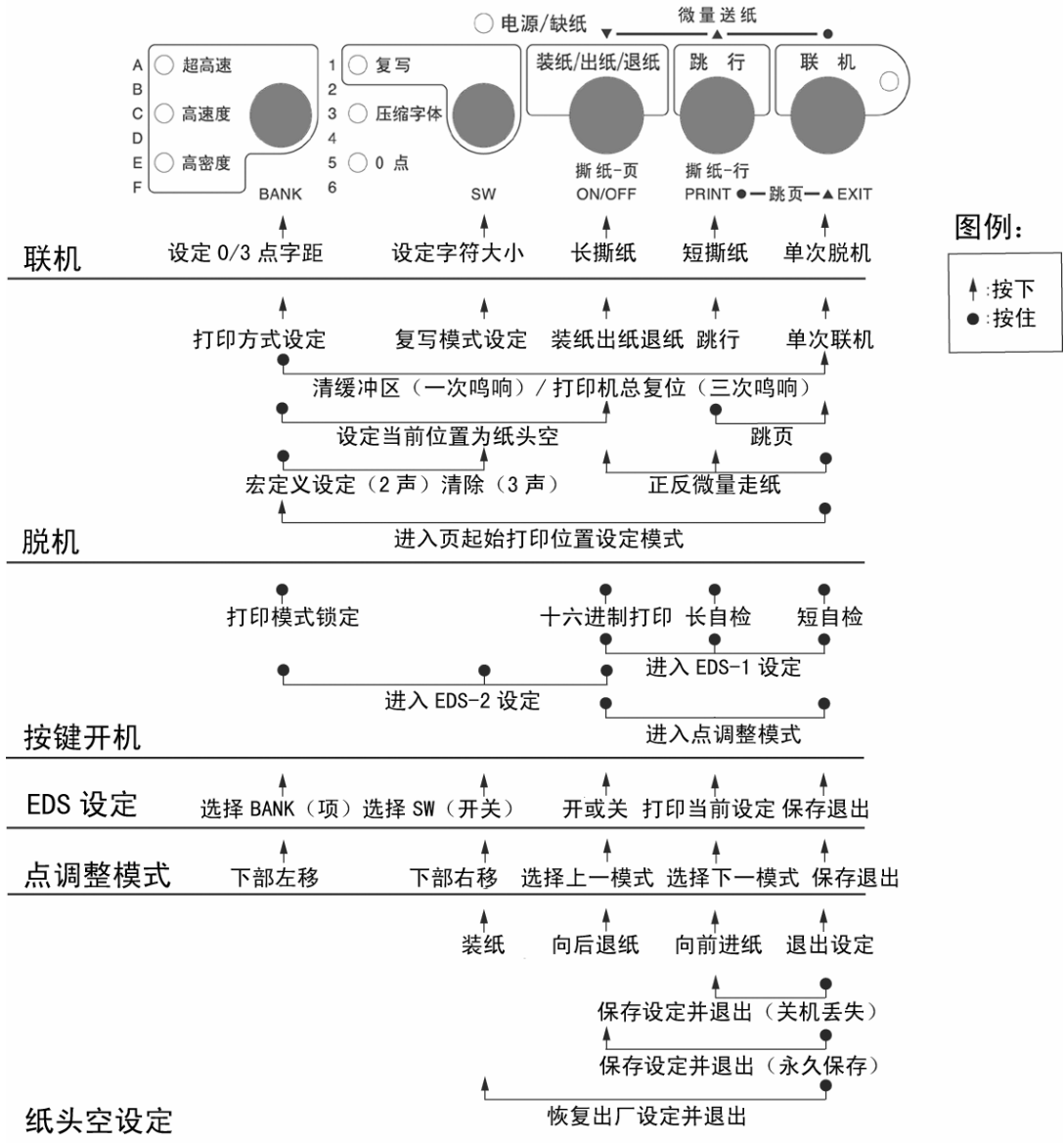
7-2 并行接口引脚功能

引脚	信号	功能
1	<u>STROBE</u>	主机发, 选通信号, 低电平脉宽应大于 0.5 微秒
2	DATA0	数据信号 0 位
3	DATA1	数据信号 1 位
4	DATA2	数据信号 2 位
5	DATA3	数据信号 3 位
6	DATA4	数据信号 4 位
7	DATA5	数据信号 5 位
8	DATA6	数据信号 6 位
9	DATA7	数据信号 7 位
10	<u>ACK</u>	数据已接收, 返回主机信号
11	BUSY	打印机返回主机的'忙'信号
12	PAPER	打印机缺纸时返回主机高电平
13	SELECT	打印机在联机时为高电平
14	AFXT	双向通信应答信号
15	未使用	
16	SIGNAL GND	逻辑地电位
17	CHASSIS	打印机外壳地电位
18	+5V	+5V 直流信号
19-30	GND	信号地电位
31	<u>RESET</u>	复位信号, 接受主机, 低电平有效
32	<u>ERROR</u>	打印机故障信号, 发往主机, 低电平有效
33	EXT GND	外部地电位
34, 35	未使用	
36	<u>SELECT IN</u>	只要加电, 就处于高电平

- 上表中, 信号名称加有下划线, 表示此信号低电平有效。
- STROBE, RESET, DATA0-DATA7 为打印机接受主机的信号。
- 其余信号均为打印机发出信号。

7-3 打印机面板操作简图

面板所有功能图：



7-4 打印机字符组

IBM 字符集 字符组别 2 号:

	0	1	2	3	4	5	6	7	8	9	A	B	C	D	E	F
0	<NUL>		0	@	P	`	p	Ç	É	á	⋮	L	⋮	α	≡	
1		!	1	A	Q	a	q	ù	æ	í	⋮	⊥	⊥	β	±	
2		<DC2>	"	2	B	R	b	r	é	Æ	ó	⋮	⊥	Γ	∠	
3			#	3	C	S	c	s	â	ô	ú		⊥	π	≤	
4		<DC4>	\$	4	D	T	d	t	ä	ö	ñ		⊥	Σ	∫	
5		§	%	5	E	U	e	u	à	ò	Ñ	⊥	⊥	F	σ	J
6			&	6	F	V	f	v	â	û	ã	⊥	⊥	π	μ	+
7	<BEL>		'	7	G	W	g	w	ç	ù	ø	π	⊥	⊥	τ	≈
8	<BS>	<CAN>	(8	H	X	h	x	ê	ÿ	¿	⊥	⊥	⊥	Φ	°
9	<HT>)	9	I	Y	i	y	ë	ö		⊥	⊥	⊥	θ	•
A	<LF>		*	:	J	Z	j	z	è	Ù		⊥	⊥	⊥	Ω	•
B	<VT>	<BSC>	+	;	K	[k	{	ï	φ	½	⊥	⊥	■	δ	√
C	<FF>	<PS>	,	<	L	\	l	!	î	£	¼	⊥	⊥	⊥	∞	n
D	<CR>		-	=	M]	m	}	ï	¥	i	⊥	⊥	⊥	∅	²
E	<SO>		.	>	N	^	n	~	Ä	℞	«	⊥	⊥	⊥	ε	■
F	<SI>		/	?	O	_	o		À	f	»	⊥	⊥	⊥	∩	

标准字符集 字符组别 2 号:

	0	1	2	3	4	5	6	7	8	9	A	B	C	D	E	F
0	<NUL>		0	@	P	`	p	<NUL>		0	@	P	`	p		
1		!	1	A	Q	a	q		!	1	A	Q	a	q		
2		<DC2>	"	2	B	R	b	r	<DC2>	"	2	B	R	b	r	
3			#	3	C	S	c	s		#	3	C	S	c	s	
4		<DC4>	\$	4	D	T	d	t	<DC4>	\$	4	D	T	d	t	
5			%	5	E	U	e	u		%	5	E	U	e	u	
6			&	6	F	V	f	v		&	6	F	V	f	v	
7	<BEL>		'	7	G	W	g	w	<BEL>	'	7	G	W	g	w	
8	<BS>	<CAN>	(8	H	X	h	x	<BS>	<CAN>	(8	H	X	h	x
9	<HT>)	9	I	Y	i	y	<HT>)	9	I	Y	i	y
A	<LF>		*	:	J	Z	j	z	<LF>		*	:	J	Z	j	z
B	<VT>	<BSC>	+	;	K	[k	{	<VT>	<BSC>	+	;	K	[k	{
C	<FF>	<PS>	,	<	L	\	l	!	<FF>	<PS>	,	<	L	\	l	!
D	<CR>		-	=	M]	m	}	<CR>		-	=	M]	m	}
E	<SO>		.	>	N	^	n	~	<SO>		.	>	N	^	n	~
F	<SI>		/	?	O	_	o		<SI>		/	?	O	_	o	

IBM 字符集 字符组别 1 号:

	0	1	2	3	4	5	6	7	8	9	A	B	C	D	E	F
0	<NUL>		0	@	P	`	p	<NUL>		á	⋮	L	⋮	α	≡	
1		!	1	A	Q	a	q			í	⋮	⊥	⋮	β	±	
2		<DC2> "	2	B	R	b	r		<DC2>	ó	⋮	⊥	⋮	Γ	⊥	
3		#	3	C	S	c	s			ú		⊥	⋮	π	⊥	
4		<DC4> \$	4	D	T	d	t		<DC4>	ñ	⊥	⊥	⋮	Σ	⊥	
5		%	5	E	U	e	u			ñ	⊥	⊥	⋮	σ	⊥	
6		<SYN> &	6	F	V	f	v			æ	⊥	⊥	⋮	μ	⊥	
7	<BEL>	'	7	G	W	g	w	<BEL>		ø	⊥	⊥	⋮	τ	⊥	
8	<BS> <CAN>	(8	H	X	h	x	<BS> <CAN>		¿	⊥	⊥	⋮	Φ	⊥	
9	<HT>)	9	I	Y	i	y	<HT>		⊥	⊥	⊥	⋮	Θ	⊥	
A	<LF>	*	:	J	Z	j	z	<LF>		⊥	⊥	⊥	⋮	Ω	⊥	
B	<VT> <ESC>	+	;	K	[k	{	<VT> <ESC>		½	⊥	⊥	⋮	δ	⊥	
C	<PF> <PS>	,	<	L	\	l	!	<PF> <PS>		¼	⊥	⊥	⋮	∞	⊥	
D	<CR>	-	=	M]	m	}	<CR>		i	⊥	⊥	⋮	∅	⊥	
E	<SO>	.	>	N	^	n	~	<SO>		«	⊥	⊥	⋮	ε	⊥	
F	<SI>	/	?	O	_	o	 <SI>			»	⊥	⊥	⋮	∩	⊥	

标准字符集 字符组别 1 号:

	0	1	2	3	4	5	6	7	8	9	A	B	C	D	E	F
0	<NUL>		0	@	P	`	p	<NUL>		0	@	P	`	p		
1		!	1	A	Q	a	q			!	1	A	Q	a	q	
2		<DC2> "	2	B	R	b	r		<DC2>	"	2	B	R	b	r	
3		#	3	C	S	c	s			#	3	C	S	c	s	
4		<DC4> \$	4	D	T	d	t		<DC4>	\$	4	D	T	d	t	
5		%	5	E	U	e	u			%	5	E	U	e	u	
6		&	6	F	V	f	v			&	6	F	V	f	v	
7	<BEL>	'	7	G	W	g	w	<BEL>		'	7	G	W	g	w	
8	<BS> <CAN>	(8	H	X	h	x	<BS> <CAN>		(8	H	X	h	x	
9	<HT>)	9	I	Y	i	y	<HT>)	9	I	Y	i	y	
A	<LF>	*	:	J	Z	j	z	<LF>		*	:	J	Z	j	z	
B	<VT> <ESC>	+	;	K	[k	{	<VT> <ESC>		+	;	K	[k	{	
C	<PF> <PS>	,	<	L	\	l	!	<PF> <PS>		,	<	L	\	l	!	
D	<CR>	-	=	M]	m	}	<CR>		-	=	M]	m	}	
E	<SO>	.	>	N	^	n	~	<SO>		.	>	N	^	n	~	
F	<SI>	/	?	O	_	o	 <SI>			/	?	O	_	o		

#437 U.S.A.代码页:

(CODE PAGE)

	8	9	A	B	C	D	E	F
0	Ç	É	á	⋯	Ł	⋈	α	≡
1	ü	æ	í	⋯	ł	⋈	β	±
2	é	Æ	ó	⋯	Ṭ	⋈	Γ	≥
3	â	ô	ú		Ṭ	⋈	π	≤
4	ä	ö	ñ	†	—	Ł	Σ	∫
5	à	ò	Ñ	‡	†	F	σ	J
6	â	û	ã	‡	‡	π	μ	÷
7	ç	ù	ô	π	‡	π	τ	≈
8	ê	ÿ	¿	‡	‡	‡	Φ	°
9	ë	Ï	ƒ	‡	‡	‡	Θ	•
A	è	Ù	ƒ	‡	‡	‡	Ω	•
B	ï	Φ	½	‡	‡	■	δ	√
C	î	£	¼	‡	‡	■	∞	n
D	ì	¥	;	‡	=	■	∅	²
E	Ë	ŕ	«	‡	‡	■	€	■
F	À	f	»	‡	‡	■	∩	

国际字符集:

Conuntry	23	24	40	58	5A	5B	5C	5D	5E	60	7B	7C	7D	7E
U.S.A.	#	\$	@	X	Z	[\]	^	~	{		}	~
FRANCE	#	\$	à	X	Z	°	ç	§	^	~	é	ù	è	~
GERMANY	#	\$	§	X	Z	Ä	Ö	Ü	^	~	ä	ö	ü	ß
ENGLAND	£	\$	@	X	Z	[\]	^	~	{		}	~
DENMARK 1	#	\$	@	X	Z	Æ	Ø	Å	^	~	æ	ø	å	~
SWEDEN	#	¤	É	X	Z	Ä	Ö	Å	Ü	é	ä	ö	å	ü
ITALY	#	\$	@	X	Z	°	\	é	^	ù	à	ò	è	ì
SPAIN 1	₧	\$	@	X	Z	í	ñ	¿	^	~	ñ	}	~	
JAPAN	#	\$	@	X	Z	[¥]	^	~	{		}	~
NORWAY	#	¤	É	X	Z	Æ	Ø	Å	Ü	é	æ	ø	å	ü
DENMARK 2	#	\$	É	X	Z	Æ	Ø	Å	Ü	é	æ	ø	å	ü
SPAIN 2	#	\$	á	X	Z	í	ñ	¿	é	ü	í	ñ	ó	ú
LATIN AMERICA	#	\$	á	X	Z	í	ñ	¿	é	ü	í	ñ	ó	ú
KOREA	#	\$	@	X	Z	[₩]	^	~	{		}	~
IRELAND	#	\$	@	Ú	˘	[\]	^	~	À	É	Ò	~
LEGAL	#	\$	§	X	Z	°	'	"	¶	~	©	®	†	™



香港天星机电有限公司

香港九龙湾常悦道 3 号企业广场 2 期 19 楼 1901-6 室

Tel: +852 2796 2727

香港天星机电有限公司(北京代表处)

北京市中关村南大街 6 号中电信息大厦 708 室

Tel: 010 6250 1771