



NX-600

操作手册



24 针高速平推票据打印机 STAR MICRONICS CO.,LTD.

序 言

承蒙惠顾，购得 STAR NX-600 打印机。在使用本机前，请仔细阅读本用户手册，以便能正确使用。并且请妥善保存这本手册，万一不了解打印机的各项性能或发生故障时，这本手册会给您很大的帮助。

您所购的 STAR NX-600 打印机，STAR 公司将为您提供三年免费保修服务。如出现问题请与当地 STAR 授权维修商联系，或致电北京斯大天星打印维修有限公司。

维修咨询电话

北京斯大天星打印机维修有限公司

电话：(010) 62501499 62501772

传真：(010) 62501116

http: //www. starhkg. com. hk

目 录

目 录	1
第一章 如何安装打印机	3
1-1 打印机放置环境的选择	3
1-2 打印机的开箱检查	4
1-3 打印机外型结构	5
1-4 安装打印机	6
1、清除打印机包装固定物（包装物品用于打印机运输）	6
2、安装送纸旋钮	6
3、安装色带盒	7
4、连接电源插头	9
1-5 使用连续穿孔打印纸	10
1、装纸	10
2、自动撕纸位和退纸	13
1-6 以平推方式使用单张纸或多层纸（前面板进纸）	14
1-7 接口电缆连接	16
1、并行接口电缆	16
2、连接并行接口电缆	16
1-8 打印机纸厚调杆的设置	17
第二章 打印机控制面板	18
2-1 脱机状态下的面板功能操作	19
1、联机按键与脱机状态	19
2、装纸	19
3、跳行	19
4、跳页	19
5、退纸	19
6、正反向微量走纸	20
7、页首设定	20
8、设定页起始打印位置（页上空）	21
9、打印模式选择	21
10、自动撕纸功能（链式纸）	22
11、面板宏命令	22
12、清除面板宏命令	22
13、清打印缓冲区	22
14、打印总复位	23

2-2 面板操作开机功能	24
1、自检	25
2、十六进制打印	25
3、打印模式锁定	25
4、打印机EDS设置与横向点调整	25
第三章 调整打印机设置	26
3-1 安装打印机驱动程序	26
1、打印机驱动的安装	26
2、使用打印驱动程序	30
3-2 打印机EDS设置	31
1、基本概念	31
2、面板操作更改EDS设置	32
3、计算机操作更改EDS设置	35
3-3 EDS设置的功能	37
1、EDS1 设置	37
2、EDS2 设置	42
3、EDS3 设置（OKI仿真方式有效）	46
3-3 横向点调整模式操作	50
第四章 打印机控制码	51
4-1 概述:	51
4-2 ESC/P控制码:	52
4-3 OKI仿真控制码:	57
第五章 维护与保养	60
5-1 一般保养与使用注意事项	60
5-2 一般故障与简单处理	61
第六章 附 录	64
6-1 打印机规格	64
6-2 并行接口引脚功能	66
6-3 控制码摘要表（ASCII码顺序排列）	67
6-4 打印机字符组及代码页	71

第一章 如何安装打印机

本章描述如何安装一台新的打印机，步骤如下：

- 选择放置打印机环境
- 开箱
- 安装送纸旋钮
- 安装盒式色带
- 安装打印纸
- 将打印机联到计算机上

如果需用打印机可选附件，安装打印机后，请参考附表选件。

1-1 打印机放置环境的选择

在开箱安装打印机之前，首先要选择一个合适的环境放置打印机。

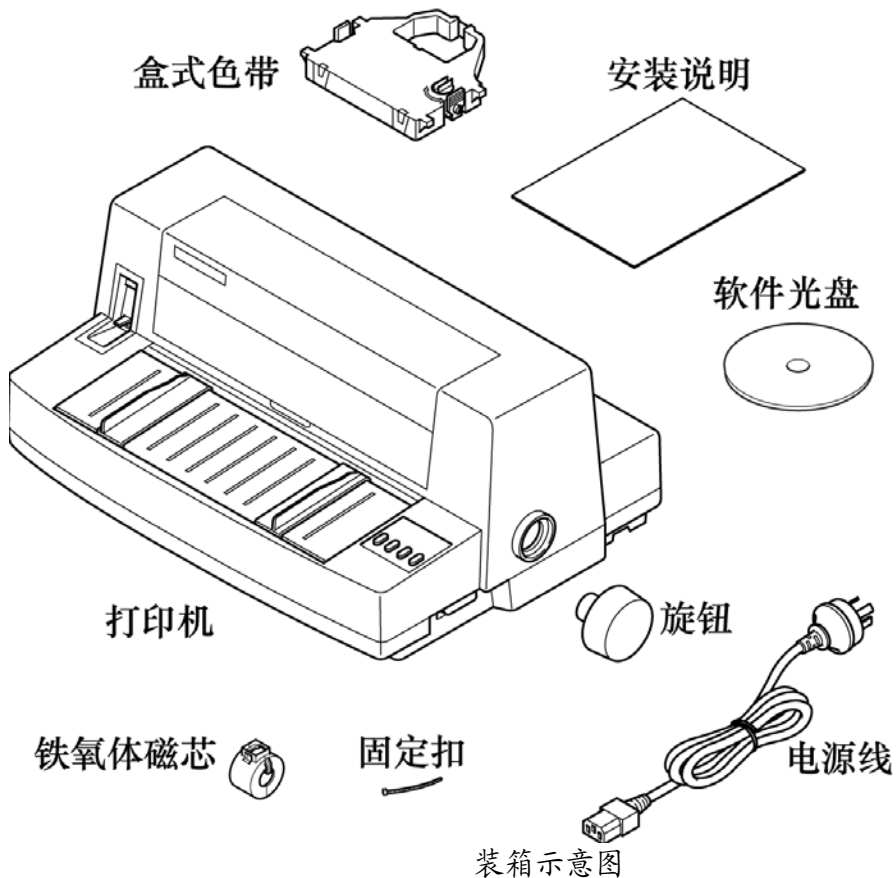
此环境应满足以下要求：

- 工作台应平坦且有足够的空间
- 避免靠近热源
- 避免过度潮湿与灰尘过多
- 避免与电冰箱之类大功率或有干扰的电器用同一电源，以保持电源稳定
- 确保电源的电压值为 220V
- 打印机应最好放置在接近插座的地方，便于使用
- 打印机在工作台上要留有足够的走纸空间
- 打印机并行接口连接电缆长度一般应在 2 米范围内。用串行接口时，可选用串并转换器，连接距离可达 10 米

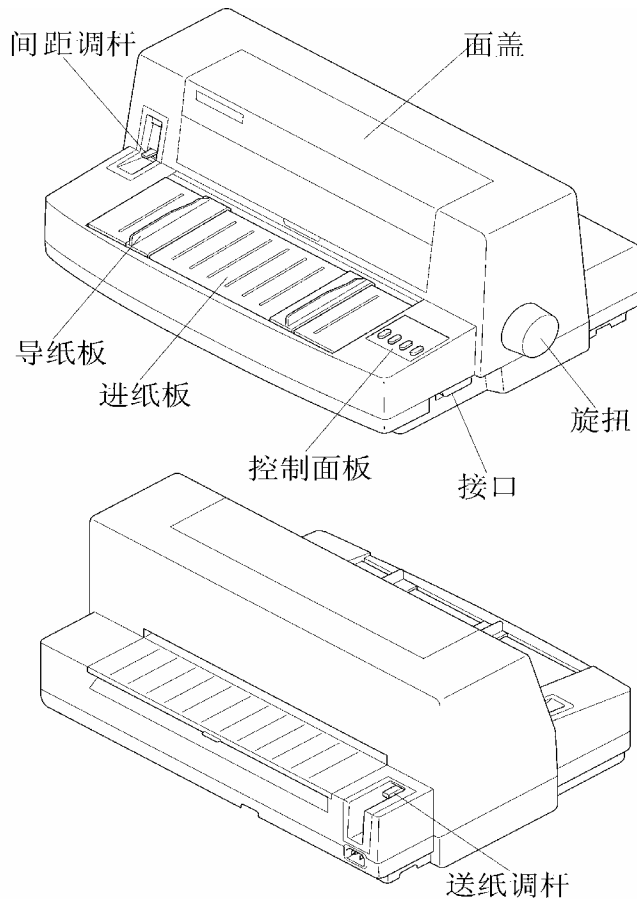
1-2 打印机的开箱检查

打开纸箱，对照下图检查箱内部件是否齐全（应有 8 件）。

- a. 打印机
- b. 旋钮
- c. 盒式色带
- d. 安装说明（含保修卡及维修商名录）
- e. 软件光盘（含操作手册及驱动）
- f. 铁氧体磁芯
- g. 固定扣
- h. 电源线



1-3 打印机外型结构



打印机外型示意图

导纸板：可左右移动，调整单张纸进纸时的左右边界。

进纸板：单张进纸时使用

送纸调杆：用链式进纸时向上，用单张平推进纸时向下。

面盖：打印时必须盖好以降低打印时噪音。

控制面板：对打印机进行各种操作。

送纸旋钮：手动进行进退打印纸。

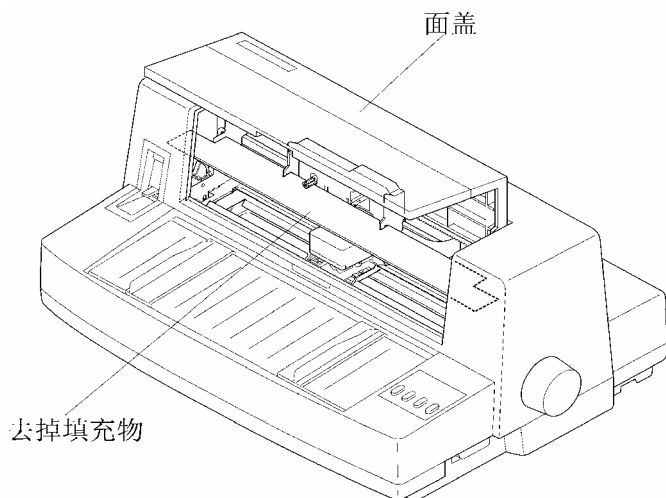
接口：连接计算机电缆插座。

色带盒：内装打印色带。

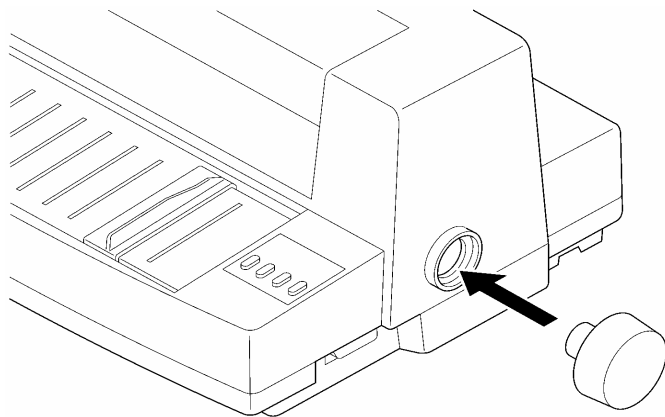
间距调杆：调整打印头和打印纸间的距离，以配合纸张厚度。

1-4 安装打印机

1、清除打印机包装固定物（包装物品用于打印机运输）

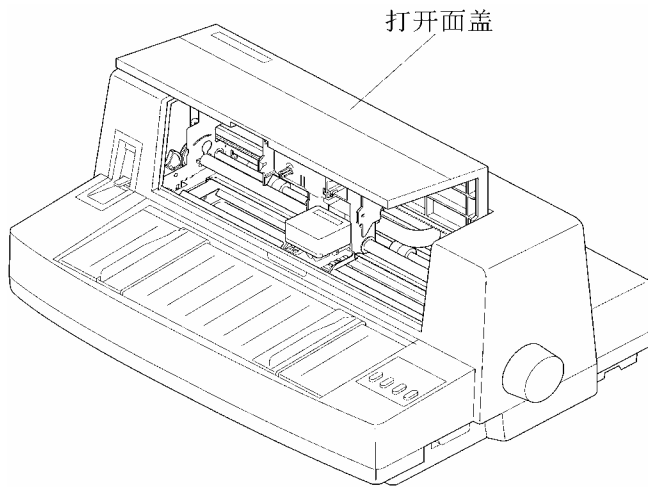


2、安装送纸旋钮

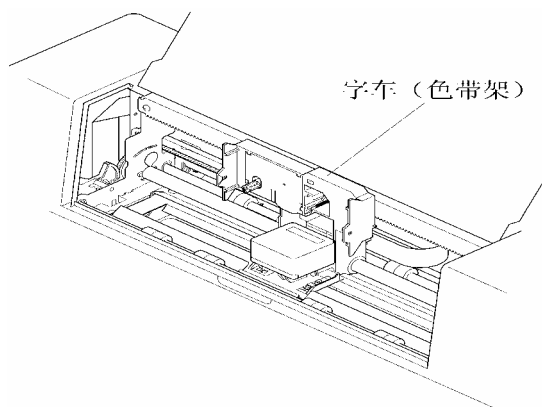


3、安装色带盒

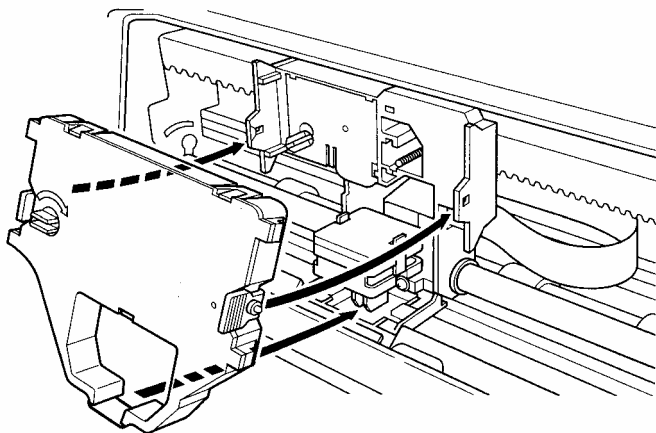
1、先把面盖揭起



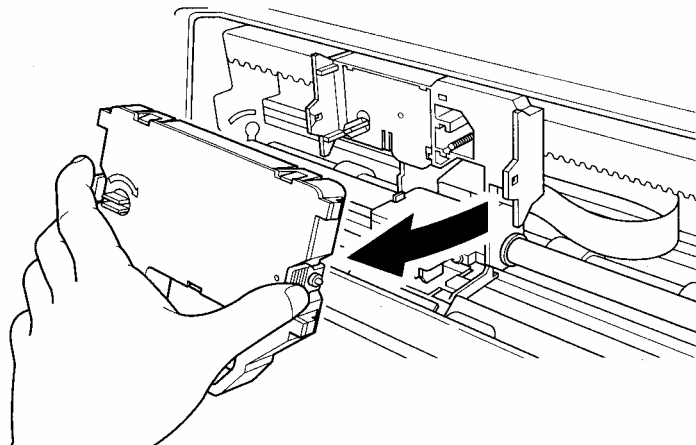
2、将打印头移至中央缺口处



- 3、安装色带盒在字车座上并卡紧，注意色带应夹在打印头和打印头保护片中间，并顺时针转动色带盒上旋钮三圈，以保证色带拉紧



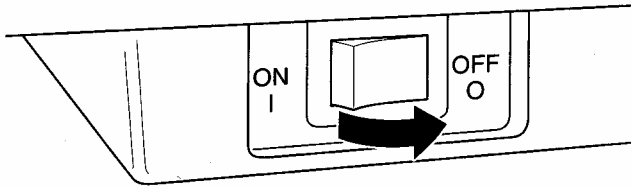
在有需要卸下盒式色带时（如更换色带），用双手握紧色带盒上的两个把柄，稍微用力握紧，即可将色带盒拿下。



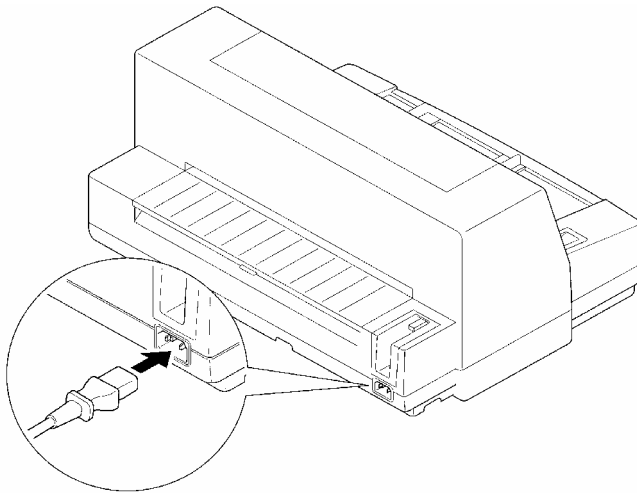
- 4、盖好面盖

4、连接电源插头

注意：一定要检查电源开关在 OFF 的位置



关闭电源开关

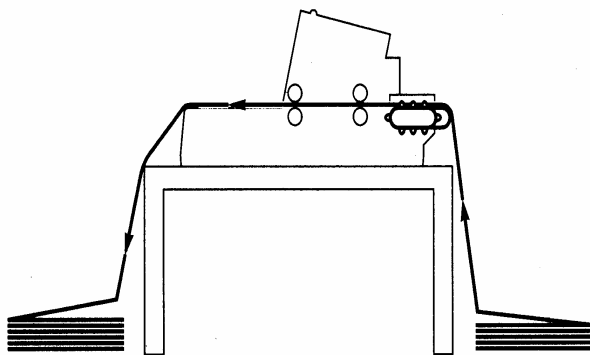


插入打印机电源线

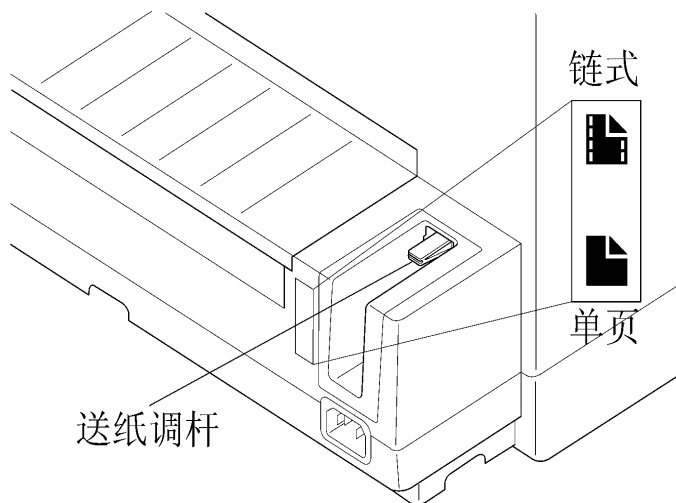
1-5 使用连续穿孔打印纸

1、装纸

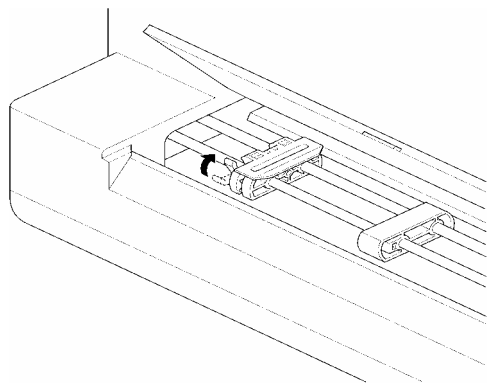
1、将被打印的穿孔打印纸放置在打印机后面并应低于打印机



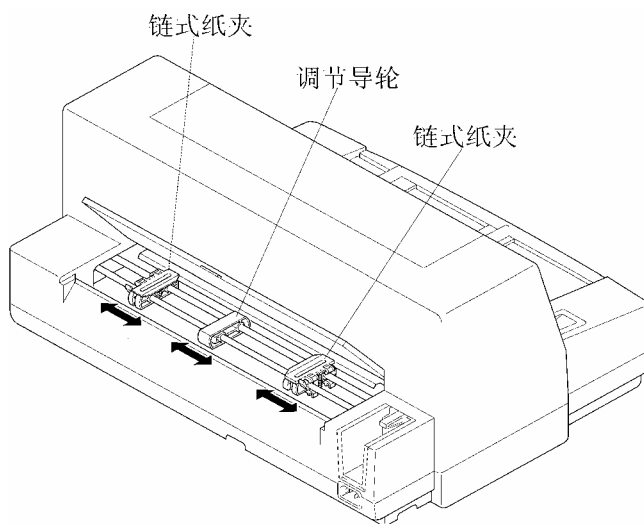
2、检查送纸调杆的位置，一定要在链式纸进纸位置（向上）



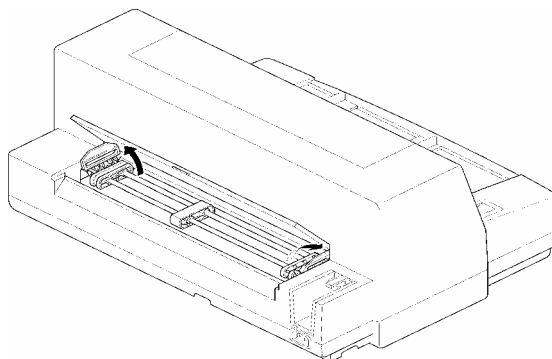
3、释放链轮侧面的锁杆（朝上释放，压下锁住）



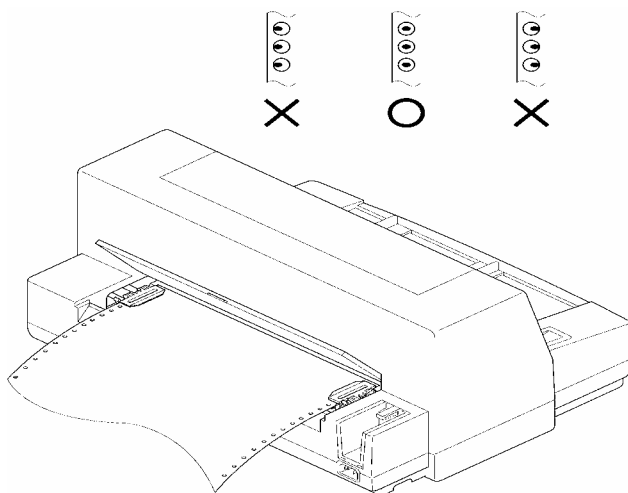
4、沿着横杆调节链轮和导轮的距离和位置



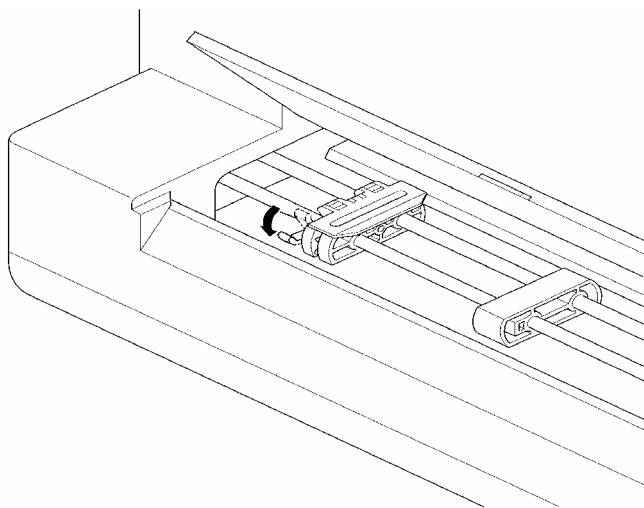
5、打开纸夹，对齐两边纸孔并对准链齿装上打印纸。



6、合上纸夹，再次检查打印纸孔是否对准链齿，如果没有对准，在走纸时可能会导致打印纸撕开或卡住。纸孔位置如下图所示：



7、锁定锁杆位置



8、打开打印机电源开关，打印机会发出鸣响，指示没有装入打印纸，缺纸灯亮起。

9、现在按【装纸 / 退纸】键，打印纸会自动装入至打印起始位置。（如果你要设置不同的起始位置请参阅第四章）

2、自动撕纸位和退纸

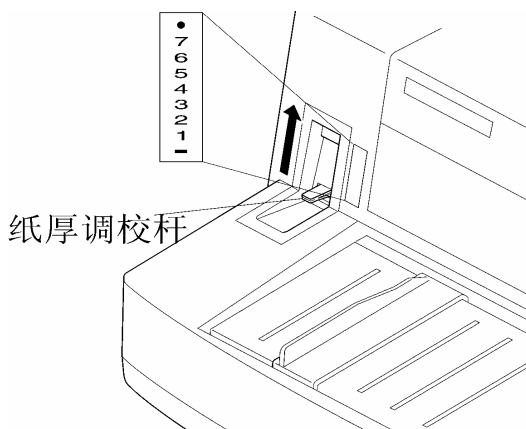
- 1、 电源应在 ON 位置，送纸调杆应在链式纸位置。
- 2、 在联机状态按【装纸/退纸】键，打印机将自动走纸到撕纸位置。
- 3、 撕去打印过的纸。再有打印命令接受时，打印纸将先退回到正常打印位置再进行打印。
- 4、 在脱机状态按【装纸/退纸】键，打印机将自动退纸一页或打印纸退至装纸位置。

1-6 以平推方式使用单张纸或多层纸（前面板进纸）

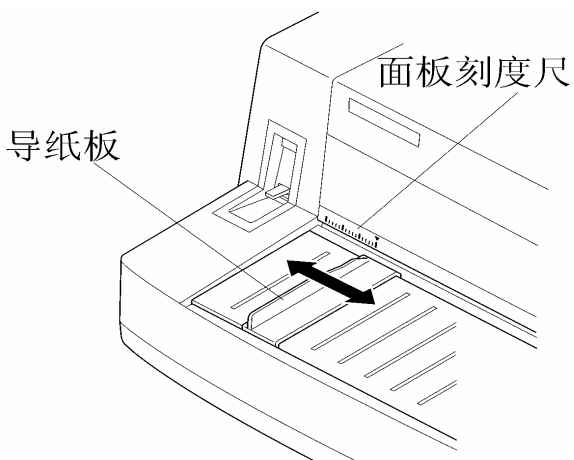
需要前面板平推进纸打印时，不用卸下穿孔打印纸也可操作，但需在执行链式纸退纸操作至装纸位置。平推送纸路径，可以从前方进纸、退纸，也可以从前方进纸、后方退纸。

前面板平推进纸

1、检查纸厚调校杆位置，使之适合于进纸纸厚（参阅 1-8）

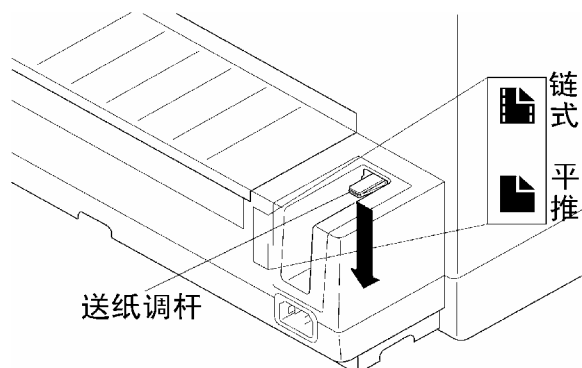


2、左右调节导纸板位置，以确定打印的左边界，可参考进纸槽上侧的刻度。移动导纸板时，请用手指握住导纸板的中间部位移动，以防止导纸板的倾斜和损坏。



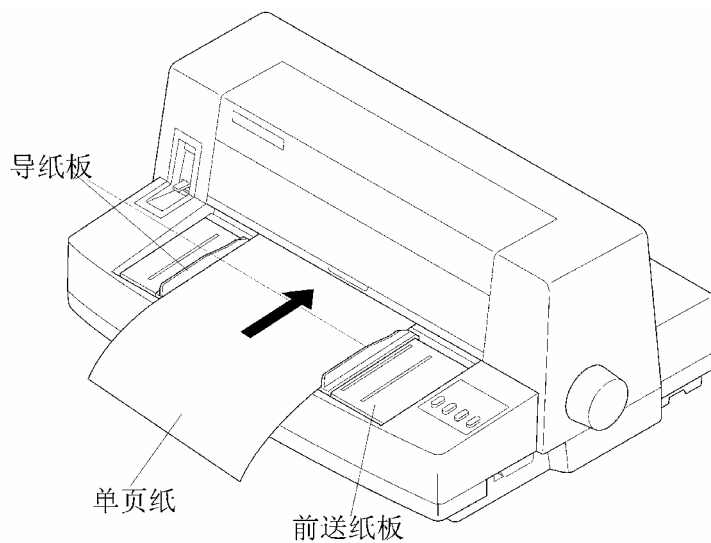
注意：手握部位为导纸板的中间位置

3、检查送纸调杆一定要在平推进纸的位置（向下）



4、打开电源，打印机发出鸣响，缺纸灯亮

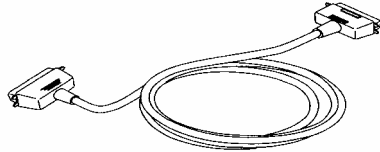
5、打印纸面朝上从打印机前方进纸槽插入，稍等几秒后，打印机将自动进纸到可打印的位置



1-7 接口电缆连接

1、并行接口电缆

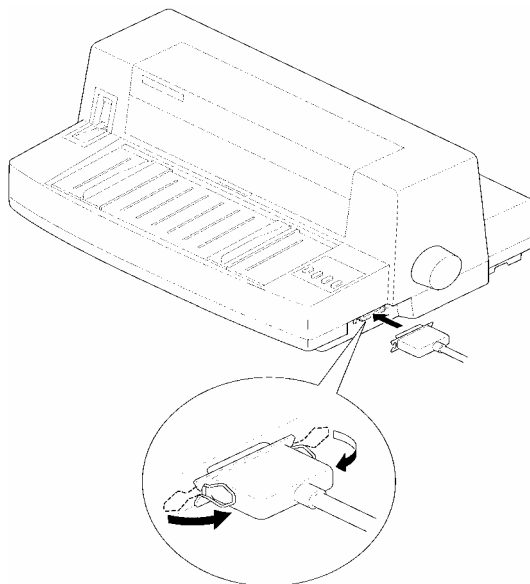
连接打印机和计算机（PC 或 PC 兼容计算机），要使用 25 芯 D 型标准插头连接计算机，并用另一端 36 芯 Centronics 标准插头连接打印机，如果你要将打印机连接到其他计算机上，请参阅附录并行接口的连线说明。



为保证传送信息的准确，并行接口电缆的长度最长为 2 米
（如需用串行接口，可选用接口转换器 SPC-8K）

2、连接并行接口电缆

- 1、关掉打印机及计算机电源。（带电连接，会引起打印机与计算机的损坏。）
- 2、将接口电缆插到打印机插座上，保证插入到位。
- 3、用打印机接口两边的扣杆把电缆插头扣紧锁定。



- 4、接口电缆另一端连到计算机上并固定好。

1-8 打印机纸厚调杆的设置

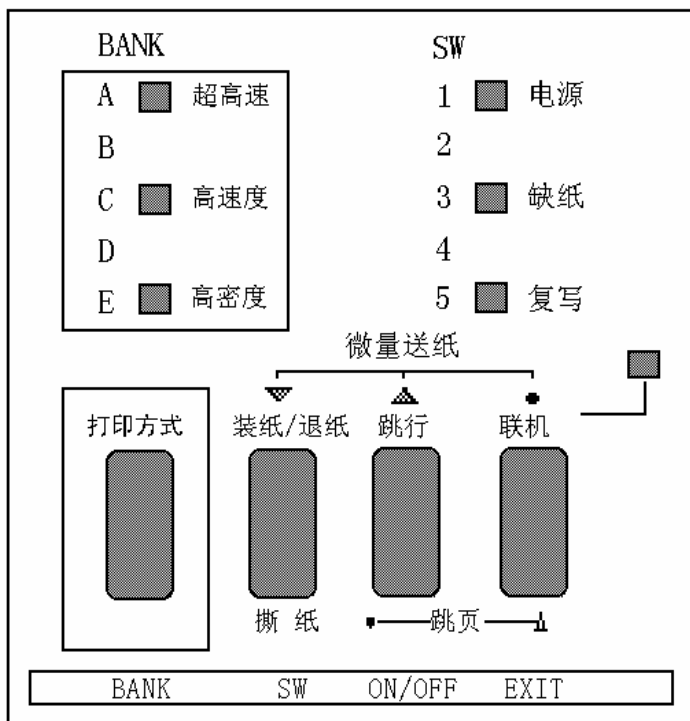
为了得到最好的打印效果，同时保护打印头，一定要根据打印纸的总厚度，正确的调节纸厚调杆的档位，下表给出参考数据。

打印层数	单张纸重	总厚度 (mm)	调杆位置
单层	52 克以下	0.06 以下	0
单层	52-104 克	0.06-0.13	1
单层	104-156 克	0.13-0.19	2
2 层	40 克	0.13	2
3 层	40 克	0.20	3
4 层	40 克	0.26	4
5 层	40 克	0.33	5
6 层	40 克	0.39	6
7 层	40 克	0.45	7

第二章 打印机控制面板

控制面板是打印机的控制部分，由四个按键和七个指示灯组成。通过这些按键的控制，组合键控制，以及加上三种状态（联机，脱机，按键开机）的组合，可以完成许多复杂的功能控制。

打印机的控制面板上有四个按键，从左到右为：**【打印方式】**、**【装纸/退纸】**、**【跳行】**、**【联机】**。



2-1 脱机状态下的面板功能操作

1、联机按键与脱机状态

- 联机按键为一开关型按键，即：按一次为脱机，再按一次为联机。
- 联机状态时(联机指示灯亮)，打印机将接收从主机发过来的数据, 并正常打印。
- 脱机状态时(联机指示灯灭)，停止打印并向主机发送一个信号表示不接收数据。
- 如果打印纸已装好，则开机即处于联机状态。如果纸未装好，则处于脱机状态，缺纸指示灯亮。当装上打印纸后，打印机即恢复联机状态。
- 一般面板操作必须在脱机状态下执行。

2、装纸

- 链式纸:在脱机状态下及缺纸亮时按【装纸/退纸】键，将进行装纸操作。
- 前平推进纸:将单页纸从前面板送入, 打印机自动进纸.

3、跳行

- 置打印机脱机状态
- 按一次【跳行】键，即正向走纸一行。若按着不放，将连续正向走纸, 直到松开键为止。

4、跳页

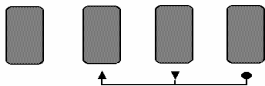
- 置打印机脱机状态
- 当按【跳行】键的同时, 再按下【联机】键，打印机自动将打印纸传送至下页。如果在前面板单张纸操作状态，则此操作将会把整页纸送出。

5、退纸

- 置打印机脱机状态
- 按下【装纸/退纸】键，打印机自动将链式打印纸退到打印机缺纸灯开始闪亮的时候。
- 如果再次按下【装纸/退纸】键，可再进行装纸操作。

6、正反向微量走纸

- 置打印机脱机状态

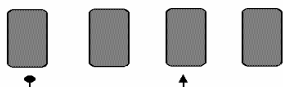


- 按下【联机】键不放，同时按下【跳行】键，即开始以细微步长连续进纸直到松开按键为止。
- 按下【联机】键不放，同时按下【装纸/退纸】键，即开始以细微步长连续退纸直到松开按键为止。

注意：在使用穿孔打印纸时，不要试图退纸走到上页，因为打印纸可能会被卡在打印机内部。

7、页首设定

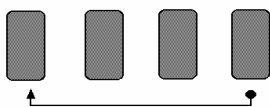
- 置打印机于装好打印纸的状态



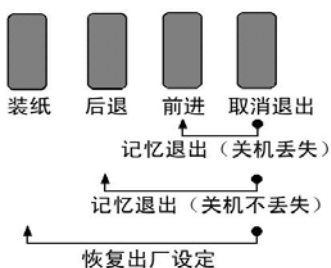
- 置打印机为脱机，用‘正反向微量走纸’操作，调节页面首行打印位置（参照菱形孔横向中心线指示每页第一行的打印起始位置），直到确认。
- 按住【打印方式】键不放，同时按下【跳行】键后再放开，听到一声鸣响后，当前页首位置被记忆。（此位置关机后将丢失，如要不丢失，请用下一项功能设定）。

8、设定页起始打印位置（页上空）

- 置打印机脱机状态
- 按下【联机】键不放，同时按下【打印方式】键，即进入页面起始位置设置模式，此模式可以改变以后每页打印的起始位置。



如果打印机内有纸，将首先退纸。



- 按下【打印方式】进行打印机装纸操作。
- 按【装纸/退纸】键反向退纸操作，或按【跳行】键正向进纸操作，调节页面首行打印位置（参照菱形孔横向中心线指示每页第一行的打印起始位置），直到确认。
- 调整完毕后，如想放弃上述操作，请按【联机】键退出。

调整完毕后，有两种方式保存设定值：

- 按住【联机】键不放，同时按下【跳行】键后放开，当前页首位置被记忆，但关机后丢失。
- 按住【联机】键不放，同时按下【装纸/退纸】键后放开，当前页首位置被记忆，但关机后不会丢失。
- 按住【联机】键不放，同时按下【装纸】键，恢复出厂设定。

9、打印模式选择

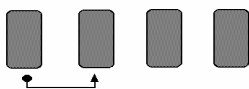
- 置打印机脱机状态
- 多次按下【打印方式】键
- 中文状态下（默认状态）：超高速–高速度–高密度三种打印状态轮流切换，相应指示灯也轮流显示。
- 英文状态下（由指令或 EDS 设置）：超高速（Draft）–高速度（HS-LQ）–高密度（LQ）三种打印状态轮流切换，相应指示灯也轮流显示。

10、自动撕纸功能（链式纸）

- 置打印机联机状态
- 按下【装纸/退纸】键，打印纸进纸到撕纸的位置，撕纸后，当再恢复打印时，打印机先退纸到正常打印位置，再继续打印。

11、面板宏命令

- 置打印机脱机状态



- 选择所要常用的打印模式（超高速-高速度-高密度）。
- 按下【打印方式】键不放，同时按下【装纸/退纸】键，听到打印机两声鸣响后再放开。

以后打印机再开机时，就会保持刚才选择的打印模式。

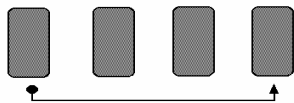
12、清除面板宏命令

- 置打印机脱机状态
- 按下【打印方式】键不放，同时按下【装纸/退纸】键，听到打印机两声鸣响后不要放开，再等到三声鸣响后再放手，以前所设置的开机状态即已清除。

13、清打印缓冲区

打印机打印时将接收到的数据存放在缓冲区内。当终止打印时，打印机缓冲区内保存的数据并未清除，在重新开始打印时这些数据必须被清除，不关掉电源时用下列方法：

- 置打印机脱机状态以终止打印。



- 按下【打印方式】键不放。
- 同时按下【联机】键不放，直到听到一声鸣响，表示打印缓冲已清。
- 按下【联机】键，恢复联机状态，可再开始打印。

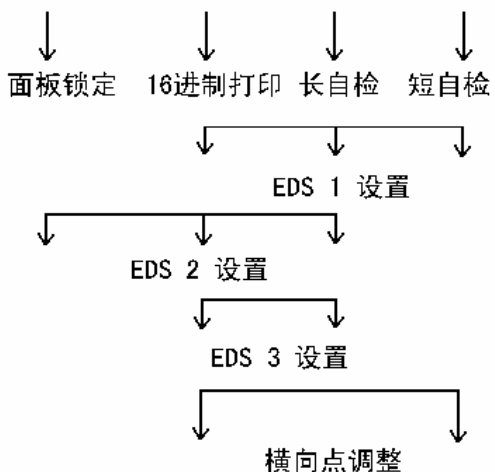
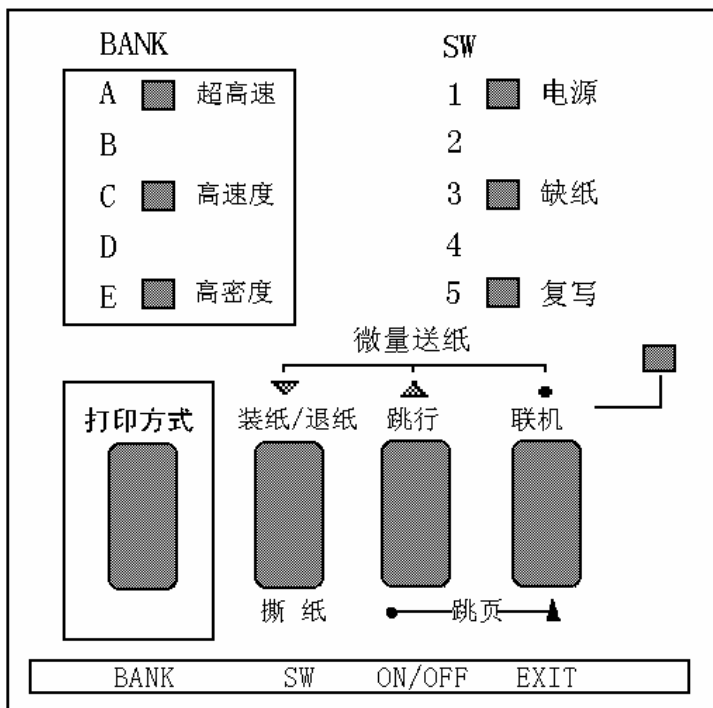
14、打印总复位

打印机不关掉电源时需要做总复位用下列方法：

- 置打印机脱机状态以终止打印。
- 按下【打印方式】键不放。
- 同时按下【联机】键不放，直到听到一声鸣响，再保持数秒钟，将会听到三声鸣响，表示打印机已被初始化到开机的缺省状态。

2-2 面板操作开机功能

控制面板上按键除了上述的功能之外，在开机的同时按下不同的按键，还有如下特殊功能。



1、自检

- 按下【联机】键同时开机，打印机则进行短自检，打印其 ROM 的版本号及当前 EDS 设置。
- 按下【跳行】键同时开机，打印机则进行长自检，打印英文及汉字库的所有字符。

2、十六进制打印

在此模式下，打印机接收的数据均以十六进制格式打印，而不按实际处理效果打印，这对于分析打印中出现的问题是非常有用的。

- 按下【装纸 / 退纸】键同时开机，听到一声鸣响后，打印机则进入十六进制打印状态。
- 当结束打印时，必须置打印机为脱机，才会打印出最后一行。

3、打印模式锁定

- 按下【打印方式】键同时开机，打印机的打印模式将被锁定在面板所表示的状态，而且不会被打印机所接受的命令所改变。

4、打印机 EDS 设置与横向点调整

- 同时按下【装纸/退纸】【跳行】【联机】键并同时开机，打印机将进入 EDS1 设置模式。
- 同时按下【打印方式】【装纸/退纸】【跳行】键并同时开机，打印机将进入 EDS2 设置模式。
- 同时按下【装纸/退纸】【跳行】键并同时开机，打印机将进入 EDS3 设置模式。
- 同时按下【装纸/退纸】【联机】键并同时开机，打印机将进入打印机横向点调整设置模式

EDS 设置的详细操作和功能请见下一章。

第三章 调整打印机设置

打印机的使用需求是千变万化的，用户往往希望只要打印机一开机，就是自己的理想工作状态。而打印机出厂时只有一种固定的设置。解决这个问题可以通过调整打印机的设置来完成。

本章将从以下几方面介绍如何设定打印机。

- 安装打印机驱动程序。
- 打印机 EDS 设置。
- EDS 设置的功能。
- 使用点调整模式，调校打印机。

3-1 安装打印机驱动程序

本打印机随机提供了软件光盘，您可以使用其中的 NX-600 驱动程序。

1、打印机驱动的安装

■ 驱动程序的选择

- 本打印机的随机光盘中有 Windows 98/Me 及 Windows 2000/XP 的驱动程序，您可以根据具体的操作系统进行 NX-600 打印机的驱动安装。
- 您可以直接安装使用 Windows 自带的 STAR 打印机驱动程序。
- 如果使用特殊的系统或应用软件，或较早前编写的软件，可以选择下表所列出的 STAR 各型号打印机，它们与 NX-600 打印机基本兼容。

Star 公司 NX 系列：	Star NX-100
	Star NX-300
	Star NX-350
	Star NX-650
	Star NX-370
Star 公司 AR 系列	Star AR-2400
	Star AR-3200 AR-3200+ AR-3200II
	Star AR-5400 AR-5400+
	Star AR-6400

- 如果您的驱动有问题，请访问 Star 公司网站 <http://www.starhkg.com.hk>，下载您所需要的驱动软件。

注意：由于本打印机打印宽度为 110 列，请不要使用宽行打印纸。

■ 安装 NX-600 打印机的驱动程序可通过以下 3 种方式进行安装：

首先请准备好打印机的随机光盘,也可能需要准备 Windows 系统光盘

● 利用即插即用功能进行安装。

在打印机连接至计算机后,操作系统会自动发现打印机,用户可根据系统的提示完成驱动安装。

建议使用微软视窗 2000 及视窗 XP 的用户使用此方式。

● 通过添加打印机进行安装

在系统或配置不能支持即插即用,可使用此方式。

● 自动安装

利用 STAR 打印机驱动程序安装工具进行快速安装。

建议使用微软视窗 98 第二版(SE)/Me 的用户使用此方式。

■ 以下按三种情况说明安装步骤：**● 使用添加打印机安装打印驱动程序,以微软视窗 98(Windows 98)为例：**

A. 启动视窗 98。

B. 单击[开始],选[设置],选[打印机],然后双击[添加打印机]项。

C. [添加打印机向导]对话框出现,单击[下一步]按钮。

D. 将打印机随机光盘插入光盘驱动器中,单击[下一步]按钮。

*如果屏幕出现“Star...”光盘启动界面,请将其关闭。

E. 选择[本地打印机],单击[下一步]按钮。

F. 打印机制造厂商对话框出现,单击[从磁盘安装]。

G. [从磁盘安装]对话框出现时,

在[要复制的厂商文件来自:]一栏中键入“X:\Drivers\NX600”

(X:为打印机随机光盘所在盘符,NX600为对应打印机型号),单击[确定]按钮。

H. 选择“Star NX-600”,单击[下一步]按钮。

I. 选择打印机端口,单击[下一步]按钮,然后根据屏幕指示安装。

注意:此时要选择“LPT1:打印机端口”

J. 如安装过程中需要复制文件时,[插入视窗 98 安装盘]提示出现。

此时,插入视窗 98 安装盘(或指向您硬盘的安装文件目录),单击[确定]按钮。

*如“安装视窗”屏幕出现,请关闭。

在[要复制的文件来自:]一栏中键入视窗 98 安装盘的所属驱动器及目录名称(或指向您硬盘的安装文件目录),单击[确定]按钮,复制文件会继续,然后根据屏幕指示完成安装。

K. 如果您的测试页打印正常,打印机驱动安装成功。

- 通过即插即用安装驱动程序，以微软视窗 XP (Windows XP) 为例：

注意：以即插即用安装视窗打印机驱动，计算机需支持 IEEE-1284 双向通讯方式。

安装前，请准备打印机随机光盘。

- A. 用并行电缆连接打印机和计算机。
- B. 开启打印机。
- C. 开启计算机及进入视窗 XP。
- D. [搜索新硬件向导]对话框出现。

*如果您的系统已经升级到 Windows XP Service Pack 2，系统将会提示“Windows 可连接到 Windows update 以搜索软件吗？”，请选择[否，暂时不(T)]，然后单击[下一步]。

- E. 将打印机随机光盘插入光盘驱动器中。

点选[自动安装软件(推荐)]，单击[下一步]按钮。

*如果[没有通过视窗测试]提示出现时，单击[仍然继续]按钮。

- F. 当[完成搜索新硬件向导]提示出现时，单击[完成]按钮。
- G. 如果您的测试页打印正常，打印机驱动安装成功。

● 自动安装方法(驱动程序安装工具):

安装前, 请准备打印机随机光盘。

- A. 开启计算机及进入视窗(包括微软视窗 98 第二版(SE)/Me/2000/XP)。
- B. 将打印机随机光盘插入光盘驱动器中, 屏幕应出现“Star...”光盘启动界面。

*如果启动界面没有出现, 请双击 X:\autorun\INDEX.HTM。(此处 X: 为 STAR 打印机软件光盘所在的光盘驱动器盘符)

- C. 选择“进入”后将显示“软件许可协议”界面, 系统会要求您阅读并接受“软件许可协议”。然后选择“同意”按钮。
- D. 出现机型选择界面后, 根据所使用打印机型号(NX-600)进行选择。
- E. 此时屏幕左侧将出现数个按钮, 请按下[驱动程序]按钮。

屏幕中部显示驱动程序的说明。

屏幕下侧显示“[自动安装]”以及“[Windows 9X/ME]”“[Windows 2000]”“[Windows XP]”。

- F. 点击“[自动安装]”, 将打开驱动程序安装工具文件夹, 可以找到 install.exe 文件。
- G. 双击 install.exe, 程序安装工具开始运行, 将弹出驱动程序安装工具的对话框。
- H. 单击[开始]按钮即可开始驱动程序的安装。

如果需要可更改以下设置:

*根据系统具体设置选择端口, (例如 LPT1:, LPT2:... 等)。

*根据需要可修改此打印机连接使用的名称。

*根据需要可选择是否将该打印机设为“默认打印机”。

- I. 打印机驱动程序安装工具将完成驱动安装的其他工作。
- J. 驱动程序安装完成后, 出现确认对话框, 单击[完成]按钮。

注意: 大部分驱动使用的是 ESC/P 指令集所以一定要将 EDS 设定中的仿真模式设定为 ESC/P-K, 详细设定方法见本章下一节 EDS 设定

2、使用打印驱动程序

■ 驱动程序的设定

为了得到最满意的打印结果，在使用驱动程序时要注意按需要设定驱动程序。

- 双击打印机名称就可以进入打印机窗口，这时点“打印机”再点“属性”就可以进入打印机的设定了。
- 对照您所使用的打印纸，进入“纸张”选项定义使用的纸张大小、方向和纸张来源。
- 点“图形”选项，可以选择打印机的打印分辨率和质量。
- 点“设备选项”，可以选择打印机的打印速度。

■ 常见问题

- 使用 Windows 的用户有时需要用，定义打印速度，此时最方便的方法是在您的驱动设定，Windows2000/XP 按以下方法定义：
 - A. 单击“开始”，进入“设置”，点“打印机”（XP 为打印机和传真），会出现打印机所在的窗口。
 - B. 鼠标右键点 NX600，点开打印机“属性”。
 - C. 点“打印首选项”按钮。
 - D. 点“高级”按钮。
 - E. 选择“打印机功能”中的“打印质量”，在这您可以选择对应的打印速度（高密度/高速度/超高速）。
- 使用 Windows 2000/XP 的用户有时要用自定义纸张，定义方法与 Windows98 不同，请按以下方法定义：
 - A. 单击“开始”，进入“设置”，点“打印机”，会出现一个新窗口。
 - B. 单击“文件”，出现下拉式菜单，点“服务器属性”。
 - C. 选择“创建新格式”。
 - D. 在格式描述中写入一个您想加的新名称。
 - E. 输入纸张的大小、打印区域和边距。
 - F. 单击“保存格式”，再单击“确定”。
 - G. 用鼠标右键点已安好的打印机图形，选择“属性”。
 - H. 在纸张大小中选定义好的新名称。
 - I. 一路确认下来，在您的应用软件及驱动中就会出现新定义的纸型供软件使用了。

3-2 打印机 EDS 设置

打印机的使用需求是千变万化的，用户往往希望，只要打印机一开机，就是自己的理想工作状态。而打印机出厂时只有一种固定的设置。解决这个问题可以通过 EDS（电子 DIP 开关）设置操作来完成。

使用 EDS 方式，可以改变打印机的多种方面的多种选择如：页长，打印位置，打印方式，字符变换等。本章将介绍 EDS 方式的具体操作。

1、基本概念

■ EDS 项目号的组成

下表以 EDS-2 B-6 为例：

名称分解：	EDS-	2	B-	6
含 义：		编号为 2	选项（BANK）为 B	开关号为 6

■ EDS 设置的编号：

本打印机的 EDS 设置由 2 个子设置组成，EDS-1、EDS-2 每一个子设置有多个选项。

■ 选项（BANK）：

要进入每一个功能设置，首先要选择‘选项（BANK）’，之后再选择‘开关（SWITCH）’，最后选择‘ON’或‘OFF’状态。

‘选项（BANK）’有 6 选择，序号为：

A, B, C, D, E, F

■ 开关（SWITCH）：

每一个开关（SWITCH）代表一种功能设置选择，具有‘开（ON）’和‘关（OFF）’两种状态。一般情况下‘开（ON）’时的设置为出厂设置。

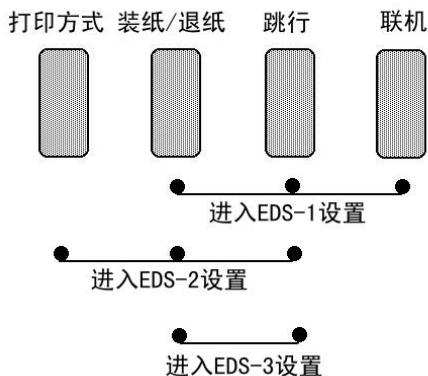
‘开关（SWITCH）’最多有 6 种选择，序号为：

1, 2, 3, 4, 5, 6

NX-600 打印机含有 ESC/P 和 OKI 两种指令，用户可以通过 EDS 设定分别设置两种仿真模式。EDS 设置中的选项部分适用于两种仿真，有些则只对 ESC/P 或 OKI 仿真中的一种有效。用户在设定时请对照 3-3 各表格中设置有效范围设定。

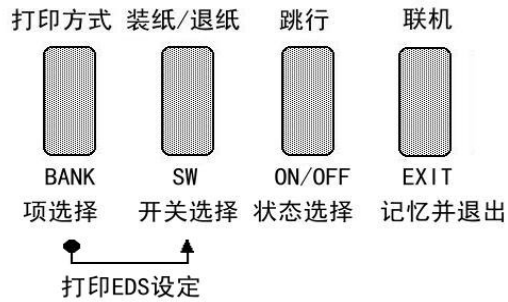
2、面板操作更改 EDS 设置

■进入 EDS 设置



- 同时按下【装纸/退纸】【跳行】【联机】键并同时开机，打印机将进入 EDS1 设置模式。
- 同时按下【打印方式】【装纸/退纸】【跳行】键并同时开机，打印机将进入 EDS2 设置模式。
- 同时按下【装纸/退纸】【跳行】键并同时开机，打印机将进入 EDS3 设置模式。
- 上述三种操作之一后，打印机将打印出当前的 EDS 设置状态，如打印机内无纸请先按【装纸 / 退纸】进行装纸操作（链式纸），或用单张纸从前面板自动装纸。
- 打印机 EDS 设置状态中，当前的设置用“*”表示，以方便用户识别。

进入 EDS 设置后，面板各键操作作用如下图



■打印 EDS 设定

按住【打印方式（BANK）】键再按【装纸/退纸】键，打印机会打印出当前的 EDS 设定状态。

■如何选择项（BANK）

按【打印方式（BANK）】键，控制面板左上方的三个指示灯会轮流点亮，六个‘项’和三个指示灯的关系如下：

项（BANK）	指示灯点亮状态
A	超高速
B	超高速+高速度
C	高速度
D	高速度+高密度
E	高密度
F	高密度+超高速+高速度

■如何选择开关（SW）

按【装纸/退纸（SW）】键，控制面板右上方的三个指示灯会轮流点亮，六个‘开关’和三个指示灯的关系如下：

开关（SW）	指示灯点亮状态
1	电源
2	电源+缺纸
3	缺纸
4	缺纸+复写
5	复写
6	电源+缺纸+复写

■如何设置 ON 或 OFF

按【跳行（ON/OFF）】键，控制面板上的联机指示灯会轮流亮灭，当联机指示灯亮时为‘开’即 ON 状态，当联机指示灯灭时为‘关’即 OFF 状态，

■如何打印 EDS 设置

按【打印方式】键不放，再按下【装纸/退纸】键，打印机将把当前的 EDS 设置状态打印出来。

■记忆并退出 EDS 设置

当上述的 EDS 设置操作完成后，仔细检查无误，可按【联机】键退出 EDS 设置，在退出时，打印机会将当前 EDS 设置记忆在打印机里，并做一次打印机复位。

3、计算机操作更改 EDS 设置

NX-600 打印机使用了双向接口，可以通过计算机控制打印机的设定。本打印机为了方便用户设置，提供了更改 EDS 及其它设定的软件“NX 系列打印机设置工具”以下简称“设置工具”。根据用户的需求，可以选择安装 Windows 版或者 DOS 版。本节主要介绍软件的安装方法和简单使用。有关详细的使用方法可参照软件光盘中的《NX 系列打印机设置工具用户手册》。

■ 设置程序安装注意事项：

● 打印机设置工具软件的安装：

- 1、在光盘驱动器中放入 STAR 打印机软件光盘；
 - A. 将出现启动界面。
 - B. 如果没有出现启动界面，
请双击 X:\autorun\INDEX.HTM 或点击 X:\autorun\INDEX.HTM，然后按回车键。（此处 X:为 STAR 打印机软件光盘所在的光盘驱动器盘符）
- 2、选择“进入”后将显示“软件许可协议”界面，系统会要求您阅读并接受“软件许可协议”。然后选择“同意”按钮。
- 3、出现机型选择界面后，选择 NX-600 打印机。
进入 NX-600 打印机相关软件界面后，选择“设置工具”按钮。
然后可根据需要选择 Windows 版或 DOS 版进行安装。
- 4、按照屏幕提示进行操作，以便选择合适的安装位置和其它可用选项来安装设置工具。

DOS 版打印机设置工具将自动在硬盘中生成\EDS\目录，以及该目录下的运行程序 NX600EDS.EXE 和相关文件。

Windows 版打印机设置工具默认安装在：

X:\Program Files\Star Micronics\Setup Utility（此处 X:为系统安装盘所在的盘符）

● 删除程序：

DOS 版的设置工具

当不再需要此设置程序时可将\EDS\目录及该目录下的所有文件直接删除。

Windows 版的设置工具

请点击“开始”→“程序”或“所有程序”→“StarMicronics”→“卸载”，完成删除程序。

■ 使用设置程序：

- 使用设置程序的范围

您可以使用设置程序 NX600EDS，来查看或更改 NX-600 打印机的以下选项：

- 1、EDS 设置
- 2、调整打印机的打印结果(包括位置、质量、字符以及纸张)
- 3、自启动区设置
- 4、点调整模式
- 5、将打印机恢复出厂设置
- 6、测试打印机的基本状态

- 使用设置程序的方法（DOS 版设置工具）

- 连接 NX-600 打印机，并确认打印机**已装好纸且处于联机状态**。
- 运行 X:\EDS\NX600EDS.EXE 即可进入设置程序 NX600EDS (X:为程序所在的驱动器盘符)
- MS-DOS 或 PC-DOS 环境下：
 - 关闭中文平台(如果正在使用)。
 - 如果没有运行鼠标驱动程序，请先运行鼠标驱动程序。
 - 键入“X:\EDS\NX600EDS.EXE”(X:为程序所在的驱动器盘符)。

- 使用设置程序的方法（Windows 版设置工具）

- 连接 NX-600 打印机，并确认打印机**已装好纸且处于联机状态**。
- 若在桌面上设置有快捷方式，双击“打印机设置工具”即可启动。
- Windows9X 或 Windows2000 或 WindowsXP 下：
点击“开始”->“程序”或“所有程序”->“StarMicronics”->“Star NX 系列打印机设置工具”

- 注意事项

- DOS 版设置工具 NX600EDS 可在 MS-DOS 或 PC-DOS 和 Windows9X 平台正常运行。
- Windows 版设置工具可在各个版本的 Windows 下运行。
- DOS 版设置工具 NX600EDS 必须与对应的 NX-600 监控程序配合使用，升级监控程序后必须同时升级 NX600EDS。
- 注意：在 Windows2000 及 WindowsXP 系统环境下无法使用 DOS 版设置工具。
- 如果您的打印机做了版本升级，请同时升级设置工具，否则可能出现打印机设定错误。
- 打印机设置工具的下载和升级

STAR 公司根据用户的需要不断改进打印机，打印机内部的监控也随着升级，与此相对应，打印机设置工具也要升级。

如果您想得到最新版本的打印机设置工具，请访问 STAR 公司网站。

STAR 公司网站：[HTTP://www.starhkg.com.hk](http://www.starhkg.com.hk)

3-3 EDS 设置的功能

1、EDS1 设置

同时按下【装纸/退纸】【跳行】【联机】键并同时开机，打印机将进入 EDS1 设置模式。EDS1 的设置分为 A, B, C, D, E、F 共六项，每项六个开关，其表示的功能设置下面分别列表详述。

A 项 (A BANK) :

开关	功能	开 (ON)	关 (OFF)	有效范围	
1	打印方式	中文	西文	ESC/P	OKI
2	缓冲容量	大 (41/47K)	小 (1K)	ESC/P	OKI
3	打印方向	双向	单向	ESC/P	OKI
4	自动回车	有效	无效	ESC/P	OKI
5	自动换行	无效	有效	ESC/P	OKI
6	静音打印	无效	有效	ESC/P	OKI

上述选项中

‘开 (ON)’ 所指定状态为出厂设置。

打印方式：如有中文报表时，一般不能选西文状态，因为西文字符不是半角宽度，中文报表将排列不齐。

缓冲容量：指打印机输入缓冲存储区的大小设置，在特殊情况下才选小。

打印方向：设置双向时，字符与图形状态都将双向打印，当需高精度打印时，才选单向，如打印条码。

静音打印：分两次打印一行，以降低噪音，但降低打印速度。

B 项 (B BANK) :

开关	功能	开关1	开关2	设置结果	有效 范围	
1	打印质量 (西文)	ON	ON	高密度LQ	ESC/P	OKI
2		ON	OFF	高速度HS-LQ	ESC/P	OKI
		OFF	ON	超高速Draft	ESC/P	OKI
		OFF	OFF	高密度LQ	ESC/P	OKI

上述选项中

高密度 LQ 状态为出厂设置。

此‘打印质量’选项，在打印方式为‘西文’时有效。

B 项 (B BANK) :

开关	功能	开关1	开关2	开关3	设置结果	有效 范围	
3	字符宽度 (西文) (组合设置)	ON	ON	ON	10CPI	ESC/P	OKI
4		ON	ON	OFF	12CPI	ESC/P	OKI
5		ON	OFF	ON	15CPI	ESC/P	OKI
		ON	OFF	OFF	17CPI	ESC/P	OKI
		OFF	ON	ON	20CPI	ESC/P	OKI
		OFF	ON	OFF	非等宽比例体	ESC/P	OKI
		OFF	OFF	ON	10CPI	ESC/P	OKI
		OFF	OFF	OFF	10CPI	ESC/P	OKI
		开(ON)			关(OFF)	有效 范围	
6	西文字体	Roman			Sanserif	ESC/P	OKI

上述选项中

字符宽度为‘10CPI’状态是出厂设置。

西文字体为‘Roman’字体是出厂设置。

C 项 (C BANK) :

开关	功能	开关1	开关2	设置结果	有效 范围	
1	多层复写 (组合设置)	ON	ON	自动选择	ESC/P	OKI
2		ON	OFF	通常选择	ESC/P	OKI
		OFF	ON	正常模式	ESC/P	OKI
		OFF	OFF	自动选择	ESC/P	OKI
3	自动装纸时间 (平推时组合设置)	ON	ON	2.0秒	ESC/P	OKI
4		ON	OFF	1.5秒	ESC/P	OKI
		OFF	ON	1.0秒	ESC/P	OKI
		OFF	OFF	0.5秒	ESC/P	OKI
		开 (ON)		关 (OFF)		
5	自动撕纸(长)	无效		有效	有效 范围	
6	蜂鸣音	有效		无效	ESC/P	OKI

上述选项中

‘多层复写’项中，‘自动选择’为出厂设置。此时，打印针打印力度由面板上的‘纸厚拨杆’的位置决定，‘3’以上为重。

‘自动装纸时间’中，‘0.5秒’为出厂设置。此时，前面板平推进纸，当纸放好后0.5秒后开始自动进纸。

开关‘5、6’两项中，‘开 (ON)’所指定状态为出厂设置。

D 项 (D BANK) :

开关	功能	开 (ON)	关 (OFF)	有效 范围	
1	字符集选择(西文)	IBM集(图形)	标准集(斜体)	ESC/P	
2	字符组选择(西文)	#2	#1	ESC/P	
3	0'的样式	无斜线	有斜线	ESC/P	OKI
4	货币符号	人民币¥	美元\$	ESC/P	OKI
5	半角英数字体(中文)	宋体	银行数字	ESC/P	OKI
6	即插即用功能	有效		ESC/P	

上述选项中

‘开 (ON)’所指定状态为出厂设置。

‘半角英数字体’指中文打印状态下的数字与英文都是半角宽度，其‘宋体’字型相似与‘罗马’体。

E 项 (E BANK) :

开关	功能	开关1	开关2	设置结果	有效 范围	
1	打印质量 (中文) (组合设置)	ON	ON	高密度	ESC/P	OKI
2		ON	OFF	高速度	ESC/P	OKI
		OFF	ON	超高速	ESC/P	OKI
		OFF	OFF	高密度	ESC/P	OKI
3	中文字距 (组合设置)	ON	ON	7.5CPI(0点)	ESC/P	
4		ON	OFF	6.7CPI(3点)	ESC/P	
		OFF	ON	6.0CPI(6点)	ESC/P	
		OFF	OFF	5.0CPI(12点)	ESC/P	
		开 (ON)		关 (OFF)	有效 范围	
5	表线连接(中文)	有效		无效	ESC/P	OKI
6	制表符标准(中文)	全角		半角	ESC/P	

上述选项中

‘打印质量’项中，‘高密度’为出厂设置。

‘中文字距’中，‘3点’为出厂设置。

开关‘5、6’两项中，‘开(ON)’所指定状态为出厂设置。

‘表线连接’指在用字符方式进行中文表格打印时，表线由国标码中的 A9 区字符组成，如设置此项有效，则可自动把表格纵线连接起来进行打印，使表格美观，但要降低整体打印速度。

‘制表符标准’指使用‘HT’制表符时，所代表的数倍字符宽度中，是以‘全角’字符还是以‘半角’字符为标准。

F 项 (F BANK) :

开关	功能	开 (ON)		关 (OFF)	有效 范围	
1	仿真模式	ESC/P 模式		OKI模式	ESC/P	OKI
2	低噪音打印模式	无 效		有 效		OKI
		开关3	开关4	设置结果	有效 范围	
3	打印宽度 (组合设置)	ON	ON	11.0英寸	ESC/P	OKI
4		ON	OFF	10.6英寸	ESC/P	OKI
		OFF	ON	8.0英寸	ESC/P	OKI
		OFF	OFF	11.0英寸	ESC/P	OKI
		开 (ON)		关 (OFF)	有效 范围	
5	打印方向指令	无 效		有 效	ESC/P	OKI

上述选项中

开 (ON) 为初始设定。

仿真模式：当选 ESC/P 模式时打印机进入通用模式，当选 OKI 模式时打印机进入仿真 OKI 打印机模式。

低噪音打印模式：设为有效时打印机将每行分两次打印以降低噪声，但打印速度会减慢。

打印宽度：用来设定打印头的横向打印范围。

打印向指令：设为无效时，单/双向打印命令无效。

2、EDS2 设置

同时按下【打印方式】【装纸/退纸】【跳行】键并同时开机，打印机将进入 EDS2 设置模式。EDS2 的设置也分为 A, B, C, D, E, F 共六项，每项六个开关，其表示的功能设置下面分别列表详述。

A 项 (A BANK) :

开关	功能	开关1	开关2	开关3	开关4	设置结果	有效	范围
1	页长设置(平推)	ON	ON	ON	ON	备用	ESC/P	OKI
2	(组合设置)	ON	ON	ON	OFF	备用	ESC/P	OKI
3		ON	ON	OFF	ON	备用	ESC/P	OKI
4		ON	ON	OFF	OFF	5.5英寸	ESC/P	OKI
		ON	OFF	ON	ON	6.0英寸	ESC/P	OKI
		ON	OFF	ON	OFF	7.0英寸	ESC/P	OKI
		ON	OFF	OFF	ON	7.25英寸	ESC/P	OKI
		ON	OFF	OFF	OFF	8.0英寸	ESC/P	OKI
		OFF	ON	ON	ON	8.5英寸	ESC/P	OKI
		OFF	ON	ON	OFF	10.5英寸	ESC/P	OKI
		OFF	ON	OFF	ON	11.0英寸	ESC/P	OKI
		OFF	ON	OFF	OFF	11.7英寸	ESC/P	OKI
		OFF	OFF	ON	ON	12.0英寸	ESC/P	OKI
		OFF	OFF	ON	OFF	14.0英寸	ESC/P	OKI
		OFF	OFF	OFF	ON	17.0英寸	ESC/P	OKI
		OFF	OFF	OFF	OFF	备用	ESC/P	OKI
			开 (ON)			关 (OFF)	有效	范围
5	出纸方向(平推)		前方	出纸		后方出纸	ESC/P	OKI
6	换页设置(平推)		退	纸		进纸	ESC/P	OKI

上述选项中

‘页长设置(平推)’项中，11.7 英寸为出厂设置。此时，如打印其他页长的票据，需用户设置此项，或使用命令设置。

开关‘5、6’两项中，‘开(ON)’所指定状态为出厂设置。

‘出纸方向’指用户在前面板平推打印时，按退纸键，单页打印纸的出纸运动方向。

‘换页设置’指用户打印完毕，发送‘FF’换页命令时，单页打印纸的动作方向。

B 项 (B BANK) :

开关	功能	开关1	开关2	开关3	开关4	设置结果	有效	范围
1	页长设置 (链式) (组合设置)	ON	ON	ON	ON	3.0英寸	ESC/P	OKI
2		ON	ON	ON	OFF	3.5英寸	ESC/P	OKI
3		ON	ON	OFF	ON	4.0英寸	ESC/P	OKI
4		ON	ON	OFF	OFF	5.5英寸	ESC/P	OKI
		ON	OFF	ON	ON	6.0英寸	ESC/P	OKI
		ON	OFF	ON	OFF	7.0英寸	ESC/P	OKI
		ON	OFF	OFF	ON	7.25英寸	ESC/P	OKI
		ON	OFF	OFF	OFF	8.0英寸	ESC/P	OKI
		OFF	ON	ON	ON	8.5英寸	ESC/P	OKI
		OFF	ON	ON	OFF	10.5英寸	ESC/P	OKI
		OFF	ON	OFF	ON	11.0英寸	ESC/P	OKI
		OFF	ON	OFF	OFF	11.7英寸	ESC/P	OKI
		OFF	OFF	ON	ON	12.0英寸	ESC/P	OKI
		OFF	OFF	ON	OFF	14.0英寸	ESC/P	OKI
		OFF	OFF	OFF	ON	17.0英寸	ESC/P	OKI
			OFF	OFF	OFF	备用	ESC/P	OKI
		开 (ON)			关 (OFF)	有效	范围	
5	自动换页 (链式)	无效			有效	ESC/P	OKI	
6	通电自动退纸 (平推)	有效			无效	ESC/P	OKI	

上述选项中

‘页长设置 (链式)’ 中, 11 英寸为出厂设置。此时, 如打印其他页长的连续链式纸票据, 需用户设置此项, 或使用命令设置。

开关 ‘5、6’ 两项中, ‘开 (ON)’ 所指定状态为出厂设置。

‘自动换页’ 指在打印的内容超过页长时, ‘无效’ 设置为继续打印, ‘有效’ 设置为换页打印。

‘通电自动退纸’ 指在平推式进纸打印状态下, 打开打印机电源时, 如打印机已有打印纸, 将首先退纸。

C 项 (C BANK) :

开关	功能	开 (ON)	关 (OFF)	有效 范围	
1	顶空设置 (平推)	1/6英寸	1英寸	ESC/P	
2	顶空设置 (链式)	1/6英寸	1英寸	ESC/P	
3	底空设置 (平推)	1/6英寸	2.0毫米	ESC/P	
4	底空设置 (链式)	1/6英寸	2.0毫米	ESC/P	
5	行距设置	1/6英寸	1/8英寸	ESC/P	OKI
6	无纸检测	有效	无效	ESC/P	OKI

上述选项中

‘开 (ON)’ 所指定状态为出厂设置。

‘顶空设置’ 与 ‘底空设置’ 为设定打印纸上的打印区域。

‘无纸检测’ 设定 ‘无效’ 时要慎重, 因为可能打印到纸的边缘和打印胶辊上, 而损坏打印头。

D 项 (D BANK) :

开关	功能	开关1	开关2	开关3	开关4	设置结果	有效 范围	
1	国际字符组 (西文) (组合设置)	ON	ON	ON	ON	U. S. A.	ESC/P	OKI
2		ON	ON	ON	OFF	France	ESC/P	OKI
3		ON	ON	OFF	ON	Germany	ESC/P	OKI
4		ON	ON	OFF	OFF	England	ESC/P	OKI
		ON	OFF	ON	ON	Denmark-1	ESC/P	OKI
		ON	OFF	ON	OFF	Sweden	ESC/P	OKI
		ON	OFF	OFF	ON	Italy	ESC/P	OKI
		ON	OFF	OFF	OFF	Spain-1	ESC/P	OKI
		OFF	ON	ON	ON	Japan	ESC/P	OKI
		OFF	ON	ON	OFF	Norway	ESC/P	OKI
		OFF	ON	OFF	ON	Denmark-2	ESC/P	OKI
		OFF	ON	OFF	OFF	Spain-2	ESC/P	OKI
		OFF	OFF	ON	ON	Latin America	ESC/P	OKI
		OFF	OFF	ON	OFF	Korea	ESC/P	OKI
		OFF	OFF	OFF	ON	Ireland	ESC/P	OKI
		OFF	OFF	OFF	OFF	Legal	ESC/P	OKI
		开 (ON)			关 (OFF)	有效 范围		
5	并行接口 选通信号	标准			特殊	ESC/P	OKI	
6	并行接口ACK脉冲宽度	标准			特殊	ESC/P	OKI	

上述选项中

‘国际字符组’ 项中, U. S. A. 为出厂设置。此时, 如打印其他国家的符号, 需用户设置此项, 或使用命令设置。

开关 ‘5、6’ 两项中, ‘开 (ON)’ 所指定状态为出厂设置。

开关 ‘5、6’ 两项设置, 当你的打印机连接计算机时, 计算机的接口不正常或非标准, 可以一试。

E 项 (E BANK) :

开关	功能	开关1	开关2	开关3	开关4	开关5	设置结果	有效	范围
1	字符集(西文)	ON	ON	ON	ON	ON	#437 U.S.A.	ESC/P	
2	(Code Page)	ON	ON	ON	ON	OFF	#737 Greek #737	ESC/P	
3	(组合设置)	ON	ON	ON	OFF	ON	#772 Lithuanian #772	ESC/P	
4		ON	ON	ON	OFF	OFF	#774 Lithuanian #774	ESC/P	
5		ON	ON	OFF	ON	ON	#850 Multi-lingual	ESC/P	
		ON	ON	OFF	ON	OFF	#851 Greek #851	ESC/P	
		ON	ON	OFF	OFF	ON	#852 Latin-2	ESC/P	
		ON	ON	OFF	OFF	OFF	#858 Multi-lingual with Euro	ESC/P	
		ON	OFF	ON	ON	ON	#860 Portuguese	ESC/P	
		ON	OFF	ON	ON	OFF	#861 Lcelandic	ESC/P	
		ON	OFF	ON	OFF	ON	#863 Canadian French	ESC/P	
		ON	OFF	ON	OFF	OFF	#865 Nordic	ESC/P	
		ON	OFF	OFF	ON	ON	#866 Russian	ESC/P	
		ON	OFF	OFF	ON	OFF	#869 Greek #869	ESC/P	
		ON	OFF	OFF	OFF	ON	#928 Greek #928	ESC/P	
		ON	OFF	OFF	OFF	OFF	#1001 Arabic	ESC/P	
		OFF	ON	ON	ON	ON	#2001 Lithuanian-KBL	ESC/P	
		OFF	ON	ON	ON	OFF	#3001 Estonian-1	ESC/P	
		OFF	ON	ON	OFF	ON	#3002 Estonian-2	ESC/P	
		OFF	ON	ON	OFF	OFF	#3011 Latvian-1	ESC/P	
		OFF	ON	OFF	ON	ON	#3012 Latvian-2	ESC/P	
		OFF	ON	OFF	ON	OFF	#3021 Bulgarian	ESC/P	
		OFF	ON	OFF	OFF	ON	#3031 Hebrew	ESC/P	
		OFF	ON	OFF	OFF	OFF	#3041 Maltese	ESC/P	
		OFF	OFF	ON	ON	ON	#3840 IBM-Russian	ESC/P	
		OFF	OFF	ON	ON	OFF	#3841 Gost	ESC/P	
		OFF	OFF	ON	OFF	ON	#3843 Polish	ESC/P	
		OFF	OFF	ON	OFF	OFF	#3844 CS2	ESC/P	
		OFF	OFF	OFF	ON	ON	#3845 Hungarian	ESC/P	
		OFF	OFF	OFF	ON	OFF	#3846 Turkish	ESC/P	
		OFF	OFF	OFF	OFF	ON	#3847 Brazil-ABNT	ESC/P	
		OFF	OFF	OFF	OFF	OFF	#3848 Brazil-ABICOMP	ESC/P	
		开 (ON)				关 (OFF)		有效 范围	
6	防止卡纸设置	有效				无效		ESC/P	OKI

上述选项中

‘字符集’项中，U.S.A.（美国）为出厂设置。

字符集中，包括 36 种西文文字字库可被选择，每一种的字型与字体都不相同，当用户需要打印其他国家的文字时，即可设置此项，此项设置在调用时，一般用 ASCII 码中，80H-FEH 的代码。

‘防止卡纸设置’项中，‘关 (OFF)’所指定状态为出厂设置。将开关设为 ON 时，调整打印头在打印中和走纸过程中的动作，起到防止打印纸卡纸的效果，但要用掉一些时间。

3、EDS3 设置（OKI 仿真方式有效）

同时按下【装纸/退纸】【跳行】键并同时开机，打印机将进入EDS3 设置模式。EDS3 设定模式是专为OKI仿真设计的，主要是设定OKI仿真方式下打印机的纸头空和纸底空，对ESC/P方式无效。

EDS3 的设置分为 A, B, C, D, E, F 共六项，每项六个开关，其中 A、B、C、D 四项有内容，其它项为备用选项，关于它们的功能下面分别列表详述。

A 项（A BANK）：

开关	功能	开关1	开关2	开关3	开关4	设置结果	有效范围
1	顶空设置(平推) (组合设置)	ON	ON	ON	ON	2/12英寸	OKI
2		ON	ON	ON	OFF	3/12英寸	OKI
3		ON	ON	OFF	ON	4/12英寸	OKI
4		ON	ON	OFF	OFF	5/12英寸	OKI
		ON	OFF	ON	ON	6/12英寸	OKI
		ON	OFF	ON	OFF	7/12英寸	OKI
		ON	OFF	OFF	ON	8/12英寸	OKI
		ON	OFF	OFF	OFF	9/12英寸	OKI
		OFF	ON	ON	ON	10/12英寸	OKI
		OFF	ON	ON	OFF	11/12英寸	OKI
		OFF	ON	OFF	ON	12/12英寸	OKI
		OFF	ON	OFF	OFF	13/12英寸	OKI
		OFF	OFF	ON	ON	14/12英寸	OKI
		OFF	OFF	ON	OFF	15/12英寸	OKI
		OFF	OFF	OFF	ON	16/12英寸	OKI
		OFF	OFF	OFF	OFF	17/12英寸	OKI
			开 (ON)			关(OFF)	
5	底空设置(平推)	1/4 英寸			2.0毫米	OKI	

上述选项中

顶空设置（平推）：3/12 英寸为出厂设置，当打印机设定为 OKI 仿真方式后，用此设定可以更改平推方式的纸头空。

底空设置（平推）：1/4 英寸为出厂设置，此设置用于平推进纸方式。

B 项 (B BANK) :

开关	功能	开关1	开关2	开关3	开关4	设置结果	有效范围
1	顶空调整 (平推) (组合设置)	ON	ON	ON	ON	-5/60英寸	OKI
2		ON	ON	ON	OFF	-4/60英寸	OKI
3		ON	ON	OFF	ON	-3/60英寸	OKI
4		ON	ON	OFF	OFF	-2/60英寸	OKI
		ON	OFF	ON	ON	-1/60英寸	OKI
		ON	OFF	ON	OFF	0英寸	OKI
		ON	OFF	OFF	ON	+1/60英寸	OKI
		ON	OFF	OFF	OFF	+2/60英寸	OKI
		OFF	ON	ON	ON	+3/60英寸	OKI
		OFF	ON	ON	OFF	+4/60英寸	OKI
		OFF	ON	OFF	ON	+5/60英寸	OKI
		OFF	ON	OFF	OFF	0	OKI
		OFF	OFF	ON	ON	0	OKI
		OFF	OFF	ON	OFF	0	OKI
		OFF	OFF	OFF	ON	0	OKI
		OFF	OFF	OFF	OFF	0	OKI

上述选项中

顶空调整 (平推)： 此项中“0”英寸为出厂设置，这一选项与 A 选项共用可以将顶空设置精确到 1/60 英寸。此选项的选择加上 A 选项的中选择即为实际的顶空，以上两项设定在打印机平推进纸时有效。

C 项 (C BANK) :

开关	功能	开关1	开关2	开关3	开关4	设置结果	有效范围
1	顶空设置(链式) (组合设置)	ON	ON	ON	ON	2/12英寸	OKI
2		ON	ON	ON	OFF	3/12英寸	OKI
3		ON	ON	OFF	ON	4/12英寸	OKI
4		ON	ON	OFF	OFF	5/12英寸	OKI
		ON	OFF	ON	ON	6/12英寸	OKI
		ON	OFF	ON	OFF	7/12英寸	OKI
		ON	OFF	OFF	ON	8/12英寸	OKI
		ON	OFF	OFF	OFF	9/12英寸	OKI
		OFF	ON	ON	ON	10/12英寸	OKI
		OFF	ON	ON	OFF	11/12英寸	OKI
		OFF	ON	OFF	ON	12/12英寸	OKI
		OFF	ON	OFF	OFF	13/12英寸	OKI
		OFF	OFF	ON	ON	14/12英寸	OKI
		OFF	OFF	ON	OFF	15/12英寸	OKI
		OFF	OFF	OFF	ON	16/12英寸	OKI
		OFF	OFF	OFF	OFF	17/12英寸	OKI
			开 (ON)			关(OFF)	有效范围
5	底空设置(链式)	1/4 英寸			2.0毫米	OKI	

上述选项中

顶空设置 (链式) : 3/12 英寸为出厂设置, 当打印机设定为 OKI 仿真方式后, 用此设定可以更改链式方式的纸头空。

底空设置 (链式) : 1/4 英寸为出厂设置, 此设置用于链式进纸方式。

D 项 (D BANK) :

开关	功能	开关1	开关2	开关3	开关4	设置结果	有效范围
1	顶空调整 (链式) (组合设置)	ON	ON	ON	ON	-5/60英寸	OKI
2		ON	ON	ON	OFF	-4/60英寸	OKI
3		ON	ON	OFF	ON	-3/60英寸	OKI
4		ON	ON	OFF	OFF	-2/60英寸	OKI
		ON	OFF	ON	ON	-1/60英寸	OKI
		ON	OFF	ON	OFF	0英寸	OKI
		ON	OFF	OFF	ON	+1/60英寸	OKI
		ON	OFF	OFF	OFF	+2/60英寸	OKI
		OFF	ON	ON	ON	+3/60英寸	OKI
		OFF	ON	ON	OFF	+4/60英寸	OKI
		OFF	ON	OFF	ON	+5/60英寸	OKI
		OFF	ON	OFF	OFF	0	OKI
		OFF	OFF	ON	ON	0	OKI
		OFF	OFF	ON	OFF	0	OKI
		OFF	OFF	OFF	ON	0	OKI
		OFF	OFF	OFF	OFF	0	OKI

上述选项中

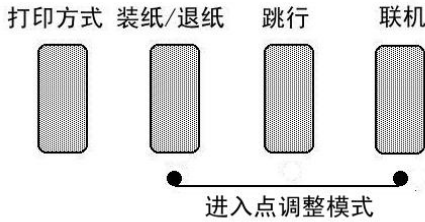
顶空调整 (链式) : 此项中“0”英寸为出厂设置, 这一选项与 C 选项共用可以将顶空设置精确到 1/60 英寸。此选项的选择加上 C 选项的中选择即为实际的顶空, 以上两项设定在打印机链式进纸时有效。

3-3 横向点调整模式操作

当打印机使用了很长时间，或经过激烈震动后，打印出的表格中，纵向线条开始出现左右参差不齐的情况时，可试进行此项操作进行调整。

进行这一模式操作应先装好打印纸。

同时按下【装纸/退纸】【联机】键并同时开机，打印机将进入打印机横向点调整设置模式。

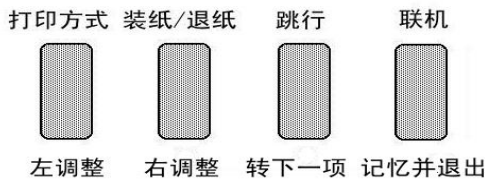


打印机将当前各种打印分辨率分别在纸上打印出来一纵组线条，如：

点调整设置

英文 0: |||

上面的纵线，分两次由打印头分两个打印方向打出，如上下不在一条直线上，就需要进行下面的操作来调整。



- 左调整，按【打印方式】键一次，打印头将向左方向调整一点，并打印：

-1: |||

- 右调整，按【装纸/退纸】键一次，打印头将向右方向调整一点，并打印：

+1: |||

- 上述两个操作可反复进行，直到打印的纵线满意为止。
- 转下一项，按【跳行】键可进入下一种打印分辨率的点调整操作，打印机仍打印出下一种打印分辨率的当前状态，之后仍用上述左，右两个操作进行调整。
- 记忆并退出，按【联机】键可将已调好的状态记忆后退出点调整操作。

第四章 打印机控制码

4-1 概述:

打印机本身是一个精密的电子机械产品，通过计算机的控制，它可以完成各种复杂的文件打印工作，计算机通过一些命令来输出给打印机进行指挥，这些命令称为打印机‘控制码’，有时也称为‘命令’或‘指令’。

早期的控制码厂家各不相同，本打印机可以使用两种控制码。一种是现行的针式打印机工业标准：ESC/P 控制码；另一种是仿真 OKI 票据打印机控制码。

本章将用列表方法来详述控制码的各种功能及使用方法。

表中的各项分类名称意义如下：

名称：每一项控制码的称谓，也是他的组成。大部分为‘ESC’‘FS’‘SUB’三个引导符打头，后跟一个或数个字母（或数字），有的还要附有参数。

代码：用十六进制的表示方法，表示控制码的组成。

功能：解释控制码的作用和参数的作用，说明打印机接受此控制码后，所产生的实际效果。

特性：分为两个部分

前一部分：表示对何种对象起作用，‘中’表示中文汉字，‘英’或‘西’表示西文英数字，无字表示与对象无关。

后一部分：表示控制码的作用性质，

‘开关’表示此控制码为开关型，除非用关的控制码来关掉此功能，否则一直有效。

‘一次’表示此控制码为一次型，只对当前字或行有效。

4-2 ESC/P 控制码:

名称	代码	功能	特性	
打印方式				
FS x n	1C 78 n	设定打印方式; n=0高密 (LQ)		开关
ESC x n	1B 78 n	n=1高速 (HSLQ) n=2超高速 (Draft)		
ESC s n	1B 73 n	设定消音打印; n=0撤消, n=1设定		开关
汉字打印				
FS &	1C 26	设定中文打印模式	中	开关
FS .	1C 2E	撤消中文打印模式, 进入西文模式	西	开关
FS J	1C 4A	设定中文字符旋转打印 (90度)	中	开关
FS K	1C 4B	撤消中文字符旋转打印	中	开关
FS SI	1C 0F	设定半角汉字	中	开关
FS DC2	1C 12	撤消半角汉字及上下标汉字	中	开关
FS k n	1C 6B n	设定半角英数字体; 0=宋体, 1=等线体	中	开关
FS D	1C 44	设定两个半角字合并旋转 (90度) 打印	中	一次
字型变化				
SO	0E	设定倍宽打印		一行
ESC SO	1B 0E	同上		
FS SO	1C 0E	同上		
DC4	14	撤消一行倍宽打印		一行
FS DC4	1C 14	同上		
ESC W n	1B 57 n	设定/撤消倍宽打印; n=1设置, n=0撤消		开关
ESC w n	1B 77 n	设定/撤消倍高打印; n=1设置, n=0撤消		开关
FS W n	1C 57 n	设定/撤消倍宽高打印; n=1设置, n=0撤消		开关
ESC 4	1B 34	设定斜体打印		开关
ESC 5	1B 35	撤消斜体打印		开关
ESC G	1B 47	设定双重打印		开关
ESC H	1B 48	撤消双重打印		开关
ESC E	1B 45	设定加粗打印		开关
ESC F	1B 46	撤消加粗打印		开关
ESC - n	1B 2D n	设定/撤消下划线; n=1设置, n=0撤消	英	开关
FS - n	1C 2D n	设定/撤消下划线; n=1设置, n=0撤消	中	开关
ESC S n	1B 53 n	设定上下标; n=0上标, n=1下标	英	开关
ESC T	1B 54	撤消上下标	英	开关
FS r n	1C 72 n	设定上下标; n=0上标, n=1下标, 此控制码功能由FS DC2撤消	中	开关
ESC q n	1B 71 n	设定字体修饰组合; n=0正常, n=1空心字 n=2阴影字, n=3空心加阴影字		开关
英文字体				
ESC P	1B 50	设定PICA字体 (10CPI)	英	开关
ESC M	1B 77 n	设定ELITE字体 (12CPI)	英	开关
ESC g	1B 67	设定15CPI字体	英	开关
ESC p	1B 70 n	设定比例字体; n=1设置, n=0撤消	英	开关

名称	代码	功能	特性	
SI	0F	设定压缩体；对PICA与ELITE字体有效	西	开关
ESC SI	1B 0F	PICA压缩为17.1CPI, ELITE压缩为20CPI	西	开关
DC2	12	撤消压缩体	西	开关
ESC !n	1B 21 n	设定字体字型多种组合打印		开关
		n=00H PICA字体 n=01H ELITE字体	西	
		n=02H 比例体 n=04H 压缩体	西	
		n=08H 加粗体 n=10H 双重打印		
		n=20H 倍宽打印 n=40H 斜体打印		
		n=80H 下划线		
		可将n的上述值叠加, 进行组合效果打印		
ESC 7	1B 37	设定1号西文字符组	西	开关
ESC 6	1B 36	设定2号西文字符组	西	开关
ESC t n	1B 74 n	设定斜体/IBM 西文字符集	西	开关
		n=0斜体字符集, n=1 IBM字符集		
ESC k n	1B 6B n	设定多种西文字符集	西	开关
ESC R n	1B 52 n	选定国际货币字符组	西	开关
		n=00H 美国 n=01H 法国		
		n=02H 德国 n=03H 英国		
		n=04H 丹麦I n=05H 瑞典		
		n=06H 意大利 n=07H 西班牙I		
		n=08H 日本 n=09H 挪威		
		n=0AH 丹麦II n=0BH 西班牙II		
		n=0CH 拉丁美洲 n=0DH 韩国		
		n=10H 爱尔兰		

字符字距

FS S n1 n2	1C 53 n1 n2	设定中文字符左, 右空点	中	开关
		n1为左空, n2为右空, 每点=1/180英寸		
FST n1 n2	1C 54 n1 n2	设定半角汉字及英数字符左, 右空点	中	开关
		n1为左空, n2为右空, 每点=1/180英寸		
FS V	1C 56	设定半角字字距校正; 使两个半角=全角	中	开关
FS U	1C 55	撤消半角字字距校正	中	开关
ESC SP n	1B 20 n	设定西文字符字间空 (右侧)	英	开关
		n为右空, 每点=1/180英寸		

横向位置控制

BS	8	退格; 当前打印位置向左移动一格		一次
CR	0D	回车; 将当前一行打出, 打印位置返回到打印左边界。		一次
ESC l n	1B 6C n	设定左边界; n为距左端的字符列数		开关
ESC Q n	1B 51 n	设定右边界; n为距右端的字符列数		开关
ESC X n1 n2	1B 58 n1 n2	设定左, 右边界;		开关
ESC \$ n1 n2	1B 24 n1 n2	横向绝对位置定位 (n1+n2x256) /60英寸		一次

名称	代码	功能	特性	
ESC \n1 n2	1B 5C n1 n2	横向相对位置移动；单位：1/180英寸 位移量：(n1+n2x256) 移动方向：正数为右移，负数为左移 限制：位移量小于1980		一次

纵向位置控制

ESC 2	1B 32	设定1/6英寸行距		开关
ESC 0	1B 30	设定1/8英寸行距		开关
ESC 3 n	1B 33 n	设定n/180英寸行距；n小于256		开关
ESC A n	1B 41 n	设定n/60英寸行距；n小于256		开关
ESC + n	1B 2B n	设定n/360英寸行距；n小于256		开关
ESC J n	1B 4A n	打印纸前进n/180英寸；n小于256		一次
ESC j n	1B 6A n	打印纸反向移动n/180英寸；n小于256		一次
LF	0A	换行；按当前的行距跳一行		一次
ESC C n	1B 43 n	设定页长为n行；n小于128		开关
ESC C NULn	1B 43 0 n	设定页长为n英寸；n小于23		开关
ESC N n	1B 4E n	设定页尾空行（不打印）行数		开关
ESC O	1B 4F	撤消页尾空行（不打印）行数		开关
FF	0C	换页；根据当前页长走纸到下页首		一次

制表控制码

ESC B n1--nk NUL	1B 42 n1--nk 0	设置纵向制表位置；n表示所定位置的行数 最多可设定16个位置		开关
ESC B NUL	1B 42 00	清除纵向制表位置		开关
ESC b m n1-- nk NUL	1B 62 m n1-- nk NUL	设置多通道纵向制表位置；n表示所定位置的 行数，最多可设定16个位置，m表示通道号 最多可设定8个通道		开关
ESC b m NUL	1B 62 m 0	清除m通道纵向制表位置		开关
ESC / m	1B 2F m	选定纵向制表通道；m表示选中的通道号		
VT	0B	纵向制表跳行；先打印，后跳下一个纵向 制表位置		一次
ESC D n1--nk NUL	1B 44 n1--nk 0	设置横向制表位置；n表示所定位置的列数 最多可设定32个横向位置		开关
ESC D NUL	1B 44 00	清除横向制表位置		开关
HT	9	实施横向制表；将打印位置移到下一位置		一次

图象打印控制码

ESC * m n1 n2 d1---dk	1B 2A m n1 n2 d1---dk	设定图象模式； 24针模式由m值指定：		一次
		m=20H 单密度 60DPI 660列/行		
		m=21H 双密度 120DPI 1320列/行		
		m=26H CRTIII 90DPI 990列/行		
		m=27H 三密度 180DPI 1980列/行		
		m=28H 四密度 360DPI 3960列/行		

名称	代码	功能	特性
		在24针模式下: n1 n2表示所发图形数据的列数=n1+n2x256, 所发图形数据字节数为列数的3倍 8针图象模式: m=0 单密度 60DPI 660列/行 m=1 双密度 120DPI 1320列/行 m=2 高速双密 120DPI 1320列/行 m=3 四密度 240DPI 2640列/行 m=4 CRTI 80DPI 880列/行 m=6 CRTII 90DPI 990列/行 图象数据列=图象数据字节=n1+n2x256	
ESC K nl nh d1--dk	1B 4B nl nh d1--dk	选择8针单密度图象; 相同于ESC*中m=0 d1--dk为装入的数据一共72字节	一次
ESC L nl nh d1--dk	1B 4C nl nh d1--dk	选择8针双密度图象; 相同于ESC*中m=1 d1--dk为装入的数据一共72字节	一次
ESC Y nl nh d1--dk	1B 59 nl nh d1--dk	选择8针高速双密图象; 相同于ESC*中m=2 d1--dk为装入的数据一共72字节	一次
ESC Z nl nh d1--dk	1B 5A nl nh d1--dk	选择8针四倍密度图象; 相同于ESC*中m=3 d1--dk为装入的数据一共72字节	一次
ESC ? n m	1B 3F n m	重新定义图象命令; n=K, L, Y, Z, m为ESC*命令中的意义	一次

用户造字控制码

FS 2 al ah d1--dk	1C 32 al ah d1--dk	用户造字装入; al ah为装入的代码, d1--dk为装入的数据一共72字节	一次
----------------------	-----------------------	--	----

其他控制命令

BEL	7	告警; 蜂鸣器鸣响	一次
DC1	11	联机; 脱机状态变为联机状态	开关
DC3	13	脱机; 此码使随后接受的数据无效	开关
CAN	18	清除当前的行缓冲区	一次
DEL	7F	删除已接收的前一个可打印字符	一次
FS v n	1C 76 n	设定/撤消纵向表线连接; n=1连接n=0断开	开关
ESC U	1B 55 n	设定单双向打印; n=0字符双向 图形单向 n=1 全单向, n=2 全双向	开关
ESC <	1B 3C	当前行单向打印;	一次
ESC 8	1B 38	撤消缺纸检测	开关
ESC 9	1B 39	恢复缺纸检测	开关
ESC >	1B 3E	设置字节高位固定为 '1'	开关
ESC =	1B 3D	设置字节高位固定为 '0'	开关
ESC #	1B 23	取消字节高位设置	开关
ESC ~	1B 7E n	设定数字 '0' 的形式 n=0正常数字 '0', n=1带斜线数字 '0'	开关
ESC @	1B 40	打印机复位; 但不影响输入缓冲区数据	一次

名称	代码	功能	特性	
ESC & 0 n m [a0 a1 a2 d..	1B 24 30 n m [a0 a1 a2 d...	定义用户指定字符组	西	开关
ESC %	1B 25	采用用户指定字符组	西	开关
ESC : 0 n 0	1B 3A 30 n 30	拷贝标准字库从ROM到RAM	西	一次
ESC (X 3 0	1B 28 58 33 30	选择背景打印	中	开关
ESC (- n l n h m d1 d2	1B 28 2D n l n h m d1 d2	文字中化线打印	西	一次
ESC (B n l n h k m s v1 v2	1b 28 42 n l n h k m s v1 v2	条码打印		一次
FS ! n	1C 21 n	汉字字型复合打印	中	开关

4-3 OKI 仿真控制码:

名称	代码	功能
BS	08	退格
HT	09	执行横向制表功能
LF	0A	换行
VT	0B	执行纵向制表功能
FF	0C	换页
CR	0D	回车
DLE B	10 42	打印机复位
DC1	11	联机
DC3	13	脱机
DC4	14	设定纵向制表单位
CAN	18	清打印缓冲区
ESC VT	1B 0B n1 n2	按n1 n2 指定行数走纸
ESC \$ @	1B 24 40	纯中文方式
ESC % 1	1B 25 31 n1 n2	图象打印
ESC % 2	1B 25 32 n1 n2	图象倍宽打印
ESC % 3	1B 25 33 n1 n2	设定向右的横向打印位置
ESC % 4	1B 25 34 n1 n2	设定向左的横向打印位置
ESC % 5	1B 25 35 n	执行n/120英寸的顺向走纸
ESC % 6	1B 25 36 n1 n2	设定绝对横向打印位置
ESC % 9	1B 25 39 n1 n2	设定n/120英寸的行间距
ESC % B	1B 25 42	设定双向打印命令
ESC % U	1B 25 55	设定单向打印命令
ESC (H	1B 28 48	设定英文模式
ESC (n	1B 28 n	设定打印机左边界
ESC) n	1B 29 n	设定打印机右边界
ESC 5 n	1B 35 n	设定页首

名称	代码	功能
ESC 6	1B 36	设定行距为1/6英寸
ESC 8	1B 38	设定行距为1/8英寸
ESC <	1B 3C	设定横向压缩打印
ESC >	1B 3E	取消横向压缩打印
ESC A	1B 41	ASF自动装纸模式
ESC B	1B 42	设定12CPI 高速西文字符
ESC D	1B 44	设定高速打印方式
ESC E	1B 45	设定12CPI 高密度西文字符
ESC F	1B 46	设定页长
ESC G	1B 47	设定页底空白
ESC H	1B 48	设定10CPI高密度西文字符
ESC I	1B 49	设定高密度打印方式
ESC L	1B 4C	设定横向制表位置
ESC M	1B 4D	设定ASF手动装纸
ESC N	1B 4E	设定10CPI高速西文字符
ESC O	1B 4F	设定低噪音打印方式
ESC R	1B 52	取消倍宽打印方式
ESC S	1B 53	设定ASF装纸
ESC T	1B 54	出纸方向
ESC U	1B 55	设定倍宽打印方式
ESC V	1B 56	设定ASF出纸
ESC X	1B 58	设定下划线打印方式
ESC Y	1B 59	取消下划线打印方式
ESC [1B 5B	设定倍高打印方式
ESC]	1B 5C	取消倍高打印方式
ESC b	1B 62	打印结果确认
ESC e	1B 65	设定三倍纵向放大打印
ESC f	1B 66	取消三倍纵向放大打印
ESC g	1B 67	设定三倍横向放大打印
ESC h	1B 68	取消三倍横向放大打印

名称	代码	功能
ESC i	1B 69	设定粗体打印方式
ESC j	1B 6A	取消粗体打印方式
ESC k	1B 6B	设定中文打印方式
ESC l	1B 6C	取消中文打印方式
ESC m	1B 6D	设定双重打印方式
ESC n	1B 6E	取消双重打印方式
CEX \$	1C 24 n	字符间距设定
CEX 0	1C 30 n1 n2	设定外部传输字模
CEX 2	1C 32 n1 n2	输入外部传输字模
CEX J	1C 4A	设定纵向打印
CEX K	1C 4B	取消纵向打印
CEX N	1C 4E	设定上标打印
CEX O	1C 4F	取消上标打印
CEX P	1C 50	设定下标打印
CEX Q	1C 51	取消下标打印
CEX R	1C 52	设定上下标打印
CEX S	1C 53	取消上下标打印
CEX _	1C 5F	两个半角字合并纵打
CEX p	1C 70	设定全角汉字倍宽打印
CEX q	1C 71	取消全角汉字倍宽打印
CEX r	1C 72	设定半角字方式
CEX s	1C 73	取消半角字方式
CEX t	1C 74	禁止半角字符纵向打印
CEX u	1C 75	允许半角字符纵向打印

第五章 维护与保养

本打印机是一个精密机电产品，整机包括电路板与精密机械两大部分，所以在维护与保养过程中必需小心谨慎，动手前请先阅读本章。

5-1 一般保养与使用注意事项

认真保养打印机，可避免与减少打印机的机械磨损，防止出现各种故障，延长打印机的使用寿命，保养需注意下列操作注意事项。

- 选择良好的环境使用打印机（见第一章）
- 链式纸张放置的位置与打印机链式送纸器在同一直线上，并应低于打印机，这样可防止卡纸。
- 使用打印机时应盖好前面板，既防灰尘又减少噪声。
- 经常用中性清洁剂清洁打印机外部。用小型吸尘器清扫内部，但勿使机内电线或元器件损坏或松脱。
- 防止将大头针，曲别针等金属物品以及茶水饮料洒掉入机内，否则会使电路板出现腐蚀短路现象损坏打印机。
- 可经常使用干净棉布沾高级润滑油少量擦拭打印轴，使打印字车活动自如。
- 要使用质量良好的色带，因为劣质色带会损坏打印针，在实际使用中，打印针一般都是因此原因而损坏。
- 要经常清洗色带盒，色带中的油墨与灰尘混合，时间久后，会成为打印头卡住的主要原因。
- 打印机更换色带盒安装后，一定要旋转色带上的旋钮 3 圈以上，使色带到位并拉紧，否则会卡色带同时损坏打印针。
- 严禁带电插拔打印机联机电缆，否则会损坏打印机或计算机的并行接口。
- 在使用中，经常要注意打印纸的厚度并随时调节前面板上的纸厚调杆，这样可防止卡纸与损坏打印针。
- 打印机面板上的操作按钮是微动开关，其操作与按的力气无关。打印机正在打印时，如按联机键要停止打印，打印机一定要打印完当前行才停下来；此时，不要以为打印机没有反应，就再次按联机键，而要耐心等待。再次按联机键等于又让打印机联机了，打印机就不会再停下来。

5-2 一般故障与简单处理

一般打印机出现故障，要送代理商或维修点由专业技术人员进行修理，下面所介绍的是一个故障判断分类表，供用户检查分析使用，处理一些最简单的故障。

	现象	检查	处理
电 源	电源指示灯不亮	电源插头和插座接触是否良好？	先关机，确定接触正常后，再开机。
		电源插座是否有电？	先关机，用其他电器检查插座
		打印机电源输出直流电压是否正常？	检查打印机电源板，确定输出电压是否正常，如不正常请找销售商。
		电源保险丝正常否？	检查打印机电源板上的保险丝。
打 印	打印机不能打印，或打印过程中终止打印	打印电缆是否连接好	检查打印电缆与主机及打印机插口是否连好。
		联机灯是否正常	设成联机
		缺纸灯是否亮及有报警声	若缺纸，请装纸；若有纸，请检查缺纸检测器
		打印机是否连续发生鸣响	当纸在打印位置时，不可变换链式/摩擦送纸调杆，将送纸调杆拨回原位或退纸再拨。
		是否卡纸	清除卡纸后可继续打印。
		打印色带是否卡住	可能色带坏，关机，取出色带，并更换
		打印机与使用软件是否配合	检查应用软件安装设定是否正确，如有必要请重装一次

	现象	检查	处理
打印	(同前页)	作打印机自检	关机, 按联机键开机进行自检, 若不正常请与代理或维修点联络
	打印深浅不一	打印色带是否装好	转动色带旋钮使其到位, 有需要可重装一次。
		打印色带是否太旧	更换新的打印色带
		间距调杆是否与纸厚不符	将间距调杆调到合适的位置
	打印漏点,	漏点位置没有规则	检查色带安装与是否损坏
		漏点位置连续在同一行	打印头已经损坏, 应更换新的打印头或打印针。
	打印竖线错位,	表格线竖线错位或对不齐	用面板操作中的双向测试 / 校正方式进行调整
	打印所选中的字符或字体不对	应用的软件是否正确	有必要请重新装一次
字体选择是否正确		检查应用软件安装设定是否正确, 用一些转换字体的命令作尝试。	
打印字符是否与输入字符不同		检查是否国际字符组设定错误, 或是字符集选错, 可适当地运用软件重新设置。	
打印结果不对	打印机是否不能打印出预想的结果	用面板操作中的十六进制打印的方法, 打印打印机接受的数据, 进行分析, 找出主机所发出命令的错误所在。	
输纸	平推送纸动作不畅	机器后端送纸调杆是否位置正确	将送纸调杆推至平推送纸的位置
		纸张是否太窄	单页纸宽度与长度应大于 3.5 英寸
		使用多联纸是否太厚	多联纸总厚度应小于 0.45 英寸
		等待时间是否太长	可用 EDS 设置改变送纸等待时间

	现象	检查	处理
输 纸	链式输 纸不正 常	机器后端送纸调杆是否位置 正确	将送纸调杆推至链式送纸 的位置
		两边纸夹内的纸孔是否对齐	请对准纸孔重新装一次
		两边纸夹距离是否太近	两边纸夹的距离太近, 链式 纸拉不平, 必须调校适当。
		纸夹是否锁好及盖上	将纸夹锁好及盖紧
		纸链式送入打印机内的路径 是否无阻	清除障碍, 如电缆线放置不 好, 妨碍进纸
		是否在联机状态下按送纸键 进纸	按送纸键送纸只在脱机状 态下有效
	退纸不 动	送纸调杆是否位置正确	送纸调杆推至链式送纸位
	文字行 重叠或 空行	文字行重叠	设置 EDS 中回车为回车加 换行
		文字行中出现空行	设置 EDS 中自动跳行无效
	页长, 页首不 正确	首页打印, 打印顶空位置不对	设置 EDS 中页首定位或用 面板微量走纸操作进行调 整
页长不对		用 EDS 或软件设置页长	

第六章 附 录

6-1 打印机规格

打印系统： 串行点阵击打式

打印速度(字/秒)：

	Pitch	Draft	HS-LQ	LQ
英文	10CPI	225	150	75
	12CPI	270	180	90
	15CPI	337	225	112
	字宽	超高速	高速	高密
中文	6.7CPI	150	100	50
	7.5CPI	168	112	56

打印方式： 双向/单向逻辑选距

打印头针数： 24 针

打印针寿命： 3 亿次 / 针

行间距： 1/6 英寸， 1/8 英寸， n/60 英寸， n/180 英寸
n/360 英寸

英文字体： 罗马体、等线体

汉字字体： 宋体

字符集： 西文 ASCII, 96 个
国际字符组, 16 个国家
IBM 字符集, 32 种
汉字 GB2312-80 24X24 点阵字库
可装入汉字 94 个
半角 ASCII 字符 94 个

打印纸张:	宽度	5.5 英寸–12 英寸(单张纸) 4.5 英寸–12 英寸(链式纸)
	长度	5.5 英寸–11.7 英寸(单张纸) 最小 6 英寸(链式纸)
	厚度	0.07(单联)–0.50 毫米(多联)
拷贝能力:		1+6 联
指令仿真:		EPSON ESC/P; OKI 仿真
送纸方式:		平推式摩擦进纸, 链式送纸器进纸
送纸速度:		3.43 英寸/秒
缓冲容量:		128 K 字节
标准接口:		标准并行接口(IEEE-P1284)
色带类型:		Z24HD 色带盒
色带寿命:		450 万字符
平均无故障时间(MTBF):		大于 8000 小时
尺寸:		525 毫米(长), 392 毫米(宽), 240 毫米(高)
重量:		7.7 公斤
电源:		220V 允许范围 187V–253V 50/60HZ
功耗:	等待	10W
	打印	42W
可选件:		串/并接口转换器 USB 接口转换器
正常工作环境:	摄氏温度	+5 度--+35 度
	相对湿度	30%–80%

6-2 并行接口引脚功能

引脚	信号	功能
1	STROBE	主机发送通信信号,低电平脉宽应大于 0.5 微秒
2	DATA0	数据信号 0 位
3	DATA1	数据信号 1 位
4	DATA2	数据信号 2 位
5	DATA3	数据信号 3 位
6	DATA4	数据信号 4 位
7	DATA5	数据信号 5 位
8	DATA6	数据信号 6 位
9	DATA7	数据信号 7 位
10	ACK	数据已接收,返回主机信号
11	BUSY	打印机返回主机的'忙'信号
12	PAPER	打印机缺纸时返回主机高电平
13	SELECT	打印机在联机时为高电平
14,15	未使用	
16	SIGNAL	逻辑地电位
17	CHASSIS	打印机外壳地电位
18	+5V	+5V 直流信号
19-30	GND	信号地电位
31	<u>RESET</u>	复位信号,接受主机,低电平有效
32	<u>ERROR</u>	打印机故障信号,发往主机,低电平有效
33	EXT GND	外部地电位
34,35	未使用	
36	SELECT	只要加电,就处于高电平

- 上表中,信号名称下加有横线,表示此信号低电位有效。
- STROBE, RESET, DATA0-DATA7 为打印机接受主机的信号。
- 其余信号均为打印机发出信号。

6-3 控制码摘要表 (ASCII 码顺序排列)

控制码	功能	参考页
BEL	告警	53
BS	退格	53
HT	实行横向制表	52
LF	跳行	52
VT	实行纵向制表	52
FF	跳页	52
CR	回车	51
SO	设定倍宽打印 (一行有效)	50
SI	设定压缩体	51
DC1	联机	53
DC2	撤消压缩体	51
DC3	脱机	53
DC4	撤消一行有效倍宽打印	50
CAN	清除行缓冲区	53
DEL	字符删除	53
ESC SO	同 SO	50
ESC SI	同 SI	51
ESC SP n	设定字间空距	51
ESC ! n	设定修饰字体	51
ESC #	撤消字节高位屏蔽	53
ESC \$ n1 n2	绝对点位置定位	51
ESC & 0 n m [a0 a1 a2 d...	定义用户指定字符组	54
ESC %	选用用户指定字符组	54
ESC (- n1 nh m D d1 d2	选择或取消 SCORE	54
ESC (B n1 nh k m s v1 v2	条码打印	54
ESC (X 3 0	背景打印模式	54
ESC * m n1 nh d12	选择图象模式	52
ESC + n	设定 n / 360 英寸行距	52
ESC - n	设定 / 撤消下划线打印	50

控制码	功能	参考页
ESC / m	设定纵向制表通道	52
ESC 0	设定 1/8 英寸行距	52
ESC 2	设定 1/6 英寸行距	52
ESC 3 n	设定 n/180 英寸行距	52
ESC 4	设定斜体打印	50
ESC 5	撤消斜体打印	50
ESC 6	设定字符组别 2#	51
ESC 7	设定字符组别 1#	51
ESC 8	撤消缺纸检测	53
ESC 9	设定缺纸检测	53
ESC : 0 n 0	拷贝 ROM 标准字符到 RAM	54
ESC <	一行单向打印	53
ESC =	字节高位屏蔽 (MSB=0)	53
ESC >	字节高位屏蔽 (MSB=1)	53
ESC ? n m	图象模式重新定义	53
ESC @	打印机复位	53
ESC A n	设定 n/60 英寸行距	52
ESC B d1 k NUL	设置纵向制表 (通道 0)	52
ESC C n	设定页长为 n 行	52
ESC C NUL n	设定页长为 n 英寸	52
ESC D n1 k NUL	设置横向制表	52
ESC E	设定粗体	50
ESC F	撤消粗体	50
ESC G	设定双重打印	50
ESC H	撤消双重打印	50
ESC J n	实行 n/180 英寸纵向进纸	52
ESC K n1 nh d1 K	8 针单密度图象模式	53
ESC L n1 nh d1 k	8 针双密度图象模式	53
ESC M	设定 ELITE (12CPI) 字距	50
ESC N n	设定页尾空行数	52
ESC O	撤消页尾空行数	52
ESC P	设定 PICA (10CPI) 字距	50
ESC Q n	设定打印右边缘	51
ESC R n	设定国际字符组	51

控制码	功能	参考页
ESC S n	设定上 / 下标打印	50
ESC T	撤消上 / 下标打印	50
ESC U n	设定打印方向	53
ESC W n	设定 / 撤消倍宽打印	50
ESC X nl nh	设定左、右边限位置	51
ESC Y nl nh d1 k	8 针高速双密度图象模式	53
ESC Z nl nh d1 k	8 针四倍密度图象模式	53
ESC \ nl nh	相对点位置移动	52
ESC b m n1 K NUL	设置 / 清除纵向制表 (通道 0-7)	52
ESC g	设定 15CPI 字距	50
ESC j n	实行 n / 180 英寸反向进纸	52
ESC k n	设定西文字符集	51
ESC l n	设定左边限位置	51
ESC p n	设定 / 撤消比例体	50
ESC q n	设定修饰字体	50
ESC s n	设定 / 撤消消音打印	50
ESC t n	设定 IBM / 斜体字符集	51
ESC w n	设定 / 撤消倍高打印	50
ESC x n	设定打印模式	50
ESC ~ n	设定 / 撤消零号打印方式	53
FS SO	同 SO	50
FS SI	设定半角汉字模式	50
FS DC2	撤消半角汉字模式	50
FS DC4	同 DC4	50
FS l n	设定汉字字型复合打印模式	54
FS &	设定汉字打印模式	50
FS - n	设定 / 撤消汉字下划线	50
FS .	撤消汉字打印模式	50
FS 2 dl dh d1-dk	用户造字装入	53
FS D	两个半角字合并纵打	50
FS J	设定汉字纵向打印	50
FS K	设定汉字横向打印	50
FS S n1 n2	设定汉字左右空点	51

控制码	功能	参考页
FST n1 n2	设定半角字左右空点	51
FSU	撤消半角字距校正	51
FSV	设定半角字距校正	51
FSW n	设定/撤消倍宽倍高汉字打印模式	50
FSk n	选择半角英数字字体	50
FSr n	设定1/4角汉字上下标	50
FSv n	设定/撤消表格纵线连接	53
FSx n	设定打印模式	50

6-4 打印机字符组及代码页

IBM 字符集 字符组别 2 号:

	0	1	2	3	4	5	6	7	8	9	A	B	C	D	E	F
0	<NUL>		0	@	P	`	p	Ç	É	á	⋮	L	⋮	α	≡	
1		!	1	A	Q	a	q	ù	æ	í	⋮	⊥	⊥	β	±	
2		<DC2>	"	2	B	R	b	r	é	Æ	ó	⋮	⊥	Γ	∠	
3			#	3	C	S	c	s	â	ô	ú		⊥	π	≤	
4		<DC4>	\$	4	D	T	d	t	ä	ö	ñ		⊥	Σ	∫	
5		§	%	5	E	U	e	u	à	ò	ñ	≠	⊥	σ	J	
6			&	6	F	V	f	v	â	û	ã	≠	⊥	μ	+	
7	<BEL>		'	7	G	W	g	w	ç	ù	ø	π	≠	τ	≈	
8	<BS>	<CAN>	(8	H	X	h	x	ê	ÿ	¿	≠	≠	Φ	°	
9	<HT>)	9	I	Y	i	y	ë	ÿ	¿	≠	≠	θ	•	
A	<LF>		*	:	J	Z	j	z	è	Ù	¿	≠	≠	Ω	•	
B	<VT>	<BSC>	+	;	K	[k	{	ï	φ	½	≠	≠	δ	√	
C	<FF>	<PS>	,	<	L	\	l	!	î	£	¼	≠	≠	∞	n	
D	<CR>		-	=	M]	m	}	ï	¥	i	≠	≠	∅	²	
E	<SO>		.	>	N	^	n	~	Ä	℞	«	≠	≠	ε	■	
F	<SI>		/	?	O	_	o		À	f	»	≠	≠	∩		

标准字符集 字符组别 2 号:

	0	1	2	3	4	5	6	7	8	9	A	B	C	D	E	F
0	<NUL>		0	@	P	`	p	<NUL>		0	@	P	`	p		
1		!	1	A	Q	a	q		!	1	A	Q	a	q		
2		<DC2>	"	2	B	R	b	r	<DC2>	"	2	B	R	b	r	
3			#	3	C	S	c	s		#	3	C	S	c	s	
4		<DC4>	\$	4	D	T	d	t	<DC4>	\$	4	D	T	d	t	
5			%	5	E	U	e	u		%	5	E	U	e	u	
6			&	6	F	V	f	v		&	6	F	V	f	v	
7	<BEL>		'	7	G	W	g	w	<BEL>	'	7	G	W	g	w	
8	<BS>	<CAN>	(8	H	X	h	x	<BS>	<CAN>	(8	H	X	h	x
9	<HT>)	9	I	Y	i	y	<HT>)	9	I	Y	i	y
A	<LF>		*	:	J	Z	j	z	<LF>		*	:	J	Z	j	z
B	<VT>	<BSC>	+	;	K	[k	{	<VT>	<BSC>	+	;	K	[k	{
C	<FF>	<PS>	,	<	L	\	l	!	<FF>	<PS>	,	<	L	\	l	!
D	<CR>		-	=	M]	m	}	<CR>		-	=	M]	m	}
E	<SO>		.	>	N	^	n	~	<SO>		.	>	N	^	n	~
F	<SI>		/	?	O	_	o		<SI>		/	?	O	_	o	

IBM 字符集 字符组别 1 号:

	0	1	2	3	4	5	6	7	8	9	A	B	C	D	E	F
0	<NUL>		0	@	P	`	p	<NUL>		á	⋮	⋮	⋮	⋮	α	≡
1		!	1	A	Q	a	q			í	⋮	⋮	⋮	⋮	β	±
2		<DC2> "	2	B	R	b	r		<DC2>	ó	⋮	⋮	⋮	⋮	Γ	¿
3		#	3	C	S	c	s			ú				⋮	π	≤
4		<DC4> \$	4	D	T	d	t		<DC4>	ñ				⋮	Σ	∫
5		%	5	E	U	e	u			ñ	≠	≠	≠	⋮	σ	∫
6		<SYN> &	6	F	V	f	v			æ	≠	≠	≠	⋮	μ	+
7	<BEL>	'	7	G	W	g	w	<BEL>		ø	≠	≠	≠	⋮	τ	≈
8	<BS> <CAN>	(8	H	X	h	x	<BS> <CAN>		¿	≠	≠	≠	⋮	Φ	°
9	<HT>)	9	I	Y	i	y	<HT>		∩	≠	≠	≠	⋮	Θ	•
A	<LF>	*	:	J	Z	j	z	<LF>		∩	≠	≠	≠	⋮	Ω	•
B	<VT> <ESC>	+	;	K	[k	{	<VT> <ESC>		½	≠	≠	≠	⋮	δ	√
C	<PF> <PS>	,	<	L	\	l	!	<PF> <PS>		¼	≠	≠	≠	⋮	∞	n
D	<CR>	-	=	M]	m	}	<CR>		i	≠	≠	≠	⋮	∅	²
E	<SO>	.	>	N	^	n	~	<SO>		«	≠	≠	≠	⋮	ε	■
F	<SI>	/	?	O	_	o	 <SI>		»	∩	≠	≠	≠	⋮	∩	

标准字符集 字符组别 1 号:

	0	1	2	3	4	5	6	7	8	9	A	B	C	D	E	F
0	<NUL>		0	@	P	`	p	<NUL>		0	@	P	`	p		
1		!	1	A	Q	a	q			!	1	A	Q	a	q	
2		<DC2> "	2	B	R	b	r		<DC2>	"	2	B	R	b	r	
3		#	3	C	S	c	s			#	3	C	S	c	s	
4		<DC4> \$	4	D	T	d	t		<DC4>	\$	4	D	T	d	t	
5		%	5	E	U	e	u			%	5	E	U	e	u	
6		&	6	F	V	f	v			&	6	F	V	f	v	
7	<BEL>	'	7	G	W	g	w	<BEL>		'	7	G	W	g	w	
8	<BS> <CAN>	(8	H	X	h	x	<BS> <CAN>		(8	H	X	h	x	
9	<HT>)	9	I	Y	i	y	<HT>)	9	I	Y	i	y	
A	<LF>	*	:	J	Z	j	z	<LF>		*	:	J	Z	j	z	
B	<VT> <ESC>	+	;	K	[k	{	<VT> <ESC>		+	;	K	[k	{	
C	<PF> <PS>	,	<	L	\	l	!	<PF> <PS>		,	<	L	\	l	!	
D	<CR>	-	=	M]	m	}	<CR>		-	=	M]	m	}	
E	<SO>	.	>	N	^	n	~	<SO>		.	>	N	^	n	~	
F	<SI>	/	?	O	_	o	 <SI>			/	?	O	_	o		

#437 U. S. A. 代码页:
(CODE PAGE)

	8	9	A	B	C	D	E	F
0	Ç	É	á	█	Ł	Ш	α	≡
1	ü	æ	í	█	ł	ш	β	±
2	é	Æ	ó	█	Т	П	Γ	≥
3	â	ô	ú		Т	П	π	≤
4	ä	ö	ñ		—	Е	Σ	ƒ
5	à	ò	ñ	┌	+	F	σ	J
6	â	û	æ	┌	+	П	μ	÷
7	ç	ù	ø	П	П	П	τ	≈
8	ê	ÿ	¿	П	П	П	Φ	°
9	ë	ÿ	Г	П	П	П	Θ	•
A	è	Û	Г	П	П	П	Ω	•
B	ï	φ	½	П	П	█	δ	√
C	î	£	¼	П	П	█	∞	n
D	ì	¥	;	П	П	█	∅	2
E	Ë	ƒ	«	П	П	█	ε	■
F	À	f	»	П	П	█	∩	

#737 Greek 代码页:
(CODE PAGE)

	8	9	A	B	C	D	E	F
0	A	P	ι	█	Ł	Ш	ω	Ω
1	B	Σ	κ	█	ł	ш	ά	±
2	Γ	Τ	λ	█	Т	П	έ	≥
3	Δ	Υ	μ		Т	П	ή	≤
4	E	Φ	ν		—	Е	ϊ	ƒ
5	Z	X	ξ	┌	+	F	ι	Y
6	H	Ψ	ο	┌	+	П	ό	Y
7	Θ	Ω	π	П	П	П	ύ	÷
8	I	α	ε	П	П	П	ÿ	°
9	K	β	σ	П	П	П	ώ	•
A	Λ	γ	ς	П	П	П	Α	•
B	M	δ	τ	П	П	█	Ε	√
C	N	ε	υ	П	П	█	Η	n
D	E	ς	φ	П	П	█	Ι	2
E	O	η	χ	П	П	█	Ο	■
F	Π	θ	ψ	П	П	█	Υ	

#772 Lithuanian 代码页:
(CODE PAGE)

	8	9	A	B	C	D	E	F
0	A	P	a	█	Ł	ą	p	È
1	Б	С	б	█	ł	ć	с	ë
2	В	Т	в	█	Т	ę	т	≥
3	Г	У	г		Т	ė	у	≤
4	Д	Ф	д		—	į	ф	„
5	E	X	e	┌	+	š	x	“
6	Ж	Ц	ж	┌	U	č	ц	÷
7	З	Ч	з	┌	U	ū	ч	≈
8	И	Ш	и	П	П	ž	ш	°
9	Й	Щ	й	П	П	»	щ	•
A	K	Ъ	к	П	П	Г	ъ	•
B	Л	Ы	л	П	П	█	ы	√
C	M	Ь	м	П	П	█	ь	n
D	H	Э	н	П	П	█	э	2
E	O	Ю	о	П	П	█	ю	■
F	П	Я	п	П	П	█	я	

#774 Lithuanian 代码页:
(CODE PAGE)

	8	9	A	B	C	D	E	F
0	Ç	É	á	█	Ł	ą	α	≡
1	ü	æ	í	█	ł	ć	β	±
2	é	Æ	ó	█	Т	ę	Γ	≥
3	â	ô	ú		Т	ė	π	≤
4	ä	ö	ñ		—	į	Σ	„
5	à	ò	ñ	┌	+	š	σ	“
6	â	û	æ	┌	U	č	μ	÷
7	ç	ù	ø	┌	U	ū	τ	≈
8	ê	ÿ	¿	П	П	ž	Φ	°
9	ë	ÿ	Г	П	П	»	Θ	•
A	è	Û	Г	П	П	Г	Ω	•
B	ï	φ	½	П	П	█	δ	√
C	î	£	¼	П	П	█	∞	n
D	ì	¥	;	П	П	█	∅	2
E	Ë	ƒ	«	П	П	█	ε	■
F	À	f	»	П	П	█	∩	

#850 Multi-lingual 代码页:
(CODE PAGE)

	8	9	A	B	C	D	E	F
0	Ç	É	á	⋯	Ł	đ	ó	-
1	ü	æ	í	⋯	ł	Đ	ö	±
2	é	Æ	ó	⋯	Ł	Đ	ó	=
3	â	ô	ú		ł	Đ	ó	¾
4	ä	ö	ñ		ł	Đ	ó	¶
5	à	ò	ñ	A	ł	Đ	ó	§
6	â	û	æ	A	ł	Đ	ó	÷
7	ç	ù	ø	A	ł	Đ	ó	.
8	ê	ÿ	ı	©	Ł	đ	ı	°
9	ë	ÿ	ı	©	Ł	đ	ı	°
A	è	Û	ı		Ł	đ	ı	°
B	ï	ø	ı	½	Ł	đ	ı	°
C	î	£	ı	¾	Ł	đ	ı	°
D	ï	Ø	ı	¢	Ł	đ	ı	°
E	Ë	×	«	¥	Ł	đ	ı	°
F	À	f	»	₯	Ł	đ	ı	°

#851 Greek 代码页:
(CODE PAGE)

	8	9	A	B	C	D	E	F
0	Ç	ı	ı	⋯	Ł	Τ	ξ	-
1	ü	ı	ı	⋯	ł	Υ	η	±
2	é	Ο	ó	⋯	ł	Φ	θ	υ
3	â	ο	ú		ł	Χ	ι	φ
4	ä	ö	Α		ł	Ψ	κ	χ
5	à	Υ	Β	Κ	ł	Ω	λ	§
6	À	Û	Γ	Λ	ł	α	μ	ψ
7	ç	ù	Δ	Μ	ł	β	ν	.
8	ê	Ω	Ε	Ν	ł	γ	ξ	°
9	ë	Ö	Z	Π	ł	ι	ο	°
A	è	Û	H		ł	π	ρ	ω
B	ï	ά	½	¾	ł	σ	ε	ü
C	î	£	Θ	⊥	ł	ς	σ	ü
D	ï	E	ı	ε	ł	=	δ	ı
E	Ë	ή	«	Ο	ł	≠	ε	τ
F	H	ı	»	₯	ł	Σ	■	'

#852 Latin-2 代码页:
(CODE PAGE)

	8	9	A	B	C	D	E	F
0	Ç	É	á	⋯	Ł	đ	ó	-
1	ü	Ĺ	í	⋯	ł	Đ	ö	"
2	é	Í	ó	⋯	Ł	Đ	ó	˘
3	â	ô	ú		ł	Đ	ó	˘
4	ä	ö	ñ		ł	Đ	ó	˘
5	à	ò	ñ	A	ł	Đ	ó	˘
6	â	û	æ	A	ł	Đ	ó	˘
7	ç	ù	ø	A	ł	Đ	ó	˘
8	ê	ÿ	ı	©	Ł	đ	ı	°
9	ë	ÿ	ı	©	Ł	đ	ı	°
A	è	Û	ı		Ł	đ	ı	°
B	ï	ø	ı	½	Ł	đ	ı	°
C	î	£	ı	¾	Ł	đ	ı	°
D	ï	Ø	ı	¢	Ł	đ	ı	°
E	Ë	×	«	¥	Ł	đ	ı	°
F	À	f	»	₯	Ł	đ	ı	°

#858 Multi-lingual with Euro 代
码页: (CODE PAGE)

	8	9	A	B	C	D	E	F
0	Ç	É	á	⋯	Ł	đ	ó	-
1	ü	æ	í	⋯	ł	Đ	ö	±
2	é	Æ	ó	⋯	ł	Đ	ó	=
3	â	ô	ú		ł	Đ	ó	¾
4	ä	ö	ñ		ł	Đ	ó	¶
5	à	ò	ñ	A	ł	Đ	ó	§
6	â	û	æ	A	ł	Đ	ó	÷
7	ç	ù	ø	A	ł	Đ	ó	.
8	ê	ÿ	ı	©	Ł	đ	ı	°
9	ë	ÿ	ı	©	Ł	đ	ı	°
A	è	Û	ı		Ł	đ	ı	°
B	ï	ø	ı	½	Ł	đ	ı	°
C	î	£	ı	¾	Ł	đ	ı	°
D	ï	Ø	ı	¢	Ł	đ	ı	°
E	Ë	×	«	¥	Ł	đ	ı	°
F	À	f	»	₯	Ł	đ	ı	°

#860 Portuguese 代码页:
(CODE PAGE)

	8	9	A	B	C	D	E	F
0	Ç	É	Á	⋮	Ł	„	α	≡
1	ü	À	Í	⋮	ł	ƒ	β	±
2	é	Ê	Ó	⋮	Ł	π	Γ	≥
3	â	Ô	Ú		ł	Π	π	≤
4	ã	Õ	Ë		ł	ε	Σ	∫
5	ä	Ö	Ï		ł	F	σ	J
6	Á	Ú	Æ		ł	π	μ	+
7	ç	Û	Ë		ł	π	τ	≈
8	ê	Ï	Ë		ł	π	Φ	°
9	Ê	Ö	Ë		ł	π	Θ	•
A	è	Û	Ë		ł	π	Ω	•
B	í	ç	Ë		ł	π	δ	√
C	ó	£	Ë		ł	π	∞	n
D	i	Û	Ë		ł	π	∅	2
E	À	Ê	«		ł	π	ε	■
F	Á	Ó	»		ł	π	∩	■

#861 Icelandic 代码页:
(CODE PAGE)

	8	9	A	B	C	D	E	F
0	Ç	É	Á	⋮	Ł	„	α	≡
1	ü	Æ	Í	⋮	ł	ƒ	β	±
2	é	Æ	Ó	⋮	Ł	π	Γ	≥
3	â	Ö	Ú		ł	Π	π	≤
4	ä	ö	Á		ł	ε	Σ	∫
5	à	þ	Í		ł	F	σ	J
6	á	ú	Ó		ł	π	μ	+
7	ç	ý	Ú		ł	π	τ	≈
8	ê	ý	Ë		ł	π	Φ	°
9	ë	ö	Ë		ł	π	Θ	•
A	è	ú	Ë		ł	π	Ω	•
B	Ð	ø	Ë		ł	π	δ	√
C	ð	£	Ë		ł	π	∞	n
D	þ	Ø	Ë		ł	π	∅	2
E	À	Ê	«		ł	π	ε	■
F	Á	Í	»		ł	π	∩	■

#863 Canadian French
代码页: (CODE PAGE)

	8	9	A	B	C	D	E	F
0	Ç	É		⋮	Ł	„	α	≡
1	ü	È	´	⋮	ł	ƒ	β	±
2	é	Ê	ó	⋮	Ł	π	Γ	≥
3	â	Ô	ú		ł	Π	π	≤
4	Á	Ë	”		ł	ε	Σ	∫
5	à	Ï	”		ł	F	σ	J
6	¶	Û	”		ł	π	μ	+
7	ç	Û	”		ł	π	τ	≈
8	ê	Ï	Ë		ł	π	Φ	°
9	ë	Ö	Ë		ł	π	Θ	•
A	è	Û	Ë		ł	π	Ω	•
B	ï	ç	Ë		ł	π	δ	√
C	î	£	Ë		ł	π	∞	n
D	=	Û	Ë		ł	π	∅	2
E	A	Ê	«		ł	π	ε	■
F	S	f	»		ł	π	∩	■

#865 Nordic 代码页:
(CODE PAGE)

	8	9	A	B	C	D	E	F
0	Ç	É	Á	⋮	Ł	„	α	≡
1	ü	Æ	Í	⋮	ł	ƒ	β	±
2	é	Æ	Ó	⋮	Ł	π	Γ	≥
3	â	Ö	Ú		ł	Π	π	≤
4	ä	ö	Ë		ł	ε	Σ	∫
5	à	ö	Ë		ł	F	σ	J
6	á	ú	Æ		ł	π	μ	+
7	ç	Û	Ë		ł	π	τ	≈
8	ê	ý	Ë		ł	π	Φ	°
9	ë	ö	Ë		ł	π	Θ	•
A	è	ú	Ë		ł	π	Ω	•
B	ï	ø	Ë		ł	π	δ	√
C	î	£	Ë		ł	π	∞	n
D	i	Ø	Ë		ł	π	∅	2
E	À	Ê	«		ł	π	ε	■
F	Á	Í	»		ł	π	∩	■

#866 Russian 代码页:
(CODE PAGE)

	8	9	A	B	C	D	E	F
0	А	Р	а	••••	Л	Ш	р	Ё
1	Б	С	б	••••	┬	▄	с	ё
2	В	Т	в	••••	┴	▀	т	ё
3	Г	У	г		┬	▄	у	ё
4	Д	Ф	д	┴	┬	▄	ф	Й
5	Е	Х	е	┴	┬	▄	х	й
6	Ж	Ц	ж	▄	┬	▄	ц	У
7	З	Ч	з	▄	┬	▄	ч	У
8	И	Ш	и	▄	┬	▄	ш	°
9	Й	Щ	й	▄	┬	▄	щ	•
A	К	Ъ	к	▄	┬	▄	ъ	•
B	Л	Ы	л	▄	┬	▄	ы	√
C	М	Ь	м	▄	┬	▄	ь	№
D	Н	Э	н	▄	┬	▄	э	π
E	О	Ю	о	▄	┬	▄	ю	■
F	П	Я	п	▄	┬	▄	я	

#869 Greek 代码页:
(CODE PAGE)

	8	9	A	B	C	D	E	F
0		Ι	Ͽ	••••	┬	Τ	ς	-
1		Υ	Ͽ	••••	┬	Υ	η	±
2		Ο	ό	••••	┬	Φ	θ	υ
3			ύ		┬	Χ	ι	φ
4			Α	┴	┬	Ψ	κ	χ
5		Υ	Β	┴	┬	Ω	λ	ς
6	A	Υ	Γ	Λ	Π	α	μ	ψ
7		⊙	Δ	Μ	Ρ	β	ν	~
8	•	Ω	Ε	Ν	Σ	γ	ξ	°
9	┘	ζ	Ζ	Η	Θ	δ	ο	..
A	!:	α	Η	Θ	Ι	ε	π	ω
B	'	α	Η	Θ	Ι	ε	ρ	ü
C	,	ε	Θ	Ι	Ε	δ	σ	τ
D	E	ε	Ι	Ε	Ο	ε	ς	ω
E	-	η	«	Ο	Σ	ε	τ	'
F	H	ι	»	Σ		■		■

#928 Greek 代码页:
(CODE PAGE)

	8	9	A	B	C	D	E	F
0			°	Ͽ	Π	Ͽ	π	
1			'	Α	Ρ	α	ρ	
2			'	Β		β	ς	
3			£	Γ	Σ	γ	σ	
4			˘	Δ	Τ	δ	τ	
5			˘	Ε	Υ	ε	υ	
6			!	Α	Ζ	ξ	φ	
7			§	Η	Χ	η	χ	
8			©	Ε	Θ	θ	ψ	
9				Η	Ι	ι	ω	
A				Ι	Κ	κ	ϊ	
B			«	»	Λ	λ	Ͽ	
C			┘	Ο	Μ	μ	ό	
D				½	Ν	ν	ύ	
E				Υ	Ε	ή	ξ	
F			-	Ω	Ο	ι	ο	

#2001 Lithuanian-KBL
代码页: (CODE PAGE)

	8	9	A	B	C	D	E	F
0	А	Р	а	••••	┬	Ш	р	Ё
1	Б	С	б	••••	┬	▄	с	ё
2	В	Т	в	••••	┴	▀	т	ё
3	Г	У	г		┬	▄	у	ё
4	Д	Ф	д	┴	┬	▄	ф	Й
5	Е	Х	е	┴	┬	▄	х	й
6	Ж	Ц	ж	▄	┬	▄	ц	У
7	З	Ч	з	▄	┬	▄	ч	У
8	И	Ш	и	▄	┬	▄	ш	°
9	Й	Щ	й	▄	┬	▄	щ	•
A	К	Ъ	к	▄	┬	▄	ъ	•
B	Л	Ы	л	▄	┬	▄	ы	√
C	М	Ь	м	▄	┬	▄	ь	№
D	Н	Э	н	▄	┬	▄	э	π
E	О	Ю	о	▄	┬	▄	ю	■
F	П	Я	п	▄	┬	▄	я	

#1001 Arabic 代码页:
(CODE PAGE)

	0	1	2	3	4	5	6	7	8	9	A	B	C	D	E	F
0	<NUL>			ء	@	ط	`	بـ	ع	ا	غ	ش	ل	ح	ا	ش
1		<DC1>	!	آ	ن	ظ	ك	ر	ع	هـ	فـ	ط	ث	فـ	ا	عـ
2		<DC2>	"	إ	ث	ع	ل	ر	ع	بـ	ظ	ظ	ث	فـ	ا	عـ
3	♥	<DC3>	#	ؤ	ث	ط	ل	يـ	ع	بـ	قـ	ـ	ـ	فـ	،	،
4	♦	<DC4>	\$	أ	د	ع	ل	ا	ا	بـ	كـ	ـ	ـ	فـ	،	،
5	♣	§	%	ث	ن	ظ	ل	يـ	بـ	يـ	ا	ـ	ـ	فـ	،	،
6	♠		&	ا	ر	فـ	ل	بـ	بـ	بـ	سـ	ـ	ـ	فـ	،	،
7	<BEL>		'	بـ	ن	عـ	مـ	ا	عـ	جـ	مـ	ن	ـ	ـ	،	،
8	<BS>	<CAN>	(بـ	يـ	قـ	مـ	بـ	جـ	جـ	مـ	ن	ـ	ـ	،	،
9	<HT>)	ة	عـ	ظ	ن	بـ	جـ	جـ	بـ	ن	ـ	ـ	،	،
A	<LF>	*	:	ثـ	كـ	كـ	نـ	ط	بـ	بـ	ن	ـ	ـ	ـ	،	،
B	<VT>	<BSC>	+	:	ـ	[هـ	{	بـ	بـ	ن	ـ	ـ	ـ	،	،
C	<FF>	<FS>	,	<	صـ	\	هـ	--	عـ	بـ	ن	ـ	ـ	ـ	،	،
D	<CR>		-	=	بـ]	و	}	و	بـ	ن	ـ	ـ	ـ	،	،
E	<SO>		.	>	صـ	^	يـ	~	بـ	ظ	بـ	ـ	ـ	ـ	،	،
F	<SI>	/	/	ثـ	بـ	_	بـ		À	فـ	»	لـ	ـ	ـ	،	،

#3001 Estonian-1 代码页:
(CODE PAGE)

	8	9	A	B	C	D	E	F
0	Ç	É	á	⋯	Ł	š	ó	-
1	ù	æ	í	⋯	ł	š	ó	±
2	é	Æ	ó	⋯	Ł	š	ó	=
3	â	ô	ú		ł	š	ó	¾
4	ä	ö	ñ	+	ł	š	ó	¶
5	à	ò	ñ	A	ł	š	ó	§
6	â	ô	ä	A	ł	š	ó	+
7	ç	ù	ó	A	ł	š	ó	°
8	ê	ÿ	¿	©	ł	š	ó	°
9	ë	ö	®	¶	ł	š	ó	°
A	è	ü	¬	¶	ł	š	ó	°
B	ï	ø	½	¶	ł	š	ó	°
C	î	£	¾	¶	ł	š	ó	°
D	ì	Ø	¿	¶	ł	š	ó	°
E	Ä	×	«	¶	ł	š	ó	°
F	Å	f	»	¶	ł	š	ó	°

#3002 Estonian-2 代码页:
(CODE PAGE)

	8	9	A	B	C	D	E	F
0			•	A	Š	à	š	
1			±	A	Š	à	ñ	
2			²	A	Š	à	ò	
3			³	A	Š	à	ó	
4			´	A	Š	à	ô	
5			µ	A	Š	à	õ	
6			¶	A	Š	à	ö	
7			·	Ç	×	ç	+	
8			°	È	Ø	è	ø	
9			¹	È	Ü	é	ù	
A			º	È	Ü	ê	ú	
B			»	È	Ü	ë	û	
C			¼	È	Ü	ì	ü	
D			½	È	Y	í	ý	
E			¾	È	Y	î	ÿ	
F			¿	È	Y	ï	ÿ	

#3011 Latvian-1 代码页:
(CODE PAGE)

	8	9	A	B	C	D	E	F
0	Ç	É	á	█	Ł	Š	α	Ē
1	ü	æ	í	█	ł	š	β	ē
2	é	Æ	ó	█	ł	č	Γ	Ģ
3	â	ô	ú		ł	č	π	ķ
4	ä	ö	ñ		ł	č	Σ	ķ
5	à	ò	ñ		ł	č	σ	ļ
6	â	ô	ñ		ł	č	μ	ļ
7	ç	ù	ó		ł	č	τ	ž
8	ê	ÿ	č		ł	č	Φ	Ž
9	ë	ÿ	č		ł	č	Θ	•
A	è	Û	č		ł	č	Ω	•
B	î	ç	č		ł	č	δ	√
C	î	ç	č		ł	č	∞	N
D	î	ç	č		ł	č	∅	š
E	À	Å	»		ł	č	ε	■
F	A	f	»		ł	č	∅	■

#3012 Latvian-2 代码页:
(CODE PAGE)

	8	9	A	B	C	D	E	F
0	A	P	a	█	Ł	Š	ρ	Ē
1	Б	С	а	█	ł	š	ρ	ē
2	В	Т	в	█	ł	č	σ	Ģ
3	Г	У	г		ł	č	τ	ķ
4	Д	Ф	д		ł	č	φ	ķ
5	Е	Х	е		ł	č	χ	ļ
6	Ж	Ц	ж		ł	č	ц	ļ
7	З	Ч	з		ł	č	ч	ž
8	И	Ш	и		ł	č	ш	ž
9	Й	Щ	й		ł	č	щ	•
A	К	Ъ	к		ł	č	ъ	•
B	Л	Ы	л		ł	č	ы	√
C	М	Ь	м		ł	č	ь	N
D	Н	Э	н		ł	č	э	š
E	О	Ю	о		ł	č	ю	■
F	П	Я	п		ł	č	я	■

#3021 Bulgarian 代码页:
(CODE PAGE)

	8	9	A	B	C	D	E	F
0	A	P	a	p	Ł	█	α	≡
1	Б	С	а	с	ł	█	β	±
2	В	Т	в	т	ł	█	Γ	≥
3	Г	У	г	у	ł		π	≤
4	Д	Ф	д	ф	ł		Σ	∫
5	Е	Х	е	х	ł		σ	J
6	Ж	Ц	ж	ц	ł		μ	÷
7	З	Ч	з	ч	ł		τ	≈
8	И	Ш	и	ш	ł		Φ	°
9	Й	Щ	й	щ	ł		Θ	•
A	К	Ъ	к	ъ	ł		Ω	•
B	Л	Ы	л	ы	ł		δ	√
C	М	Ь	м	ь	ł		∞	n
D	Н	Э	н	э	ł		∅	2
E	О	Ю	о	ю	ł		ε	■
F	П	Я	п	я	ł		∅	■

#3031 Hebrew 代码页:
(CODE PAGE)

	8	9	A	B	C	D	E	F
0	א	ב	א	█	Ł	▬	α	≡
1	ב	ג	ב	█	ł	▬	β	±
2	ג	ד	ג	█	ł	▬	Γ	≥
3	ד	ה	ד		ł	▬	π	≤
4	ה	ו	ה		ł	▬	Σ	∫
5	ו	ז	ו		ł	▬	σ	J
6	ז	ח	ז		ł	▬	μ	÷
7	ח	ט	ח		ł	▬	τ	≈
8	ט	י	ט		ł	▬	Φ	°
9	י	כ	י		ł	▬	Θ	•
A	כ	ל	כ		ł	▬	Ω	•
B	ל	מ	ל		ł	▬	δ	√
C	מ	נ	מ		ł	▬	∞	n
D	נ	ס	נ		ł	▬	∅	2
E	ס	ע	ס		ł	▬	ε	■
F	ע	פ	ע		ł	▬	∅	■

#3041 Maltese 代码页:
(CODE PAGE)

	8	9	A	B	C	D	E	F
0	Ç	É	á	⋯	Ł	Ш	α	≡
1	ü	æ	í	⋯	ł	ш	β	±
2	é	Æ	ó	⋯	Т	П	Γ	≥
3	à	ò	ú		т	п	π	≤
4	ä	ö	ñ		—	Е	Σ	∫
5	â	ô	Ñ		+	F	σ	∫
6	â	û	æ		+	П	μ	+
7	ç	ù	ø		+	П	τ	≈
8	ê	ÿ	¿		+	П	Φ	°
9	ë	ÿ	¿		+	П	Θ	•
A	è	Û	¿		+	П	Ω	•
B	ï	φ	¿		+	П	δ	√
C	î	£	¿		+	П	∞	n
D	ì	¥	¿		+	П	∅	2
E	Ï	℞	¿		+	П	€	■
F	À	ƒ	»		+	П	∩	■

#3840 IBM-Russian 代码页:
(CODE PAGE)

	8	9	A	B	C	D	E	F
0	А	Р	а	⋯	Ł	Ш	р	≡
1	Б	С	б	⋯	ł	ш	с	±
2	В	Т	в	⋯	Т	П	т	≥
3	Г	У	г		т	п	у	≤
4	Д	Ф	д		—	Е	ф	∫
5	Е	Х	е		+	F	х	∫
6	Ж	Ц	ж		+	П	ц	+
7	З	Ч	з		+	П	ч	≈
8	И	Ш	и		+	П	ш	°
9	Й	Щ	й		+	П	щ	•
A	К	Ъ	к		+	П	ъ	•
B	Л	Ы	л		+	П	ы	√
C	М	Ь	м		+	П	ь	n
D	Н	Э	н		+	П	э	2
E	О	Ю	о		+	П	ю	■
F	П	Я	п		+	П	я	■

#3841 Gost 代码页:
(CODE PAGE)

	8	9	A	B	C	D	E	F
0	Ғ	Ғ	0	ю	п	Ю	П	
1	ә	Ә	!	1	а	я	Я	
2	ё	Ё	"	2	б	р	Р	
3	і	І	#	3	ц	с	С	
4	й	Й	π	4	д	т	Т	
5	ј	Ј	%	5	е	у	У	
6	к	К	&	6	ф	ж	Ж	
7	ө	Ө	'	7	г	в	В	
8	ұ	Ұ	(8	х	ь	Ь	
9	ү	Ү)	9	и	ы	Ы	
A	ҳ	Ҳ	*	:	й	э	Э	
B	ң	Ң	+	;	к	ш	Ш	
C	щ	Щ	,	<	л	э	Э	
D	ч	Ч	-	=	м	щ	Щ	
E	е	Е	.	>	н	ч	Ч	
F	£	£	/	?	о	ь	О	

#3843 Polish 代码页:
(CODE PAGE)

	8	9	A	B	C	D	E	F
0	Ç	É	z	⋯	Ł	Ш	α	≡
1	ü	ę	Z	⋯	ł	ш	β	±
2	é	ł	ó	⋯	Т	П	Γ	≥
3	à	ò	Ó		т	п	π	≤
4	ä	ö	ń		—	Е	Σ	∫
5	â	ô	Ñ		+	F	σ	∫
6	â	û	z		+	П	μ	+
7	ç	ù	z		+	П	τ	≈
8	ê	ÿ	Œ		+	П	Φ	°
9	ë	ÿ	¿		+	П	Θ	•
A	è	Û	¿		+	П	Ω	•
B	ï	φ	¿		+	П	δ	√
C	î	£	¿		+	П	∞	n
D	ì	¥	¿		+	П	∅	2
E	Ï	℞	¿		+	П	€	■
F	À	ƒ	»		+	П	∩	■

#3844 CS2 代码页:
(CODE PAGE)

	8	9	A	B	C	D	E	F
0	Č	É	á	⋯	Ł	⋮	α	≡
1	ü	ž	í	⋯	ł	⋮	β	±
2	é	ž	ó	⋯	ł	⋮	Γ	≥
3	ď	ó	ú		ł	⋮	π	≤
4	ä	ö	ň		ł	⋮	Σ	∫
5	Ď	ó	ň		ł	⋮	F	σ
6	ř	ú	Ů		ł	⋮	μ	÷
7	č	ú	Ů		ł	⋮	τ	≈
8	ě	ý	š		ł	⋮	Φ	°
9	Ě	ö	ř		ł	⋮	Θ	•
A	Ĺ	Ů	ř		ł	⋮	Ω	•
B	í	š	ř		ł	⋮	δ	√
C	í	L	š		ł	⋮	∞	n
D	í	Y	S		ł	⋮	∅	2
E	Ā	Ř	«		ł	⋮	ε	■
F	A	ř	»		ł	⋮	∩	

#3845 Hungarian 代码页:
(CODE PAGE)

	8	9	A	B	C	D	E	F
0	Ç	É	á	⋯	Ł	⋮	α	≡
1	ü	æ	í	⋯	ł	⋮	β	±
2	é	Æ	ó	⋯	ł	⋮	Γ	≥
3	ä	ö	ú		ł	⋮	π	≤
4	ä	ö	ň		ł	⋮	Σ	∫
5	ä	ó	ň		ł	⋮	F	σ
6	ä	ú	Æ		ł	⋮	μ	÷
7	ç	Ů	Ů		ł	⋮	τ	≈
8	ë	Ů	Ů		ł	⋮	Φ	°
9	ë	Ů	Ů		ł	⋮	Θ	•
A	è	Ů	Ů		ł	⋮	Ω	•
B	ï	φ	½		ł	⋮	δ	√
C	í	£	¼		ł	⋮	∞	n
D	í	¥	i		ł	⋮	∅	2
E	Ā	R	«		ł	⋮	ε	■
F	A	f	»		ł	⋮	∩	

#3846 Turkish 代码页:
(CODE PAGE)

	8	9	A	B	C	D	E	F
0	Ç	É	á	⋯	Ł	⋮	α	≡
1	ü	æ	í	⋯	ł	⋮	β	±
2	é	Æ	ó	⋯	ł	⋮	Γ	≥
3	ä	ö	ú		ł	⋮	π	≤
4	ä	ö	ň		ł	⋮	Σ	∫
5	à	ò	Ń		ł	⋮	F	σ
6	á	ú	G		ł	⋮	μ	÷
7	ç	ù	Ě		ł	⋮	τ	≈
8	ë	í	Ů		ł	⋮	Φ	°
9	ë	ö	Ů		ł	⋮	Θ	•
A	è	Ů	Ů		ł	⋮	Ω	•
B	ï	φ	½		ł	⋮	δ	√
C	í	£	¼		ł	⋮	∞	n
D	ı	¥	i		ł	⋮	∅	2
E	Ā	S	«		ł	⋮	ε	■
F	A	s	»		ł	⋮	∩	

#3847 Brazil-ABNT 代码页:
(CODE PAGE)

	8	9	A	B	C	D	E	F
0				°	A	Đ	à	đ
1			;	±	A	Ń	á	ñ
2			φ	²	A	Ò	â	ò
3			£	³	A	Ó	ã	ó
4			¤	´	A	Ô	ä	ô
5			¥	µ	A	Ö	å	ö
6			¦	¶	Æ	Ï	æ	ö
7			§	•	Ç		ç	
8			¨	,	È	Ø	è	ø
9			©	!	É	Ů	é	ù
A			ª	º	Ê	Ů	ê	ú
B			«	»	Ë	Ů	ë	û
C			¬	¼	Ì	Ů	ì	ü
D			®	½	Í	Y	í	ý
E			¯	¾	Î	P	î	
F			ˆ	¿	Ï	β	ï	

#3848 Brazil-ABICOMP

代码页: (CODE PAGE)

	8	9	A	B	C	D	E	F
0				ò	ï	ò		
1			À	Ó	à	ó		
2			Á	Ô	á	ô		
3			Â	Õ	â	õ		
4			Ã	Ö	ã	ö		
5			Ä	Æ	ä	æ		
6			Ç	Û	ç	ù		
7			È	Ù	è	ú		
8			É	Ú	é	û		
9			Ê	Û	ê	ü		
A			Ë	Ý	ë	ý		
B			Ï		ï	ß		
C			Í	£	í	£		
D			Î	!	î	°		
E			Ï	§	ï	¿		
F			Ñ	°	ñ	±		

国际字符集:

Country	23	24	40	58	5A	5B	5C	5D	5E	60	7B	7C	7D	7E
U.S.A.	#	\$	@	X	Z	[\]	^	~	{		}	~
FRANCE	#	\$	à	X	Z	°	ç	§	^	~	é	ù	è	~
GERMANY	#	\$	§	X	Z	Ä	Ö	Ü	^	~	ä	ö	ü	ß
ENGLAND	£	\$	@	X	Z	[\]	^	~	{		}	~
DENMARK 1	#	\$	@	X	Z	Æ	Ø	Å	^	~	æ	ø	å	~
SWEDEN	#	¤	É	X	Z	Ä	Ö	Å	Ü	é	ä	ö	å	ü
ITALY	#	\$	@	X	Z	°	\	é	^	ù	à	ò	è	ì
SPAIN 1	¤	\$	@	X	Z	ï	Ñ	¿	^	~	ñ	ñ	}	~
JAPAN	#	\$	@	X	Z	[¥]	^	~	{		}	~
NORWAY	#	¤	É	X	Z	Æ	Ø	Å	Ü	é	æ	ø	å	ü
DENMARK 2	#	\$	É	X	Z	Æ	Ø	Å	Ü	é	æ	ø	å	ü
SPAIN 2	#	\$	á	X	Z	ï	Ñ	¿	é	~	í	ñ	ó	ú
LATIN AMERICA	#	\$	á	X	Z	ï	Ñ	¿	é	ü	í	ñ	ó	ú
KOREA	#	\$	@	X	Z	[₩]	^	~	{		}	~
IRELAND	#	\$	@	Ù	~	[\]	^	~	À	É	Ò	~
LEGAL	#	\$	§	X	Z	°	'	"	¶	~	©	®	+	™



香港天星机电有限公司

香港九龙湾常悦道 3 号企业广场 2 期 19 楼 1901-6 室

Tel: +852 2796 2727

香港天星机电有限公司(北京代表处)

北京市中关村南大街 6 号中电信息大厦 708 室

Tel: 010 6250 1771