
PagePro™ 9100

安装指南

1800730-018A

感谢

感谢您购买 KONICA MINOLTA 打印机。您的选择非常正确。

商标

KONICA MINOLTA 和 KONICA MINOLTA 徽标是 KONICA MINOLTA HOLDINGS, INC. 的商标或注册商标。PagePro 是 KONICA MINOLTA BUSINESS TECHNOLOGIES, INC. 的商标或注册商标。Crown 和 CrownView 是 KONICA MINOLTA PRINTING SOLUTIONS U.S.A., INC. 的商标或注册商标。其它商标和注册商标归其各自所有者所有。

所有权声明

本打印机附带的数字编码软件的版权 © 2003 归 KONICA MINOLTA BUSINESS TECHNOLOGIES, INC. 所有。保留所有权利。未经 KONICA MINOLTA BUSINESS TECHNOLOGIES, INC. 书面许可，不得以任何形式或任何手段，或者使用任何媒体，对本软件的全部或部分进行再制作、修改、显示、传播或复制。

版权通告

版权所有 © 2003 KONICA MINOLTA BUSINESS TECHNOLOGIES, INC.，公司地址：Marunouchi Center Building, 1-6-1 Marunouchi, Chiyoda-ku, Tokyo, 100-0005, Japan。保留所有权利。未经 KONICA MINOLTA BUSINESS TECHNOLOGIES, INC. 书面许可，不得复制本文档的全部或部分，也不得将其转换为任何其它媒体或语言。

手册通告

KONICA MINOLTA BUSINESS TECHNOLOGIES, INC. 保留随时修改本手册及手册中所述设备的权利，恕不另行通知。KONICA MINOLTA BUSINESS TECHNOLOGIES, INC. 已竭力确保本手册中无错误或疏漏之处。然而 KONICA MINOLTA BUSINESS TECHNOLOGIES, INC. 并不作任何性质的保证，包括但不限于对任何与本手册相关的特殊目的的可销性和适合性的暗示性保证。KONICA MINOLTA BUSINESS TECHNOLOGIES, INC. 不对本手册中所包含的错误或因拥有本手册或使用本手册进行设备操作、或按此操作时因设备性能所造成偶发、特别或随发的损害承担责任或义务。

注册打印机

邮寄（仅限美国） — 填写并邮寄包装箱内随附的注册卡。

因特网 — 请访问 www.euro.konicaminolta.net/register，并依照该处提供的说明进行操作。

光盘 — 依照 Software Utilities（软件实用程序）光盘上的说明进行操作。

目录

熟悉打印机	1
PagePro 9100 功能	1
空间要求	2
打印机定位	2
打印机部件	4
文档集	5
安装打印机	6
包装箱中的组件	6
拆开打印机的包装箱	6
安装碳粉盒	7
安装排气过滤器	10
装入上纸盘	10
装载多用途纸盘	14
安装附件	16
接通或打开打印机的电源	16
下一步做什么？	17
配置菜单概述	18
安全性菜单	18
操作员控制菜单	19

管理菜单	20
网络子菜单	21
关于控制面板	21
控制面板指示灯	22
控制面板按键	22
打印机配置键	23
选择信息窗口语言	24
手动选择 Ethernet IP 地址	25
关于接口面板	26
故障排除	27
解决安装问题	27
附件与耗材	29
附件	29
耗材	29
管制符合性	30
CE 标记（一致性声明）	31
FCC 符合声明	31
产生干扰的设备的标准 (ICES-003 ISSUE 3)	31
电磁干扰	32
安全信息	32
碳粉	32
激光安全	32
内部激光辐射	32
激光注意事项标签	33
适用于美国用户 — CDRH 条例	33
激光安全标签 CDRH 要求	33
国际通告	36
臭氧释放	36
废旧电池注意事项	36
保修考虑事项	36

熟悉打印机

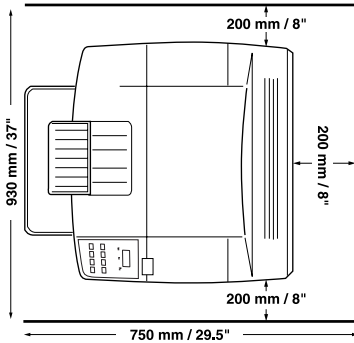
PagePro 9100 功能

功能	介质大小	单面打印速度	双面打印速度
打印速度（每分钟打印的页数 [ppm]）	Letter/A4	最多 35 页	最多 26 页
	Ledger/A3	最多 19 页	最多 13 页
	信封	14.5 页	
	明信片	26.6 页	
SDRAM	64 MB		
500 页装标准纸盘	标准		
200 页装多用途纸盘	标准		
4-bin 邮箱	可选		
可选纸盘（最多 3 个）	可选		
IEEE-1284 并行接口	标准		
以太网接口	标准		
USB 接口	标准		
内部 IDE 硬盘	可选		
日历和时钟	可选		
手动双面打印	标准		
自动双面打印	可选。只有 60 – 90 g/m ² (16 – 24 lb) 的普通纸才可以进行自动双面打印。		

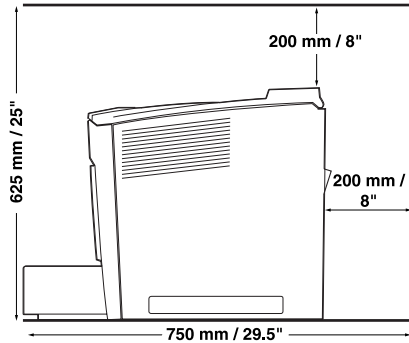
空间要求

有关打印机所装选件的空间要求，请参阅 Documentation 光盘上的《用户指南》（PDF 格式）。

顶视图



侧视图



打印机定位

适合以下特征 ...	避免以下情况 ...
放置在坚硬、平坦、稳固、水平（打印机四周任意一点的倾斜度小于等于 ± 1 度）的表面上。	阳光直射。靠近热源及冷源、温度或湿度急剧变化、有风和灰尘。靠近明火或易燃物品。
靠近便于接线的接地电源（专用电源插座），电源要符合打印机规格要求。靠近计算机。需要长 2 米（6.5 英尺）或稍短的电缆进行 IEEE 1284 双向并行连接。	连接到大电流设备所连接的同一条电路。靠近复印机或空调机等产生噪音的设备，以及冰箱等强磁或强电磁设备。
有足够空间以便于检修并确保充分通风。	靠近水、水管、液体（饮料）容器、加湿器以及腐蚀性化学物质或蒸汽（如氨）。
环境温度在 10 – 35°C (50 – 95°F) 范围内，相对湿度在 15% – 85%（不冷凝）范围内。	靠近小型、松动的金属件，如回形针和钉书钉。
海拔高度在 0 – 3,100 米（0 – 10,170 英尺）范围内。	激烈振动。

警告！

阻塞通风窗会有火灾危险。

注意

对于安装在北美地区以外的产品，切勿把地线接到煤气管道、水管或电话接地装置上。

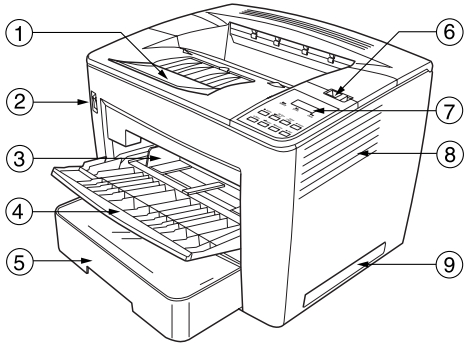
有关详情，请参阅 Documentation 光盘上的《用户指南》。

打印机部件

下列插图展示了本指南中提到的打印机部件，因此请花些时间熟悉它们。

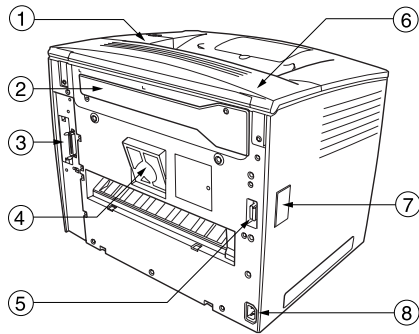
前视图

- 1 – 出纸盘加长板
- 2 – 电源开关
- 3 – 介质导轨
- 4 – 多用途纸盘（打开）
- 5 – 标准纸盘
- 6 – 顶盖释放杆
- 7 – 控制面板
- 8 – 通风窗
- 9 – 搬运把手（两侧）



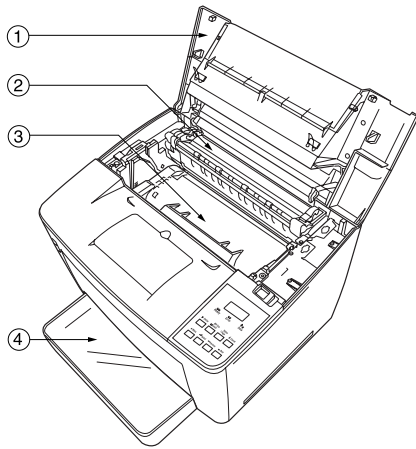
后视图

- 1 – 前盖
- 2 – 可选的固定盖
- 3 – 接口面板
- 4 – 排气口
- 5 – 双面打印单元连接
- 6 – 定影器装置盖
- 7 – 4-bin 邮箱连接
- 8 – 交流电源连接



顶内视图

- 1 – 顶盖
- 2 – 定影器装置
- 3 – 碳粉盒
- 4 – 标准上纸盘



文档集



如果您在使用本指南的 Acrobat PDF 版本，则单击此图标即可播放此文本中所描述某个步骤的 QuickTime 录像剪辑。两张光盘上均提供 Acrobat Reader 和到 QuickTime 的下载链接。

手册	说明	位置
安装指南	您现在所看到的就是此文档。本指南提供有关打印机、接口面板以及控制面板的安装信息。	书面材料和 Documentation 光盘
用户指南	本手册提供有关软件配置和驱动程序的信息并可指导您进行日常的打印机操作。它包括有关打印文件、添加打印介质和更换碳粉的信息。它还包括有关其它附件、清洁及维护打印机、提高打印质量以及排除打印机故障的信息。	Documentation 光盘
CrownBook1 Crownbook2	两本手册提供有关 Crown 架构、CrownView 应用程序、菜单配置以及高级计算机 / 网络连接与配置的信息。	Software Utilities 光盘
快速安装指南	它提供了快速安装打印机所需的信息。	Documentation 光盘
服务与支持指南	本指南列出关于打印机服务与支持的全部资源。您还可以在 www.euro.konicaminolta.net 上找到最新的信息。	Documentation 光盘

安装打印机

警告！

未装耗材和附件的打印机重约 30 公斤（66 磅），因而提起及移动时务必寻求协助。

包装箱中的组件

- 打印机（配有 500 页装标准上纸盘、200 页装多用途纸盘）。
- 碳粉盒（有关规格信息，请参阅《用户指南》）。
- 电源线（其类型取决于安装所在地）
- 两张光盘（Software Utilities 和 Documentation）
- 文档（参阅第 5 页上的“文档集”）

接口电缆不包括在包装箱中。如果需要电缆，请与当地的供货商或计算机零售店联系。

拆开打印机的包装箱



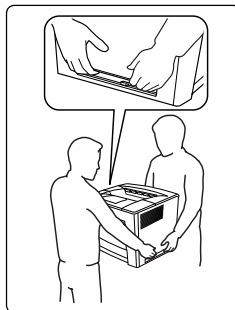
强烈建议您妥善保存包装材料，以备将来移动或装运打印机时使用。

从打印机纸箱中取出耗材后，请依照下列说明来拆开打印机的包装箱。

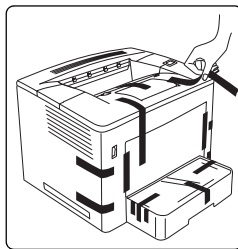
1 在他人的帮助下，将打印机从纸箱中提起。



为获得最佳的输出质量及最长的耗材使用寿命，请将打印机放置在能够支撑打印机的坚硬、平坦、水平、稳定的表面上。



2 撕掉打印机上的胶带。



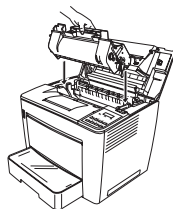
注意

未指示插上电源线前切勿插上。

安装碳粉盒

碳粉盒包含用于成像的 OPC（有机感光鼓）和碳粉，图像形成后转印到介质上。

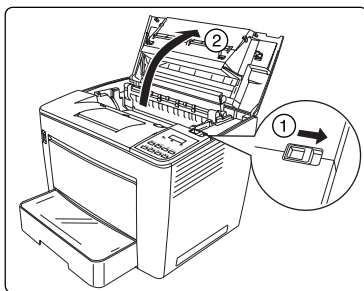
每个碳粉盒在包装盒内均附带有已预付邮资的装运标签，因此您可以在碳粉盒中的碳粉用完后回收该碳粉盒。



注意

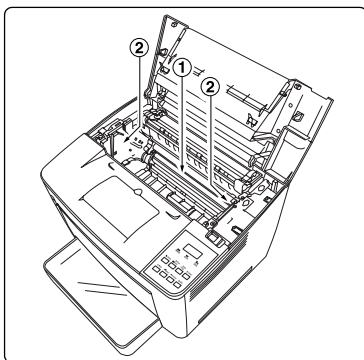
OPC 对明亮的光、直射阳光及触摸特别敏感。在准备安装碳粉盒之前，请始终将其保留在保护包装中。曝露在光线下的时间应限制在两分钟以内，否则会造成永久性损伤。

- 1 将顶盖释放杆滑向右侧 ①，然后打开顶盖 ②。

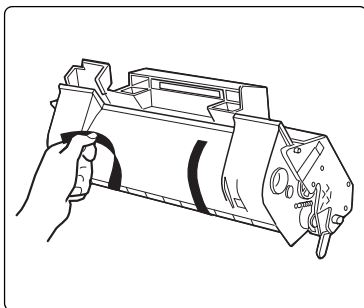


注意

在打开顶盖后，请小心操作，以免触摸到图像转印辊 ① 周围的区域，或顶盖内及碳粉盒 ② 下的铜电极或电子部件。触摸到此区域的某些部件可能会导致打印质量下降或打印机故障。

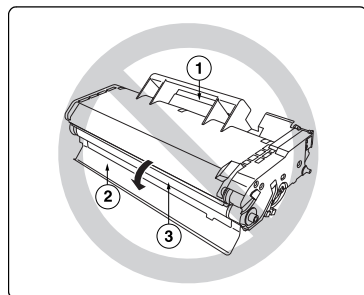


- 2 从保护盒中取出新的碳粉盒。
- 3 撕掉包装胶带。



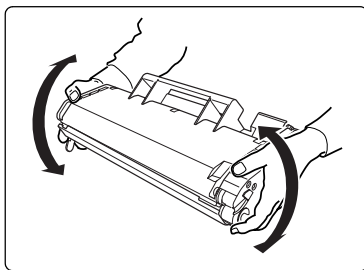
注意

通过手柄持取碳粉盒①。请勿打开 OPC 的保护盖②，不要触摸绿色区域③，也不要让任何物体与 OPC 接触。OPC 对手上的油污及刮擦非常敏感，它们均会降低打印质量。此类损伤不在保修范围之内。



- 4 缓慢摇晃碳粉盒，使其左右倾斜7次或8次，以使碳粉分布均匀。

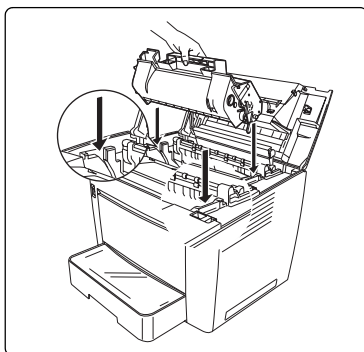
碳粉是无毒的。如果手上沾有碳粉，请用冷水加温和的中性清洁剂清洗干净。如果衣服上沾有碳粉，尽可能地将其轻轻掸去。如果衣服上有残留的碳粉，请使用冷水（不要用热水）将其清洗掉。



警告！

如果碳粉进入眼睛，请立即用冷水冲洗并就医。您可以在 printer.konicaminolta.net/support 上找到 **Material Safety Data Sheets (MSDS)**（单击 **Answer Base**）。

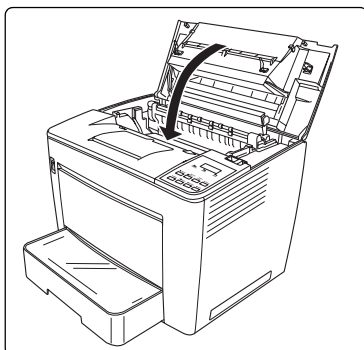
- 5 将碳粉盒上的舌片（每侧各一个）与打印机中的凹槽对齐，然后尽可能深地将碳粉盒插进其间隔室中。



- 6 合上打印机顶盖，将其向下推压，直至锁定到位。

注意

请勿在装有碳粉盒的情况下搬运打印机。如果碳粉散落在打印机内，则可能会造成打印质量下降或打印机受损。此类损伤不在保修范围之内。

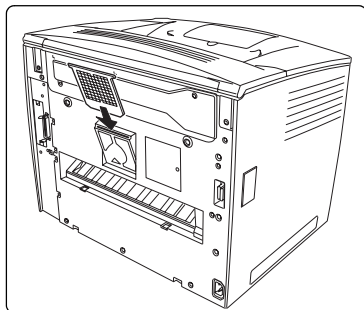


安装排气过滤器

将排气过滤器插入打印机背面的排气槽。

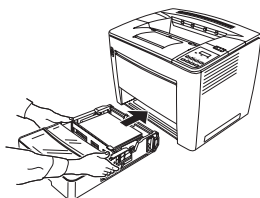
注意

如果要安装可选的双面打印机，则没有必要安装排气过滤器。

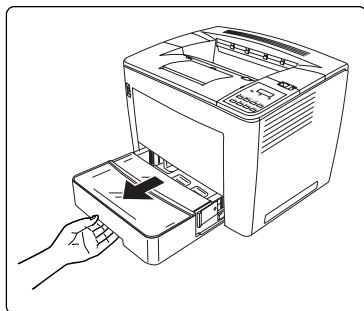


装入上纸盘

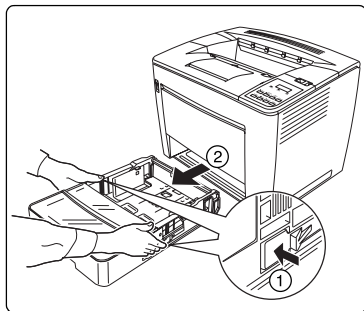
有关被认可介质的信息，请参阅《用户指南》中的“使用介质”一章。



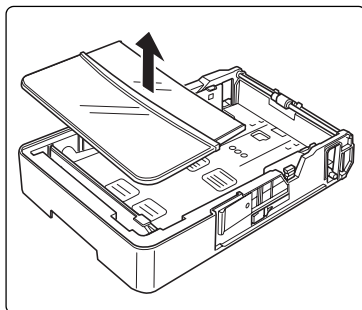
1 拉出上纸盘，直至拉不动。



2 在按下释放按钮①（该纸盘每侧各有一个）的同时，将该纸盘取出②。



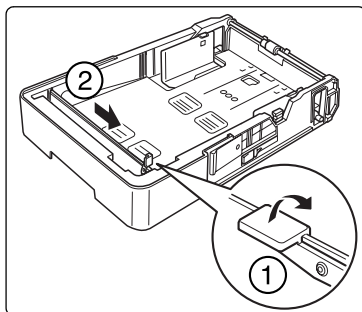
3 取下纸盘盖。



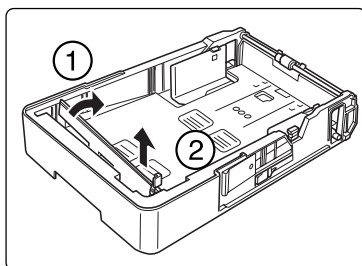
4 定好介质挡板的位置，使其适合要装入介质的尺寸。

检测到的介质大小取决于介质挡板的位置。

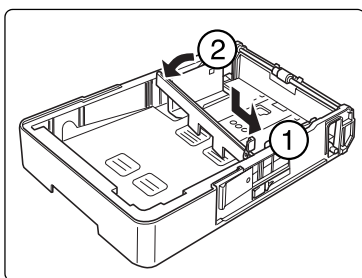
- a** 提起介质挡板右端的灰色控制杆 ①，然后将介质挡板滑向右侧 ②。



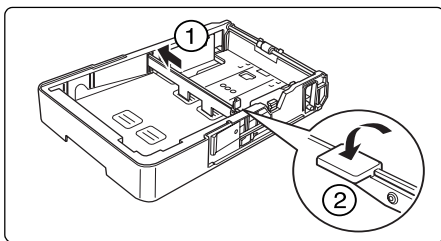
- b** 提起介质挡板 ① 的左端，然后将其取出 ②。



- c** 将介质挡板的右端插入适合要装入的介质大小的插槽 ①（灰色控制杆朝上），然后将其向下按 ②。



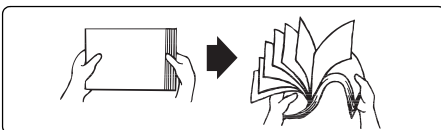
- d 将挡板滑向左侧 ①，然后按下灰色控制杆固定挡板 ②。



注意

在将挡板滑向左侧之前按下控制杆可能会导致纸盘两侧向外凸出，从而不能正确装入打印机。

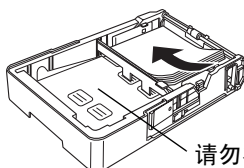
- 5 扇形散开约 500 页一叠的介质。



- 6 对齐介质的四条边，然后将打印面朝上插入介质。

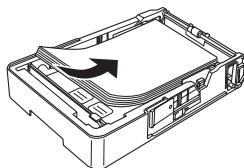
通常，介质包装标签上的箭头标明了介质的打印面。

对于 Letter、A4、B5 和较小尺寸的介质，请使用**长边**进纸。



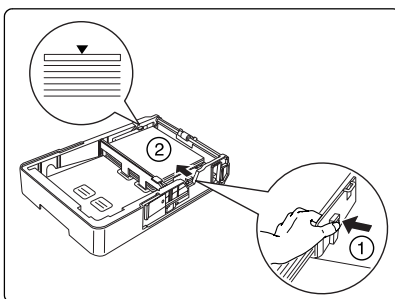
请勿在这一侧装入介质

对于 Ledger、A3、B4 和较大尺寸的介质，请使用**短边**进纸。



- 7 按下介质导板上的按钮 ①，然后将导板滑到介质边缘 ②。

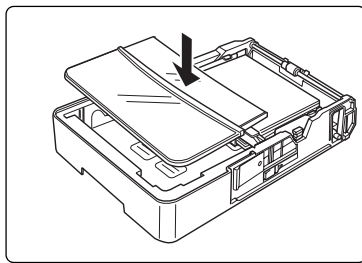
请勿使装入的介质超过纸盘左内侧上的装载限制标记 (▼)，否则可能无法正确进纸。标准纸盘最多可容纳 500 页 75 g/m² (20 lb) 的普通纸。



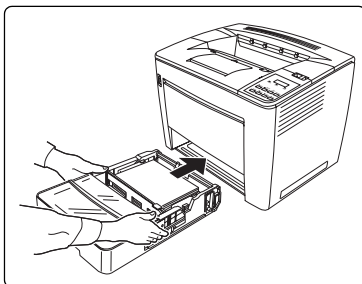
注意

介质应该在导板之间很合适地定位。导板调整不当会导致打印品质不良、卡纸或打印机损坏。

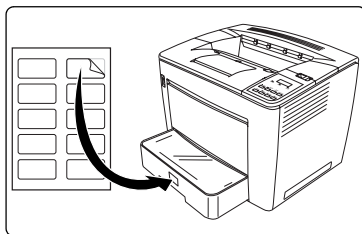
8 安装纸盘盖。



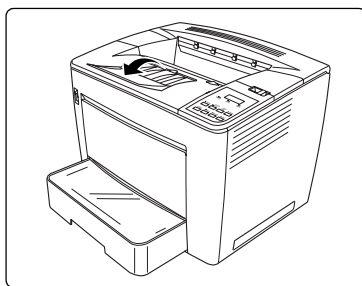
9 将纸盘尽可能深地插入打印机。纸盘应卡到位。



10 将相应的介质大小标签贴在纸盘上。
介质大小标签随此打印机提供。



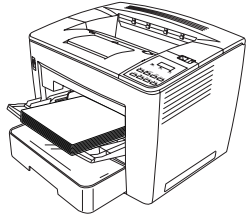
11 当在大于 B4 的介质上打印时，请打
开出纸盘加长板。



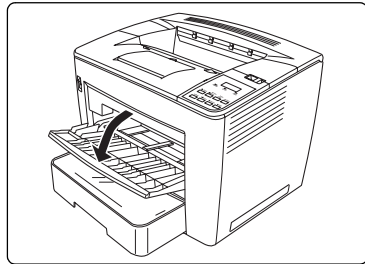
装载多用途纸盘

有关认可介质以及装载不同类型介质的信息，请参阅《用户指南》中的“使用介质”一章。

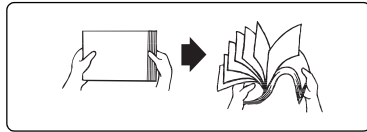
多用途纸盘适用于所有介质类型，尤其是信封、标签、明信片、厚纸和透明胶片。



1 打开多用途纸盘。

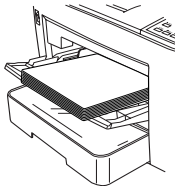


2 扇形散开约 200 页一叠的介质。

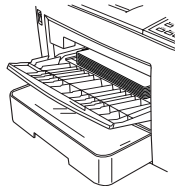


3 对齐介质的边缘，然后将打印面朝上插入介质。

对于 Ledger、A3、B4 和较大尺寸的介质，请使用**短边**进纸。

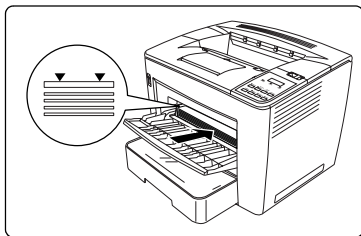


对于 Letter、A4、B5 和较小尺寸的介质，请使用**长边**进纸。

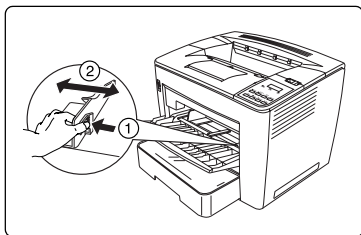


通常，介质包装标签上的箭头标明了介质的打印面。

请勿使装入的介质超过纸盘左内侧上的装载限制标记，否则可能无法正确进纸。多用途纸盘大约可容纳 200 页 75 g/m^2 (20 lb) 的普通纸。

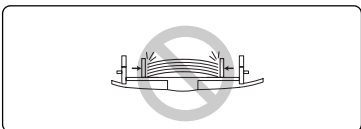


- 4 在按下介质导板①右侧按钮的同时，将介质导板滑到介质边缘②。



⚠ 注意

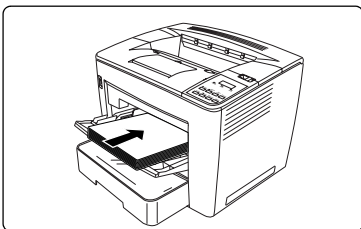
介质应该在导板之间很合适地定位。导板调整不当会导致打印品质不良、卡纸或打印机损坏。



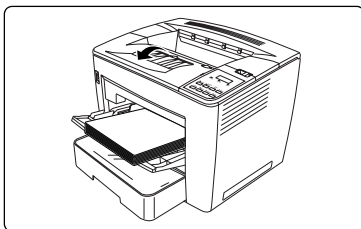
- 5 将介质尽可能深地滑到进纸槽中。



始终通过控制面板上的 MP Size Select 按钮，在多用途纸盘中选择要使用的介质大小。请参阅第 22 页上的“控制面板按键”。



- 6 当在大于 B4 的介质上打印时，请打开出纸盘加长板。



安装附件


注意

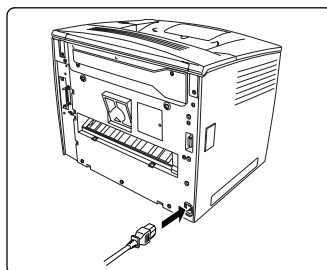
每次安装附件时都要求关闭打印机和附件的电源，并拔出电源插头。

如果您已经购买其它打印机附件（如双面打印器或附加内存），现在就安装。如果附件附带了安装说明，请依照说明操作。如果没有，则 Documentation 光盘上 PDF 格式的《用户指南》附带了说明。有关附件列表，请参阅本指南第 29 页上的“附件与耗材”。

接通或打开打印机的电源

- 1 确定已关闭打印机的电源。
- 2 将打印机电源线的一端插到打印机上，另一端则插入有接地、过载保护的专用电源插座。

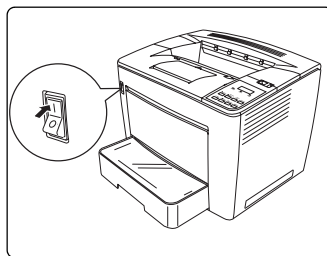
 根据 UL 准则，“电器插头可视为主要的断电设备”。



- 3 打开打印机电源。

在大约 70 秒钟的预热后（假定处于正常温度和湿度下），打印机会打印开始页，并且在信息窗口上显示“IDLE”（空闲）。

如果在打开打印机电源并预热后，信息窗口未显示“空闲”，请重新检查安装。如果未能打印开始页或打印质量不理想，请转至第 27 页上的“故障排除”。



在 30 分钟不活动后，打印机会自动切换到节能（节省能量）模式。您可以在 ADMINISTRATION/ENGINE/ENERGY SAVER（管理/引擎/节能程序）菜单中更改此分钟数。

下一步做什么？

您现在已完成打印机的硬件安装。另需执行三个重要步骤：

- 1 如果打印机语言不是英语，请参阅第 21 页的“控制面板指示灯”。选择所需的信息窗口语言。
- 2 如果使用并行连接或 USB 连接，请跳至步骤 3，如果使用 Ethernet 连接，请设置您的 IP（Internet 协议）地址。

支持 DHCP — 如果您的网络支持 DHCP（动态主机配置协议），则在打开打印机时，DHCP 服务器会自动为您分配 IP 地址。（请参阅 Documentation 光盘上 PDF 格式的 Crown Books）。

不支持 DHCP — 如果没有使用 DHCP，则您可选择以下两种方法之一来设置 IP 地址：

- 使用 KONICA MINOLTA 安装软件。请参阅 Documentation 光盘上的《用户指南》。
- 手动设置打印机的 IP 地址。请参阅第 23 页的“手动选择 Ethernet IP 地址”。

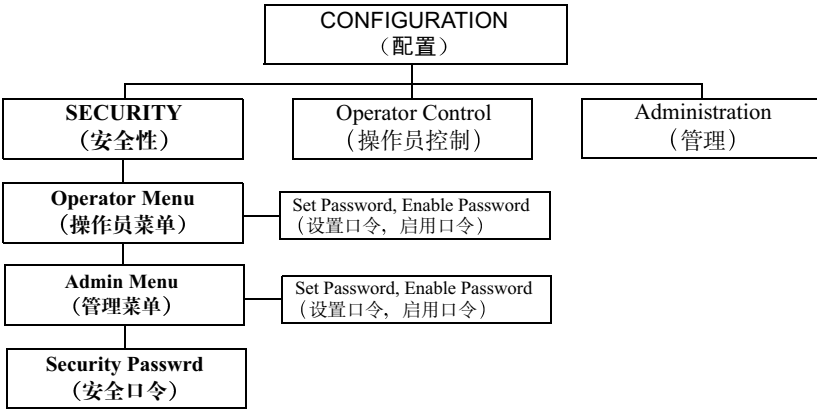
- 3 将打印机连接到您的计算机或网络。
- 4 插入 Software Utilities 光盘，遵循屏幕上的指导安装打印机驱动程序和打印机实用程序。您的主机环境将决定所提供的安装选项。
 - **Windows** — 使用 AutoInstaller 进行最简便的安装。如果您想手动安装打印机驱动程序和实用程序，请参阅 Documentation 光盘上《用户指南》（PDF 格式）中的“软件安装”。
 - **Macintosh** — 使用 Macintosh 安装程序安装 PPD。要完成连接，请参阅 Documentation 光盘上《用户指南》（PDF 格式）中的“软件安装”。
 - **UNIX 和 Linux** — 请参阅 Documentation 光盘上《用户指南》（PDF 格式）中的“软件安装”。

配置菜单概述

打印机的配置菜单允许您自定义适合您的打印环境的打印机设置。正常情况下，除了本指南中指明的配置外，您不必执行任何其它配置。

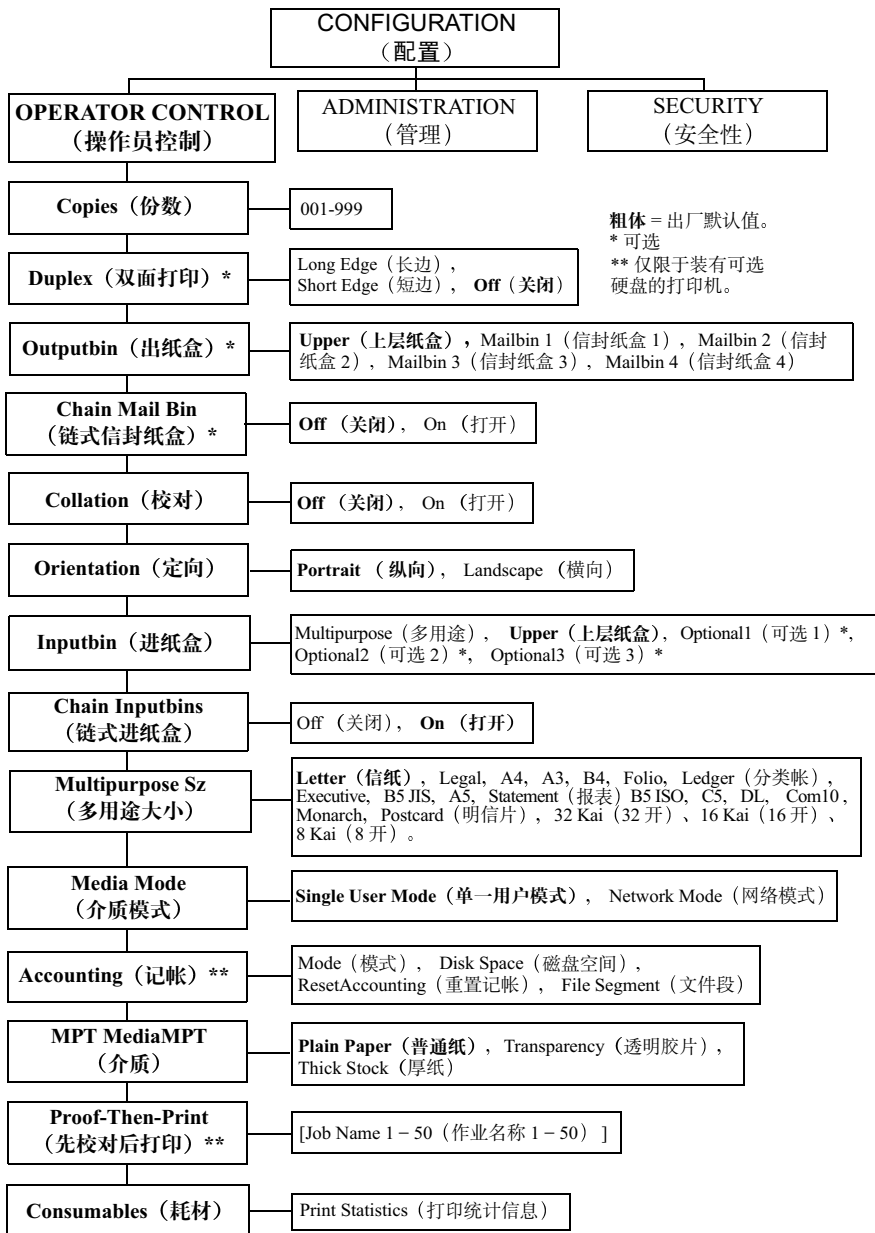
以下所示为三个主要的配置菜单。

安全性菜单



(有关菜单和打印机配置的详细信息，请参阅《CrownBooks》)

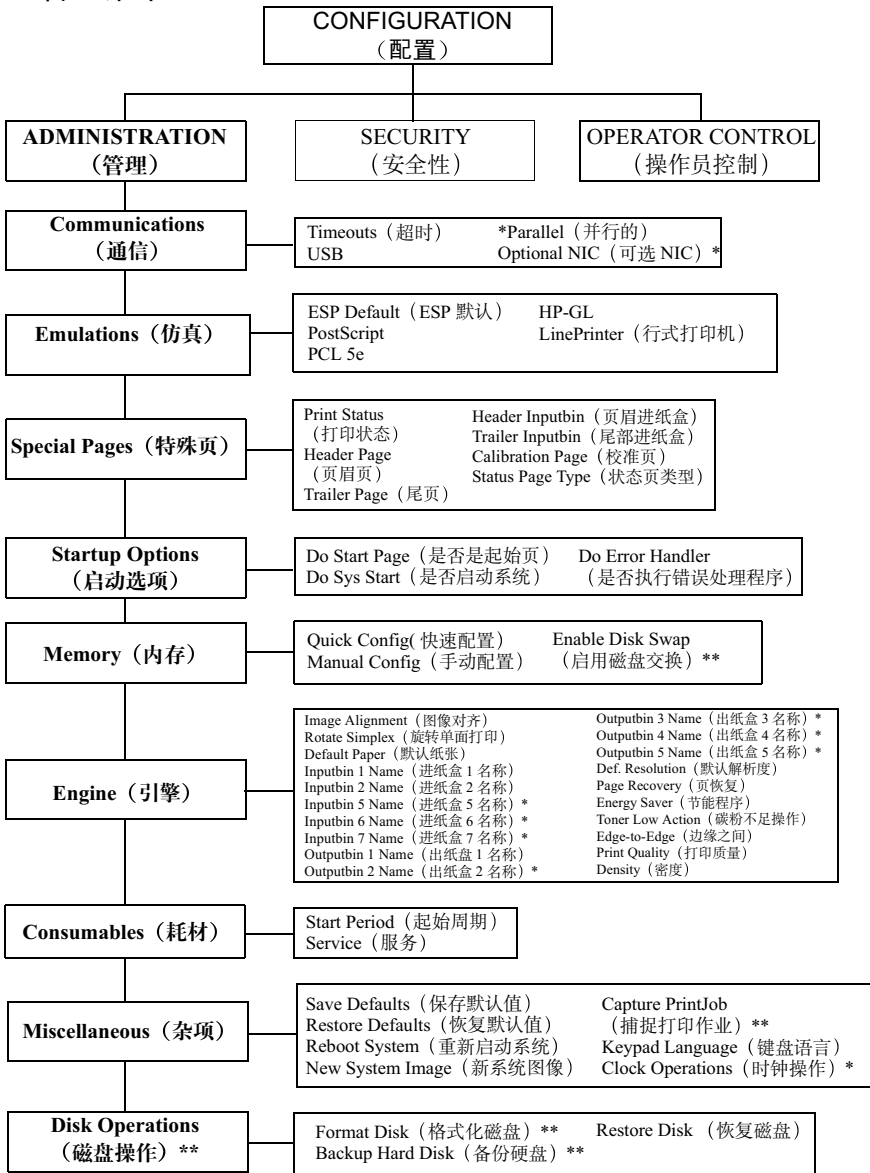
操作员控制菜单



(有关菜单和打印机配置的详细信息, 请参阅《CrownBooks》)

管理菜单

简体中文

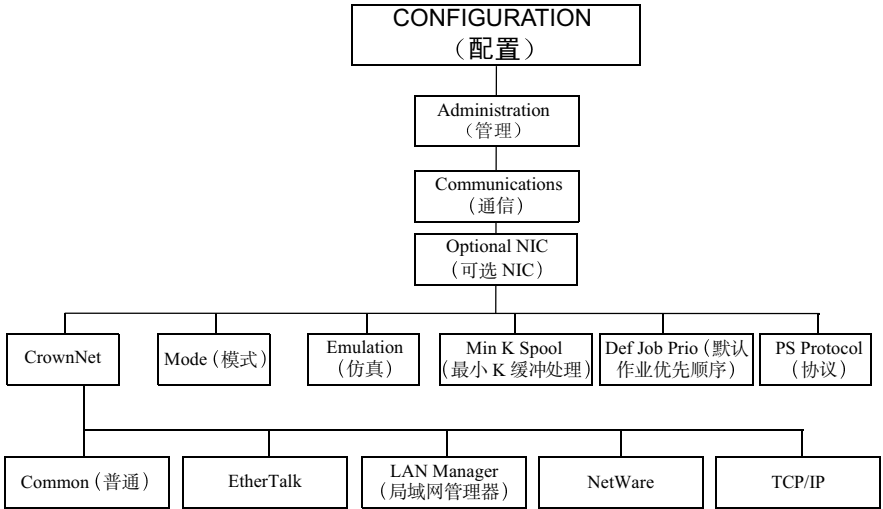


* 仅限于安装了可选硬盘的情况

** 仅限于安装了可选双面打印器的情况。

粗体 = 出厂默认值。

(有关菜单和打印机配置的详细信息，请参阅《CrownBooks》)

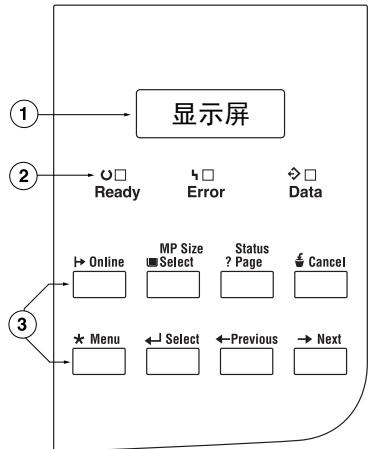


(有关菜单和打印机配置的详细信息，请参阅《CrownBooks》)




关于控制面板

控制面板位于打印机右上侧，可以用来直接操作打印机。此外，它还显示打印机的当前状态，包括任何需引起注意的情况。



- 信息窗口 ① 显示状态信息和配置信息，共有 2 行，每行 16 个字符。《维护指南》和《用户指南》中列出了各种状态信息。
- 三个指示灯 ② 提供了打印机状态信息。
- 八个按钮 ③ 要在打印机配置时用到。




控制面板指示灯

指示灯	灭	亮
 Ready	打印机未准备就绪。	打印机已打开电源，并准备接收数据。
 MESSAGE	无故障	打印机要求操作员引起注意（信息窗口会出现状态信息）。
 Data	打印机不在接收数据。	打印机正在通过一个或多个接口接收或处理数据（通常会在信息窗口中出现状态信息）。

控制面板按键

按键	功能
 Online	<p>Online（联机） 按键使打印机在联机与脱机状态之间切换。</p> <p>在脱机状态下，打印机会继续打印，直至所有收到的作业打印完毕，但不会接收任何新数据。虽然打印机会使用已收到的数据继续编译和打印作业，但可随时予以中断。如果远程主控台已使打印机脱机，则在远程主控台将打印机恢复为联机状态之前，按控制面板上的“联机”按键将不起作用。</p> <p>您必须先使打印机脱机，方能使用除 Cancel、Status Page 与 MP Size 键之外的所有按键。</p>
 Cancel	<p>使用 Cancel（取消） 键可取消一项或全部打印作业。（完整的信息，请参阅《CrownBooks》。）该按键还允许您结束作业。</p> <p>如果打印机处于联机状态，按“取消”键可取消目前正在打印的作业。若要在计算机尚未完全传送作业的情况下取消整个打印作业，请使用打印机驱动程序。</p>

按键	功能														
MP Size  Select	使用 MP Size (MP 大小) 键将多用途纸盘设置为正确的介质大小。介质大小也必须在驱动程序中进行设置。														
	<table border="1"> <thead> <tr> <th>按住键</th> <th>(直到) 显示下列信息</th> </tr> </thead> <tbody> <tr> <td>MP Size Select</td> <td>MULTIPURPOSE SZ/*LETTER (多用途大小 / * 信纸)</td> </tr> <tr> <td>Next/Previous</td> <td>按 Next 或 Previous 键, 直至显示所使用的介质大小</td> </tr> <tr> <td>Select</td> <td><MEDIA SIZE> IS SELECTED (是否选择 < 介质大小 >)</td> </tr> <tr> <td></td> <td>SAVE CHANGES?/NO (是否保存更改? / 否)</td> </tr> <tr> <td>Next</td> <td>SAVE CHANGES? / YES (是否保存更改? / 是)</td> </tr> <tr> <td>Select</td> <td>IDLE (空闲) (联机指示灯亮起)</td> </tr> </tbody> </table>	按住键	(直到) 显示下列信息	MP Size Select	MULTIPURPOSE SZ/*LETTER (多用途大小 / * 信纸)	Next/Previous	按 Next 或 Previous 键, 直至显示所使用的介质大小	Select	<MEDIA SIZE> IS SELECTED (是否选择 < 介质大小 >)		SAVE CHANGES?/NO (是否保存更改? / 否)	Next	SAVE CHANGES? / YES (是否保存更改? / 是)	Select	IDLE (空闲) (联机指示灯亮起)
	按住键	(直到) 显示下列信息													
	MP Size Select	MULTIPURPOSE SZ/*LETTER (多用途大小 / * 信纸)													
	Next/Previous	按 Next 或 Previous 键, 直至显示所使用的介质大小													
	Select	<MEDIA SIZE> IS SELECTED (是否选择 < 介质大小 >)													
		SAVE CHANGES?/NO (是否保存更改? / 否)													
Next	SAVE CHANGES? / YES (是否保存更改? / 是)														
Select	IDLE (空闲) (联机指示灯亮起)														
Status ? Page	使用 Status Page (状态页) 键可以打印状态页。在控制面板上出现是否打印状态 / 是信息时, 请按 Select 键。														

打印机配置键

在使用任何打印机配置键之前, 请按 **Online (联机)** 键使打印机脱机。

按键	功能
* Menu	使用 Menu (菜单) 键可访问配置菜单。先按“联机”键使打印机脱机, 然后按“菜单”键访问配置菜单。当更改打印机配置时, 按此键可取消更改 (在按“选择”键之前), 返回上一菜单, 或在输入字符信息后返回上一个字符。
↩ Select	按 Select (选择) 键访问菜单或选择已显示的菜单选项。
← Previous	按 Previous (上一个) 键可返回目前菜单的上一个选择或选项。当更改字符信息时, 使用此键可返回当前输入字符的上一个选择。
→ Next	按 Next (下一个) 键可进入当前菜单的下一个选择或选项。当更改字符信息时, 使用此键可进入当前输入字符的下一个选择。

选择信息窗口语言

打印机出厂时，信息窗口语言设置为英文。但状态信息和配置菜单可以用捷克文、丹麦文、荷兰文、英文、法文、德文、意大利文、日文、葡萄牙文及西班牙文显示。简体中文、繁体中文、韩文不能在控制面板信息窗口中显示，但是选择这些语言可以使 CrownView（通过因特网连接访问控制面板）以正确的语言显示出来。

如果要更改信息窗口显示所用的语言，请使用下列控制面板操作步骤（偶尔取决于已安装的选项）：

按住键	（直到）显示下列信息
Online	IDLE（空闲）（且联机指示灯熄灭）
Menu	CONFIGURATION/OPERATOR CONTROL （配置 / 操作员控制）
Next	CONFIGURATION/ADMINISTRATION （配置 / 管理）
Select	ADMINISTRATION/COMMUNICATIONS （管理 / 通信）
Previous	ADMINISTRATION/MISCELLANEOUS （管理 / 杂项）
Select	MISCELLANEOUS/SAVE DEFAULTS （杂项 / 保存默认值）
Previous	MISCELLANEOUS/KEYPAD LANGUAGE （杂项 / 键盘语言）
Select	KEYPAD LANGUAGE/*ENGLISH （键盘语言 / * 英语）
Next/Previous	按 Next 或 Previous 键，直至显示所需语言。
Select	<LANGUAGE> IS SELECTED （<语言> 已选中）
Online	SAVE CHANGES?/NO（是否保存更改？ / 否）
Next	SAVE CHANGES?/YES （是否保存更改？ / 是）
Select	REBOOT NOW?/NO （是否立即重新启动？ / 否） 打印机必需重新启动，才能使更改生效。您可以选择 REBOOT NOW?/YES（是否立即重新启动？ / 是）让打印机自动重新启动，也可以等到下次手动打开打印机后使更改生效。

手动选择 Ethernet IP 地址

您必须输入与您本地 Ethernet 网络环境兼容的唯一 IP 地址。

注意

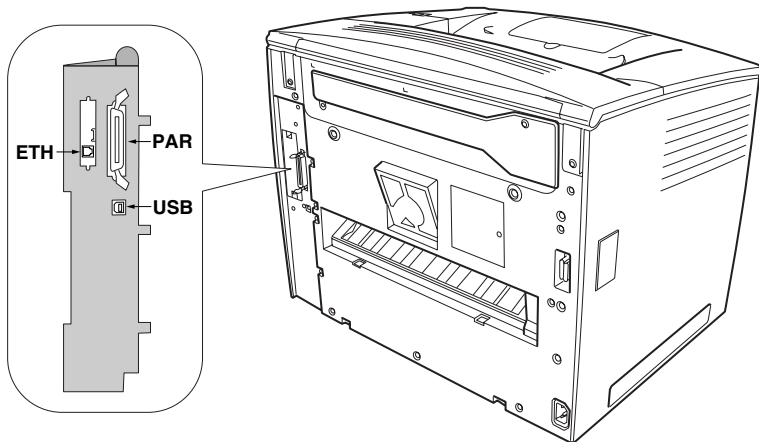
您在更改打印机的 IP 地址前，请务必通知您的网络管理员。

- 1 打开打印机电源。
- 2 在控制面板上，更改打印机的 IP 地址。

按住键	(直到) 显示下列信息
Online	IDLE (空闲) (且联机指示灯熄灭)
Menu	CONFIGURATION/OPERATOR CONTROL (配置 / 操作员控制)
Next	CONFIGURATION/ADMINISTRATION (配置 / 管理)
Select	ADMINISTRATION/COMMUNICATIONS (管理 / 通信)
Select	COMMUNICATIONS/TIMEOUTS (通信 / 超时)
Previous	COMMUNICATIONS/RESIDENT NIC (通信 / 常驻 NIC)
Select	RESIDENT NIC/CROWNNET (常驻 NIC / CROWNNET)
Select	CROWNNET/COMMON (CROWNNET / 普通)
Previous	COMMON/TCP/IP (普通 / TCP / IP)
Select	TCP/IP/PROTOCOL (TCP / IP / 协议)
Next	TCP/IP/INTERNET ADDRESS (TCP / IP / INTERNET 地址)
Select	INTERNET ADDRESS/XXX.XXX.XXX.XXX (INTERNET 地址 / XXX.XXX.XXX.XXX)
使用 Next 或 Previous 键可增加或减少每个数字的值。 使用 Select 键可选择适当的数字并移至下一个数字。	
Select	XXX.XXX.XXX.XXX IS SELECTED (已选中)
Online (两次)	IDLE (空闲)
关闭打印电源，然后重新打开。	
检查打印机起始页上的 IP 地址。	

关于接口面板

接口面板位于打印机的背面。



■ 并行端口 (PAR)

在将打印机上的并行端口连接到计算机的并行端口时，请使用 Centronics IEEE 1284 双向并行电缆。

■ 以太网端口 (ETH)

将打印机上的以太网端口连接到 10BaseT/100BaseTX 网络时，请使用双绞线 (RJ45) 以太网电缆。

■ USB 端口 (USB)

在将打印机上的 USB 端口连接到计算机的 USB 端口时，请使用 USB 电缆 (B 类)。

故障排除

虽然本打印机的设计具有高度可靠性，但有时仍然会出现故障。下表可帮助您找到可能出现的安装问题的起因，并且提出一些解决方法。有关故障排除的详细信息，请参阅 Documentation 光盘上 PDF 格式的《用户指南》中的“故障排除”。

解决安装问题

现象	原因	解决方法
控制面板上的指示灯不亮或无信息显示。	交流电插座上无电。	确保交流电插座已接通电源。
	电源线未牢固接入电源插座和（或）打印机。	关闭打印机电源，牢固地插上电源线，然后重新打开打印机电源。
	打印机未打开电源。	打开打印机的电源。
	电源插座的线路电压不符合打印机的电源要求。	确保线路电压符合打印机的电源要求。请参阅《用户指南》中的附录 A。
联机指示灯亮起，并且屏幕信息显示“空闲”，但不能打印开始页。	您没有等待足够长的时间。	打印机大约需要 70 秒钟的时间来预热。确保等待足够长的时间，如果仍未打印开始页，再开始寻找问题的原因。
打印机未接收到来自计算机的数据。（在发送文件后，数据指示灯并不闪烁。）	打印机未联机。	将打印机设置为联机状态，并检查信息窗口是否显示空闲。
	仿真模式已从 ESP 变为与您所发送的文件不匹配的仿真模式。	打印状态页。有关 ESP 模式的信息，请参阅《CrownBooks》。
屏幕显示错误信息。	耗材或纸盘安装不正确。	根据显示的信息进行处理。
	介质被卡住。	
	打印机内部出现故障。	
不能打印状态页。	纸盘中无介质。	检查纸盘中是否装有介质，是否已固定到位。
	介质被卡住。	检查卡纸原因。

现象	原因	解决方法
在 ESP 模式下，打印机打印代码或干脆不打印。	打印机仿真模式不正确。	将端口重新配置为与您准备打印的文件相符的特定打印机仿真模式（有关详细信息，请参阅《CrownBooks》）。
	ESP 超时值设得太短。	如果在打印机处于 ESP 模式时 PostScript 文件打印 PostScript 声明，请在管理 / 通信 / 超时 / ESP 超时菜单中增大 ESP 超时值（有关详细信息，请参阅《CrownBooks》）。
页面一边的输出效果似乎褪色。	打印机所在表面不完全水平。	使打印机表面呈水平状态。任何方向的倾斜度不得超过 ± 1 度（例如，放在表面上的圆筒铅笔不会朝任何方向滚动）。

如果您依照所有说明进行操作，仍无法解决问题，则参阅《用户指南》获取更详细的说明。有关如何联系距您最近的 KONICA MINOLTA 办事处的详细信息，请查看：

- Documentation 光盘上的《服务与支持指南》（PDF 格式）。它列出了全球各地的服务与支持资源。
- 有关全球的最新信息，请查看 www.euro.konicaminolta.net。

附件与耗材

联系当地的供货商或访问 www.euro.konicaminolta.net，以获得购买信息、零件编号和价格信息。要订购认可的介质，请访问 www.q-shop.com。

附件

说明	附注
4-bin 邮箱	
双列插式内存模块 (DIMM)	
双面打印选项	只有规格为 60 – 90 g/m ² (16 – 24 lb) 的普通纸才可以进行自动双面打印。
内部 IDE 硬盘驱动器	
可选的进纸器	最多可外加三个 500 页装纸盘。
日历和时钟	允许进行先进的记帐功能的实时时钟

耗材

说明	信息窗口显示或附注
碳粉盒	有关更换说明的信息，请参阅 Documentation 光盘上《用户指南》（PDF 格式）中的“更换耗材”。
拾取辊	
传送辊	
备注： 有关耗材预期寿命的信息，请参阅 Documentation 光盘上 PDF 格式的《用户指南》。	

管制符合性

简体中文

CE 标记和抗干扰性要求 (欧盟)	国际 (欧盟) IEC 61000-4-2 IEC 61000-4-3 IEC 61000-4-4 IEC 61000-4-5 IEC 61000-4-6 IEC 61000-4-8 IEC 61000-4-11	ESD 放射敏感度 快速脉动 抗电涌干扰能力 抗传导干扰能力 抗磁场干扰能力 电压下降与波动
cTick 标记	ACA (澳大利亚) AS/NZS 4251 AS/NZS 3458	通用辐射标准 ITE
电磁辐射 (EMI)	FCC (美国) Title 47 CFR Ch. I, Part 15 Industry Canada (加拿大) ICES-003 Issue 3 国际 (欧盟) EN 55022 EN 61000-3-2 EN 61000-3-3 VCCI (日本) VCCI V-1/99.05	A 类数字设备 A 类数字设备 A 类 ITE 谐波电流辐射 电压波动 A 类 ITE
节能装置	能源之星 (美国和日本)	基本配置符合“能源之星”标准
抗扰性要求 (欧盟)	国际 (欧盟) EN 50081-1 EN 55024	通用辐射标准 抗扰特性
产品安全	UL (美国) cUL (加拿大) 国际 (欧盟)	UL 1950, 第三版 CAN/CSA C22.2 第 950-95 号 EN 60950 和 IEC 60950
激光安全	CDRH (美国) 国际 (欧盟)	Title 21 CFR Ch. I, Subchapter J EN 60825-1

CE 标记（一致性声明）

适用于欧洲用户

本产品符合下列欧盟指令：89/336/EEC、73/23/EEC 和 93/68/EEC 指令。

此声明仅对欧盟 (EU) 地区有效。

本设备必须使用屏蔽并行接口电缆和屏蔽 USB 接口电缆。

89/336/EEC 指令严禁使用非屏蔽电缆，因为使用非屏蔽电缆可能会造成无线电通讯干扰。

FCC 符合声明

适用于美国用户

本设备经测试符合 FCC 规则第 15 部份关于 A 类数字设备的限制。这些限制设计用于提供合理的保护措施，以防设备以商业安装模式运转时产生干扰。本设备产生、使用并能放射无线电频率能量，如果没有遵照说明进行安装和使用，则可能会对无线电通信造成干扰。但是并不保证在特殊安装时不会产生干扰。在居民区使用本设备可能会造成干扰，此时用户需要自费消除干扰。如果本设备确实对广播或电视接收造成干扰（可通过开关本设备确定），则用户可尝试采用下列措施中的一种或多种来纠正：

- 重新定向或定位接收天线。
- 增大本设备与接收器的间距。
- 将设备电源连接到不同于接收器所连接到的电路的电源插座上
- 咨询经销商或有经验的收音机 / 电视机技术人员以获取帮助

注意

未经负责遵从联邦法规的制造商的明确书面许可，对本产品擅自进行修改或更改，均可能导致用户在联邦通信委员会的法律法规下操作本产品的授权失效。

产生干扰的设备的标准 (ICES-003 ISSUE 3)

适用于加拿大用户

本 A 类数字设备符合加拿大 ICES-003 条例的规定。

Cet appareil numérique de la classe A est conforme à la norme NMB-003 du Canada.

电磁干扰

适用于所有用户（美国和加拿大用户除外）

警告！

本产品属 A 类产品。在住宅环境中，本产品可能会造成无线电干扰，此时用户可能需要采取适当的措施。

安全信息

碳粉

请勿将碳粉（或碳粉盒）投入明火。灼热的碳粉可能会飞散开来，并造成烧伤或其它伤害。

注意

请将碳粉置于儿童接触不到的地方。

注意

碳粉盒不属于现场维护部件。因此，在任何情况下均不能打开碳粉盒。

激光安全

本打印机是运用了激光的分页打印机。只要依照本指南中的说明操作打印机，激光就不会产生任何危险。

因为激光放产生的辐射完全控制在保护外壳及外盖之内，所以无论用户何时操作本打印机，激光束均无法透出机件。

根据 1968 年健康与安全辐射控制法案而制定的美国卫生部 (DHHS) 辐射效能标准，本打印机被评定为一类激光产品，这就意味着本打印机不会产生有害的激光辐射。

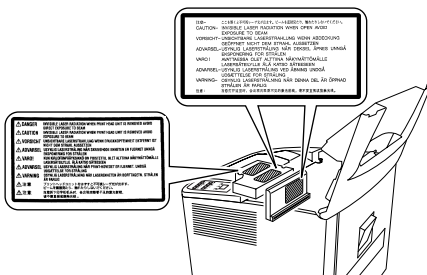
内部激光辐射

最大平均辐射功率	37 μ W，在反射装置的激光孔处
波长	775 – 795 nm

本产品使用了带不可见激光光栅的 IIIb 类激光二极管。

激光注意事项标签

插图显示了激光注意事项标签的位置。



适用于美国用户 — CDRH 条例

在此条例下本打印机被认可为 I 类激光产品，依照 1990 食物、药品和化妆品法案，在美国市场性能标准必须 符合激光产品要求，并报告给美国保健福利部 (DHHS) 食品和药品管理署的 (FDA) 的医疗器材管理中心 (CDRH)。这表示产品不会产生危险的激光辐射。

以下所示标签表示符合 CDRH 条例，在美国销售时必须粘贴到激光产品上。

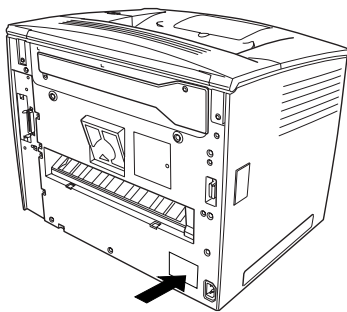
注意事项

- 作出超出此手册中指定范围的控制、调整或操作可能会造成危险的辐射暴露。

这是半导体激光。激光二极管的最大功率为 15 μ W，波长为 775 – 795 nm。

激光安全标签 CDRH 要求

插图显示了激光安全标签的位置。



适用于丹麦用户

ADVARSEL

- Usynlig laserstråling ved åbning, når sikkerhedsafbrydere er ude af funktion. Undgå udsættelse for stråling. Klasse 1 laser produkt der opfylder IEC60825 sikkerheds kravene.

Dansk: Dette er en halvlederlaser. Laserdiodens højeste styrke er 15 μ W og bølglængdemn er 775 – 795 nm.

适用于芬兰和瑞典用户

LUOKAN 1 LASERLAITE KLASS 1 LASER APPARAT

VAROITUS!

- Laitteen käyttäminen muulla kuin tässä käyttöohjeessa mainitulla tavalla saattaa altistaa käyttäjän turvallisuusluokan 1 ylittävälle näkymättömälle lasersäteilylle.

Tämä on puolijohdelaser. Laserdiodin suurin teho on 15 mW ja aallonpituus on 775 – 795 nm.

VARNING

- Om apparaten används på annat sätt än i denna bruksanvisning specificerats, kan användaren utsättas för osynlig laserstrålning, som överskrider gränsen för laserklass 1.

Der här är en halvlederlaser. Den maximala effekten för laserdioden är 15 mW och våglängden är 775 – 795 nm.

VARO

- Avattaessa ja suojalukitus ohitettaessa olet alttiina näkymättömälle lasersäteilylle. Älä katso säteeseen.

VARNING

- Osynlig laserstrålning när denna del är öppnad och spärren är urkopplad. Betrakta ej strålen.

适用于挪威用户

ADVARSEL

- Dersom apparatet brukes på annen måte enn spesifisert i denne bruksanvisning, kan brukeren utsettes for usynlig laserstråling som overskrider grensen for laser klass 1.

Dette en halvleder laser. Maksimal effekt till laserdioder er 15 μ W og bølgelengde er 775 – 795 nm.

国际通告

电源线

下列电源线要求对 230 V 打印机有效。

最小	0.75 mm ²
最小	H05 VV – F

本插头经过设备所安装国家和地区的认证，插座为 IEC 320 连接器。

电压

挪威用户注意事项：本设备设计为在线电压不超过 240 伏特的 IT 电源系统内操作。

臭氧释放

打印机操作时会释放少量臭氧。其剂量不会对任何人产生负面影响。但要保证打印机所处的室内通风顺畅，特别是当您打印大量材料时，或者连续长时间使用时。

废旧电池注意事项

所有电池



注意

小心：如果电池更换不正确，可能会有爆炸危险。更换时，请只使用相同型号的电池或制造商推荐的电池型号。依照制造商的指示处理用过的电池。

保修考虑事项

各种因素都可能影响打印机的保修，例如静电损坏、不支持的耗材以及下页列出的其它操作等。请仔细阅读您的打印机保修条款。

如打印机故障或损坏系由使用 KONICA MINOLTA 未经认可的耗材、打印介质和 / 或附件直接引起，KONICA MINOLTA 在修理打印机时将收取一定的费用。在此情况下，会依照具体的故障或损坏来收取维修打印机的标准人工费用和材料费用。

以下操作会导致您的保修失效

打印介质	<ul style="list-style-type: none">■ 使用不受支持的透明胶片 (OHP) 介质，例如彩色涂料透明胶片。■ 使用其它不受支持的打印介质，例如喷墨介质。 <p>有关认可介质的信息，请参阅《用户指南》中的“使用介质”。有关购买信息，请联系当地的供货商或访问 www.euro.konicaminolta.net</p>
静电放电	在执行任何涉及控制主板的任务时，未能保护打印机控制主板及关联的子插件板或模块，免受静电放电的危害或损坏。
说明	未能依照打印机文档中的说明操作。
修改	未经有责任符合联邦法规的制造商的明确书面许可，对本产品擅自进行修改或更改，均可能导致您在联邦通信委员会的法律法规下操作本产品的授权失效。
耗材	使用非 KONICA MINOLTA 制造 / 支持的耗材。使用重新填充的碳粉盒引起打印机损坏或质量问题，或者由于错误操作 OPC 而造成任何损坏。
附件	使用非 KONICA MINOLTA 制造 / 支持的附件。

要订购当前认可的介质、耗材和附件，请访问 www.euro.konicaminolta.net 或查阅《服务与支持指南》，找到距您最近的 KONICA MINOLTA 办事处。

