

便携投影机

# VT580+/VT480+/VT48+

---

用户手册



- IBM 为 International Business Machines Corporation (国际商业机械公司) 的商标或注册商标。
- Macintosh, Mac OS X 和 PowerBook 为在美国和其它国家注册的 Apple Computer, Inc. (苹果电脑公司) 的商标。
- Windows, Windows 98, Windows Me, Windows XP 或 Windows 2000 为 Microsoft Corporation (微软公司) 的商标或注册商标。
- 该用户手册中提到的其它产品和公司名称可能是其各自持有人的商标或注册商标。

#### 注

- (1) 该指南的内容未经允许不得部分或整个复制。
- (2) 该指南的内容若有改变，恕不另行通知。
- (3) 该手册经过精心编纂，但是如果您发现任何有疑问、错误或漏掉的地方，请与我们联系。
- (4) 除第 (3) 条外，NEC 将不负责对于使用该投影机而导致的任何经济损失或其它问题的索赔。

# 重要信息

## 安全注意

### 注意事项

开始使用 NEC VT580+/VT480+/VT48+ 投影机之前，请仔细阅读本手册并妥善保管以便将来查阅。投影机的序列号位于投影机的底部。请将其抄写在此：

#### 注意



欲关掉主电源，必须将插头从电源插座拔出。  
电源插座应该尽量安装在靠近投影机，并易于操作之处。

#### 注意



为防触电，请勿打开机箱。  
投影机内部有高压元件。  
有关维修事宜请委托给有资格的 NEC 维修服务人员。



本符号用来警告用户：投影机内的未绝缘电压可能足以导致电击。因此，请勿接触投影机内部的任何部件，以防发生危险。



本符号用来提醒用户：有关投影机操作及维修的重要信息已随机附送。  
应仔细阅读本信息，以免发生问题。

**警告：** 为了防止火灾或者电击，应避免投影机淋雨或者暴露在潮湿之处。  
切勿对本投影机插头使用延长用导线，亦不可将其插入所有插片不能同时完全插入

#### 注意



切勿长时间显示静止影像。  
此举会令这些静止影像暂时残留在 LCD 液晶面板表面。此种情况发生时，可通过继续使用投影机的方法来解决。前面的影像造成的静像背影会即时消失。

## 重要安全措施

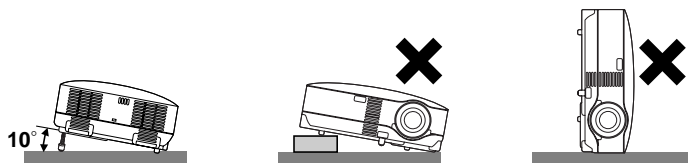
这些安全指示是可令本投影机维持长久的使用寿命，并可防止火灾和电击。请仔细阅读并留意所有的警告。

### 安装

- 请勿将本投影机放置在下列环境中：
  - 不稳定的车、架子、或桌子。
  - 靠近水、浴池或潮湿的房间。
  - 阳光直射、靠近加热装置或热辐射装置的地方。
  - 多尘、多烟或多蒸汽的环境。
  - 纸张或布上、垫子或地毯上。
- 若您欲将投影机安装在天花板上：
  - 切勿自行安装。
  - 安装工作必须委托有资格的技术人员进行，以确保规范操作，并可防范人身伤损。
  - 此外，天花板必须牢固，能够充分承受投影机的重量，而且必须依照当地建筑规则进行安装。
  - 详情请向您的经销商查询。

## 放置投影机在水平的位置

投影机倾斜角度不得超过 10° 除了放置在桌面，和安装在天花板上禁止使用其它安装方式，否则会极大地缩短灯泡使用寿命。



## ⚠ 关于火灾和电击的注意事项 ⚡

- 为免热气积聚在投影机内部，须确保通风状态良好且通风口不被阻塞。在投影机和墙壁之间至少需留出 4 英寸 (10 厘米) 间隔。
- 勿触摸左前方 (从前面看) 的排气口，因为投影机启动和关闭瞬间可能发热。
- 勿让纸夹和纸屑等异物掉入投影机内。切勿试图找回可能掉入投影机内的任何物品。切勿将铁丝或者螺丝起子等金属物体插入投影机内。若发现有物体掉入投影机内部，须立即断开电源，然后委托有维修资格的维修服务人员取出物体。
- 切勿在投影机上面放置任何物体。
- 雷雨天不要触摸电源线插头。此举可能引起电击或者火灾。
- 投影机规定操作电源为 200-240 伏特交流电，50/60 赫兹。在使用投影机之前，须确认所用电源是否符合本投影机要求。
- 切勿在投影机启动状态下窥视镜头。此举会导致眼睛严重受损。
- 切勿在投影机光线射及之处放置任何物体 (如放大镜)。从镜头发射出来的光是发散的，因此可改变光线方向的任何类型的异常物体都可能导致如火灾或者眼睛受伤等意外事故的发生。
- 投影机启动状态下切勿使用随机提供的镜头盖或类似物覆盖镜头。否则投影光线释出的热量可能导致镜头盖熔毁或灼伤手部。
- 请勿将易受热物体放置在投影机镜头前或散热孔处，否则投影光线释放的热量可能导致物品熔毁或灼伤手部。
- 小心使用电源线，破损或磨损的电源线可能引起电击或火灾。
  - 切勿使用非本投影机附带的电源线。
  - 切勿过度弯曲或拉扯电源线。
  - 切勿把电源线放在投影机或其它重物下面。
  - 切勿用其它软材料如毯子覆盖电源线。
  - 切勿加热电源线。
  - 切勿用湿手触摸电源插头。
- 在下列情况下需关闭投影机，拔掉电源线并请有维修资格的 NEC 维修服务人员移除物体：
  - 当电源线或插头损坏或磨损。
  - 如果有液体流入投影机或投影机被暴露于雨水。
  - 如果您按照用户手册里的说明操作，但投影机还不能正常工作。
  - 如果投影机被摔到地上或机箱破损。
  - 如果投影机性能有显著改变，表明需要维修了。
  - 如果投影机很长时间不使用。
- 移动投影机时拔掉电源线或其它电线。
- 清洁机箱或换灯泡前应关闭投影机并拔掉电源线。

**注意**

- 切勿将投影机的俯仰脚用于规定以外的用途。不合理使用（如夹紧俯仰脚或者挂在墙上）会对投影机造成损坏。
- 切勿用软包装裹投影机以包裹寄送服务或货物船运发送投影机。装在软包里的投影机可能会因此破损。
- 当利用提手来携带投影机时，请确保用来将提手固定到投影机机箱的两个螺丝拧得牢靠。两个螺丝拧得不牢靠会导致投影机摔落并造成伤害。
- 欲连续数天使用投影机时，请在“风扇模式”中选择 [高速]。（从菜单中选择 [设置] → [可选项] → [风扇模式] → [高速]。）
- 投影机启动时切勿按主电源开关或将电源线拔掉来关闭(交流)电源。
- 启动灯亮 60 秒内或 POWER 指示灯闪烁绿色时切勿关闭 (交流) 电源。这样做可能导致缩短灯泡使用寿命。

**遥控器注意事项**

- 小心使用遥控器。
- 如果遥控器弄湿应立刻擦干。
- 避免放在过热或过于潮湿的地方。
- 切勿加热，拆卸或把电池投入火中。
- 如果长时间不使用遥控器需取出电池。
- 确保电池的正负极 (+/-) 方向排列正确。
- 切勿新旧电池混用，或共用不同类型的电池。
- 根据当地法规处理废弃电池。

**更换灯泡**

- 请完全依照第 51 页所提供的指示来更换灯泡。
- 当出现 **[灯已达到使用寿命极限，请予更换]** 字样时请务必更换灯泡。若在灯泡达到使用寿命极限之后仍继续使用，灯泡可能会碎裂，玻璃片会散落在灯架之内。切勿触摸这些碎片，以免造成伤害。此种情况发生时，请联系您的经销商来更换灯泡。

**灯泡特性**

投影机的光源为高压汞灯。

灯泡有一个特性，即灯泡的亮度将随时间而逐渐减弱。同时不断开关灯泡也可能降低它的亮度。

**注意：**

当从安装在天花板上的投影机上取下灯泡时，确保投影机下方无人。如果灯泡烧掉可能有玻璃碎片落下。

<b>重要信息</b> .....	<b>i</b>
<b>1. 产品说明</b> .....	<b>1</b>
① 包装箱内有哪些物件? .....	1
② 投影机介绍 .....	2
③ 投影机各部位名称 .....	3
安装随机附带的提手 .....	4
顶部性能 .....	5
终端面板的性能 .....	6
④ 遥控器各部位的名称 .....	7
安装电池 .....	8
遥控器操作注意事项 .....	8
无绳遥控器的操作范围 .....	8
<b>2. 安装和连接</b> .....	<b>9</b>
① 设置屏幕和投影机 .....	9
位置选择 (VT580+/VT480+) .....	9
位置选择 (VT48+) .....	10
投影距离和屏幕尺寸 .....	11
② 进行连接 .....	13
启动电脑的外部显示 .....	13
连接 PC 或者 Macintosh 电脑 .....	13
若要连接 SCART 输出 (RGB) .....	14
连接外接显示器 .....	15
用组合输出连接 DVD 视盘机 .....	16
连接录像机或者镭射光盘机 .....	17
连接随机附带的电源线 .....	18
<b>3. 投射影像 (基本操作)</b> .....	<b>19</b>
① 启动投影机 .....	19
开机画面之说明 (菜单语言选择画面) .....	20
② 选择信号源 .....	21
③ 调整图片尺寸和位置 .....	22
④ 修正梯形失真 .....	24
⑤ 自动改善 RGB 图片质量 .....	26
⑥ 调高或调低音量 .....	26
⑦ 关闭投影机 .....	27
⑧ 使用完毕后 .....	28

<b>4. 便利的功能</b>	<b>29</b>
① 取消影像和声音	29
② 冻结图片	29
③ 放大图片	29
④ 改变灯泡模式	30
⑤ 防止有人未经允许使用投影机	30
⑥ 使用遥控器接收器 (只适用于 VT580+/VT480+)	33
<b>5. 使用屏幕菜单</b>	<b>35</b>
① 使用菜单	35
② 菜单元素	37
③ 菜单项目清单	38
④ 菜单说明和功能 [图片]	40
⑤ 菜单说明和功能 [影像选项]	41
⑥ 菜单说明和功能 [设置]	43
⑦ 菜单说明和功能 [信息]	47
⑧ 菜单说明和功能 [重置]	48
<b>6. 保养</b>	<b>49</b>
① 清洁或更换滤清器	49
② 清洁机箱和镜头	50
③ 更换灯泡	51
<b>7. 附录</b>	<b>54</b>
① 故障排除	54
② 规格	57
③ 机箱尺寸	59
④ D-Sub COMPUTER IN 接口的针分配	60
⑤ 兼容性输入信号清单	61
⑥ 计算机控制编码和线路连接	62
⑦ 故障排除核对清单	64

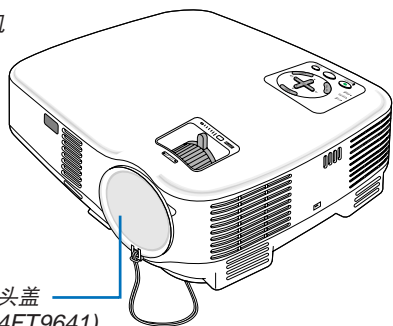


# 1. 产品说明

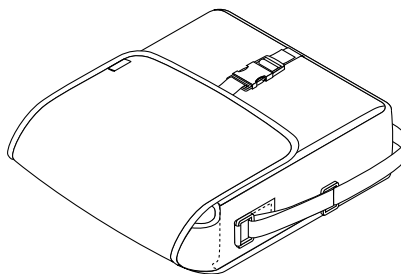
## ① 包装箱内有哪些物件？

确认包装箱内下列各项物件是否齐全。如有任何遗漏，请向您的经销商洽询。  
请保存原始包装箱及捆包用物品，以便需运送投影机时之用。

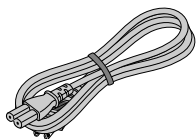
投影机



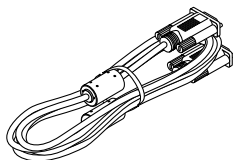
镜头盖  
(24FT9641)



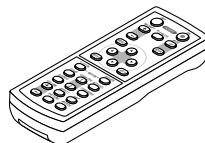
软包  
(24BS7581)



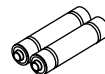
电源线  
(7N080505)



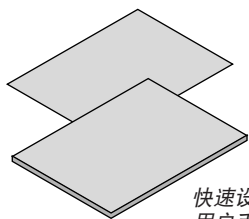
VGA 信号线  
(7N520054)



遥控器  
(7N900731)

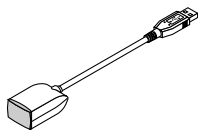


电池 (AAA×2)

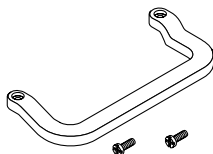


快速设置指南  
用户手册

仅适用于 VT580+ 和 VT480+



鼠标接收器 (7N900721)



提手 (24FT9651)  
螺丝 (M4×2: 24V00411)

## ② 投影机介绍

本章向您介绍您的新投影机及其性能和操作方法。

### 恭喜您购买本投影机

本投影机为目前性能最佳的投影机之一，最大可将来自个人电脑或者 Macintosh 电脑（桌上型或笔记本型）、录像机、DVD 视盘机、摄影机及镭射光盘机的影像精确地投影成 300 英寸的大画面（斜对角计算）。

您可以在桌面或者手拉车上使用投影机，可以用投影机从屏幕后方投射影像，且可将投影机长期安装于天花板上\*1。可使用遥控器进行无绳操作。

\*1 切勿自己动手将投影机安装到天花板上。

投影机必须由有资格的技术人员来安装，以确保操作规范并可防范人身伤损。

此外，天花板必须牢固，能够充分承受投影机的重量，而且必须依照当地的规则进行安装。详细情况请洽询您的 NEC 经销商。

### 供您享用的产品性能：

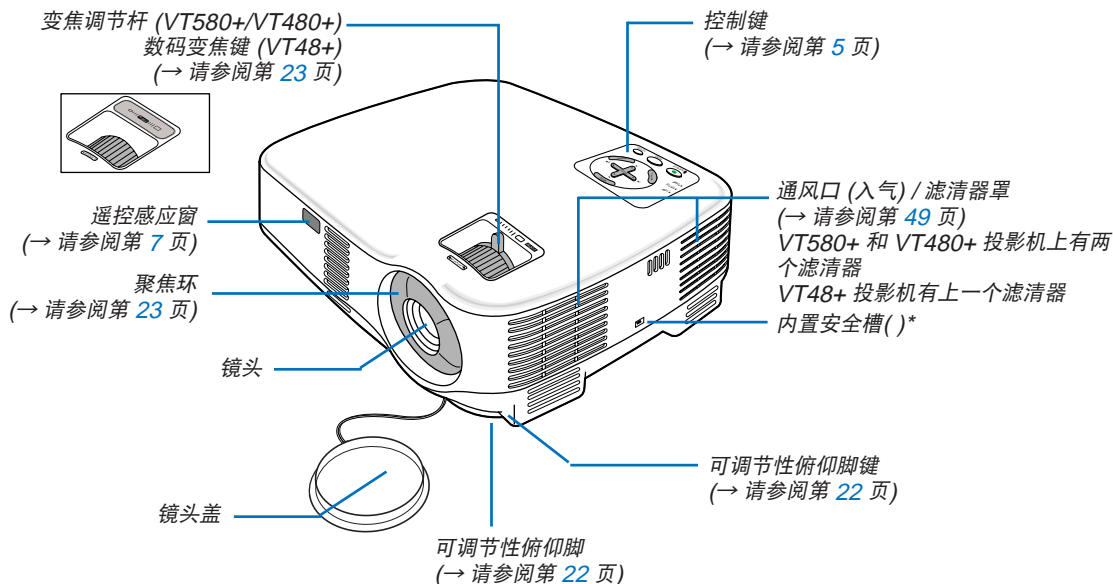
- 垂直梯形失真自动修正角度可高达  $\pm 30$  度（仅适用于 VT580+）
- 当投射到非白色的屏幕质料上时，内置背景颜色修正预设功能可提供适应的颜色修正
- 快速启动及快速冷却  
开启投影机后八秒，投影机即可显示 PC 或视频影像。  
关机：通过遥控器或机箱控制面板关闭电源 30 秒后，风扇停止转动。投影机关机后，可立即收起投影机。  
另外，即使在投影机关闭后的冷却期间也可以按主电源开关或拔掉电源线来关闭投影机的主电源。
- HDTV (1080i, 720p) 和 SDTV (576p, 480p) 兼容
- 颜色管理系统
- 短焦距镜头
- 显示流行的宽频和完整的屏幕高宽比 -16:9 和 4:3
- 内置扬声器解决整合音响问题
- 高分辨率显示- 高达 UXGA 兼容，XGA 自然分辨率 (SVGA:VT480+ 和 VT48+)。
- 多种视频模式选择(根据您的信号源)
- 安全功能禁止有人未经允许而使用投影机。
- 利用 PC 控制埠可用 PC 或控制系统来控制投影机。
- 简便的安装和操作
- 富有现代感的外型设计，轻巧简洁，便于携带，是办公室、会议室或演讲厅不可缺少的装置。
- 可使用随机附带的无绳遥控器以及遥控鼠标接收器从房间远处操作 PC 鼠标。遥控鼠标支持几乎任何使用 USB 连接的 PC (仅适用于 VT580+ 和 VT480+)。

### 关于该用户手册

最好的捷径是最初多花些时间去思考并争取将每件事情都做好。现在就花点时间来浏览一下这本使用手册吧。此举会为您以后节省很多时间。在手册内每一章的开头处您都会找到一段概述。不需要的章节可将其跳过。

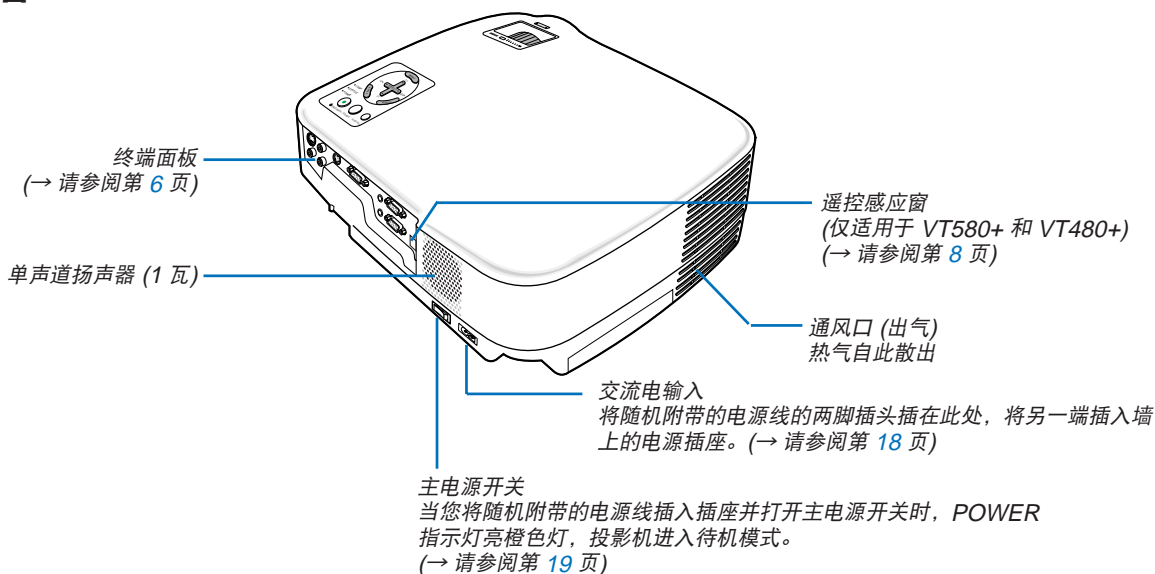
### ③ 投影机各部位名称

#### 正面/顶部

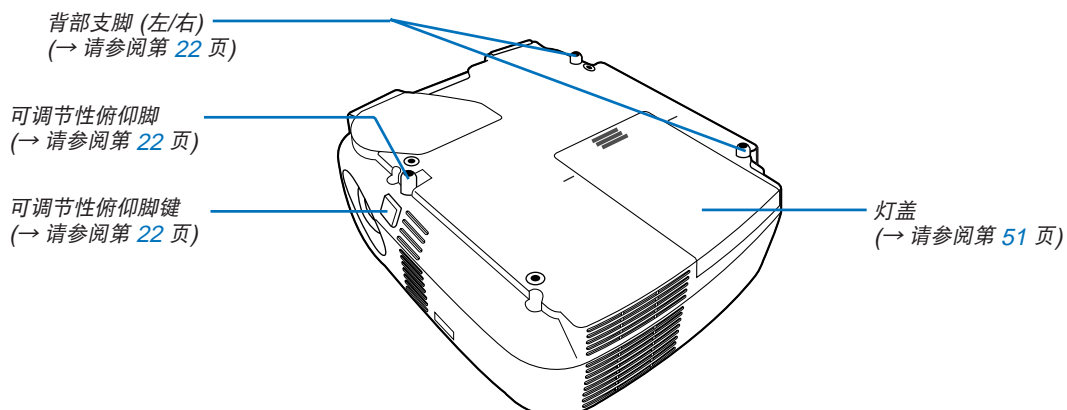


\* 此安全槽支持 MicroSaver® 安全保护系统。MicroSaver® 是 Kensington Microware Inc. 公司的注册商标，该标识已被注册并由 Kensington Microware Inc. 公司持有。

#### 背面

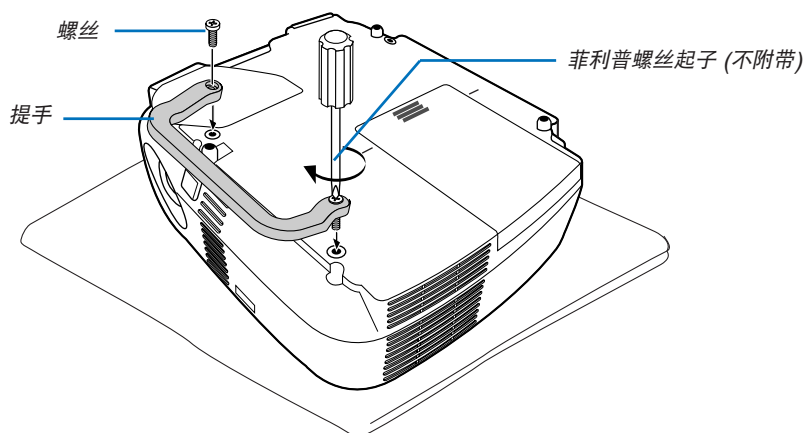


## 底部



## 安装随机附带的提手

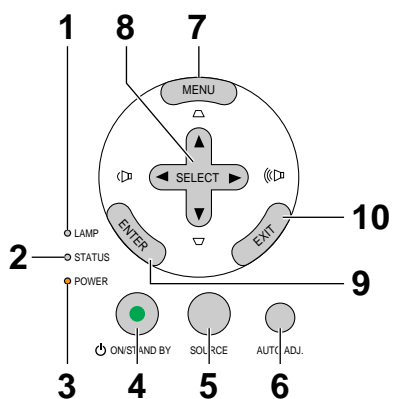
将随机附带的提手牢靠地固定在投影机后，您便可以手提携带投影机。  
 请使用随机提供的菲利普螺丝起子和两只螺丝来固定提手。  
 在翻转投影机之前，先在操作处的表面上铺一张软布以防止刮划顶盖。确保按下图所示的正确方向安装提手。



## 注意

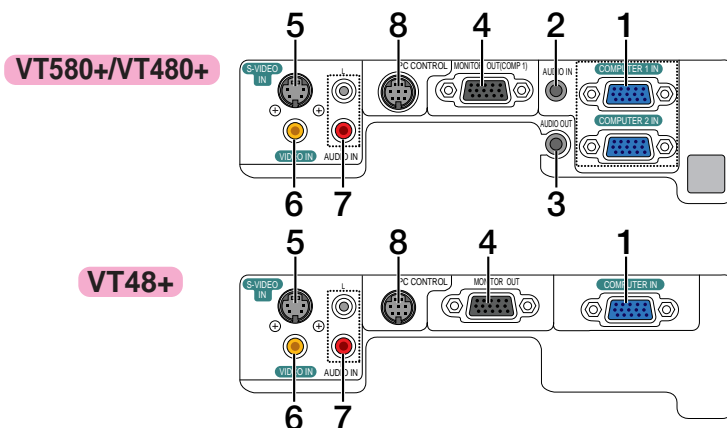
在使用手提提拿投影机时，确保固定提手用的两只螺丝牢靠固定在投影机箱上。

## 顶部性能



1. LAMP 指示灯 (→ 请参阅第 51, 54 页)
2. STATUS 指示灯 (→ 请参阅第 54 页)
3. POWER 指示灯 (→ 请参阅第 19, 27, 54 页)
4. POWER 键 (ON / STAND BY) (⏻)  
(→ 请参阅第 19, 27 页)
5. SOURCE 键
6. AUTO ADJ. 键 (→ 请参阅第 26 页)
7. MENU 键
8. SELECT ▲▼◀▶ /音量键◀▶ / 梯形修正键 ▲▼
9. ENTER 键
10. EXIT 键

## 终端面板的性能



## 1. COMPUTER 1 和 2 IN/组合输入接口

(微型 D-Sub 15 针)

(VT580+/VT480+) (→ 请参阅第 13, 14, 16 页)

**COMPUTER IN/组合输入接口 (微型 D-Sub 15 针)**

(VT48+) (→ 请参阅第 13, 14, 16 页)

## 2. AUDIO IN 微型插孔 (立体声微型插孔)

(→ 请参阅第 13, 15, 16 页)

(VT48+ 投影机未配备该装置)

## 3. AUDIO OUT 微型插孔 (立体声微型插孔)

(→ 请参阅第 15 页) (VT48+ 投影机未配备该装置)

## 4. MONITOR OUT 接口 (微型 D-Sub 15 针)

(→ 请参阅第 15 页)

## 5. S-VIDEO IN 接口 (微型 DIN4 针)

(→ 请参阅第 17 页)

## 6. VIDEO IN 接口 (RCA) (→ 请参阅第 17 页)

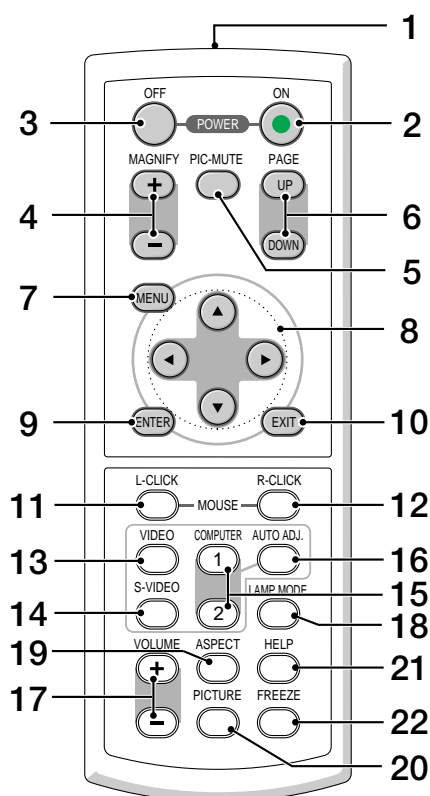
## 7. AUDIO 输入插孔 L/R (RCA) (→ 请参阅第 17 页)

## 8. PC CONTROL 埠 (DIN8 针)

(→ 请参阅第 62, 63 页)

用以连接电脑或控制系统。方便您使用串行通讯协议控制投影机。如果您正在写程序，如需要典型的计算机控制代码，请参阅第 62 页。

## ④ 遥控器各部位的名称

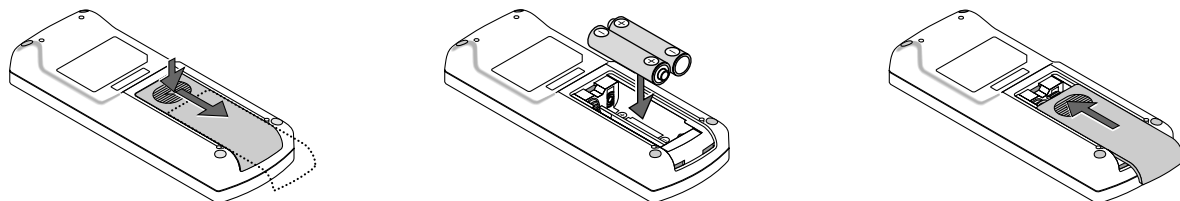


1. 红外线传感器  
(→ 请参阅第 8 页)
2. POWER ON 键  
(→ 请参阅第 19 页)
3. POWER OFF 键  
(→ 请参阅第 27 页)
4. MAGNIFY (+) (-) 键  
(→ 请参阅第 29 页)
5. PIC-MUTE 键  
(→ 请参阅第 29 页)
6. PAGE UP/DOWN 键\*  
(VT48+ 投影机未配备该装置)  
(→ 请参阅第 33, 34 页)
7. MENU 键
8. SELECT ▲▼◀▶ 键
9. ENTER 键
10. EXIT 键
11. MOUSE L-CLICK 键\*  
(VT48+ 投影机未配备该装置)  
(→ 请参阅第 33, 34 页)
12. MOUSE R-CLICK 键\*  
(VT48+ 投影机未配备该装置)  
(→ 请参阅第 33, 34 页)
13. VIDEO 键  
(→ 请参阅第 21 页)
14. S-VIDEO 键  
(→ 请参阅第 21 页)
15. COMPUTER 1/2 键  
(VT48+ 投影机未配备 COMPUTER 2 键)  
(→ 请参阅第 21 页)
16. AUTO ADJ. 键  
(→ 请参阅第 26 页)
17. VOLUME (+) (-) 键  
(→ 请参阅第 26 页)
18. LAMP MODE 键 (→ 请参阅第 30 页)
19. ASPECT 键  
(→ 请参阅第 41 页)
20. PICTURE 键  
(→ 请参阅第 40 至 41 页)
21. HELP 键  
(→ 请参阅第 47 页)
22. FREEZE 键  
(→ 请参阅第 29 页)

\* 只有当提供的遥控鼠标接收器安装到电脑上时，PAGE UP/DOWN，MOUSE L-CLICK 和 MOUSE R-CLICK 键才起作用。

## 安装电池

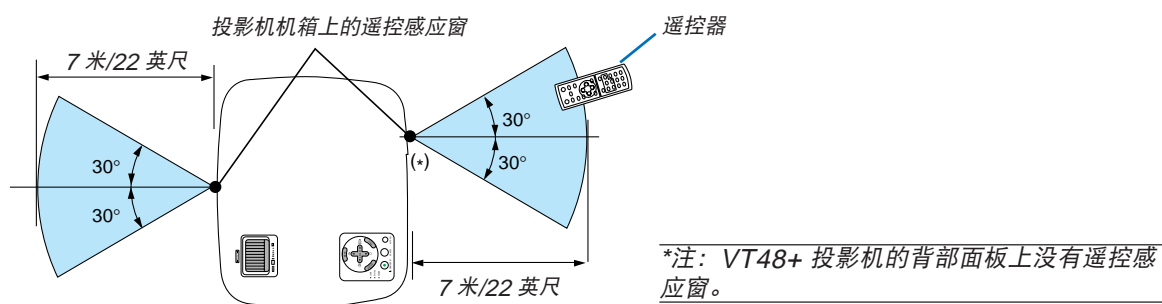
- 1 用力往下按压退下电池盖。
- 2 安装新电池 (AAA)，确保电池正负极 (+/-) 方向排列正确。
- 3 滑回电池盖并确保盖好。切勿混用不同型号的电池或混用新旧电池。



## 遥控器操作注意事项

- 请呵护使用遥控器。
- 遥控器弄湿后应立即擦干。
- 避免放在过热和潮湿的地方。
- 切勿加热，拆卸或把电池投入火中。
- 如果长时间不打算使用，请将电池取出。
- 确保电池的正负极 (+/-) 方向排列正确。
- 切勿将新旧电池混用，或将不同类型的电池混用。
- 请根据您所在地的相关规定处理废旧电池。

## 无绳遥控器的操作范围

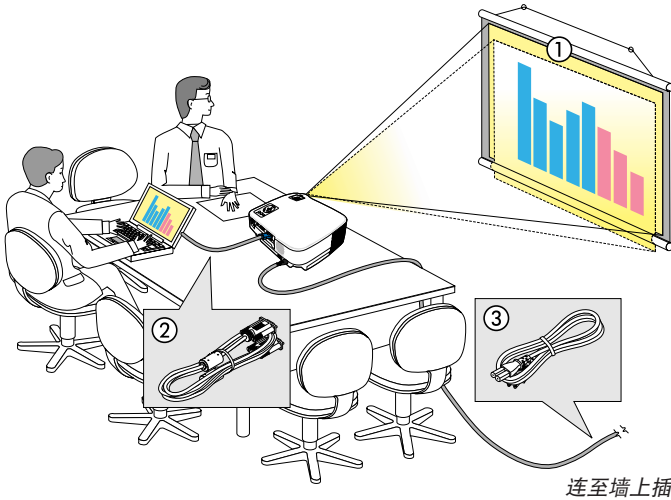


- 红外线信号操作的最远射程为 22 英尺/7 米，与投影机机箱的遥控感应窗之间的有效操作角度为 60 度。
- 若在遥控器与感应窗之间存在障碍物，或者强光直射感应窗时，投影机将无反应。



# 2. 安装和连接

本章介绍投影机的设置方法和如何连接视频及音频信号源。投影机的设置和使用方法非常简单。但是在开始之前，您首先必须：



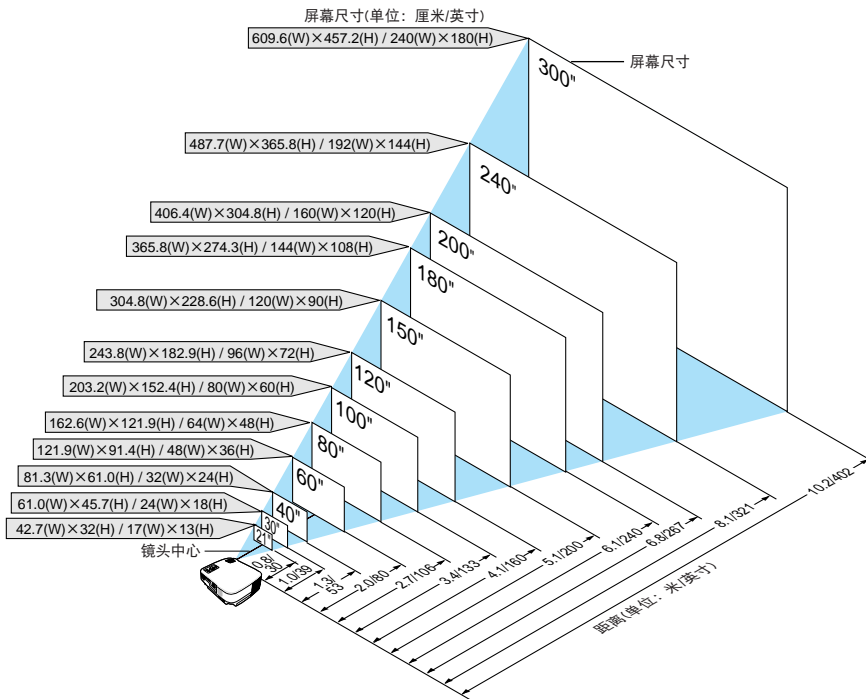
- ① 设置屏幕和投影机。
- ② 将电脑或者视频装置连接到投影机上。(→ 请参阅第 13 至 17 页)
- ③ 连接配备的电源线。请参阅第 18 页。

注：在移动投影机之前，务必拔下电源线和其他任何导线。在投影机处于移动中或未使用状态下，请用镜头盖将镜头盖上。

## ① 设置屏幕和投影机

### 位置选择(VT580+/VT480+)

投影机距离屏幕或者墙壁越远，投出的影像越大。当投影机距离墙壁或者屏幕约 30 英寸 (0.8 米) 时，可以投出最小影像的尺寸以对角线测量约为 21 英寸 (0.53 米)。当投影机距离墙壁或者屏幕约 400 英寸 (10 米) 时，可以投出最大影像的尺寸约为 300 英寸 (7.6 米)。

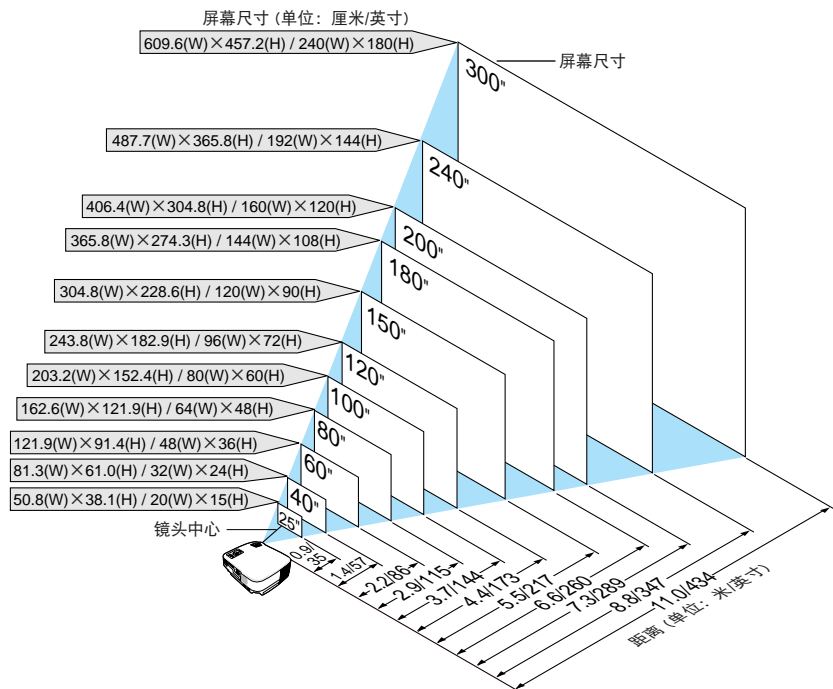


提示：

- 这里指出的距离是取广角和远距离的中间值。作为一种经验方法。
- 变焦调节杆调整影像的范围是 +/-10%。
- 投影距离的详情请参阅第 11 页。

### 位置选择 (VT48+)

投影机距离屏幕或者墙壁越远，投出的影像越大。当投影机距离墙壁或者屏幕约 35 英寸 (0.9 米) 时，可以投出最小影像的尺寸以对角线测量约为 25 英寸 (0.64 米)。当投影机距离墙壁或者屏幕约 434 英寸 (11.0 米) 时，影像最大可为 300 英寸 (7.6 米)。下图可用作参考。



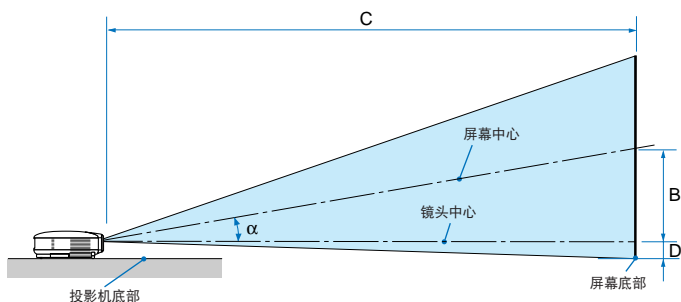
#### 提示:

- 这里指出的距离是取广角和远距离的中间值。作为一种经验方法。
- 由于电子变焦，数码变焦可能会引起图片模糊。
- 变焦键调整影像的范围是 +/-10%。
- 投影距离的详情请参阅下一页。

投影距离和屏幕尺寸

下图显示投影机与屏幕之间的标准相关摆放位置。请参考图表决定安装位置。

距离图



- B = 镜头中心与屏幕中心之间的垂直距离
- C = 投影距离
- D = 镜头中心与屏幕底部之间的垂直距离(从天花板来看为屏幕顶部)
- $\alpha$  = 投射角

注：距离允许变动范围 +/-5%。

VT580+/VT480+

对角线		屏幕尺寸				B		C				D		$\alpha$			
		宽		高				广角		远距离				广角	远距离		
英寸	毫米	英寸	毫米	英寸	毫米	英寸	毫米	英寸	毫米	-	英寸	毫米	英寸	毫米	度	-	度
21	533	17	427	13	320	4	110	-	-	-	30	750	-2	-50	-	-	8.6
25	635	20	508	15	381	5	140	29	740	-	35	900	-2	-60	10.3	-	8.5
30	762	24	610	18	457	6	160	35	900	-	43	1090	-3	-70	10.2	-	8.5
40	1016	32	813	24	610	9	220	48	1210	-	57	1460	-3	-90	10.1	-	8.4
60	1524	48	1219	36	914	13	320	72	1830	-	87	2200	-5	-130	10.1	-	8.4
72	1829	58	1463	43	1097	15	390	87	2200	-	104	2650	-6	-160	10.0	-	8.4
80	2032	64	1626	48	1219	17	430	96	2450	-	116	2940	-7	-180	10.0	-	8.4
84	2134	67	1707	50	1280	18	450	101	2570	-	122	3090	-7	-190	10.0	-	8.4
90	2286	72	1829	54	1372	19	490	109	2760	-	131	3310	-8	-200	10.0	-	8.4
100	2540	80	2032	60	1524	21	540	121	3070	-	145	3690	-9	-220	10.0	-	8.3
120	3048	96	2438	72	1829	26	650	145	3690	-	174	4430	-10	-270	10.0	-	8.3
150	3810	120	3048	90	2286	32	810	182	4620	-	218	5540	-13	-330	10.0	-	8.3
180	4572	144	3658	108	2743	38	970	218	5540	-	262	6660	-16	-400	10.0	-	8.3
200	5080	160	4064	120	3048	43	1080	243	6160	-	291	7400	-17	-440	10.0	-	8.3
210	5334	168	4267	126	3200	45	1140	255	6470	-	306	7770	-18	-460	10.0	-	8.3
240	6096	192	4877	144	3658	51	1300	291	7400	-	350	8890	-21	-530	9.9	-	8.3
270	6858	216	5486	162	4115	57	1460	328	8330	-	394	10000	-24	-600	9.9	-	8.3
300	7620	240	6096	180	4572	64	1620	365	9260	-	438	11120	-26	-660	9.9	-	8.3

VT48+

对角线		屏幕尺寸				B		C		D		$\alpha$
		宽		高								度
英寸	毫米	英寸	毫米	英寸	毫米	英寸	毫米	英寸	毫米	英寸	毫米	度
25	635	20	508	15	381	5	140	35	890	-2	-60	8.7
30	762	24	610	18	457	6	160	42	1070	-3	-70	8.6
40	1016	32	813	24	610	9	220	57	1440	-3	-90	8.5
60	1524	48	1219	36	914	13	320	86	2180	-5	-130	8.5
72	1829	58	1463	43	1097	15	390	103	2620	-6	-160	8.4
80	2032	64	1626	48	1219	17	430	115	2920	-7	-180	8.4
84	2134	67	1707	50	1280	18	450	121	3060	-7	-190	8.4
90	2286	72	1829	54	1372	19	490	129	3290	-8	-200	8.4
100	2540	80	2032	60	1524	21	540	144	3650	-9	-220	8.4
120	3048	96	2438	72	1829	26	650	173	4390	-10	-270	8.4
150	3810	120	3048	90	2286	32	810	217	5500	-13	-330	8.4
180	4572	144	3658	108	2743	38	970	260	6610	-16	-400	8.4
200	5080	160	4064	120	3048	43	1080	289	7340	-17	-440	8.4
210	5334	168	4267	126	3200	45	1140	304	7710	-18	-460	8.4
240	6096	192	4877	144	3658	51	1300	347	8820	-21	-530	8.4
270	6858	216	5486	162	4115	57	1460	391	9930	-24	-600	8.4
300	7620	240	6096	180	4572	64	1620	434	11030	-26	-660	8.4

### 警告

- \* 在天花板安装投影机必须由有安装资格的技术人员来完成。详情请向您的 NEC 经销商洽询。
- \* 不要尝试自己安装投影机。
- 只能在坚固、水平的表面使用投影机。如果投影机掉到地上，您可能会受伤且投影机会遭到严重损毁。
- 不要在温度变化很大的场所使用投影机。投影机必须在温度范围为 41°F (5°C) 至 104°F (40°C) 的场所使用。(Eco 环保省电模式自动选择范围为 95°F 至 104°F/35°C 至 40°C)
- 不要将投影机暴露在潮湿，有灰尘或者烟雾的场所。这会破坏屏幕影像。
- 确保投影机的周围通风良好以便散热。请勿覆盖投影机侧边或前面的通风口。

### 反射影像

使用镜子反射投影机的影像可在空间狭窄的情况下获得尺寸更大的影像。如果您需要一套镜子系统，请洽询您的 NEC 经销商。如果使用镜子系统时和影像颠倒了，那么请使用投影机机箱或者遥控器上的 MENU 键和 SELECT 键来纠正方向。(→ 请参阅第 44 页)。

## ② 进行连接

注：当您使用笔记本式 PC 时，投影机处于待机模式并且启动笔记本式 PC 的电源之前，必须先将投影机和笔记本式 PC 之间的连接工作完成。

在大多数情况下，除非先把笔记本式 PC 与投影机相连，然后启动笔记本式 PC，否则笔记本 PC 的输出信号无法输出。

\* 如果您在使用遥控器时出现屏幕空白，这可能是电脑屏幕保护设置或者电力管理软件正在运作。

### 启动电脑的外部显示

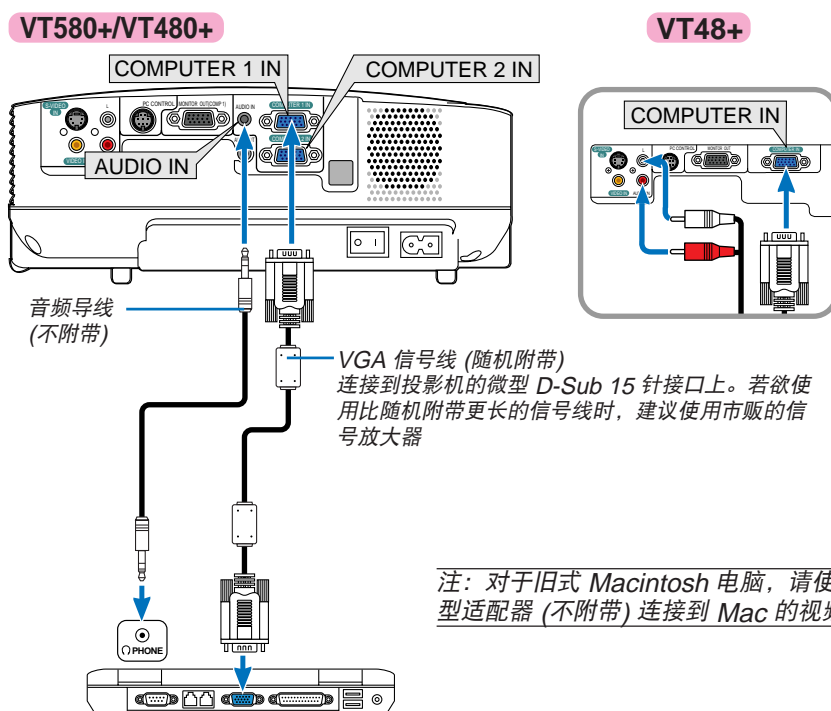
笔记本式 PC 上的屏幕显示图片并不一定意味着它已把信号输出到投影机。使用 PC 兼容膝上型电脑时，功能键的组合使用可启动或者关闭外部显示。

通常，“Fn”键与 12 个功能键的组合使用可以开启或者关闭外部显示。例如：NEC 膝上型电脑使用 Fn + F3 键组合，而戴尔膝上型电脑使用 Fn + F8 键组合，去打开或者关闭外部显示。

### 连接 PC 或者 Macintosh 电脑

注：• VT580+/VT480+：COMPUTER 1 接口支持即插即用 (DDC2)。

• VT48+：COMPUTER 接口支持即插即用 (DDC2)。



注：对于旧式 Macintosh 电脑，请使用市贩的针型适配器 (不附带) 连接到 Mac 的视频埠。

IBM VGA 或者兼容机 (笔记本型) 或者 Macintosh 电脑 (笔记本型)

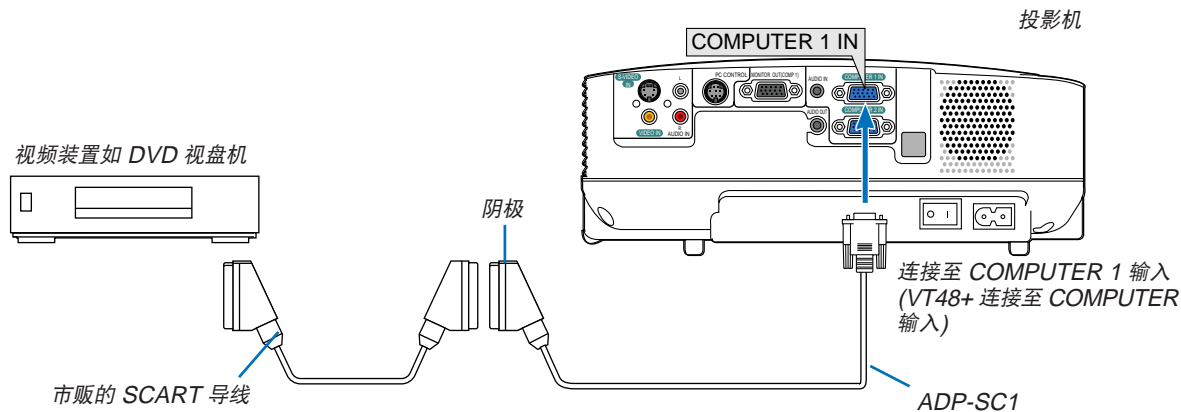
注：本投影机与 NEC ISS-6020 和 ISS-6010 转换器的解码视频输出不兼容。

注：当通过市贩的扫描转换器对视频或者 S-视频信号源进行显示时，影像可能无法正确显示。这是因为依照默认设置，本投影机将视频信号作为电脑信号进行处理。在这种情况下，按下列方法处理：

\* 当影像连同屏幕的上下黑色部分一起显示，或者不能正确显示黑暗的影像时：

投影一个满屏幕显示的影像，然后按下遥控器上的或者投影机机箱上的 AUTO ADJ 键。

## 若要连接 SCART 输出 (RGB)



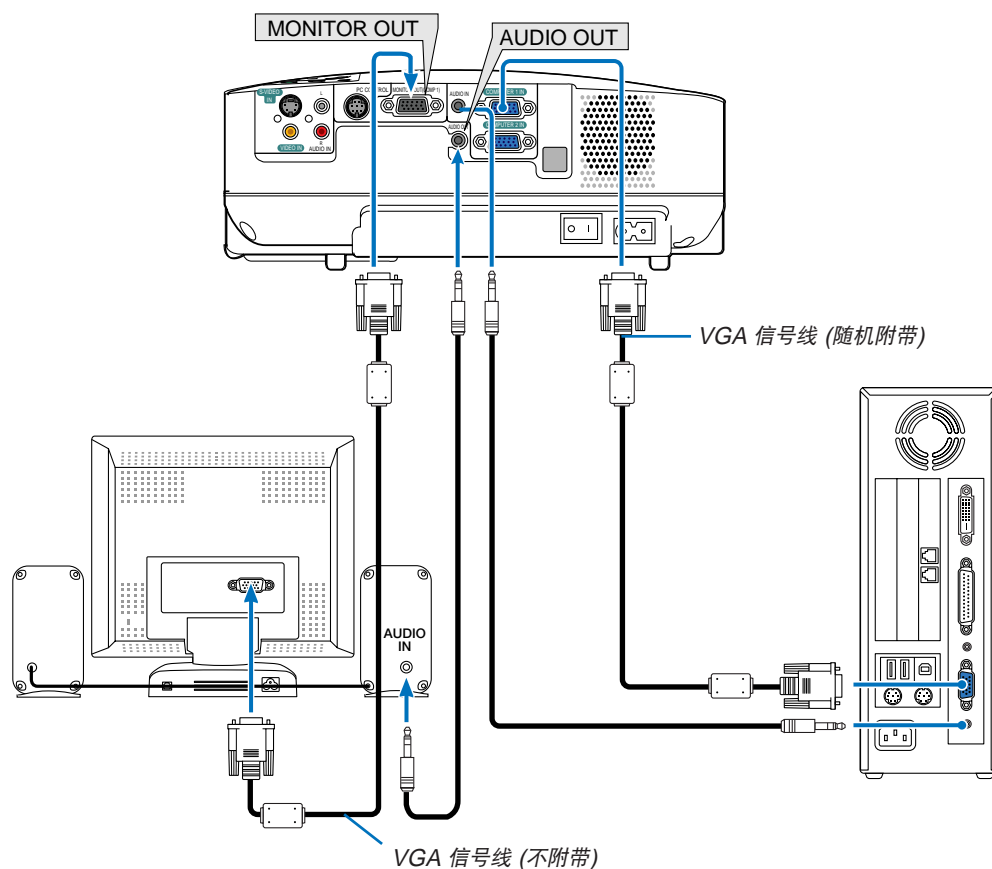
连接之前：此项连接需要准备一个专用 SCART 适配器 (ADP-SC1) 和一条市贩的 SCART 导线。  
 在菜单中，选择 [设置] → [可选项] → [信号选择] → [电脑1 (VT48+ 型为 [电脑])] → [Scart 制式]。  
 SCART 是一种标准的欧洲音频-视频接口，用于电视，录像机，DVD 视盘机。也可称为 Euro-接口。

**提示：**如果 DVD 或录像机信号源不能正确显示，停止播放并重新启动。

**注：**此项连接不对应音频信号。

**提示：**ADP-SC1 SCART 适配器可以到欧洲 NEC 经销店购买。详情请洽询 NEC 欧洲经销商。

## 连接外接显示器

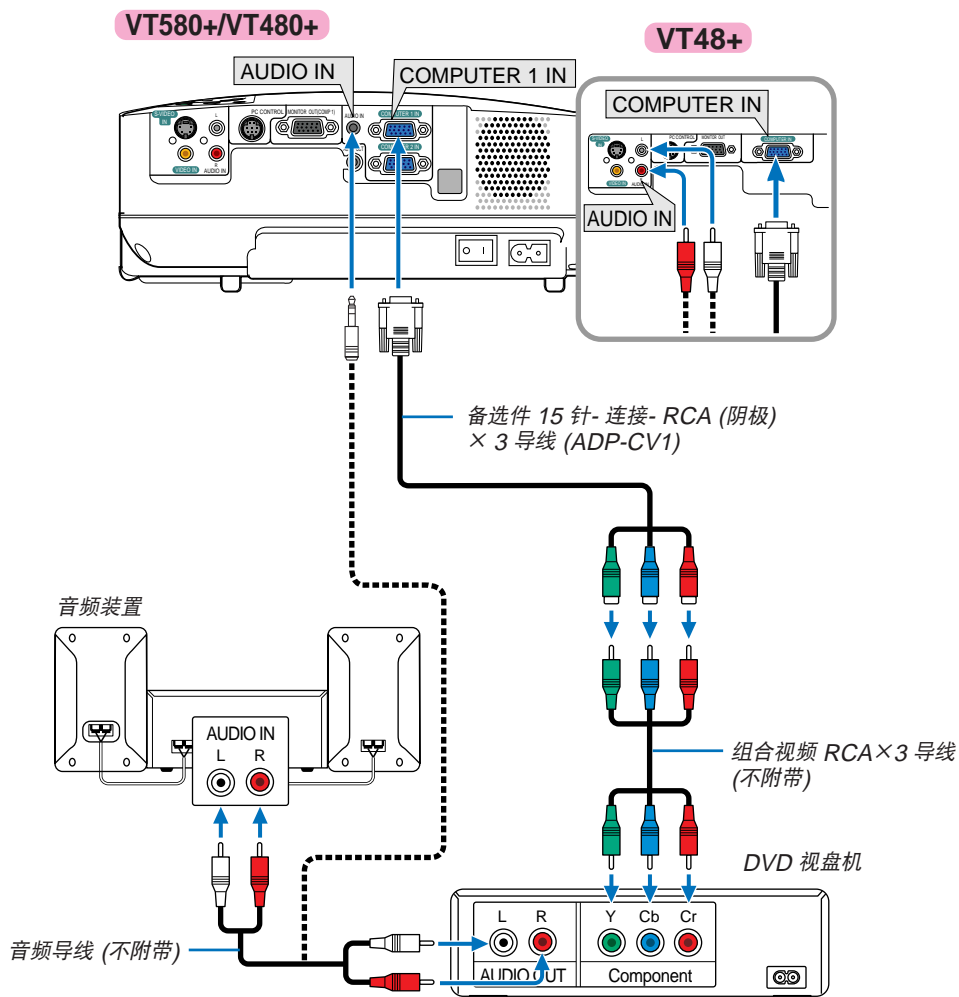


您可以单独连接一个外部显示器到你的投影机，此举可同步地在显示器上显示你正在投影的 RGB 模拟影像。

## 注：

- 菊花链连接不能在本机上使用。
- **COMPUTER 2 IN** 接口的信号不能从 **VT580+** 和 **VT480+** 投影机的 **MONITOR OUT** 接口输出。
- **VT48+** 投影机没有 **AUDIO OUT** 接口。

## 用组合输出连接 DVD 视盘机

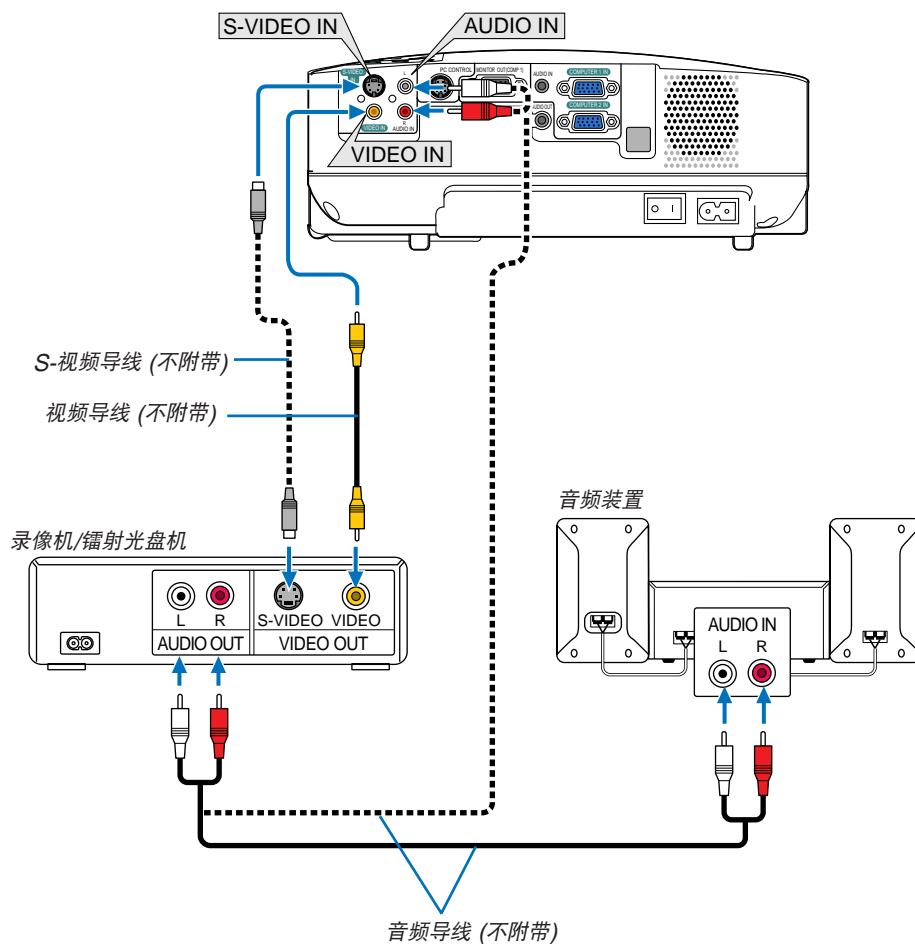


组合信号会自动显示。如果没有显示，在菜单中，选择 [设置] → [可选项] → [信号选择] → [电脑 1 (VT48+ 型为 [电脑])]，然后在组合单选键上打勾。

注：关于 DVD 视盘机视频输出的详细信息，请参阅 DVD 视盘机自身的使用手册。



## 连接录像机或者镭射光盘机



注：视频和 S-视频输入共用 AUDIO IN L/MONO 和 R 插孔 (RCA)。

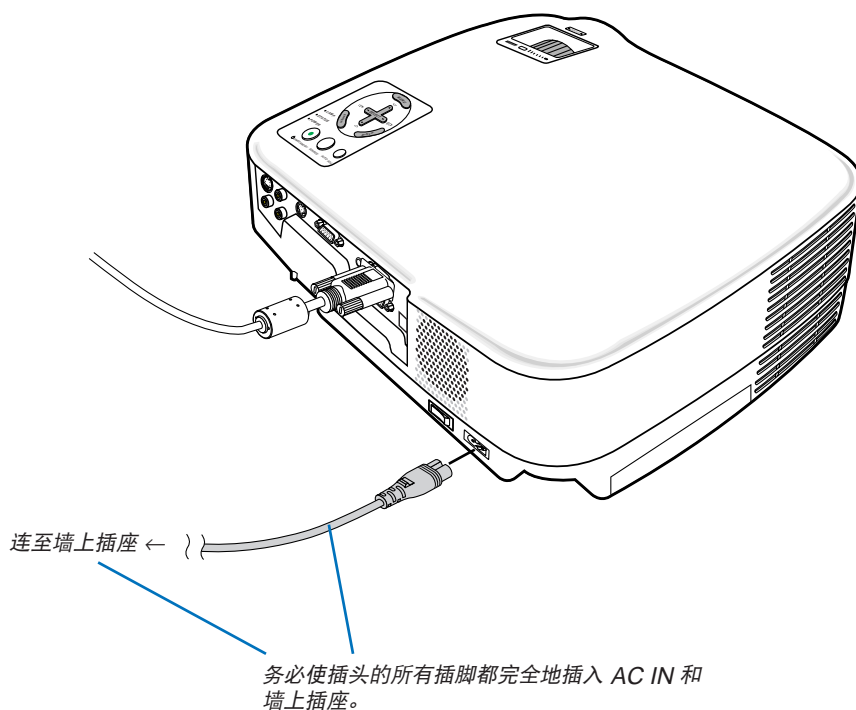
注：关于录像机或镭射光盘机视频输出的详细信息，请参阅各机自身的使用手册。

注：在经由扫描转换器快绕或快倒播放视频或者 S-视频信号源时，可能导致图片显示异常。

### 连接随机附带的电源线

将随机附带的电源线连接到投影机上。

首先将附带的电源线的两脚插头插入到投影机的 AC IN，然后将附带的电源线的另一端插头插入墙上插座。



#### ⚠ 注意：

勿触摸左前方 (从前面看) 的排气口，因为投影机启动和关闭瞬间可能发热。

#### ⚠ 注意：

投影机启动时切勿按主电源开关或将电源线拔掉来关闭 (交流) 电源。这样做会对投影机造成破坏。

提示：在使用遥控器或通过控制面板上的电源键关闭投影后的冷却期间，投影机可被关闭(通过主电源开关或拔掉电源线)。

# 3. 投射影像 (基本操作)

本章介绍如何启动投影机以及怎样往屏幕上投射影像。

## ① 启动投影机

注:

- 投影机上有两个电源开关：主电源开关和 **POWER (ON/STAND BY)** 键 (遥控器上的 **POWER ON** 和 **OFF** 键)。
- 在插上或拔下随机附带的电源线时，确保主电源开关按到关 (O) 的位置，否则可能损坏投影机。

1. 若要打开投影机的主电源时，请将主电源开关按到开 (I) 的位置。

POWER 指示灯会亮起橙色。

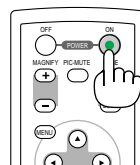
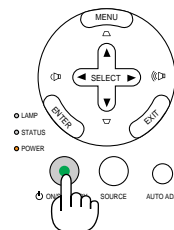
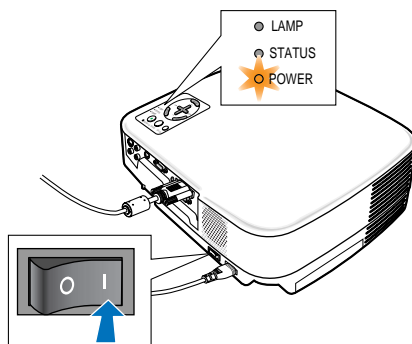
请参阅电源指示灯部份。(→ 请参阅第 54 页)

2. 摘下镜头盖。

3. 按下投影机机箱上的 **POWER (ON/STAND BY)** 键或遥控器上的 **POWER ON** 键，等待 1 秒钟。

POWER 指示灯亮起绿色，此时表示投影机已经进入可以使用的状态。

启动投影机后，切记开启电脑或视频信号源前摘掉镜头盖。



注：如果显示屏没有任何信号，它会出现蓝屏或黑屏。  
(VT48+ 投影机仅上仅有黑屏)

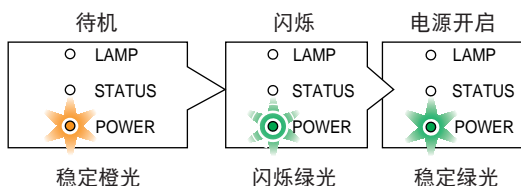
如果显示屏出现蓝屏或黑屏时，投影机会自动转换到 Eco 环保省电模式。

一旦接收到信号，投影机将返回正常模式。

注：如在高温时或灯泡关闭后立即开启投影机，风扇会转动而无影像显示，需等待一段时间后投影机才会显示影像。

### ⚠ 注意：

灯泡亮起后 60 秒内不能关闭投影机，此时 POWER 指示灯亮起绿色。这样做会缩短灯泡寿命。



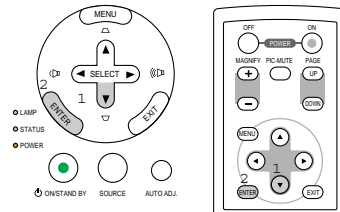
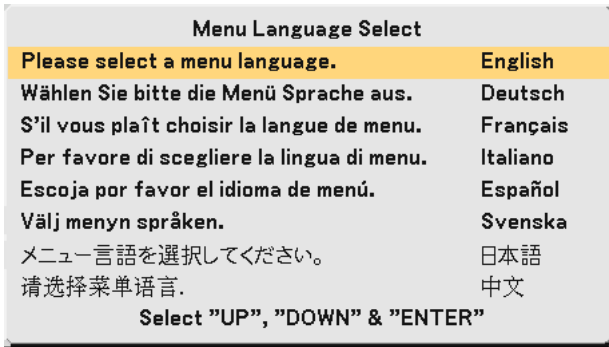
(→ 请参阅第 54 页)

#### 开机画面之说明 (菜单语言选择画面)

在您首次启动投影机时，会出现开机画面。该画面可供您在 8 种菜单语言中选择其中的一种。

可按下列步骤选择菜单语言：

#### 1. 使用 **SELECT ▲** 或 **▼** 键从 8 种语言当中选择一种作为菜单语言。



#### 2. 按 **ENTER** 键执行选择。

此项工作完成后，您便可以进行菜单操作了。

若需要，您可稍后再去选择菜单语言。

(→ 请参阅第 38 页和 43 页上的 [语言])

**注：**在刚刚启动投影机的瞬间，画面可能会出现闪动。此非故障，静待 3 到 5 分钟，直到灯泡亮度转为稳定。

当灯泡模式设置在 Eco 环保省电时，LAMP 指示灯亮绿色。

若有下述任何情况发生，投影机则无法启动。

- 投影机内部温度过高时，投影机会检测出异常高温。此种情况下为了保护内部系统，投影机不能启动。遇此情况，须等待投影机内部组件温度降下来。
- 当灯到达使用寿命极限时，投影机不能启动。遇此情形，请更换灯泡。
- 灯泡不亮，或者 STATUS 指示灯以 6 次为周期忽闪忽灭，请等一分钟然后再启动电源。

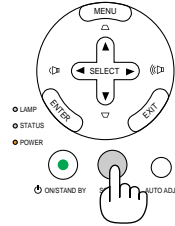
## ② 选择信号源

### 选择电脑或视频信号源

注：打开连接到投影机上的电脑或录像机。

#### 从信号源清单选择

按并迅速松开投影机机箱上的 SOURCE 键显示信号源清单。每按一次 SOURCE 键，输入信号源将发生如下改变：“电脑 1”、“电脑 2”（仅适用于 VT580+/VT480+）、“视频”（录像机或镭射光盘机）、“S-视频”，要显示所选择的信号源，等待 1 秒钟。



#### 自动侦测信号

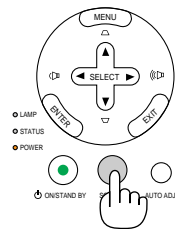
按住 SOURCE 键至少两秒以上，投影机将搜索下一个输入信号源。每次按住 SOURCE 键至少两秒以上，输入信号源将发生如下改变：

#### VT580+/VT480+

电脑 1 → 电脑 2 → 视频 → S-视频 → 电脑 1 → …

#### VT48+

电脑 → 视频 → S-视频 → 电脑 → …



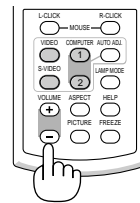
#### 提示：

如果无可输入信号，输入就会跳读过去。当您希望投影的输入信号源显示时，松开 SOURCE 键。

#### 使用遥控器

按下 VIDEO, S-VIDEO 或者 COMPUTER 1/2 键当中任何一个。

注：VT48+ 投影机的 COMPUTER 2 键不可用。



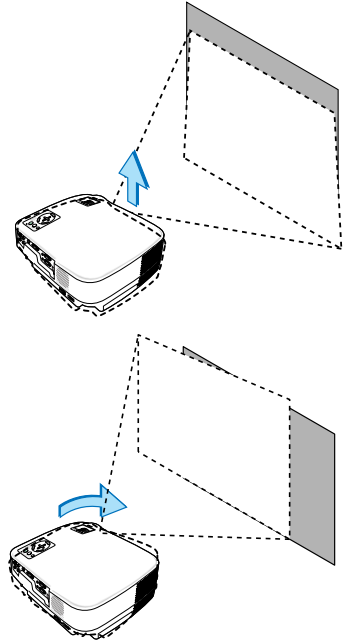
### ③ 调整图片尺寸和位置

将投影机放在平坦的水平面上，并确保投影机与屏幕成直角。

将投影机前端抬高，上下调整影像使其处于屏幕正中。

\* 若投射出的影像不与屏幕垂直，可使用梯形修正功能来进行正确调整。  
(→ 请参阅第 24 页)

移动投影机左侧，左右移动影像使其处于屏幕正中。



#### 调整俯仰脚

##### 1. 抬起投影机的前端。

#### ⚠ 注意：

调整俯仰脚的过程中切勿触摸排气口，因为投影机启动和关闭后冷却期间可能很热。

2. 向上推并抓住位于投影机前方的可调节性俯仰脚调节杆，便可使可调节性俯仰脚伸出。
3. 将投影机的前端慢慢放低直到所需高度。
4. 然后将可调节性俯仰脚调节杆松开便可固定可调节性俯仰脚的位置。

投影机前端的高低调整角度大约为 10 度 (最大)。

调整投影影像的高度或者改变投射角度将运行自动梯形修正功能来迅速修正垂直变形。将显示“梯形修正”屏幕。

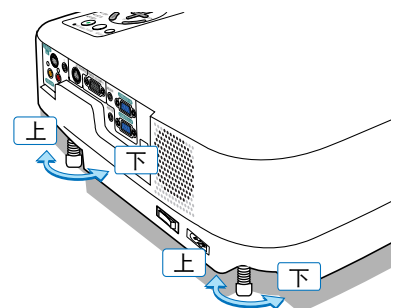
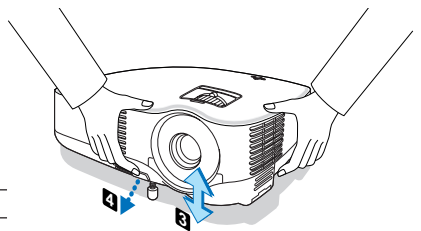
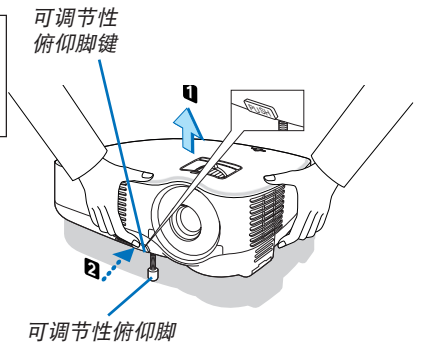
关于如何操作“梯形修正”屏幕，请参阅第 24 页的“修正梯形失真”。

背部支脚高度可调整范围是 0.4 英寸/10 毫米。旋转背部支脚到理想高度使影像与投影机垂直，但是底部到桌面或地面的垂直距离应为 0.4 英寸/10 毫米，使投影机位于水平面上。

注：若过度旋转背部支脚，它将从底部脱落。

#### ⚠ 注意：

- 切勿将俯仰脚用于规定外的使用目的。  
用俯仰脚提拿投影机或挂在墙上或天花板上可能损坏投影机。

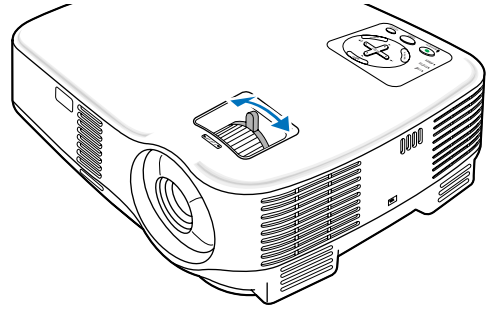


#### 变焦

##### VT580+/VT480+

使用变焦调节杆微调屏幕影像的尺寸。

##### VT580+/VT480+

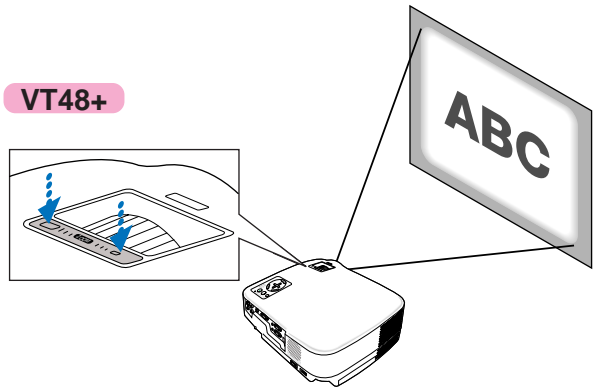


##### VT48+

使用投影机机箱上的数码 ZOOM 键来电子放大或缩小影像尺寸。

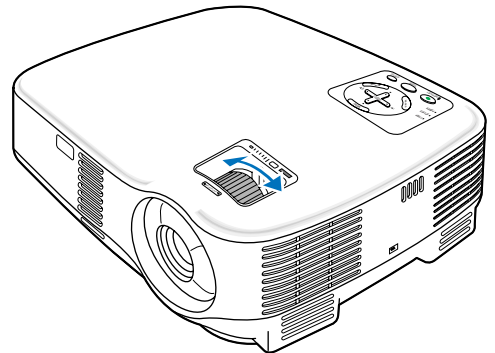
注：由于电子变焦，数码变焦可能会导致图片模糊。

##### VT48+



#### 聚焦

利用聚焦环进行调整以获得最佳的聚焦效果。



## ④ 修正梯形失真

### 修正梯形失真

若屏幕垂直倾斜，梯形失真会变大。继续进行如下步骤来修正梯形失真。



注：梯形失真修正会导致影像有点模糊，这是因为失真修正通过电子操作完成的。

注：依据信号或其显示高宽比的选择，梯形失真修正范围可能变窄。

### 用机箱上的键进行调节

#### 1. 按下 **SELECT ▲** 或 **▼** 键，无菜单显示。

梯形失真屏幕显示后，按下 **SELECT ▲** 或 **▼** 键来修正梯形失真。



#### 2. 按 **EXIT** 键。

梯形失真屏幕将关闭。改变将生效。

注：菜单显示时，不能进行上述操作。菜单显示时，按 **MENU** 键来显示菜单并从菜单中启动梯形失真修正。从菜单中，选择 [设置] → [通用] → [梯形修正]。可用 [梯形保存] 保存改变。(→ 请参阅第 43 页)

### 用遥控器进行调整

#### 1. 按下 **MENU** 键。

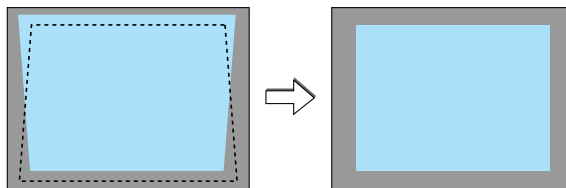
将显示菜单。

#### 2. 按下 **SELECT ▼** 键选择 [设置] 并按下 **ENTER** 键。

#### 3. 按下 **SELECT ▼** 键选择 [梯形修正]。

#### 4. 按下 **SELECT ◀** 或 **▶** 键。

调整影像使之成矩形。



#### 5. 按下 **MENU** 键。

将显示菜单。

注：梯形失真修正会导致影像有点模糊，这是因为失真修正通过电子操作完成的。

提示：可用 [梯形保存] 保存改变。(→ 请参阅第 43 页)



#### 用自动修正梯形失真功能调整 (仅适用于 VT580+)

自动修正梯形失真功能将修正屏幕上投影影像的垂直失真。无需特殊操作。只要将投影机放在水平面上。

提示: 即使 [自动梯形修正] 的菜单设置处于开启状态也可以手动调整 [梯形修正]。

开启 [自动梯形修正], 继续进行如下步骤。

**1. 按下 MENU 键。**

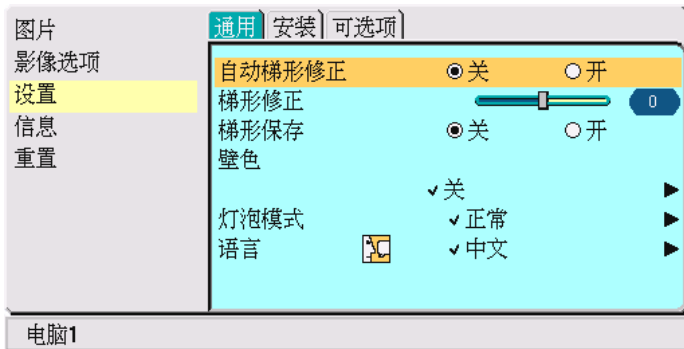
将显示菜单。

**2. 按下 SELECT ▼ 键选择 [设置] 并按下 ENTER 键。**

将打亮 [通用] 标签。

**3. 按下 SELECT ▼ 键。**

将打亮 [自动梯形修正]。



**4. 按下 SELECT ◀ 或 ▶ 键选择 [开]。**

**5. 按下 MENU 键。**

将关闭菜单。

注:

- 可修正偏移角度在  $\pm 30$  度之间的垂直失真。
  - 自动修正梯形失真在投影角度改变后两秒内生效。
  - 没有左右 (水平) 的梯形失真。
- 摆放投影机时镜头平面应与屏幕平行。  
可调整投影机的背部支脚到投影机的水平度。

注:

- 自动和手动修正梯形失真的调整角度可能低于 30 度, 这取决于信号和/或显示高宽比。
- 自动修正梯形失真功能会导致影像有点模糊, 这是因为修正失真是通过电子操作完成的。

注:

- 菜单显示时, 不能使用投影机机箱上的键进行梯形失真修正操作。  
菜单显示时, 按 EXIT 键关闭菜单, 然后执行梯形失真修正。
- 从菜单中, 选择 [设置] → [通用] → [梯形修正]。可用 [梯形保存] 保存改变。  
(→ 请参阅第 43 页)

## ⑤ 自动改善 RGB 图片质量

### 使用自动调整功能调整影像

自动改善 RGB 影像质量。

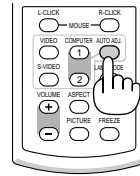
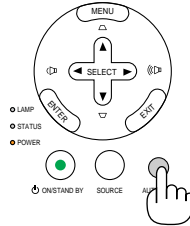
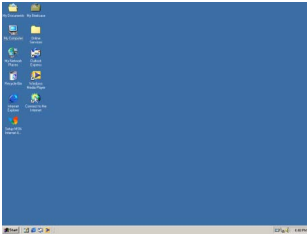
按 AUTO ADJ. 键，即可自动改善 RGB 影像质量。

若第一次连接到电脑这种调整可能是必须的。

[劣质图像]



[正常图像]

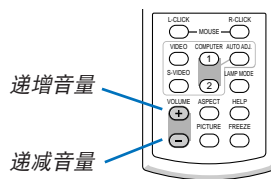


注：

某些信号的自动调整可能需要时间或显示不良。

- 对于组合和视频信号自动调整功能无效。
- 若自动调整操作不能改善 RGB 信号质量，请尝试手动调整水平/垂直位置时钟和相位。(→ 请参阅第 42 页)

## ⑥ 调高或调低音量



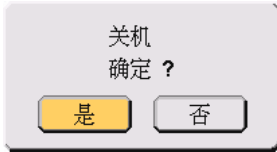
扬声器发出的声音水平可以被调整。

提示：无菜单出现时，投影机机箱上的 SELECT ◀和 ▶键作为声音控制使用。

## 7 关闭投影机

怎样关闭投影机：

1. 首先按投影机机箱上的 **POWER (ON/STAND BY)** 键或遥控器上的 **POWER OFF** 键。[关机/确定?] 信息出现。



2. 第二步是按 **ENTER** 键，或再次按 **POWER (ON/STAND BY)** 或 **POWER OFF**。

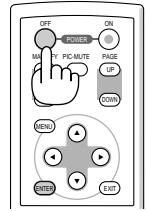
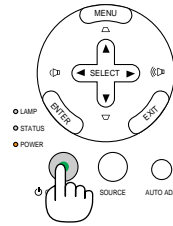
电源指示灯亮橙色。在投影机关闭后，冷却风扇继续运转约 30 秒 (冷却期)。

在投影机启动后并开始出现影像时，请勿立即关闭，如需关闭投影机须待 60 秒。

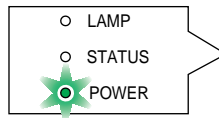
3. 最后关闭主电源开关。电源指示灯熄灭。

提示：即使在投影机关闭后的冷却期间也可以按主电源开关或拔掉电源线来关闭投影机的主电源。

注：调整或设置变更及关闭菜单 10 秒内请勿关闭投影机。这样做可能会丢失调整和设置的数据。

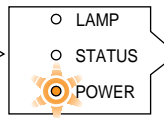


电源开启



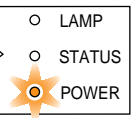
稳定绿光

风扇转动

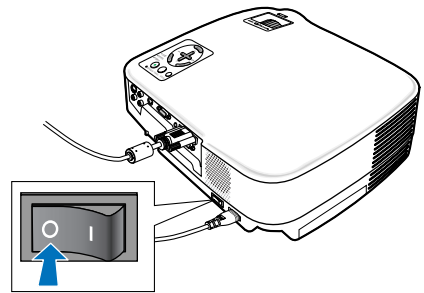


闪烁橙光

待机



稳定橙光



### ⚠ 注意：

操作过程中拿起投影机需小心，因为投影机的各个部位在操作过程中会变热。

### ⚠ 注意：

- 启动灯亮 60 秒内或 POWER 指示灯闪烁绿色时切勿关闭投影机。这样做可能导致缩短灯泡使用寿命。
- 投影机启动时切勿按主电源开关或将电源线拔掉来关闭 (交流) 电源。这样做会对投影机造成破坏。

## ⑧ 使用完毕后

准备：确保投影机处于关闭状态。

1. 拔下电源线。
2. 拔下其它任何连接线。
3. 如果使用了可调节性俯仰脚，请收回。
4. 将镜头盖盖好。
5. 将投影机以及其它附件放在随机附带的软包里面。

 **注意：**

投影机刚刚使用完毕就放入软包时需小心。投影机机箱是热的。

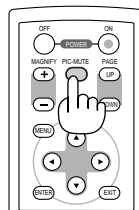
# 4. 便利的功能

## ① 取消影像和声音

按 PIC-MUTE 键可暂时关闭影像和声音，再按一次，即可恢复影像和声音。

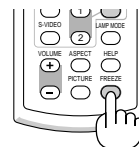
注：

可关闭从 VT580+/VT480+ 投影机的 AUDIO OUT 插孔 (立体声微型插孔) 来的声音



## ② 冻结图片

按 FREEZE 键可令图片静止，再按一次，图片可恢复动态。



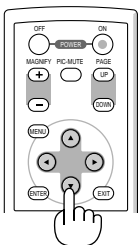
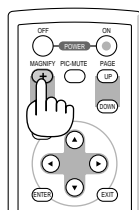
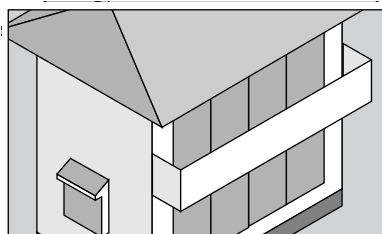
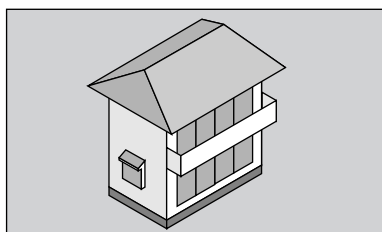
## ③ 放大图片

您最多可将图片放大四倍。

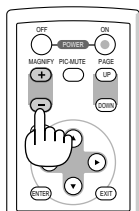
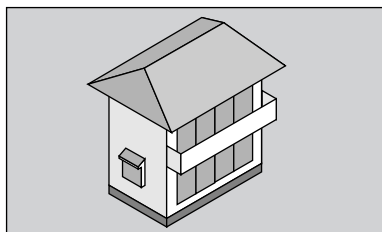
注：依据信号，最大放大率可能低于四倍。

方法如下：

1. 按 MAGNIFY (+) 键以放大图片。使用 SELECT ▲, ▼, ◀ 或 ▶ 键可移动放大的图片。



2. 按 MAGNIFY (-) 键将影像恢复到原来尺寸。



## ④ 改变灯泡模式

此功能使您可选择灯泡的两种亮度模式：正常和 Eco 环保省电模式。  
使用 Eco 环保省电模式可延长灯泡的使用寿命。

灯泡模式	说明	LAMP 指示灯状态
正常模式	此为默认设置 (100% 亮度)	关
Eco 环保省电模式	选择该模式可延长灯泡的使用寿命 (80% 亮度)	稳定绿光

切换到 [Eco 环保省电] 模式可通过以下步骤：

1. 按下遥控器上的 **LAMP MODE** 键显示 [灯泡模式] 画面。
2. 使用 **SELECT ▲** 或 **▼** 键选择 [Eco 环保省电] 模式。
3. 按 **ENTER** 键。

若要从 [Eco 环保省电] 转到 [正常]，则返回第 2 步并选择 [正常]。重复第 3 步。

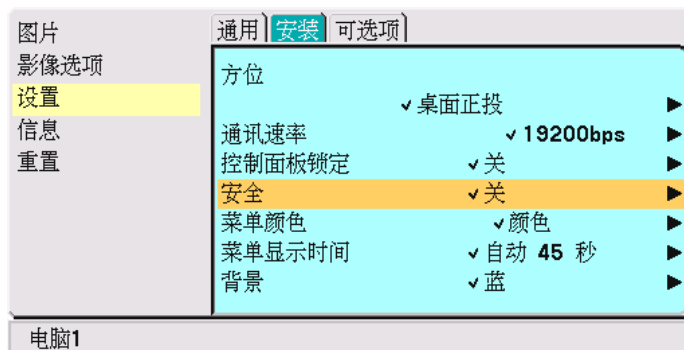
注：

- 通过菜单可改变灯泡模式。  
选择 [设置] → [通用] → [灯泡模式]。
- 可在 [使用时间] 勾选灯泡剩余时间和灯管已用小时。选择 [信息] → [使用时间]。
- 若投影机在正常模式下过热，这种情况下，灯泡模式自动切换到 Eco 环保省电模式以保护投影机。投影机在 Eco 环保省电模式下时，图片亮度减弱。投影机回到正常温度时，灯泡模式恢复到正常模式。  
温度计符号 [🔥] 显示因为内部温度太高，灯泡模式被自动设置成 Eco 环保省电模式。

## ⑤ 防止有人未经允许使用投影机

启动安全功能：

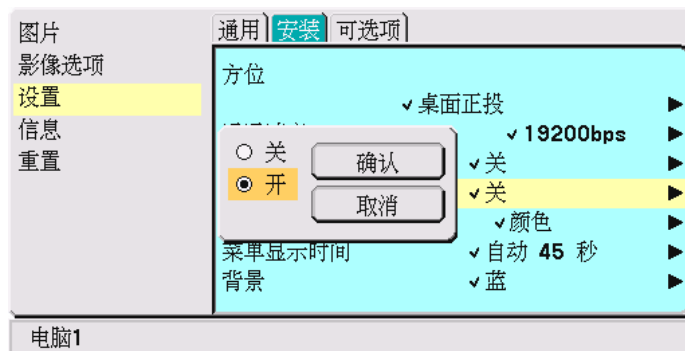
1. 按下 **MENU** 键。  
将显示菜单。
2. 使用 **SELECT ▲** 或 **▼** 键选择 [设置]，然后按 **ENTER** 键。



VT580+ 和 VT480+  
的菜单示例

3. 使用 **SELECT ◀** 或 **▶** 键选择 [安装]。
4. 使用 **SELECT ▲** 或 **▼** 键选择 [安全]，然后按 **SELECT ▶** 键。

5. 使用 **SELECT ▲** 或 **▼** 键选择 [开], 然后按 **ENTER** 键。



将出现 [密码] 画面。

6. 输入四个 **SELECT ▲▼◀▶** 键组合, 然后按 **ENTER** 键。

注: 密码长度必须是四至十位数字。请将密码记下来。



将出现 [确认密码] 画面。

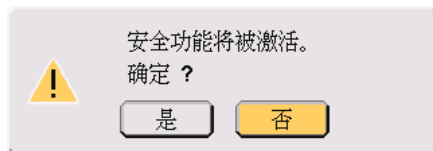
注:

请牢记您的密码。如果您忘记了密码, NEC 或您的经销商将在验证身份之后向您提供解锁码。详情请参阅本章节末尾部分。(→ 请参阅第 32 页)

7. 输入同一个 **SELECT 键 ▲▼◀▶** 组合, 并按 **ENTER** 键。

将出现确认画面。

8. 选择 [是] 并按 **ENTER** 键。



安全功能已被激活。

安全功能激活时启动投影机：

1. 将主电源开关按到开位置 (1)。
2. 按住 **POWER** 或 **ON/STAND BY** 键至少秒钟。  
投影机将被启动，并显示投影机被安全保护的信息。
3. 按下 **MEMU** 键。



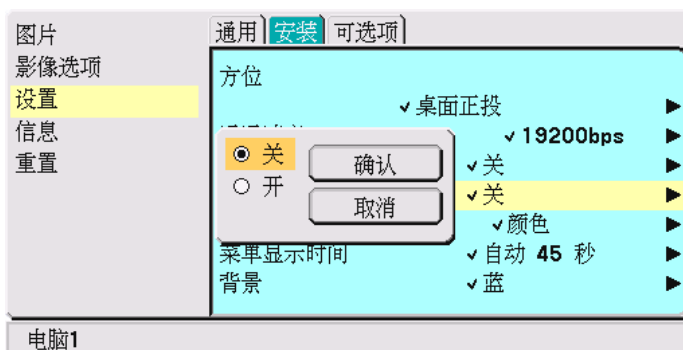
将出现密码画面。

4. 在密码画面输入您的密码，然后按 **ENTER** 键。  
您可以查看投影的影像。

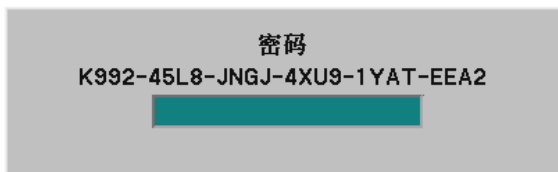
注：保持安全关闭模式直到主电源关闭 (通过将主电源开关设置为“0”或拔掉电源线)。

#### 关闭安全功能：

1. 按下 **MENU** 键。  
将显示菜单。
2. 使用 **SELECT ▲** 或 **▼** 键选择 [设置]，然后按 **ENTER** 键。
3. 使用 **SELECT ◀** 或 **▶** 键选择 [安装]。
4. 使用 **SELECT ▲** 或 **▼** 键选择 [安全]，然后按 **SELECT** 键。
5. 使用 **SELECT ▲** 或 **▼** 键选择 [关]，然后按 **ENTER** 键。



将出现密码确认画面。



6. 输入密码并按 **ENTER** 键。  
输入正确的密码后，安全功能关闭。

注：

- 如果您忘记了密码，可询问经销商。经销商通过交换请求码后会为您提供密码。您的请求码会在密码确认画面上出现。此例当中的请求码为 [TAJ2-45L8-73HU-RV49-1YAT-EETC]。
- 使用菜单中的 [重置] 不能取消 [安全] 设置。



## ⑥ 使用遥控器接收器 (只适用于 VT580+/VT480+)

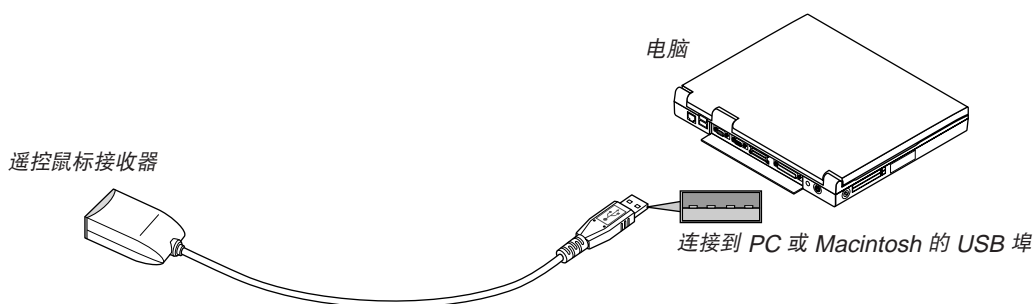
遥控器接收器可使您能够利用遥控器执行电脑鼠标功能。这给操作电脑输送图片带来极大的方便。

提示：鼠标接收器可作为 VT48+ 的可选项使用。

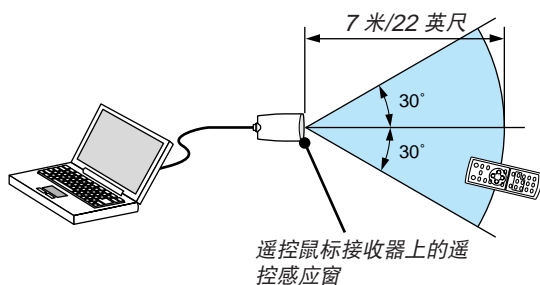
### 将遥控器接收器和电脑连接

如果您想使用遥控器鼠标功能，可将遥控器接收器和电脑相连接。  
遥控器接收器可以和电脑的 USB 埠 (A 型) 直接相连接。

注：这取决于您的电脑接口种类或所安装的操作系统，您可能需要重新启动您的电脑或更改电脑上的设置。



### 通过遥控器接收器操作电脑



### 使用 USB 终端连接

对于 PC，遥控器鼠标功能仅适用于 Windows 98/Me/XP\*，或者 Windows 2000 或者 Mac OS X 10.0.0 或更新的操作系统。

\*注：在 Windows XP 系统 SP1 或更老的版本中，如果鼠标指针不能正确移动，按下面方法操作：  
在 [鼠标属性] 对话框 [指针选项] 中，将鼠标速度滑条下面的 [提高指针精确度] 的复选框取消。

注：在拔下 USB 导线后，至少要等待 5 秒钟以上才可重新连接，反之亦然。如果频繁地反复拔除或连接，电脑可能无法识别鼠标接收器。

### 使用遥控器控制您电脑的鼠标

您可以使用遥控器来控制电脑的鼠标。

PAGE UP/DOWN (上一页/下一页) 键: 滚动窗口视区或移动幻灯片前后页。

SELECT ▲▼◀▶ 键: 移动电脑上的鼠标指针。

MOUSE L-CLICK (鼠标左击) 键: 相当于鼠标的左键。

MOUSE R-CLICK (鼠标右击) 键: 相当于鼠标的右键。

### 关于拖曳模式

按住 MOUSE L-CLICK 或 R-CLICK 2 到 3 秒钟然后松开，就设置了拖曳模式，之后只要简单地按下 SELECT ▲▼◀▶ 键就可以进行拖曳操作了。按 MOUSE L-CLICK (或 R-CLICK) 键放下该项目。取消请按 MOUSE R-CLICK (或 L-CLICK) 键。

---

注：当显示菜单画面使用 SELECT ▲▼◀▶ 或 ▶ 键操作电脑，菜单和鼠标箭头都会受影响。关闭菜单再执行鼠标操作。

---

---

提示：在 Windows 的 [鼠标属性] 对话框中可以改变指针速度，详情请参阅您电脑的用户文档或在线帮助。

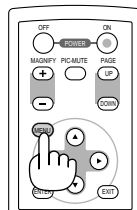
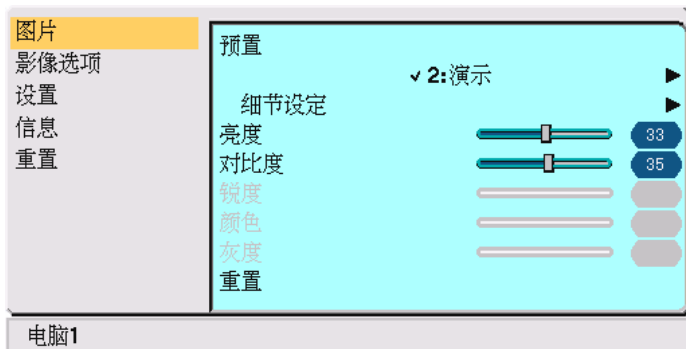
---

# 5. 使用屏幕菜单

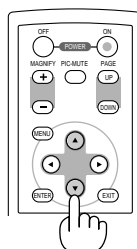
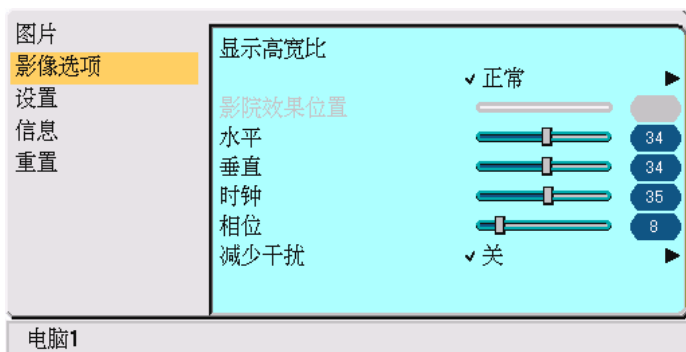
## ① 使用菜单

注：在投射隔行扫描制式的动态视频影像时，屏幕菜单可能出现显示异常。

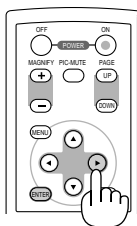
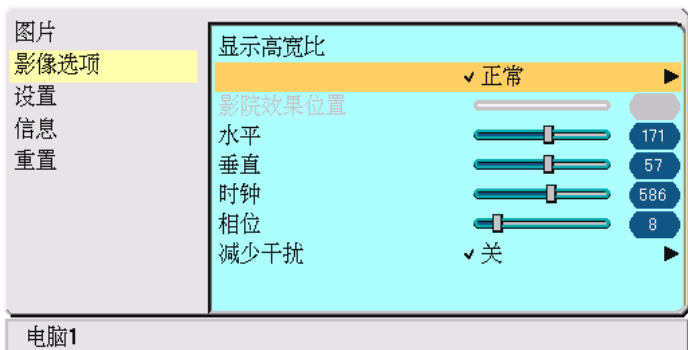
1. 按遥控器或投影机机箱上的 **MENU** 键以显示主菜单。



2. 按遥控器或投影机机箱上的 **SELECT ▲** 或 **▼** 键打亮您要调整或设置项目的菜单。



3. 按遥控器或投影机上的 **SELECT ►** 键或 **ENTER** 键选择子菜单或项目。

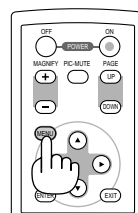
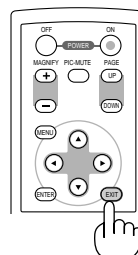
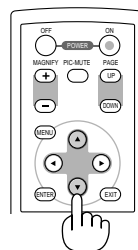
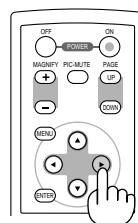
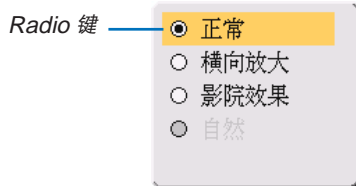
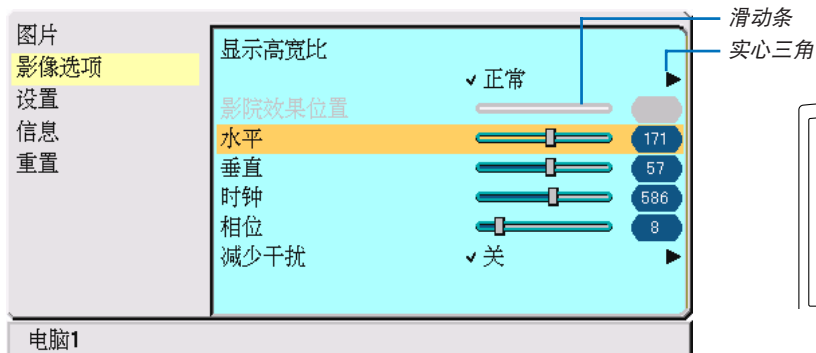


4. 按遥控器或投影机机箱上的 **SELECT ▲** 或 **▼** 键来选择您要调整或设置的项目。

5. 调整所选项目的级别或选择一个项目。

至再次调整为止上述更改会被储存。

按 **EXIT** 键返回到上一个屏幕。



#### 调整项目 (滑动条)

滑动条 ..... 显示设置或调整方向。

- 使用 **SELECT ◀▶** 键调整该项目。

#### 选择项目 (实心三角)

实心三角 ..... 显示尚有可选项目。被打亮的三角表示该项目正在使用中。

- (1) 使用 **SELECT ▶** 键来选择该项目。
- (2) 使用 **SELECT ▲▼** 键打亮要设置的项目。
- (3) 按 **ENTER** 键，显示所选项目。

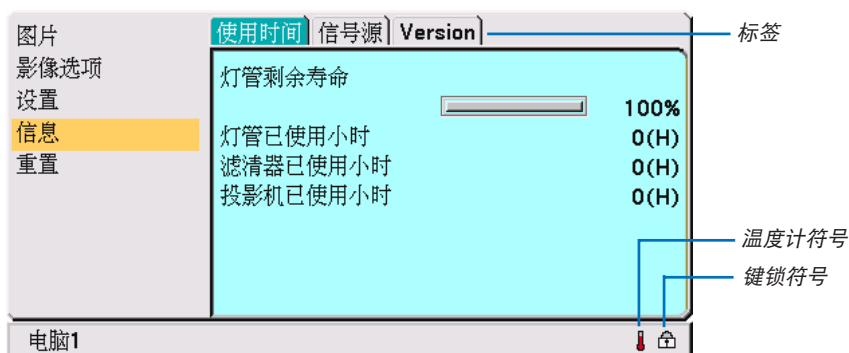
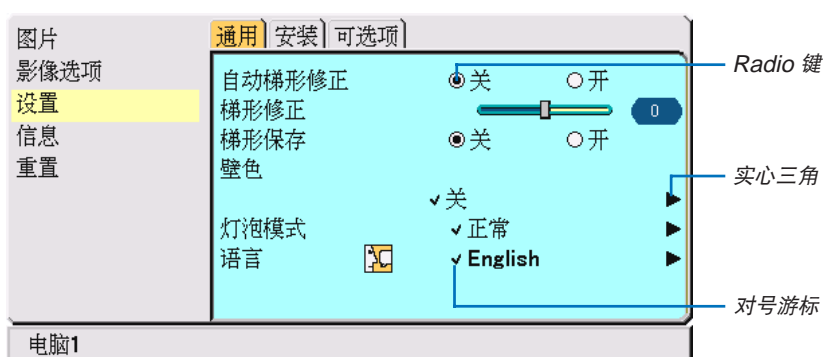
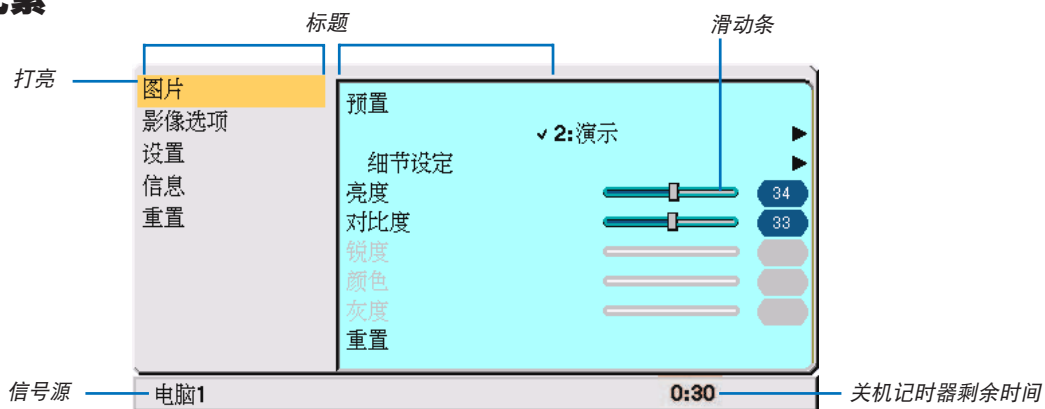
#### 选择项目 (Radio 键)

Radio 键 ..... 使用此圆形键可在对话框内选择项目。

- 使用 **SELECT ▲▼** 键来选择该项目。

6. 重复步骤 2-5 调整追加项目，或按 **MENU** 键关闭菜单。

## ② 菜单元素



菜单窗口或对话框主要包括以下元素：

- 标题 ..... 显示菜单标题。
- 打亮 ..... 显示所选择的菜单或项目。
- 信号源 ..... 显示所选择的信号源。
- 剩余倒数时间 ..... 当预设关机计时器时，显示剩余倒数时间。
- 实心三角 ..... 显示尚有可选项目。被打亮的三角表示该项目正在使用中。
- 标签 ..... 显示对话框内的一组性能。选择任何标签会把画面提到首页。
- Radio 键 ..... 使用此圆形键可在对话框内选择项目。
- 对号游标 ..... 显示该项目被选取。
- 滑动条 ..... 显示设置或调整方向。
- 键锁符号 ..... 显示控制面板键锁功能使用中。
- 温度计符号 ..... 显示因为内部温度太高，灯泡模式被强制设置成 Eco 环保省电模式。

### ③ 菜单项目清单

由于输入信号源的不同，有些菜单项目将不能使用。

图片	默认	项目	是否可重置
预置		1 到 6	
细节设定 通用			
参考	*	高亮度, 演示, 视频, 电影, 图形, sRGB 标准色彩	是
Gamma 校正	*	动态, 自然, 黑暗部分细节	
色温	*	6500, 7800, 8500, 9300	
白平衡			
亮度红绿蓝, 对比度红绿蓝			
亮度			是
对比度			是
锐度			是
颜色			是
灰度			是
重置			

影像选项	默认	项目	是否可重置
显示高宽比	*	正常, 横向放大, 影院效果, 自然	是
影院效果位置			是
水平	*		是
垂直	*		是
时钟	*		是
相位	*		是
减少干扰	关	关, 低, 高	是

设置	默认	项目	是否可重置
通用			
自动梯形修正 (仅 VT580+)	关	关, 开	是
梯形修正			是
梯形保存	关	关, 开	是
壁色	关	关, 黑板, 黑板(灰色), 淡黄色, 淡绿色, 淡蓝色, 天蓝色, 淡玫瑰色, 粉红色	是
灯泡模式	正常	正常, Eco 环保省电	是
语言	英语	English, Deutsch, Français, Italiano, Español, Português, Nederlands, Svenska, Norsk, Suomi, Čeština, Magyar, Polski, Türkçe, Русский, Ελληνικά, 日本語, 中文, 한국어, العربية, Dansk	-
安装			
方位	桌面正投	桌面正投, 吊顶背投, 桌面背投, 吊顶正投	是
通讯速率	19200	4800, 9600, 19200	-
控制面板锁定	关	关, 开	是
安全	关	关, 开	是
菜单颜色	颜色	颜色, 单色	是
菜单显示时间	自动 45秒	手动, 自动 5 秒, 自动 15 秒, 自动 45 秒	是
背景**	蓝	蓝, 黑	是
可选项			
关机定时器	关	关, 0:30, 1:00, 2:00, 4:00, 8:00, 12:00, 16:00	是
自动调整	正常	关, 正常, 精细	是
自动启动	关	关, 开	是
电源管理	关	关, 0:05, 0:10, 0:20, 0:30	是
风扇模式	自动	自动, 高速	是
信号选择			
电脑 1(VT580+/VT480+)	RGB/组合	RGB/组合, RGB, 组合, Scart 制式	是
电脑 2(VT580+/VT480+)	RGB/组合	RGB/组合, RGB, 组合	是
电脑 (VT48+)	RGB/组合	RGB/组合, RGB, 组合, Scart 制式	是
视频	自动	自动, NTSC3.58, NTSC4.43, PAL, PAL-M, PAL-N, PAL60, SECAM	是
S-视频	自动	自动, NTSC3.58, NTSC4.43, PAL, PAL-M, PAL-N, PAL60, SECAM	是
消除隔行扫描	开	关, 开	
操作音	开	关, 开	

\* 星号 (\*) 是指根据信号的不同默认设置会改变。

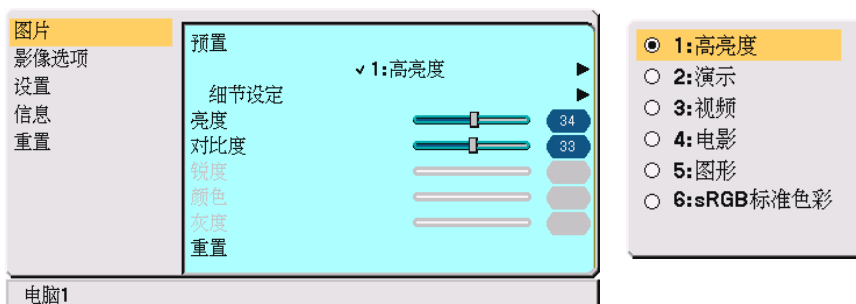
\*\* VT48+ 上 [背景] 可选项不能使用。当 VT48+ 上没有信号时, 显示黑色屏幕。

信息		项目
使用时间	灯管剩余寿命	
	灯管已使用小时	
	滤清器已使用小时	
	投影机已使用小时	
信号源	信号种类码	
	水平频率	
	垂直频率	
	信号类型	RGB, 组合, Scart 制式, 视频, S-视频
	视频类型	NTSC, NTSC3.58, NTSC4.43, PAL, PAL-M, PAL-N, PAL60, SECAM,
	同步类型	分离同步, 复合同步, 绿同步
	同步极性	
Version	扫描类型	隔行扫描, 逐行扫描
	Firmware	
	Data	

重置		项目
现有信号		
所有数据		
清除灯管小时		
清除滤清器小时		

## ④ 菜单说明和功能 [图片]

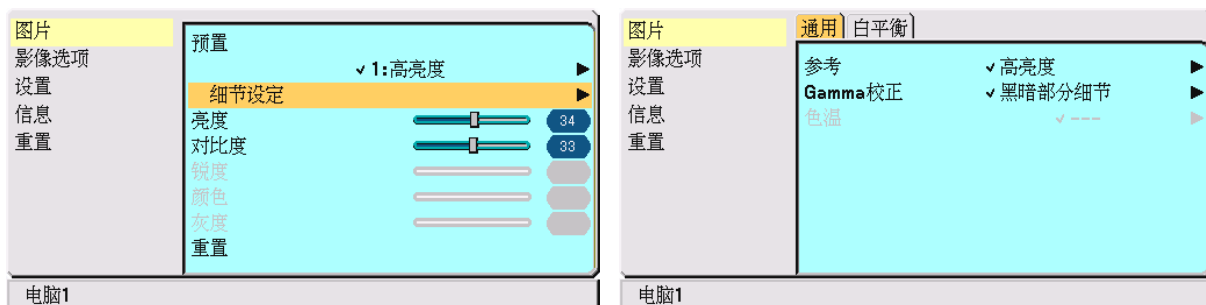
### 预置



当选择用户可调整的 [预置] 时，子菜单会出现。

您可以自己定制每种 Gamma 或颜色。想要这样做，须首先选择 [预置] 并按 ENTER 键，然后进行下列步骤的操作。

### 细节设定



### 选择参考设置 [参考]

此选项供调整黄色，青色或紫红色的自然色调。

工厂预设有 6 种设置可用于调整各种类型的影像，您也可以设置用户可调整设置。

高亮度 ..... 建议用于光线照亮的房间。

演示 ..... 建议用于以 PowerPoint 文件制成的图像演示。

视频 ..... 建议用于电视节目等正规视频。

电影 ..... 建议用于以影片为基础的视频如电影 (DVD 或 HDTV)。

图形 ..... 建议用于察看图表中的精确色彩。

sRGB 标准色彩.. 标准颜色值。

### 选择 Gamma 校正模式 [Gamma 校正]

各种模式建议用于：

动态 ..... 产生高对比度图片。

自然 ..... 以自然色调重现图片。

黑暗部分细节 ..... 强调图片黑暗部分细节。

### 调整色温 [色温]

该选项使您能用滑动条来调整色温。

向右移动滑动条增加色温 (更蓝)；向左减少色温 (更红)。

注：若在 [参考] 中选择了 [演示] 项的 [高亮度]，则不能使用 [色温]。



## 调整白平衡 [白平衡]

此功能可让您调整白平衡。每种颜色的亮度 (RGB) 可用于调整屏幕的黑色水平；每种颜色的对比度 (RGB) 可用于调整屏幕的白色水平。

## 调整亮度、对比度、锐度、颜色以及灰度

您可以调整亮度、对比度、锐度、颜色以及灰度。

提示：当 [亮度]、[对比度]、[锐度]、[颜色] 以及 [灰度] 的其中一项被打亮时，按 **ENTER** 键将显示滑动条以供调整。

亮度 ..... 调整影像的亮度水平或黑暗度。

对比度 ..... 根据进入的信号来调整影像的亮度 (影像的白色水平)。

锐度 ..... 控制视频影像的精度 (不适用于 RGB)。

颜色 ..... 增大或减小彩色饱和度 (不适用于 RGB)。

灰度 ..... 从 +/- 绿色至 +/- 蓝色切换颜色。红色水平作为参考用。此调整仅适于视频和组合输入信号 (不适用于 RGB)。

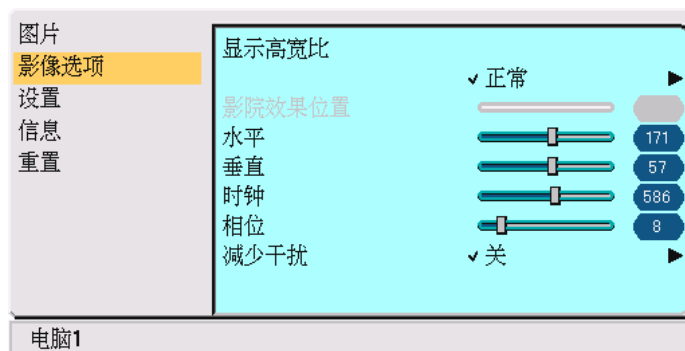
## 重置

[图片] 的设置和调整将会返回到工厂设置，除了下列情况：

在 [预置] 屏幕里预置号码和 [参考]。

在不是当前所选的 [预置] 屏幕里 [细节设定] 下的设置和调整将不会被重置。

## 5 菜单说明和功能 [影像选项]

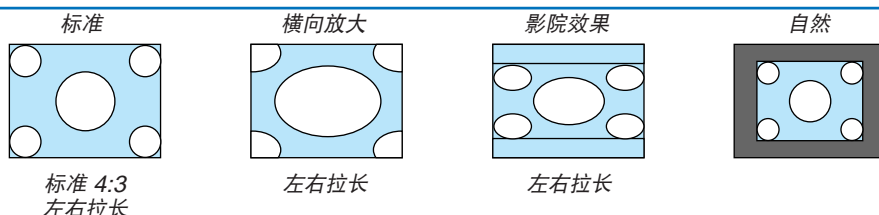


### 选择显示高宽比 [显示高宽比]

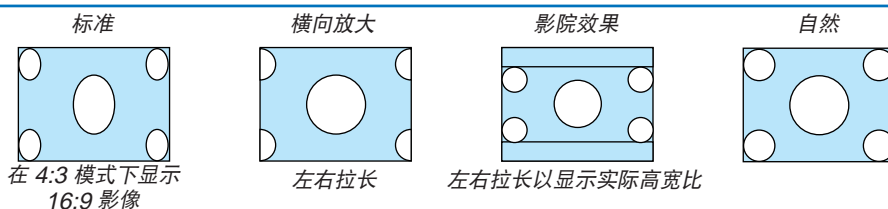
显示高宽比可令您以最佳屏幕高宽比例显示来自信号源的影像。

您也可以通过按遥控器上的“ASPECT”键显示高宽比菜单。

当从信号源 (例如：DVD 视盘机) 选择 4:3 时，将显示下列供选项目：



当从信号源 (例如：DVD 视盘机) 选择 16:9 时，将显示下列供选项目：



自然 (仅适用于 RGB)：缩放比例功能关闭。投影机以真实分辨率显示当前的影像。

注:

- 在使用比投影机的自然分辨率更高分辨率来播放 RGB 影像时, 即使选择了 [自然] 也将以 [正常] 显示。只有当使用比投影机的自然分辨率低的分辨率来播放 RGB 影像时, 影像才能以真实分辨率 [自然] 显示。
- 您可调整影像的影院效果位置。请参阅 [影院效果位置] 来设置影像位置。

### 版权

请注意, 在咖啡厅或宾馆等场地使用本投影机以作商业或吸引公众注意力用途时, 若采用 [显示高宽比] 设置, 使投影出现压缩或伸展的情况, 可能会侵犯版权法例保护下的版权拥有者的权益。

---

### 调整影像的垂直位置 [影院效果位置] (仅对影院效果)

选择影像效果高宽比观看视频时, 此功能可调整影像的垂直位置。当在 [显示高宽比] 中选择 [影院效果] 时, 显示的影像在顶部和底部出现黑边。您可以在顶部和底部之间调整垂直位置。

注: 仅当将 [显示高宽比] 选为 [影院效果] 时此选项才可用。

---

### 调整水平/垂直位置, 时钟和相位 [调整位置/时钟/相位] (仅适用于 RGB 信号)

此功能用于手动调整影像的位置和稳定性; [水平], [垂直], [时钟] 和 [相位]。

[水平/垂直]

调整影像的水平和垂直位置。

[时钟]

使用此项功能可微调电脑影像或去除可能出现的垂直条纹。此功能可通过调整时钟频率来去除影像上的水平条纹。当您首次连接电脑时可能需要进行此项调整。

[相位]

使用此项功能可调整时钟相位或减少视频噪音, 视点干扰或串扰 (在部分影像出现晃动时此症状很明显)。[相位] 仅在 [时钟] 调整完成后才可进行。

注:

在调整 [时钟] 或 [相位] 时投影影像可能不能正确显示。这是正常情况。

---

注: 可调整组合信号的 [水平] 和 [垂直] 选项。

---

### 选择减少干扰水平 [减少干扰]

从三种减少干扰水平中选择一种: 关, 低或高。

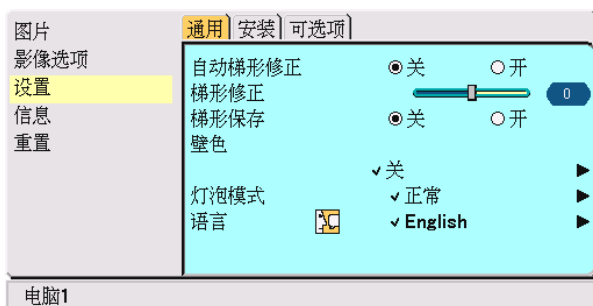
注:

- 使用更高带宽时把减少干扰设置为关可获得最佳影像。减少干扰设置为开使影像柔和。
-

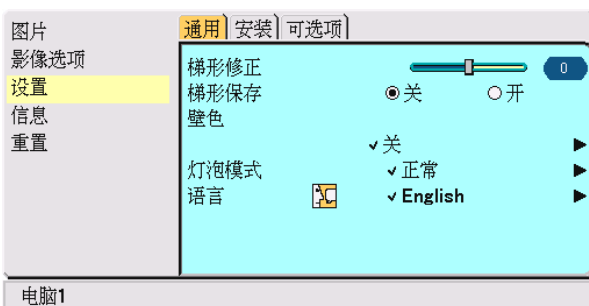
## ⑥ 菜单说明和功能 [设置]

### [通用]

#### VT580+



#### VT480+/VT48+



### 使用自动梯形修正功能 [自动梯形修正] (仅 VT580+)

此功能可令投影机测试出倾斜度并自动修正垂直失真。  
欲启动自动梯形修正功能，选择 [开]。

### 手动修正垂直梯形失真 [梯形修正]

您可手动修正垂直失真。

提示：当该选项被打亮，按 **ENTER** 键将显示调整用的滑动条。

### 保存垂直梯形修正 [梯形保存]

选择此项可使您保存现有的梯形失真设置值。

- 关 ..... 不保存当前的梯形修正设置
- 开 ..... 保存当前的梯形修正设置

变更结果一旦保存，对所有的信号源均有效，当投影机关闭时，变更结果即被保存。

注：当 [自动梯形修正] 设置为 [开]，[梯形保存] 不可用。下一次打开电源时，自动梯形修正功能将运行，用 [梯形保存] 保存的数据则无效。

### 选择壁色修正模式 [壁色]

只要屏幕材料不是白色，此项功能可以让用户运用色差修正迅速调整颜色。  
有九种选择可用，它们是：关，黑板，黑板 (灰色)，淡黄色，淡绿色，淡蓝色，天蓝色，淡玫瑰色，粉红色。

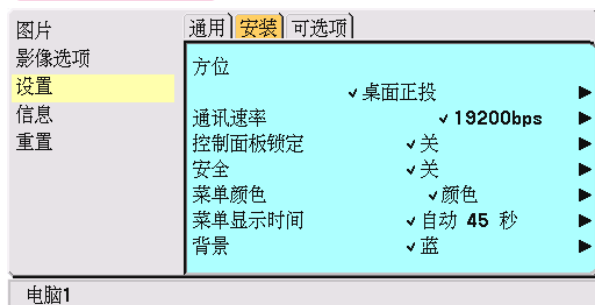
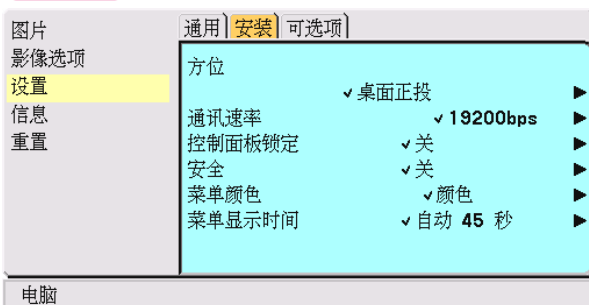
### 选择灯泡模式 [灯泡模式]

此功能使您可选择灯泡的两种亮度模式：正常和 Eco 环保省电模式。使用 Eco 环保省电模式可延长灯泡的使用寿命。

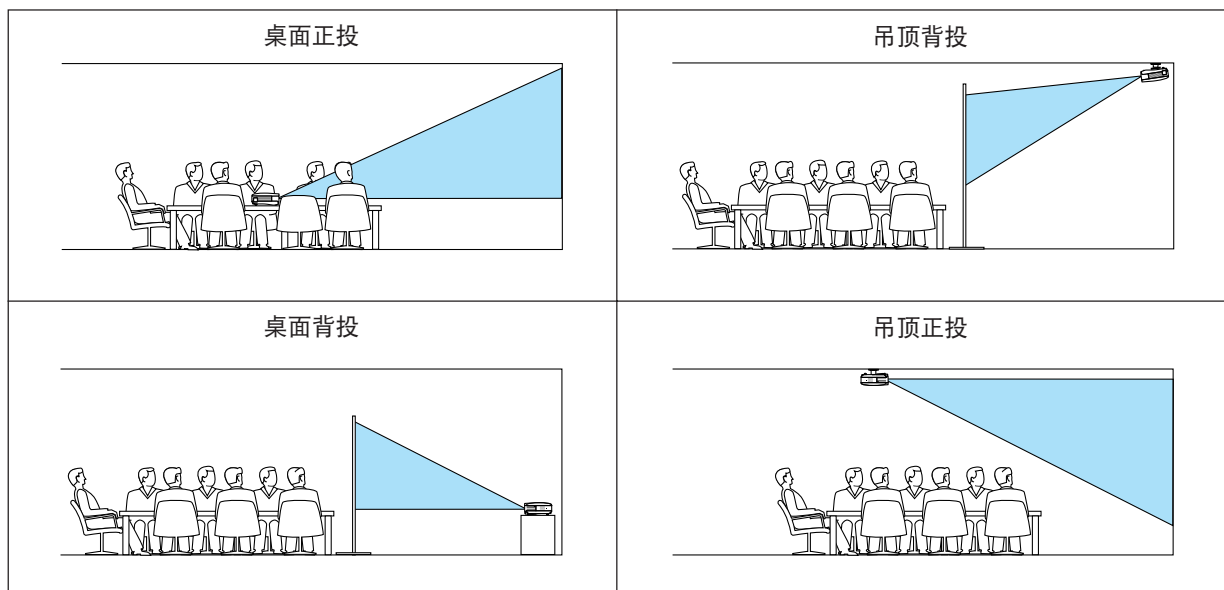
灯泡模式	说明	LAMP 指示灯的状态
正常模式	此为默认设置 (100% 亮度)	关
Eco 环保省电模式	选择该模式可延长灯泡的使用寿命 (80% 亮度)	稳定绿光

### 选择菜单语言 [语言]

可从屏幕菜单上的 21 种语言中选一种作为菜单语言。

**[安装]****VT580+/VT480+****VT48+****选择投影机方位 [方位]**

此功能可设置影像投影方式。供选项目有：  
桌面正投，吊顶背投，桌面背投，和吊顶正投。

**选择通讯速率 [通讯速率]**

此功能可设置 PC 控制埠 (微型 DIN 8 针) 的通讯波特率。它支持从 4800 至 19200 bps 的通讯波特率。默认值是 19200 bps。

可以为您所连接的设备选择合适的波特率 (视设备而定，导线较长时建议使用低波特率)。  
即使从菜单进行 [重置]，您所选择的通讯速率也不会受到影响。

**键锁机箱键功能 [控制面板锁定]**

此选项可开启或关闭机箱上键的锁定功能。

注：

- 此控制面板锁定功能不能用于锁住遥控器和 PC 控制功能。
- 当机箱键被锁住时，持续按住投影机机箱上的 EXIT 键大约 10 秒钟即可将设置切换成开锁。
- 当启动控制面板锁定时，键的锁定图标将会显示在菜单的右下方。

### 启动安全 [安全]

该项可开启或关闭安全功能。

必须输入正确的密码，投影机才能投射影像。(→ 请参阅第 30 页)

### 选择菜单颜色 [菜单颜色]

您可以从两种颜色模式当中选择一种作为菜单颜色：颜色和单色。

### 选择菜单显示时间 [菜单显示时间]

此选项可供您选择最后一次按键之后投影机需要等待多长时间关闭菜单。

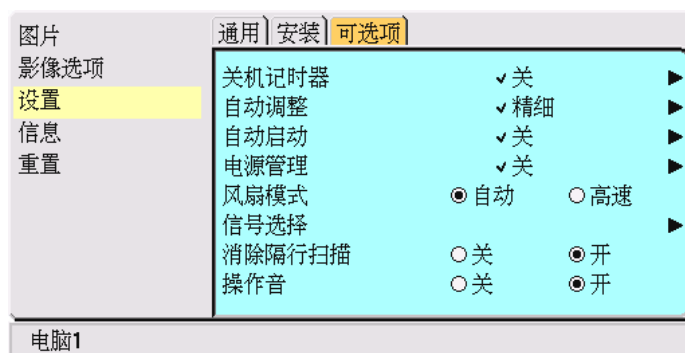
预设选项包括 [手动]、[自动 5 秒]、[自动 15 秒] 和 [自动 45 秒]。

### 选择背景颜色 [背景]

当无信号输入时，使用此功能可显示蓝色或黑色屏幕作为背景。

VT48+ 上 [背景] 可选项不能使用。当 \*VT48+ 上没有信号时，显示黑色屏幕。

### [可选项]



### 使用关机计时器 [关机计时器]

您可以使用关机计时器令投影机在预设的时间自动关闭。

有八个预设时间可供选择：关，0:30，1:00，2:00，4:00，8:00，12:00 以及 16:00。

### 使用自动调整功能 [自动调整]

此功能可设定自动调整模式，以便能自动或手动调整 RGB 影像的噪音和稳定度。您可以通过两种方法进行自动调整：正常模式和最佳模式

关 ..... 不能自动调整 RGB 影像。

您可手动调整，以最佳分辨率去投放 RGB 影像。

正常 ..... 默认设置。RGB 影像可进行自动调整。一般情况下选择此项选择。

最佳 ..... 若有需要，选择最佳模式。但这要比 [正常] 花费更多时间转换到信号源。

### 启动自动启动功能 [自动启动]

当电源线插入有电的插座内可自动开启投影机。这样省却了每次都要按遥控器或投影机机箱上 POWER 键的麻烦。要使用自动启动功能，在插入电源线之前必须将主电源开关按至“开”(I) 位置。

### 启动电源管理 [电源管理]

选中此项，可以使投影机在 (选定的时间内：5 分钟，10 分钟，20 分钟，30 分钟) 没有信号输入时自动关机。

### 启动风扇速度模式 [风扇模式]

此选项可供您为风扇速度选择两种模式：自动模式和高速模式。

自动 ..... 内置风扇根据内部温度以可变速度自动运转。

高速 ..... 内置风扇以固置的高速运转。

当您想要让投影机内部温度快速下降时，选择 [高速]。

---

*注：想要连续数天一直不停地使用投影机时，建议使用风扇高速模式。*

---

### 选择信号制式 [信号选择]

[电脑]，[电脑 1]，[电脑 2]

用于为电脑等 RGB 信号源选择 [电脑] 制式，或为 DVD 视盘机等组合视频信号源选择 [组合] 制式。标准情况下选择 [RGB/组合]，投影机自动测试出组合信号。然而，有若干类型的组合信号，投影机是无法测试出来的。遇到此情况，选择 [组合]。如为欧洲 Scart 信号则在 [电脑1] (VT48+ 型为电脑) 上选择 [Scart 制式]。

[视频和 S-视频制式的选择]

此功能供您自动或手动选择视频标准。

通常选择 [自动]，投影机将自动测试视频标准。

万一投影机无法测试出视频标准，可从菜单选择相应的视频标准。

视频和 S-视频必须分别进行。

### 启动消除隔行扫描 [消除隔行扫描]

打开或关闭电视电影信号消除隔行扫描功能。

开 ----- 默认标准设置。

关 ----- 如果图像有抖动或假象时，选择此项。

---

*注：RGB, 480p, 576p 和 HDTV 信号不能使用该功能。*

---

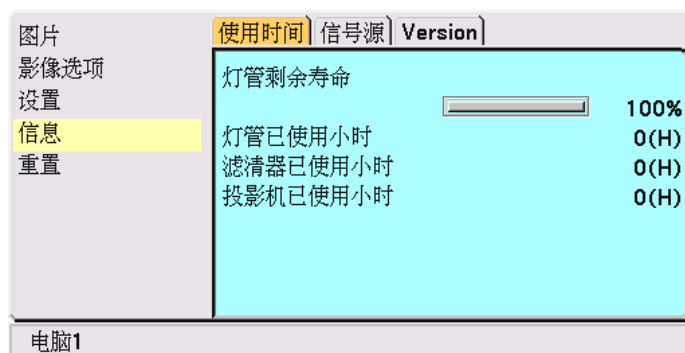
### 启动按键声音和报错声音 [操作音]

此功能可以开启或关闭键盘声音或机箱上的键和遥控器上的键被按到或发生错误操作时发出的警告声音。

## ⑦ 菜单说明和功能 [信息]

显示当前信号的状态和灯泡已使用时间。此项共有三页，包含的信息如下：

### [使用时间]



[灯管剩余寿命] (%)\*

[灯管已使用小时] (H)

[滤清器已使用小时] (H)

[投影机已使用小时] (H)

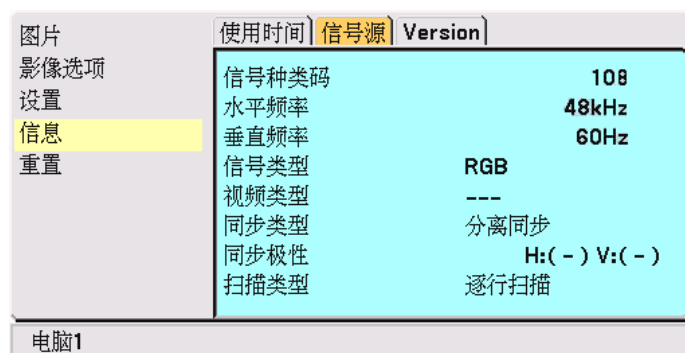
\* 计时指示灯显示剩余灯泡寿命的百分比。

数值告诉您灯泡的使用时间。当灯泡剩余使用时间到达 0 时，灯泡剩余时间条棒指示从 0% 切换成 100 小时，并开始倒计时。

当灯泡的剩余时间到达 0 时，无论灯泡模式是设置在正常还是设置在 Eco 环保省电模式，投影机均无法启动。

类型	灯泡寿命 (小时)		备用灯泡
	正常	Eco 环保省电	
VT580+/VT480+	2000	3000	VT85LP+
VT48+	3000	4000	VT80LP+

### [信号源]



[信号种类码]

[垂直频率]

[视频类型]

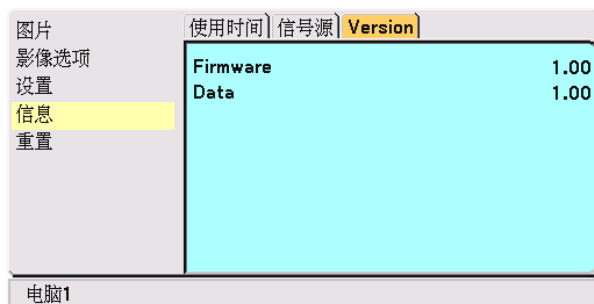
[同步极性]

[水平频率]

[信号类型]

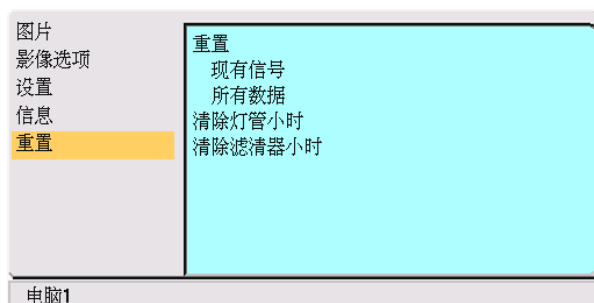
[同步类型]

[扫描类型]

**[Version]**

[Firmware] Version

[Data] Version

**⑧ 菜单说明和功能 [重置]****返回到工厂默认 [重置]**

工厂默认功能可以使您将除下列以外的一种 (所有) 信号源调整和设置切换到工厂预置。

**[现有信号]**

可将当前信号的调整数据重新设置成工厂预置水平。

可以返还设置的项目有：[预置]，[亮度]，[对比度]，[颜色]，[灰度]，[锐度]，[显示高宽比]，[水平]，[垂直]，[时钟]，[相位] 和 [减少干扰]。

**[所有数据]**

将所有信号的所有调整和设置数据重新返还到工厂预置。

但不包括下列项目：[语言]，[通讯速率]，[安全]，[灯管剩余寿命]，[灯管已使用小时]，[滤清器已使用小时] 和 [投影机已使用小时]。

想要重新设置灯泡使用时，请参阅下面的“清除灯管计时器 [清除灯管小时]”。

**清除灯管计时器 [清除灯管小时]**

将灯管计时器重新返还设置成 0。选择此选项，会出现一个确认子菜单。

---

*注：即使从菜单进行 [重置]，灯管的消逝时间也不会受到影响。*

---

*注：投影机工作时间达到 2100 \*小时 (在 Eco 环保省电模式下可达 3100\* 小时) 时，投影机会自动关闭进入待机状态。遇此情况，按下遥控器上的 HELP 键，并持续至少 10 秒钟，将灯泡时钟重新返还设置为 0。此项操作仅限在更换灯泡后进行。\*VT48+：3100 小时 (在 Eco 环保省电模式下可达 4100\* 小时)*

---

**清除滤清器使用小时 [清除滤清器小时]**

将滤清器使用小时重新返还设置成 0。选择此选项，会出现一个确认子菜单。选择 [是] 并按 ENTER 键。

---

*注：即使从菜单进行 [重置]，滤清器的消逝时间也不会受到影响。*

---



# 6. 保养

本章介绍简单的投影机保养程序，务必请遵照指示来清洁滤清器和更换灯泡。

## ① 清洁或更换滤清器

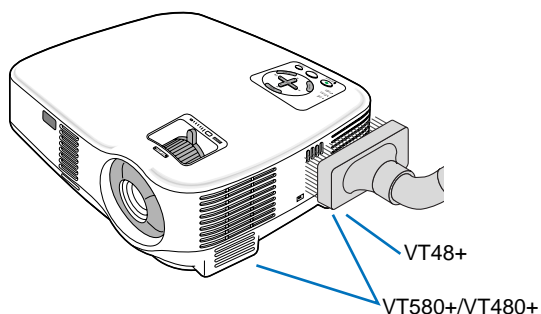
投影机内部的空气滤清器海绵用来过滤灰尘或脏物，每经过 100 小时运转后就需要进行清洁 (如果在多尘环境中清洁周期更短)。若滤清器脏污或堵塞，可能导致投影机过热。

### 注意

- 在更换滤清器之前，请关闭投影机，然后关闭总电源并将之从插座拔下。
- 仅可用真空吸尘器清洁滤清器盖的外侧。
- 切勿试图操作未装上滤清器盖的投影机。

### 清洁空气滤清器：

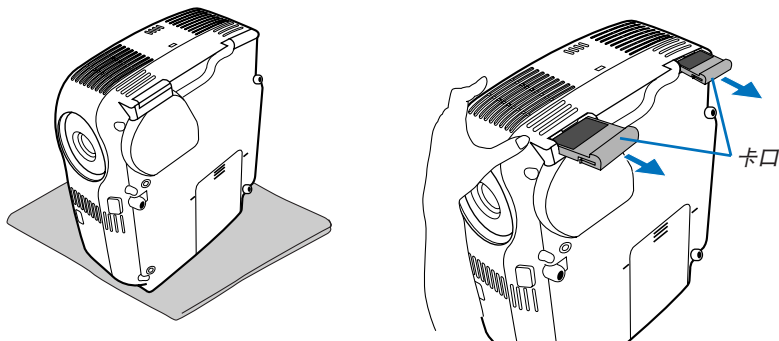
从滤清器盖上抽吸滤清器。



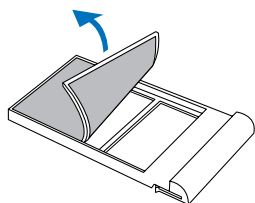
### 更换滤清器 (海绵)：

1. 推动滤清器盖上的卡口直到感到松脱，卸下滤清器盖。

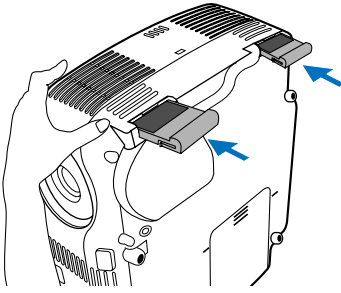
注：VT580+ 和 VT480+ 有两个滤清器；VT48+ 仅有一个滤清器。



2. 轻轻地揭下滤清器 (海绵) 并换上一张新的。



3. 重新装上滤清器盖。



4. 清除滤清器已使用小时。

在菜单上选择 [默认] → [清除滤清器小时] 以重新设置滤清器使用时间。  
(→ 请参阅第 48 页重新设置滤清器使用小时。)

---

注：切勿用洗剂和水冲洗滤清器。洗剂和水可能损伤滤清器薄膜。更换滤清器之前，请先清除投影机机箱上的灰尘和脏物。在更换滤清器时切勿使脏物和灰尘落入机内。

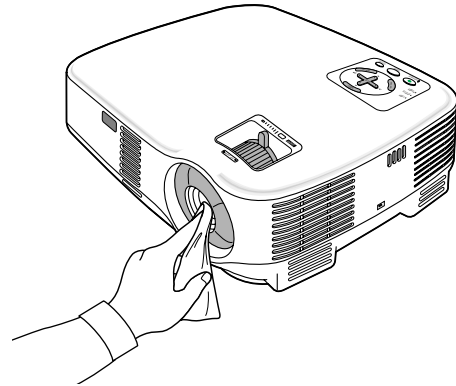
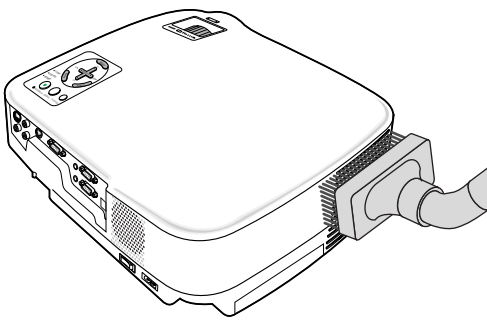
---

注：更换灯泡时，最好也请同时更换滤清器。备用灯捆包内亦装有滤清器。

---

## ② 清洁机箱和镜头

1. 清洁前请关闭投影机。
2. 定期使用湿布清洁机箱。若机箱过脏，可使用中性洗剂清洗。切勿用强力洗剂或诸如酒精以及稀释剂等溶液。
3. 使用风筒或镜头纸清洁镜头，并当心勿刮划或擦伤镜头。



### ③ 更换灯泡

当投影机的灯泡工作时间达到或超过 2000\* 小时 (Eco 环保省电下 3000\* 小时), 机箱上的 LAMP 指示灯会闪红光, 并且显示警告信息 **[灯已达到使用寿命极限, 请予更换]**。虽然灯泡尚能继续使用, 但在工作时间到达 2000\* 小时 (Eco 环保省电下 3000\* 小时) 时应更换灯泡, 以保证投影机处于最佳工作状态。更换灯泡后, 务必要清除灯泡使用时间计时器的数值。(→ 请参阅第 48 页)。

#### 注意

- 切勿触摸刚刚用过的灯泡, 其温度会很高。关闭投影机后等待 30 秒钟, 关掉总电源后, 再拔去电源电缆线。在处理灯泡前, 至少要冷却一个小时以上。
- 切勿拆除两个灯架螺丝以外的任何螺丝。否则可能会触电。
- 切勿打破灯架上的玻璃。  
灯架玻璃上的指纹要清除掉。如果在灯罩玻璃上留下指纹, 可能会导致不必要的阴影及降低投影质量。
- 投影机工作时间达到 2100\* 小时 (Eco 环保省电下达到 3100\* 小时) 时, 投影机会自动关闭并进入待机状态。遇此情况, 请更换灯泡。如果达到 2000\* 小时 (Eco 环保省电下达到 3000\* 小时) 后仍继续使用, 灯泡可能会碎裂, 玻璃碎片可能会散落于灯架内。切勿触摸玻璃碎片, 以免受伤。万一发生这种情况, 可委托 NEC 经销商为您更换灯泡。

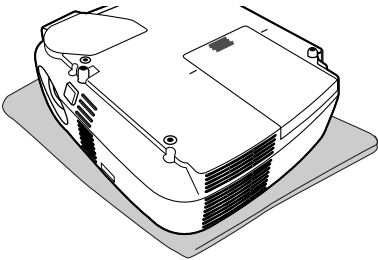
*\*注: 在正常模式下, VT48+ 灯泡使用时间超过 3000 小时, 而在 Eco 环保省电模式下为 4000 小时。投影机在各工作 3100 小时 (Eco 环保省电模式下可达 4100 小时) 后将自动关机并进入待机模式。*

#### 更换灯泡:

更换灯泡所需的备选灯泡和工具:

- 更换灯泡 VT85LP+ (适用于 VT580+/VT480+) 或 VT80LP+ (适用于 VT48+)。

1. 将投影机放在一块软布上面, 翻转过来以便能接触位于底部的灯盖。

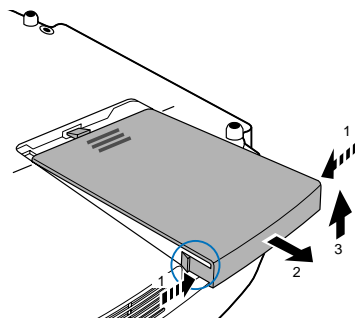
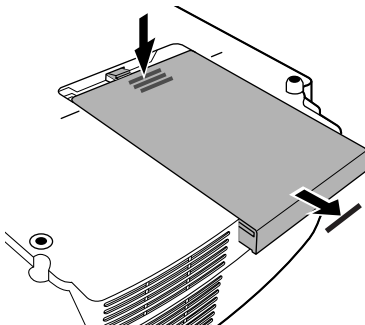


2. 卸下灯盖。

(1) 按紧并滑动灯盖 1 厘米 (0.4 英寸)。

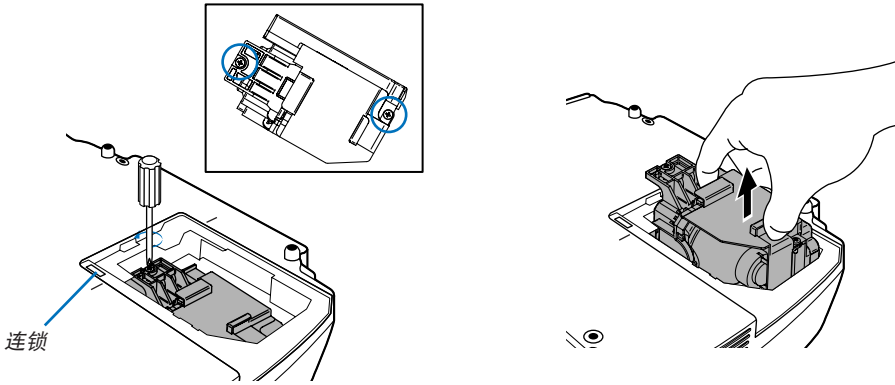
- 切勿强行拉下灯盖。

(2) 推并松开两侧的两个卡口并将灯盖拧下。



3. 卸下灯架。

- (1) 拧松固定灯架的两颗螺丝直到菲利普螺丝起子可自由转动。灯架螺丝不可取下。
- (2) 捏住灯罩取下它。



注：在灯架上有一个连锁以防止触电，不要试图绕过这个连锁环。

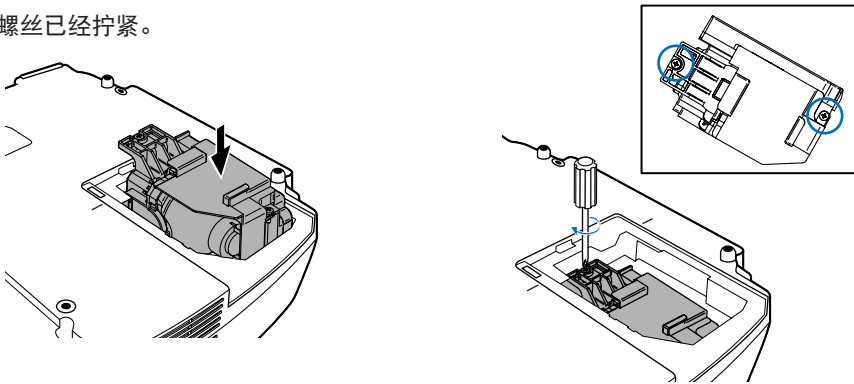
4. 安装一只新灯架。

- (1) 将一只新灯架插入灯架槽内。

**注意**

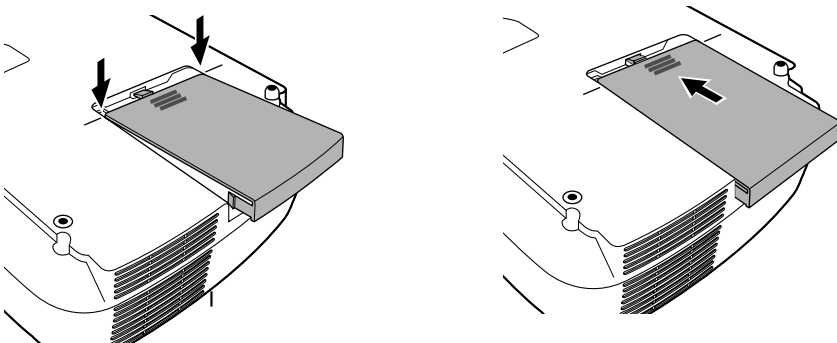
切勿使用 NEC 更换灯泡 VT85LP+ (适用于 VT580+/VT480+) 或 VT80LP+ (适用于 VT48+) 型以外的其它型号灯泡。请向 NEC 经销商订购更换灯泡。

- (2) 使用两个螺丝将其固定。  
确保螺丝已经拧紧。



5. 重新上好灯盖。

- (1) 放置灯盖，将灯盖对准导线。
- (2) 将灯盖拔滑回去卡到位。



6. 连接随机附带的电源线，打然后再打开投影机。
7. 最后，选择菜单 → [重置] → [清除灯管小时] 以重新设置灯泡使用时间。

---

注：当灯泡使用时间超过 2100\* 小时 (在 Eco 环保省电模式下可达 3100\* 小时) 时，投影机不能启动，菜单也不能显示。

遇此情况，按下遥控器上的 HELP 键，并持续至少 10 秒钟，将灯泡时钟重新返还设置为 0。

当灯泡时钟返还设置为 0 时，LAMP 指示灯会熄灭。

\* VT48+: 3100 小时 (在 Eco 环保省电模式下可达 4100 小时)。

---

# 7. 附录

## ① 故障排除

本章帮您解决您在设置或使用投影机时可能遇到的问题。

### 指示灯信息

#### 电源指示灯 (POWER)

指示灯状态			投影机状态	备注
熄灭			主电源关闭	—
闪烁	绿色	0.5 秒点亮, 0.5 秒熄灭	投影机正准备启动。	稍等片刻。
		2.5 秒点亮, 0.5 秒熄灭	关机记时器启动。	—
	橙色	0.5 秒点亮, 0.5 秒熄灭	投影机正在降温中。	稍等片刻。
持续点亮	绿色		投影机启动。	—
	橙色		投影机待机。	—

#### 状态指示灯 (STATUS)

指示灯状态			投影机状态	备注
熄灭			正常	—
闪烁	红色	1 个循环 (0.5 秒 亮, 2.5 秒灭)	灯盖问题或灯架问题	正确更换灯盖或灯架。
		2 个循环 (0.5 秒 亮, 0.5 秒灭)	温度问题	投影机过热。将投影机移到低温处。
		4 个循环 (0.5 秒 亮, 0.5 秒灭)	风扇问题	风扇不能正常运转。
		6 个循环 (0.5 秒 亮, 0.5 秒灭)	灯泡问题	灯泡不能点亮。等待一分钟以上, 然后重新启动。
	绿色		重新点亮灯泡 (投影机正在降温中。)	投影机正在重新点亮。 稍等片刻。
持续点亮	橙色		机箱键锁定。	在机箱键锁定状态下, 您按了机箱上的键。

#### 灯泡指示灯 (LAMP)

指示灯状态			投影机状态	备注
熄灭			正常	—
闪烁	红色		灯泡使用寿命已尽。更换灯泡的信息出现。	更换灯泡。
持续点亮	红色		灯泡已超过了使用极限。若非更换灯泡, 投影机将无法启动。	更换灯泡。
	绿色		灯泡模式被设置为 Eco 环保省电模式。	—

常见问题以及解决方法 (→ 参阅第 54 页的“电源/ 状态/ 灯泡指示灯”。)

问题	检查以下项目
不能开机	<ul style="list-style-type: none"> <li>检查电源线是否接通, 投影机机箱上或遥控器上的电源键是否打开。(→ 请参阅第 18 和 19 页)</li> <li>确认灯盖的安装是否正确。(→ 请参阅第 52 页)</li> <li>检查投影机是否过热, 如果投影机周围排气散热不良, 或者所处房间温度过高, 将投影机移到凉爽处。</li> <li>检查灯泡使用时间是否超过 2100* 小时 (在 Eco 环保省电模式下可达 3100* 小时) 如果超过了, 则更换灯泡。灯泡更换完毕后, 重新设置灯泡使用小时数。(→ 请参阅第 48 页) * VT48+: 3100 小时 (在 Eco 环保省电模式下可达 4100 小时)</li> <li>灯泡不亮。等待一分钟再重新启动电源。</li> </ul>
将要关机	<ul style="list-style-type: none"> <li>确认电源管理功能或关机计时器是否已关闭。(→ 请参阅第 45 页)</li> </ul>
不出图像	<ul style="list-style-type: none"> <li>使用遥控器上的 VIDEO, S-VIDEO 或者 COMPUTER 键选择信号源 (电脑, 视频或 S- 视频)。(→ 请参阅第 21 页) 如仍无图像出现, 请再按下此键。</li> <li>确认接线是否正确。</li> <li>使用菜单调整亮度和对比度。(→ 请参阅第 41 页)</li> <li>取下镜头盖。</li> <li>使用菜单中的 [重置] 来重新设置或调整至工厂预置水平。(→ 请参阅第 48 页)</li> <li>如果安全功能启动, 请输入您所登记的密码。(→ 请参阅第 30 页)</li> <li>投影机处于待机状态时, 在启动笔记本式 PC 之前须确认是否已与投影机 and 笔记本式 PC 相连接。在大多数情况下, 必须和投影机连接好以后再启动笔记本式 PC, 否则信号不能从笔记本式 PC 输出。 * 如果使用遥控器时屏幕变成空白, 可能因电脑的屏幕保护或电源管理软件所致。</li> <li>请参阅下一页。</li> </ul>
图像突然变黑	<ul style="list-style-type: none"> <li>如果发生下列任何一种情况, 灯泡模式将自动从正常模式切换到 Eco 环保省电模式。 * 没有信号 → 要切换回到正常模式, 需选择另外一个有效信号源。 * 如果您所处的房间特别热 → 将投影机移到凉爽处即可。</li> </ul>
色调或灰度不正常	<ul style="list-style-type: none"> <li>检查一下 [壁色] 选择是否恰当。如果不恰当, 选择一种合适的颜色。(→ 请参阅第 43 页)</li> <li>在 [图片] 中调整 [灰度]。(→ 请参阅第 41 页)</li> </ul>
屏幕图像不成方形	<ul style="list-style-type: none"> <li>重新放置投影机的位置以改善屏幕投影角度。(→ 请参阅第 22 页)</li> <li>使用梯形失真修正功能修正梯形失真 (→ 请参阅第 24 页)</li> </ul>
图像不清晰	<ul style="list-style-type: none"> <li>调整焦距。(→ 请参阅第 23 页)</li> <li>重新放置投影机的位置以改善屏幕投影角度。(→ 请参阅第 22 页)</li> <li>确认投影机与屏幕之间的距离是否在镜头的调整范围之内。(→ 请参阅 VT580+/VT480+ 的第 9 页和 VT48+ 第 10 页)</li> <li>如果投影机温度过低会导致镜头结露, 将之移到温暖的地方重新启动。遇此情况, 停下投影机直到镜头上结露的退去。</li> </ul>
图像向垂直方向, 水平方向, 或两个方向卷曲	<ul style="list-style-type: none"> <li>使用遥控器上的 VIDEO, S-VIDEO, 或者 COMPUTER 键选择信号源 (电脑, 视频或 S- 视频)。(→ 请参阅第 21 页)</li> <li>使用 [影像选项] 中的水平/垂直选项来手动调整电脑影像。(→ 请参阅第 42 页)</li> </ul>
遥控器不能运作	<ul style="list-style-type: none"> <li>安装新电池。(→ 请参阅第 8 页)</li> <li>确认遥控器和投影之间没有障碍物。</li> <li>位于离投影机 22 英尺 (7 米) 的范围内。(→ 请参阅第 8 页)</li> </ul>
指示灯点亮或闪烁	<ul style="list-style-type: none"> <li>请参阅 POWER/STATUS/LAMP 指示灯。(→ 请参阅第 54 页)</li> </ul>
在 RGB 模式下色彩不纯正	<ul style="list-style-type: none"> <li>按下投影机箱上的或遥控器上的 AUTO ADJ. 键。(→ 请参阅第 26 页)</li> <li>利用菜单上 [影像选项] 的时钟/相位来手动调整电脑的影像。(→ 请参阅第 42 页)</li> </ul>

详情询问您的经销商。

如果没有图片，或者图片显示不正常。

- 打开投影机 and 电脑的电源的步骤。

投影机处于待机状态时，在启动笔记本式 PC 之前须确认是否已与投影机相连接。

在大多数情况下，必须和投影机连接好以后再启动笔记本式 PC，否则信号不能从笔记本式 PC 输出。

*注：您可以在投影机菜单的信息项目下查看现有信号输出的水平频率。如果显示是“0kHz”，则说明没有信号从电脑中输出。（→ 请参阅第 47 页，或进入下一步骤）*

- 启动电脑外部显示功能

笔记本电脑屏幕上显示影像时，信号并不一定能输出到投影机。使用 PC 兼容膝上型电脑时，功能键组合可以启动/关闭电脑的外部显示功能。通常用 ‘Fn’ 键和其它 12 个功能键的组合来启动或关闭电脑外部显示功能。例如，NEC 膝上型电脑使用 Fn + F3，而戴尔膝上型电脑使用 Fn + F8 组合键来控制外部显示功能的选择。

- 电脑输出非标准信号

如果笔记本式电脑输出非行业标准的信号，则无法正确投影影像。如果遇此情况，在投影机投影过程中关掉笔记本电脑的液晶显示屏。就如上一步骤所述，每个笔记本电脑都有不同的开启或关闭液晶显示屏方法。参考您电脑的相关文件查询详细信息。

- 使用 Macintosh 电脑时显示的影像不正常

当 Macintosh 电脑和投影机配合使用时，根据您的分辨率，设置 Mac 适配器 (不附带) 的 DIP 开关。设置完成后，重启 Macintosh 电脑，使设置生效。

如果设置成 Macintosh 和投影机不支持的显示模式，改变 Mac 适配器的 DIP 开关可能会导致影像的轻微跳动，或者无法显示。如果遇此情况，将 DIP 开关设置成 13” 固定模式，然后重启您的 Macintosh 电脑。做完这一步后，将 DIP 开关恢复至可以显示的模式，再次重启 Macintosh 电脑。

*注：对于一台不配备微型 D-Sub 15 针接口的 PowerBook 电脑需要一条由苹果电脑公司生产的视频适配器线缆。*

- PowerBook 的镜射功能

\* 将投影机和 Macintosh PowerBook 电脑连接使用时，除非 PowerBook 电脑上的“镜射”功能关闭，否则输出可能无法设置成 1024 x 768。参考随 Macintosh 电脑附带的用户使用手册了解镜射功能。

- Macintosh 电脑屏幕上的文件夹或图标被隐藏

文件夹或图标可能在屏幕上无法显示。如果遇此情况，从 Apple 菜单上选择 [查看] → [设置]，设置图标。



## ② 规格

本章为有关 VT580+/VT480+/VT48+ 投影机性能的技术性信息。

型号	VT580+/VT480+/VT48+
<b>光学方面</b>	
LCD 液晶面板	p-Si TFT 有源矩阵带微镜装备
分辨率	<b>VT580+:</b> 1024 × 768 像素* 自然, 使用 Advanced AccuBlend, 技术可高达 UXGA <b>VT480+/VT48+:</b> 800 × 600 像素* 自然, 使用 Advanced AccuBlend, 技术可高达 UXGA
镜头	<b>VT580+/VT480+:</b> 手动变焦和聚焦 F1.7 - 2.0 f=18.9 - 22.7 毫米 <b>VT48+:</b> 数码变焦和手动聚焦 F1.7 f=22.4 毫米
灯泡	<b>VT580+/VT480+:</b> 190 瓦 直流电灯泡 (150 瓦 Eco 环保省电) <b>VT48+:</b> 150 瓦 直流电灯泡 (120 瓦 Eco 环保省电)
影像尺寸 (对角线)	<b>VT580+/VT480+:</b> 21 - 300 英寸/0.5 - 7.6 米 <b>VT48+:</b> 25 - 300 英寸/0.6 - 7.6 米
投影距离	<b>VT580+/VT480+:</b> 2.5 - 36.4 英尺 / 0.7 - 11.1 米 <b>VT48+:</b> 3.0 - 36.0 英尺/0.9 - 11.0 米
投影角度	<b>VT580+/VT480+:</b> 电动: 8.3° - 8.6°/广角: 9.9° - 10.3° <b>VT48+:</b> 8.4° - 8.7°
梯形失真修正	+/- 30° 垂直调整 (仅在 VT580+ 梯形失真自动)
<b>电子方面</b>	
输入	<b>VT580+/VT480+:</b> 2 个 RGB/组合 (D-Sub 15 针), 1 个 S-视频 (DIN 4 针) 1 个视频 (RCA), 1 个 (左/右) RCA 音频, 1 个立体声微型音频, 1 个 PC 控制 (DIN 8 针) <b>VT48+:</b> 1 个 RGB/组合 (D-Sub 15 针), 1 个 S-视频 (DIN 4 针), 1 个视频 (RCA), 1 个 (左/右) RCA 音频, 1 个 PC 控制 (DIN 8 针)
输出	1 个 RGB (D-Sub 15 针), 1 个立体声微型音频 (VT48+ 无此音频)
视频兼容	NTSC, NTSC4.43, PAL, PAL-60, PAL-N, PAL-M, SECAM, HDTV: 1080i, 1080i/50Hz, 720p, 576p, 480p, 480i/60 赫兹
扫描率	水平: 15 千赫至 100 千赫 (RGB: 24 千赫或以上) 垂直: 50 赫兹至 120 赫兹
视频波幅	RGB: 80 兆赫 (-3 分贝)
彩色再生	1670 万色同步, 全彩色
水平分辨率	NTSC / NTSC4.43/PAL/PAL-M/PAL-N/PAL60: 540 TV 电视线 SECAM: 300 TV 电视线
外部控制	RGB: <b>VT580+:</b> 1024 点 (水平) × 768 点 (垂直), <b>VT480+/VT48+:</b> 800 点 (水平) × 600 点 (垂直) RS232, IR

\* 有效像素超过 99.99%。

同步兼容	分离同步/复合同步/绿同步
内置扬声器	1 瓦 (单声道)
电源要求	200-240 伏特 交流电, 50/60赫兹
输入电流	<b>VT580+/VT480+:</b> 3.1-1.3 安培 <b>VT48+:</b> 2.4-1.0 安培
电力消耗	<b>VT580+/VT480+:</b> 待机时 8 瓦/ 灯泡正常模式下 280 瓦/灯泡 Eco 环保省电下 221 瓦 <b>VT48+:</b> 待机时 8 瓦/ 灯泡正常模式下 190 瓦/灯泡 Eco 环保省电下 155 瓦
<b>机械方面</b>	
安装方位	桌面/正投, 桌面/背投, 天花板/正投, 天花板/背投
尺寸	12.2 英寸 (宽) × 4.4 英寸 (高) × 10.2 英寸 (深) 309 毫米 (宽) × 112 毫米 (高) × 258 毫米 (深) (不包括突出部分)
重量	<b>VT580+/VT480+:</b> 约 6.4 lbs/2.9 千克 <b>VT48+:</b> 约 6.2 lbs/2.8 千克
环境设计	操作温度: 41° 至 104°F (5° 至 40°C), (选择了 Eco 环保省电模式将自动设为 95°F 到 104°F/35°C 到 40°C) 20% 至 80% 湿度 (无结露) 保存温度: 14° 至 122°F (-10° 至 50°C), 20% 至 80% 湿度 (无结露)
符合规则	中国国家强制性产品认证核准, 符合 GB4943-2001; GB9254-1998; GB17625.1-2003

如要获得更多信息, 请访问以下网页:

美国: <http://www.necvisualsystems.com>

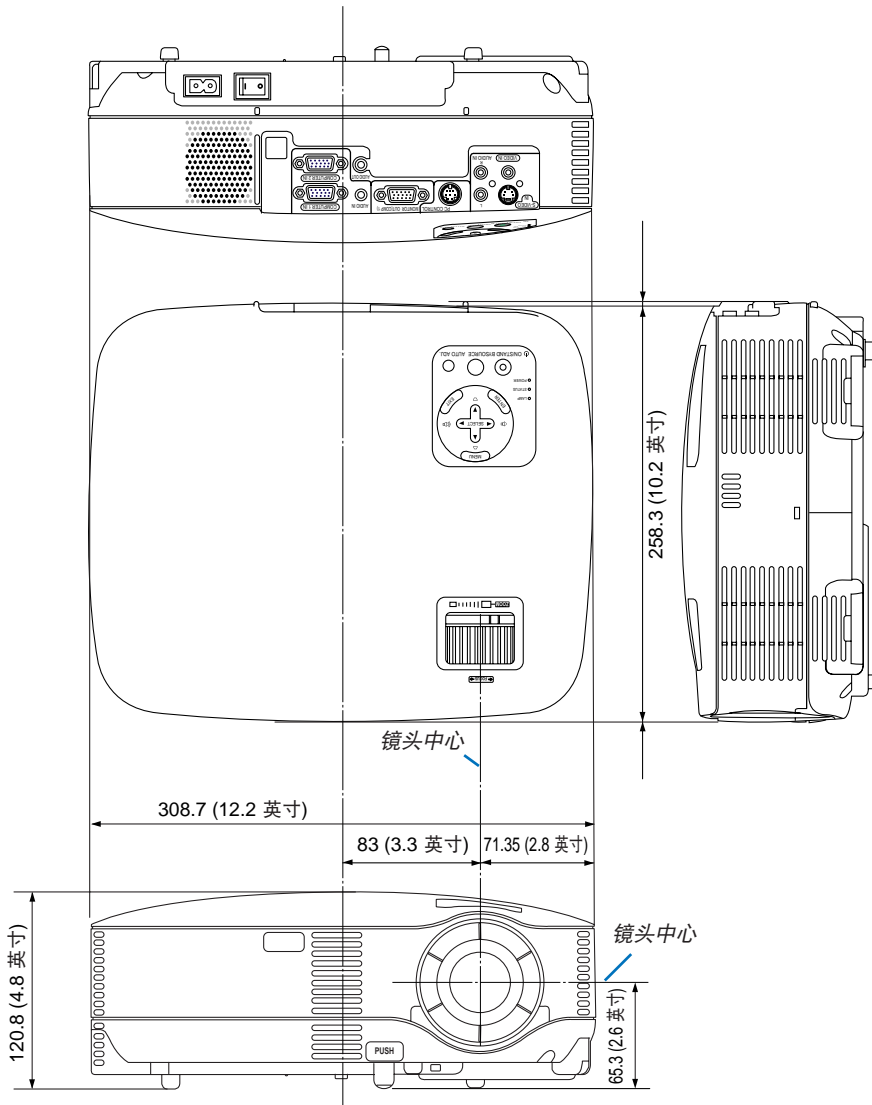
欧洲: <http://www.neceurope.com/>

全球: <http://www.nec-pj.com/>

规格如有变更, 恕不另行通知。

### ③ 机箱尺寸

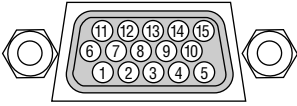
尽管外观不同，VT580+，VT480+ 和 VT48+ 的尺寸相同。



单位：毫米 (英寸)

## ④ D-Sub COMPUTER IN 接口的针分配

### 微型 D-Sub 15 针接口



信号水平

视频信号：0.7Vp-p (模拟)

同步信号：TTL 级

针号	RGB 信号 (模拟)	YCbCr 信号
1	红色	Cr
2	绿色或绿色同步	Y
3	蓝色	Cb
4	地	
5	地	
6	红地	Cr 地
7	绿地	Y 地
8	蓝地	Cb 地
9	不连接	
10	同步信号地	
11	SCART 同步	
12	双向性数据 (SDA)*	
13	水平同步或复合同步	
14	垂直同步	
15	数据时钟*	

\* VT580+/VT480+ 只支持 COMPUTER 1 输入接口。

## ⑤ 兼容性输入信号清单

水平：15 千赫兹到 100 千赫兹 (RGB: 24 千赫兹或以上)

垂直：50 赫兹到 120 赫兹

信号	分辨率 (点)	频率 H (千赫兹)	再生率 (赫兹)
NTSC	—	15.73	59.94
PAL	—	15.63	50.00
PAL60	—	15.73	60.00
SECAM	—	15.63	50.00
VESA	640 × 480	31.47	59.94
IBM	640 × 480	31.48	59.95
MAC	640 × 480	35.00	66.67
VESA	640 × 480	37.86	72.81
VESA	640 × 480	37.50	75.00
IBM	640 × 480	39.38	75.00
VESA	640 × 480	43.27	85.01
IBM	720 × 350	31.47	70.08
IBM	720 × 350	39.44	87.85
IBM	720 × 400	39.44	87.85
VESA	800 × 600	35.16	56.25
VESA	800 × 600	37.88	60.32
VESA	800 × 600	48.08	72.19
VESA	800 × 600	46.88	75.00
VESA	800 × 600	53.67	85.06
@ MAC	832 × 624	49.72	74.55
@ VESA	1024 × 768	48.36	60.00
@ VESA	1024 × 768	56.48	70.07
@ MAC	1024 × 768	60.24	74.93
@ VESA	1024 × 768	60.02	75.03
@ VESA	1024 × 768	68.68	85.00
@ # VESA	1152 × 864	67.50	75.00
@ # MAC	1152 × 870	68.68	75.06
@ # VESA	1280 × 960	60.00	60.00
@ #	1280 × 960	75.00	75.00
@ #	1280 × 960	85.94	85.00
@ # VESA	1280 × 1024	63.98	60.02
@ # MAC	1280 × 1024	69.87	65.18
@ # VESA	1280 × 1024	79.98	75.02
@ # VESA	1280 × 1024	91.15	85.02
@ # VESA	1600 × 1200	75.00	60.00
@ # VESA	1600 × 1200	81.25	65.00
@ # VESA	1600 × 1200	87.50	70.00
@ # VESA	1600 × 1200	93.75	75.00
SDTV(576i)(625i)	—	15.63	50.00 隔行扫描
SDTV(576p)(625p)	—	31.25	50.00 逐行扫描
@ # HDTV (1080i)(1125i)	1920 × 1080	33.75	60.00 隔行扫描
@ # HDTV (1080i)(1125i)	1920 × 1080	28.13	50.00 隔行扫描
@ # HDTV (720p)(750p)	1280 × 720	45.00	60.00 逐行扫描
SDTV (480p)(525p)	—	31.47	59.94 逐行扫描
DVD YCbCr	—	15.73	59.94 隔行扫描
DVD YCbCr	—	15.63	50.00 隔行扫描

# : 上述带有 # 标记的是在 VT580+ 型机上应用 Advanced AccuBlend 技术压缩的影像。

@ : 上述带有 @ 标记的是在 VT480+/VT48+ 型机上应用 Advanced AccuBlend 技术压缩的影像。

注：某些复合同步信号可能出现错误显示。

上表中未列出的其它信号可能出现错误显示，遇此情况，请切换您电脑上再生速度或分辨率。详细操作请参阅电脑附带的 *Display Properties* 帮助部分。

UXGA (1600×1200) 仅支援分离同步信号。

## ⑥ 计算机控制编码和线路连接

### 计算机控制编码 (VT580+/VT480+)

功能	代码数据								
电源开	02H	00H	00H	00H	00H	02H			
电源关	02H	01H	00H	00H	00H	03H			
输入选择电脑 1	02H	03H	00H	00H	02H	01H	01H	09H	
输入选择电脑 2	02H	03H	00H	00H	02H	01H	02H	0AH	
输入选择视频	02H	03H	00H	00H	02H	01H	06H	0EH	
输入选择 S-视频	02H	03H	00H	00H	02H	01H	0BH	13H	
图像消音开	02H	10H	00H	00H	00H	12H			
图像消音关	02H	11H	00H	00H	00H	13H			
声音消音开	02H	12H	00H	00H	00H	14H			
声音消音关	02H	13H	00H	00H	00H	15H			

### 计算机控制编码 (VT48+)

功能	代码数据								
电源开	02H	00H	00H	00H	00H	02H			
电源关	02H	01H	00H	00H	00H	03H			
输入选择电脑	02H	03H	00H	00H	02H	01H	01H	09H	
输入选择视频	02H	03H	00H	00H	02H	01H	06H	0EH	
输入选择 S-视频	02H	03H	00H	00H	02H	01H	0BH	13H	
图像消音开	02H	10H	00H	00H	00H	12H			
图像消音关	02H	11H	00H	00H	00H	13H			
声音消音开	02H	12H	00H	00H	00H	14H			
声音消音关	02H	13H	00H	00H	00H	15H			

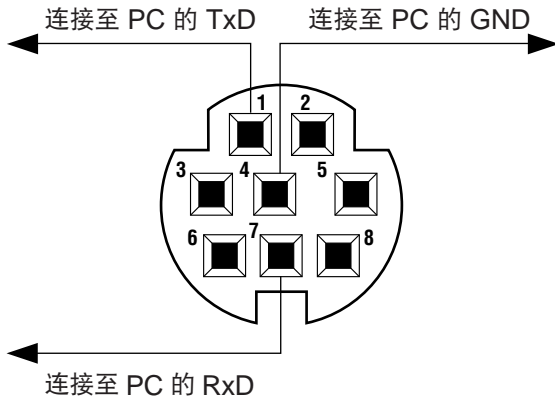
注：如有需要，请向您的供货商索取详尽的计算机控制编码表。

### 线路连接

#### 通信协议

波特率 .....	19200 bps
数据长度 .....	8 比特
类似 .....	类似
停止数位 .....	一位数
X 开/关 .....	无
通信步骤 .....	全双向

注：视设备而定，对于长线路传输建议使用较低的波特率。

**计算机控制连接器 (DIN-8P)**

注：针 2、3、5、6 和 8 在投影机内部使用。

## 7 故障排除核对清单

在联系您的经销商或售后服务人员之前，核对下列清单，并参考“故障排除”一章，以确定是否需要维修。下面的清单能帮助我们更高效地解决您的问题。

\* 打印下列几页文件。

发生频率  总是  有时 (隔多久发生一次? \_\_\_\_\_)  其它 (\_\_\_\_\_)

### 电源

- 没有电 (电源指示灯没有亮绿光) 也可参阅“状态指示灯 (STATUS)”。
- 电源线的插头完全插入墙上的插座。
- 在投影过程中电源线被很快地拔下又插上。
- 灯泡盖安装完全正确。
- 灯管已使用小时的计值 (灯泡使用时间值) 在更换灯泡后是否清除为 0。
- 即使您按下 POWER 键并持续 1 秒钟还是没有电。
- 在操作过程中断电。
  - 电源线的插头完全插入墙上的插座。
  - 灯泡盖安装完全正确。
  - 电源管理功能关闭 (仅限于具备电源管理功能的型号)。
  - 关机计时器关闭 (仅限于具备关机计时器功能的型号)。

### 视频和音频

- 从您的电脑或视频设备没有图像显示到投影机。
  - 即使您先和投影机连接然后再打开电脑还是没有影像显示。
  - 即使您的笔记本电脑到投影机的信号输出功能。
    - 功能键组合能够启动或关闭您电脑的外部显示功能。通常是用“Fn”键和 12 个功能键中的一个键组合来开启或关闭外部显示功能。
- 没有影像 (蓝色背景, 标志, 没有显示)。
  - 即使您按下了 AUTO ADJ. (自动调整) 键还是没有影像。
  - 即使您在投影机菜单中执行了 [重置] 功能还是没有影像。
  - 信号输送线缆的插头完全插入输入接口。
  - 屏幕上出现信息。  
(\_\_\_\_\_)
  - 连接到投影机的信号源处于活动状态并可以使用。
  - 即使您调整了亮度和/ 或对比度也还是没有影像。
  - 投影机支持输入信号源的分辨率和频率。
- 影像太暗。
  - 即使您调整了亮度和/或对比度还是没有改善。
- 影像失真。
  - 影像出现梯形失真 (即使您执行了 [梯形修正] 调整, 影像还是没有改善)。
- 部分影像失真。
  - 即使您按下了 AUTO ADJ. 键, 影像还是没有改善。
  - 即使您在投影机菜单中执行了 [重置] 影像还是没有改善能功。
- 影像在水平或垂直方向移动。
  - 对电脑信号的水平及垂直位置都已正确调整。
  - 投影机支持输入信号的分辨率和频率。
  - 一些像素已丢失。
- 影像闪动。
  - 即使您按下了 AUTO ADJ. 键, 影像还是没有改善。
  - 即使您在投影机菜单中执行了 [重置] 功能, 影像还是没有改善。
  - 对电脑信号影像有闪动或色差现象。
- 影像出现模糊或离焦现象。
  - 即使您检查了 PC 信号的分辨率并将它变更为投影机的自然分辨变。
  - 即使手动调焦后也还是没有改善。
- 影像没有声音。
  - 音频线和投影机的音频输入接口正确连接。
  - 调整音量大小没有任何变化。
  - AUDIO OUT 连接到您的音频设备 (仅适用于具备 AUDIO OUT 接口的型号)。

### 其它

- 遥控器不起作用。
  - 在投影机感应窗和遥控器之间没有任何障碍物。
  - 投影机放置在靠近日光灯的地方, 干扰了遥控器的红外控制。
  - 电池是新的并且方向没有倒置安装。
- 投影机机箱上的键不起作用 (仅适用于具备键锁的型号)。
  - 控制面板键锁没有打开或未使用菜单中的键锁功能。
  - 即使按下 EXIT (退出) 键并持续按住 10 秒钟以上, 情况还是没有任何改变。

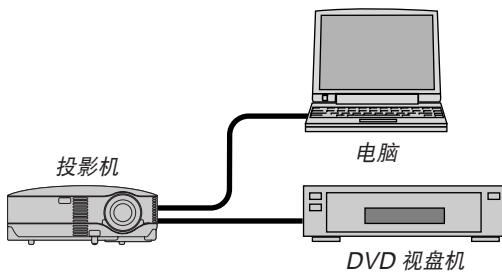


在下面的方框里面具体描述一下您的问题。

### 投影机的使用适环境及应用信息

#### 投影机

型号:  
 序列号:  
 购买日期:  
 灯泡使用时间 (小时):  
 灯泡模式:  正常模式  Eco 环保省电模式  
 输入信号的相关信息:  
 水平同步频率 [ ] 千赫兹  
 垂直同步频率 [ ] 赫兹  
 同步极性 H  (+)  (-)  
 V  (+)  (-)  
 同步类型  分离同步  复合同步  
 绿同步  
 STATUS (状态) 指示灯:  
 稳定灯  橙色  绿色  
 闪烁灯 [ ] 循环  
 遥控器型号:



#### 信号线

NEC 标准线缆或其它制造商制造的线缆?  
 型号: 长度: 英寸/米  
 分配放大器  
 型号:  
 切换开关  
 型号:  
 适配器  
 型号:

#### 安装环境

屏幕尺寸: 英寸  
 屏幕类型:  白塑幕  波珠幕  极化幕  
 宽银幕  高对比幕  
 投射距离: 英尺/英寸/米  
 方向:  天花顶  桌上  
 电源插座连接:  
 直接与墙上插座连接  
 与电源接线插板连接或其他 (连接设备数量 \_\_\_\_\_)  
 与电源线卷盘连接或其他 (连接设备数量 \_\_\_\_\_)

#### 电脑

制造商:  
 型号:  
 笔记本式电脑  /桌上电脑   
 自然分辨率:  
 再生率:  
 视频适配器:  
 其他:

#### 投影机

VCR, DVD 视盘机, 摄影机, 视像游戏机或其他  
 制造商:  
 型号:

**NEC**