

# 方正颐和T3300系列笔记本电脑 使用手册



## 前言

感谢您购买了方正颐和笔记本电脑！方正颐和笔记本电脑凭借优异性能、完美品质和全程服务在国内权威媒体举办的众多笔记本评测中屡获殊荣。您所购买的方正颐和笔记本电脑在出厂前经过完整的测试，符合国家标准。该计算机的模块化设计提供了最大程度的扩展能力及良好的移动性。

本使用手册将为您提供使用此款笔记本电脑的指南。为使您的笔记本电脑充分发挥性能，请您务必仔细阅读本使用手册。相信阅读后，您能更加高效合理的使用您的笔记本电脑。

## 安全须知

1. 电源插座孔应该安装在靠近设备旁边或是可以容易操作的地方，拔插电源线时，避免直接用拉扯的方式将电线拔出，务必从插头处拔起，以确保安全，谨防触电。请勿拆开电源适配器。
2. 请勿将本产品置放于靠近水的地方。
3. 安装时请将本产品置于稳定的支撑物上。本产品可能因为放置不稳定而掉落，造成严重的损害。
4. 请勿将本产品的电线放在人来人往的地方，以免踩坏电线。请勿在电线上置放任何物品。
5. 遵循所有的警告信息和产品上面的标示。
6. 如果不打算长时间使用本产品，请将电源插头拔下以避免短暂的电压过量造成损坏。
7. 切勿将任何液体泼洒到本产品上，此动作可能造成起火或电击的危险。
8. 如有下列情况，请交由合格的专业人员来服务：
  - a. 当电源线或插头已损毁或磨损。
  - b. 液体被泼洒到本产品上。
  - c. 本产品曾遭受雨淋或水的泼洒。
  - d. 当您已遵循运作的指示，而本产品仍无法正常运作。
  - e. 如果本产品曾掉落或外壳已损毁。
  - f. 如果本产品已呈现出明显的损毁。
9. 本产品的使用和储存温度请参考附录A 产品规格，不在规定的温度范围内使用和储存，可能会造成产品的永久损坏。
10. 请勿在靠近水或其它液体的地方使用电源适配器。切勿泼洒液体到电源适配器上。

## 笔记本使用重要提示—请务必阅读

笔记本电脑属于高科技精密产品，请您务必仔细阅读下面使用提示。

## 1. LCD显示屏保养：

- 不要在笔记本上放任何重物。
- 使用手提箱或背包时，请确保您没有在包内装太多东西，并且没有在笔记本包和LCD背部增加额外的压力。
- 不要抓、扭或撞击LCD屏幕表面。
- 不要将LCD屏幕置于很热或很潮湿的环境中。
- 不要让LCD屏幕暴露在直射的阳光或很强的荧光下太长时间。
- 不要在LCD屏与键盘之间放置任何东西，例如：铅笔、文件等，这会损坏或刮伤LCD屏。请勿使用有腐蚀性的清洁剂擦拭LCD屏，这会损伤屏幕。
- 为保护LCD屏幕，请在不使用或外出携带时在屏上加保护层，以免屏幕磨损。

2. 为防止电脑过热，请在电脑工作中确保不要阻塞散热通风孔。

3. 在系统访问软驱、光驱等介质时，请勿移出介质，否则可能会导致系统崩溃或数据损坏。

4. 请不要在系统工作时拆下硬盘，这会导致数据丢失或损坏。格式化硬盘会删除硬盘上的所有数据，请提前备份。重要数据，请您务必及时备份，由此引起的数据丢失本公司将不承担责任。

5. 为保证您和机器的安全，请在使用外接电源供电时，保证电源确实接地。如果不准备长时间使用电脑，请将电源插头拔下，以避免短暂电压过量造成系统损坏。所处之地的电源供应需稳定且不受干扰。若您不清楚当地电器规格，请与您的经销商或所处当地的电力公司洽询。基于安全考虑，电源插头的接地线，请勿随意破坏。拔电源时，避免直接用拉扯的方式将电线拔出，务必从插头处拔起，以确保安全。清洁计算机前，切记务必先拔掉电源插头。请勿拆开电源适配器。

6. 请勿使用非本机所配专用电源适配器，否则有可能造成电脑损坏。

7. 请勿单手取放笔记本电脑或使您的笔记本电脑处于不平衡状态。

8. 本产品只能由方正科技授权服务人员进行拆装，请您保证封条完整，否则可能会影响您享受保修或“三包”服务。

9. 如果您设置了密码，请千万不要忘记，否则可能导致不能开机。如果忘记了密码，请与供应商或授权维修站联系，但这可能会损坏您的所有数据。

10. 当手动弹出光驱时，请勿使用铅笔等易折断的物品，以免堵住紧急弹出孔。

## 笔记本电脑电池使用须知—请务必阅读

请遵循以下规则，善加使用您的电池。

### 新买的电池：

新电池需要先使用过以后，将电量耗尽，才能做充电的动作。

### 电池寿命：

不适当的使用和维护可能会缩短电池寿命。为了增进电池寿命和电池的功能，每隔30天就要完全将电池彻底放电并重新充电充到饱。

## **电池计量器：**

电池内有内建一个计量器，可以计算电池电力。电池计量器依靠电池的[记忆]（memory）来决定停止充放电的程度。但是如果您经常做[不完全]的充电或[不完全]的放电，电池的[记忆]会乱掉。

为了增进电池计量器的准确度，您必须每隔30天或在20次的[不完全]放电之后，至少做一次将电池完全放电并再充电充到饱的动作。

由于电池本身特性，在使用过程中电量会逐渐降低，使用时间会缩短，在电池保修期内可能出现电池无法充满到100%的现象，但不影响正常使用，此为正常现象。

## **节省电池电力：**

### **A高级电源管理：**

您的笔记本电脑有高级电源管理的功能，可以减缓处理器和周边零件的速度。使用这些功能将有助于节省电池的电力。

### **B 液晶显示器的亮度：**

液晶显示器会消耗非常多的电力，因此如果将亮度调低，将可以节省电源。

### **C 软件和外设：**

对于不同的软件和外设，即使这些并非是使用中的程序或设备，却也会消耗电力。若要节省电池能源，我们建议如下：

- 如果并没有使用Modem或其它的通讯程序，就将这些程序关闭。
- 将没有使用的PC卡从电脑插槽中取出。

因为即使在暂停模式下，PC卡也会迅速地消耗电池的电力。

- 从电脑插座上拔掉不需要的的外设。

## **Q & A：**

### **如何将电池完全放电？**

让电脑使用电池的电力工作，直到电脑因电力太低而自动关机。即使在这当中您看到电脑屏幕上出现电力太低的信息或听到警告电力太低的哔哔声，也绝对不可以自己动手关掉电脑，要让电脑持续开机的状态直到它用尽所有的电池电力而自动关机。

### **如何完全充电？**

电池充电时，一般要等到电脑上的电池显示灯显示已充电完毕，才算充饱，具体情况请参考本手册的电源状态指示灯。

### **如何维护电池？**

至少每隔30天或每隔20次的[不完全]放电之后，就要做一次完全放电和充电的动作。

## **特别注意：**

本电池只能用于本笔记本电脑。

如果更换不适当的电池种类可能会有爆炸的危险。只可使用相同型号的原厂电池或经原厂推荐认可同等级的电池种类进行替换。

请勿拆解电池。

请勿将电池暴露于火焰或水中。

为了防止火灾、燃烧或电池的损坏，请勿让电池的两极处碰到金属物品。

处理损坏或漏液的电池时请特别小心。如果您不小心触碰到电池液，请赶快用肥皂及水冲洗。如果接触到眼睛，请用水冲洗眼睛15分钟，并尽快去医院治疗。

如果环境温度较高，请勿充电。

存放时，请勿将电池暴露于高温下。

**注：此手册的所有图片均为示意图仅供参考，具体以实物为准。**

## 声 明

本公司手册之内容变更或修改时，恕不另行通知。本公司保有随时对产品、程序进行改进、更新的权力。

本手册中载有受版权保护的专利信息，版权所有，未经本公司的事先书面许可，本手册中的任何内容均不得复印、翻印或翻译。

## 商 标

所有品牌及产品名称所注册的商标属于各登记公司所有。

本手册内容如与所购产品有任何出入，本公司保留最终解释权。

# 目 录

<b>第一章 简介</b>	<b>1</b>
性能特色	1
熟悉您的计算机	3
<b>第二章 使用笔记本电脑</b>	<b>12</b>
LED状态指示灯	12
键盘功能	13
显示屏	14
图形控制器	15
音频设备	15
调制解调器(Modem)	16
网络适配器	16
<b>第三章 BIOS(基本输入输出系统)设定与安全性</b>	<b>17</b>
进入BIOS设定	17
离开BIOS设定	17
设定主菜单	19
项目	19
项目	20
使用密码保护的安全性问题	21
结束菜单	22
项目	22
<b>第四章 安装驱动程序</b>	<b>23</b>
安装驱动程序，请您按以下步骤	23
<b>第五章 故障疑难排解</b>	<b>25</b>
声音的问题	25
硬盘的问题	25
CD-ROM、DVD-ROM及CD-RW光驱问题	26
显示屏的问题	27
内存的问题	27
PC卡(PCMCIA)的问题	27
其他问题	28
<b>特别声明</b>	<b>29</b>
<b>附录A 规格</b>	<b>30</b>





# 第一章 简介

本章将针对本笔记本电脑的特色及组件做简单的介绍。

## 性能特色

### 采用英特尔®最新移动计算技术

方正颐和T3300笔记本电脑采用英特尔®最新移动计算技术，性能更卓越。

### 超级移动办公

超轻薄的设计提供了内置的硬盘及光驱（CD-ROM, CD-RW, 或DVD-ROM）。适合移动办公的需要。

### 高效处理器

该笔记本电脑拥有一颗Intel笔记本专用处理器，该处理器功能强大却仅消耗极少的电能。同时它也支持高达400MHz的前端总线，提供无与伦比的效能。

### 高级的图形功能

使用高性能的2D/3D影像处理器。硬件的加速播放为您提供了流畅的影像播放。3D图形能力也可以让您的游戏达到更高的真实度。

### 系统扩展性

系统提供了可升级的硬盘及2个DDR RAM扩展槽，使用户可根据需要扩大存储容量和提高系统性能。

### 清晰的液晶显示屏

该笔记本电脑拥有14.1吋液晶显示屏，带给您清晰明亮的彩色文字和图片。

### 音响效果

音效播放功能支持3D音效。

### 通讯特性

该笔记本为局域网准备了内置的百兆网卡，为拨号上网准备了内置的56K调制解调器。并可根据需要选配内置无线网卡，轻松上网不受限制。

### Firewire (IEEE1394) 总线及USB通用串行总线

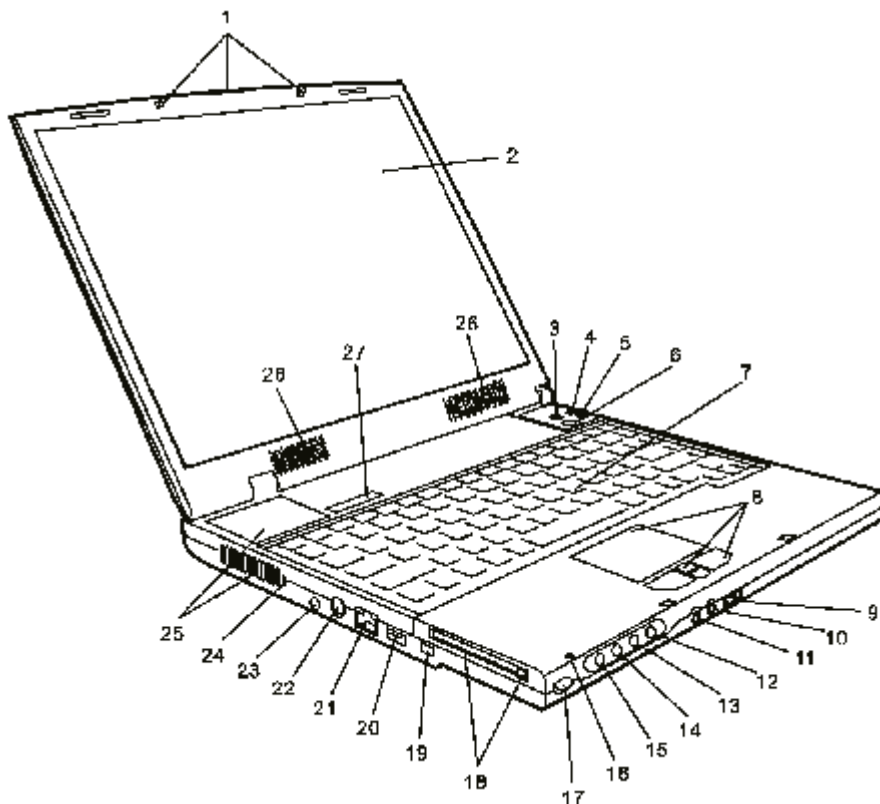
该笔记本电脑拥有全系列内置的输入/输出接口。同时配有Firewire (IEEE1394) 总线用以超高速连接高宽带数位影音设备(100/200/400Mbps)，并为外围设备准备了3个USB 2.0接口（支持Win2000和WinXP）等。



# 熟悉您的计算机

注：以下图片均为示意图，以实物为准。

## 俯视图



1. LCD 卡扣  
LCD卡扣可锁住/解开LCD面板。
2. LCD显示器面板  
电脑的资料及图形将显现在这个屏幕上。

### 特别提示

请勿在LCD屏与键盘之间放置任何东西，例如：铅笔、文件等，这会损坏或刮伤LCD屏。请勿使用有腐蚀性的清洁剂擦拭LCD屏，这会损伤屏幕。

3. “Turbo”键  
使用Turbo键可以取消Intel SpeedStep的功能，而让处理器以更高的频率执行任务。

当在AC模式中，Smart Power的默认值是关闭的，待机状态LED指示灯长亮。此时按Turbo键可以让待机状态LED指示灯熄灭，并开启Smart Power的功能。在电池模式中，Smart Power的默认值则是激活的，待机状态LED指示灯处于熄灭状态。此时按Turbo键会进入Turbo模式并关闭Smart Power功能，而且待机状态LED指示灯也会亮起。

#### **4. 待机状态LED指示灯**

绿灯闪烁时表示系统正处于待机的状态。（详细说明请参考章节“LED状态指示灯”）。

#### **5. 充电器LED指示灯**

这个LED指示灯显示电池组的充电状态。（详细细节请参阅LED状态指示灯一节）

#### **6. 含内建电源LED指示灯的电源/待机按钮**

电源/待机按钮可开启或关闭笔记本电脑的电源，也可作为系统待机键。此款笔记本电脑使用单键设计。快速按一下这个按钮可以开启系统电源。持续按住3~4秒以上则可关闭系统电源。您可以在[开始>设定>控制台>电源选项>高级]选项中定义这个按钮的作用方式。在待机模式下按电源/待机按钮就能使系统恢复原状。

这个按钮包含一个显示计算机电源开启状态的内建LED指示灯。（详细细节请参阅LED状态指示灯一节）

#### **7. 键盘**

增强型88键盘可用来输入资料。它包含数字键盘。

#### **8. 触控板及Page Up/ Down 功能键**

触控板是一种内置的定位装置，其功能与鼠标类似。按下(上一页)或(下一页)可在系统中实现往上翻页或往下翻页的效果。

#### **9. 声音控制旋钮**

使用音量旋钮来控制喇叭的音量。

往右转可提高音量。

#### **10. 立体声耳机插孔**

该立体声耳机插孔(直径为3.5mm)是您插耳机或外接喇叭的地方。

#### **11. 麦克风插孔**

该麦克风插孔(直径为3.5mm)是您插麦克风的地方。

#### **12. 电子邮件快捷键**

“电子邮件快捷键”(Email Hot Key)会自动地在Windows XP或2000开启Outlook Express。

#### **13. 收藏夹快捷键**

“收藏夹快捷键”可以激活您的收藏夹。

#### **14. 搜索快捷键**

“搜索快捷键”可以在Windows XP/2000中激活Internet Explore Search

Companion。

### **15. Internet快捷键**

“Internet快捷键”可以在Windows XP/2000中激活Internet Explore。请确认您已经设定了ISP帐号与Internet Explore。

### **16. 内建麦克风**

内建麦克风可录下声音。在开始录音前，请事先确认系统的麦克风音量并未处于静音状态。

### **17. 快捷键锁定**

为了避免意外触动快捷键，您可以将按钮推到右边(锁定位置)将所有快捷键功能暂时取消。如欲取消锁定状态，将按钮推到左边即可。

### **18. PC卡插槽(PCMCIA)及退卡按钮。**

PC卡(PCMCIA)可插入此插槽。按退卡键弹出PC卡。

### **19. Firewire/IEEE1394接口**

此为高速数据传输口，您可将符合此连接口标准的设备连接到这个接口。

### **20. USB2.0连接口**

通用串行总线(USB)连接口可以让您将USB装置连接到笔记本电脑上，此连接口符合USB2.0的即插即用标准。

### **21. 网络/LAN连接口**

此连接口经由RJ-45电缆连接到网络上，同时符合10/100Base-TX传输通讯协议。

### **22. 电视(S-Video)连接口**

通过这个连接口您可将系统的资料显示于一般电视屏幕上。

### **23. 电源插孔(直流电输入)**

这是连接于您的笔记本电脑上的交流变压器的直流电输入端。

### **24. Kensington防盗锁插孔**

此防盗锁插孔可以接上机械式的锁及Kensington类型电缆。

### **25. 风扇格**

风扇格是热空气扩散的地方。请勿阻塞这个空气流通口。

### **26. 内置扬声器**

内置扬声器可以播放立体声音效。

### **27. LED状态指示灯**

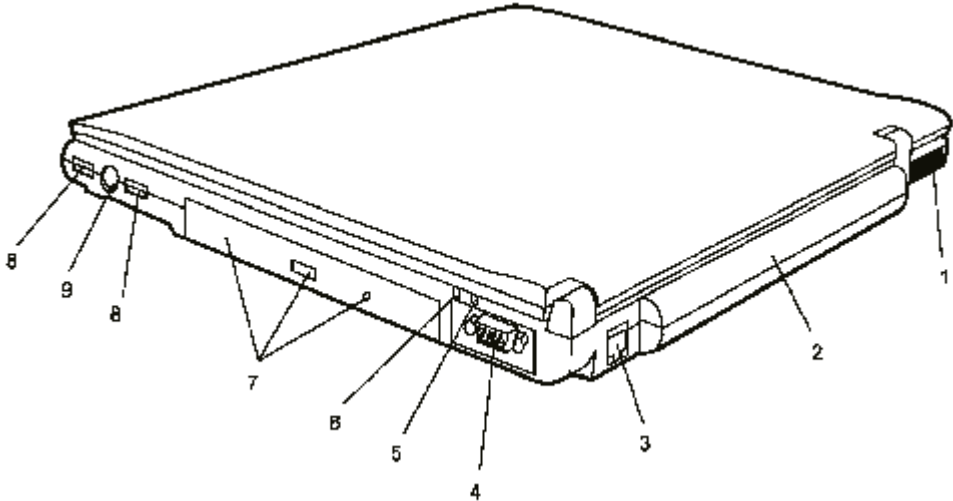
该指示灯可显示某些按键功能的锁定/解锁状态及硬盘/光驱/软驱的组件状态(详细说明请参考章节“LED状态指示灯”)。

**注：**请您在连接打印机、显示器、电视等非即插即用设备时，将这些设备关机后再连接到笔记本电脑上，或者将笔记本电脑关机后再与这些设备相连，连接好后再重新开机。带电插拔可能会永久损坏您的笔记本电脑或这些贵重设备。

## 后视图

### 特别提示

请勿将任何重物放置于笔记本电脑上。这样会导致显示屏的损坏。



#### 1. 风扇格

风扇格是热空气扩散的地方。请勿阻塞这个空气流通口。

#### 2. 电池

电池是笔记本电脑的内置电源来源。

#### 3. 调制解调器接口

这里为您提供了电话线插口（RJ-11）。

#### 4. VGA接口

15针VGA接口是用来连接外接式CRT显示器或投影仪用的。

#### 5. 待机状态LED指示灯

绿灯闪烁时表示系统正处于待机的状态。（详细说明请参考章节“LED状态指示灯”）。

#### 6. 充电器LED指示灯

这个LED指示灯显示电池组的充电状态。（详细细节请参阅LED状态指示灯一节）

#### 7. CD-ROM光驱（或DVD-ROM或CD-RW或Combo）及光盘退出按钮及强制退出光盘孔

若您的笔记本电脑配有DVD-ROM, 您可播放DVD电影节目或读取一般光盘上的资料。当您的系统配置了DVD-ROM&CD-RW(Combo)装置, 您可将资料储存在CD-RW的可刻录光盘上, 按下光盘退出按钮来取出光盘。强制退出孔将帮您强制退出卡住的盘片。



## 特别提示

在系统访问软驱、光驱等介质时，请勿移出介质，否则可能会导致系统崩溃或数据损坏。

## 特别提示

当手动弹出光驱时，请勿使用铅笔等易折断的物品，以免堵住紧急弹出孔。

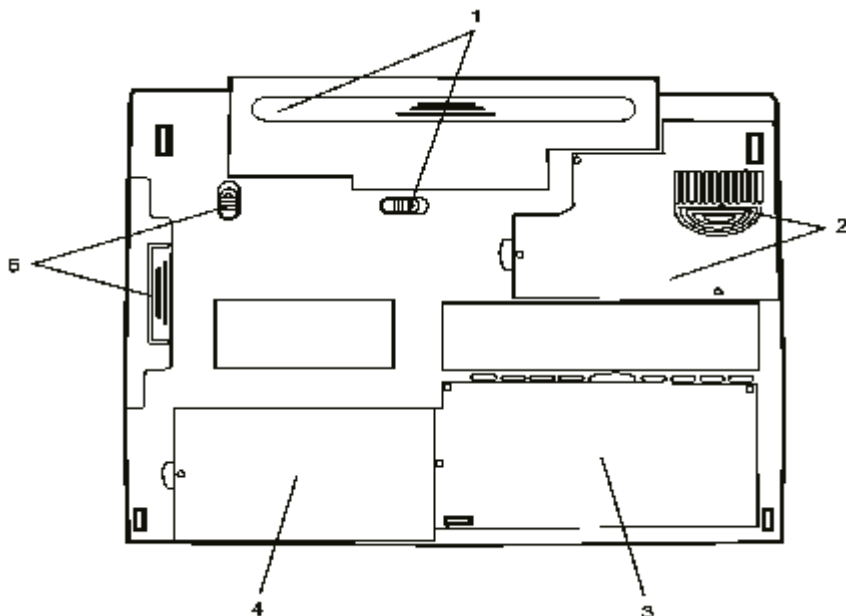
### 8. USB接口 版本2.0（2个）

通用串行总线（USB）接口可以让您将各种USB装置连接到笔记本电脑上，此接口符合USB2.0的即插即用标准。

### 9. PS/2接口

PS/2接口可以连接PS/2兼容的设备，如鼠标或键盘。

## 仰视图



### 1. 电池及电池卡扣

电池是笔记本电脑的内置电源来源。电池卡扣可以锁住或放开电池。

### 特别提示

本电池组只能用于本笔记本电脑。

如果更换不适当的电池种类可能会有爆炸的危险。只可使用相同型号的原厂电池或经原厂推荐认可同等级的电池种类进行替换。

请勿拆解电池组。

请勿将电池组暴露于火焰或水中。

为了防止火灾、燃烧或电池组的损坏，请勿让电池组的两极处碰到金属物品。

处理损坏或漏液的电池组时请特别小心。如果您不小心触碰到电池液，请赶快用肥皂及水冲洗。如果接触到眼睛，请用水冲洗眼睛15分钟，并尽快去医院治疗。

如果环境温度较高，请勿充电。

存放时，请勿将电池组暴露于高温下。

### 2. CPU外盖与通风口

CPU位于外盖内。通风口可让空气进出笔记本电脑，散发内部的热气。请勿遮挡通风口，也不要打开外盖，因为计算机内部并没有使用者可自行升级的零件。

### 3. 内存插槽

内存插槽位于盖子底下。

### 4. 硬盘槽

这是硬盘所在的位置，硬盘中储存了所有的系统资料。硬盘可以升级为较大的容量。

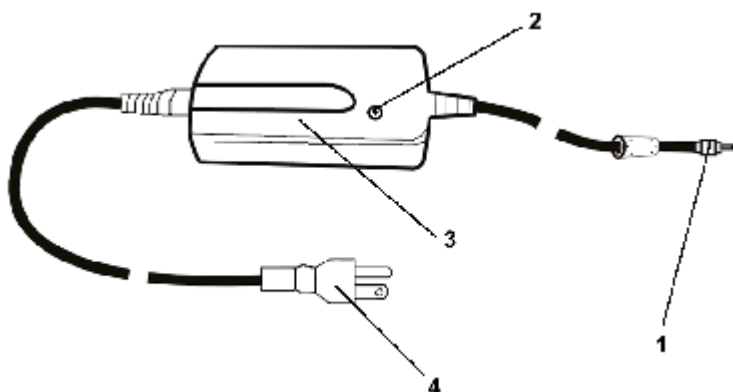
### 特别提示

请不要在系统工作时拆下硬盘，这会导致数据丢失或损坏。格式化硬盘会删除硬盘上的所有数据，请提前备份。  
重要数据，请您务必及时备份，由此引起的数据丢失本公司将不承担责任。

#### 5. 光驱及卡扣

CD-ROM光驱（或DVD-ROM或CD-RW或Combo）通常位于这个扩充槽中。推开卡扣就可以卸下光驱。

#### 交流电源适配器



#### 1. 直流电插头

直流电插头连接于笔记本电脑电源插孔的接头。

#### 2. LED灯

当适配器插上适当的交流电源时LED灯是绿色的。

#### 3. 适配器

适配器可将交流电转成笔记本电脑所使用的直流电。

#### 4. 交流电插头

此插头连接于交流AC电源插座上。

### 特别提示

为保证您使用机器的安全舒适，请在使用外接电源供电时，保证电源确实接地。如果不准备长时间使用电脑，请将电源插头拔下，以避免短暂电压

过量造成系统损坏。

所处之地的电源供应需稳定且不受干扰。若您不清楚当地电器规格，请与您的经销商或所处当地的电力公司洽询。

基于安全考虑，电源插头的接地线，请勿随意破坏，若您没有兼容的插座可用，请让具有资格的电工来安装您的计算机适用的插座。

拔电源时，避免直接用拉扯的方式将电线拔出，务必从插头处拔起，以确保安全。

清洁计算机前，切记务必先拔掉电源插头。



请勿拆开电源适配器。

## 第二章 使用笔记本电脑




### LED状态指示灯

状态指示灯将让您知道您的笔记本电脑目前的操作状态，当激活一个功能的时候，LED灯将会亮起来。以下章节将为您介绍LED的指示说明。

#### 系统状态指示灯

LED 图形符号	指示内容
	绿灯表示系统正在存取硬盘
	绿灯表示系统正在存取光驱
	绿灯表示启动了数字键盘
	绿灯表示启动了英文大写锁定键
	绿灯表示启动了滚动锁

#### 电源状态指示灯

	绿灯表示计算机已开启电源或位于开机待机模式中。闪绿灯表示笔记本电脑正处于省电模式中。
	闪烁的绿灯表示笔记本电脑处于开机待机模式。 绿灯长亮表示处于开机模式，并且处于接插适配器状态。
	闪烁的红灯表示系统正在充电。 电池充满电之后，电池LED指示灯就会熄灭。

# 键盘功能

## 功能（快捷）键

图标	功能键	功能
	<b>Fn+F1</b>	使系统进入待机模式
	<b>Fn+F3</b>	可以关闭/开启电池耗尽警告声
	<b>Fn+F4</b>	变更显示模式：LCD-only, CRT-only及LCD&CRT
	<b>Fn+F5</b>	调高喇叭的音量
	<b>Fn+F6</b>	调低喇叭的音量
	<b>Fn+F7</b>	调亮LCD的亮度
	<b>Fn+F8</b>	调暗LCD的亮度
	<b>Fn+ Num Lock</b>	可以启动内建键盘的数字模式，使得键盘就像是计算器一样，适用于输入大量数字的场合；另外也可以外接一个数字键盘。
	<b>Scroll Lock</b>	可以在按下↑键或是↓键时，让屏幕向上或向下滚动一行。

## 窗口快捷键

您的键盘拥有两个Windows键：

### 1. 开始键



此按键可以让您打开Windows「开始」菜单。

### 2. 应用程序菜单键



此按键与按一下鼠标右键的功能相同。

## 内建数字键盘

按下NumLock可以启动内建数字键盘，数字会用不同于字母的颜色显示在按键的右上角，数字键盘包含了加减乘除四则运算的按键。

按一次Fn+NumLock就会恢复原来的键盘功能。

## 具有上/下页快捷键的触控板

内置的触控板是一个与PS/2兼容的定位设备，它的表面可感觉移动。只要用手指在触控板表面上移动，光标就会跟着移动。

## 显示屏

为了让您看得舒适，您的笔记本电脑采用的是TFT液晶显示屏。它支持高分辨率和真彩功能。为您带来非凡视觉震撼。

## 延长显示屏的寿命

遵守下列的准则可以延长显示屏背光灯管的寿命。

1. 将屏幕亮度设置为舒服观看的最低亮度（Fn+F8）。
2. 不要关闭电源管理中进入待机模式的选项。
3. 如果使用交流电源而且没有外接屏幕，请在不使用时切换到待机模式。



注意：为延长您的电池寿命，在舒适观看的前提下将亮度调到最低，这样内部的光源可以使用较少的电力。

## 打开与关闭显示器面板

欲打开显示器面板，请将LCD锁扣向外推开并推起面盖。接着将它调整至可以观看的舒适位置。

欲关闭显示器面板，轻轻地向下盖，让LCD锁扣喀嚓一声锁入定位。



**警告：**欲避免损坏显示器，关闭时请勿猛烈关上。当显示器面板关闭时，请勿在计算机上放置任何物体。

## 图形控制器

本笔记型计算机配备有整合式AGP总线Intel图形加速器，并以共享内存的架构（即系统内存的一部份供图形引擎所使用）为基础。依据所安装的系统内存，最多可配置64MB作图形缓冲区。

## 音频设备

这部笔记本电脑的音效设备与Sound Blaster Pro兼容。

### 手动调整音量

欲增加音量，按下Fn+F5。

欲降低音量，按下Fn+F6。

### 使用音量旋钮调整喇叭音量

转动音量旋钮（位于笔记本电脑前方）可以调整喇叭的音量。

往右转可提高音量。

往左转可降低音量。

## 录音功能

您需要使用音效处理软件以启动内置的麦克风。

当您在用内置的麦克风来录音的时候，请尽量靠近麦克风（不要超过20公分），如果录下来的声音太小，您也可以利用Windows的音量控制面板来调高麦克风的音量。

## 调制解调器 (Modem)

您的笔记本电脑有一个内置56K V. 92调制解调器和一个位于您的电脑后边的RJ-11电话接头。

### 调制解调器的连接



1. 将电话线的一端插入位于电脑后部的电话孔。
2. 将电话线的另一端插入位于墙上的模拟式电话孔。

## 调制解调器的设置

如果您在拨号时听不到拨号音，可进行如下设置：进入控制面板-MODEM SETTINGS-SPEAKER-在已启用前面加上对勾-确定。

## 网络适配器

您的笔记本电脑有一个内置符合10/100Base-TX标准的以太网卡，将局域网线的一端插入位于您的电脑左边的RJ-45 LAN接口，您便可以在此实现网上数据传输了。

## 网络线材的规格

请遵守下列有关于100Base-TX之标准规则。

1. 线长不可超过100公尺(328英尺[ft])。
2. 使用100-Mpbs速率时，请使用符合Category 5的线材和接连器材。

## 特别提示

本产品只能由方正科技授权服务人员进行拆装，请您保证封条完整，否则可能会影响您享受保修或“三包”服务。

## 使用无线网络功能（选配）

选配内置无线网卡可让您以无线的方式上网。

# 第三章 BIOS (基本输入输出系统) 设定与安全性

在这一章中, 我们会教您如何进入BIOS设定程序及设定各种硬件控制选项, 您也将学会如何使用内置的安全防护设定。

**[设定公用程序]**是内置于笔记本电脑的BIOS (基本输入输出系统) 中的硬件状态程序。它可以执行及维护许多的硬件功能。它是一种利用菜单的模式来操作的软件, 允许您轻松地设定及变更设定值。

BIOS中含有笔记本电脑标准作业的原厂默认值。但是, 您仍有机会需要修改BIOS中的默认值。例如, 当硬件有变更时, 例如升级, 临时状况或当您决定要自定义硬件设定值以符合特定需求时, 您可能就需要启动BIOS设定程序了。

BIOS可以让您设定密码来限制使用者的存取。这是一种重要的功能, 因为现在的笔记本电脑中都存放着大量的资料。未经授权的存取是可以预先预防的。在本章稍后处, 您将会学到如何使用其安全性功能。

## 进入BIOS设定

首先请开启电源。当BIOS正在执行POST (开机自我测试) 时, 请按下DEL键启动AMIBIOS设定程序。当您看见 “Press DEL to enter SETUP” 请按下DEL。



**注意:** 您需要及时地按下DEL键, 否则当系统已经开始载入WINDOWS时, 您就得重新开机, 再试一次了。

## 离开BIOS设定

当您完成了BIOS设定值的修改时, 请结束BIOS。要将变更记录于CMOS中需要几秒钟的时间。



**注意:** 在某些设定之下, 栏位会呈现灰色无法选择的状态。灰色状态的栏位是无法进行更改的。

## BIOS功能键

功能键	指令	说明
<- ->	选择子菜单	
↑	选择项目	选择上一个项目
↓	选择项目	选择下一个项目
<Tab>	选择栏位	选择下一个栏位
ENTER	进入子菜单/项目选单	按方向键使需要修改的子菜单改变颜色，按ENTER键，可进入相应子菜单。
ESC	结束	让子菜单回到上一个菜单中，或结束BIOS设定，取消这次操作的所有变更。
F10	储存并结束	储存变更并重新启动笔记本电脑。
F2/F3	变更颜色	变更BIOS设定公用程序的背景颜色。
F1	帮助	可显示功能键定义界面

## 修改BIOS设定值

如下所示，AMIBIOS设定主菜单分为若干子菜单。我们将于稍后详细介绍每一个菜单项目。

# 设定主菜单

## 主菜单

变更时间、日期的标准CMOS设定。所有标准设定选项都将于本章中加以说明。

项目	选择/子菜单	说明
日期	无	键入目前的日期。其格式必须为MM/DD/YYYY
时间	无	键入目前的时间。其格式必须为HH/MM/SS.

## 高级CMOS设定菜单

项目	选择/子菜单	说明
无线网络	开启 关闭	在这里您可以选择是否禁用无线网络（本机若选配了无线网卡，则该项有效）。
TV制式	自动 NTSC PAL	请根据您的国家的TV标准选择NTSC或PAL选项。

## 启动设定选单

项目	子菜单	选择	说明
启动设置	快速启动	关闭 开启	允许BIOS在启动时跳过部分自检项目。这样做可以减少系统启动时间。
	安静启动	关闭 开启	在启动时显示自检信息。 显示主机附带的LOGO。
	触控板支持	关闭 开启 自动	您可以在使用外接PS/2鼠标时，选择可以同时使用触控板，或者将之禁用。
启动顺序	第一开机装置	IDE-0 软驱 光驱 IBA FE 关闭的	设定BIOS尝试开机的第一开机装置（注意：IDE-0是硬盘驱动器。） 选择IBA FE将激活从LAN选项启动系统。

	第二开机装置		设定BIOS尝试开机的第二开机装置。 选择IBA FE将激活从LAN选项启动系统。
	第三开机装置		设定BIOS尝试开机的第三开机装置。 选择IBA FE将激活从LAN选项启动系统。
硬盘启动选项	第一开机装置	IDE-0 Disabled	您可以在这里选择禁用硬盘作为启动设备。
光驱启动选项	第一开机装置	IDE-0 Disabled	您可以在这里选择禁用光驱作为启动设备。

## 电源管理设定菜单

项目	选择/子菜单	说明
Intel® Speed Step™ Technology	性能 电池相反 自动关闭	[Maximum Performance]: 使笔记本全速运行。 [Battery Optimised]: 将CPU设定为较低频率以达到省电的目的。 [Reversed]: 系统会根据处理器的负载而自动调整CPU的效能。 [Auto]: 系统会根据处理器的负载而自动调整CPU的效能。 [Disabled]: 关闭所有的节电功能。



注意：BIOS里的待机模式只会在较旧的操作系统版本（例如Windows 3.1/95/NT4）或其它非操作系统下发挥作用。新的微软操作系统，例如 Windows 2000/XP，则由该操作系统的电源选项或电源内容管理来控制笔记本电脑的待机模式及设置状态，按照以下步骤来设定：[开始>控制面板>电源管理]。



注意：BIOS会自动检测CPU类型,当为Intel Mobile CPU并支持SpeedStep功能时,您可以选择开启或关闭Intel SpeedStep Technology选项，如果CPU不支持SpeedStep功能,此选项无内容。

## 使用密码保护的安全性问题

## 密码保护的两种等级

本BIOS提供了[管理者]及[使用者]密码。如果您尝试同时启动这两种密码，您必须先设定[管理者]密码。

密码可以启动两种不同等级的保护安全：

1. 始终于每一次系统开机时要求输入密码。
2. 当您欲执行BIOS公用程序时，会有一个密码检查程序出现。

请勾选于[Security设定菜单]中的[密码检查]选项. 设定密码。密码会被加密储存于NVRAM中。如果启动了密码保护，请务必将其写下来或熟记。

## 特别提示

如果您设置了密码，请千万不要忘记，否则可能导致不能开机。如果忘记了密码，请与供应商或维修站联系，但这可能会损坏您的所有数据。

## 结束菜单

项目	快捷 键	说明
Save Changes and Exit	F10	当您完成了系统状态修改之后，请选择这个选项来结束BIOS设定，储存新的参数，并重新启动电脑。这样新的系统状态参数才能生效。
Discard Changes and Exit	ESC	当您想退出BIOS设定，但却不想储存任何的变更，请选择这个选项来结束BIOS设定画面。
Discard Changes	F7	当您想取消本次所作的所有变更，而不想退出BIOS设定时，请选择这个选项。
Load Optimal	F9	当您选择了此选项之后，它会自动将所有的BIOS设定选项设定为原厂的默认值。

Defaults		
Load Failsafe Defaults	F8	当您选择了此选项之后，它会将BIOS设定为原厂的安全恢复默认值。

## 第四章 安装驱动程序

在本章中，您将会学到如何使用所附光盘安装驱动程序。

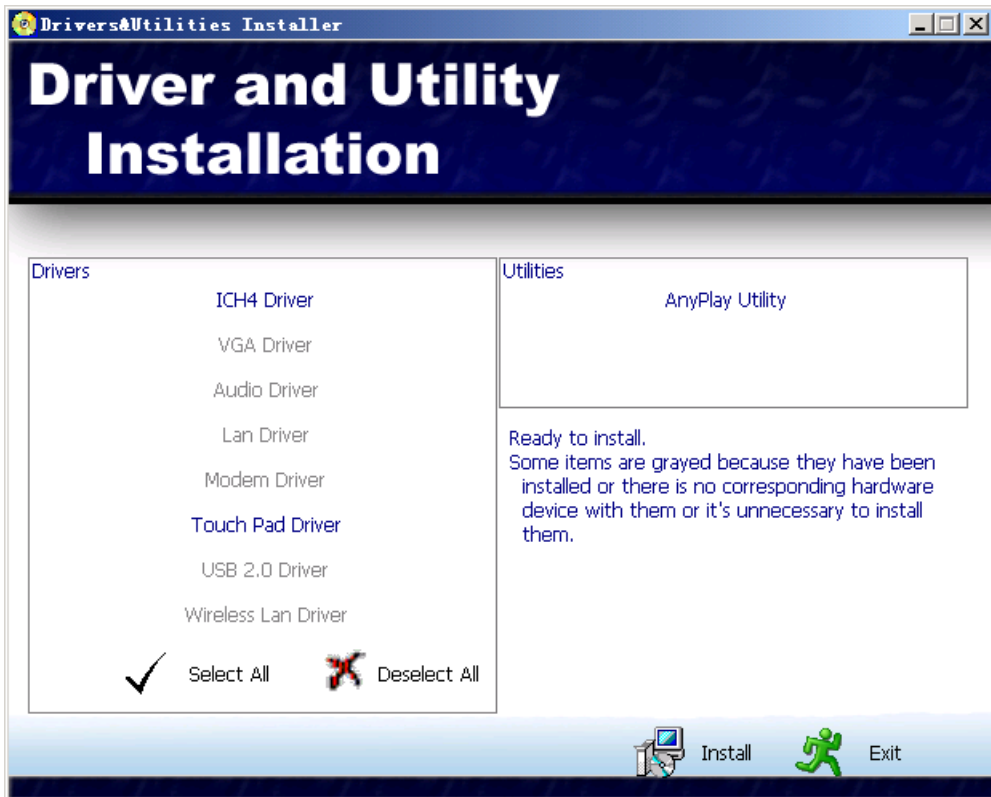
您的笔记本电脑在出货的同时附有驱动程序光盘。光盘里含有相应装置的驱动程序。

本章将指导您如何安装这些驱动程序。

### 安装驱动程序，请您按以下步骤

1. 本笔记本电脑不支持Windows 98SE系统。
2. 本光盘仅支持 Windows 2000 及 Windows XP。
3. 根据您的电脑机种及操作系统不同，可使用的项目可能不尽相同。

驱动程序光盘中有自动执行的程序，可让您轻松地安装这些驱动程序。当您插入光盘时，自动执行程序会自动激活。如果您必须以手动方式打开该程序，请执行光盘中根目录的 NBDRIVER.exe 程序。接着便出现如下的主画面：



只要按击驱动程序相对应的图标，再点击Install按钮即可开始安装。其中发灰的选项表示已经安装过该驱动，无需重新安装。这些图标和驱动程序的说明见



后。

英文名称	中文名称	说明
I C H 4 Driver	芯片组驱动程序	务必先安装此芯片组驱动程序，方能确保其它驱动程序的完整功能。
V G A Driver	显示驱动程序	安装显示驱动程序，可让您选择高分辨率以及更丰富的色彩。
A u d i o Driver	音频驱动程序	安装音频驱动程序，可让您使用电脑的音频功能。
L a n Driver	网络驱动程序	安装网络驱动程序，可让您使用电脑的网络功能。
M o d e m Driver	调制解调器驱动程序	安装调制解调器驱动程序，可让您使用电脑的MODEM。
Touchpad Driver	触控板驱动程序	安装触摸板驱动程序，可让您更完整有效的运用触控板。
USB 2.0 Driver	USB 2.0驱动程序	安装USB2.0驱动程序，可以使您充分发挥USB2.0的高速传输。

**【注意】**

1.如果您使用 Windows 2000，建议您安装 Windows 2000 Service Pack 4。

2.win2000下设备管理器下"通用串行总线(USB)控制器"有黄色叹号，这是因为Intel没有提供win2000下的USB 2.0驱动。要解决该问题，请安装Win2000 SP4即可解决。

3.winXP下设备管理器下"通用串行总线(USB)控制器"有黄色叹号，这是因为Intel没有提供winXP下的USB 2.0驱动。要解决该问题，请安装XP SP1即可解决。

# 第五章 故障疑难排解

在本章中，您将会学到如何解决一般性的硬件及软件问题。

您的笔记本电脑在出货之前皆经过完整的测试，符合系统的规格。但是，不正确的操作或运送过程中的疏失将会导致问题的产生。

本章将针对您可能会遇到的一般性硬件及软件问题提供参考及识别信息。

当您遇到问题时，您可以先试着依照本章的说明来处理。如果错误情形持续出现，再请您向经销商洽询服务信息。

## 声音的问题

### 没有声音

- Microsoft「声音系统」中的软件音量控制被关掉了。请双击任务栏右下角的扬声器图示，看看扬声器的音量是否已经被关掉了。
- 请按下Fn+F5来提高音量。
- 大多数的声音问题都与软件有关。如果您的笔记本电脑之前的声音是正常的，可能的原因是，软件的设置不正确。
- 请到[开始>设置>控制面板]中双击「多媒体」图标（或双击声音与音频设备属性图标）。在「音量」页面中，确定VIA AC'97 Audio Codec是选好的播放设备。

### 无法录音

请双击任务栏右下角的扬声器图示，看看麦克风的音量是否已经被关掉了或Line-in被设置为最低。

1. 按一下「选项」，并选择「属性」。
2. 选择「录音」并按一下「确定」按钮。
3. 在按一下「确定」按钮之后，录音音量控制台会跳出来。

请到[开始>设置>控制面板]中双击「多媒体」图示。在「音量」页面中，确定VIA AC'97 Audio Codec是选好的播放设备。

## 硬盘的问题

### 硬盘无法正常工作或没法识别

- 如果您刚刚进行了硬盘的升级，请确定硬盘的接头并未松脱，硬盘的置入完全正确。您可以将接头拔掉，再牢牢地重插一遍，然后再重新开机。新的硬盘需要分区和重新格式化。操作系统和驱动程序也需要重新安装。
- 请检查硬盘指示灯。当您存取文件时，硬盘灯应会间歇性地闪烁。

- 新的硬盘可能是坏的。
- 如果您的笔记本电脑曾经遭受静电或撞击，您可能已损坏了硬盘。

## 硬盘的执行速度太慢

如果您的硬盘使用已有很长一段时间，过多且杂乱的文件会导致很多磁盘碎片。请到[开始>程序>附件>系统工具>磁盘碎片整理程序]来执行磁盘的整理。这个作业可能要花一点时间。

## 文件受损

请执行「磁盘扫描程序」的表面扫描来检查磁盘。双击[我的电脑]，右击C:，选择[属性]，在[工具]标签里的查错状态单击[开始检查]执行磁盘扫描程序。

## CD-ROM、DVD-ROM及CD-RW光驱问题

### 光驱无法使用

请重新开机试试看。

光盘损坏或无法读取。

当您放进光盘之后，您要稍等一点时间，才能开始存取光盘内容。

### 光驱无法读取任何光盘内容

- 光盘可能并未正确地放进光盘托盘中。请将光盘置于托盘正中央，并牢牢地将光盘压入轴心中。
- 光盘损坏或无法读取。

### 光盘无法退出

通常您需要等待几秒的时间盘片才会退出。

如果光盘不能退出，可能是因为光盘卡住了。这时您需要找来一个回形针将其扳直，然后将它对准插入光驱退出按键旁边的小孔内，这样就可以使盘片退出。若还是无法退出，请将机器送修。切勿强行拉出托盘。

### CD-RW(选配)无法刻录

您需要安装一个刻录应用程序，才可把文件刻录到一张空白盘上。

## 显示屏的问题

### 当系统开机时，黑屏

- 请确定笔记本电脑并非处于「休眠」或「等待」模式。在这些模式之下，显示器会被关闭以节省能源。
- 请按下Fn+F7以增加屏幕的亮度。

- 请按下Fn+F4来确定笔记本电脑并非处于仅CRT输出模式。

## 屏幕不易阅读

- 请按下Fn+F7以增加屏幕的亮度。
- 显示器的分辨率应设为1024x768，以获得最佳的显示效果。
  1. 请到[开始>设置>控制面板]中并双击「显示」图标。
  2. 在「设置」页面中，将分辨率设定为1024x768。

## 屏幕闪烁

当您开机或关机时看到屏幕闪烁数次，这是正常的现象。

## 内存的问题

当您安装了更多的内存之后，POST开机自我测试时并未显示出增加的内存容量

- 内存条的安装可能不正确。
- 内存条坏了。
- 系统图形工具共享了一部分的系统内存作为它的结构缓冲。根据BIOS设置的情况来决定它到底占用了多少内存。

## 操作系统在作业中发出了内存不足的错误讯息

这通常是软件或Windows相关的问题。

请您关闭不使用的应用程序软件，并重新开机。

否则，您将必须安装更多的内存条。

## PC卡(PCMCIA)的问题

### 移走PC卡时，系统崩溃

请确保在移走PC卡之前已停止了它的工作。双击PC卡图标，或点击任务栏右下角的「安全移走硬件」图标，选择你所希望停止工作的设备。点击确认后，Windows会提示你移走PC卡。

## 其他问题

### 笔记本电脑间歇发出响声

当电池电量非常低时，会有响声警告您。按下Fn+F3可关闭响声。



# 特别声明

方正颐和笔记本电脑可以支持多种外围设备硬件，如鼠标，键盘，打印机，扫描仪。随机附送的外围设备本公司保证其产品的兼容性和可靠性，使用者使用时请按照产品所附使用说明书的内容正确使用。如果消费者购买第三方的外围设备与方正颐和笔记本电脑连接使用，请遵照该设备的说明书正确连接外围设备和电脑，并在支持该设备的操作系统下安装相应的驱动程序。由于市场上外围设备厂家较多，为保证消费者的利益，本公司建议消费者购买知名厂家，质量有保证的产品。如出现第三方外围设备与方正颐和笔记本电脑的兼容性问题，请消费者与第三方厂家取得联系。

对于方正颐和笔记本随机赠送的软件（所有方正颐和笔记本随机安装的软件均为随机赠送软件，对于用户是免费提供的），本公司保证其软件的功能性和兼容性。请用户参考随机使用手册正确使用软件。此外现在市场上有各种各样的软件，除非软件有特殊要求，大多数正版软件都能够在方正颐和笔记本上正常运行。为保证消费者的利益，请用户从正规渠道购买正版软件。对于用户自行购买安装的第三方软件，请用户遵照软件附带的使用说明正确操作。如出现第三方软件与方正颐和笔记本电脑的兼容性问题，请消费者与第三方厂家取得联系。

建议用户购买第三方的硬件产品或软件前，可以找到第三方厂家或经销商测试通过后再购买，以保障您的权益。本公司不保证因第三方的硬件产品或软件问题给予客户进行退换货。本公司可以提供技术支持。

# 附录A 规格

## 处理器及核心逻辑

本机采用英特尔®笔记本专用CPU

处理器	Intel Pentium M处理器，支持 1.3 ~ 1.7 GHz或更高； Intel Celeron M处理器，支持 1.2 ~ 1.6 GHz或更高；
芯片组	INTEL 855 GM

## 系统内存

内存类型	DDR SDRAM, PC2100
内存扩充	两个200-pin DDR SO-DIMM插槽，系统内存可扩充至2GB

## LCD

显示器面板	14.1英寸TFT液晶显示器
-------	----------------

## 图形

图形控制器	集成于北桥芯片内，Ultra AGP及多显示器支持
图形能力	4XAGP架构图形功能，支持3D图形。
内存共享	动态显存分配技术：系统内存为128M时，显存最大为32M；系统内存大于128M时，显存最大为64M

## 储存能力

硬盘	2.5寸格式（高度9.5mm）磁盘驱动器，
----	-----------------------

## 音频

音频芯片组	FW82801，含整合声音控制器。
声音功能	支持3D立体声超强音效系统，兼容Sound- Blaster PRO 兼容AC'97 V2.2 Audio 控制器

## 调制解调器

芯片组	Smart Link 56K Voice Modem
传送速度	56K Modem，兼容V.90。支持AC97 V2.2

## LAN

网卡	符合10/100Base-T网络标准。
PnP功能	符合Windows 2000/XP即插即用标准。

## 无线网络

网卡	预留 Mini PCI 无线网卡使用的内建天线，可选配Mini PCI无线网卡。
----	--

## 其它标准硬件

光驱	可以支持5.25寸格式（高度12.7mm）CD-ROM、CD-RW、DVD-ROM光驱模块。（具体配置以用户购买机器为准）
键盘	88键触控类型QWERTY键盘，含内嵌式数字键盘。
指针装置	触控板附有[往上一页]及[往下一页]按钮。

## PC卡

控制器	02Micro OZ711EC1 controller。
特性	单插槽，支持热插拔

## 接口

- 一个麦克风插孔
- 一个耳机插孔
- 一个IEEE 1394端口
- 三个USB接口-在WIN2000/XP下支持USB 2.0设备
- 一个电话线(RJ-11)插孔
- 一个网络线(RJ-45)插孔
- 一个S端子
- 一个外接显示器接口
- 一个PS/2接口
- 一个TYPE II PCMCIA插槽
- 一个安全锁孔

## 电源

主电池	<p>智能锂离子电池，标准型使用时间约为2小时左右，增强型使用时间约为4小时左右。实际使用时间视电池状况和具体情况而定。</p> <p>该电池使用时间测试条件：</p> <ol style="list-style-type: none"><li>1) 系统：英文WINDOWS XP PROFESSIONAL EDITION；</li><li>2) 笔记本电脑专用电池测试软件：BATTERY MARK 4.0 版，测试模式：LIFE TEST。</li></ol>
-----	---



	<p>3) 电源管理：调节电源使用方案为最大电池模式。</p> <p>4) 环境温度：室温。</p> <p>5) 屏幕亮度：调到比较暗。</p> <p>关闭一些功能：例如无线上网功能，并移除全部外部设备（如各种USB、1394、PCMCIA接口设备，投影仪）</p> <p>测试前对系统杀毒，确认无病毒后方可测试。</p> <p>8) 以上测试是笔记本电脑正常工作的电池使用时间，如果用于播放视频文件和上网等耗电量较大的工作，实际电池使用时间会小于以上测试时间。</p> <p><b>电池说明：</b></p> <p>此时间为笔记本电脑专用电池测试软件BatteryMark4.0在常温最大电池模式下的测试数据，电池具体工作时间可能还受以下因素的影响：电池充放电次数、操作系统、电脑配置、液晶显示屏的亮度设置、应用程序（特别是视频播放，如播放DVD等）、电源管理的设置和所用到功能（如开启无线功能、使用PCMCIA插槽中的卡片、各种USB、1394、串并口设备，投影仪等）均可能加大笔记本电脑的功耗从而影响电池使用时间。由于部分电脑病毒会导致系统满负荷运转，此时也可能减少系统电池使用时间。</p> <p>一般笔记本电脑的电池使用寿命是有限的，电池的效能和使用时间会随着使用次数的增加而有所降低，这种正常的电池损耗属于正常现象。如果您的电池使用寿命结束，您可以选择到就近的方正维修站购买原厂电池配件。</p> <p>蓝牙耗电量较大，如果不使用蓝牙设备应该关闭蓝牙模块否则会影响电池使用时间。</p>
第二电池	支持热插拔的第二电池，和光驱共用一个舱位。
交流变压器	输入：100~240V，50~60Hz， 输出：20V, 3.5A, 70W。
其它功能	低电量报警，待机/恢复功能

## BIOS

PnP功能	AMI PnP BIOS
自我测试	电源开机自我测试

## 操作系统

O/S	支持Microsoft Windows 2000/XP 不支持其他操作系统
-----	--

## 实体规格

重量	305 (W) X 270 (D) X 26 (H最薄处) mm
----	----------------------------------

	约2.6KG(含电池) 所示重量仅为基本系统重量，重量值仅供您参考，实际重量会因配置（光驱、LCD屏幕大小等配置变化）不同发生变化
环境限制	操作温度：摄氏5至35度（华氏41至95度） 操作湿度：20至90% RH（摄氏5至35度） 存放温度：摄氏-20至50度（华氏-4至122度）

**注意：**因笔记本产品规格配置更新较快，产品规格如有变动恕不另行通知，以用户购买的机器配置为准。