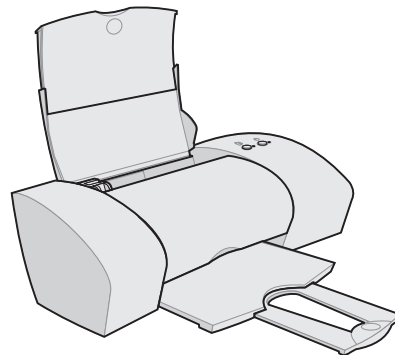


LEXMARKTM

Z25, Z35

Color JetprinterTM



从安装到打印

Windows 98/Windows Me/Windows 2000/Windows XP

Mac OS 8.6-9.2 (英文版)/Mac OS X 10.0.3-10.1 (英文版)

2002年1月

从安装到打印

Safety information

- Use only the Lexmark power supply provided with this product or an authorized Lexmark replacement power supply.
- Connect the power cord to an electrical outlet that is near the product and easily accessible.
- Refer service or repairs, other than those described in the manual, to a professional service person.

安全信息

- 请只使用随同此产品提供的 Lexmark 电源，或者使用其他经过认定的 Lexmark 电源作为替代。
- 电源线要连接在距离打印机尽量近的电源插座上，以便于使用。
- 如果需要服务或维修，除参考操作说明书以外，也可以向专业的服务人员请教。

European Community (EC) directives conformity

This product is in conformity with the protection requirements of EC Council directives 89/336/EEC and 73/23/EEC on the approximation and harmonization of the laws of the Member States relating to electromagnetic compatibility and safety of electrical equipment designed for use within certain voltage limits.

A declaration of conformity with the requirements of the directives has been signed by the Director of Manufacturing and Technical Support, Lexmark International, S.A., Boigny, France.

This product satisfies the Class B limits of EN 55022 and safety requirements of EN 60950.

ENERGY STAR

The EPA ENERGY STAR Office Equipment program is a partnership effort with office equipment manufacturers to promote the introduction of energy-efficient products and to reduce air pollution caused by power generation.

Companies participating in this program introduce products that power down when they are not being used. This feature will cut the energy used by up to 50 percent. Lexmark is proud to be a participant in this program.

As an ENERGY STAR Partner, Lexmark International, Inc. has determined that this product meets the ENERGY STAR guidelines for energy efficiency.

能源之星

EPA 能源之星是与计算机制造厂商合作开发的计算机程序。它可以提供节能产品的更详细的介绍，并且减少由于能源引起的空气污染。

参与这项程序开发的公司提出：个人计算机，打印机，显示器，或传真机等设备在不使用的时候应该降低能源消耗。这项措施可以节约能源约 50%。Lexmark 是此程序的参与者，对此我们感到非常自豪。

作为能源之星的合作伙伴之一，Lexmark International, Inc. 可以确信此产品在节能方面完全符合能源之星的指导方针。

Japanese VCCI 通告

この装置は、情報処理装置等電磁障害防止規格協議会（VCCI）の基準に準じてクラスB電磁障害低減装置です。この装置は、家庭環境で使用することを目的としていますが、この装置がラジオやテレビジョン受信機に近接して設置されると、受信障害を引き起こす可能性があります。取扱説明書に詳しくお読みください。

The United Kingdom Telecommunications Act 1984

This apparatus is approved under the approval number NS/G/1234/J/100003 for the indirect connections to the public telecommunications systems in the United Kingdom.

Industry Canada compliance statement

This Class B digital apparatus meets all requirements of the Canadian Interference-Causing Equipment Regulations.

Avis de conformité aux normes d'Industrie Canada

Cet appareil numérique de la classe B respecte toutes les exigences du Règlement sur le matériel brouilleur du Canada.

目录

从安装到打印	1
步骤一：确认计算机电源已打开	2
步骤二：检查打印机部件	2
步骤三：连接打印机电源	3
步骤四：连接 USB 电缆	3
步骤五：安装打印墨盒	4
步骤六：装入不超过 100 张普通纸	6
步骤七：安装打印机软件	7
Windows	8
从 Windows 中打印	9
在 Windows 环境下的安装过程中需要帮助吗？	10
Mac OS 8.6-9.2(英文版)	12
从 Mac OS 8.6-9.2(英文版)中打印	13
在Mac OS 8.6-9.2(英文版)环境下的安装过程中需要帮助吗？	14
Mac OS X 10.0.3-10.1(英文版)	15
从 Mac OS X 10.0.3-10.1(英文版)中打印 ...	16
在Mac OS X 10.0.3-10.1(英文版)环境下的安装过程中需要帮助吗？	17
联系 Lexmark	18
索引	19

从安装到打印

本手册将针对 Windows 98, Windows Me, Windows 2000, Windows XP, Mac OS 8.6-9.2, 和 Mac OS X 10.0.3-10.1 等操作系统 (Lexmark 只为您提供 Mac OS 操作系统下的英文打印机驱动程序, 同时建议您使用英文版的 Mac OS 操作系统), 一步一步地指导您从安装到打印第一份文档的整个过程。

为了进行安装, 您需要做好以下准备:

- 一台带有光盘驱动器和 USB 端口的计算机
- 一根另外单独购买的 USB 电缆 (例如 Lexmark P/N 12A2405)
- Letter 或 A4 尺寸的纸张

在您安装打印机的过程中, 如果需要更多的帮助, 请参阅:

- 第 10 页: Windows 98/Me/2000 或 Windows XP
- 第 14 页: Mac OS 8.6-9.2(英文版)
- 第 17 页: Mac OS X 10.0.3-10.1(英文版)

有关如何通过 Lexmark 网络适配器将您的打印机连接到网络中的帮助信息, 请参阅随同您的 Lexmark 网络适配器一起的安装说明文档。

步骤一：确认计算机电源已打开

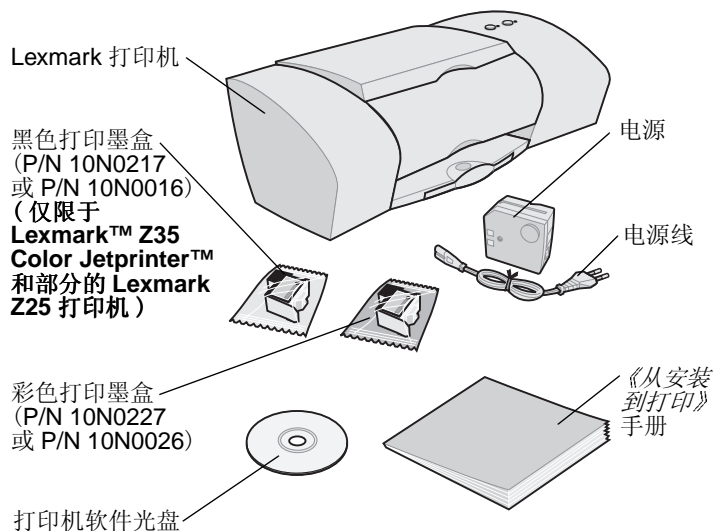


Windows 98
Windows Me
Windows 2000
Windows XP



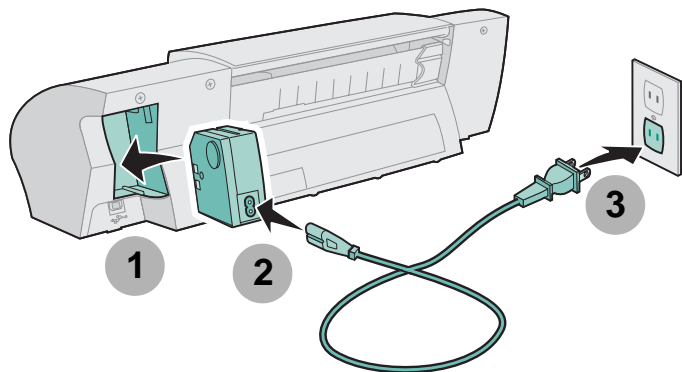
Mac OS 8.6-9.2 (英文版)
Mac OS X 10.0.3-10.1 (英文版)

步骤二：检查打印机部件



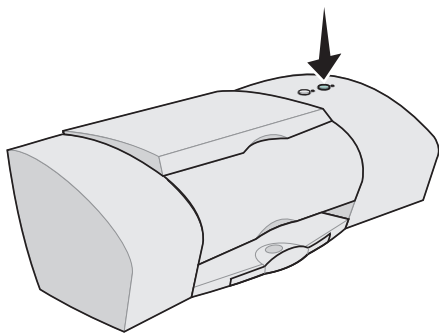
如果打印机部件不齐全，请与 Lexmark 联系。
(请参阅第 18 页)

步骤三：连接打印机电源

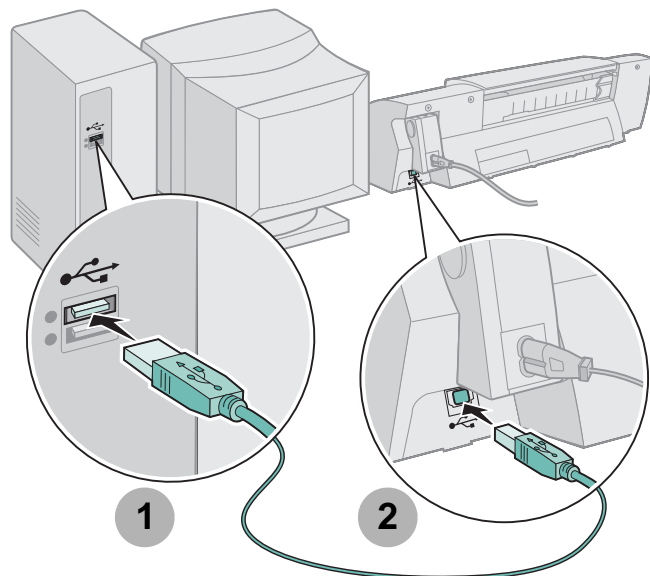


如果电源指示灯不亮：

- 1 检查您的电源是否连接正确。
- 2 按电源按钮。



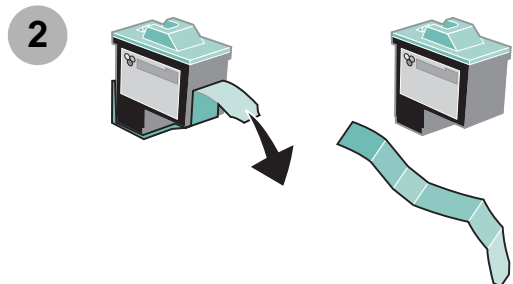
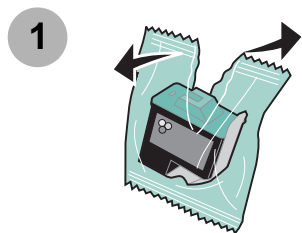
步骤四：连接 USB 电缆



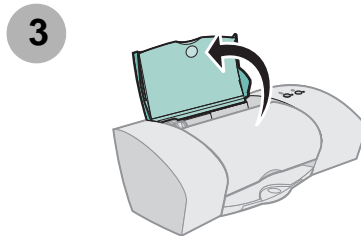
注意： 在您的计算机上，USB 端口的方向和位置可能与上图所显示的不一样。请查找下面的标记：



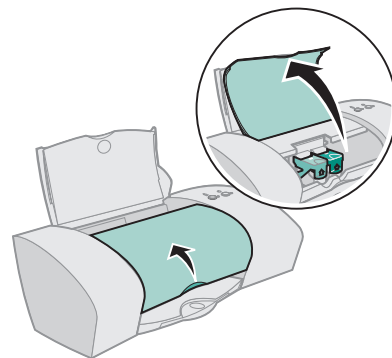
步骤五：安装打印墨盒



警告：请不要用手触摸打印墨盒后面和底部的金色触点区域。



4 打开打印机的前盖。



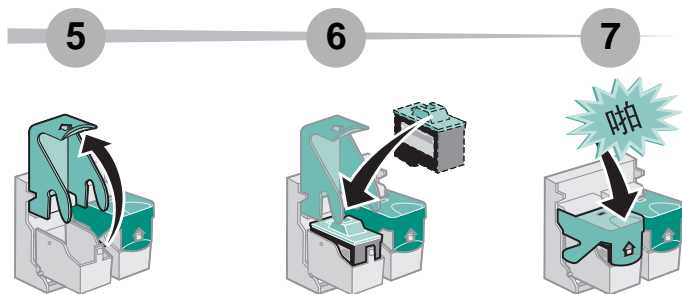
注意：当您打开打印机的前盖后，打印墨盒拖车会自动移动到安装位置。

您可以使用以下的打印墨盒组合进行打印：

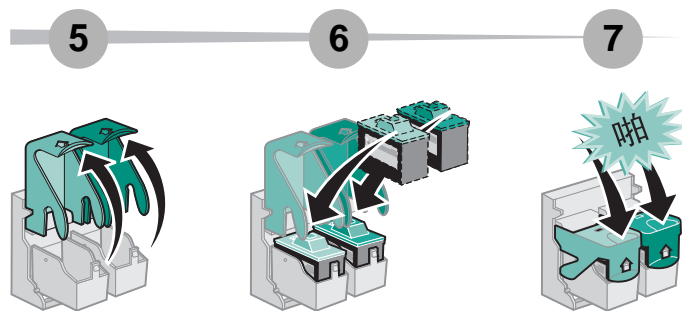
- 同时使用彩色打印墨盒 (P/N 10N0227 或 10N0026) 和黑色打印墨盒 (P/N 10N0217 或 10N0016)，分别安装在左侧和右侧的打印墨盒拖车内
- 只使用一个彩色打印墨盒 (P/N 10N0227 或 10N0026)，安装在左侧的打印墨盒拖车内
- 只使用一个黑色打印墨盒 (P/N 10N0217 或 10N0016)，安装在右侧的打印墨盒拖车内

根据您所使用的打印机，请按照相应的步骤 5，步骤 6，以及步骤 7 进行安装。

如果您的打印机自带一个打印墨盒：

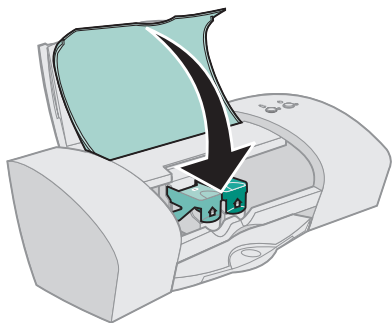


如果您的打印机自带两个打印墨盒：



8

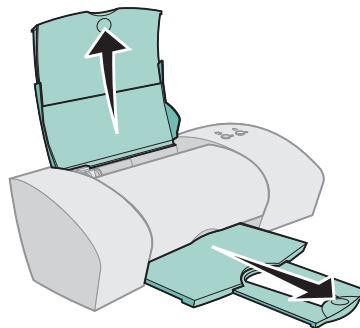
关闭打印机的前盖。



步骤六：装入不超过 100 张普通纸

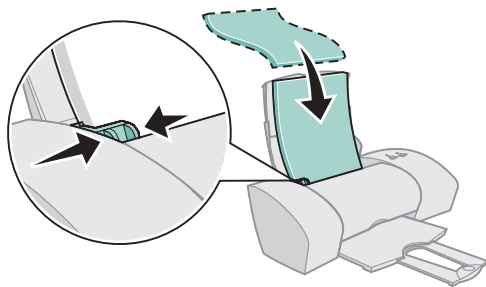
1

请确认您完全打开了纸张支架和出纸托盘。



2

为了避免发生卡纸，请将进纸导轨滑动到纸张的左边缘。



注意：A4 尺寸的纸张应该有一部分超出纸张支架的顶部。Letter 尺寸的纸张应该与纸张支架的顶部对齐。

步骤七：安装打印机软件

根据您所使用的操作系统，请按照适当的步骤进行安装。

操作系统：	请参阅：
Windows 98/Me/2000，和 Windows XP	第 8 页
Mac OS 8.6-9.2 (英文版)	第 12 页
Mac OS X 10.0.3-10.1 (英文版)	第 15 页

其他操作系统（如 Linux）的打印机软件或许可以从 Lexmark 的网站上获得。如要获取更多的信息，请参阅第 18 页。当您下载这些软件以后，您可以浏览 **Readme** 自述文件获取安装信息。

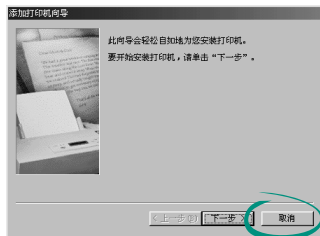
如果您通过 Lexmark 网络适配器使用您的打印机，请参阅适配器的相关文档安装打印机软件。

Windows

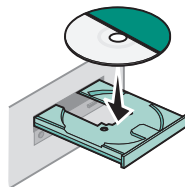
如要在 Mac OS 8.6–9.2 (英文版) 环境下安装打印机软件，请参阅第 12 页。如要在 Mac OS X 10.0.3–10.1 (英文版) 环境下安装打印机软件，请参阅第 15 页。

注意：您的软件安装界面可能会与本手册中的示例略有不同，这取决于您所使用的打印机型号和操作系统。图中箭头指示了您要点击的按钮位置。

1 在任何类似于下图的界面中点击**取消**。

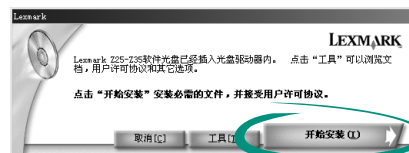


2



3

等待下面的 Lexmark 打印机软件安装界面出现。如果**没有**出现，请参阅第 10 页。



4

按照屏幕上的提示完成软件的安装。

在安装过程中，打印机将会打印出一张校正测试页。如果不能正确打印，请参阅第 10 页。

恭喜您！

您已经成功地在 Windows 环境下完成了打印机的安装。

从 Windows 中打印

现在您已经成功地安装了您的打印机以及打印机软件，可以开始打印您的文档了。

以下是简单易用的基本打印步骤：

- 1 装入纸张。如果需要帮助，请参阅第 6 页。
- 2 打开您要打印的文件。
- 3 使用**打印属性**定制打印机设置。
 - a 从您的文档中点击**文件**▶**打印**▶**属性**（或**设置**）。

注意：对于 Windows 2000 中的某些应用程序，请点击**文件**▶**打印**，然后从**打印机设置**对话框中点击**更改**。



打印机软件帮助

“我希望”菜单

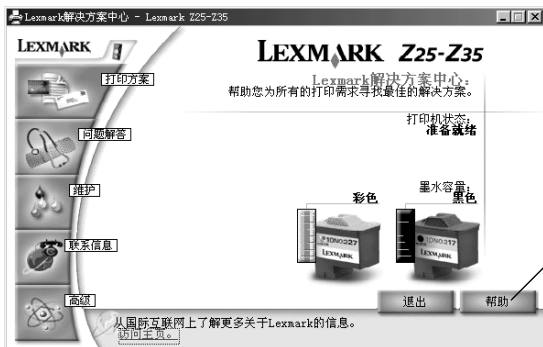
- b 如要了解更多的信息：
 - 浏览**打印属性**的各个对话框和菜单。使用**“我希望”菜单**可以指导您打印照片，信封，热转印纸，或进行其他的打印作业。
 - 点击**帮助**按钮可以浏览**打印机软件帮助**。浏览完毕后，从**文件**菜单中点击**退出**。
 - c 为您的文档定制适当的设置。
 - d 点击**确定**使您选择的设置生效，并关闭**打印属性**窗口。
- 4 打印您的文档。

Lexmark 解决方案中心可以为您提供以下方面的全面指导：

- 打印照片，信封，横幅，或其他特殊文档
- 解决打印问题
- 订购，安装和维护耗材
- 有关如何与 Lexmark 联系的帮助信息

如要打开 **Lexmark 解决方案中心**：

从您的计算机桌面上双击 **Lexmark Z25-Z35 解决方案中心**图标，或者点击**开始**▶**程序**▶**Lexmark Z25-Z35**▶**Lexmark Z25-Z35 解决方案中心**。



打印机软件帮助

注意：根据您使用的打印机型号和安装的打印墨盒，您看到的界面可能与上面的示例不一样。

在 Windows 环境下的安装过程中需要帮助吗？

安装界面没有出现

- 1 请参阅第 8 页中的步骤 1，确认您在任何类似的界面中点击了**取消**。
- 2 请确认 Lexmark 打印机软件光盘已经插入您的光盘驱动器内。
- 3 从您的计算机桌面上双击**我的电脑**。
- 4 双击光盘驱动器图标。如有必要，再双击 **setup.exe**。
- 5 继续进行第 8 页中的步骤 3。

校正测试页打印不正确或者不打印

- 请确认您正确地安装了打印墨盒（请参阅第 4 页）。
- 如果您的计算机屏幕上出现错误信息，请按照提示进行操作。点击错误信息窗口中的 **?** 获取更多帮助。

打印机不工作

请尝试以下的方法：

- 检查打印机的状态：

Windows 98/Me/2000:

- a 从开始菜单中点击**设置**▶**打印机**。
- b 在**打印机**文件夹中双击 **Lexmark Z25-Z35** 打印机图标。
- c 在**打印机**菜单中，请确认：
 - **设为默认值**被选中。
 - **暂停打印**没有被选中。

Windows XP:

- a 从开始菜单中点击**控制面板**▶**打印机和其他硬件**。
 - b 点击**打印机和传真机**，然后点击 **Lexmark Z25-Z35** 打印机图标。
 - c 在**打印机**菜单中，请确认：
 - **设为默认值**被选中。
 - **暂停打印**没有被选中。
- 如果您连接了扫描仪或传真机等设备，请将您的打印机从这些设备上断开，并直接连接到您的计算机上。
 - 检查打印机端口：

- a 从应用程序的**文件**菜单中点击**打印**或**打印机设置**。
 - b 在**位置**区域中，确认您的打印机端口设置为 **USB**。
- 请确认您没有安装打印机软件的多个副本：
 - a 从**开始**菜单中点击**设置**▶**打印机**。
 - b 在**打印机**文件夹中，确认您的打印机只有一个图标。

如果打印机端口不正确，或者安装了打印机软件的多个副本，请进行反安装，然后重新安装打印机软件：

- 1 从**开始**菜单中点击**程序**▶**Lexmark Z25-Z35**▶**Lexmark Z25-Z35 反安装程序**。
- 2 按照屏幕上的提示进行操作。

注意：请确认您反安装了打印机软件的所有副本。

- 3 如要重新安装打印机软件，请参阅第 8 页。

进纸指示灯闪烁

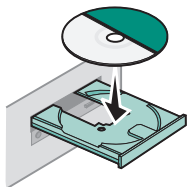
如果您的计算机屏幕上出现错误信息，请按照提示进行操作。点击错误信息窗口中的 **?** 获取更多帮助。

Mac OS 8.6–9.2 (英文版)

如要在 Windows 环境下安装打印机软件，请参阅第 8 页。
如要在 Mac OS X 10.0.3–10.1 (英文版) 环境下安装打印机软件，请参阅第 15 页。

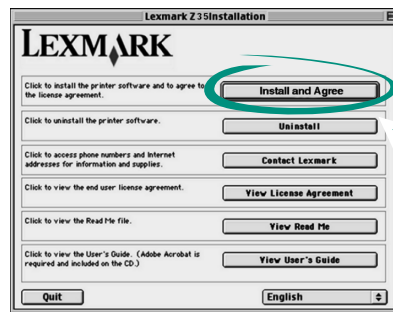
1 关闭所有的应用程序。

2



3

等待下面的 Lexmark 打印机软件安装界面出现。如果没有出现，请参阅第 14 页。



4

按照屏幕上的提示完成软件的安装。

在安装过程中，打印机将会打印出一张校正测试页。如果不能正确打印，请参阅第 14 页。

恭喜您!

您已经成功地在 Mac OS 8.6–9.2 (英文版) 环境下完成了打印机的安装。

从 Mac OS 8.6–9.2 (英文版) 中打印

现在您已经成功地安装了您的打印机以及打印机软件，可以开始打印您的文档了。

以下是简单易用的基本打印步骤：

- 1 装入纸张。如果需要帮助，请参阅第 6 页。
- 2 打开您要打印的文件。
- 3 定制打印机设置。
- 4 打印您的文档。

Mac OS 8.6–9.2 User's Guide (英文用户手册) 中包含打印指导，打印方案，维护帮助，以及问题解答等信息。如要浏览您的打印机文档，您需要安装 **Adobe Acrobat 4.0** 或更高版本。如要打开 **英文用户手册**：

- 1 从您的计算机桌面上双击您的打印机文件夹。

- 2 双击 **Lexmark Z25-Z35 Users Guide.pdf** 图标。



- 3 从左侧的导读区域内点击 **Printer overview**，了解有关如何使用打印机软件定制打印机设置的帮助信息。
- 4 浏览完毕后，从菜单中点击 **File ▶ Quit**。

在 Mac OS 8.6–9.2 (英文版) 环境下的安装过程中需要帮助吗?

安装界面没有出现

- 1 请确认 Lexmark 打印机软件光盘已经插入您的光盘驱动器内。
- 2 从您的计算机桌面上双击 **Lexmark Z25-Z35** 打印机软件光盘图标。
- 3 在光盘文件夹中，双击 **Install** 图标。
- 4 继续进行第 12 页中的步骤 3。

校正测试页打印不正确或者不打印

如果校正测试页打印不正确或者不打印，请参阅 *Mac OS 8.6–9.2 User's Guide (英文用户手册)* 中的 **Troubleshooting** 主题。如要打开 *英文用户手册*，请参阅第 13 页。

打印机不工作

- 请确认您的打印机已经添加到您的系统中：
 - a 从 **Apple** 菜单中点击 **Chooser**。
 - b 从 **Chooser** 的左侧窗口中选择您的打印机。

如果您的打印机**没有**在 **Chooser** 的左侧窗口中列出，请重新安装打印机软件（请参阅第 12 页）。
 - c 请确认您的打印机显示在 **Chooser** 的右侧，并且已经被选中。

如果没有出现，请检查您的 **USB** 电缆是否连接正确，然后重复步骤 b 和步骤 c。
- 请确认您的打印机被设置为默认打印机：
 - a 从您的计算机桌面上选择您的打印机图标。
 - b 从菜单中点击 **Printing**。
 - c 确认 **Set Default Printer** 和 **Start Print Queue** 都被选中。

进纸指示灯闪烁

如果您的计算机屏幕上出现错误信息，请按照提示进行操作。

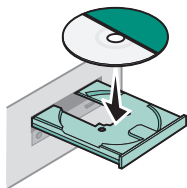
Mac OS X 10.0.3–10.1 (英文版)

如要在 Windows 环境下安装打印机软件，请参阅第 8 页。
如要在 Mac OS 8.6–9.2 (英文版) 环境下安装打印机软件，
请参阅第 12 页。

1

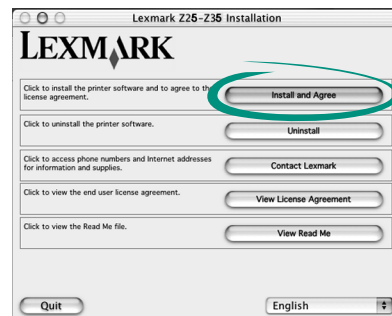
关闭所有的应用程序。

2



3

等待下面的 Lexmark 打印机软件安装界面出现。如果没有出现，请参阅第 17 页。



4

按照屏幕上的提示完成软件的安装。

在安装过程中，打印机将会打印出一张校正测试页。如果不能正确打印，请参阅第 17 页。

恭喜您!

您已经成功地在 Mac OS X 10.0.3–10.1 (英文版) 环境下完成了打印机的安装。

从 Mac OS X 10.0.3–10.1 (英文版) 中打印

现在您已经成功地安装了您的打印机以及打印机软件，可以开始打印您的文档了。

以下是简单易用的基本打印步骤：

- 1 装入纸张。如果需要帮助，请参阅第 6 页。
- 2 打开您要打印的文件。
- 3 定制打印机设置。
- 4 打印您的文档。

使用打印机软件

Lexmark Solution Center 可以为您提供全面的指导：

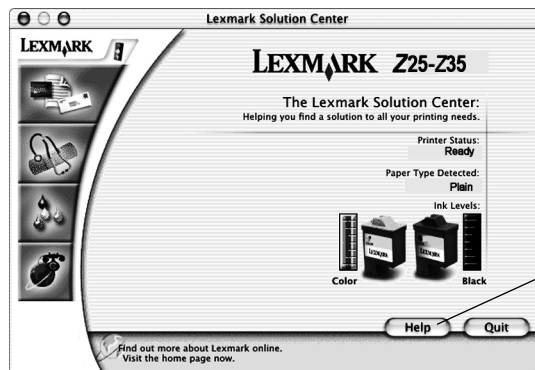
- 打印照片，信封，横幅，或其他特殊文档
- 解决打印问题
- 订购，安装和维护耗材
- 有关如何与 Lexmark 联系的帮助信息

如要打开 **Lexmark Solution Center**：

- 1 从 **Dock** 中点击 **Finder** 图标。
- 2 在 **Finder** 窗口中，点击工具栏中的 **Applications**。
- 3 双击 **Lexmark** 文件夹。

- 4 在 **Lexmark** 文件夹中双击 **Lexmark Solution Center** 图标。

注意： 根据您使用的打印机型号和安装的打印墨盒，您看到的界面可能与下面的示例不一样。



打印机软件帮助

- 5 如要了解更多的信息：
 - 浏览 **Lexmark Solution Center** 的各个对话框。
 - 点击 **Help** 按钮可以浏览**打印机软件帮助**。浏览完毕后，从 **File** 菜单中点击 **Quit**。
- 6 点击 **Quit** 关闭 **Lexmark Solution Center**。

在 Mac OS X 10.0.3–10.1 (英文版) 环境下的安装过程中需要帮助吗?

安装界面没有出现

- 1 请确认 Lexmark 打印机软件光盘已经插入您的光盘驱动器内。
- 2 从您的计算机桌面上双击 **Lexmark Z25-Z35** 打印机软件光盘图标。
- 3 在光盘文件夹中，双击 **Install** 图标。
- 4 继续进行第 15 页中的步骤 3。

校正测试页打印不正确或者不打印

- 请确认您正确地安装了打印墨盒 (请参阅第 4 页)。
- 如果您的计算机屏幕上出现错误信息，请按照提示进行操作。

打印机不工作

首先请检查您的 USB 电缆是否连接正确。如果您的打印机仍然不工作：

- 1 从 **Dock** 中点击 **Finder** 图标。
- 2 在 **Finder** 窗口中，点击工具栏中的 **Applications**。
- 3 双击 **Utilities** 文件夹。
- 4 双击 **Print Center** 图标。

如果您的打印机**没有**列出，请重新安装打印机软件。
(请参阅第 15 页)

- 5 从 **Printer** 列表中选择您的打印机。
- 6 从 **Printers** 菜单中选中 **Make Default**。
- 7 从 **Printers** 菜单中点击 **Show Queue**。
- 8 从 **Queue** 菜单中：
 - a 点击 **Start Queue**，如果该项可用。
 - b 选择您的打印作业，然后点击 **Retry**，如果该项可用。

进纸指示灯闪烁

如果您的计算机屏幕上出现错误信息，请按照提示进行操作。

联系 Lexmark

您可以通过访问我们的国际互联网站 www.lexmark.com：

- 获取技术支持。
- 注册您的打印机。
- 获取有关您的打印机的出版物。

请参阅下面的表格了解其他联系 Lexmark 的方法。

Windows	Mac OS 8.6–9.2 (英文版)	Mac OS X 10.0.3 –10.1 (英文版)
查看您可以拨打的电话号码列表： 1 将打印机软件光盘插入您的光盘驱动器内。 2 点击 联系 Lexmark ▶ 技术支持 。	1 将打印机软件光盘插入您的光盘驱动器内。 2 点击 Contact Lexmark 。	1 将打印机软件光盘插入您的光盘驱动器内。 2 点击 Contact Lexmark 。
从我们的网站上获取用户技术支持信息： 1 打开 Lexmark 解决方案中心。 (请参阅第 10 页) 2 点击 联系信息 ▶ 用户技术支持 。	1 从您的计算机桌面上双击您的打印机文件夹。 2 双击 Technical Support 。	1 打开 Lexmark Solution Center。 (请参阅第 17 页) 2 点击 Contacting Lexmark 。

索引

A

安全信息	ii
安装打印机软件	
Mac OS 8.6-9.2	12
Mac OS X 10.0.3-10.1	15
Windows	8
安装打印墨盒	4
安装界面没有出现	
Mac OS 8.6-9.2	14
Mac OS X 10.0.3-10.1	17
Windows	10
安装需求	1

B

避免卡纸	7
部件, 打印机	2

C

查找 USB 端口	3
产品编号	
打印墨盒	2
USB 电缆	1

D

打印

Mac OS 8.6-9.2	13
Mac OS X 10.0.3-10.1	16
Windows	9
打印机不工作	
Mac OS 8.6-9.2	14
Mac OS X 10.0.3-10.1	17
Windows	11
打印机部件	2
打印机端口, 检查 (Windows) ...	11
打印机软件, 安装	
Mac OS 8.6-9.2	12
Mac OS X 10.0.3-10.1	15
Windows	8
打印机软件帮助	
Mac OS X 10.0.3-10.1	16
Windows	9
打印机软件, 反安装	
Windows	11
打印机设置, 改变	
Windows	9
打印墨盒	
安装	4
产品编号	2
打印属性 (Windows)	9
电缆, USB	
产品编号	1
连接	3
电源按钮	3
电源, 连接	3

F

“发现新硬件”界面	8
-----------------	---

G

改变打印机设置	
Windows	9

J

检查打印机端口 (Windows)	11
校正测试页不打印	
Mac OS 8.6-9.2	14
Mac OS X 10.0.3-10.1	17
Windows	10
进纸指示灯闪烁	
Mac OS 8.6-9.2	14
Mac OS X 10.0.3-10.1	17
Windows	11

K

卡纸, 避免	7
--------------	---

L

Lexmark Solution Center, 打开	
Mac OS X 10.0.3-10.1	16
Lexmark 解决方案中心, 打开	
Windows	10
Lexmark 网址	18

连接	
电源	3
USB 电缆	3
联系 Lexmark	18

M

Mac OS 8.6-9.2	
安装打印机软件	12
打印	13
英文用户手册	13
Mac OS X 10.0.3-10.1	
安装打印机软件	15
打印机软件帮助	16
打印	16
Lexmark Solution Center	16

T

“添加新硬件向导”界面	8
调节纸张导轨	7
通告	
安全信息	ii
European Community (EC)	
directives conformity	ii
Industry Canada compliance	
statement	ii
Japanese VCCI	ii
能源之星	ii
The United Kingdom Telecom-	
munications Act 1984	ii

U

The United Kingdom Telecom-	
munications Act 1984	ii
USB 电缆	
产品编号	1
连接	3
USB 端口, 位置	3

W

问题解答	
安装界面没有出现	
Mac OS 8.6-9.2	14
Mac OS X 10.0.3-10.1 ..	17
Windows	10
打印机不工作	
Mac OS 8.6-9.2	14
Mac OS X 10.0.3-10.1 ..	17
Windows	11
校正测试页不打印	
Mac OS 8.6-9.2	14
Mac OS X 10.0.3-10.1 ..	17
Windows	10
进纸指示灯闪烁	
Mac OS 8.6-9.2	14
Mac OS X 10.0.3-10.1 ..	17
Windows	11
Mac OS 8.6-9.2	14
Mac OS X 10.0.3-10.1	17
Windows	10

Windows

安装打印机软件	8
打印机软件帮助	9
打印属性	9
打印	9
反安装打印机软件	11
Lexmark 解决方案中心	10
问题解答	10
“我希望”菜单	9
“我希望”菜单 (Windows)	9

Y

英文用户手册	
Mac OS 8.6-9.2	13

Z

纸张导轨, 调节	7
纸张, 装入	6
装纸	6



Lexmark 和带有钻石图案的 Lexmark 标记都是 Lexmark International, Inc. 的商标，在美国和 / 或其他国家注册。

Color Jetprinter 是 Lexmark International, Inc. 的注册商标。

其他注册商标分别属于各自所有者所有。

© 2002 Lexmark International, Inc.

740 West New Circle Road

Lexington, Kentucky 40550