



## 硬件指南

### HP Tablet PC 系列

文档部件号：331734-AA1

2003 年 10 月

本指南说明如何识别、使用、修改和维护 Tablet PC 和键盘上的各种硬件功能。还包括电源、联网和环境方面的规格。这在携带 Tablet PC 外出旅行时可能会有帮助。

© 2003 Hewlett-Packard Development Company, L.P.

Microsoft 和 Windows 是 Microsoft Corporation 在美国和/或其它国家/地区的商标。SD 徽标是商标。

本文档中包含的信息如有更改，恕不另行通知。随 HP 产品和服务附带的明确保修声明中阐明了此类产品和服务的全部保修服务。本文档中的任何内容均不应理解为构成任何额外保证。HP 对本文档中出现的技术错误、编辑错误或遗漏之处概不负责。

## 硬件指南

HP Tablet PC 系列

2003 年 10 月第一版

参考号: TC1100/TR1105

文档部件号: 331734-AA1

---

# 目录

## 1 外部部件

手写笔部件 .....	1-1
Tablet PC 部件 .....	1-2
正面：指示灯和 Bluetooth .....	1-2
正面：手写笔激活的按钮 .....	1-3
右侧：电源开关和电源/等待指示灯 .....	1-4
右侧：Windows 安全保护按钮和 显示器切换按钮 .....	1-5
右侧：Esc、Tab 和 Q 菜单按钮 .....	1-6
右侧：滚轮和天线 .....	1-7
底部 .....	1-8
左侧：附件插槽和键盘连接器 .....	1-9
左侧：安全保护缆锁槽口、通风孔和天线 .....	1-10
顶部：连接器和插孔 .....	1-11
顶部：手写笔笔架和局域网连接指示灯 .....	1-12
顶部：插卡插槽、按钮和固定孔 .....	1-13
背面：附件功能和硬盘驱动器托架 .....	1-14
背面：电池托架 .....	1-15
背面：内存和小型 PCI 槽盒 .....	1-16
背面：标签 .....	1-17
背面：倾斜支撑脚和垫脚 .....	1-18
其它 Tablet PC 标准部件 .....	1-19
文档 CD .....	1-20
电源线和电缆 .....	1-21
适配器和附件 .....	1-22

Tablet PC 键盘部件.....	1-23
正面：指示灯和指点设备.....	1-23
正面：键.....	1-24
正面：定位和安全保护功能.....	1-25
顶部.....	1-26
背面.....	1-27
其它键盘标准部件.....	1-28

## 2 手写笔、命令控件和键盘

手写笔.....	2-1
使用手写笔输入信息.....	2-2
校准手写笔.....	2-4
设置手写笔首选项.....	2-6
命令控件.....	2-7
识别命令控件.....	2-7
命令控件快速参考.....	2-8
使用命令控件.....	2-9
设置命令控件首选项.....	2-14
屏上键盘.....	2-18
Tablet PC 键盘.....	2-19
使用指点设备.....	2-20
使用小键盘.....	2-21
使用 F11/F12.....	2-24

## 3 电池组

使用电池电源运行 Tablet PC.....	3-1
更换电池组.....	3-2
取出电池组.....	3-2
插入电池组.....	3-3
固定电池组.....	3-5
卸下电池组安全保护螺钉.....	3-5
插入电池组安全保护螺钉.....	3-6

---

为电池组充电 .....	3-7
为新电池组充电 .....	3-8
为使用中的电池组充电 .....	3-8
监测电池组中的电量 .....	3-9
获得准确的电量信息 .....	3-9
在屏幕上显示电量信息 .....	3-9
在电池组上显示电量信息 .....	3-11
管理电池电量不足的情况 .....	3-12
识别电池电量不足的情况 .....	3-12
解决电池电量不足的情况 .....	3-13
启动等待或休眠模式以及从这两种模式恢复 .....	3-14
校准电池组 .....	3-15
何时校准 .....	3-15
如何校准 .....	3-15
节能步骤和设置 .....	3-18
工作时节能 .....	3-18
选择节能设置 .....	3-19
存放电池组 .....	3-19
处理废旧电池组 .....	3-20
获得有关电源的详细信息 .....	3-20

## 4 驱动器

向系统中添加驱动器 .....	4-1
理解驱动器术语 .....	4-2
驱动器类型的术语 .....	4-2
驱动器介质的术语 .....	4-2
维护驱动器 .....	4-3
插入或取出驱动器介质 .....	4-4
插入 CD 或 DVD .....	4-4
取出 CD 或 DVD（电源接通时） .....	4-5
取出 CD 或 DVD（电源未接通时） .....	4-6
插入软盘 .....	4-7
取出软盘 .....	4-7

使用驱动器介质 .....	4-8
防止出现等待和休眠 .....	4-8
显示介质内容 .....	4-8
有关驱动器介质的注意事项 .....	4-9
查找驱动器软件的详细信息 .....	4-9

## 5 音频

调节音量 .....	5-1
使用音量控制图标 .....	5-1
使用 Q 菜单 .....	5-2
使用内置扬声器 .....	5-4
使用内置麦克风 .....	5-5
连接音频设备 .....	5-6
识别音频插孔 .....	5-6
使用音频输出插孔 .....	5-7
使用头戴式受话器插孔 .....	5-7
使用麦克风插孔 .....	5-7
查找音频和视频软件信息 .....	5-7

## 6 内置调制解调器

连接调制解调器 .....	6-2
选择连接器 .....	6-2
将调制解调器连接到 RJ-11 插孔 .....	6-3
将调制解调器与适配器连接 .....	6-4
设置国家/地区首选项 .....	6-5
显示当前国家/地区配置 .....	6-5
添加国家/地区配置 .....	6-5
解决在外出期间出现的连接问题 .....	6-6
访问通信软件 .....	6-8
查找 AT 命令信息 .....	6-9

## 7 网络连接

连接网络电缆 .....	7-2
断开和接通网络连接 .....	7-3
使用局域网连接指示灯 .....	7-3
启动时访问网络 .....	7-4
启用 NIC 进行启动 .....	7-4
响应网络服务引导提示 .....	7-5
查找无线局域网信息 .....	7-5

## 8 连接外接设备

标准设备 .....	8-1
USB 设备 .....	8-2
Tablet PC 键盘 .....	8-3
将 Tablet PC 连接到键盘 .....	8-3
调整 Tablet PC 和键盘 .....	8-5
合上 Tablet PC 和键盘 .....	8-6
搬运 Tablet PC 和键盘 .....	8-7
从键盘上卸下 Tablet PC .....	8-8
缆锁 .....	8-10

## 9 其它硬件选项

获得升级 .....	9-1
使用 PC 卡 .....	9-1
选择 PC 卡 .....	9-2
配置 PC 卡 .....	9-2
插入 PC 卡 .....	9-2
停用和取出 PC 卡 .....	9-3
使用 SD 卡 .....	9-4
配置 SD 卡 .....	9-4
插入 SD 卡 .....	9-5
停止和取出 SD 卡 .....	9-5
增加内存 .....	9-6
显示内存信息 .....	9-6
取出或插入内存模块 .....	9-7

## 10 维护、运输和旅行

维护软件 .....	10-1
保护硬件 .....	10-2
使用公文包 .....	10-2
安装公文包 .....	10-3
卸下公文包 .....	10-4
清洁硬件 .....	10-5
清洁屏幕 .....	10-5
清洁 Tablet PC 键盘 .....	10-6
更换硬件 .....	10-7
更换系统硬盘驱动器 .....	10-7
更换指点杆帽 .....	10-12
准备运输 Tablet PC 或携带 Table PC 旅行 .....	10-13
携带 Tablet PC 旅行 .....	10-14
旅行者清单 .....	10-14
与 HP 联系 .....	10-16

## 11 规格

Tablet PC 和 Tablet PC 键盘的尺寸 .....	11-1
Tablet PC 操作环境 .....	11-2
Tablet PC 额定输入功率 .....	11-2
调制解调器规格 .....	11-3
获得有关环境的详细信息 .....	11-3

## 索引



## 外部部件

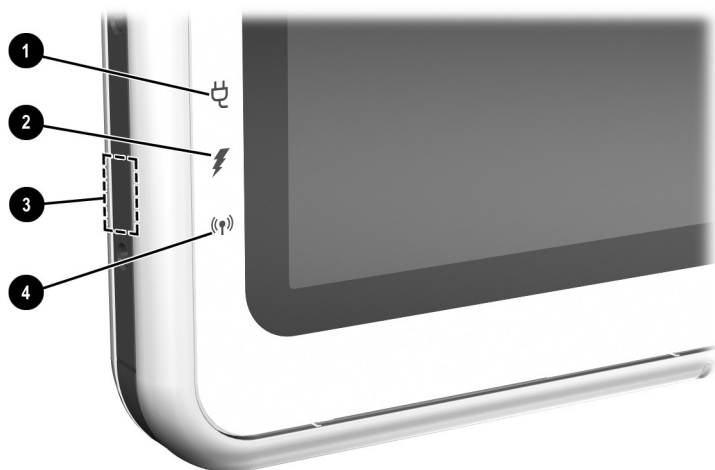
### 手写笔部件



部件	说明
❶ 手写笔笔尖	笔尖接触屏幕或距离屏幕不超过 1.27 厘米（0.5 英寸）时与 Tablet PC 进行交互。 在敲击或按住手写笔激活的按钮时激活该按钮。
❷ 手写笔按钮	功能类似于外接鼠标的右键。
❸ 手写笔固定孔	与 Tablet PC 上的固定孔结合使用，可以将手写笔固定在 Tablet PC 上。

## Tablet PC 部件

### 正面：指示灯和 Bluetooth

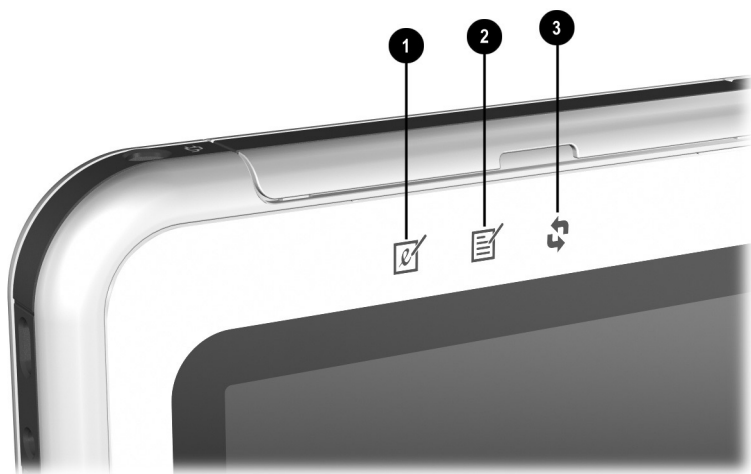


部件	说明
① 交流电源适配器指示灯	亮起：正在通过交流电源适配器提供交流电。
② 电池指示灯	亮起：电池组正在充电。 闪烁：作为唯一可用电源的电池组电量不足。
③ Bluetooth 天线	收发集成 Bluetooth* 无线功能的信号。†
④ 无线功能活动指示灯	亮起：打开了无线小型 PCI 卡和/或 Bluetooth 功能。 熄灭：关闭了无线小型 PCI 卡和/或 Bluetooth 功能。

\*并非所有机型都具有 Bluetooth 功能。

†在使用 Bluetooth 功能时，为了获得最佳性能，应使天线周围的区域没有障碍。

## 正面：手写笔激活的按钮



部件	说明
❶ Tablet PC 输入面板启动按钮*	如果正在运行 Windows，按下该按钮可以打开包括手写板和屏上键盘在内的 Microsoft Tablet PC 输入面板应用程序。
❷ Journal 启动按钮*	如果正在运行 Windows，按下该按钮可以打开和关闭支持手写功能的 Microsoft Journal 应用程序。
❸ 旋转按钮*	在横向和纵向之间切换图像。

\*此表介绍的是默认设置。有关更改 Tablet PC 输入面板启动、Journal 启动和旋转按钮功能的信息，请参阅第 2 章“[手写笔、命令控件和键盘](#)”

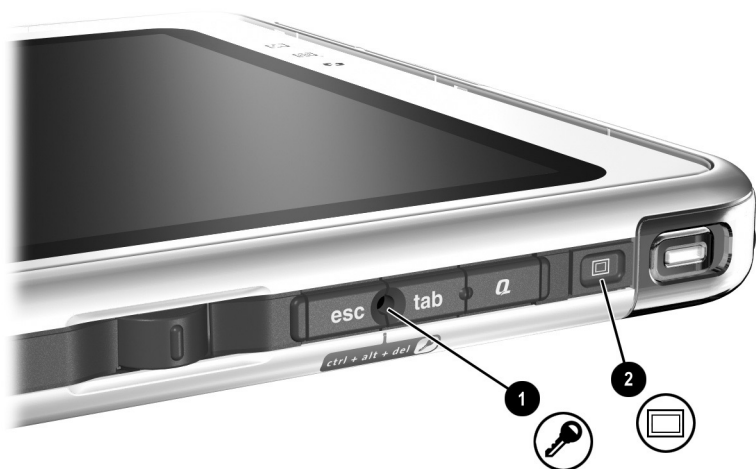
## 右侧：电源开关和电源/等待指示灯



部件	说明
① 电源开关*	<p>如果 Tablet PC:</p> <ul style="list-style-type: none"><li>■ 熄灭：打开 Tablet PC。</li><li>■ 亮起：启动等待模式。*</li><li>■ 处于等待模式：使 Tablet PC 从等待模式恢复。</li><li>■ 处于休眠模式：使 Tablet PC 从休眠模式恢复。*</li></ul> <p>如果系统已停止响应且无法使用 Windows 关闭程序，滑动并按住此按钮 4 秒钟可关闭 Tablet PC。</p>
② 电源/等待指示灯	<p>亮起：Tablet PC 已打开。 闪烁：Tablet PC 处于等待模式。 熄灭：Tablet PC 已关闭或处于休眠模式。</p>

\*此表介绍的是默认设置。有关更改电源开关功能以及使用等待和休眠模式的信息，请参阅此 CD 中 *软件指南* 的“电源”一章。

## 右侧：Windows 安全保护按钮和显示器切换按钮

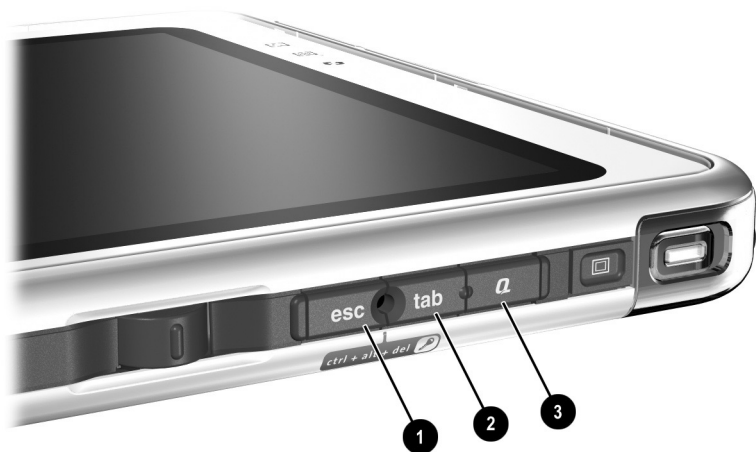


部件	说明
<b>1</b> Windows 安全保护按钮*	如果使用手写笔笔尖或较小的物体（例如回形针的一端）按下该按钮时： <ul style="list-style-type: none"> <li>■ Windows 处于打开状态，则执行 Ctrl+Alt+Delete 命令。<sup>†</sup></li> <li>■ 设置实用程序处于打开状态，则执行重置命令。</li> </ul>
<b>2</b> 显示器切换按钮	如果正在运行 Windows，按下该按钮可以切换外接显示器设置： <ul style="list-style-type: none"> <li>■ Internal Only（仅内部）</li> <li>■ Internal and External（内部和外部）</li> <li>■ Extended Desktop（扩展桌面）</li> </ul>

\*此表介绍的是默认设置。有关更改 Windows 安全保护按钮功能的信息，请参阅第 2 章“[手写笔、命令控件和键盘](#)”。

<sup>†</sup>为了保护您的工作和系统，请不要使用屏上键盘上的 **Ctrl**、**Alt** 和 **Del** 键输入 Ctrl+Alt+Delete 命令。

## 右侧：Esc、Tab 和 Q 菜单按钮

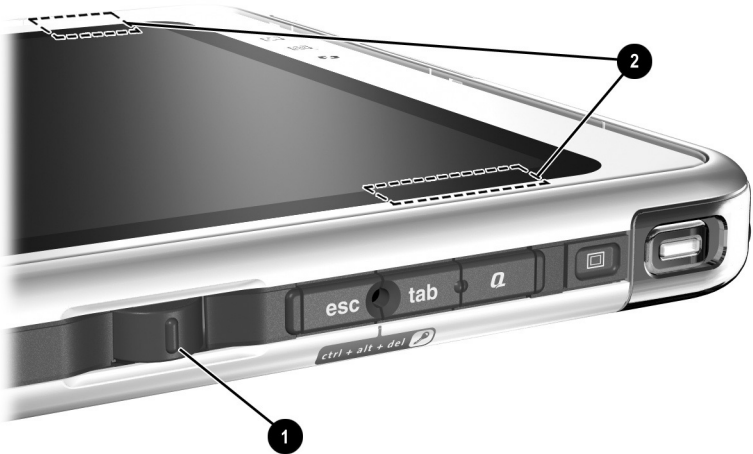


部件	说明
❶ Esc 按钮*	如果 Tablet PC： <ul style="list-style-type: none"><li>■ 正在启动并且屏幕上显示闪烁的指针，按下该按钮将打开设置实用程序。</li><li>■ 正在运行 Windows，该按钮的功能类似于标准键盘上的 <b>Esc</b> 键。</li></ul>
❷ Tab 按钮*	如果正在运行 Windows，该按钮的功能类似于标准键盘上的 <b>Tab</b> 键。 <sup>†</sup>
❸ Q 菜单按钮*	如果正在运行 Windows，按下该按钮将打开或关闭 Q 菜单。

\*此表介绍的是默认设置。有关更改 Esc、Tab 和 Q 菜单按钮功能的信息，请参阅第 2 章“[手写笔、命令控件和键盘](#)”。

<sup>†</sup>还可以使用 Tab 按钮代替 F12 命令，在启动过程中响应网络服务引导提示。

## 右侧：滚轮和天线

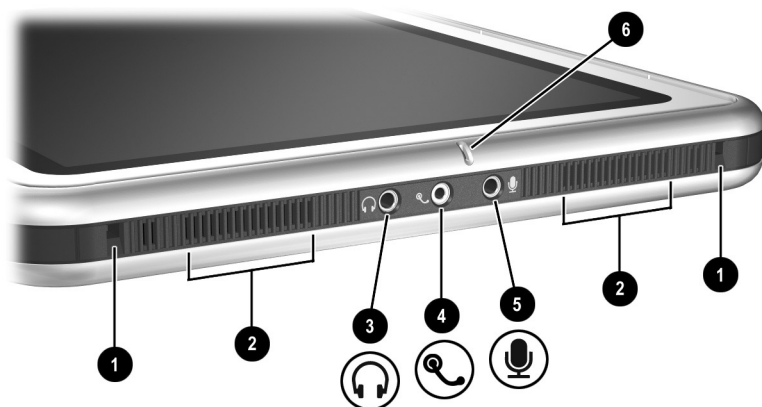


部件	说明
① 滚轮*	其功能类似于标准键盘上的 <b>Enter</b> 键和上下箭头键。 <ul style="list-style-type: none"> <li>■ 向内按可以输入命令。</li> <li>■ 向上旋转可以向上滚动屏幕。</li> <li>■ 向下旋转可以向下滚动屏幕。</li> </ul>
② 天线，从 Tablet PC 的外面看不见	收发内部无线局域网信号。 <sup>†</sup>

\*此表介绍的是默认设置。有关更改滚轮旋转功能的信息，请参阅第 2 章“手写笔、命令控件和键盘”。

<sup>†</sup>为了获得最佳性能，在使用内部无线局域网时，应使天线周围没有障碍。

## 底部

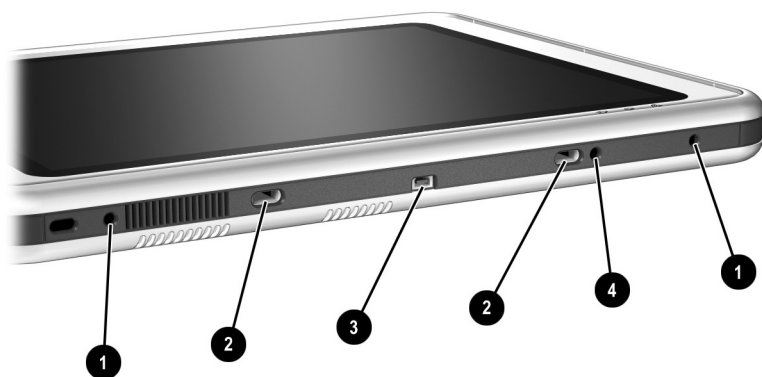


部件	说明
❶ 对接对准插槽（2个）	将 Tablet PC 固定在可选的 Tablet PC 坞站上。
❷ 扬声器（2个）	发出立体声声音。
❸ 音频输出插孔	连接可选的立体声耳机或有源立体声扬声器。
❹ 头戴式受话器插孔	连接可选的头戴式受话器，例如带有麦克风和单声道耳塞的移动电话头戴式受话器。
❺ 麦克风插孔	连接可选的单声道或立体声麦克风。
❻ 麦克风	输入单声道声音。*

\*如果您使用需要获得最佳音质的语音识别软件或其它软件，必须使用可选的外接麦克风或头戴式受话器。



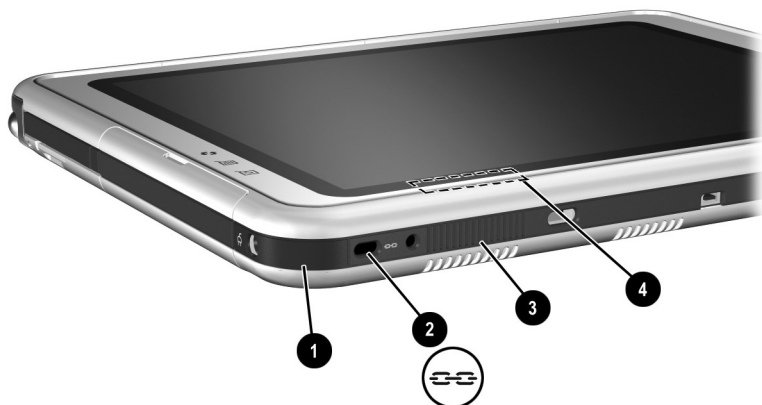
## 左侧：附件插槽和键盘连接器



部件	说明
❶ 屏幕保护器插槽（2个）	当屏幕保护器*与Tablet PC相连时，用于固定屏幕保护器。
❷ 通用附件插槽（2个）	将公文包、屏幕保护器*或附件（例如Tablet PC键盘）固定在Tablet PC上。
❸ 键盘连接器	将Tablet PC键盘连接到Tablet PC上。
❹ 对准键插槽	使用对准键可以在连接过程中起到保护作用。例如，将Tablet PC键盘上的对准键与对准键插槽对准，在连接Tablet PC和键盘时可以帮助您正确对准方向。

\*屏幕保护器随可选的Tablet PC坞站提供。

## 左侧：安全保护缆锁槽口、通风孔和天线

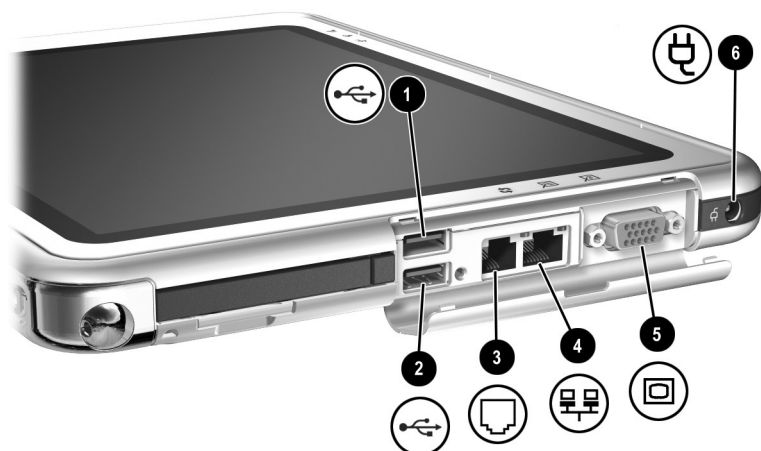


部件	说明
① IrDA 快速红外端口	收发在 Tablet PC 和其它红外设备之间红外传输的数据。
② 安全保护缆锁槽口	将可选的安全保护缆锁连接到 Tablet PC 上。
③ 通风孔	使空气流动以冷却内部部件。  △ 为了防止过热，请不要遮挡通风孔。不要让坚硬表面（例如临近的可选打印机）或织物（例如寝具或衣物）阻挡空气流通。
④ 天线*，从 Tablet PC 的外面看不见	接收内部无线局域网信号。†

\*Tablet PC 有两根天线。另一根天线位于 Tablet PC 的右侧。

†为了获得最佳性能，在使用内部无线局域网时，应使天线周围没有障碍。

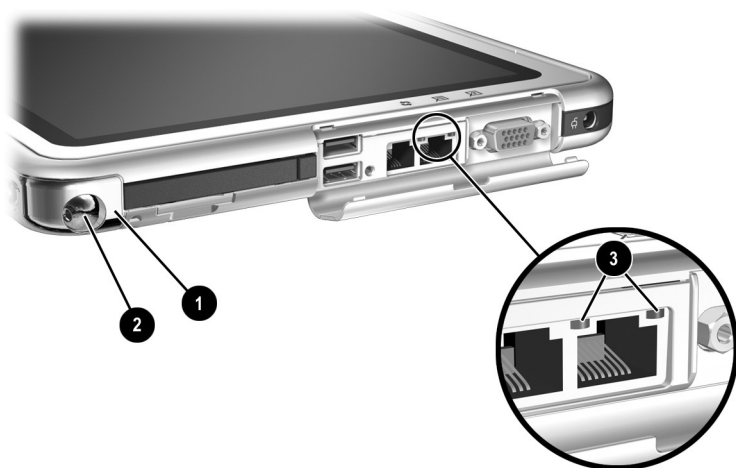
## 顶部：连接器和插孔



部件	说明
① USB 连接器	连接符合 USB 2.0 或 1.1 标准的可选设备。*
② 外接多功能插槽连接器	连接符合 USB 2.0 或 1.1 标准的可选设备。*
③ RJ-11 电话插孔	连接调制解调器电缆。
④ RJ-45 网络插孔	连接以太网电缆。
⑤ 外接显示器连接器	连接可选的 VGA 外接显示器或投影机。
⑥ 交流电源连接器	连接交流电源适配器或可选的直流电缆、汽车/飞机电缆或车载电源适配器/充电器。

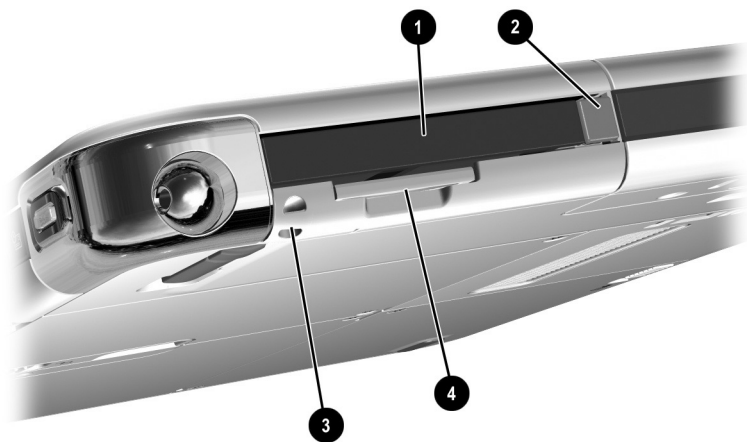
\*如果将可选的外接多功能插槽连接至 USB 连接器，则外接多功能插槽也必须连接至外部电源。如果将外接多功能插槽连接至外接多功能插槽连接器，则不必将其连接至外部电源。

## 顶部：手写笔笔架和局域网连接指示灯



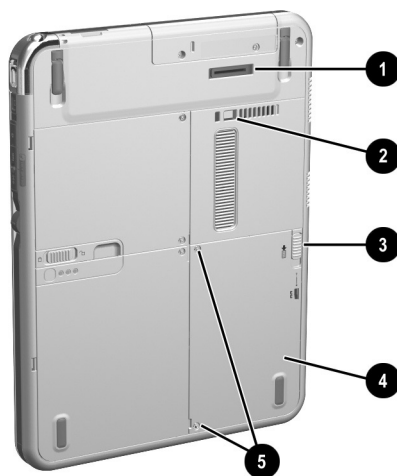
部件	说明
❶ 手写笔笔架（图中所示为已插入手写笔的笔架 ❷）	将手写笔固定在 Tablet PC 上。
❸ 局域网连接指示灯（2 个）	两个灯均熄灭：表示 Tablet PC 没有连接至局域网。 两个灯均亮起：表示 Tablet PC 以 100 Mbps 的链接速度连接至局域网。 绿灯亮起，黄灯熄灭：表示 Tablet PC 以 10 Mbps 的链接速度连接至局域网。

## 顶部：插卡插槽、按钮和固定孔



部件	说明
❶ PC 卡插槽	支持可选的 I 型或 II 型 32 位 (CardBus) 或 16 位 PC 卡。
❷ PC 卡弹出按钮	从 PC 卡插槽中弹出可选的 PC 卡。
❸ Tablet PC 固定孔	与手写笔上的固定孔一起使用，可以将手写笔固定在 Tablet PC 上。
❹ SD 卡插槽	支持可选的 SD 卡。

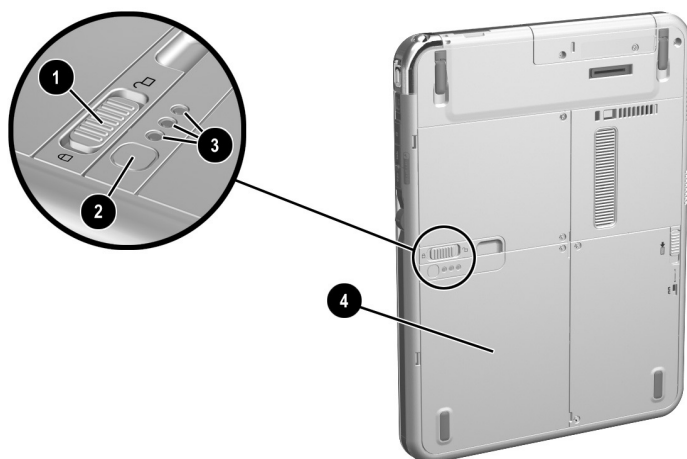
## 背面：附件功能和硬盘驱动器托架



部件	说明
① 对接连接器	将 Tablet PC 连接到可选的坞站上。
② 对接式限位锁定器凹槽	使用可选坞站上的对接式限位锁定器可以将 Tablet PC 固定在坞站上。
③ 附件释放开关	从 Tablet PC 上的通用附件插槽中释放附件，例如公文包、屏幕保护器* 或可选的 Tablet PC 键盘。
④ 硬盘驱动器托架	安装系统硬盘驱动器。
⑤ 硬盘驱动器托架固定螺钉 (2 个)	将硬盘驱动器托架盖固定在 Tablet PC 上。

\*屏幕保护器随可选的 Tablet PC 坞站提供。

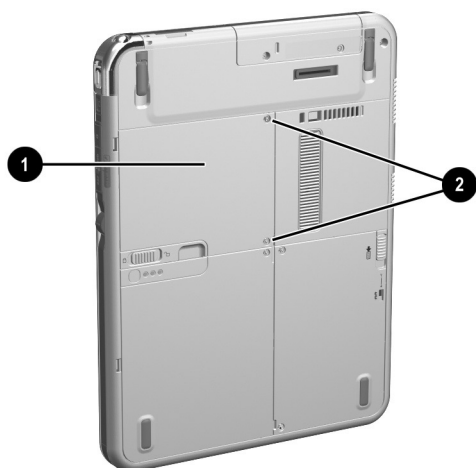
## 背面：电池托架



部件	说明
❶ 电池组释放锁定器	释放电池托架中的电池组。
❷ 电池组上的电池快速检查按钮*	激活电池快速检查指示灯（如下所示），显示电池组的剩余电量。
❸ 电池组上的电池快速检查指示灯（3个）*	亮起：每个指示灯表示占满电量的百分比。例如，3个指示灯全部亮起时，表示电池组已充足电。 闪烁：如果有一个指示灯闪烁，则表示电池组中的剩余电量不足5%。
❹ 电池托架	安装电池组。还包含一个电池组安全保护螺钉。*

\*此图显示插入电池托架的电池组。电池组随 Tablet PC 附带，但没有插入 Tablet PC 中。有关插入步骤说明以及使用电池组安全保护螺钉防止被窃的信息，请参阅第3章“[电池组](#)”。

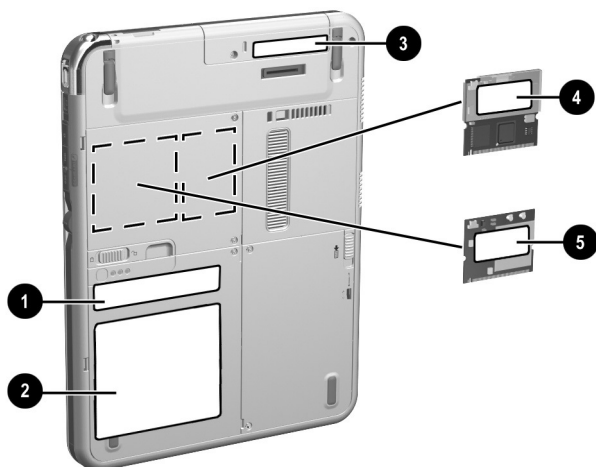
## 背面：内存和小型 PCI 槽盒



部件	说明
<b>①</b> 内存和小型 PCI (外围部件互连) 槽盒, 从 Tablet PC 的外面看不见	包含一个用于 PC133 兼容内存模块的内存插槽。 还支持可选的小型 PCI 板, 例如无线板。 (某些机型的 Tablet PC 附带小型 PCI 板。)  △ FCC 不允许在该 Tablet PC 中使用未经授权的小型 PCI 设备。如果安装不支持的小型 PCI 设备, 可能会使笔记本电脑无法正常运行, 并且可能会出现警告消息。要恢复正常运行, 应取出未经授权的设备。如果错误中显示了与小型 PCI 设备有关的警告消息, 请与 HP 客户服务中心联系。
<b>②</b> 内存和小型 PCI 槽盒固定螺钉 (2 个)	将内存和小型 PCI 槽盒盖固定到 Tablet PC 上。



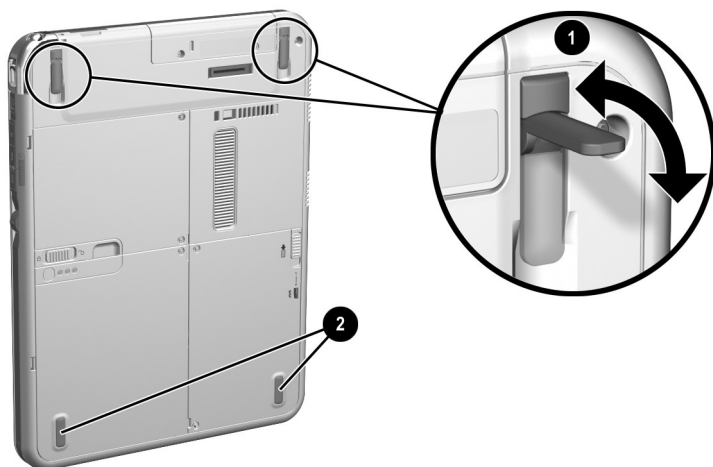
## 背面：标签



部件	说明
① Microsoft 正品证书标签 (电池托架内侧)	包含产品密钥号。 更新操作系统或排除操作系统故障时 可能需要此号码。
② 系统标签	提供关于 Tablet PC 的管制信息。
③ 产品标识标签	包含 Tablet PC 的序列号和说明 Tablet PC 的原始配置的代码。与 HP 客 户服务中心联系时需要提供此序列号。
④ 调制解调器许可标签	列出已批准使用此调制解调器的国家/ 地区。*
⑤ 无线认证标签 (在小型 PCI 无线设备上)	列出已批准使用此无线设备的国家/地 区。*

\*外出旅行时可能需要此信息。

## 背面：倾斜支撑脚和垫脚



部件	说明
❶ 倾斜支撑脚（2个）	作为不需要使用支撑物的输入板，在纵向使用于 Tablet PC 时可以抬高它的顶部，从而以舒适的角度进行书写和观看。
❷ 垫脚（2个）	在将 Tablet PC 作为不需要支撑的输入板放在一个平面上时，垫脚起到稳定作用。

## 其它 Tablet PC 标准部件

Tablet PC 附带的部件因地理区域和订购的 Tablet PC 硬件而有所不同。下面的图示和表格标出了大多数 Tablet PC 机型附带的标准外部部件。

这些图示不包括附加文档、附加 CD、Tablet PC 附带的公文包或可选键盘，也不包括 PC 卡或驱动器等可选设备。系统硬盘驱动器在硬盘驱动器托架中一起装运。

### 文档 CD

包括以下 CD：

- **文档库 CD**，包括针对具体 Tablet PC 产品的文档以及调制解调器、联网、安全性和管制方面的信息。

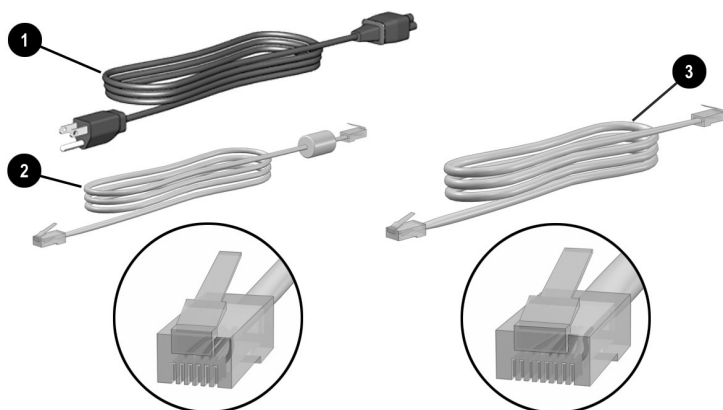
有关使用**文档库 CD**的信息，请参阅随 Tablet PC 附带的印刷版的**使用入门指南**。

- **文档库无线局域网 CD**，包括 Tablet PC 配备的无线设备的文档。
- **文档库 Bluetooth CD**，包括 Bluetooth 无线连接的指南和软件。



无线信息依 Tablet PC 的具体配置而异。

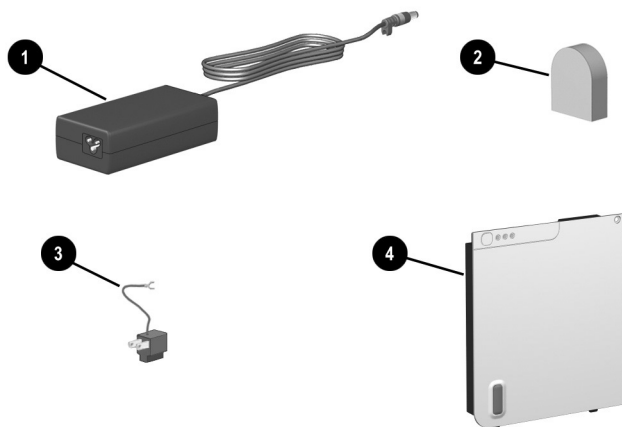
## 电源线和电缆



部件	说明
❶ 电源线*	将交流电源适配器连接到交流电源插座上。
❷ 调制解调器电缆	将调制解调器连接到 RJ-11 电话插孔或相应国家/地区的调制解调器适配器上。  ✎ 调制解调器电缆的两端各有一个 6 针 RJ-11 电话连接器。
❸ 网络电缆	将 Tablet PC 连接至 RJ-45 (以太网) 插孔。(只有网络机型附带网络电缆。)  ✎ 网络电缆的两端各有一个 8 针 RJ-45 网络连接器。

\* 电源线的外观根据国家/地区而有所不同。

## 适配器和附件



部件	说明
① 交流电源适配器*	将交流电源转换为直流电源。
② 相应国家/地区的调制解调器适配器（根据国家/地区要求仅随调制解调器机型一起提供）	使调制解调器电缆可以插入非 RJ-11 电话插孔。
③ 日本专用的电源插座适配器（仅适用于日本）	用于将交流电源适配器连接到双脚电源插座上。
④ 电池组	在 Tablet PC 没有连接外部电源时为其供电。

\*交流电源适配器的外观因使用国家/地区而有所不同。Tablet PC 只能使用随 Tablet PC 附带的交流电源适配器或由 HP 提供的替换交流电源适配器。

## Tablet PC 键盘部件

本节识别可选的 Tablet PC 键盘的硬件部件。

- 有关断开、连接和调整键盘的信息，请参阅第 8 章“[连接外接设备](#)”。
- 有关使用键盘的信息，请参阅第 2 章“[手写笔、命令控件和键盘](#)”。

### 正面：指示灯和指点设备



部件	说明
① Num Lock 指示灯	亮起：开启了小键盘。
② Caps Lock 指示灯	亮起：启用了 Caps Lock。
③ 指点杆	移动指针，选择并激活屏幕上的项。
④ 指点杆左右按钮	功能类似于外接鼠标的左右键。

## 正面：键



部件	说明
❶ 功能键（11个）	<p>执行系统任务和应用程序任务。例如，在 Windows 和许多应用程序中，按 <b>F1</b> 键可打开帮助文件。</p> <ul style="list-style-type: none"> <li>■ 要进入 F11 功能，请按 <b>F11/F12</b> 键。</li> <li>■ 要进入 F12 功能，请按 <b>Fn+F11/F12</b>。</li> </ul>
❷ Fn	与其它按键结合使用，执行系统任务。例如，按 <b>Fn+Num lk</b> 可打开小键盘。
❸ 小键盘键（15个）*	可以象使用外接数字小键盘按键那样使用。
❹ Microsoft 徽标键	显示 Windows Start（开始）菜单。
❺ 应用程序键	显示用于指针下的项目的快捷菜单。

\*有关使用小键盘按键的详细信息，请参阅第 2 章“[手写笔、命令控件和键盘](#)”。

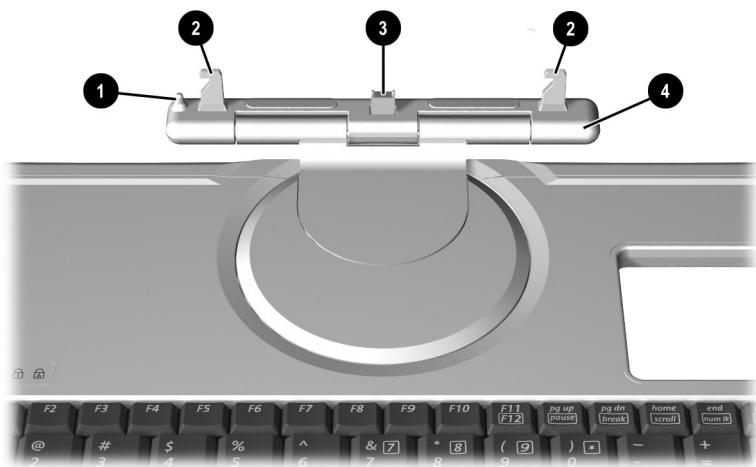
## 正面：定位和安全保护功能



部件	说明
① 旋转盘	当 Tablet PC 与键盘连接时旋转 Tablet PC。
② 对接对准凹槽（4 个）	用于将 Tablet PC 和键盘对接接入可选坞站。
③ 键盘锁定器	<p>用于在 Tablet PC 和键盘闭合时将 Tablet PC 锁定到键盘上：</p> <ul style="list-style-type: none"> <li>■ 向右滑动可将 Tablet PC 锁定到键盘上。</li> <li>■ 向左滑动可解除 Tablet PC 与键盘的锁定。</li> </ul>

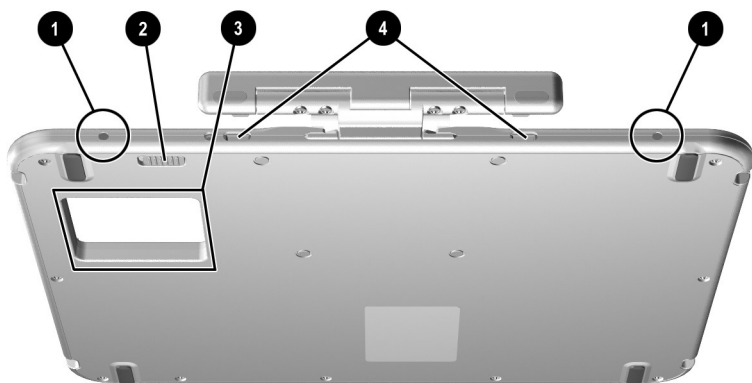


## 顶部



部件	说明
① 对准键	插入 Tablet PC 上的对准键插槽，可以在连接过程中起到保护作用。例如，将对准键与 Tablet PC 上的对准键插槽对准，在连接 Tablet PC 和键盘时可以帮助您正确对准方向。
② 键盘挂钩（2 个）	将 Tablet PC 固定到键盘上。
③ 键盘连接器	将 Tablet PC 连接到键盘。
④ 调整倾斜度	当 Tablet PC 与键盘相连时向上或向下倾斜 Tablet PC。

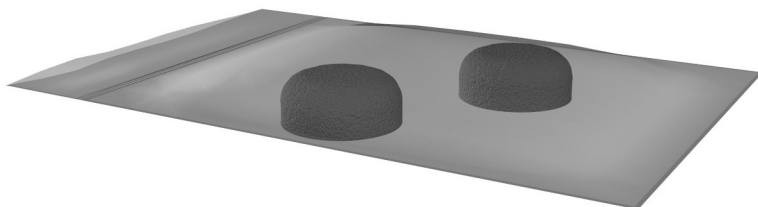
## 背面



部件	说明
❶ 屏幕保护器插槽（2个）	将屏幕保护器* 固定到键盘上。
❷ 附件释放开关	从键盘上释放附件，例如公文包、屏幕保护器* 或 Tablet PC。
❸ 对接连接器直通	用于在 Tablet PC 与键盘连接时将 Tablet PC 连接至可选坞站。
❹ 通用附件插槽（2个）	将公文包、屏幕保护器* 或 Tablet PC 固定到键盘上。

\*屏幕保护器随可选的 Tablet PC 坞站提供。

## 其它键盘标准部件



部件	说明
备用指点杆帽（2个）	更换磨损的指点杆帽。

---

## 手写笔、命令控件和键盘

您可以通过语音（仅支持英文）、手写笔、命令控件、屏上键盘、Tablet PC 键盘或外接 USB 键盘在 Tablet PC 上输入和访问信息。还可以将外接鼠标（可选）连接到 Tablet PC 上的 USB 连接器、可选坞站或某些外接 USB 键盘上。

本章提供有关使用手写笔、命令控件、屏上键盘和 Tablet PC 键盘的信息。

### 手写笔

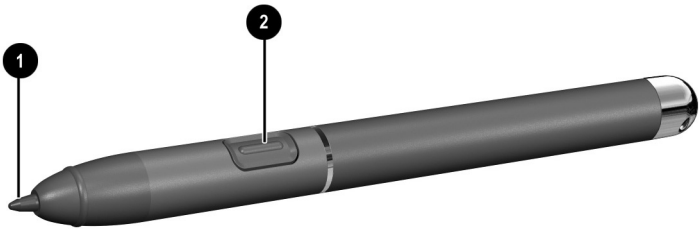
在专门使用手写笔的应用程序（如 Journal 和 Tablet PC 输入面板）、所有 Microsoft Office 应用程序和其它大多数 Windows 应用程序和实用程序中都可以使用手写笔写入。可以对使用手写笔在屏幕上写入的信息进行归档、搜索和在大多数 Windows 应用程序间共享。

- 要访问有关在操作系统中使用手写笔的基本信息，请参阅随 Tablet PC 提供的印刷版的 *Windows XP Tablet PC 版入门指南*。
- 要访问联机教程（包含有关在 Tablet PC 系统中使用手写笔的更详细信息）：
  1. 打开 Windows 资源管理器。要从 Start（开始）菜单中打开 Windows 资源管理器，选择 Start（开始） > All Programs（所有程序） > Accessories（附件） > Windows Explorer（Windows 资源管理器）。
  2. 在 Windows Explorer（Windows 资源管理器）中，选择 My Computer（我的电脑） > Local Disk (C:)（本地磁盘 (C:)） > WINDOWS > Help > latute.hta。

## 使用手写笔输入信息

### 识别手写笔笔尖和手写笔按钮

手写笔笔尖 ❶ 与屏幕之间的距离不超过 1.27 厘米（0.5 英寸）时，手写笔就可以与 Tablet PC 进行交互。手写笔按钮 ❷ 的功能相当于外接鼠标的右键。



识别手写笔笔尖和手写笔按钮

### 握住手写笔

手写笔的握法与标准钢笔或铅笔的握法相同。将手放在手写笔上的适当位置，避免无意中按下手写笔按钮。

在监视手写笔的移动时，请注意屏幕上的指针，而不要注意手写笔笔尖。

## 使用手写笔执行鼠标单击功能

要象使用外接鼠标的左键一样选择屏幕上的某个项目，请执行以下操作：

- » 使用手写笔笔尖敲击该项目。

要象使用外接鼠标的左键一样双击屏幕上的某个项目，请执行以下操作：

- » 使用手写笔笔尖双击该项目。

要象使用外接鼠标的右键一样选择某个项目，请执行以下操作：

- » 按住手写笔按钮，然后使用手写笔笔尖双击该项目。

## 使用手写笔执行其它操作

除模拟鼠标单击外，还可以使用手写笔完成以下任务：

- 要显示指针位置，请将手写笔笔尖直接放在 Tablet PC 屏幕的任意位置上，但笔尖不要接触屏幕。
- 要显示与屏幕上的某个项目有关的菜单项，请使用手写笔笔尖敲击屏幕。
- 要使用手写笔写入，请使用手写笔笔尖在屏幕上书写。
- 要按下手写笔激活的按钮，请使用手写笔笔尖敲击该按钮。

## 压力感应性

Tablet PC 手写笔配备了感应压力的功能。这意味着您可以根据手写时施加的压力的不同，使用手写笔创建不同粗细的线条。

## 校准手写笔

手写笔可以在默认校准或其他用户设置的校准下工作。但 HP 强烈建议您按照自己的书写和鼠标操作习惯对手写笔进行校准，然后再使用它。校准的目的是为所有用户（特别是左手用户）优化手写笔性能。

要校准手写笔，请执行以下操作：

1. 选择 **Start**（开始） > **Control Panel**（控制面板） > **Printers and Other Hardware**（打印机和其它硬件）图标 > **Tablet and Pen Settings**（Tablet 和手写笔设置）窗口 > **Settings**（设置）标签。
2. 选择 **Calibrate**（校准）按钮。
3. 随后按照屏幕上的说明操作即可。
  - ❑ 用手写笔敲击每个校准标记的正中心。校准标记在屏幕上显示为加号 (+)。
  - ❑ 确保将手写笔校准为在纵向和横向下都可以使用。

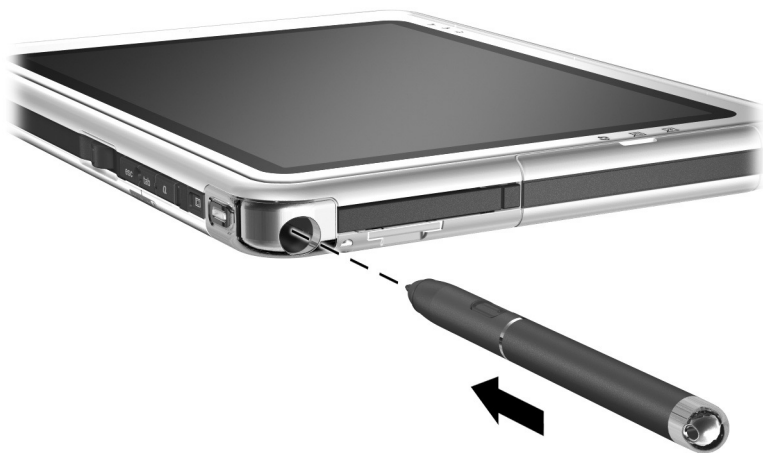


选择 **Tablet and Pen Settings**（Tablet 和手写笔设置）窗口右上角的问号按钮，然后选择某一设置，即可在该窗口中显示关于该设置的信息。此时会显示相关的定义、说明或步骤。

---

## 使用手写笔笔架

为了在不使用手写笔时保护它，请将手写笔（笔尖向内）插入 Tablet PC 的手写笔笔架中。



将手写笔插入笔架中

## 设置手写笔首选项

在操作系统的 Tablet and Pen Settings（Tablet 和手写笔设置）窗口中设置手写笔首选项。首选项包括优化手写识别的设置，以及根据右手或左手用户确定屏上菜单位置的设置。要访问手写笔设置，请执行以下操作：

- » 选择 Start（开始）> Control Panel（控制面板）> Printers and Other Hardware（打印机和其它硬件）图标 > Tablet and Pen Settings（Tablet 和手写笔设置）窗口 > Pen Options（手写笔选项）标签。

您在 Tablet and Pen Settings（Tablet 和手写笔设置）窗口中设置的首选项是特定于手写笔和 Tablet PC 的。

应用于系统中所有指点设备的指点设备首选项，例如指针速度、单击速度和鼠标轨迹，是在 Mouse Properties（鼠标属性）窗口中设置的。有关说明，请参阅本章后面“Tablet PC 键盘”一节中的[“设置指点设备首选项”](#)。

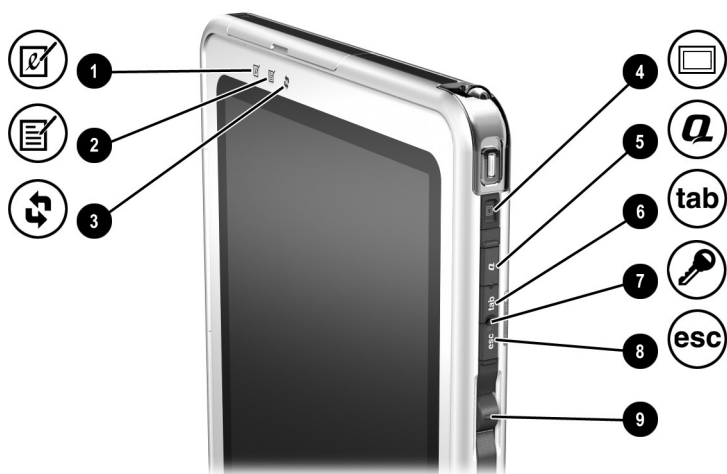


## 命令控件

在使用未安装外接键盘的 Tablet PC 时，可以使用 9 个命令控件输入通常需要使用键盘按键输入的命令。当然，在使用屏幕键盘或可选键盘时也可以使用这些命令控件。

### 识别命令控件

- ❶ Tablet PC 输入面板启动按钮
- ❷ Journal 启动按钮
- ❸ 旋转按钮
- ❹ 显示器切换按钮
- ❺ Q 菜单按钮
- ❻ Tab 按钮
- ❼ Windows 安全保护按钮
- ❽ Esc 按钮
- ❾ 滚轮



识别命令控件

## 命令控件快速参考

下表显示了每个命令控件的默认设置和激活步骤。

- 要激活由手写笔激活的按钮，请用手写笔笔尖敲击该按钮。
- 要激活手动激活的按钮，请按下该按钮，然后再松开。

按钮	默认功能	激活方式
Tablet PC 输入面板启动按钮*	打开和关闭包括写字板和屏上键盘的 Tablet PC 输入面板应用程序。	手写笔
Journal 启动按钮*	打开和关闭 Journal 应用程序。	手写笔
旋转按钮*	在横向和纵向之间切换图像。	手写笔
显示器切换按钮	如果正在运行 Windows，按下该按钮可以切换外接显示器设置： <ul style="list-style-type: none"> <li>■ Internal Only（仅内部）</li> <li>■ Internal and External（内部和外部）</li> <li>■ Extended Desktop（扩展桌面）</li> </ul>	手动
Q 菜单按钮*	打开和关闭 Q 菜单。	手动
Tab 按钮*	执行与标准键盘上的 <b>Tab</b> 键相同的功能。	手动

(续)

按钮	默认功能	激活方式
Windows 安全保护按钮*	在 Windows 中，执行与标准键盘上的 Ctrl+Alt+Delete 命令相同的功能。在设置实用程序中，执行与某些计算机上的重置按钮相同的功能。	手动
Esc 按钮*	在启动期间，用于打开设置实用程序。 在 Windows 中，该按钮的功能类似于标准键盘上的 <b>Esc</b> 键。	手动
滚轮*	输入命令或上下滚动图像。	手动

\*这些命令控件是可编程的。有关说明，请参阅本章后面的“[设置命令控件首选项](#)”。

## 使用命令控件

### Tablet PC 输入面板启动按钮

当 Tablet PC 在 Windows 下运行时，用手写笔笔尖敲击 Tablet PC 输入面板启动按钮，打开 Tablet PC 输入面板应用程序。Tablet PC 输入面板应用程序在屏幕上显示一个键盘，还可以显示支持手写输入的写字板。

为了保护您的工作和系统，请不要使用屏上键盘的 **Ctrl**、**Alt** 和 **Del** 键输入 Ctrl+Alt+Delete 命令。要输入 Ctrl+Alt+Delete 命令，请使用手写笔笔尖或较小的物体（例如回形针的一端）按下 Tablet PC 上的 Windows 安全保护按钮。

有关使用 Tablet PC 输入面板应用程序的详细信息，请参阅该应用程序中的帮助文件、本章后面的“屏上键盘”一节或联机教程。要访问教程，请执行以下操作：

1. 打开 Windows 资源管理器。要从 Start（开始）菜单中打开 Windows 资源管理器，选择 Start（开始）> All Programs（所有程序）> Accessories（附件）> Windows Explorer（Windows 资源管理器）。
2. 在 Windows Explorer（Windows 资源管理器）中，选择 My Computer（我的电脑）> Local Disk (C:)（本地磁盘 (C:)）> WINDOWS > Help > latute.hta。

## Journal 启动按钮

用手写笔笔尖敲击 Journal 启动按钮，打开 Journal 应用程序。Journal 应用程序是一个手写程序，与 Microsoft Outlook 中的 Journal 功能无关。

有关使用 Journal 应用程序的详细信息，请参阅该应用程序中的帮助文件或联机教程。要访问教程，请执行以下操作：

1. 打开 Windows 资源管理器。要从 Start（开始）菜单中打开 Windows 资源管理器，选择 Start（开始）> All Programs（所有程序）> Accessories（附件）> Windows Explorer（Windows 资源管理器）。
2. 在 Windows Explorer（Windows 资源管理器）中，选择 My Computer（我的电脑）> Local Disk (C:)（本地磁盘 (C:)）> WINDOWS > Help > latute.hta。

## 旋转按钮

当 Tablet PC 在 Windows 下运行时，用手写笔笔尖敲击旋转按钮，将屏幕上的图像旋转 90 度。例如，如果图像为横向，敲击旋转按钮可以使图像旋转为纵向。

## 显示器切换按钮

按下显示器切换按钮可以调整 Tablet PC 和可选外接显示器的显示器设置。

如果正在运行 Windows，显示器切换按钮会按照以下顺序切换外接显示器设置：

- Internal Only（仅内部）
- Internal and External（内部和外部）
- Extended Desktop（扩展桌面）

## Q 菜单按钮

如果正在运行 Windows，手动按下 Q 菜单按钮可以打开或关闭 Q 菜单。使用 Q 菜单可以快速访问可编程任务和目标，包括：

- 系统控制，如音量和屏幕亮度。
- 按键模拟，如捕捉屏幕，执行与标准键盘上 **Print Screen** 键相同的功能。
- 驱动器、网络或 Internet 上的应用程序、文件或文件夹。

要在不使用手写笔或键盘的情况下选择 Q 菜单中的项目，请按 Q 菜单按钮显示 Q 菜单，上下转动滚轮直至高亮度显示您所选择的内容，然后按下滚轮。

有关使用 Q 菜单的详细信息，请参阅本 CD 上 *软件指南* 中的“Q 菜单和桌面视频配置文件”一章。

## Tab 按钮

就象按标准键盘上的 **Tab** 键那样，手动按 **Tab** 按钮可以输入 **Tab** 命令。无论是否使用了屏上键盘或可选键盘，都可以使用 **Tab** 按钮。

**Tab** 命令的功能随应用程序的不同而不同。例如，在 Microsoft Word 中，**Tab** 命令执行缩进功能，而在 Microsoft Excel 中，**Tab** 命令将指针移动到相邻单元格中。

**Tab** 按钮可以和屏上键盘或外接键盘上的按键组合使用。例如，按任一键盘上的 **Alt** 键，然后按 **Tab** 按钮，就会显示所有打开的应用程序并可以从中选择。

## Windows 安全保护按钮

使用手写笔笔尖或其它小物体（如回形针针尖）按下 Windows 安全按钮，如果是在 Windows 中，这将输入 **Ctrl+Alt+Delete** 命令；如果是在设置实用程序中，则输入重置命令。请不要使用屏上键盘的 **Ctrl**、**Alt** 和 **Del** 键输入 **Ctrl+Alt+Delete** 命令。

### Ctrl+Alt+Delete 命令

当 Tablet PC 在 Windows 下运行时，Windows 安全按钮将从屏幕上清除您的工作并显示 Windows Security（Windows 安全）窗口，您可以在这个窗口中锁定、注销或关闭 Tablet PC、启动等待或休眠功能，或者打开任务管理器。

- 如果系统已经不响应，则使用 **Ctrl+Alt+Delete** 窗口中的 **Shut Down**（关闭系统）选项可以安全地关闭 Tablet PC。
- 任务管理器显示所有打开的应用程序的状态，并允许您关闭不响应的应用程序。

如果在 Windows Security（Windows 安全）窗口中选择了 **Shut Down**（关闭系统）后，系统仍然不响应，请滑动并按住电源开关 4 秒钟。有关其它关机步骤，请参阅本 CD 上 *软件指南* 中的“电源”一章。有关在非 Windows 应用程序中使用 **Ctrl+Alt+Delete** 命令的信息，请参阅应用程序文档。

## 重置命令

打开设置实用程序时，可以将 Windows 安全按钮用作类似某些计算机上的重置按钮。如果 Tablet PC 被重置，Tablet PC 将重新启动，所有未保存的信息都将丢失。

当系统不响应时，可以使用重置功能恢复系统功能。有关设置实用程序（非 Windows 实用程序）的信息，请参阅本 CD 上 *软件指南* 中的“设置和支持实用程序”一章。

## Esc 按钮

手动按 Esc 按钮可以打开设置实用程序，或者象使用标准键盘上的 **Esc** 键那样使用 Esc 按钮。

### 设置实用程序功能

当 Tablet PC 启动时，会显示 HP 徽标，且光标在屏幕的右上角处闪烁。此时，按下 Esc 按钮即可打开设置实用程序。有关设置实用程序的信息，请参阅本 CD 上 *软件指南* 中的“设置和支持实用程序”一章。

### Esc 键功能

当 Tablet PC 打开时，就像使用标准键盘上的 **Esc** 键那样，按 Esc 按钮输入 Esc 命令。无论是否使用了屏上键盘或外接键盘，都可以使用 Esc 按钮。

Esc 命令的功能随应用程序的不同而不同。Esc 通常用于退出模式或例程，或者用于取消某功能。

Esc 按钮可以和屏上键盘或外接键盘上的按键组合使用。例如，按任一键盘上的 **Ctrl** 键，然后按 Esc 按钮，就会显示 Windows Start（开始）菜单。

## 滚轮

手动按下滚轮以输入命令，或者旋转它以垂直滚动：

- 按下滚轮可以模拟标准键盘上的 **Enter** 键的功能。
- 上下转动滚轮可以将图像上下滚动。

在默认设置下，滚轮将逐行滚动，类似于标准键盘上的上箭头和下箭头键。也可以将滚轮设置为逐页滚动，类似于标准键盘上的 **Page Up** 或 **Page Down** 键；或者设置为和鼠标滚轮一样，一次滚动 3 行。除滚动功能外，还可以进行其它设置。有关说明，请参阅本章中接下来的“[设置命令控件首选项](#)”。

## 设置命令控件首选项

除显示器切换按钮和滚轮的输入功能外，所有命令控件都可以自定义用于启动应用程序、模拟组合键或执行预设的系统功能。

可以为每个可编程的命令控件指定 4 个设置。每个设置只能应用于 4 个视图之一：

- Portrait-Primary（纵向-主）
- Portrait-Secondary（纵向-次）
- Landscape-Primary（横向-主）
- Landscape-Secondary（横向-次）

在 **Tablet and Pen Settings**（Tablet 和手写笔设置）窗口中设置命令控件首选项。您必须先选择一个视图，然后才能设置首选项。在您进行选择时，每个视图都显示在 **Tablet and Pen Settings**（Tablet 和手写笔设置）窗口中的 **Button Location**（按钮位置）窗格中。

如果您对这 4 个视图不熟悉，请在设置命令控件首选项之前阅读本节接下来的“[选择视图](#)”。



## 选择视图

在 Portrait-Primary（纵向-主）和 Portrait-Secondary（纵向-次）视图中，图像垂直（即纵向）显示。在 Landscape-Primary（横向-主）和 Landscape-Secondary（横向-次）视图中，图像水平（即横向）显示。

- 如果要将 Tablet PC 用作手持设备，通常纵向视图效果最好。
- 如果要在可选的外部显示器或投影机上显示图像，通常横向视图效果最好。

在主视图（纵向-主和横向-主）中，图像沿顺时针方向在垂直和水平之间切换。在次视图（纵向-次和横向-次）中，图像沿逆时针方向在垂直和水平之间切换。

- 左手用户可能会发现使用次视图更方便。
- HP 建议您在使用内部无线电时，不要使用次视图。当 Tablet PC 处于次视图时，Tablet PC、外部设备和用户通常所在的位置可能会挡住天线。

当 Tablet PC 处于纵向时，如果您面向它，则天线（从 Tablet PC 的外部看不到）位于 Tablet PC 的右侧边和左侧边靠近上角的位置。

在纵向-主、横向-主、纵向-次和横向-次视图间切换系统：

1. 按 Q 菜单按钮。
2. 从 Q 菜单中选择一个视图。（系统切换到您选择的视图。）

有关使用 Q 菜单的详细信息，包括如何在 Q 菜单中添加或删除项目的说明，请参阅本 CD 上 *软件指南* 中的“Q 菜单和桌面视频配置文件”一章。

## 指定或更改首选项

指定或更改可编程命令控件的功能：

1. 选择 **Start**（开始） > **Control Panel**（控制面板） > **Printers and Other Hardware**（打印机和其它硬件）图标 > **Tablet and Pen Settings**（Tablet 和手写笔设置）窗口 > **Tablet Buttons**（Tablet 按钮）标签。
2. 在 **Button Settings For**（按钮设置用于）字段中，选择您要在其中使用首选项的视图。（该视图在 **Button Location**（按钮位置）面板中有图示。）
3. 在 **Tablet Button**（Tablet 按钮）下拉式列表中，选择您要指定的按钮。
  - 要指定或更改向上滚动滚轮时的功能，请选择 **Up**（向上）。
  - 要指定或更改向下滚动滚轮时的功能，请选择 **Down**（向下）。
4. 选择 **Change**（更改）按钮。（打开 **Button Action**（按钮活动）对话框。）
5. 在 **Button Action**（按钮活动）对话框中选择首选项。要保存首选项，请选择 **OK**（确定）或 **Apply**（应用）按钮。

## 将所有命令控件恢复为默认设置

要将*所有*命令控制的设置恢复为默认设置，请执行以下操作：

1. 选择 Start（开始） > Control Panel（控制面板） > Printers and Other Hardware（打印机和其它硬件）图标 > Tablet and Pen Settings（Tablet 和手写笔设置）窗口 > Tablet Buttons（Tablet 按钮）标签。
2. 在 Button Settings For（按钮设置用于）字段中，选择要在其中将所有命令控件更改为默认设置的视图。
3. 选择 Reset（重置）按钮。（仅在当前选定的方向上，将所有命令控件恢复为默认设置。）
4. 选择 Apply（应用）按钮，然后选择 OK（确定）。

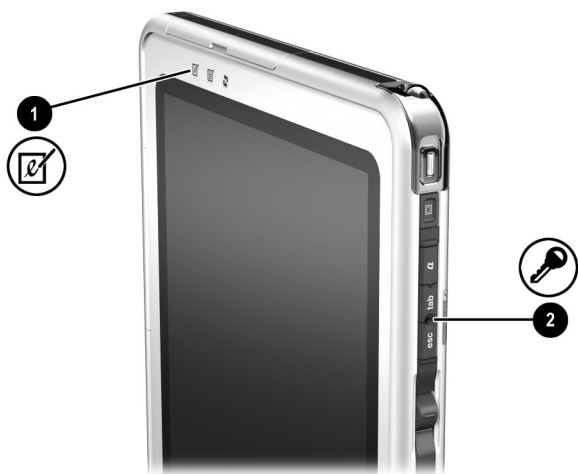
## 屏上键盘

Tablet PC 输入面板应用程序在屏幕上显示一个键盘。此屏上键盘模拟可选键盘的功能。

要打开 Tablet PC 输入面板应用程序，请使用手写笔敲击 Tablet PC 输入面板启动按钮 ❶。

- 要键入，请敲击按键。
- 要将最上方显示的按键在数字键和功能键之间切换，请敲击 **Func**。
- 要输入 **Ctrl+Alt+Delete** 命令，请用手写笔笔尖或其它小物体（如回形针针尖）按下 Tablet PC 上的 Windows 安全保护按钮 ❷。为了保护您的工作和系统，请不要使用屏上键盘上的 **Ctrl**、**Alt** 和 **Del** 键输入 **Ctrl+Alt+Delete** 命令。

有关使用 Tablet PC 输入面板应用程序的详细信息，请参阅本章前面“使用命令控件”一节中的“[Tablet PC 输入面板启动按钮](#)”。



识别 Tablet PC 输入面板启动按钮和 Windows 安全保护按钮

## Tablet PC 键盘

您可以从 HP 授权的代理商、经销商或服务供应商那里获得可选的 Tablet PC 键盘，它比 Tablet PC 略薄，但长度和宽度相同。

当 Tablet PC 与键盘连接时，可以合起来和键盘平整地叠放在一起以方便携带，也可以打开，向上倾斜，用作笔记本电脑的显示屏。

本章提供有关使用键盘指点设备和小键盘的信息。

- 有关识别其它键盘部件的信息，请参阅第 1 章“外部部件”。
- 有关连接、断开和定位键盘的信息，请参阅第 8 章“连接外接设备”。



*按照使用笔记本电脑的方式使用 Tablet PC 和 Tablet PC 键盘*

## 使用指点设备

### 浏览和选择

要移动指针，请按照您要移动的方向按压指点杆 **①**。要加快或放慢指针的速度，请增大或减小指点杆上的平向（不是向下）压力。如果在释放指点杆后指针继续移动，须等待几秒钟，然后指针就会停止移动。

按照使用外接鼠标左右键的方式使用指点杆的左按钮 **②** 和右按钮 **③**。

有关用随键盘提供的两个备用指点杆帽替换指点杆帽的信息，请参阅第 10 章“[维护、运输和旅行](#)”。



识别指点设备部件

## 设置指点设备首选项

可以在操作系统的 **Mouse Properties**（鼠标属性）窗口中设置指针速度、单击速度、鼠标轨迹和其它指点设备首选项。要访问 **Mouse Properties**（鼠标属性）窗口，请选择 **Start**（开始）> **Control Panel**（控制面板）> **Printers and Other Hardware**（打印机和其它硬件）图标 > **Mouse**（鼠标）图标。

要了解某项设置的详细信息，可以选择窗口右上角的问号图标，然后选择该设置。要选择设置，请按照屏幕上的说明进行操作，然后选择 **OK**（确定）按钮。

**Mouse Properties**（鼠标属性）中的设置可以应用于系统中的任何指点设备，包括手写笔、可选鼠标和可选 **Tablet PC** 键盘上的指点设备。

## 使用小键盘

**Tablet PC** 键盘上有 15 个按钮可以用作外接数字小键盘上的按钮。打开小键盘后，这 15 个按钮中的每个按钮就会执行各按钮右上角的图标所标示的功能。此时仍可以使用小键盘按钮的标准功能。



识别小键盘按钮

## 打开和关闭小键盘

按键盘上的 **Fn+num lk** ① 可以打开和关闭小键盘。

- 当小键盘处于打开状态时，按 **Fn+num lk** ① 键可以关闭小键盘。Num Lock 指示灯 ② 熄灭。
- 当小键盘处于关闭状态时，按 **Fn+Num Lk** ① 键可以打开小键盘。Num Lock 指示灯 ② 亮起。



识别 **Fn** 和 **num lk** 键以及 **Num Lock** 指示灯



## 在标准功能和小键盘功能之间切换小键盘按键

可以使用 **Fn** 键 ❶ 和 **Shift** 键 ❷，临时在标准键盘功能和小键盘功能之间切换小键盘按键的功能。

- 要在小键盘关闭状态下临时将小键盘上的按键用作小键盘按键，可以按住 **Fn** 键，然后再按下该按键。
- 要在小键盘处于打开状态时临时将小键盘上的按键用作标准按键，可以使用以下方法：
  - 按住 **Fn** 键以键入小写字母。
  - 按住 **Fn+shift** 可以键入大写字母。

当释放 **Fn** 键时，小键盘按键恢复为标准功能（如果小键盘处于关闭状态）或小键盘功能（如果小键盘处于打开状态）。

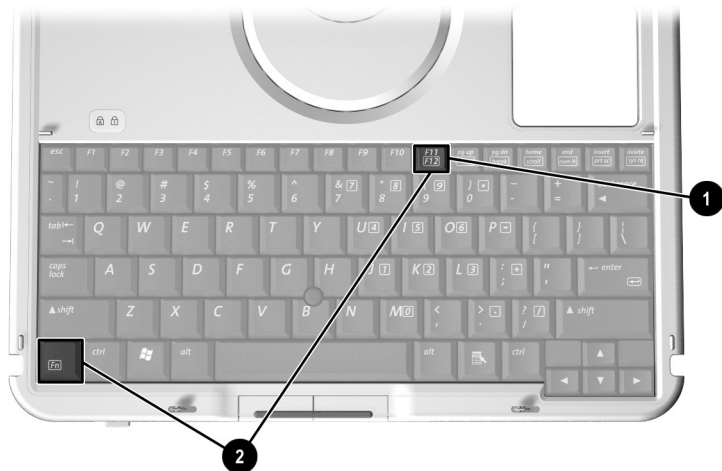


识别 **Fn** 键和 **Shift** 键

## 使用 F11/F12

F11/F12 提供 F11 键和 F12 键的功能。

- 要进入 F11 功能，按下 **F11/F12** ❶。
- 要进入 F12 功能，按下 **Fn+F11/F12** ❷。



识别 F11/F12 键和 Fn 键

### 使用电池电源运行 Tablet PC

当 Tablet PC 与外部电源连接时，它使用外部电源运行。

如果 Tablet PC 中装有已充电的电池组并且未与外部电源连接，它使用电池电源运行。

Tablet PC 会根据外部电源的可用性在外部电源和电池电源之间切换。例如，如果 Tablet PC 中装有已充电的电池组，而它目前正使用通过交流电源适配器提供的外部电源运行，则如果断开交流电源适配器与 Tablet PC 的连接，Tablet PC 就会切换到电池电源上。


是让电池组留在 Tablet PC 中还是将其存放起来，这取决于您的工作方式。如果将电池组留在 Tablet PC 中，只要 Tablet PC 与外部电源相连，就可以为电池组充电，而且还可以在出现电涌时保护您的工作。

但另一方面，即使 Tablet PC 关闭，其中的电池组也会逐渐放电。

如果连续一个月或更长时间不使用 Tablet PC，请将电池组取出，并按本章后面的“[存放电池组](#)”，中的说明妥善保存，以便延长电池的使用寿命。有关离开工作的详细信息，请参阅此 CD 中 *软件指南* 的“电源”一章。

## 更换电池组

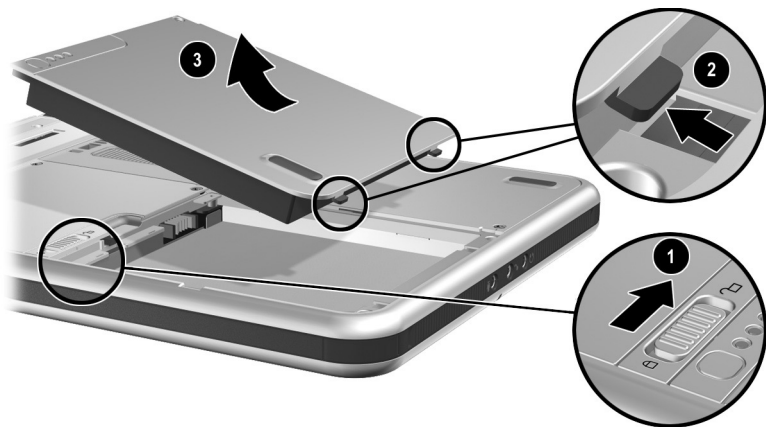
### 取出电池组

 **注意：**要防止取出正在运行的 Tablet PC 的电池组时丢失工作，请在取出电池组前启动休眠功能或关闭 Tablet PC。

- 如果要在 Tablet PC 处于等待状态时取出正在运行的 Tablet PC 的电池组，您的工作最多能在等待模式下保存一分钟，一分钟后 Tablet PC 将关闭，未保存的工作将丢失。
- 如果您在 Tablet PC 处于打开状态时取出正在运行的 Tablet PC 的电池组，Tablet PC 将立即关闭，未保存的工作将丢失。

要从 Tablet PC 中取出电池组，请执行以下操作：

1. 将 Tablet PC 的正面朝下。（如果安装了电池组安全保护螺钉，请卸下螺钉。）
2. 要解开电池组释放锁定器，请朝开锁图标 ① 方向用力滑动锁定器。然后，当您从电池组 ② 上的两个插槽中拔出两个卡舌时，请滑动并按住锁定器，然后将电池组从电池托架 ③ 中取出。

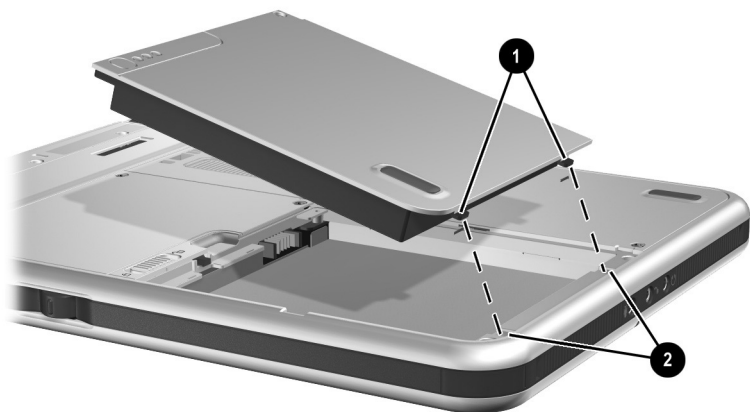


取出电池组

## 插入电池组

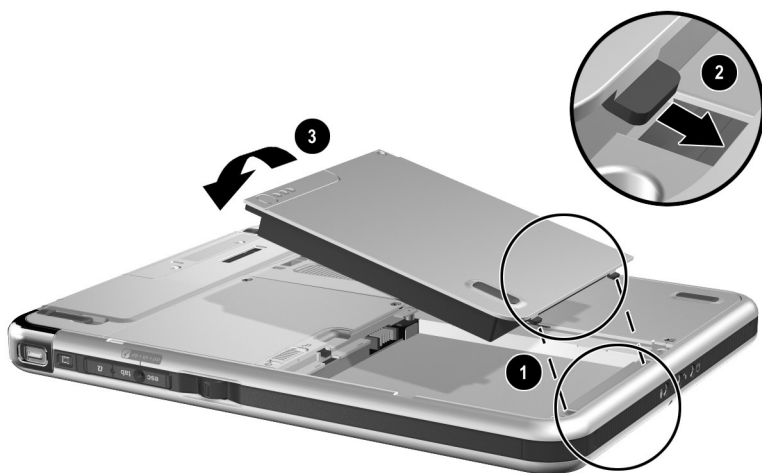
要将电池组插入 Tablet PC，请执行以下操作：

1. 将 Tablet PC 的正面朝下。
2. 将电池组上的两个矩形卡舌 ❶ 与电池托架上的两个矩形对准插槽 ❷ 对齐。



将电池组卡舌对准电池托架的对准插槽

3. 向对准插槽 ❶ 的方向转动电池组，直到两个卡舌插入两个对准插槽 ❷ 中。
4. 向下倾斜电池组，直到卡入到位 ❸。



### 插入电池组

5. 如果在更换电池组前启动了等待或休眠功能，请滑动并释放电源开关，从等待或休眠模式中恢复。

## 固定电池组

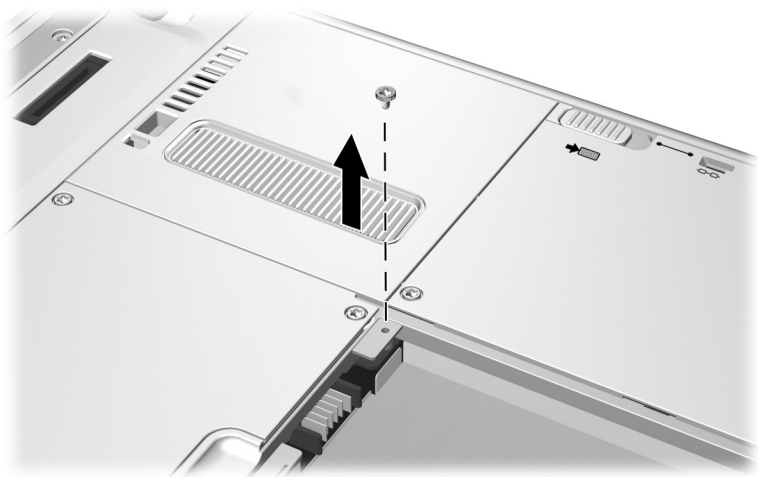
使用电池组安全保护螺钉将电池组固定就位，并防止电池组被窃。

## 卸下电池组安全保护螺钉

电池组安全保护螺钉在电池托架内附带。

要卸下电池组安全保护螺钉，请执行以下操作：

1. 按照本节前面介绍的“取出电池组”中的说明取出电池组。
2. 卸下电池组安全保护螺钉。

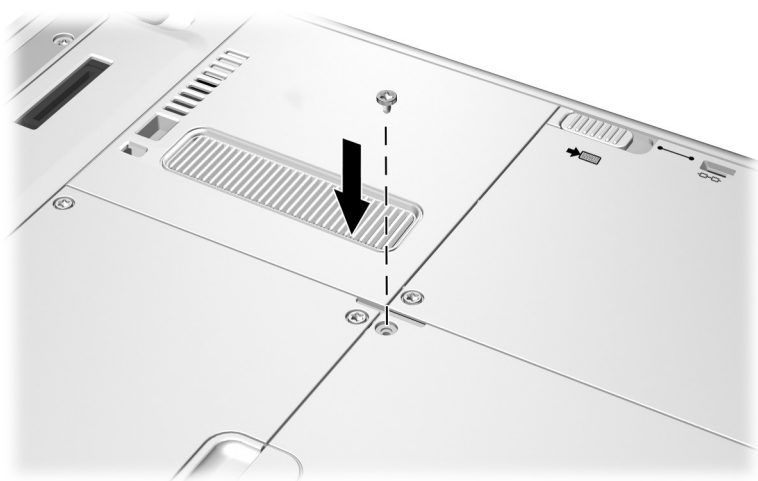


卸下电池组安全保护螺钉

## 插入电池组安全保护螺钉

要使用电池组安全保护螺钉保护电池托架中的电池组，请执行以下操作：

1. 按照本节前面介绍的“插入电池组”中的说明将电池组插入电池托架。
2. 将电池组安全保护螺钉穿过电池组外壳，插入 Tablet PC 中。



插入电池组安全保护螺钉



## 为电池组充电

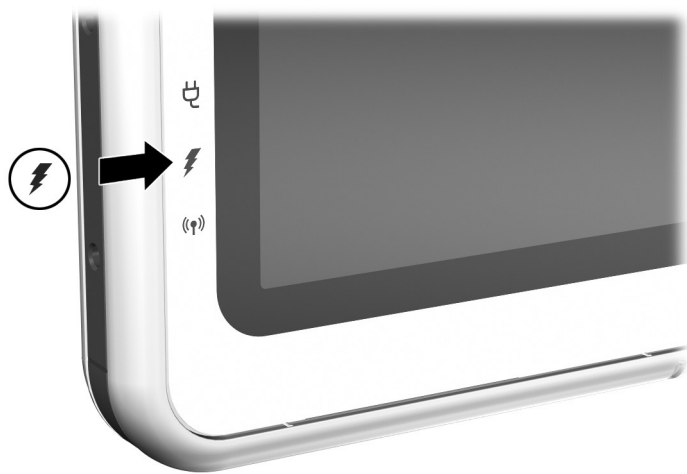
只要 Tablet PC 与外部电源连接，其中的电池组就始终在充电。

无论是否正在使用 Tablet PC，电池组都在充电，但在 Tablet PC 关闭时充电速度更快。

如果是新电池组，或者在两个星期或更长时间内未使用，或者电池温度比室温高或低很多，充电时间可能会延长。充电时间各不相同。

电池指示灯指示充电状态：

- 亮起：电池组正在充电。
- 熄灭：电池组已经充足电。
- 闪烁：电池组的电量只剩下总电量的 5% 或更少。



识别电池指示灯

## 为新电池组充电

通过交流电源适配器将 Tablet PC 连接到外部电源后，为电池组充足电。

没有充足电的新电池组虽然可以为 Tablet PC 供电，但电池的电量显示可能会不准确。

## 为使用中的电池组充电

要延长电池寿命并提高电池电量显示的准确度，请执行以下操作：

- 充电前通过正常使用的方式为电池组放电，直至电池电量少于 10%。
- 为电池组充电时应使之充足电。当 Tablet PC 使用交流电源适配器或可选的车载电源适配器/充电器、坞站或直流电缆连接到外部电源时，可以为使用中的电池组充电。

可以使用可选的汽车/飞机电缆运行 Tablet PC，但不能使用它为电池组充电。

## 监测电池组中的电量

### 获得准确的电量信息

要提高所有电池电量显示的准确度，请执行以下操作：

- 充电前通过正常使用为电池组放电，直至电池电量少于10%。
- 为电池组充电时应使之充足电。
- 如果已经一个月或更长时间未使用电池组，应校准电池组，而不只是简单地为其充电。有关校准说明，请参阅本章后面的“[校准电池组](#)”。

### 在屏幕上显示电量信息

#### 访问电量显示

要在屏幕上显示电池电量信息，请使用操作系统的 Power Meter（电源计量器）功能。

要访问 Power Meter（电源计量器）显示，请使用以下方法之一：

- 选择 Start（开始）> Control Panel（控制面板）> Performance and Maintenance（性能和维护）图标 > Power Options（电源选项）图标 > Power Meter（电源计量器）标签。
- 在系统框中选择 Power Meter（电源计量器）图标。

要在系统框中显示 Power Meter（电源计量器）图标，请执行以下操作：

1. 选择 Start（开始）> Control Panel（控制面板）> Performance and Maintenance（性能和维护）图标 > Power Options（电源选项）图标 > Advanced（高级）标签。

2. 选中 **Always Show Icon On The Taskbar**（总是在任务栏上显示图标）复选框。
3. 选择 **OK**（确定）按钮。
4. 如果没有显示该图标，请在系统框中选择 **Show Hidden Icons**（显示隐藏图标）图标。

## 解释电量显示

电源计量器以百分比和时间两种方式显示电池电量状态：

- 百分比表示电池组的剩余电量。
- 时间则表示 *如果电池组继续以目前的水平供电*，笔记本电脑依靠电池组中剩余的电量大约还能运行多久。例如，在您开始备份 SD 卡时剩余时间减少，备份完成后则增加。

闪电图标表示电池组正在充电。

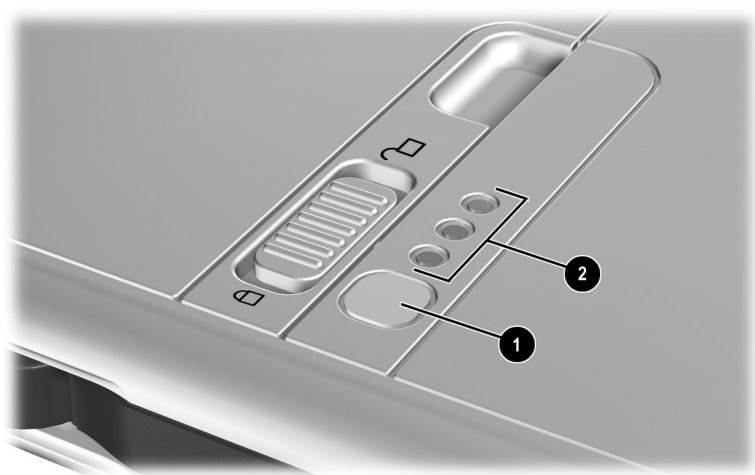
## 在电池组上显示电量信息

使用快速检查功能可以在电池组上显示有关电池组的信息，无论电池组是否已插入电池托架中都可以使用快速检查功能。

要显示电池组中剩余电量占全部电量的百分比，请按电池组上的电池快速检查按钮 ❶。电池组上的三个电池快速检查指示灯 ❷ 表示电池组中的剩余电量。

指示	剩余电量占全部电量的百分比
3 个指示灯亮	67% 到 100%
2 个指示灯亮	34% 到 66%
1 个指示灯亮	6% 到 33%
一个指示灯闪烁*	0% 到 5%

\*当电池组的充电量达到全部电量的 5% 时，Tablet PC 上的电池指示灯也会闪烁。



识别插入电池托架的电池组上的快速检查按钮和指示灯

## 管理电池电量不足的情况

本节信息介绍默认的警报和系统响应。

可以在操作系统的 Power Options Properties（电源选项属性）窗口中更改某些电池电量不足时的警报和系统响应。在 Power Options Properties（电源选项属性）窗口中设置的首选项不会影响指示灯。

有关 Power Options Properties（电源选项属性）窗口中的首选项的信息，请参阅本 CD 软件指南“电源”一章中的“设置电源首选项”一节。

## 识别电池电量不足的情况

### 电池电量不足的情况

如果电池组是 Tablet PC 的唯一可用电源，并且它已出现电量不足的状况（只剩 5% 的电量），电池指示灯就会闪烁。

### 电池电量严重不足的情况


如果电池电量不足的情况得不到解决，Tablet PC 就会进入电池电量严重不足的状况（只剩余 1% 的电量）。

在电池电量严重不足的情况下：

- 如果已启用休眠功能且 Tablet PC 正处于打开或等待状态，Tablet PC 便会激活休眠模式。
- 如果禁用了休眠功能且 Tablet PC 正处于打开或等待状态，Tablet PC 会在等待模式下持续一会儿，然后便会关闭，而此时尚未保存的工作也将丢失。

默认情况下将启用休眠功能。要检验是否启用了休眠功能，请选择 Start（开始）> Control Panel（控制面板）> Performance and Maintenance（性能和维护）图标 > Power Options（电源选项）图标 > Hibernate（休眠）标签。如果启用了休眠功能，Enable Hibernation（启用休眠）复选框将被选中。


## 解决电池电量不足的情况

 **注意：**如果 Tablet PC 已经出现电池电量严重不足的状况（只剩 1% 的电量），并且已经启动了休眠功能，则在休眠结束前不要滑动电源开关。休眠结束后电源/等待指示灯关闭。

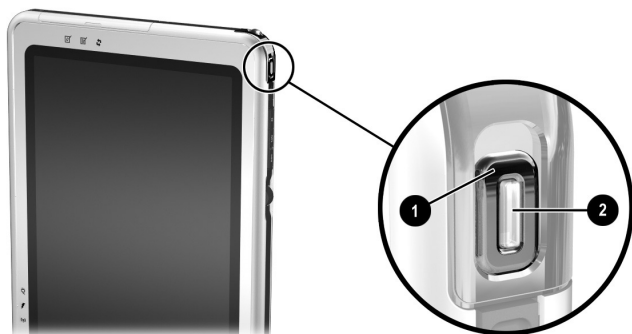
## 在使用已充电的电池组时

要解决电池电量不足的情况，请选择以下方法之一：

- 先关闭 Tablet PC 或启动休眠功能，随后插入已充电的电池组并打开 Tablet PC。
- 要更换电池并希望最大程度地减少对工作的影响，请滑动并释放电源开关 **①**，启动等待功能，确认等待功能已经启动（即确认电源/等待指示灯 **②** 正在闪烁），然后在**一分钟之内**更换电池组。

 **注意：**为了避免丢失工作，一定要在一分钟之内更换电池组。桥接电池最长可以在等待模式下运行 Tablet PC 一分钟，然后，如果没有外部电源，Tablet PC 将关闭，未保存的工作将丢失。

更换电池组后，不要立即重复等待步骤。桥接电池使用后需要时间进行充电。



识别电源开关和电源/等待指示灯

## 如果有外部电源

要解决电池电量不足的情况，请选择以下方法之一：

- 将交流电源适配器电缆插入 Tablet PC，然后将电源线插入交流电源适配器，并将交流电源适配器插入交流电源插座。
- 将可选的车载电源适配器/充电器插入 Tablet PC 和汽车点烟器插座。
- 将可选的汽车/飞机电缆插入 Tablet PC 和某些商用飞机上的座椅电源上。（可以使用可选的汽车/飞机电缆运行 Tablet PC，但不能用它给电池组充电。）

## 如果没有可用电源

要解决电池电量不足的情况，请启动休眠模式。要么保存所做工作，然后关闭 Tablet PC。

## 启动等待或休眠模式以及从这两种模式恢复

有关等待和休眠的详细信息，请参阅本 CD *软件指南* 中的“电源”一章。

- 要启动等待模式，只需滑动并释放电源开关。要从等待模式中恢复，请滑动并释放电源开关。
- 要启动休眠模式，请选择 Start（开始）> Turn off Computer（关闭计算机）> Hibernate（休眠）。如果未显示 Hibernate（休眠）选项，并且连接了外接键盘，请按住 **Shift** 键（按住 **Shift** 键时，Shut Down（关机）窗口中的 Standby（等待）选项将替换为 Hibernate（休眠）选项。）要从休眠模式中恢复，请滑动并释放电源开关。

有关从 Q 菜单启动等待或休眠模式的信息，请参阅本 CD 中 *软件指南* 中的“Q 菜单和桌面视频配置文件”一章。



---

## 校准电池组

### 何时校准

只要电池电量显示不准确或超过一个月或更长时间没有使用电池组，就应对使用中的电池组进行校准。电池组校准频率每月无需超过一次（即使频繁使用也没有必要）。第一次使用新电池组之前不必进行校准。

### 如何校准

校准过程分三步进行：

- “为电池组充电”
- “为电池组放电”
- “重新为电池组充电”

要在可选的电池充电器或多电池充电器中启动无人看管式校准，请按照随充电器提供的说明执行操作。

要手动校准电池组，请按照以下几节中的说明操作。

### 为电池组充电

无论 Tablet PC 是开启还是关闭，均可为电池组充电，但在关闭 Tablet PC 的情况下充电速度更快。

要为电池组充电，请执行以下操作：

1. 将电池组插入 Tablet PC 中。

2. 将 Tablet PC 连接至外部电源。（电池指示灯亮起。）要将 Tablet PC 连接到外部电源，请使用以下方法之一：
  - ❑ 将交流电源适配器电缆插入 Tablet PC，然后将电源线插入交流电源适配器，并将交流电源适配器插入交流电源插座。
  - ❑ 将可选的车载电源适配器/充电器插入 Tablet PC 和汽车点烟器插座。
3. 使 Tablet PC 与外部电源一直保持连接，直到电池组充足电为止。（电池指示灯熄灭。）

## 为电池组放电

将电池组放电时，Tablet PC 必须处于打开状态。无论是否使用 Tablet PC，电池组都会放电，只不过在使用 Tablet PC 时电池组放电更快。

- 如果您在放电过程中不想照管 Tablet PC，请在放电过程开始之前保存所做的工作。
- 如果放电过程中偶尔仍需使用 Tablet PC，并且您已经设置了节能超时，应使系统在放电期间具有以下性能：
  - ❑ 显示屏不会自动关闭。
  - ❑ Tablet PC 空闲时硬盘驱动器的速度不会自动降低。
  - ❑ 系统不会启动等待模式。
  - ❑ 在电池放电至电量严重不足的状况前，不会出现系统启动的休眠。

要为电池组充分放电，请执行以下操作：

1. 表示电池组已经充足电的电池指示灯熄灭时，请选择 **Start**（开始）> **Control Panel**（控制面板）> **Performance and Maintenance**（性能和维护）图标 > **Power Options**（电源选项）图标 > **Power Schemes**（电源方案）标签。
2. 记录 **Plugged In**（接通交流电源）列中的两个设置和 **Running On Batteries**（使用电池供电）列中的两个设置，以便在校准后对其进行重置。
3. 将两列中的设置更改为 **Never**（永不）。
4. 选择 **OK**（确定）按钮。
5. 断开 **Tablet PC** 与外部电源的连接，但 **不要** 关闭 **Tablet PC**。
6. 使用电池电源运行 **Tablet PC**，直到电池组充分放电。（当电池组放电至电池电量不足的状况时，电池指示灯开始闪烁。当电池组充分放电后，**Tablet PC** 将启动休眠功能，电源/等待指示灯将关闭。）

## 重新为电池组充电

1. 将 **Tablet PC** 连接到外部电源，然后使 **Tablet PC** 与外部电源一直保持连接，直到电池组重新充足电为止。（电池指示灯熄灭。）

在重新为电池组充电的同时也可以使用 **Tablet PC**，不过，**Tablet PC** 关闭时充电速度更快。
2. 如果 **Tablet PC** 处于关闭状态，可在电池组充足电并且电池指示灯熄灭后将它打开。
3. 选择 **Start**（开始）> **Control Panel**（控制面板）> **Performance and Maintenance**（性能和维护）图标 > **Power Options**（电源选项）图标 > **Power Schemes**（电源方案）标签。

4. 参照以前记录的设置，为 **Plugged In**（接通交流电源）列中的两个选项和 **Running On Batteries**（使用电池供电）列中的两个选项重新输入设置。
5. 选择 **OK**（确定）按钮。

## 节能步骤和设置

使用下面几节中说明的节能步骤和设置来延长电池组一次充电后为 Tablet PC 供电的时间。

### 工作时节能

要在使用 Tablet PC 时节能，请执行以下操作：

- 在未使用无线及局域网 (LAN) 连接和调制解调器应用程序时，应退出调制解调器应用程序并断开无线和局域网的连接。
- 卸下、断开、停止或删除不使用的无源外接设备。无源外接设备包括 PC 卡、SD 卡或 Tablet PC 键盘。
- 使用 Q 菜单上的 **Brightness**（亮度）项可以快速提高和降低屏幕的亮度。
- 使用可选的有源扬声器代替内部扬声器，或者使用音量控制快速静音、恢复、提高和降低系统音量。
- 如果您要中断工作，请启动等待或休眠功能，或者关闭 Tablet PC。

## 选择节能设置

要将 Tablet PC 设置为节能模式，请执行以下操作：

- 选择较短的屏幕保护程序等待时间，同时，屏幕保护程序的图形及动画应尽可能少。要访问屏幕保护程序设置，请选择 Start（开始）> Control Panel（控制面板）> Appearance and Themes（外观与主题）图标 > Display（显示）图标 > Screen Saver（屏幕保护程序）标签。
- 按照本 CD 上 *软件指南* 中的“电源”一章的说明，选择具有低能耗设置的电源方案。

## 存放电池组

如果 Tablet PC 超过一个月不使用并拔掉了电源，请将电池组取出并存放好。



**注意：**为防止损坏电池组，请勿将电池组长期放在高温环境中。

在高温环境下，电池组的自行放电速度将加快。为长时间保持所存放电池组中的电量，应将电池组存放在阴凉干燥处。

下表中的信息可用于估计安全存放电池组的时间。存放时间是以含有 50% 电量的电池组为依据得出的。充足电的电池组可以安全存放的时间较长一些，电量较低的电池组可以安全存放的时间则较短一些。

对于已存放一个月或更长时间的电池组，使用前应进行校准。

存放温度		可安全存放电池组的时间
温度范围 (华氏度)	温度范围 (摄氏度)	存放时间
115°-140°	46°-60°	1 个月以内
79°-113°	26°-45°	不超过 3 个月
32°-77°	0°-25°	1 年

## 处理废旧电池组



**警告：**电池组处理不当可能会引起火灾或化学灼伤。请勿拆卸、碾压、刺穿电池组或使电池组上的外部触点短路。请勿将电池组暴露在温度高于 60 摄氏度（140 华氏度）的环境中，或将电池组浸入水中或投入火中。

---

电池组达到使用期限后，不要将其作为一般家庭垃圾进行处理。

- 在北美洲，您可以利用 HP 电池回收计划来处理废旧电池组。此计划会向您提供一个邮资已付的电池组邮寄盒，上面预先写明了废旧电池回收机构的地址。有关详细信息，请拨打随 Tablet PC 附带的 *世界各地电话号码手册*（仅英文版）中列出的本地的电话号码。
- 在欧洲，请使用公共回收系统处理或回收利用电池组，或者将其退回 HP 公司、HP 授权的合作伙伴或其代理商。
- 在其它国家/地区，请参阅随 Tablet PC 附带的 *世界各地电话号码手册*（仅英文版），与 HP 授权的代理商、经销商或服务供应商联系，请求提供有关电池组处理的信息。

有关电池组注意事项和处理的详细信息以及政府机构通告的完整文本，请参阅本 CD 中的 *管制和安全通告* 指南。

## 获得有关电源的详细信息

有关使用等待与休眠、节能、设置电源首选项以及使用其它电源管理功能的详细信息，请参阅本 CD 上 *软件指南* 中的“电源”一章。有关从 Q 菜单启动等待或休眠模式的信息，请参阅 *软件指南* 中的“Q 菜单和桌面视频配置文件”一章。

## 向系统中添加驱动器

驱动器用于存储和访问数据。

要在系统中添加标准可移动驱动器，可以将该驱动器插入可选的外接多功能插槽或坞站的多功能插槽。要添加 USB 驱动器，可以将 USB 驱动器连接到 Tablet PC 或坞站上的 USB 连接器。此外，还可以使用 PC 卡添加硬盘驱动器功能。

有关如何连接 USB 驱动器的信息，请参阅第 8 章“[连接外接设备](#)”有关 PC 卡的信息，请参阅第 9 章“[其它硬件选项](#)”有关如何在外接多功能插槽或坞站中插入和取出驱动器的一般信息，请参阅随设备附带的文档。

本章提供了有关在 Tablet PC 系统中使用驱动器的特定信息。

Tablet PC 硬盘驱动器托架只支持 9.5 毫米系统硬盘驱动器。外接多功能插槽或坞站中的多功能插槽支持附加的 9.5 毫米可选硬盘驱动器（插在多功能插槽硬盘驱动器适配器中）和以下 12.7 毫米标准可移动驱动器：

- CD-ROM 驱动器
- DVD/CD-RW 驱动器
- CD-RW 驱动器
- 软盘驱动器
- DVD-ROM 驱动器

## 理解驱动器术语

### 驱动器类型的术语

**硬盘驱动器**用于长期存储数据文件和软件，如系统文件、应用程序和驱动程序。硬盘驱动器托架中的硬盘驱动器是**系统硬盘驱动器**，有时称为**本地磁盘**。系统硬盘驱动器可以更换，但不能在多功能插槽中使用。硬盘驱动器有时称为**硬盘驱动器**或**HDD**。

**软盘驱动器**通常用于存储或传输数据。Tablet PC 可以读写任何多功能插槽软盘驱动器。软盘驱动器有时称为**软盘驱动器**、**软驱**或**FDD**。

**光驱**包括 CD 和 DVD 驱动器。光驱用于存储或传输数据以及播放音乐和电影。DVD 介质比 CD 介质的容量高。Tablet PC 可以读写光盘驱动器，如下表所述。

光驱	读取	写入
CD-ROM 驱动器	可以	不可以
CD-RW 驱动器	可以	可以
DVD-ROM 驱动器	可以	不可以
DVD/CD-RW 驱动器	可以	可以

### 驱动器介质的术语

可以在驱动器中插入或取出的**软盘**或**光盘**称为**驱动器介质**。在本指南中，**软盘**插入软盘驱动器，**光盘**插入光盘驱动器。



## 维护驱动器

驱动器是容易损坏的系统组件，操作时应格外小心。拿放任何驱动器时，请注意以下事项。



**注意：**为防止损坏 Tablet PC 或驱动器以及丢失数据，请注意以下事项：

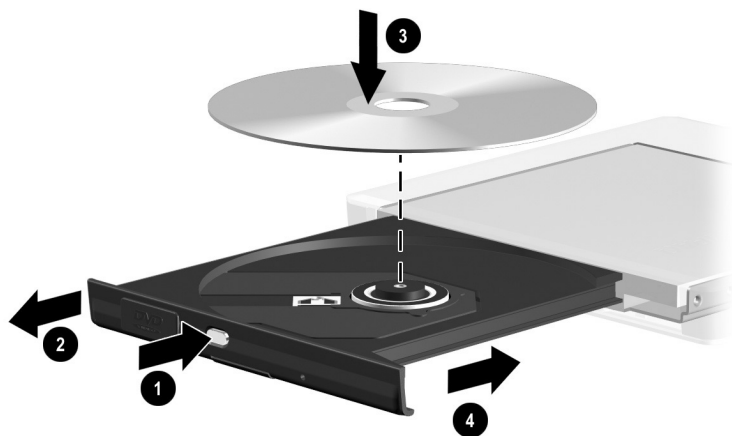
- 除修理或更换外，不要取出系统硬盘驱动器。有关说明，请参阅第 10 章“**维护、运输和旅行**”。
- 静电释放可能会损坏电子元件。为了防止静电损坏 Tablet PC 或驱动器，请采取以下 2 个防范措施：(1) 在接触驱动器之前触摸接地的金属物体，释放自身的静电；(2) 不要接触驱动器上的连接器。有关防止静电损坏的详细信息，请参阅本 CD 中的**管制和安全通告指南**。
- 用力过大可能会损坏驱动器连接器。在插入驱动器时，用力应适当，使驱动器卡入到位即可。
- 取放驱动器时应小心，要轻拿轻放。切勿跌落。
- 不要使硬盘驱动器或软盘靠近带有磁场的设备。带有磁场的产品包括音像带消磁产品、显示器和扬声器。带有磁场的安检设备包括机场步行通过的安检设备和手持式安检磁棒。机场安检设备检查旅行箱时，通常是将旅行箱放在传送带上，使用 X 射线而不是磁场，所以不会损坏硬盘驱动器或软盘。
- 切勿将清洁剂喷洒在驱动器上。
- 不要让驱动器接触到液体，也不要将其放置在温度过高或过低的环境中。
- 如果需要邮寄驱动器，请将驱动器放在防撞、防震、防热、防冷、防潮的包装中运输。请在包装上标明“易碎品”。

## 插入或取出驱动器介质

有关在多功能插槽中插入或取出驱动器的一般信息，请参阅可选外接多功能插槽和坞站附带的文档。本节提供可选的驱动器或多功能插槽中没有附带的信息，这些信息可能对不熟悉标准可移动驱动器的用户很有帮助。

### 插入 CD 或 DVD

1. 确保 Tablet PC 已经打开。
2. 请按驱动器挡板上的介质释放按钮 **1** 以打开介质托盘，然后将介质托盘向外完全拉出 **2**。
3. 将 CD 或单面 DVD 标签朝上放在托盘之上。
4. 轻压光盘，使之位于托盘的轴心 **3**，并将其卡入到位。用手拿住光盘的边缘，不要接触光盘表面。（如果介质托盘没有完全打开，可以将光盘倾斜放在托盘轴心上，然后向下按直至就位。）
5. 关闭介质托盘 **4**。




将 CD 或 DVD 插入光盘驱动器

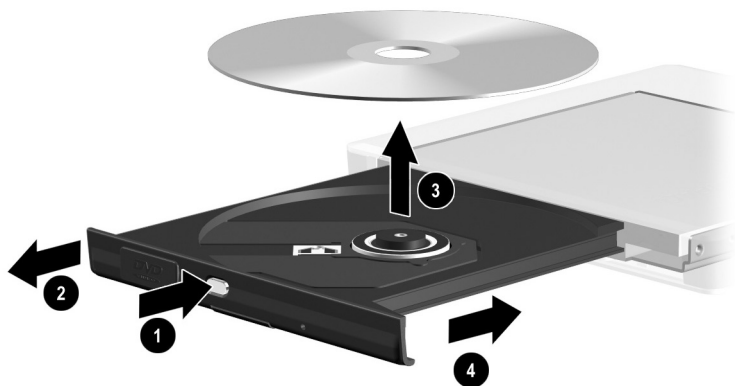
## 取出 CD 或 DVD（电源接通时）

电源接通时：

1. 确保 Tablet PC 已经打开。

 按驱动器挡板上的介质释放按钮 ❶ 打开介质托盘 ❷，然后将其向外完全拉出。

2. 从托盘 ❸ 中取出光盘时，轻轻下压轴心，同时拿住光盘的边缘向上提。如果介质托盘没有完全拉出，要将光盘斜着取出。用手拿住光盘的边缘，不要接触光盘表面。
3. 关闭介质托盘 ❹。
4. 将光盘放入保护盒中。



在电源接通时将 CD 或 DVD 从光盘驱动器中取出

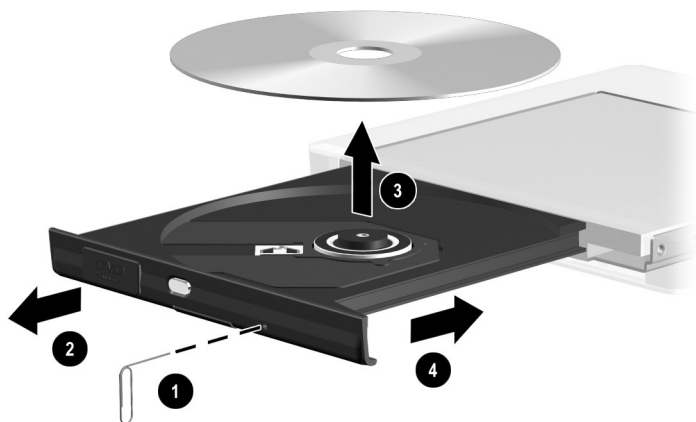
## 取出 CD 或 DVD（电源未接通时）



**注意：**为防止损坏手写笔笔尖，请不要将其插入手动退盘孔。

如果 Tablet PC 已经关闭，或者没有接通电源，驱动器上的介质释放按钮将不起作用。要不使用介质释放按钮从光盘驱动器中取出光盘，请执行以下操作：

1. 将较小物体（例如回形针）的一端插入驱动器前面板的手动退盘孔 ❶。
2. 轻轻按下回形针，直至介质托盘弹出，然后将其完全拉出 ❷。
3. 从托盘 ❸ 中取出光盘。如果介质托盘没有完全拉出，要将光盘斜着取出。用手拿住光盘的边缘，不要接触光盘表面。
4. 关闭介质托盘 ❹。
5. 将光盘放入保护盒中。

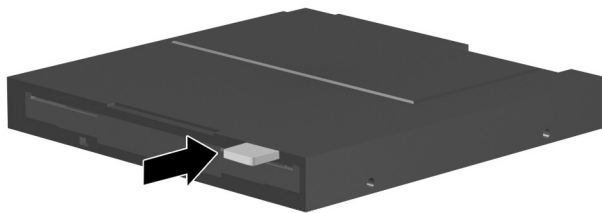


在没有接通电源时将 CD 或 DVD 从光盘驱动器中取出

## 插入软盘

要将软盘插入软盘驱动器，请将软盘的标签面朝上插入驱动器，直至卡入到位。

正确插入软盘后，介质弹出按钮便会弹出。



识别软盘驱动器上的介质弹出按钮

## 取出软盘

要从软盘驱动器中取出软盘，请执行以下操作：

1. 按下驱动器上的介质弹出按钮，使软盘弹出。
2. 从驱动器中取出软盘。
3. 将软盘放入保护盒中。

## 使用驱动器介质

### 防止出现等待和休眠



在播放音频或视频驱动器介质时启动等待或休眠模式，可能会使播放停止或影响播放质量。

如果在使用介质时意外启动了等待或休眠模式，请滑动并释放电源开关，从等待或休眠中恢复，然后重新启动 Tablet PC。

有关等待和休眠的详细信息，请参阅本 CD 软件指南中“电源”一章。

### 显示介质内容

在系统中插入软盘、CD 或 DVD 时，Tablet PC 可能会在屏幕上播放该介质、显示其内容、不作任何响应或显示响应提示。您可以使用操作系统的自动播放功能设置 Tablet PC，使之对插入的各类介质做出不同的响应。

### 设置自动播放首选项

要设置自动播放首选项，请执行以下操作：

1. 选择 Start（开始）> My Computer（我的电脑）。
2. 右击驱动器。
3. 选择 Properties（属性）> AutoPlay（自动播放）标签，然后按照屏幕上的说明进行操作。
4. 要保存您的设置，请选择 OK（确定）按钮。

## 不使用自动播放功能显示介质内容

要在不使用自动播放功能的情况下显示驱动器介质的内容，请执行以下操作：

1. 将介质插入驱动器。
2. 选择 **Start**（开始）> **Run**（运行），然后键入：  
explorer x:  
（其中 X 是包含介质的驱动器的盘符）。
3. 选择 **OK**（确定）按钮。



驱动器盘符是字母表中的字母，Tablet PC 用它来标识驱动器。要显示系统中每个驱动器的盘符，请选择 **Start**（开始）> **My Computer**（我的电脑）。

## 有关驱动器介质的注意事项



**注意：**为防止损坏驱动器介质，请注意以下事项：

- 不要打开软盘上的金属保护片，也不要触摸软盘盒内的盘片。
- 不要使软盘接近强磁场，例如，安检区域内使用的步行通过的安检设备或手持式安全磁棒。
- 只能使用光盘清洁套件来清洁 CD 或 DVD。光盘清洁套件可以从大多数电子设备零售商处购得。

## 查找驱动器软件的详细信息

Tablet PC 附带播放其支持的各类 CD 和 DVD 所需的所有软件。有关此软件的信息，请参阅本 CD *软件指南* 中“CD 和 DVD 软件”一章。

此外，使用设置实用程序中的功能可以将 Tablet PC 设置为从指定介质或设备启动。有关说明，请参阅本 CD *软件指南* 中“引导顺序”一章。

## 调节音量

使用 Windows 音量控制图标、Q 菜单或某些应用程序中的音量调节功能，可以调节音量。可以通过 Q 菜单调节音量，而不必使用键盘或手写笔。有关应用程序音量功能的信息，请参阅应用程序文档。

## 使用音量控制图标

要在系统框中显示 Windows 音量控制图标，请执行以下操作：

1. 选择 **Start**（开始）> **Control Panel**（控制面板）> **Sounds, Speech and Audio Devices**（声音、语音和音频设备）图标 > **Sounds and Audio Devices**（声音和音频设备）图标。
2. 选择 **Volume**（音量）标签。
3. 选中 **Place Volume Icon In The Taskbar**（将音量图标放入任务栏）复选框。
4. 选择 **OK**（确定）按钮。
5. 如果没有显示该图标，请在系统框中选择 **Show Hidden Icons**（显示隐藏图标）图标。



要使用音量控制图标调节音量、静音或恢复音量，请在系统框中选择该图标。然后：

- 选中滑块并上下拖动，即可增大或减小音量。
- 选中或清除 **Mute**（静音）复选框，即可静音或恢复音量。

在窗口外的任意位置单击，即可关闭音量控制弹出式窗口。

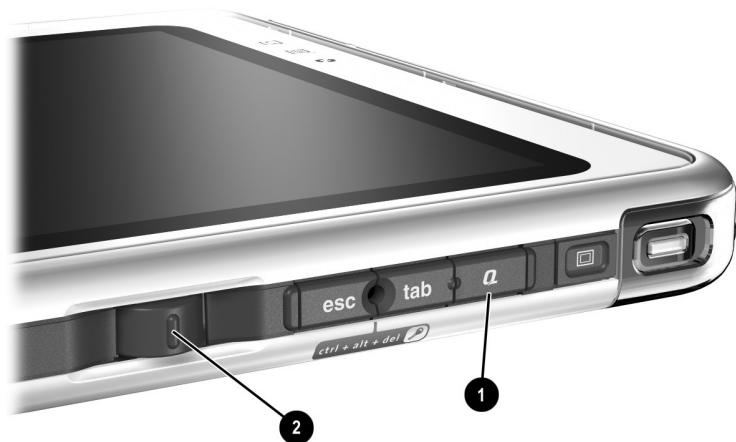
## 使用 Q 菜单

要使用 Q 菜单调节、静音或恢复音量，请执行以下操作：

1. 要打开 Q 菜单，请按 Q 菜单按钮 ❶。
  - ❑ 要显示 Windows 音量控制窗口，请选择 **Volume**（音量）标签。
  - ❑ 要静音或恢复系统音量，请选择 **Mute On/Off**（开启/关闭静音）标签。（系统音量处于打开状态时，选择 **On/Off**（开启/关闭）标签可以静音；系统音量处于静音状态时，选择该标签可以恢复系统音量。）
2. 要关闭 Q 菜单，请按 Q 菜单按钮、用手写笔笔尖在 Q 菜单外的任意位置敲击，或单击可选的指点设备。

要在不使用键盘或手写笔的情况下选择 Q 菜单中的项目，请按 Q 菜单按钮，上下转动滚轮 ❷ 以垂直滚动菜单项，然后按下滚轮选择所需的选项。

有关使用 Q 菜单的详细信息，请参阅本 CD 上 *软件指南* 中的“Q 菜单和桌面视频配置文件”一章。



识别 Q 菜单按钮和滚轮

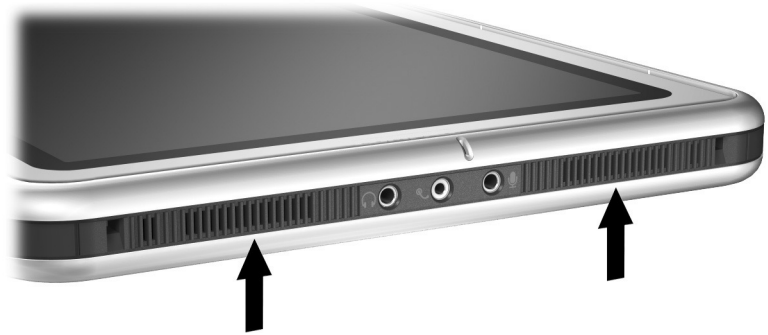
## 使用内置扬声器

内置扬声器能以立体声方式播放来自应用程序、操作系统、游戏、驱动器介质、Internet 和其它声源的声音。

在以下情况下，内置扬声器将被禁用：

- Tablet PC 或可选坞站上的音频输出插孔连接了可选的有源扬声器或耳机。
- 头戴式受话器插孔上连接了可选的移动电话头戴式受话器。

将可选的 Tablet PC 键盘连接到 Tablet PC 或者将线路输入设备（例如时钟收音机或 MP3 播放器）连接到 Tablet PC 或可选坞站，都不会影响内置扬声器的性能。



识别内置扬声器

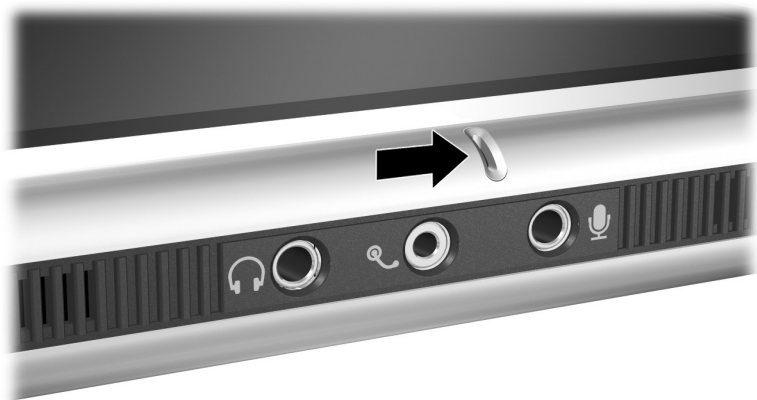
## 使用内置麦克风

内置麦克风：

- 标准灵敏度为 -45 分贝。
- 可在连接了屏幕保护器或可选的 Tablet PC 键盘时使用。  
屏幕保护器随可选的坞站一同提供。
- 在以下情况下，将被禁用：
  - 麦克风插孔连接了可选的外接麦克风。
  - 头戴式受话器插孔上连接了可选的头戴式受话器。

如果您使用需要获得最佳音质的语音识别软件或其它软件，必须使用可选的外接麦克风或头戴式受话器。要访问包含操作系统语音功能的屏上教程，请执行以下操作：

1. 打开 Windows 资源管理器。要从 Start（开始）菜单中打开 Windows 资源管理器，选择 Start（开始） > All Programs（所有程序） > Accessories（附件） > Windows Explorer（Windows 资源管理器）。
2. 在 Windows 资源管理器中，选择 My Computer（我的电脑） > Local Disk (C:)（本地磁盘驱动器 (C:)） > WINDOWS > Help（帮助） > latute.hta。



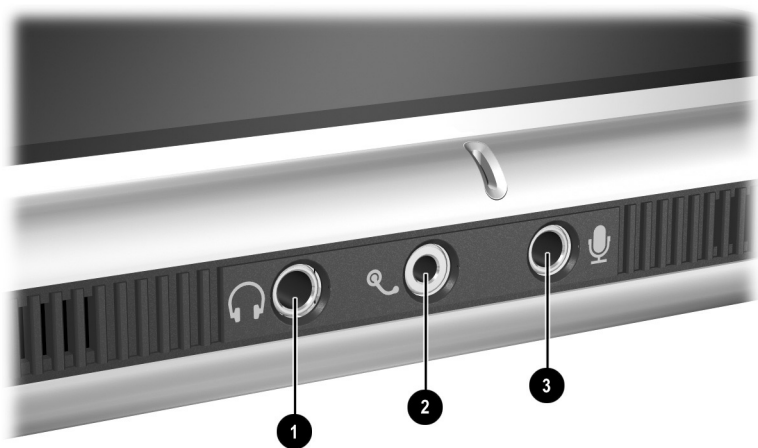
识别内置麦克风

## 连接音频设备

### 识别音频插孔

Tablet PC 有三个音频插孔：

- 音频输出插孔 ① 连接立体声耳机或有源立体声扬声器。
- 头戴式受话器插孔 ② 支持头戴式受话器，例如带有麦克风和立体声耳塞的移动电话头戴式受话器。
- 麦克风插孔 ③ 支持非立体声外接麦克风。



识别音频插孔

---

## 使用音频输出插孔



**警告：**为避免对身体造成伤害，请调节音量后再戴上耳机。

---



**注意：**为避免对外接设备造成可能的损坏，请不要将非立体声插头插入音频输出插孔。

---

将设备连接到音频输出插孔时应注意以下事项：

- 只能使用 3.5 毫米的立体声插头。
- 要获得最佳音质，请使用 24-32 欧姆的耳机。

Tablet PC 或可选坞站上的音频输出插孔连接了可选的有源扬声器或耳机时，内置扬声器将被禁用。

## 使用头戴式受话器插孔

头戴式受话器插孔支持带有麦克风、非立体声耳塞和 2.5 毫米插头的头戴式受话器，例如移动电话头戴式受话器。

头戴式受话器插孔上连接了头戴式受话器时，内置麦克风和扬声器将被禁用。

## 使用麦克风插孔

麦克风插孔支持带有 3.5 毫米插头的非立体声麦克风。

建议您使用非立体声电容式麦克风。如果连接了立体声麦克风，两个声道都将记录左声道的声音。

将可选的头戴式受话器或外接麦克风与 Tablet PC 相连时，内置麦克风将被禁用。

## 查找音频和视频软件信息

有关使用音频和视频软件的信息，请参阅本 CD 上 *软件指南* 的“CD 和 DVD 软件”一章。

---

## 内置调制解调器

Tablet PC 带有 RJ-11 电话插孔和预装的调制解调器驱动程序。

出厂时带有内置调制解调器的机型附带一条两端带有 RJ-11 连接器的调制解调器电缆。如果您在某个国家/地区购买 Tablet PC，而该国家/地区的 RJ-11 电话插孔为非标准插孔，则购买时还会附带一个特定国家/地区的调制解调器适配器。

内置调制解调器支持：

- 操作系统支持的所有应用程序。
- V.34 ITU（国际电信联盟）模拟调制解调器建议（最高速率达 33.6 Kbps）。
- V.44 数据压缩算法。
- V.90/V.92 ITU 数字/模拟调制解调器对建议（最高速率达 56 Kbps）。



只有从符合标准的数字源下载时，数字/模拟调制解调器对的下载速率才会更快。可达到的最大下载速率目前尚不可知，可能不到 56 Kbps，并且随线路状况而有所不同。可达到的最大上载速率限制为 48 Kbps，可能不到 48 Kbps，并且随线路状况而有所不同。

## 连接调制解调器

### 选择连接器

调制解调器必须连接到模拟电话线路。



**警告：**为减少电击、火灾或损坏设备的危险，请不要将电话电缆插入 RJ-45 网络插孔。

---



**注意：**数字 PBX 系统的插孔可能与 RJ-11 电话插孔的外观相似，但是与调制解调器并不兼容。

---

模拟电话线路的插孔和连接调制解调器的步骤因国家/地区而有所不同：

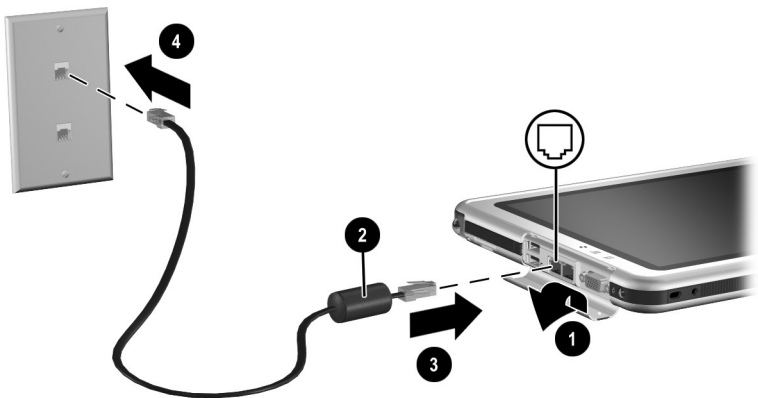
- 如果连接调制解调器时所在的国家/地区使用标准的 RJ-11 电话插孔，请按照本章接下来的“[将调制解调器连接到 RJ-11 插孔](#)”一节中的说明操作。
- 如果所在国家/地区的 RJ-11 电话插孔为非标准插孔，则购买 Tablet PC 时会附带一个该国家/地区特定的调制解调器适配器。按照本章后面的“[将调制解调器与适配器连接](#)”一节中的说明操作。
- 如果要在购买 Tablet PC 的国家/地区之外使用调制解调器，您可以从大多数计算机或电子设备零售商处购买相应国家/地区特定的适配器。有关相应国家/地区的软件配置的信息，请参阅本章后面的“[设置国家 / 地区首选项](#)”一节。



## 将调制解调器连接到 RJ-11 插孔

要将调制解调器连接到具备 RJ-11 电话插孔的模拟电话线路，请执行以下操作：

1. 要使用 Tablet PC 上的 RJ-11 插孔 ❶，请打开其上方的面板。
2. 如果调制解调器电缆包含防止电视和无线电接收干扰的噪声抑制电路 ❷，请将电缆的电路所在端对准 Tablet PC。
3. 将电缆插入 Tablet PC 上的 RJ-11 电话插孔 ❸（不是 RJ-45 网络插孔）。
4. 将调制解调器电缆插入 RJ-11 电话插孔 ❹（不要插入 RJ-45 网络插孔或 PBX 插孔）。



将调制解调器连接到 RJ-11 墙上电话插孔（墙上电话插孔的外观因国家/地区而异）

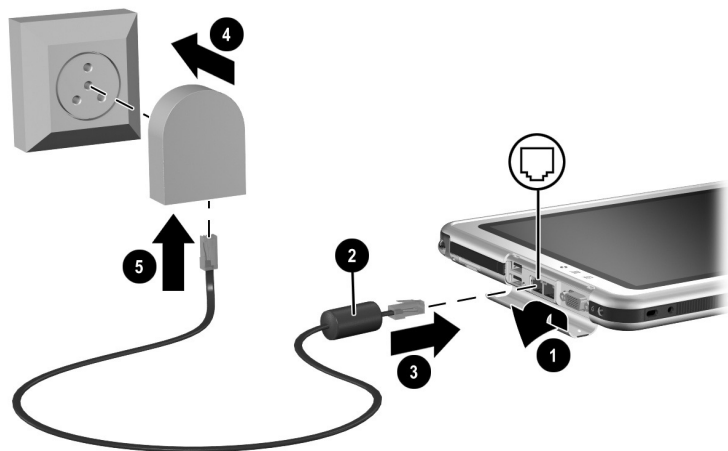


**警告：**为减少电击危险，在接触 Tablet PC 内部槽盒之前，请断开调制解调器与电话网络的连接。内置槽盒包括内存盒和小型 PCI 槽盒以及硬盘驱动器托架。

## 将调制解调器与适配器连接

要将调制解调器连接到不具备 RJ-11 电话插孔的模拟电话线路，请执行以下操作：

1. 要使用 RJ-11 插孔 ❶，请打开 Tablet PC 上方的面板。
2. 如果调制解调器电缆包含防止电视和无线电接收干扰的噪声抑制电路 ❷，请将电缆的电路所在端对准 Tablet PC。
3. 将调制解调器电缆插入 Tablet PC 上的 RJ-11 电话插孔 ❸（不是 RJ-45 网络插孔）。
4. 将调制解调器电缆 ❹ 插入相应国家/地区的调制解调器适配器。
5. 将相应国家/地区的调制解调器适配器 ❺ 插入电话插孔。



将调制解调器与调制解调器适配器连接  
(墙上电话插孔的外观因国家/地区而异)



**警告：**为减少电击危险，在接触 Tablet PC 内部槽盒之前，请断开调制解调器与电话网络的连接。内部槽盒包括内存盒和小型 PCI 槽盒以及硬盘驱动器托架。

## 设置国家/地区首选项

内置调制解调器均被配置为可以在购买 Tablet PC 的国家/地区使用并符合该国家/地区的操作标准。要在其它国家/地区使用，必须添加相应国家/地区的调制解调器配置。

## 显示当前国家/地区配置

要显示当前国家/地区配置，请选择 Start（开始）> Control Panel（控制面板）> Date, Time, Language, and Regional Options category（日期、时间、语言和区域选项）类别 > Regional and Language Options（区域和语言选项）图标 > Regional Options（区域选项）标签。调制解调器的当前国家/地区配置信息显示在 Location（位置）面板上。

## 添加国家/地区配置



**注意：**为防止丢失当前国家/地区配置，请不要将其删除或替换。您可以添加其它国家/地区配置，而不用删除当前配置。



**注意：**为防止调制解调器发生故障或违反电信法规，调制解调器应仅使用所在国家/地区的配置。

要添加国家/地区配置，请执行以下操作：

1. 选择 Start（开始）> Control Panel（控制面板）> Network and Internet Connections（网络和 Internet 连接）类别。
2. 从窗口左侧一栏的 See Also（另请参阅）菜单中，选择 Phone and Modem Options（电话和调制解调器选项）> Dialing Rules（拨号规则）标签。



如果选择 Phone and Modem Options（电话和调制解调器选项）后看不到 Dialing Rules（拨号规则）标签，应填写 Location Information（位置信息）向导中的字段。保存了 Location Information（位置信息）向导中的设置后，即会显示 Dialing Rules（拨号规则）标签。

3. 选择 **New**（新建）按钮，然后在 **Location Name**（位置名称）字段键入新位置的名称。
4. 从 **Country/Region**（国家/地区）列表中为新位置选择国家/地区。  
如果调制解调器不支持所选的国家/地区，则国家/地区配置默认为美国或英国。
5. 选择 **OK**（确定）按钮 > **OK**（确定）按钮。

## 解决在外出期间出现的连接问题

如果您在购买 Tablet PC 的国家/地区之外使用调制解调器时遇到连接问题，以下建议可能会有所帮助。

更改任何设置之前记下当前设置，以便返回后快速恢复这些设置。

## 检查线路

调制解调器需要模拟电话线路，而不是数字电话线路。PBX 线路通常是数字线路。数据线路、传真机线路、调制解调器线路或标准电话线路则可能是模拟线路。

## 检查拨号方式

在电话上拨几个数字，听一听是滴答声还是音频拨号音。滴答声表示电话线路支持脉冲拨号，音频拨号音表示电话线路支持音频拨号。要将内置调制解调器设置为支持脉冲拨号或音频拨号，请执行以下操作：

1. 选择 **Start**（开始）> **Control Panel**（控制面板）> **Network and Internet Connections**（网络和 Internet 连接）类别。
2. 从窗口左侧一栏的 **See Also**（另请参阅）菜单中，选择 **Phone and Modem Options**（电话和调制解调器选项）> **Dialing Rules**（拨号规则）标签。

3. 选择您所在的位置，然后选择 **Edit**（编辑）按钮。
4. 选择 **Tone**（音频）或 **Pulse**（脉冲）单选按钮。
5. 选择 **OK**（确定）按钮 > **OK**（确定）按钮。


## 检查电话号码

在电话上拨打电话号码，验证远程调制解调器是否应答，然后挂断电话。

## 检查拨号音

如果调制解调器接收到不能识别的拨号音，它将不会拨号，并显示 **No Dial Tone**（无拨号音）错误信息。

- 要在拨号前将调制解调器设置为忽略所有拨号音，请执行以下操作：
  1. 选择 **Start**（开始） > **Control Panel**（控制面板） > **Network and Internet Connections**（网络和 Internet 连接）类别。
  2. 从窗口左侧一栏的 **See Also**（另请参阅）菜单中，选择 **Phone and Modem Options**（电话和调制解调器选项） > **Modems**（调制解调器）标签。
  3. 选择您的调制解调器 > **Properties**（属性）按钮 > **Modem**（调制解调器）标签。
  4. 清除 **Wait For Dial Tone Before Dialing**（拨号前等待拨号音）复选框。
  5. 选择 **OK**（确定）按钮 > **OK**（确定）按钮。
- 如果在清除该复选框后继续收到 **No Dial Tone**（无拨号音）的错误信息，请执行以下操作：
  1. 选择 **Start**（开始） > **Control Panel**（控制面板） > **Network and Internet Connections**（网络和 Internet 连接）类别。

2. 从 **Network and Internet Connections**（网络和 Internet 连接）窗口左侧一栏的 **See Also**（另请参阅）菜单中，选择 **Phone and Modem Options**（电话和调制解调器选项）> **Dialing Rules**（拨号规则）标签。
3. 选择您所在的位置，然后选择 **Edit**（编辑）按钮。
4. 从 **Country/Region**（国家/地区）列表中选择您所在的位置。  
 如果调制解调器不支持所选的国家/地区，则国家/地区配置默认为美国或英国。
5. 选择 **OK**（确定）按钮。
6. 在 **Phone and Modem Options**（电话和调制解调器选项）窗口中，选择 **Modems**（调制解调器）标签。
7. 选择您的调制解调器 > **Properties**（属性）按钮 > **Modem**（调制解调器）标签。
8. 清除 **Wait For Dial Tone Before Dialing**（拨号前等待拨号音）复选框。
9. 选择 **OK**（确定）按钮 > **OK**（确定）按钮。

## 访问通信软件

要访问预安装的调制解调器软件（包括终端仿真和数据传输软件），请选择 **Start**（开始）> **All Programs**（所有程序）> **Accessories**（附件）> **Communications**（通信），然后选择一个应用程序、向导或实用程序。

## 查找 AT 命令信息

大多数调制解调器软件都不需要使用 AT 命令。如果要使用 AT 命令，请参阅本 CD 中的以下部分：

- 有关访问超级终端、识别 Tablet PC 中的调制解调器以及使用 AT 命令的信息，请参阅 *调制解调器命令指南*。
- 有关您的调制解调器支持的 AT 命令，请参阅 *软调制解调器 AT 命令参考手册*。本指南只有英文版本。

---

## 网络连接

Tablet PC 上有一个 RJ-45 网络插孔。网络 Tablet PC 还带有内置 NIC（网络接口卡）、预安装的网络驱动程序和一根网络电缆。

无论内置调制解调器是否与电话线相连，Tablet PC 均可以连接至网络。

如果您的 Tablet PC 已连接至网络，在更改网络设置之前您可能需要与网络管理员协商。

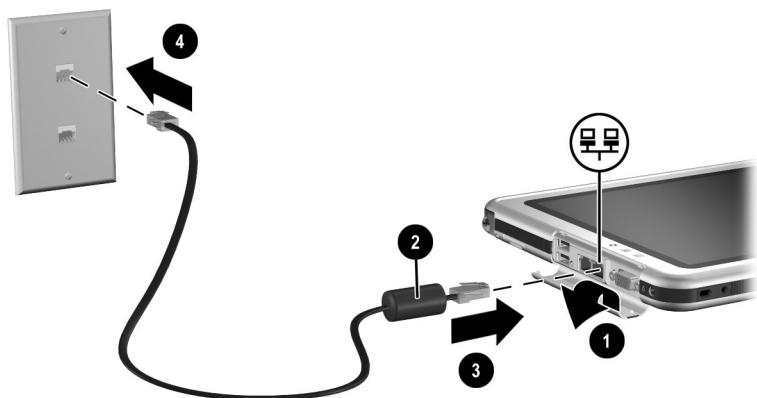
该 Tablet PC 支持高达 10 Mbps（连接至 10BaseT 网络时）和 100 Mbps（连接至 100BaseTX 网络时）的网络速度。



## 连接网络电缆

网络电缆的两端各有一个 8 针 RJ-45 网络连接器，可能还带有能够防止电视与无线电设备接收干扰的噪声抑制电路。

1. 打开 Tablet PC 上方的面板，即可看到 Tablet PC 的 RJ-45 网络插孔 ❶。
2. 将网络电缆的噪声抑制电路 ❷ 所在端对准 Tablet PC。
3. 将网络电缆的一端插入 Tablet PC RJ-45 网络插孔 ❸。
4. 将网络电缆的另一端插入 RJ-45 网络插孔 ❹。



### 连接网络电缆



**警告：**为了减少触电的风险，在 Tablet PC 的内置槽盒中进行操作之前，请先断开网络电缆的连接。内部槽盒包括内存盒和小型 PCI 槽盒以及硬盘驱动器托架。

---

## 断开和接通网络连接

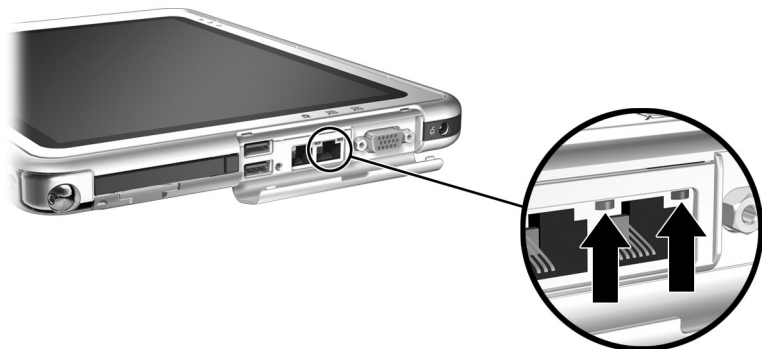
为了省电，请在不使用时断开网络连接。

- 要断开网络连接，请从网络上注销，然后断开网络电缆的连接。
- 要连接网络，请连接网络电缆，然后登录到网络。

## 使用局域网连接指示灯

有两个局域网连接指示灯可以表明网络连接的状态：

- 两个灯均熄灭：表示 Tablet PC 没有连接至 LAN。
- 两个灯均亮起：表示 Tablet PC 以 100 Mbps 的链接速度连接到局域网。
- 绿灯亮起，黄灯熄灭：表示 Tablet PC 以 10 Mbps 的链接速度连接到局域网。



识别局域网连接指示灯

## 启动时访问网络

要在启动期间连接到 PXE（预引导执行环境）或 RPL（远程程序装载）服务器，则每次要连接到服务器时，都必须在 Tablet PC 启动或重新启动时对网络服务引导提示做出响应。

要将 Tablet PC 设置为每次启动或重新启动时都显示网络服务引导提示，您必须启用内置 NIC 进行启动。

## 启用 NIC 进行启动

在设置实用程序中启用了内置 NIC 进行启动。

1. 要打开设置实用程序，请打开或重新启动 Tablet PC。显示 HP 徽标并且光标在屏幕的右上角闪烁时，按下 Tablet PC 上的 Esc 按钮或按下可选键盘上的 **F10** 键。
2. 要更改语言，请选择 **Advanced（高级） > Languages（语言）**。
  - 要在不使用可选键盘的情况下浏览并进行选择，请转动滚轮进行滚动并按下滚轮进行选择。
  - 要使用可选键盘浏览并进行选择，请使用箭头和 **Enter** 键。
3. 选择 **Advanced（高级）菜单 > I/O Device Configuration（I/O 设备配置）**，然后启用 **PXE/Remote Boot（PXE/远程引导）**。
4. 要保存首选项并退出设置实用程序，请选择 **File（文件） > Save Changes and Exit（保存更改并退出）**，然后按照屏幕上的说明进行操作。

在您退出设置实用程序的同时也就设置了首选项，它会在 Tablet PC 重新启动后生效。

## 响应网络服务引导提示

启用内置 NIC 进行启动后，每次启动或重新启动 Tablet PC 时，屏幕右下角都会短暂显示网络服务引导提示。

要通过响应提示来连接到网络，请执行以下步骤之一：

- 按 Tablet PC 上的 Tab 按钮。
- 按可选键盘上的 **F12** 键。要在 Tablet PC 键盘上按 F12 键，请先按 **Fn+F11/F12**。

## 查找无线局域网信息

Tablet PC 支持通过小型 PCI 板、PC 卡或 SD 卡提供的无线局域网。无线局域网 PC 卡或 SD 卡是可选的。无线小型 PCI 板可能已预装。

- 有关使用预装的无线局域网网卡的信息，请参阅随 Tablet PC 附带的*文档库无线局域网 CD*。
- 有关 Bluetooth 无线选件的信息，请参阅随 Tablet PC 附带的*文档库 Bluetooth CD*。
- 有关 Microsoft 的无线局域网配置实用程序的信息，请参阅可以通过 Start（开始）菜单访问的 Help & Support Center（帮助和支持中心）。

如果您作为选件购买了无线设备，选件中 will 附带有该设备的说明文档。

---

## 连接外接设备

### 标准设备

本指南中所述的插孔和连接器支持标准外接设备。

- 有关使用哪种插孔或连接器的信息，请参阅设备附带的文档。
- 有关安装或加载设备所需的任何软件的信息，请参阅设备的说明文档、操作系统帮助文件或设备生产商网站上的相关内容。

要将标准外接设备连接到 Tablet PC，请执行以下操作：

1. 如果要连接有源设备，请确定已关闭该设备。
2. 将设备连接到 Tablet PC 上的插孔或连接器。
3. 如果连接的是有源设备，请将设备的电源线插头插入接地的电源插座。
4. 打开该设备。



如果正确连接的显示设备不显示图像，请尝试按 Q 菜单按钮 > **Internal and External**（内部和外部）项或 **External Only**（仅外部）项，将图像切换至新设备。

---

要断开标准外接设备与 Tablet PC 的连接，请先关闭设备（如果已打开），然后断开设备与 Tablet PC 的连接。

## USB 设备

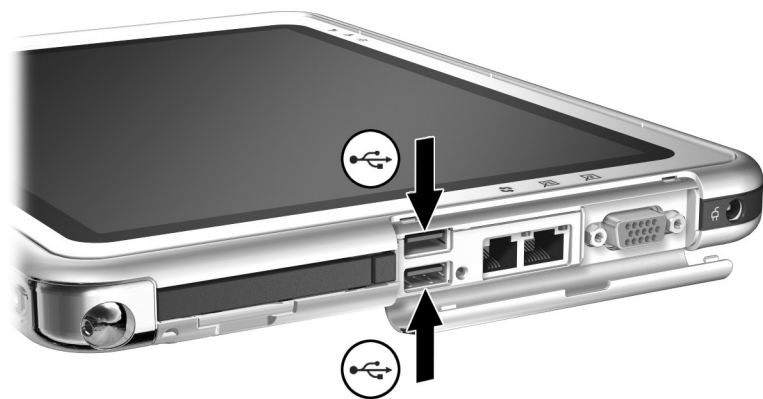
USB 是硬件接口，用于将 USB 键盘、鼠标、驱动器、打印机、扫描仪或集线器等外接设备连接到 Tablet PC 或可选的坞站上。

USB 设备在系统中的作用与对应的非 USB 设备相同。USB 连接器支持符合 USB 2.0 或 1.1 标准的设备。

USB 集线器是一种连接设备，可以有源的，也可以是无源的。可以将 USB 集线器连接到 Tablet PC 或可选坞站上的 USB 连接器，或连接到其它 USB 设备上。集线器支持不同数量的 USB 设备，用于增加系统中 USB 设备的数量。

- 有源集线器必须连接外部电源。
- 无源集线器则必须连接到 Tablet PC 上的 USB 连接器，或者连接到有源集线器上的端口。

有些 USB 设备可能需要其它支持软件，这些软件通常随设备一起提供。有关特定设备的软件信息，请参阅设备附带的说明文档。



识别 Tablet PC 上的两个 USB 连接器

## Tablet PC 键盘

Tablet PC 键盘可供 Tablet PC 使用，包括数字小键盘。

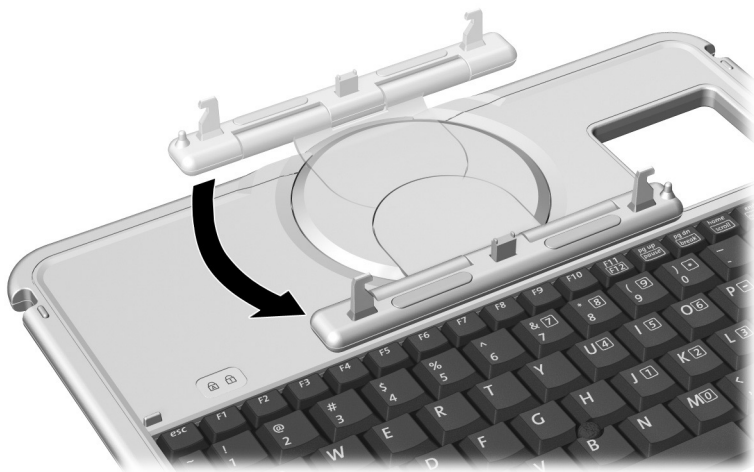
有关使用 Tablet PC 键盘指点设备、小键盘和 **F11/F12** 键的信息，请参阅“手写笔、命令控件和键盘”一章的“[Tablet PC 键盘](#)”一节。

可以在 Tablet PC 处于打开、关闭、等待或休眠状态时连接或卸下键盘。

## 将 Tablet PC 连接到键盘

要将 Tablet PC 连接到键盘，请执行以下操作：

1. 将键盘放在平整的表面上，并使键盘按键面向您。
2. 将旋转盘上的连接部件向键盘的方向旋转。



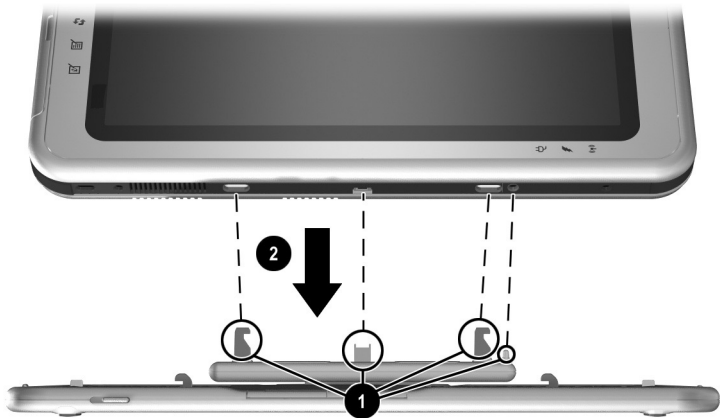
*将连接部件向键盘的方向旋转*

3. 将 Tablet PC 水平放置在键盘上方，使其正面朝向键盘。



将 Tablet PC 放在键盘上方

4. 将 Tablet PC 上的 4 个插槽分别对准键盘上的键盘连接器、对准键和 2 个键盘挂钩 ❶，然后向下按 Tablet PC 直至卡入到位 ❷。

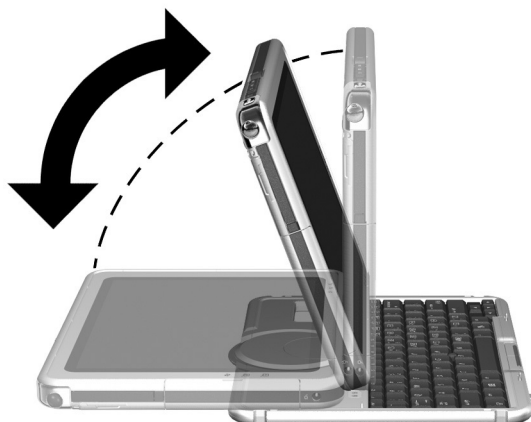


将 Tablet PC 连接到键盘



## 调整 Tablet PC 和键盘

要将 Tablet PC 屏幕倾斜到一个舒适的查看角度，请轻推其顶部。



在键盘上方倾斜 Tablet PC

## 合上 Tablet PC 和键盘

要象合上标准笔记本电脑的显示屏那样合上 Tablet PC 和键盘，请执行以下操作：

1. 顺时针旋转 Tablet PC，使之背对键盘并卡入到位。



旋转 Tablet PC，使之背对键盘

2. 朝着键盘向下倾斜 Tablet PC。



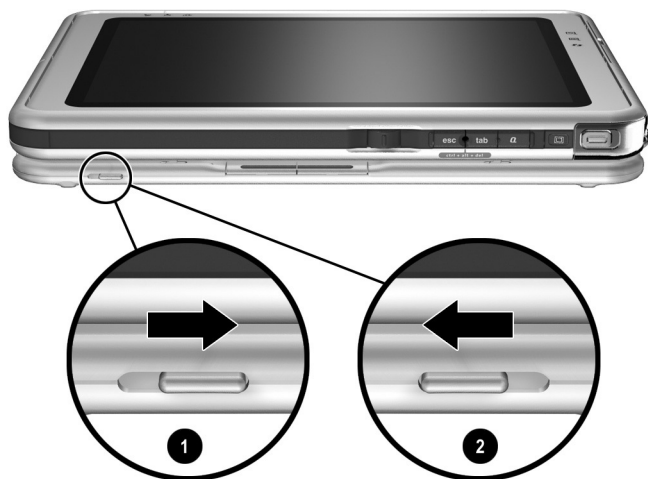
合上 Tablet PC 和键盘

## 搬运 Tablet PC 和键盘

如果要在 Tablet PC 和键盘未连接在一起时搬运它们，请确保旋转盘处于默认位置。（连接功能位于 Tablet PC 的背面，面向键盘时，HP 徽标正面朝上。）

如果要在 Tablet PC 和键盘连接在一起时运输它们，可能需要使用键盘锁定器。当 Tablet PC 和键盘合上时，键盘锁定器将二者锁定在一起。

- 要在合上 Tablet PC 时将其锁定到键盘上，请将键盘锁定器滑到右侧 ①。
- 要从闭合位置释放 Tablet PC，请将键盘锁定器推到左侧，然后在向左滑动并按住锁定器的同时翻开 Tablet PC ②。



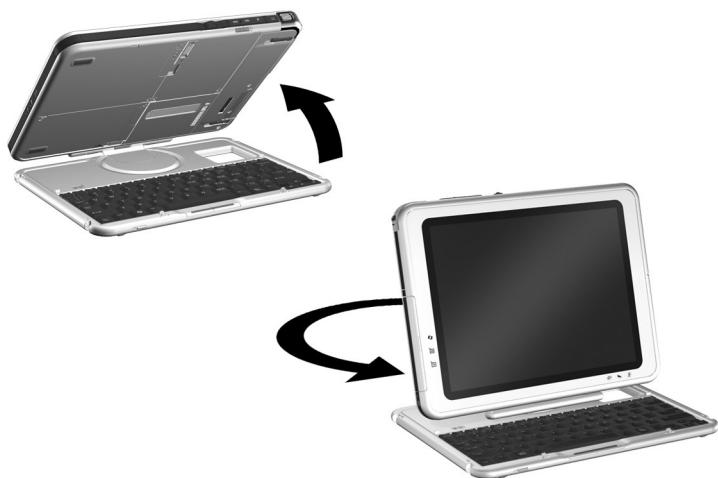
使用键盘锁定器

## 从键盘上卸下 Tablet PC

要从键盘上卸下 Tablet PC，请执行以下操作：

1. 如果 Tablet PC 是闭合的，请将其翻开，然后旋转 Tablet PC，使其屏幕面向键盘（类似于笔记本电脑）。

如果 Tablet PC 无法从键盘上翻开，可能是键盘锁定器将其固定在键盘上了。有关释放的说明，请参阅本章前面的“[搬运 Tablet PC 和键盘](#)”一节。



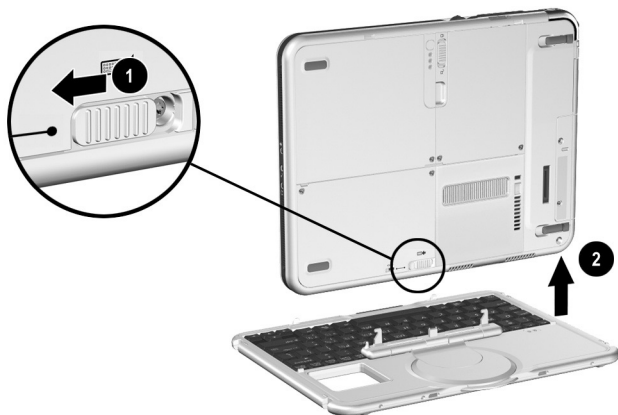
将 Tablet PC 翻开到笔记本电脑的位置

2. 旋转 Tablet PC 和键盘，使它们的背面朝向您。



调整 Tablet PC 和键盘的位置，卸下 Tablet PC

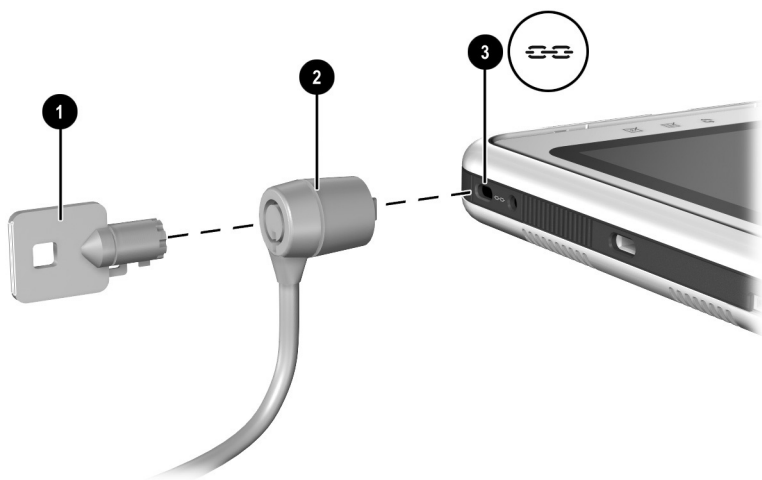
3. 要卸下键盘，请滑动并按住 Tablet PC 上的连接释放开关 ❶，同时提起 Tablet PC，使其离开键盘 ❷。



从 Tablet PC 键盘上卸下 Tablet PC

## 缆锁

将缆线环绕在固定物体上，然后将缆锁钥匙 ① 插入安全保护缆锁 ②。将缆锁插入 Tablet PC 的安全保护缆锁槽口 ③。



### 连接缆锁选项



安全保护解决方案的目的是起到阻止作用。这些解决方案不能避免产品拿错或被窃。

---

---

## 其它硬件选件

### 获得升级

要订购或详细了解可选的硬件升级和附件，请访问 HP 网站 <http://www.hp.com>。硬件升级区只有英文版。也可以参阅随 Tablet PC 附带的 *世界各地电话号码手册*（仅英文版），与 HP 授权代理商、经销商或服务供应商联系。

有关获得和安装软件更新与升级的信息，请参阅本 CD 中的 *软件指南*。

### 使用 PC 卡

PC 卡是一种信用卡大小的附件，其设计符合国际个人计算机存储卡协会 (PCMCIA) 的标准规格。Tablet PC 支持 32 位 CardBus 卡和 16 位 PC 卡。

PC 卡可用于向 Tablet PC 添加调制解调器、声卡、内存、存储设备、无线通信设备和数码相机功能。PC 智能卡读卡器或生物识别 PC 卡可以增加安全性。



安全保护解决方案的目的是起到阻止作用。这些解决方案不能避免产品拿错或被窃。

---

## 选择 PC 卡

可以使用 I 型或 II 型 PC 卡。III 型 PC 卡不能插入到 Tablet PC 的 PC 卡插槽中。（I 型、II 型和 III 型 PC 卡的厚度各不相同，III 型卡最厚。）

但不支持缩放视频卡。

## 配置 PC 卡



**注意：**如果安装了由 PC 卡生产商提供的所有软件或任何一种启用程序，则可能无法使用其它 PC 卡。如果您按照 PC 卡附带的说明文档安装设备驱动程序，则请注意：

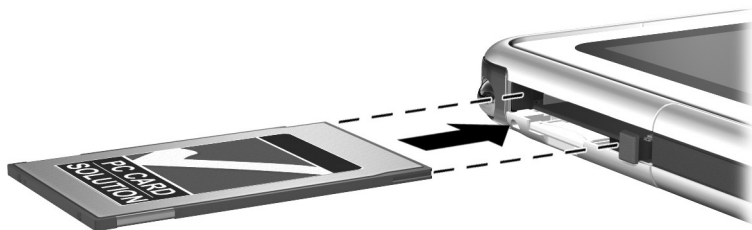
- 仅安装适用于 Microsoft Windows XP Tablet PC 版操作系统的设备驱动程序。
- 不要安装诸如插卡服务、插槽服务或启用程序等其它软件，尽管这些软件可能也是 PC 卡生产商提供的。

## 插入 PC 卡



**注意：**为防止损坏 PC 卡连接器，将 PC 卡插入 PC 卡插槽时动作要尽可能轻。

1. 将 PC 卡带标签的一面朝上，将连接器朝向 Tablet PC。
2. 将卡轻轻推入 PC 卡插槽直至就位。



插入 PC 卡



## 停用和取出 PC 卡

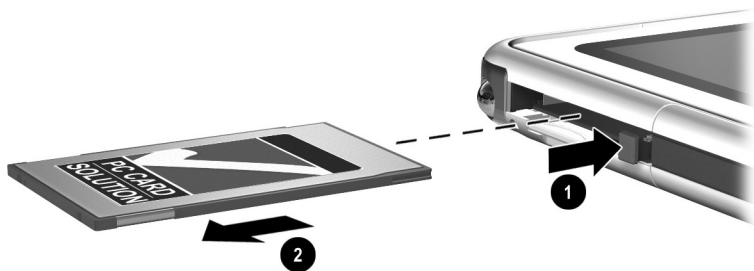


**注意：**为防止丢失工作或系统停止响应，取出 PC 卡之前请先停止使用它。



已插入的 PC 卡即使没有使用也消耗电能。为节约电能，请停止使用当前不用的 PC 卡。

1. 关闭所有应用程序，完成 PC 卡支持的所有活动。
2. 要停止使用 PC 卡，请在任务栏中选择 **Safely Remove Hardware**（安全删除硬件）图标，然后按照屏幕上的说明操作。（要显示 **Safely Remove Hardware**（安全删除硬件）图标，请在任务栏中选择 **Show Hidden Icons**（显示隐藏图标）图标。）
3. 要释放 PC 卡，请按 PC 卡弹出按钮 **1**。
4. 将 PC 卡轻轻拉出 **2**。



取出 PC 卡

## 使用 SD 卡

SD 卡比 PC 卡小，但是可以向 Tablet PC 系统添加类似的功能。通常，SD 卡用于添加备份、存储、无线网络、传真/调制解调器或蜂窝电话功能。

使用 SD 卡时，HP 建议尽可能将系统连接到外部电源上。某些 SD 卡用电量很大，会很快耗尽电池组的电量。



**注意：**为防止丢失工作或损坏 SD 卡，请注意以下事项：

- 请勿将您的工作保存到 SD 卡上，除非 Tablet PC 连接至外部电源，或者您确信电池组有足够的剩余电量可供完成该操作。
  - 在 SD 卡支持的所有活动完成之前，不要关闭 Tablet PC 或取出卡。
- 

## 配置 SD 卡

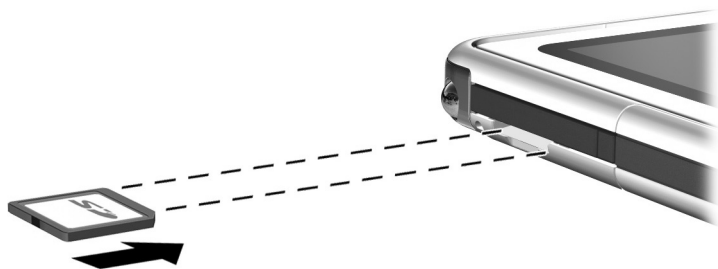
如果 SD 卡生产商要求您安装该卡特定的驱动程序，请确保仅安装由 Windows XP Tablet PC 版操作系统支持的驱动程序。如果不能确定驱动程序的兼容性，请与 SD 卡生产商联系。

## 插入 SD 卡



**注意：**为防止损坏 SD 卡连接器，将 SD 卡插入 SD 卡插槽时动作要尽可能轻。

1. 将 SD 卡带标签的一面朝上，将连接器朝向 Tablet PC。
2. 将卡轻轻推入 SD 卡插槽直至就位。



插入 SD 卡

## 停止和取出 SD 卡



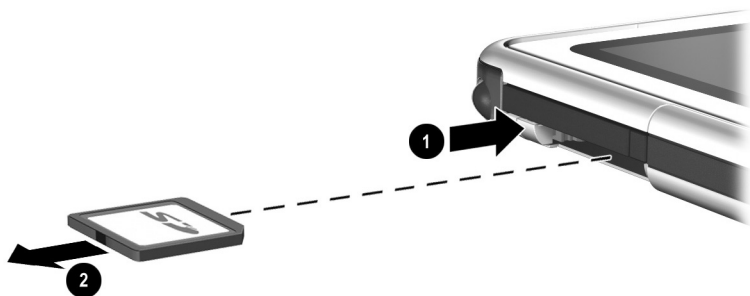
**注意：**为防止丢失工作或系统停止响应，取出 SD 卡之前请先停止使用它。



已插入的 SD 卡即使没有使用也消耗电能。为节约电能，请停止使用当前不用的 SD 卡。

1. 关闭所有应用程序，完成 SD 卡支持的所有活动。
2. 要停止使用 SD 卡，请在任务栏中选择 **Safely Remove Hardware**（安全删除硬件）图标，然后按照屏幕上的说明操作。（要显示 **Safely Remove Hardware**（安全删除硬件）图标，请在任务栏中选择 **Show Hidden Icons**（显示隐藏图标）图标。）
3. 要释放 SD 卡，向里按 SD 卡 ❶。

4. 将 SD 卡轻轻拉出 ②。



取出 SD 卡

## 增加内存

使用可选的 PC 卡或可选的内存模块，您可以增加 Tablet PC 中的 RAM（随机存取存储器）容量。

Tablet PC 提供一个可供用户使用的内存插槽。该插槽支持符合 PC133 标准的 128MB、256MB 或 512MB 的内存模块。

## 显示内存信息

当增加系统中 RAM 的容量时，操作系统将增加为休眠文件保留的硬盘驱动器空间。

如果增加 RAM 后遇到与休眠有关的问题，请验证硬盘驱动器是否有足够的可用空间用于较大的休眠文件。

- 要显示系统中的 RAM 总量，请执行以下操作：

选择 Start（开始）> Control Panel（控制面板）> Performance and Maintenance（性能与维护）图标 > System（系统）图标 > General（常规）标签。

- 要显示硬盘上的可用空间量和休眠文件所需要的空间量，请执行以下操作：

选择 Start（开始）> Control Panel（控制面板）> Performance and Maintenance（性能与维护）图标 > Power Options（电源选项）图标 > Hibernate（休眠）标签。

## 取出或插入内存模块



**警告：**为防止电击，请只在内存和小型 PCI 槽盒内进行操作。用户只能接触 Tablet PC 中的硬盘驱动器托架、内存和小型 PCI 槽盒。所有其它需要使用工具才能接触的区域只应由 HP 授权的服务供应商打开。



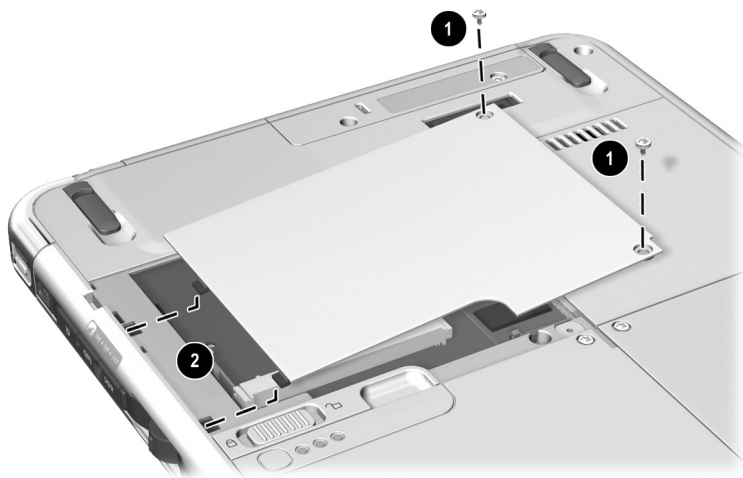
**警告：**为防止电击及损坏 Tablet PC，在安装内存模块之前，请关闭 Tablet PC、拔下电源线并取出电池组。



**注意：**为防止静电释放损坏电子元件，请执行以下操作：在开始操作之前触摸接地的金属物体，释放自己身上的静电。有关防止静电损坏的详细信息，请参阅本 CD 中的 *管制和安全通告* 指南。

1. 请务必按照前面的警告和注意事项中的说明进行操作。  
如果不能确定 Tablet PC 是处于关闭状态还是休眠状态，请滑动并释放电源开关。如果屏幕上再现先前的工作，请保存所做工作，退出所有应用程序，然后关闭 Tablet PC。
2. 断开与 Tablet PC 连接的所有外接设备。
3. 断开电源线。
4. 取出电池组。
5. 如果 Tablet PC 连接了 Tablet PC 键盘，请将其卸下。

6. 将 Tablet PC 的正面朝下。
7. 卸下内存和小型 PCI 槽盒的两个固定螺钉 ❶。
8. 滑动、提起、然后取出内存和小型 PCI 槽盒盖 ❷。

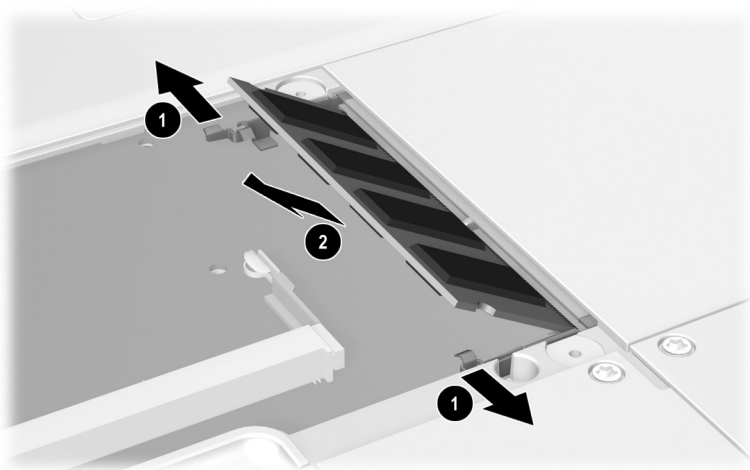


打开内存盒

## 9. 取出或插入内存模块。

要取出内存模块，请执行以下操作：

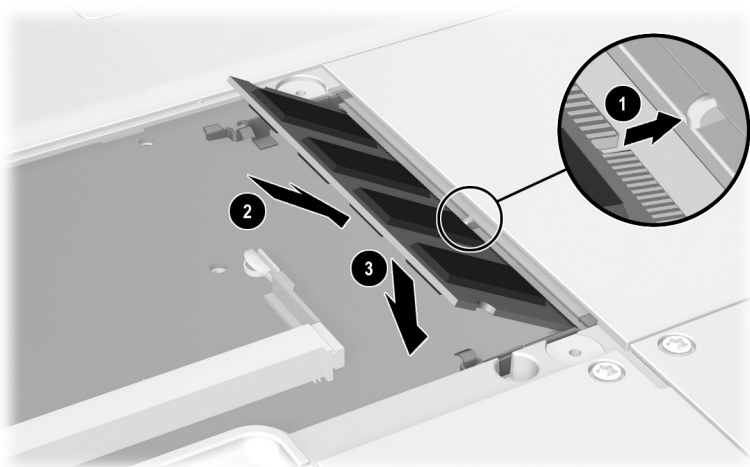
- a. 松开内存模块两侧的固定夹 ❶。（内存模块向上倾斜。）
- b. 握住内存模块的边缘，然后轻轻将其拔出内存插槽 ❷。
- c. 为保护好取出的内存模块，请将其放入防静电的包装中。



取出内存模块

要插入内存模块，请执行以下操作：

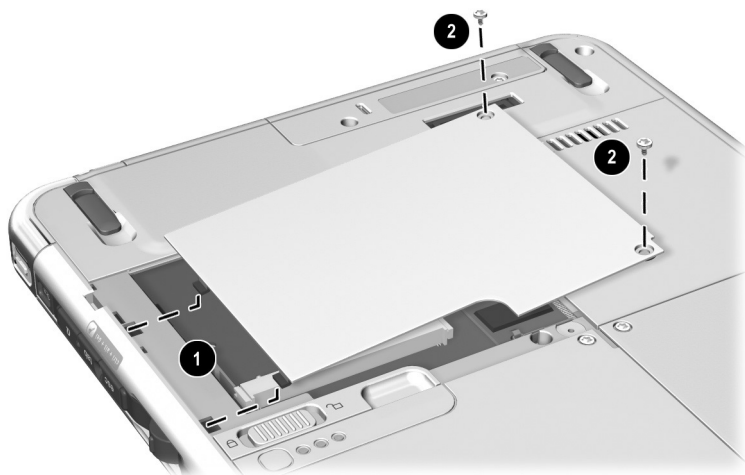
- a. 将内存模块缺口（槽口）边缘对准内存插槽的缺口 ❶。
- b. 以 45 度角将内存模块压入插槽中直至就位 ❷。
- c. 向下推内存模块，直至固定夹卡入到位 ❸。



插入内存模块



10. 将内存盒盖的卡舌对准 Tablet PC 上的盖卡槽，然后向下按盒盖，直至就位 ①。
11. 重新拧上 2 个固定螺钉，将内存和小型 PCI 槽盒盖固定在 Tablet PC 上 ②。



装回内存盒盖

---

## 维护、运输和旅行

### 维护软件

HP 建议您：

- 安装所有可用的软件更新。有关说明，请参阅本 CD 中 *软件指南* 中的“软件更新和恢复”一章。
- 安装和使用防病毒软件。您可以从大多数计算机或电子设备零售商处购买到防病毒软件。
- 经常备份工作和系统软件。
  - 有关使用操作系统备份实用程序的信息，请选择 Start（开始）> Help and Support（帮助和支持）> Performance and Maintenance（性能和维护）主题。在 Performance and Maintenance（性能和维护）窗口的左上窗格中，选中 Backing Up Your Data（备份数据）复选框。
  - 有关选择可选的备份软件或硬件的信息，请咨询 HP 授权代理商、经销商或服务供应商。

## 保护硬件

为了保护硬件，提高硬件性能，请注意以下事项。



**注意：**防止损害硬件或丢失工作：

- 使用公文包或可选的精制公文包携带和存放 Tablet PC。
- 不要在 Tablet PC 上面放置任何物品，即使它装在公文包内。
- 仅在稳固的平面上和开阔的空间中使用 Tablet PC。不要让坚硬物体（如连接的可选打印机）或柔软物体（如地毯、衣服或寝具）阻挡通风孔。
- 避免使 Tablet PC 接触到液体和过分潮湿的环境。
- 避免将 Tablet PC 长时间暴露在直射的太阳光、过高或过低的温度或紫外线下。
- 使所有硬盘驱动器和软盘远离磁场。磁场可以损坏存储在硬盘驱动器和软盘中的数据。
- 如果在一个星期或更长时间内不准备使用 Tablet PC，请将其关闭。
- 如果 Tablet PC 与外部电源断开连接的时间超过一个月，请关闭 Tablet PC 并取出电池组。有关存放电池组的信息，请参阅第 3 章“[电池组](#)”。

---

## 使用公文包

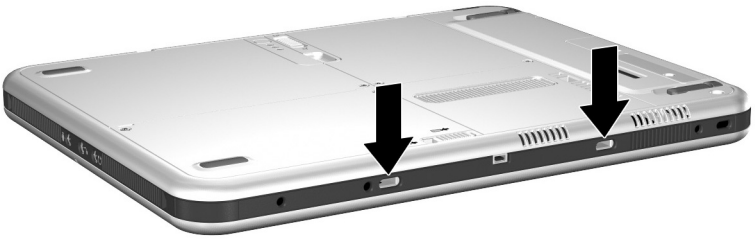
为了保护 Tablet PC 屏幕，HP 建议您在*使用或搬运 Tablet PC 时使用公文包*。Tablet PC 附带一个轻便的公文包，可保护 Tablet PC 或与可选键盘相连的 Tablet PC。

在大多数国家/地区提供可选的皮公文包，它可以提供更多保护，并带有放置名片和其它物品的口袋。

要获得超薄公文包或工作站公文包，请参阅随 Tablet PC 附带的*世界各地电话号码手册*（仅英文版），与 HP 授权代理商、经销商或服务供应商联系。

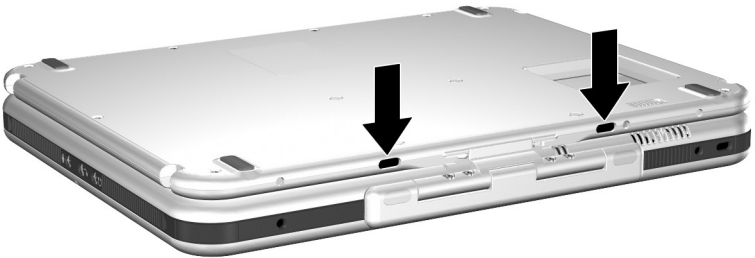
## 安装公文包

如果您只使用 Tablet PC，请将公文包上的两个卡舌按到 Tablet PC 的两个通用附件插槽中。



### 识别 Tablet PC 上的通用附件插槽

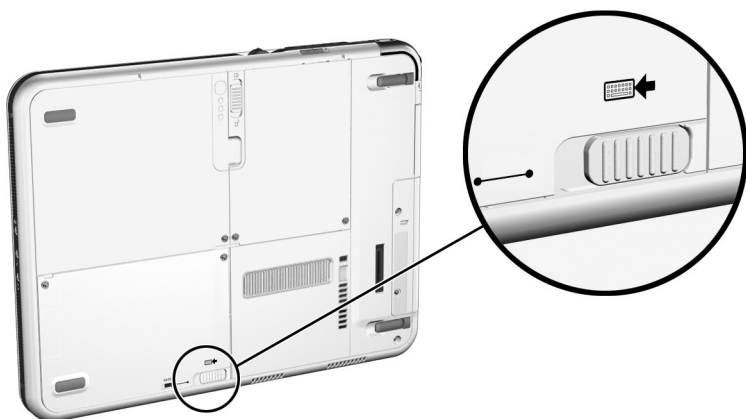
如果使用连接了 Tablet PC 键盘的 Tablet PC，请将公文包上的两个卡舌按到键盘的两个通用附件插槽中。



### 识别 Tablet PC 键盘上的通用附件插槽

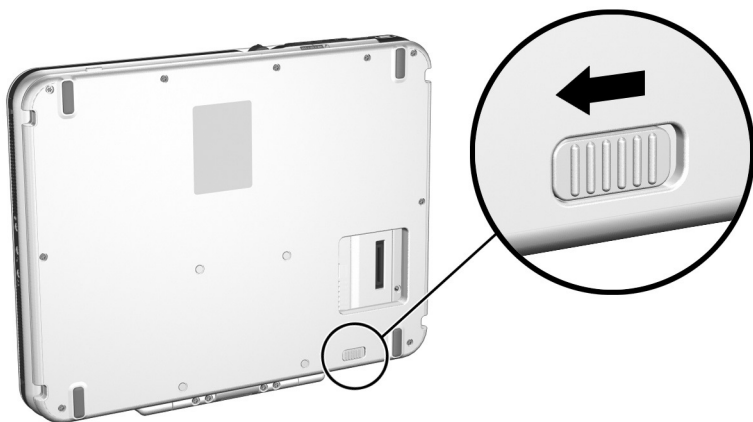
## 卸下公文包

要将公文包从 Tablet PC 上卸下，请滑动并按住 Tablet PC 上的附件释放开关。



滑动 Tablet PC 上的附件释放开关

要将公文包从 Tablet PC 键盘上卸下，请滑动并按住 Tablet PC 键盘上的附件释放开关。



滑动 Tablet PC 键盘上的附件释放开关

## 清洁硬件

---



**警告：**为防止触电或损坏部件，请先执行以下操作，然后再清洁 Tablet PC：

- 关闭 Tablet PC。
  - 断开 Tablet PC 与外部电源的连接。
  - 断开所有外接有源设备与 Tablet PC 的连接。
- 



**注意：**切勿将液体喷到 Tablet PC 上。家用溶剂可能会永久性损坏 Tablet PC 的表面，而液体可能会损坏 Tablet PC 或可选键盘的内部部件。

---

## 清洁屏幕

要清除污迹和绒毛，请使用柔软的无绒毛布，沾水或玻璃清洁剂擦拭屏幕。也可以使用防静电的屏幕清洁剂或潮湿的防静电抹布来擦拭。

## 清洁 Tablet PC 键盘

灰尘、绒毛和其它碎屑可能会影响可选 Tablet PC 键盘的性能。为了防止按键粘连或不起作用，请经常使用带有加长喷头的罐装压缩空气清洁键盘。沿每个键底部吹送压缩空气。

要清洁键盘表面，请使用柔软、潮湿的无绒布。



使用家用吸尘器清洁键盘不但不能清除碎屑，反而会将碎屑掉到键盘上。

---



使用罐装压缩空气清洁 Tablet PC 键盘

## 更换硬件

### 更换系统硬盘驱动器

硬盘驱动器托架中的硬盘驱动器就是系统硬盘驱动器。除需要修理或更换外，请勿取出系统硬盘驱动器。

---

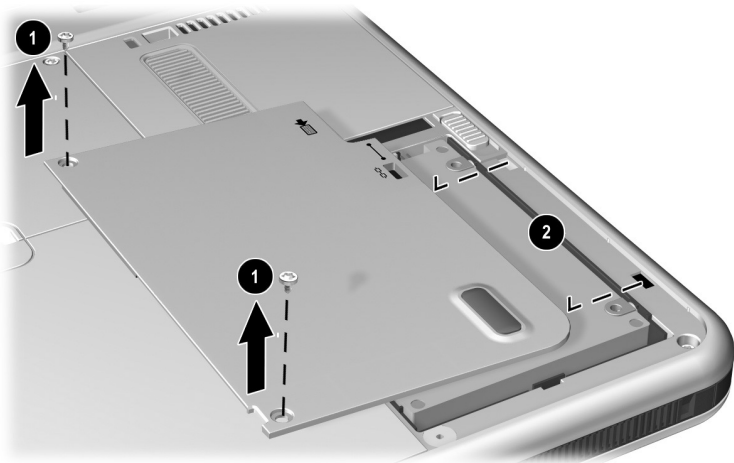


**注意：**要防止系统停止响应和丢失工作，请执行以下操作：

- 卸下系统硬盘驱动器前，先关闭 Tablet PC。当 Tablet PC 处于开机、等待或休眠模式时，不要卸下系统硬盘驱动器。
  - 要验证 Tablet PC 已关闭而不是处于休眠模式，请滑动并释放电源开关。如果屏幕上再现先前的工作，请保存所做工作，退出所有应用程序，然后关闭 Tablet PC。
-



1. 要么保存所做工作，然后关闭 Tablet PC。
2. 将 Tablet PC 的正面朝下。
3. 拧下硬盘驱动器托架盖板上的两个固定螺钉 ①。
4. 滑动、抬起、然后卸下硬盘驱动器托架盖板 ②。



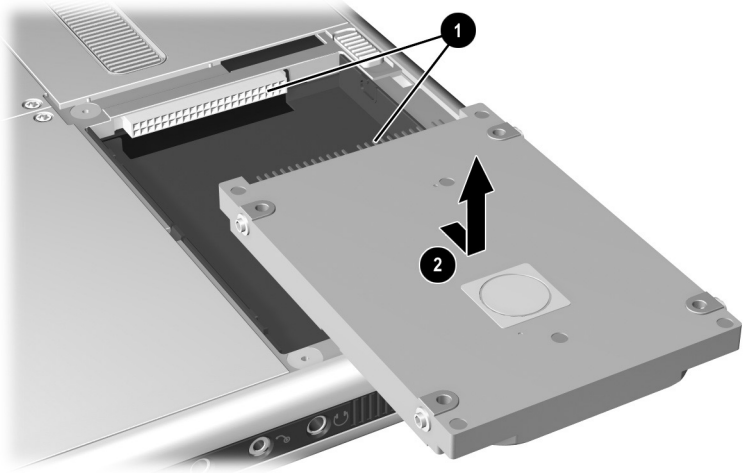
#### 卸下硬盘驱动器托架盖板



**注意：**硬盘驱动器上的连接器插脚只能在进行维修或更换时轻轻插入或取出。为避免损坏硬盘驱动器连接器，注意取出硬盘驱动器时不要折弯这些插针。

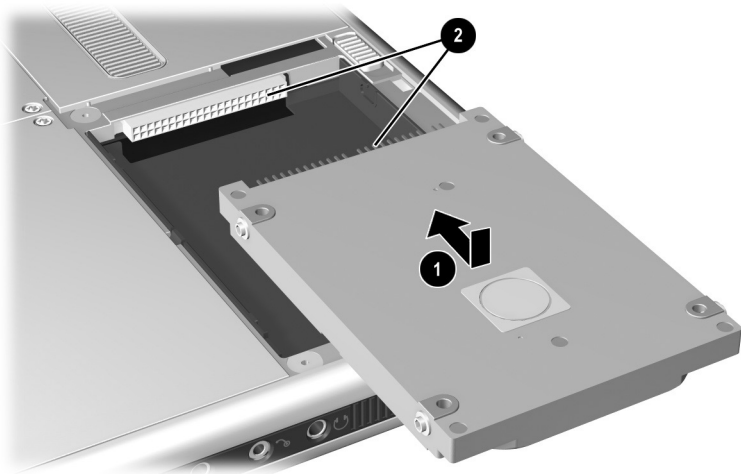
---

5. 要取出硬盘驱动器，请向 Tablet PC 的较低边滑动硬盘驱动器，使两个驱动器连接器 ❶ 轻轻脱离。
6. 将驱动器从托架 ❷ 中取出。



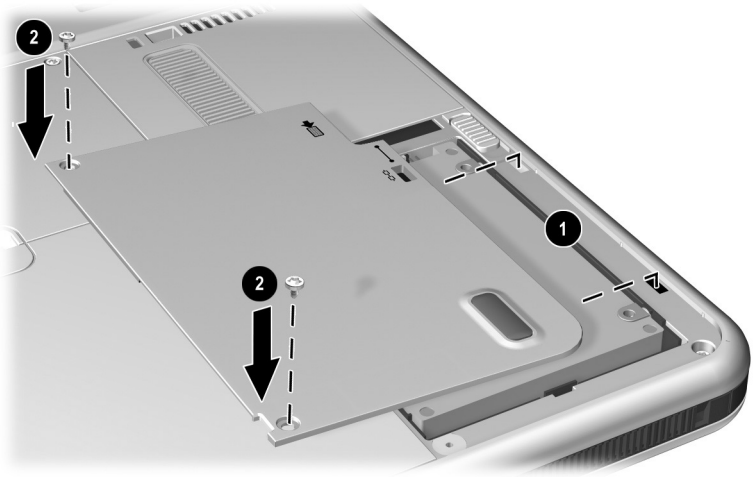
从硬盘驱动器托架中取出系统硬盘驱动器

7. 要插入替换硬盘驱动器，请将驱动器向下放入硬盘驱动器托架 ① 中，然后将硬盘驱动器上的连接器滑向托架 ② 中的连接器，直到连接器啮合、驱动器就位。



将系统硬盘驱动器插入硬盘驱动器托架

8. 将硬盘驱动器托架盖板上的卡舌对准 Tablet PC 的盖板插槽 ❶，然后向下按盖板，直到就位。
9. 重新插入将盖板固定在 Tablet PC 上的两个固定螺钉 ❷。



装回硬盘驱动器托架盖板

## 更换指点杆帽

随可选 Tablet PC 键盘提供两个指点杆替换帽。要更换磨损的指点杆帽，请执行以下操作：

1. 如果键盘与 Tablet PC 连接，请关闭 Tablet PC。
2. 轻轻拔下旧的指点杆帽。
3. 将替换帽推到位。



更换指点杆帽

## 准备运输 Tablet PC 或携带 Tablet PC 旅行

1. 备份所做的工作。
2. 取出 PC 卡或 SD 卡。
3. 断开 Tablet PC 与可选坞站的对接。
4. 关闭并断开所有可选的外接设备，例如耳机或外接多功能插槽。（无需断开 Tablet PC 与 Tablet PC 键盘之间的连接。）
5. 关闭 Tablet PC。
6. 如果 Tablet PC 与外部电源的断开时间超过一个月，请关闭 Tablet PC，取出电池组并将它们存放在阴凉干燥处。
7. 如果要运输 Tablet PC，请将其放进公文包，放入原来的包装箱或类似的保护性包装中，并在包装上标明“易碎品”。

## 携带 Tablet PC 旅行

### 旅行者清单

- 同时携带您备份的数据。不要将备份和 Tablet PC 放在一起。
- 请随身携带 Tablet PC。不要将它和行李一起托运。
- 如果需要访问光驱，可能需要带上文档库 CD。如果不需要访问光驱，HP 建议您打印本章后面的“与 HP 联系”一节的内容并随身携带。
- 切勿让 Tablet PC、硬盘驱动器或软盘靠近磁性安全探测器。
  - 检查放置在传送带上的行李物品的安检设备所使用的 X 光不会损坏 Tablet PC 和所有驱动器介质。
  - 步行通过的安检设备和手持式安全磁棒是磁性的，可能会损坏 Tablet PC、硬盘驱动器或软盘。
- 如果您要在飞行途中使用 Tablet PC，请事先了解航空公司的规定。在飞行途中使用 Tablet PC 要得到航空公司的允许。
- 如果您预计会遇到恶劣的天气，请参阅“规格说明”一章中的“Tablet PC 操作环境”一节。

- 如果您要出国旅行，请注意以下事项：
  - 如果要使用内置调制解调器，请参阅第 6 章“[内置调制解调器](#)”，了解使用适配器和相应国家/地区的配置的信息。如果您不希望携带文档库 CD，可能需要打印并随身携带该章的“[解决在外出期间出现的连接问题](#)”一节。
  - 查阅沿途的各个国家/地区针对计算机制定的海关规定。
  - 有关您要使用 Tablet PC 的各个国家/地区的电源线和适配器要求，请咨询电子设备零售商和 HP 授权代理商、经销商或服务供应商。（电压、频率和插头配置可能会有所不同。）要就近联系 HP 授权代理商、经销商或服务供应商，请参阅随 Tablet PC 附带的[世界各地电话号码手册](#)。



**警告：**为减小电击、火灾或设备损坏带来的危险，切勿使用家用电器的电压转换器套件运行 Tablet PC。

---



## 与 HP 联系

### 通过 Internet 获得帮助

如果您能够访问 Internet，那么使用“HP 帮助和支持”可以解决在携带 Tablet PC 旅行时可能遇到的大多数问题。

HP Help and Support（HP 帮助和支持）提供与 HP 网站 (<http://www.hp.com>) 特定区域的链接，在这些区域可以：

- 获得 Tablet PC 附带的所有说明文档和关于 Tablet PC 的其它信息（如规格说明、白皮书和客户咨询信息）。
- 与 HP 技术支持专家进行在线服务活动。
- 下载适用于 Tablet PC 的最新驱动程序、实用程序和其它软件更新。
- 订购 *HP 支持软件 CD*。

要访问这些链接和对所提供选项的说明，请选择 Start（开始）> HP Help and Support（HP 帮助和支持）。HP Help and Support（HP 帮助和支持）菜单显示在左侧窗格中。

并不是所有链接都是全世界通用的，大多数站点仅支持几种语言。

### 不使用 Internet 获得帮助

在需要帮助但无法访问 Internet 的情况下：

- 要获得故障排除信息，请：
  - 参阅本 CD 中的 *故障排除* 指南。
  - 参阅 Tablet PC 附带的印刷版的 *使用入门指南* 中的“解决问题”一章。

- 获得全球技术支持电话号码列表：
  - 选择 Start（开始） > Control Panel（控制面板） > Performance and Maintenance（性能和维护）图标 > System（系统）图标。然后在 System Property（系统属性）窗口的下沿附近，选择 Support Information（支持信息）按钮。

参阅 Tablet PC 附带的印刷版的 *世界各地电话号码手册*（仅英文版）。

如果您要在其它国家/地区或在极端环境中使用或运输 Tablet PC，本章中的信息可能会对您有所帮助。

### Tablet PC 和 Tablet PC 键盘的尺寸


尺寸	公制	美制
高度	2.1 厘米	0.8 英寸
宽度	21.0 厘米	8.3 英寸
厚度	27.1 厘米	10.8 英寸

## Tablet PC 操作环境

因素	公制	美制
<b>温度</b>		
工作时	10 到 35 摄氏度	50 到 95 华氏度
非工作时	-10 到 60 摄氏度	14 到 140 华氏度
<b>相对湿度（无冷凝）</b>		
工作时	10% 到 90%	10% 到 90%
非工作时	5%–90%	5%–90%
<b>最大海拔高度（未加压）</b>		
工作时	3048 米	10000 英尺
非工作时	9144 米	30000 英尺

## Tablet PC 额定输入功率

Tablet PC 可以使用直流电运行，直流电可以通过交流电源或直流电源提供。

输入功率	额定值
工作电压	100–120/220–240 Vrms
工作电流	1.7/0.85 A RMS
工作频率范围	50–60 Hz AC
使用直流电源供电时	最大 18.5 V
 本产品针对挪威的 IT 电源系统设计，相位间电压不超过 240 Vrms。	

## 调制解调器规格

此 Tablet PC 经测试证明符合关于 B 类数字设备的限制规定。

因素	规格	
<b>温度</b>		
工作时	50° 到 104°F (10° 到 40°C)	
非工作时	-4° 到 140°F (-20° 到 60°C)	
<b>相对湿度 (非冷凝状态)</b>		
工作时	10% 到 90%	
非工作时	5%-90%	
<b>接口</b>	通信连接器	标准 RJ-11 连接器
	主连接器	小型 PCI III 型
<b>电源要求</b>	+3.3 伏 ±5%, +3.3 vaux ±5%	

## 获得有关环境的详细信息

本章的中的规范包含有关将 Tablet PC 暴露在极端环境中的信息。

有关存放电池组的类似信息，请参阅“电池组”一章中的“[存放电池组](#)”一节。

有关将 Tablet PC 暴露在太阳光、紫外线、X 光或磁场中的信息，请参阅“维护、运输和旅行”一章中的“[保护硬件](#)”一节。

---

# 索引

## 字母

AT 命令 6-9

Caps Lock 指示灯 1-22

CD-ROM, CD-RW 驱动器。

*请参阅* 驱动器

CD, CD-RW。

*请参阅* 驱动器介质

CD 随 Tablet PC 提供 1-19

Ctrl+Alt+Delete 命令 2-11

DVD, CD-RW。

*请参阅* 驱动器介质

DVD, DVD/CD-RW 驱动器。

*请参阅* 驱动器

Esc 按钮

步骤 2-12

已识别 1-6

ESD (静电释放) 9-7

F11/F12 键

步骤 2-23

响应网络服务引导提示 7-5

FDD (软盘驱动器)。

*请参阅* 驱动器

Fn, 特定功能

在 Tablet PC 键盘上

2-21, 2-23

在屏上键盘上 2-17

HDD (硬盘驱动器)。

*请参阅* 硬盘驱动器, 系统

HP 支持软件 CD 10-16

I 型, II 型, III 型 PC 卡 9-2

Journal 启动按钮

步骤 2-9

已识别 1-3

Journal 应用程序 2-9

Microsoft 徽标键 1-23

No Dial Tone (无拨号音)

错误信息 6-7

Outlook 2-9

PBX 插孔 6-2, 6-6

PC 卡

Microdrive 4-1

插入 9-2

功能 9-1

启用程序与插卡和插槽服务  
9-2

取出 9-3

弹出按钮 9-3

停用 9-3

PXE (预引导执行环境)

服务器 7-4

## Q 菜单

Brightness (亮度) 标签

3-18

Internal and External

(内部和外部) 项 8-1

Internal Only (仅内部) 项

8-1

菜单 1-6

说明 2-10

音量控制 5-2

## Q 菜单按钮

步骤 2-10

已识别 1-6

RAM (随机存取存储器) 9-6

RJ-11 电话插孔

连接 6-2

调制解调器电缆 1-20

RJ-45 网络插孔

连接 7-2

网络电缆 1-20

RPL (远程程序装载)

服务器 7-4

SD 卡

电源方面的因素 9-4, 9-5

功能 9-4

驱动程序 9-4

停用 9-5

SD 卡, 另请参阅 SD 卡

Tablet PC 键盘。

请参阅 键盘, Tablet PC

Tablet PC 键盘的紧固件 8-4

Tablet PC 输入面板启动按钮

步骤 2-8

已识别 1-3

Tablet PC 输入面板应用程序

2-17

Tab 按钮

步骤 2-11

响应网络服务引导提示 7-5

已识别 1-6

USB

集线器 8-2

连接器 1-11

设备, 连接 8-2

外接多功能插槽连接器 1-11

Windows 安全保护按钮

步骤 2-11

已识别 1-5

Windows 应用程序键 1-23

X 光, 影响硬件 10-14

## A

安检设备, 影响硬件 10-14

安全保护

缆锁 8-10

螺钉, 电池组 3-5

按钮

Esc 1-6, 2-12

Journal 启动 1-3, 2-9

PC 卡弹出 9-3

Q 菜单 1-6, 2-10

Tab 1-6, 2-11

Tablet PC 输入面板启动

1-3, 2-8

Windows 安全保护 1-5, 2-11

重置 2-12

电池快速检查 3-11

介质弹出, 在软盘驱动器上

4-7

介质释放，在光盘驱动器上  
4-5

手写笔 2-2

旋转 1-3, 2-9

指点杆 2-19

另请参阅 滚轮； 锁定器；  
开关

## B

板

调制解调器 6-1

小型 PCI 1-16, 7-5

备份软件 10-1

笔架，手写笔 2-5

标签

Microsoft 真品证书 1-17

产品标识 1-17

调制解调器许可 1-17

无线认证 1-17

系统 1-17

拨号方式（脉冲与音频）6-6

## C

操作环境规格说明 11-2

操作系统产品密钥号 1-17

槽盒，内存 1-16, 9-8

插槽

PC 卡 9-2

SD 卡 9-5

安全保护缆锁 8-10

电池托架 3-3

对接对准 1-8

对准键 1-9

内存 9-6

屏幕保护器，在 Tablet PC 上  
1-9

屏幕保护器，在键盘上 1-26  
通用附件，在 Tablet PC 键盘  
上 1-26

通用附件，在 Tablet PC 上  
1-9

插槽服务，PC 卡 9-2

插卡和插槽服务，PC 卡 9-2

插孔

PBX 6-6

RJ-11 电话 6-2

RJ-45 网络 7-2

连接步骤 8-1

麦克风 5-6

头戴式受话器 5-6

音频输出 5-6

另请参阅 连接器

产品密钥号 1-17

尺寸，Tablet PC 11-1

重置（紧急关机）2-11

磁场，影响硬件 10-14

## D

等待

电源/等待指示灯 1-4

防止在播放介质时出现 4-8

恢复 3-14

启动 3-14

在电池电量严重不足的情况  
下启动 3-12

电池，桥接 3-13

电池电量

电池电量不足的情况

3-12, 3-13

节约 3-18

切换 3-1

运行 Tablet PC 3-1



## 电池电量不足的情况

解决 3-14

识别 3-12

## 电池电量严重不足的情况

恢复 3-14

识别 3-12

## 电池托架

Microsoft 真品证书标签,

内侧 1-17

插入电池组 3-3

对准插槽 3-3

取出电池组 3-2

释放锁定器 1-15

卸下电池组安全保护螺钉

3-5

## 电池指示灯 1-2

## 电池组

安全保护螺钉 3-5

按钮和指示灯 3-11

标签 3-3

插入 3-3

充电 3-7

处理 3-20

存放 3-1, 3-19

回收 3-20

监测电量 3-9

校准 3-15

快速检查功能 3-11

释放锁定器 1-15

## 电话插孔 (RJ-11)

连接 6-3

调制解调器电缆 1-20

## 电话线路

将调制解调器连接到 6-2

模拟与数字 6-6

## 电缆

安全保护 8-10

调制解调器 1-20, 6-3

调制解调器与网络 1-20

网络 1-20, 7-2

直流 1-11

## 电路, 噪声抑制

调制解调器电缆 6-3

在网络电缆上 7-2

## 电源

额定输入 11-2

节能 3-18

开关 1-4

连接器, 交流 1-11

线 1-20

在外部电源和电池电源之间

切换 3-1

另请参阅 电池电源

电源/等待指示灯 1-4

电源计量器 3-9

冻结, 系统 2-11

## 对接

对准凹槽 1-24

对准插槽 1-8

连接器 1-14

连接器直通 1-26

限位锁定器凹槽 1-14

## 对准

凹槽, 对接 1-24

插槽, 电池托架 3-3

插槽, 对接 1-8

键 1-25

键插槽 1-9

卡舌, 电池组 3-3

**E**

耳机

连接 5-7, 8-1

音频输出插孔 5-6

**F**

方式, 拨号 (脉冲与音频) 6-6

防病毒软件 10-1

封套 10-3

服务器, 网络 7-4

附件释放开关

在 Tablet PC 键盘上 1-26

在 Tablet PC 上 1-14, 8-9

**G**

功能键 (F1, F2 等)

标准功能 1-23

访问, 在屏上键盘上 2-17

使用 Tablet PC 键盘上的 F12  
键 2-23

公文包

安装 10-3

办公型 10-2

何时使用 10-2

随 Tablet PC 提供 10-2

卸下 10-4

故障排除

调制解调器问题, 旅行时  
6-6

资源 10-16

挂钩, 键盘 1-25, 8-4

挂起。请参阅等待

关闭 Tablet PC 2-11

管制信息

B 类标准规范 (FCC) 11-3

光盘。请参阅驱动器介质

光盘, 软盘。

请参阅驱动器介质

光盘驱动器。请参阅驱动器

光盘驱动器, 软盘驱动器。

请参阅驱动器

规格

Tablet PC 11-1

调制解调器 6-1, 11-3

网络 7-1

滚轮

步骤 2-13

已识别 1-7

**H**

海拔高度规格 11-2

号

产品密钥 1-17

序列 1-17

横向

旋转按钮 1-3

已定义 2-14

横向视图, 主和次 2-14

环境规格 11-1

回收电池组 3-20

**J**

机场安检设备 10-14

集线器, USB 8-2

键

F11/F12 2-23

Microsoft 徽标 1-23

Windows 应用程序 1-23

功能键 (F1, F2 等) 1-23

数字小键盘 2-20

- 键盘, Tablet PC
  - F11/F12 键 2-23
  - 安装 8-3
  - 保护 8-6
  - 对准键 1-25
  - 翻开 8-5, 8-7
  - 更换指点杆帽 10-12
  - 挂钩 1-25
  - 合上 8-6
  - 获得 2-18
  - 解除锁定 8-7
  - 连接器 1-25
  - 倾斜 8-5
  - 清洁 10-6
  - 设置指点设备首选项 2-20
  - 释放 8-7, 8-8
  - 数字小键盘 2-20
  - 锁定到 Tablet PC 8-7
  - 锁定器 8-7
  - 卸下 8-7, 8-8
  - 旋转 8-5
  - 已识别的部件 1-22
  - 运输 10-13
  - 指点设备 2-19
- 键盘, 屏上 2-17
- 键盘, 外接 USB
  - 连接 8-2
  - 支持 2-1
- 交流电源, 切换 3-1
- 交流电源连接器 1-11
- 交流电源适配器
  - 断开连接 3-1
  - 交流电源连接器 1-11
  - 连接 3-14
  - 识别 1-21
  - 指示灯 1-2
- 教程
  - Tablet PC 输入面板 2-9
  - 日志 2-9
- 校准
  - 电池组 3-15
  - 手写笔 2-4
- 节约, 电能 3-18
- 介质, 驱动器
  - 避免使用时启动等待和休眠 4-8
  - 类型和术语 4-2
  - 软件 4-9
  - 维护 4-9
  - 显示内容 4-8
- 介质弹出按钮 4-7
- 静电释放 (ESD) 9-7
- 局域网。
  - 请参阅* 内部无线局域网; 网络
- 局域网连接指示灯 7-3
- K**
- 开关
  - 电源 1-4
  - 附件释放, 在 Tablet PC 上 1-14
  - 附件释放, 在键盘上 1-26
  - 另请参阅* 按钮; 锁定器
- 控件, 命令 2-6
- 快速检查功能, 电池 3-11
- L**
- 缆锁, 安全保护 8-10
- 连接器
  - USB 8-2
  - 电话 1-20
  - 对接 1-14
  - 键盘 1-9

- 交流电源 1-11
- 连接步骤 8-1
- 驱动器 4-3
- 调制解调器 6-2
- 外接多功能插槽 1-11
- 外接显示器 1-11
- 网络 1-20
  - 另请参阅 Tablet PC 键盘的紧  
固件; 插孔
- 轮, 滚
  - 说明 2-13
  - 已识别 2-6
- M**
- 麦克风, 内置 5-5
- 麦克风, 外接
  - 连接 5-7, 8-1
  - 麦克风插孔 5-6
- 脉冲拨号方式 6-6
- 帽, 更换指点杆 10-12
- 命令, AT 6-9
- 命令控件
  - 步骤 2-8
  - 快速参考 2-7
  - 已识别 2-6
- 模块, 内存 9-6
- 模拟电话线路 6-6
- N**
- 内部无线功能活动指示灯 1-2
- 内部无线局域网
  - 说明文档 7-5
  - 天线 1-7, 1-10
  - 优化传输性能 1-7
- 内存
  - 可用的插槽 9-6
  - 模块, 插入或取出 9-7
  - 显示量 9-6
  - 支持的模块 9-6
- P**
- 盘, 旋转 1-24
- 屏幕, 清洁 10-5
- 屏幕保护器
  - 插槽, 在 Tablet PC 键盘上  
1-26
  - 插槽, 在 Tablet PC 上 1-9
  - 随坞站提供 1-9
  - 通用附件插槽 1-9, 1-26
- Q**
- 启用程序, PC 卡 9-2
- 汽车/飞机电缆
  - 交流电源连接器 1-11
  - 连接 3-14
  - 所支持的任务 3-8
- 汽车用电源适配器/充电器
  - 交流电源连接器 1-11
  - 连接 3-14
  - 所支持的任务 3-7
- 桥接电池 3-13
- 倾斜
  - 调整 1-25
  - 支撑脚 1-18
- 驱动程序。
  - 请参阅 设备驱动程序

## 驱动器

USB 8-2

类型和术语 4-2

受机场安检设备影响 4-3

添加到系统 4-1

维护 4-3

运输 4-3

支持 4-1

*另请参阅* 硬盘驱动器，系统

## 驱动器介质

播放 4-9

插入 CD 或 DVD 4-4

插入软盘 4-7

类型和术语 4-2

取出 CD 或 DVD

(电源接通时) 4-5

取出 CD 或 DVD

(电源未接通时) 4-6

取出软盘 4-7

受等待和休眠影响 4-8

受机场安检设备影响 4-3

维护 4-9

显示内容 4-8

## R

日本专用的插座适配器 1-21

软调制解调器 AT 命令参考手册  
6-9

## 软件

AT 命令 6-9

Journal 2-9

Outlook 2-9

Tablet PC 输入面板 2-17

Windows Security (Windows  
安全) 窗口 2-11

安装 2-2

备份 10-1

电源计量器 3-9

任务管理器 2-11

设置实用程序 2-12

调制解调器 3-18, 6-1, 6-8

自动播放 4-8

## S

散热通风孔 1-10

## 设备驱动程序

PC 卡 9-2

SD 9-4

USB 8-2

更新 10-16

调制解调器 6-1

网络 7-1

用于外接设备 8-1

## 设置实用程序

重置 Tablet PC 2-12

访问 7-4

网络设置 7-4

生物识别 PC 卡 9-1

湿度规格 11-2

实用程序。*请参阅* 软件

识别 Tablet PC 部件

背面 1-14

底部 1-8

顶部 1-10, 1-11

其它 1-19

右侧 1-4

正面 1-2

左侧 1-9, 1-10

识别 Tablet PC 键盘部件

背面 1-26

其它 1-27

正面 1-22

识别手写笔部件 1-1  
世界各地电话号码, HP 10-17  
适配器

用于调制解调器。

请参阅调制解调器适配器  
用于将交流适配器连接到电  
源插座上 (仅适用于日  
本) 1-21

用于交流电源线。

请参阅交流电源适配器

释放开关, 附件

在 Tablet PC 键盘上 1-26

在 Tablet PC 上 1-14, 8-9

释放锁定器, 电池组 3-2

手写笔

Journal 应用程序 2-1, 2-7

安装 2-5

按钮 2-2

帮助和教程 2-1

部件 1-1

校准 2-4

设置首选项 2-5, 2-20

手写笔激活的按钮 2-6

输入信息 2-2

手写笔。请参阅手写笔

输入命令 2-13

鼠标, 外接

USB 连接器 8-2

设置首选项 2-1

支持 2-1

数字

按键, 在小键盘上 2-20

键, 在屏上键盘上 2-17

数字电话线路 6-6

数字小键盘 2-20

缩放视频 9-2

锁, 安全保护缆锁 8-10

锁定, 系统 1-4

锁定器

电池组释放 1-15, 3-2

对接式限位, 凹槽 1-14

键盘 8-7

另请参阅按钮; 开关

## T

太阳光, 影响 Tablet PC 10-2

弹出按钮

PC 卡 9-3

光驱 4-5

软盘驱动器 4-7

天线 1-7, 1-10

调整, 倾斜 1-25

调制解调器, 内置

板 6-1

规格 6-1, 11-3

连接至网络时使用 7-1

旅行连接故障排除 6-6

设置国家/地区首选项 6-5

调制解调器电缆

RJ-11 电话插孔 1-11

附带 1-20

连接 6-2

与网络电缆 1-20

噪声抑制电路 6-3

调制解调器命令 6-9

调制解调器适配器

包含 1-21

连接 6-4

配置软件以使用 6-5

需要时 6-2

通风孔 1-10

## 通用附件插槽

在 Tablet PC 键盘上 1-26

在 Tablet PC 上 1-9

## 投影机

连接 8-1

外接显示器连接器 1-11

显示图像 8-1

## 头戴式受话器

连接 5-7, 8-1

头戴式受话器插孔 5-6

## W

## 外接多功能插槽

连接器 1-11

支持的驱动器 4-1

## 外接多功能插槽连接器 1-11

## 外接设备

USB 8-2

连接, 断开 8-1

*另请参阅*连接器; Tablet PC  
键盘的紧固件; 插孔; 特  
定类型的设备

## 外接显示器连接器 1-11

## 网络

包含的硬件和软件 7-1

服务引导提示 7-5

局域网指示灯 7-3

连接规格说明 7-1

连接和断开连接 7-3

连接时使用内置调制解调器  
7-1

启动时访问 7-4

## 网络电缆

RJ-45 网络插孔 1-11

包含 1-20

连接 7-2

与调制解调器电缆 1-20

噪声抑制电路 7-2

## 温度

存放, 电池组 3-19

工作时 11-2

过热 1-10

## 无线局域网, 内部

说明文档 7-5

天线 1-7, 1-10

无线局域网活动指示灯 1-2

优化传输性能 1-7

## 坞站

对接对准凹槽 1-24

对接对准插槽 1-8

对接连接器 1-14

音频输出插孔打开 5-4

支持的驱动器 4-1

## X

系统锁定 2-11

系统硬盘驱动器。

*请参阅*硬盘驱动器, 系统

显示器, 外接

连接 8-1

外接显示器连接器 1-11

显示图像 8-1

显示设备图像, 管理 8-1

线, 电源 1-20

*另请参阅*电缆

相应国家/地区的调制解调器适  
配器

连接 6-4

配置软件以使用 6-5

随 Tablet PC 提供 1-21

需要时 6-2

- 携带 Tablet PC 旅行
  - 电池组温度的注意事项 3-19
  - 工作环境规格 11-2
  - 连接调制解调器 6-2, 6-5
  - 汽车/飞机电缆 3-14
  - 汽车用电源适配器/充电器 3-14
  - 调制解调器许可标签 1-17
  - 无线认证标签 1-17
- 休眠
  - 防止在播放介质时出现 4-8
  - 恢复 3-14
  - 启动 3-14
  - 识别 10-7
  - 在电池电量严重不足的情况下启动 3-12
- 休眠。请参阅等待
- 序列号 1-17
- 旋转按钮
  - 步骤 2-9
  - 设置首选项 2-13
  - 已识别 1-3
- 旋转盘 1-24
- Y**
- 扬声器，内置 5-4
- 扬声器，外接
  - 连接 5-7, 8-1
  - 音频输出插孔 5-6
- 音量控制
  - 节能 3-18
  - 调节音量 5-1
- 音频拨号方式 6-6
- 音频设备，外接
  - 插孔 5-6
  - 连接 8-1
- 音频输出插孔 5-6
- 应用程序。请参阅软件
- 应用程序键 1-23
- 硬盘驱动器，系统
  - 更换 10-7
  - 固定螺钉 10-8
  - 空间，休眠文件所需要的 9-6
  - 显示可用空间量 9-7
  - 已定义 4-2
  - 另请参阅 驱动器
- 硬盘驱动器托架
  - 盖板 10-7
  - 盖板固定螺钉 10-7
  - 更换系统硬盘驱动器 10-7
- 运输 Tablet PC 10-13
- Z**
- 噪声抑制电路
  - 调制解调器电缆 6-3
  - 在网络电缆上 7-2
- 支撑脚，倾斜和固定 1-18
- 支持，HP 客户 10-16
- 直流电缆 1-11
- 指点杆帽
  - 包含备用部件 1-27
  - 更换 10-12
- 指点设备
  - 命令控件 2-6
  - 设置首选项 2-5, 2-20
  - 手写笔 2-1
  - 在 Tablet PC 键盘上 2-18
  - 在设置实用程序中使用 7-4



指示灯

    Caps Lock 1-22

    电池 1-2

    电池快速检查 3-11

    电源/等待 1-4

    交流电源适配器 1-2

    局域网连接 7-3

    无线局域网活动 1-2

紫外线, 影响 Tablet PC 10-2

自动播放 4-8

纵向

    旋转按钮 1-3

    已定义 2-14

纵向视图, 主和次 2-14