

笔记本电脑概览

用户指南

© Copyright 2006 Hewlett-Packard
Development Company, L.P.

Microsoft 和 Windows 是 Microsoft Corporation 在美国的注册商标。Bluetooth 是其所有者拥有的商标，Hewlett-Packard Company 经授权得以使用。SD 徽标是其所有者的商标。

本文档中包含的信息如有更改，恕不另行通知。随 HP 产品和服务附带的明确有限保修声明中阐明了此类产品和服务的全部保修服务。本文档中的任何内容均不应理解为构成任何额外保证。HP 对本文档中出现的技术错误、编辑错误或遗漏之处不承担责任。

第一版：2006 年 5 月

文档部件号：412264-AA1

目录

1 组件

顶部组件	2
触摸板	2
指示灯	3
按钮、开关和扬声器	4
按键	5
热键速查表	6
前部组件	7
后部组件	8
右侧组件	9
左侧组件	10
底部组件	12
显示屏组件	13
无线设备天线（仅限某些机型）	14
其它硬件组件	15
标签	16

2 规格

使用环境	17
额定输入功率	18

索引	19
----------	----

1 组件

本章介绍笔记本电脑的硬件功能部件。

要查看笔记本电脑中安装的硬件的列表，请执行以下操作：

1. 选择 **Start (开始) > My Computer (我的电脑)**。
2. 在 System Tasks (系统任务) 窗口的左侧窗格中，选择 **View system information (查看系统信息)**。
3. 选择 **Hardware (硬件) 选项卡 > Device Manager (设备管理器)**。

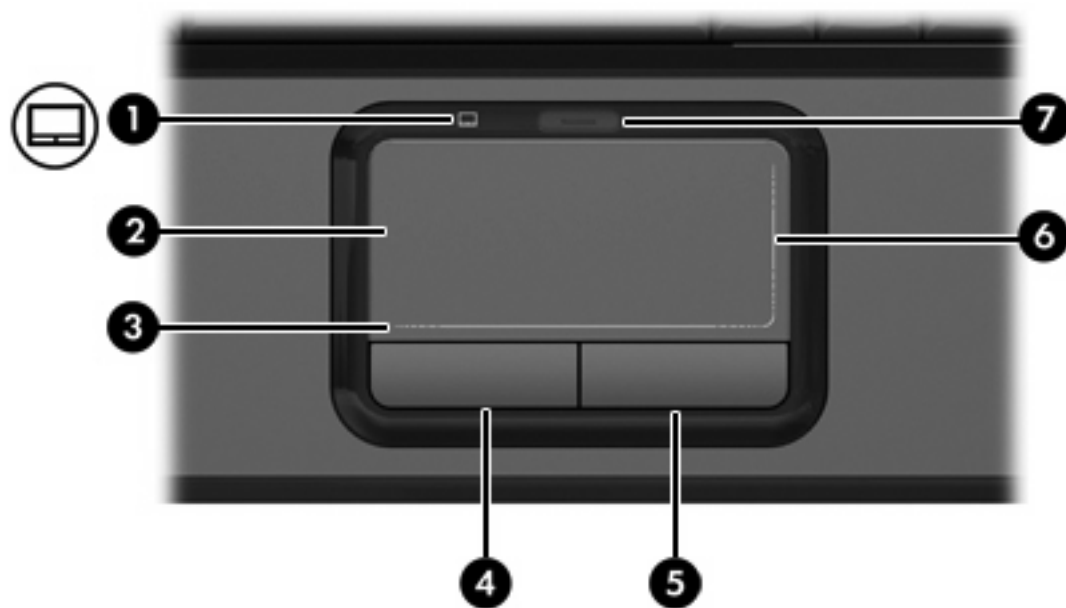
您还可以使用 Device Manager (设备管理器) 来添加硬件或修改设备配置。



注意 笔记本电脑附带的组件可能会因地域和机型的差异而有所不同。本章中的插图标出了大多数型号的笔记本电脑所附带的标准功能部件。

顶部组件

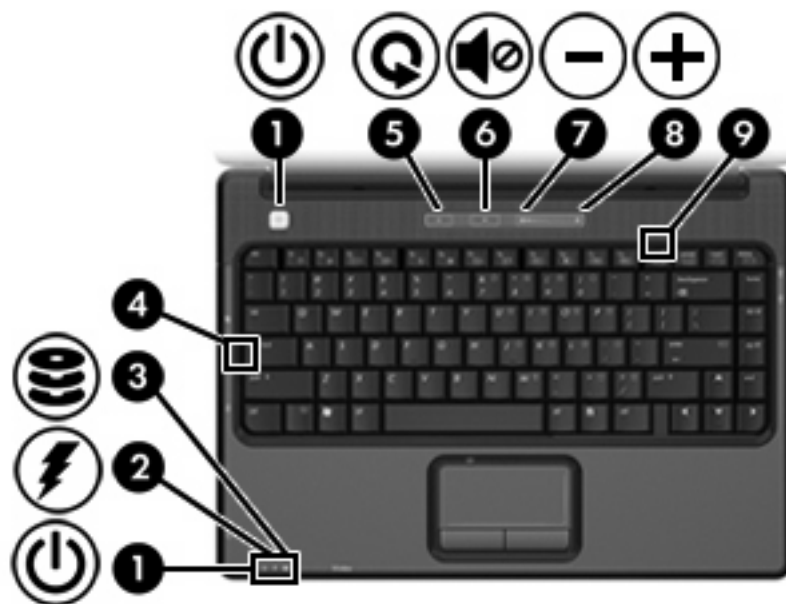
触摸板



组件	说明
(1) 触摸板指示灯	蓝色：启用了触摸板。 琥珀色：禁用了触摸板。
(2) 触摸板*	移动指针，选择或激活屏幕上的项。经设置可以执行其它鼠标操作，例如滚动、选择和双击等。
(3) 触摸板滚动区*	向左滚动或向右滚动。
(4) 触摸板左按钮*	功能类似于外接鼠标的左键。
(5) 触摸板右按钮*	功能类似于外接鼠标的右键。
(6) 触摸板垂直滚动区*	向上或向下滚动。
(7) 触摸板开/关按钮	启用 / 禁用触摸板。

*此表介绍的是出厂设置。要查看和更改触摸板首选项，请选择 **Start (开始) > Control Panel (控制面板) > Printers and Other Hardware (打印机和其他硬件) > Mouse (鼠标)** 图标。

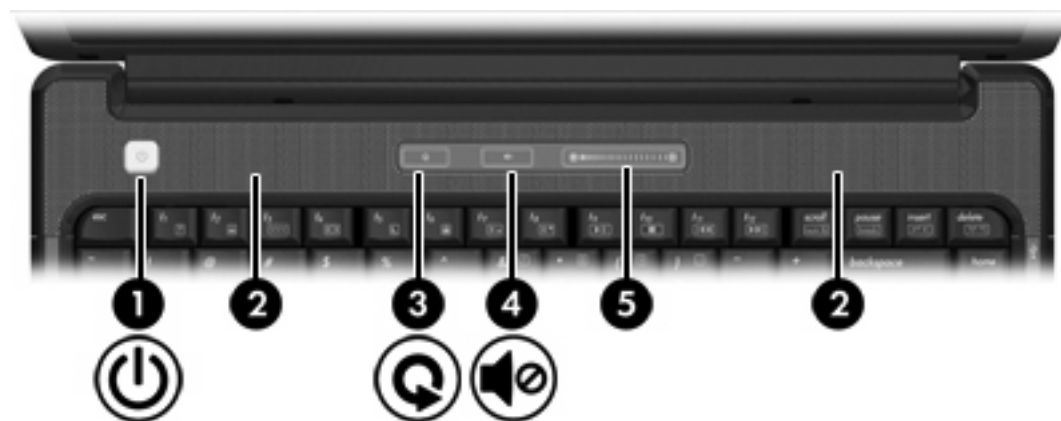
指示灯



组件	说明
(1) 电源指示灯 (2)*	亮起：笔记本电脑处于开机状态。 闪烁：笔记本电脑处于待机模式。 熄灭：笔记本电脑处于关机状态或休眠模式。
(2) 电池指示灯	亮起：电池正在充电。 闪烁：作为唯一可用电源的电池已达到电池电量不足的状态或严重的电池电量不足。 熄灭：如果笔记本电脑连在外部电源上，当笔记本电脑中的所有电池都充足电后指示灯便会熄灭。如果笔记本电脑未与外部电源相连，在电池电量不足之前该指示灯一直不亮。
(3) 驱动器指示灯	闪烁：正在访问硬盘驱动器或光驱。
(4) Caps Lock 指示灯	亮起：启用了 Caps Lock。
(5) 媒体按钮指示灯	闪烁一次：已按下媒体按钮。
(6) 静音指示灯	蓝色：笔记本电脑的声音已打开。 琥珀色：笔记本电脑的声音已关闭。
(7) 音量减小指示灯	闪烁：正在使用音量滚动区来降低扬声器音量。
(8) 音量增大指示灯	闪烁：正在使用音量滚动区来增大扬声器音量。
(9) Num Lock 指示灯	亮起：启用了 Num Lock（即启用了嵌入式数字小键盘）。

*共有 2 个电源指示灯。这两个指示灯显示相同的信息。电源按钮上的指示灯仅当打开笔记本电脑时才可以见到；另一个电源指示灯在笔记本电脑的前面始终可以看到。

按钮、开关和扬声器

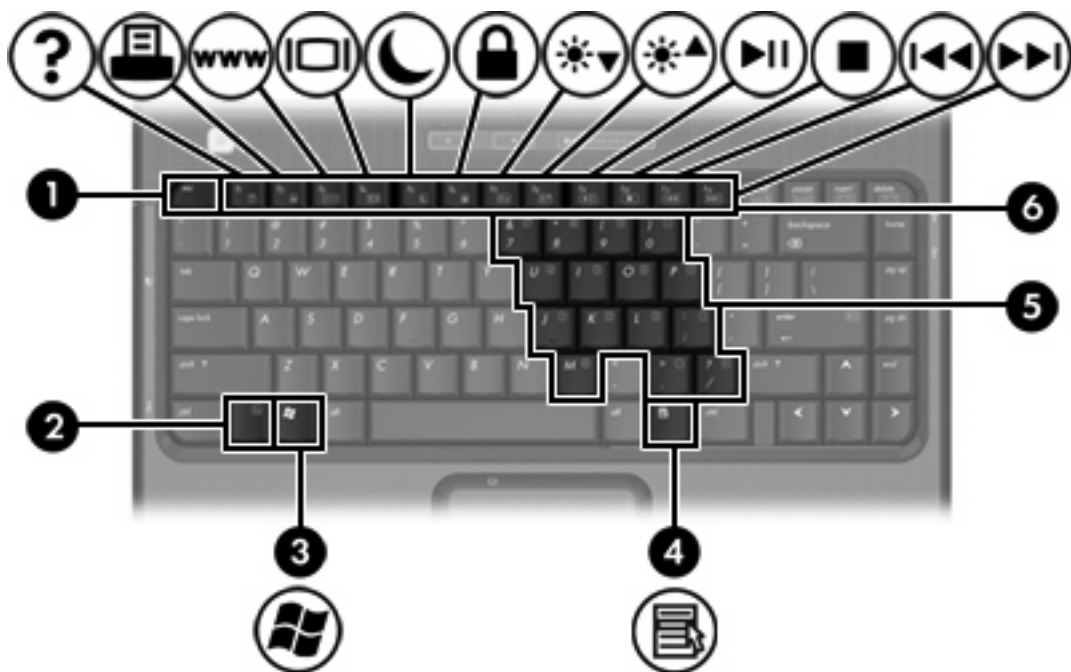


组件	说明
(1) 电源按钮*	<p>如果笔记本电脑处于下列状态，该按钮则分别起到相应的作用：</p> <ul style="list-style-type: none">关机状态下，按下此按钮可开启笔记本电脑。开机状态下，按下此按钮可进入休眠模式。待机状态下，按下此按钮可退出待机模式。休眠状态，按下此按钮可退出休眠模式。 <p>如果笔记本电脑已停止响应且无法按照 Microsoft® Windows® 关机步骤将其关闭，可按住电源按钮至少 5 秒钟以关闭笔记本电脑。</p>
(2) 扬声器 (2)	发出声音。
(3) 媒体按钮	<p>如果 QuickPlay 未安装且笔记本电脑处于下列状态，该按钮则分别起到相应的作用：</p> <ul style="list-style-type: none">开机状态下，媒体按钮会打开音乐程序或利用“媒体菜单”选择一个多媒体程序。关机状态下，媒体按钮不起作用。待机状态下，按下媒体按钮可从待机模式恢复到 Windows。 <p>如果 QuickPlay 已安装且笔记本电脑处于下列状态，该按钮则分别起到相应的作用：</p> <ul style="list-style-type: none">开机状态下，媒体按钮会打开音乐程序或利用“媒体菜单”选择一个多媒体程序。关机状态下，媒体按钮会打开音乐程序或利用“媒体菜单”选择一个多媒体程序。待机状态下，按下媒体按钮可从待机模式恢复到 Windows。 <p> 注意 媒体按钮不影响休眠文件或从休眠状态恢复的过程。</p>
(4) 静音按钮	静音和恢复扬声器声音。

组件	说明
(5) 音量滚动区	调节音量。向左滑动手指可降低音量，向右滑动手指可增大音量。另外，您可以轻触滚动区域的左半边来降低音量，也可以轻触滚动区域的右半边来增大音量。

*此表介绍的是出厂设置。有关更改出厂设置的信息，请参阅位于 Help and Support Center（帮助和支持中心）的用户指南。

按键



组件	说明
(1) <code>esc</code> 键	与 <code>fn</code> 键组合使用时显示系统信息。
(2) <code>fn</code> 键	与功能键或 <code>esc</code> 键组合使用时，执行常用的系统功能。
(3) Windows 徽标键	显示 Microsoft Windows 中的 Start（开始）菜单。
(4) Windows 应用程序键	显示指针所指项目的快捷菜单。
(5) 嵌入式数字小键盘按键	功能类似于外接数字小键盘按键。
(6) 功能键	与 <code>fn</code> 键组合使用，可执行常用的系统功能。

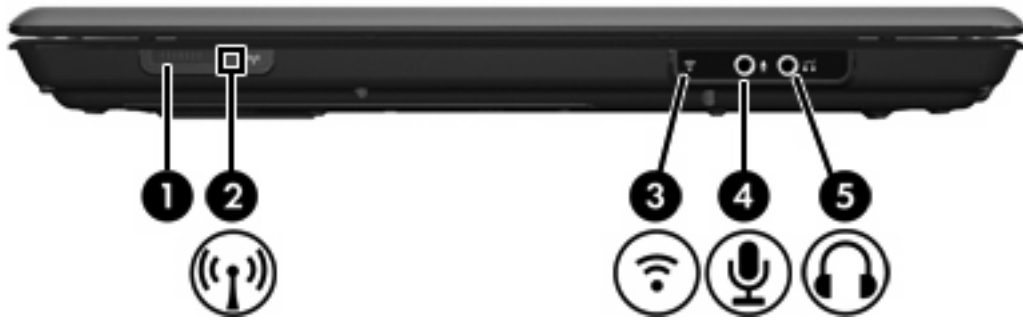
热键速查表

要执行此功能	请按
显示系统信息。	fn+esc
清除系统信息	fn+esc 或单击 enter
打开 Help and Support Center（帮助和支持中心）窗口。	fn+f1
打开 Print Options（打印选项）窗口。	fn+f2
打开 Web 浏览器。	fn+f3
在笔记本电脑显示屏和外接显示器之间切换显示。	fn+f4
启动待机模式。	fn+f5
启动快速锁定功能。	fn+f6
降低屏幕亮度。	fn+f7
提高屏幕亮度。	fn+f8
播放、暂停或恢复播放音频 CD 或 DVD。	fn+f9
停止播放音频 CD 或 DVD。	fn+f10
播放音频 CD 或 DVD 中的上一个曲目或章节。	fn+f11
播放音频 CD 或 DVD 中的下一个曲目。	fn+f12

前部组件





注意 您的笔记本电脑的外观可能与本节中的插图略有不同。



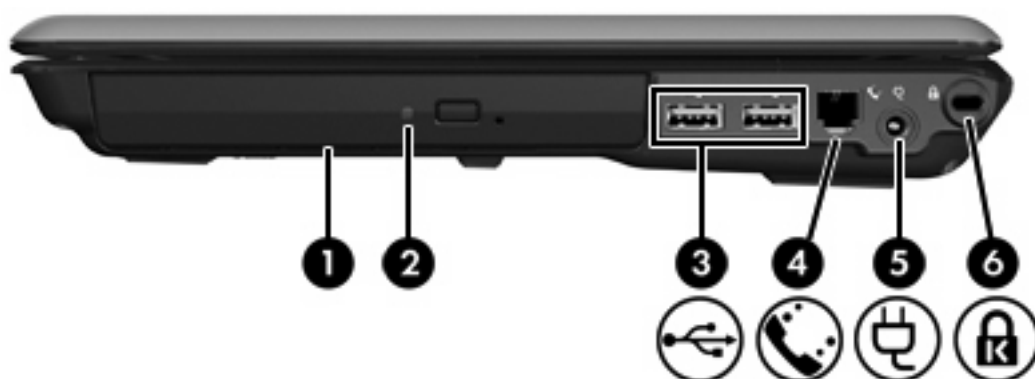
组件	说明
(1) 无线开关 (仅限某些机型)*	启用或禁用无线功能，但不建立无线连接。  注意 要建立无线连接，必须设有无线网络。
(2) 无线指示灯	蓝色：已经打开了集成的无线设备，如无线局域网 (LAN) 设备和 / 或 Bluetooth® 设备。 琥珀色：关闭了集成无线设备。
(3) 用户红外线收发镜 (仅限某些机型)	将笔记本电脑与 HP 遥控器连接起来 (仅限某些机型)。
(4) 音频输入 (麦克风) 插孔	连接可选的笔记本电脑头戴式受话器麦克风、立体声阵列麦克风或单声道麦克风。
(5) 音频输出 (耳机) 插孔	与可选的有源立体声扬声器、耳机、耳塞、头戴式受话器或电视音频装置相连后，发出声音。

后部组件




组件	说明
通风孔	<p>利用气流进行散热，以免内部组件过热。</p> <p> 小心 为了防止过热，请不要阻塞通风孔。使用时，应将笔记本电脑放置在坚固的平面上。不要让坚硬物体（例如旁边的打印机）或柔软物体（例如枕头、厚毛毯或衣物）阻挡空气流通。</p> <p> 注意 笔记本电脑的内部风扇自动启动以冷却内部组件，防止过热。在正常运行过程中，内部风扇通常会循环打开和关闭。</p>

右侧组件



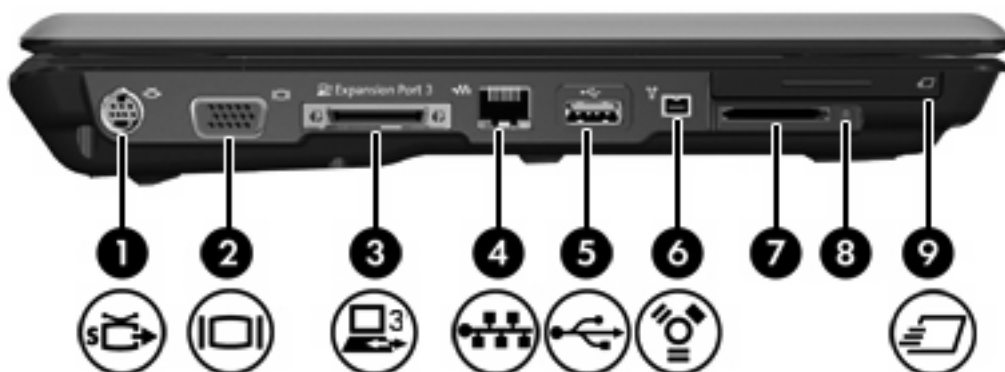
组件	说明
(1) 光驱	读光盘。
(2) 光驱指示灯	闪烁：正在使用光驱。
(3) USB 端口（2 个）	连接可选 USB 设备。
(4) RJ-11（调制解调器）插孔	连接调制解调器电缆。
(5) 电源连接器	连接交流电源适配器。
(6) 安全保护缆锁槽口	在笔记本电脑上连接安全保护缆锁选项。


 **注意** 安全保护缆锁只能作为一种防范措施，并不能防止笔记本电脑被盗或使用不当。

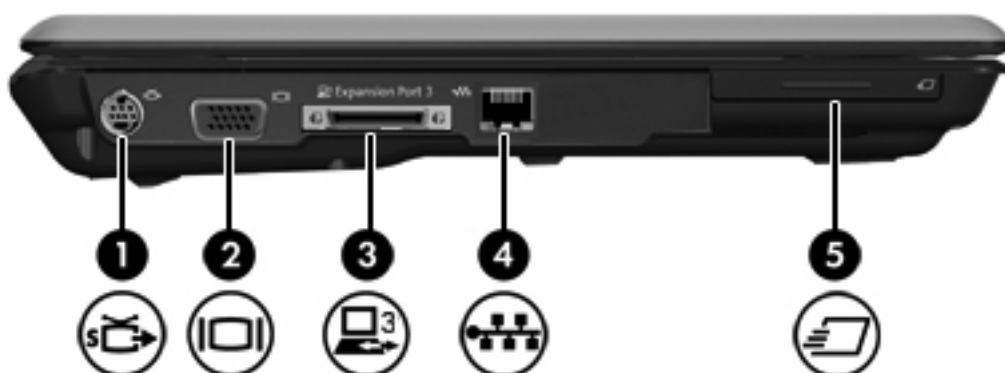
左侧组件



注意 请参阅最接近您的笔记本电脑的插图。

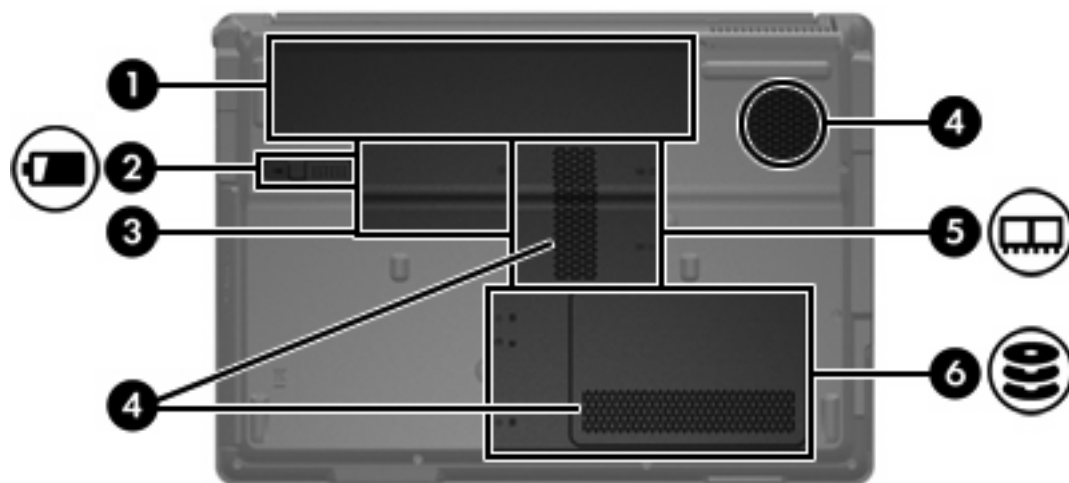





组件	说明
(1) S-Video 输出插孔	连接可选的 S-Video 设备，例如电视、VCR、可携式摄像机、高架投影机或视频捕获卡。
(2) 外接显示器端口	连接外接显示器或投影机。
(3) 扩展端口 3	将笔记本电脑连接到扩展产品选项上。  注意 笔记本电脑仅有一个扩展端口。术语 <i>扩展端口 3</i> 描述了扩展端口的类型。
(4) RJ-45 (网络) 插孔	连接网络电缆。
(5) USB 端口	连接可选的 USB 设备。
(6) 1394 端口	连接可选的 IEEE 1394 或 1394a 设备，例如便携式摄像机。
(7) 存储卡读取器	支持以下可选的数字卡格式：SD 存储卡、MMC 卡、SD I/O 卡、记忆棒、Memory Stick Pro 记忆棒、XD 图形卡和 M 型 XD 图形卡。
(8) 存储卡读取器指示灯	亮起：正在访问数字卡。
(9) ExpressCard 插槽	支持可选的 ExpressCard/54 卡。



组件	说明
(1) S-Video 输出插孔	连接可选的 S-Video 设备，例如电视、VCR、可携式摄像机、高架投影机或视频捕获卡。
(2) 外接显示器端口	连接外接显示器或投影机。
(3) 扩展端口 3	将笔记本电脑连接到扩展产品选项上。
	 注意 笔记本电脑仅有一个扩展端口。术语 <i>扩展端口 3</i> 描述了扩展端口的类型。
(4) RJ-45 (网络) 插孔	连接网络电缆。
(5) ExpressCard 插槽	支持可选的 ExpressCard/54 卡。


底部组件



组件	说明
(1) 电池架	承装电池。
(2) 电池释放锁定器	释放电池架中的电池。
(3) 小型卡盒	承装无线 LAN 设备（仅限某些机型）
	 注意 要防止出现系统未响应并且显示警告消息的现象，请仅更换为所在国家 / 地区管制无线设备的管理部门授权在笔记本电脑中使用的小型卡设备。如果您更换了该设备后收到一条警告消息，请卸下此设备以恢复笔记本电脑的功能。然后通过帮助和支持中心与客户服务中心取得联系。
(4) 通风孔（3 个）	利用气流进行散热，以免内部组件过热。
	 小心 为了防止过热，请不要阻塞通风孔。使用时，应将笔记本电脑放置在坚固的平面上。不要让坚硬物体（例如旁边的打印机）或柔软物体（例如枕头、厚毛毯或衣物）阻挡空气流通。
	 注意 笔记本电脑的内部风扇自动启动以冷却内部组件，防止过热。在正常运行过程中，内部风扇通常会循环打开和关闭。
(5) 内存模块盒	内含内存模块插槽。
(6) 硬盘驱动器托架	承装硬盘驱动器。

显示屏组件



组件	说明
(1) 内置麦克风 (2) (仅限某些机型)	记录声音。  注意 如果每次打开麦克风旁边都会显示一个麦克风图标，表示您的计算机带有内置麦克风。
(2) 内部显示屏开关	如果在笔记本电脑处于开机状态时合上笔记本电脑显示屏，将关闭显示屏。

无线设备天线（仅限某些机型）

在某些型号的笔记本电脑上，至少有两个用于收发无线设备信号的无线天线。从笔记本电脑的外部看不到这些天线。

有关您所在国家/地区的无线设备管制通告，请参阅 Help and Support Center（帮助和支持中心）上的《管制、安全和环保通告》。



注意 为使发送性能达到最佳，请确保天线的附近没有障碍物。

其它硬件组件



组件	说明
(1) 电源线*	将交流电源适配器连接到交流电源插座上。
(2) 交流电源适配器	将交流电转换为直流电。
(3) 电池*	在笔记本电脑没有连接外部电源时给计算机供电。
(4) 调制解调器电缆*	将内置的调制解调器连接到 RJ-11 电话插孔或相应国家 / 地区专用的调制解调器适配器上。
(5) 国家 / 地区专用的调制解调器电缆适配器 (仅限某些机型)	使调制解调器电缆可以插入非 RJ-11 电话插孔。

*调制解调器电缆、电池和电源线的外观因国家 / 地区而异。

标签

笔记本电脑上粘贴的一些标签提供了一些排除系统故障或携带笔记本电脑出国旅行时可能需要的信息。

- 服务标记 — 包含您的笔记本电脑的产品品牌和系列名称、序列号 (S/N) 和产品编号 (P/N)。当您与客户服务中心联系时需要提供这些信息。服务标记标签粘贴在笔记本电脑的底部。
- Microsoft 真品证书 — 包含 Microsoft® Windows® 产品密钥。更新操作系统或排除操作系统的故障时，可能需要产品密钥信息。此证书贴在笔记本电脑的底部。
- 管制标签 — 包含有关笔记本电脑的管制信息。管制标签粘贴在笔记本电脑的底部。
- 调制解调器许可标签 — 包含有关调制解调器的管制信息，并列出了某些批准使用该调制解调器的国家/地区的机构许可标志。携带笔记本电脑出国旅行时可能需要此信息。调制解调器许可标签贴在内存模块盒内侧。
- 无线认证标签 — 包含有关某些型号的笔记本电脑上的可选无线设备的信息，以及某些国家/地区已批准使用这些设备的许可标志。可选设备可以是无线局域网 (WLAN) 设备或 Bluetooth® 设备。如果您的笔记本电脑机型配有一个或多个无线设备，则笔记本电脑上将包含一个或多个证书标签。出国旅行时可能需要此信息。无线认证标签贴在内存模块盒内侧。

2 规格

使用环境

如果您准备在极端环境下使用或运输笔记本电脑，下表中的工作环境信息可能会对您有所帮助。

具体要素	公制	美制
温度		
工作期间	10°C 至 35°C	华氏 50°F 至 95°F
非工作期间	-20°C 至 60°C	华氏 -4°F to 140°F
相对湿度（无冷凝）		
工作期间	10% 至 90%	10% 至 90%
非工作期间	5% 至 95%	5% 至 95%
最高海拔高度（未加压）		
工作期间（14.7 磅/平方英寸到 10.1 磅/平方英寸*）	-15 m 至 3,048 m	-50 ft 至 10,000 ft
非工作期间（14.7 磅/平方英寸到 4.4 磅/平方英寸*）	-15 m 至 12,192 m	-50 ft 至 40,000 ft

*磅/平方英寸 (psia) 是另一种海拔计量单位。

额定输入功率

如果您准备携带笔记本电脑出国旅行，本节介绍的电源信息可能会对您有所帮助。

笔记本电脑使用直流电运行，可以通过交流电源或直流电源供电。尽管可以通过独立的直流电源为笔记本电脑供电，但笔记本电脑应当只使用 HP 提供或许可的交流电源适配器或直流电源来供电。

此款笔记本电脑能够采用符合以下规范的直流电源。

输入功率	额定值
工作电压	18.5 V DC 至 19.0 V DC
工作电流	3.5 A

本产品的的设计符合挪威 IT 电源系统的要求，相位间电压不超过 240 V rms。

索引

符号/编号

1394 端口, 识别 10

A

安全保护缆锁槽口, 识别 9

按键

Esc 5

Fn 5

Windows 徽标 5

Windows 应用程序 5

功能 5

小键盘 5

按钮

触摸板 2

触摸板开/关 2

电源 4

静音 4

媒体 4

B

Bluetooth 标签 16

标签

Bluetooth 16

Microsoft 真品证书 16

调制解调器许可 16

WLAN 16

服务标记 16

管制 16

无线认证 16

C

caps lock 指示灯, 识别 3

操作系统

Microsoft 真品证书标签 16

产品密钥 16

插槽

ExpressCard 11

ExpressCard 卡 10

安全保护缆锁 9

存储卡读取器 10

内存模块 12

插孔

RJ-11 (调制解调器) 9

RJ-45 (网络) 10, 11

S-Video 输出 10, 11

音频输出 (耳机) 7

音频输入 (麦克风) 7

产品密钥 16

产品名称和编号, 笔记本电脑 16

触摸板

按钮 2

滚动区域 2

识别 2

触摸板开/关按钮 2

触摸板指示灯, 识别 2

存储卡读取器指示灯, 识别 10

存储卡读取器, 识别 10

D

电池架 12, 16

电池释放锁定器, 识别 12

电池指示灯, 识别 3

电池, 识别 15

电缆, RJ-11 (调制解调器) 15

电源按钮, 识别 4

电源连接器, 识别 9

电源线, 识别 15

电源指示灯, 识别 3

端口

1394 10

USB 9, 10

扩展 10, 11

外接显示器 10, 11

E

Esc 键, 识别 5

ExpressCard 插槽, 识别 10, 11

额定输入功率规格 18

耳机 (音频输出) 插孔 7

F

Fn 键, 识别 5

服务标记 16

G

工作环境规格 17

功能键, 识别 5

管制信息

调制解调器许可标签 16

管制标签 16

无线认证标签 16

光驱指示灯, 识别 9

光驱, 识别 9

规格

额定输入功率 18

工作环境 17

滚动区域, 触摸板 2

H

海拔高度规格 17

盒

内存模块 12

小型卡 12

红外线收发镜, 识别 7

环境规格 17

I

IEEE 1394 端口, 识别 10

J

架

电池 12, 16

交流电源适配器, 识别 15

静音按钮, 识别 4

静音指示灯, 识别 3

K

扩展端口, 识别 10, 11

- L**
连接器, 电源 9
- M**
Microsoft 真品证书标签 16
麦克风 (音频输入) 插孔 7
媒体按钮指示灯, 识别 3
媒体按钮, 识别 4
- N**
num lock 指示灯, 识别 3
内部显示屏开关, 识别 13
内存模块盒, 识别 12
内置麦克风, 识别 13
- Q**
驱动器
 光盘 9
 硬盘 12
驱动器指示灯, 识别 3
- R**
RJ-11 (调制解调器) 插孔, 识别 9
RJ-11 (调制解调器) 电缆, 识别 15
RJ-45 (网络) 插孔, 识别 10, 11
热键, 速查表 6
- S**
S-Video 输出插孔, 识别 10, 11
湿度规格 17
释放锁定器, 电池 12
锁定器, 电池释放 12
- T**
调制解调器电缆适配器, 识别 15
调制解调器许可标签 16
天线 14
通风孔, 识别 8, 12
托架
 硬盘驱动器 12
- U**
USB 端口, 识别 9, 10
- W**
Windows 徽标键, 识别 5
Windows 应用程序键, 识别 5
WLAN 标签 16
WLAN 设备 16
- 外接显示器端口, 识别 10, 11
温度规范 17
无线开关, 识别 7
无线认证标签 16
无线设备天线 14
无线指示灯, 识别 7
- X**
显示屏开关, 识别 13
显示器端口, 外接 10, 11
线, 电源 15
小键盘按键, 识别 5
小型卡盒, 识别 12
携带笔记本电脑外出旅行
 调制解调器许可标签 16
 环境规格 18
 无线认证标签 16
序列号, 笔记本电脑 16
- Y**
扬声器, 识别 4
音量滚动区, 识别 5
音量减少指示灯, 识别 3
音量增大指示灯, 识别 3
音频输出 (耳机) 插孔, 识别 7
音频输入 (麦克风) 插孔, 识别 7
应用程序键, Windows 5
硬盘驱动器托架, 识别 12
- Z**
真品证书标签 16
指示灯
 caps lock 3
 num Lock 3
 触摸板 2
 存储卡读取器 10
 电池 3
 电源 3
 光驱 9
 静音 3
 媒体按钮 3
 驱动器 3
 无线 7
 音量减小 3
 音量增大 3
组件
 底部 12
 顶部 2
 后部 8
 其它硬件 15
- 前部 7
显示屏 13
右侧 9
左侧 10

驱动器

用户指南

© Copyright 2006 Hewlett-Packard
Development Company, L.P.

本文档中包含的信息如有更改，恕不另行通知。随 HP 产品和服务附带的明确有限保修声明中阐明了此类产品和服务的全部保修服务。本文档中的任何内容均不应理解为构成任何额外保证。HP 对本文档中出现的技术错误、编辑错误或遗漏之处不承担责任。

第一版：2006 年 5 月

文档部件号：412259-AA1

目录

1 驱动器维护	
2 驱动器指示灯	
3 硬盘驱动器	
更换硬盘驱动器	5
4 光驱	
插入光盘	10
在通电的情况下取出光盘	11
在断电的情况下取出光盘	12
避免启动等待或休眠模式	13
索引	15

1 驱动器维护

驱动器是容易损坏的计算机组件，取放时应格外小心。取放驱动器之前，请参阅以下注意事项。其它注意事项在相应的步骤中说明。



小心 要降低损坏笔记本电脑、驱动器或丢失信息的危险，请遵循以下防范措施：

在将笔记本电脑或外接硬盘驱动器从一个位置移到另一个位置之前，先启动等待模式并清屏。

在取放驱动器之前，请触摸驱动器上裸露的金属表面以释放静电。

不要触摸可拆卸驱动器或笔记本电脑上的连接器插针。

取放驱动器时应格外小心；切勿跌落或挤压驱动器。

在拆装驱动器之前，请关闭笔记本电脑。如果无法确定笔记本电脑是处于关机状态还是处于休眠状态，请先打开笔记本电脑，然后再通过操作系统将其关闭。

在驱动器托架中安装驱动器时，切勿用力过猛。

当光驱向介质中写入内容时，不要在笔记本电脑键盘上执行键入操作，也不要移动笔记本电脑。刻录过程很容易受到振动的影响。

当电池组是唯一电源时，在向介质写入之前，请确保电池组已充足电。

不要将驱动器放置在温度过高或过低、湿度过高或过低的环境中。

不要让驱动器接触到液体。切勿将清洁剂喷洒在驱动器上。

在将驱动器从驱动器托架中取出之前或携带驱动器旅行、运送驱动器或储存驱动器之前，应将介质从驱动器中取出。

如果必须邮寄驱动器，请将驱动器放在装有泡沫衬垫的邮寄包装箱中或其它适当的防护性包装中，并且在包装箱上标明“易碎物品”。

不要让驱动器接触到磁场。带有磁场的安检设备包括机场步行通过的安检设备和手持式安检磁棒。检查手提行李物品的机场安检设备（例如传送带）使用的是 X 光而不是磁场，并不会损坏驱动器。


2 驱动器指示灯

访问主硬盘驱动器或光驱时，驱动器指示灯会闪烁。



3 硬盘驱动器

更换硬盘驱动器

 **小心** 为了防止系统锁定和信息丢失，请注意以下事项：

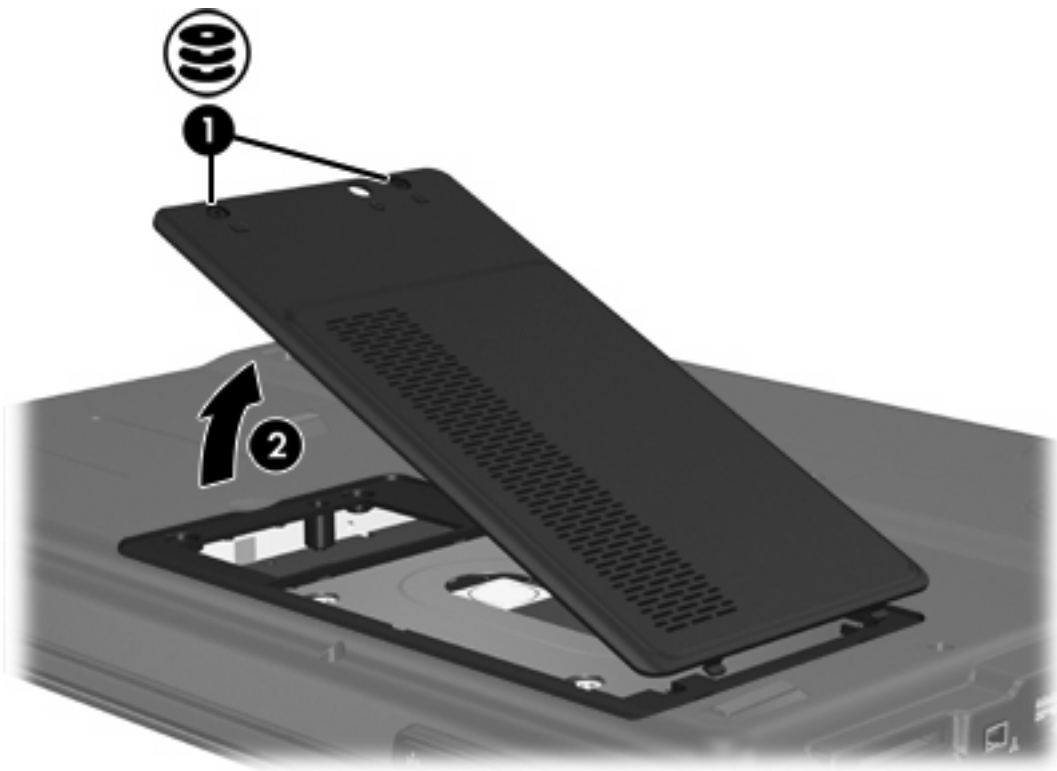
从硬盘驱动器托架中取出硬盘驱动器之前，先关闭笔记本电脑。当笔记本电脑处于打开、等待或休眠模式时，不要取出硬盘驱动器。

如果您无法确定计算机是已经关闭还是处于休眠模式，请先按电源按钮打开计算机。然后通过操作系统关闭笔记本电脑。

要取出硬盘驱动器，请执行以下操作：

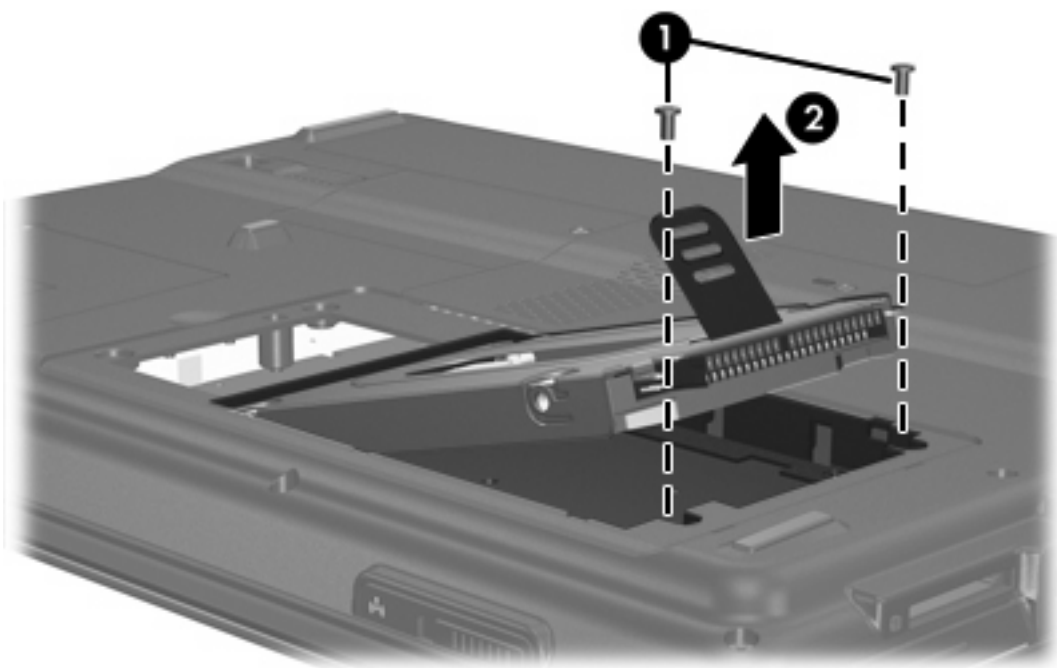
1. 保存所做的工作。
2. 关闭笔记本电脑并合上显示屏。
3. 断开所有与计算机相连的外接设备。
4. 将电源线插头从交流电源插座上拔下。
5. 翻转笔记本电脑，将其放在平整的表面上。
6. 从计算机中取出电池。
7. 使硬盘驱动器托架朝向您，拧开硬盘驱动器盖的 2 个螺钉 (1)。

8. 提起硬盘驱动器盖，使其脱离笔记本电脑 (2)。



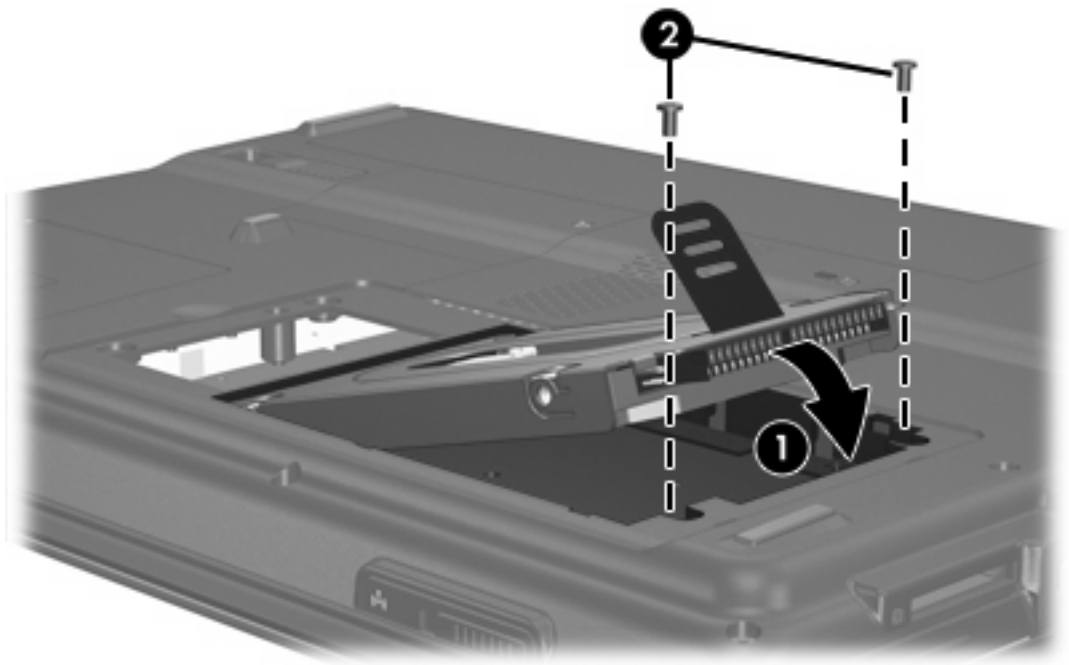
9. 卸下硬盘驱动器的 2 个螺钉 (1)。

10. 将硬盘卡舌向上拉 (2)，然后将硬盘从笔记本电脑中提出来。



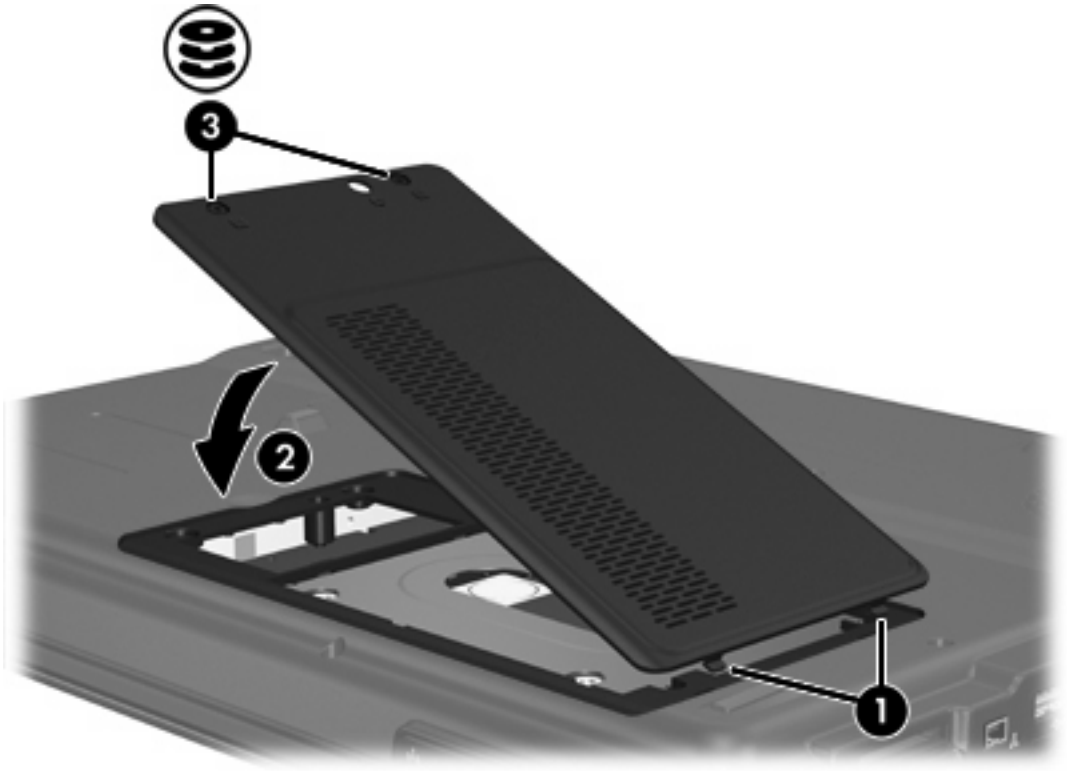
要安装硬盘驱动器，请执行以下操作：

1. 将硬盘驱动器插入硬盘驱动器托架中。
2. 轻轻按下硬盘，直到卡入到位 (1)。
3. 将硬盘驱动器的 2 个螺钉放回原位 (2)。



4. 将硬盘驱动器盖上的卡舌 (1) 对准笔记本电脑上的相应槽口。
5. 合上内存模块盒盖 (2)。

6. 拧紧硬盘驱动器盖的螺钉 (3)。



4 光驱

正如下表所述，笔记本电脑可以在光驱中进行读写操作。

光驱类型	读取 CD 和 DVD-ROM	刻录 CD-RW	刻录 DVD±RW/R	刻录 DVD+R DL
DVD/CD-RW 驱动器	是	是	否	否
DVD±RW 双层	是	是	是	是
LightScribe DVD±RW 双层	是	是	是	是

您的笔记本电脑可能不支持表中列出的一些光驱。所列出的设备不一定是支持的光驱。

光驱（比如 DVD-ROM 驱动器）可承放光盘（CD 和 DVD）。光盘用于存储或传输信息以及播放音乐和电影。DVD 比 CD 的容量高。

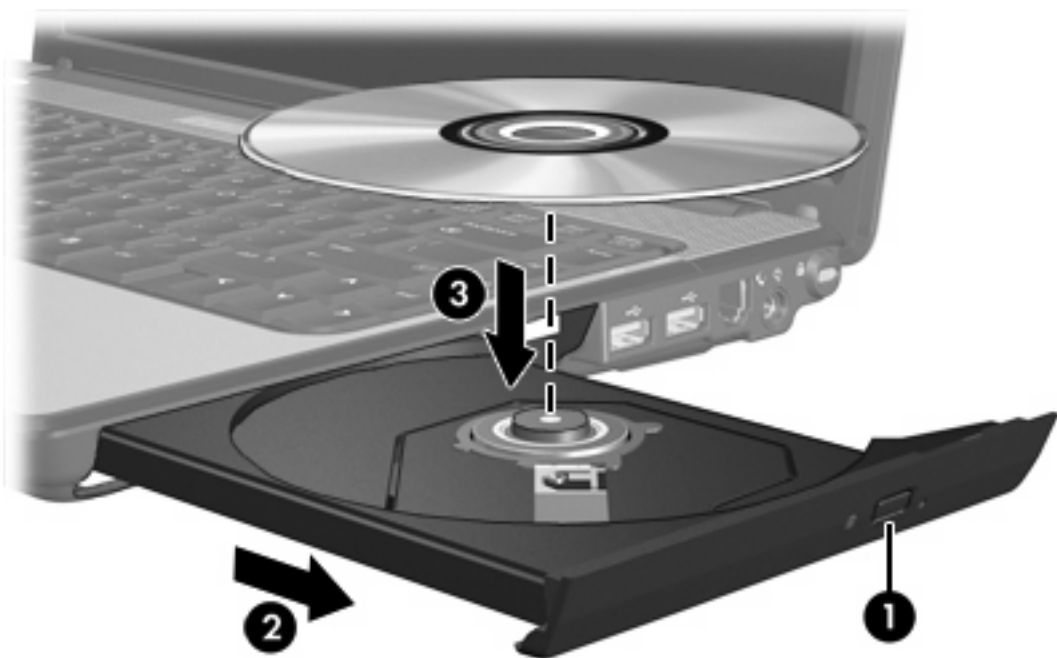
插入光盘

1. 打开笔记本电脑。
2. 然后按驱动器挡板上的释放按钮 (1)，打开介质托盘。
3. 向外拉出托盘 (2)。
4. 抓住 CD 或 DVD 光盘的边缘，不要接触光盘表面，然后将光盘放到托盘轴心上，使带标签的一面朝上。



注意 如果托盘没有完全拉出，可以将光盘倾斜放在托盘轴心上。

5. 轻轻将光盘 (3) 按到托盘轴心上，直到光盘卡入就位。



6. 合上介质托盘。



注意 装入光盘后，通常会出现短暂停顿。如果您没有选择默认的媒体播放器，则会打开 AutoPlay（自动播放）对话框，提示您选择使用媒体内容的方式。

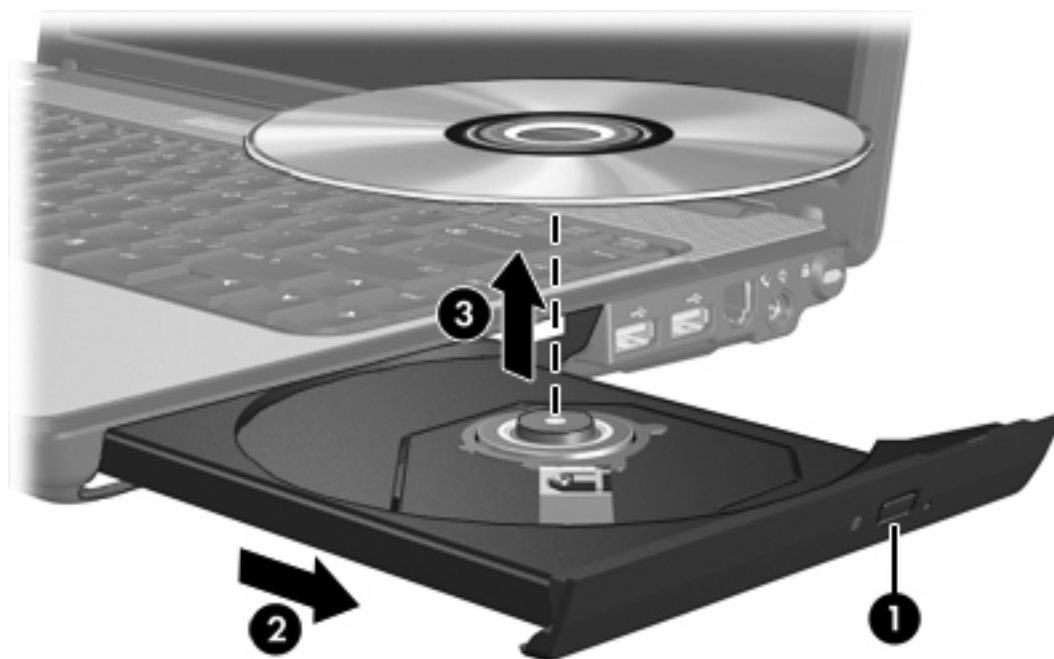
在通电的情况下取出光盘

如果笔记本电脑使用外部电源或电池供电，请执行以下操作：

1. 打开计算机。
2. 按驱动器挡板上的释放按钮 (1)，打开介质托盘，然后将托盘 (2) 向外拉出。
3. 从托盘中取出光盘 (3) 时，轻轻向下按轴心，同时拿住光盘的外侧边缘向上提。用手拿住光盘的边缘，不要接触光盘表面。



注意 如果介质托盘没有完全伸出，要将光盘斜着小心取出。



4. 合上介质托盘并将光盘放入保护盒中。

在断电的情况下取出光盘

笔记本电脑没有接通外部电源或电池电源时，请执行以下操作：

1. 将回形针 (1) 的一端插入驱动器前面板的手动退盘孔。
2. 轻轻按回形针，直至托盘弹出，然后将托盘 (2) 拉出。
3. 从托盘中取出光盘 (3) 时，轻轻向下按轴心，同时拿住光盘的外侧边缘向上提。用手拿住光盘的边缘，不要接触光盘表面。



注意 如果介质托盘没有完全伸出，要将光盘斜着小心取出。



4. 合上介质托盘并将光盘放入保护盒中。

避免启动等待或休眠模式



小心 为防止降低音频和视频质量或丧失音频或视频的播放功能，请不要在读取或刻录 CD 或 DVD 时启动等待或休眠模式。

为避免丢失信息，请不要在刻录 CD 或 DVD 时启动等待或休眠模式。

如果播放驱动器介质（例如 CD 或 DVD）过程中，不小心启动了等待或休眠模式：

- 播放中断。
- 显示以下警告：“Putting the computer into hibernation or standby may stop the playback. Do you want to continue?”（使计算机进入休眠或等待模式后可能会停止播放。是否要继续？）。单击 **No**（否）。
- 您可能需要重新启动 CD 或 DVD 以恢复音频和视频播放。

索引

C

CD

插入 10

取出, 在断电的情况下 12

取出, 在通电的情况下 11

CD 驱动器 9

更换 5

取出 5

Z

指示灯, 驱动器 3

D

DVD

插入 10

取出, 在断电的情况下 12

取出, 在通电的情况下 11

DVD 驱动器 9

等待 13

G

光盘

插入 10

取出, 在断电的情况下 12

取出, 在通电的情况下 11

光驱 9

J

机场安检设备 1

Q

驱动器

光盘 9

驱动器指示灯 3

维护 1

硬盘 5, 7

另请参阅 硬盘驱动器, 光驱

驱动器指示灯 3

X

休眠 13

Y

硬盘驱动器

安装 7

外接设备

用户指南

© Copyright 2006 Hewlett-Packard
Development Company, L.P.

本文档中包含的信息如有更改，恕不另行通知。随 HP 产品和服务附带的明确有限保修声明中阐明了此类产品和服务的全部保修服务。本文档中的任何内容均不应理解为构成任何额外保证。HP 对本文档中出现的技术错误、编辑错误或遗漏之处不承担责任。

第一版：2006 年 5 月

文档部件号：412260-AA1

目录

1 使用 USB 设备	
连接 USB 设备	2
停止使用 USB 设备	2
必需的 USB 软件	2
2 使用 1394 设备（仅限某些机型）	
连接 1394 设备	4
停止使用 1394 设备	4
必需的 1394 软件	4
3 使用扩展端口	
索引	7

1 使用 USB 设备

通用串行总线 (USB) 是一种硬件接口, 通过它可以将外接设备选件 (如 USB 键盘、鼠标、驱动器、打印机、扫描仪或集线器等) 连接到笔记本电脑或扩展产品选件上。集线器可为系统提供更多的 USB 端口, 并且可以连接到计算机或其它集线器。


根据计算机机型的不同, 笔记本电脑可能具有 2 个或 3 个标准 USB 端口。扩展产品选件提供可供笔记本电脑使用的额外 USB 端口。笔记本电脑上的 USB 端口支持符合 USB 1.0、USB 1.1 和 USB 2.0 标准的设备。




注意 您的笔记本电脑的外观可能与本章中提供的插图略有不同。




连接 USB 设备

 **小心** 为防止损坏 USB 连接器，请轻轻插入 USB 设备。

要将 USB 设备连接到笔记本电脑，请将该设备的 USB 电缆与 USB 端口相连。操作系统将发出声音，表示已检测到设备。


 **注意** 第一次连接 USB 设备时，在任务栏最右侧的通知区域中会显示“Found New Hardware”（查找新硬件）消息。

停止使用 USB 设备


 **小心** 为防止信息丢失或系统不响应，在取出 USB 设备之前应先停止使用它。

要停止使用 USB 设备，请执行以下操作：

1. 双击位于任务栏最右侧的通知区域中的 **Safely Remove Hardware**（安全地移除硬件）图标。

 **注意** 要显示 Safely Remove Hardware（安全地移除硬件）图标，请在通知区中单击 **Show Hidden Icons**（显示隐藏的图标）图标（< 或 <<）。

2. 单击列出的 USB 设备。

 **注意** 如果未列出 USB 设备，则不必停止使用设备就可以将其取出。

3. 单击 **Stop**（停止）。

必需的 USB 软件

有些 USB 设备可能需要其它支持软件，这些软件通常随设备一起提供。有关设备专用软件的详细信息，请参阅设备的用户指南。

2 使用 1394 设备（仅限某些机型）

IEEE 1394 是一种硬件接口，可用于将高速多媒体或数据存储设备连到笔记本电脑上。扫描仪、数码相机和数字摄像机通常都要求使用 1394 连接。


1394 端口还可用于连接 IEEE 1394a 设备，如下图所示。




注意 您的笔记本电脑的外观可能与本章中提供的插图略有不同。




连接 1394 设备

 **小心** 为防止损坏 1394 端口连接器，请轻轻插入 1394 设备。

要将 1394 设备连接到笔记本电脑，请将该设备的 1394 电缆与 1394 端口相连。操作系统将发出声音，表示已检测到设备。


 **注意** 第一次连接 1394 设备时，在任务栏最右侧的通知区域中会显示“Found New Hardware”（发现新硬件）消息。

停止使用 1394 设备

 **小心** 为防止信息丢失或系统不响应，在取出 1394 设备之前应先停止使用它。

要停止使用 1394 设备，请执行以下操作：

1. 双击位于任务栏最右侧的通知区域中的 **Safely Remove Hardware**（安全地移除硬件）图标。

 **注意** 要显示 Safely Remove Hardware（安全地移除硬件）图标，请在通知区中单击 **Show Hidden Icons**（显示隐藏的图标）图标（< 或 <<）。

2. 单击列出的 1394 设备。
3. 单击 **Stop**（停止）。

必需的 1394 软件

有些 1394 设备可能需要其它支持软件，这些软件通常随设备一起提供。有关设备专用软件的详细信息，请参阅设备的用户指南。

3 使用扩展端口

您可以使用笔记本电脑左侧的扩展端口将笔记本电脑与扩展产品选项连接。扩展产品选项提供可供笔记本电脑使用的额外端口和连接器。



索引

符号/编号

- 1394 电缆, 连接 4
- 1394 端口 3
- 1394 设备
 - 连接 4
 - 软件和驱动程序 4
 - 说明 3
 - 停止使用 4

D

电缆

- 1394 4
- USB 2

端口

- 1394 3
- USB 1
- 扩展 5

J

- 集线器 1

K

- 扩展端口 5

R

软件

- 1394 4
- USB 设备 2

U

- USB 电缆,连接 2
- USB 端口, 识别 1
- USB 集线器 1
- USB 软件 2
- USB 设备
 - 必需的软件 2
 - 连接 2
 - 说明 1
 - 停止使用 2

触摸板和键盘

用户指南

© Copyright 2006 Hewlett-Packard
Development Company, L.P.

Microsoft 和 Windows 是 Microsoft
Corporation 在美国的注册商标。

本文档中包含的信息如有更改，恕不另行通知。随 HP 产品和服务附带的明确有限保修声明中阐明了此类产品和服务的全部保修服务。本文档中的任何内容均不应理解为构成任何额外保证。HP 对本文档中出现的技术错误、编辑错误或遗漏之处不承担责任。

第一版：2006 年 5 月

文档部件号：412266-AA1

目录

1 触摸板

使用触摸板	2
使用外接鼠标	2
设置触摸板首选项	2

2 键盘

热键	3
使用热键的步骤	4
显示和清除系统信息 (fn+Esc)	4
打开 Help and Support Center (帮助和支持中心) (Fn+F1)	4
打开 Print Options (打印选项) (Fn+F2)	4
打开 Web 浏览器 (Fn+F3)	4
切换屏幕图像 (Fn+F4)	5
启动待机模式 (Fn+F5)	6
启动快速锁定 (Fn+F6)	6
降低屏幕亮度 (Fn+F7)	6
提高屏幕亮度 (Fn+F8)	6
播放、暂停或恢复播放音频 CD 或 DVD (Fn+F9)	7
停止播放音频 CD 或 DVD (Fn+F10)	7
播放音频 CD 或 DVD 中的上一个曲目或章节 (Fn+F11)	7
播放音频 CD 或 DVD 中的下一个曲目或章节 (Fn+F12)	7
Quick Launch Buttons 软件	8
访问 Quick Launch Button (快速启动按钮) 控制面板	8
设置平铺首选项	8
设置高级首选项	9
显示 Quick Launch Button (快速启动按钮) 图标	9
在外接键盘上设置按钮指定	10

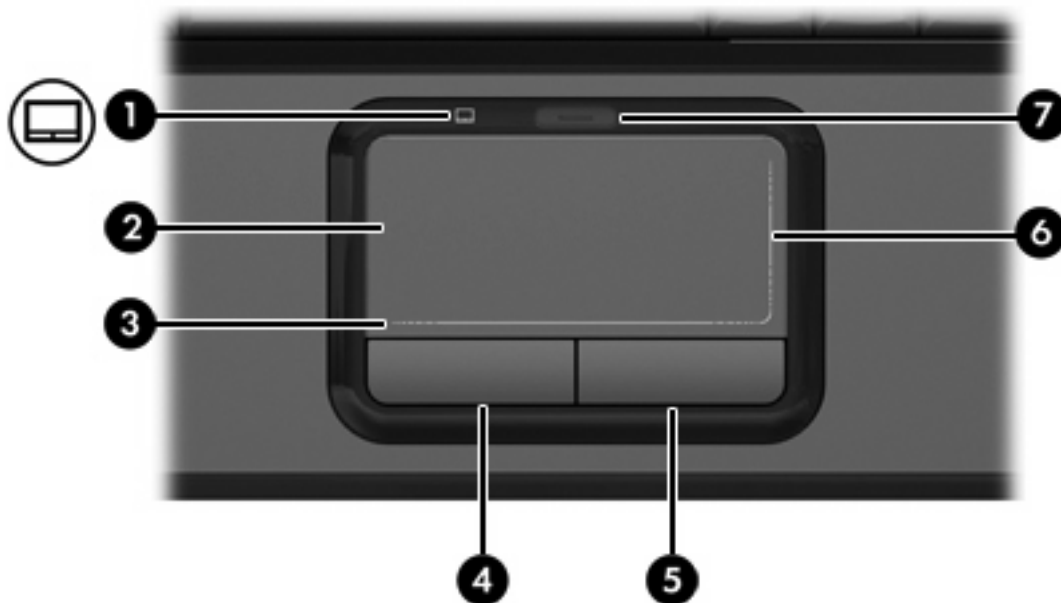
3 小键盘

使用嵌入式数字小键盘	12
启用和禁用嵌入式数字小键盘	12
切换嵌入式数字小键盘上的按键功能	12
使用外接数字小键盘	12
在工作时启用或禁用 num lock 模式	12

索引	13
----------	----

1 触摸板

以下插图和表格标出并说明笔记本电脑的触摸板。



组件	说明
(1) 触摸板指示灯	蓝色：启用了触摸板。 琥珀色：禁用了触摸板。
(2) 触摸板*	移动指针，选择或激活屏幕上的项。
(3) 触摸板滚动区*	向左滚动或向右滚动。
(4) 触摸板左按钮*	功能类似于外接鼠标的左键。
(5) 触摸板右按钮*	功能类似于外接鼠标的右键。
(6) 触摸板垂直滚动区*	向上或向下滚动。
(7) 触摸板开/关按钮	启用 / 禁用触摸板。

*此表介绍的是出厂设置。要查看和更改触摸板首选项，请选择 **Start (开始) > Control Panel (控制面板) > Printers and Other Hardware (打印机和其他硬件) > Mouse (鼠标)**。

使用触摸板

要移动指针，可沿您要移动指针的方向在触摸板表面上滑动您的手指。触摸板左右按钮的使用方式与外接鼠标对应按钮的使用方式相同。要使用触摸板垂直滚动区域上下滚动，可在触摸板的垂直白线上面上下滑动手指。要使用触摸板水平滚动区域左右滚动，可在触摸板的水平白线上面左右滑动手指。



注意 如果您使用触摸板移动指针，必须将指针移动到滚动区域之后再从触摸板上抬起手指。仅将手指从触摸板滑动到滚动区域不会激活滚动功能。

使用外接鼠标

外接 USB 鼠标可以通过计算机上的一个 USB 端口与笔记本电脑相连。还可以使用扩展产品选件上的端口将 USB 鼠标连接到系统。

设置触摸板首选项

Microsoft® Windows® 中的 Mouse Properties（鼠标属性）可用来自定义指点设备的设置，其中包括以下内容：

- TouchPad tapping（触摸板点击），使您可以敲击一下触摸板来选择某个对象，或敲击两下触摸板来双击某个对象（默认情况下启用）。
- Edge motion（边缘移动），使您在手指到达触摸板边缘时仍能够继续滚动操作（默认情况下禁用）。
- 按钮首选项，使您可以在左右手使用方式之间切换（默认情况下启用右手方式首选项）。

要访问 Mouse Properties（鼠标属性），请选择 **Start（开始） > Control Panel（控制面板） > Printers and Other Hardware（打印机和其它硬件） > Mouse（鼠标）**。

2 键盘

以下各节提供有关笔记本电脑的键盘功能的信息。

热键

热键是 **fn** 键 (1) 与 **esc** 键 (2) 或某个功能键 (3) 的组合。

f1 到 **f12** 键上的图标表示热键功能。以下各节将介绍热键功能和操作步骤。



要执行此功能	请按
显示系统信息。	fn+esc
清除系统信息。	fn+esc 或单击 enter
打开 Help and Support Center (帮助和支持中心) 窗口。	fn+f1
打开 Print Options (打印选项) 窗口。	fn+f2
打开 Web 浏览器。	fn+f3
在笔记本电脑计算机显示屏和外接显示器之间切换显示。	fn+f4
启动待机模式。	fn+f5
启动快速锁定功能。	fn+f6

要执行此功能	请按
降低屏幕亮度。	fn+f7
提高屏幕亮度。	fn+f8
播放、暂停或恢复播放音频 CD 或 DVD。	fn+f9
停止播放音频 CD 或 DVD。	fn+f10
播放音频 CD 或 DVD 中的上一个曲目或章节。	fn+f11
播放音频 CD 或 DVD 中的下一个曲目。	fn+f12

使用热键的步骤

要在笔记本计算机键盘上使用热键命令，有两种方法：

- 按一下 **fn** 键，然后按一下此热键命令的第二个键。
- 或 -
- 按住 **fn** 键不放，按一下此热键命令的第二个键，然后同时松开这两个按键。

显示和清除系统信息 (fn+Esc)

按 **fn+Esc** 热键可以显示有关系统硬件组件和系统 BIOS 版本号的信息。再次按 **fn+Esc** 热键可以清除屏幕上的系统信息。

在 Windows 中，按 **fn+Esc** 热键可按照 BIOS 日期显示系统 BIOS（基本输入输出系统）的版本。在某些型号的笔记本计算机上，以十进制格式显示 BOIS 日期。BIOS 日期有时称为系统 ROM 版本号。

打开 Help and Support Center（帮助和支持中心）(Fn+F1)

按 **fn+f1** 热键可打开 Help and Support Center（帮助和支持中心）。

除提供有关 Windows 操作系统的信息外，Help and Support Center（帮助和支持中心）还提供以下信息

- 有关笔记本计算机的信息（如型号和序列号、安装的软件、硬件组件和规格）。
- 有关使用笔记本计算机的问题解答。
- 帮助您了解如何使用笔记本计算机和 Windows 功能的教程。
- Windows 操作系统更新程序、驱动程序以及计算机上提供的软件。
- 笔记本计算机功能的检查。
- 自动执行和交互式的故障排除、修复解决方法以及系统恢复步骤。
- 指向 HP 技术支持专家的链接。

打开 Print Options（打印选项）(Fn+F2)

按 **fn+f2** 热键可打开活动 Windows 应用程序的 Print Options（打印选项）窗口。

打开 Web 浏览器 (Fn+F3)

按 **fn+f3** 热键可以打开默认的 Web 浏览器。

在设置 Internet 服务或网络服务之前，按 **fn+f3** 热键打开的是 Windows Internet 连接向导。

设置完 Internet 或网络服务以及 Web 浏览器主页后，可以按 **fn+f3** 热键快速访问您的主页和 Internet。

切换屏幕图像 (Fn+F4)

按 **fn+f4** 热键可以在系统连接的显示设备之间切换屏幕图像。例如，如果计算机连接了一台显示器，则每次按 **fn+f4** 热键时，都可以在计算机显示屏和显示器显示屏之间切换图像，还可以在它们各自的显示屏上同时显示。

大多数外接显示器都可以通过使用外部 VGA 视频标准的计算机接收视频信息。使用 **fn+f4** 热键还可以在其它从计算机接收视频信息的设备（比如 S-Video）之间切换图像。

fn+f4 热键支持以下视频传输类型，这些类型及其使用设备的示例如下：

- LCD（计算机显示屏）
- 外部 VGA（大多数外接显示器）
- S-Video（电视机、可便携式摄像机、录像机和带有 S-Video 输入插孔的视频捕获卡（仅限某些机型））
- 复合视频（电视机、可便携式摄像机、VCR 和带有复合视频输入插孔的视频捕获卡）



注意 复合视频设备只能通过扩展产品选件连到系统上。

启动待机模式 (Fn+F5)

按 **fn+f5** 热键可以启动待机模式。

启动待机模式后，系统会将您的信息存储到随机存取存储器 (RAM) 中并清屏，以节省电能。在计算机处于待机模式时，电源指示灯会闪烁。



小心 为降低信息丢失的风险，请在启动待机模式之前保存您的工作。

必须首先打开笔记本电脑，然后才能启动待机模式。当计算机处于休眠模式时，必须先从休眠模式恢复到正常状态才能启动待机模式。



注意 要从休眠模式恢复，只需按一下电源按钮即可。

要从待机模式恢复，只需按一下电源按钮、使用触摸板、按下键盘上的任意键或触摸板按钮。要从休眠模式恢复，只需按一下电源按钮即可。

可以更改 **fn+f5** 热键的功能。例如，可以将 **fn+f5** 热键设置为启动休眠模式，而不是待机模式。



注意 在所有 Windows 操作系统窗口中，按 **fn+f5** 热键相当于按下睡眠按钮。

启动快速锁定 (Fn+F6)

按 **fn+f6** 热键可以启动快速锁定安全保护功能。

快速锁定功能通过显示操作系统 Log On（登录）窗口来保护您的信息。显示 Log On（登录）窗口之后，如果不输入 Windows 用户密码或 Windows 管理员密码，就无法使用笔记本电脑。



注意 必须先设置 Windows 用户密码或 Windows 管理员密码，然后才能使用快速锁定功能。有关说明，请参阅 Help and Support Center（帮助和支持中心）。

要使用快速锁定功能，按 **fn+f6** 热键可显示 Log On（登录）窗口，同时锁定计算机。然后按照屏幕上的说明输入 Windows 用户密码或 Windows 管理员密码，使用笔记本电脑。

降低屏幕亮度 (Fn+F7)

按 **fn+f7** 热键可以降低屏幕亮度。按住上述热键，即可逐渐降低亮度。

提高屏幕亮度 (Fn+F8)

按 **fn+f8** 热键可以提高屏幕亮度。按住上述热键，即可逐渐提高亮度。

播放、暂停或恢复播放音频 CD 或 DVD (Fn+F9)

仅当插入音频 CD 或 DVD 时，fn+f9 热键才有效。如果音频 CD 或 DVD

- 不在播放，按 fn+f9 热键可以开始或恢复播放。
- 正在播放，按 fn+f9 热键可以暂停播放。

停止播放音频 CD 或 DVD (Fn+F10)

按 fn+f10 热键可停止播放音频 CD 或 DVD。

播放音频 CD 或 DVD 中的上一个曲目或章节 (Fn+F11)

当音频 CD 或 DVD 正在播放时，按 fn+f11 热键可以播放 CD 的上一个曲目或 DVD 的上一个章节。

播放音频 CD 或 DVD 中的下一个曲目或章节 (Fn+F12)

当音频 CD 或 DVD 正在播放时，按 fn+f12 热键可以播放 CD 的下一个曲目或 DVD 的下一个章节。

Quick Launch Buttons 软件

您可以使用 Quick Launch Button（快速启动按钮）控制面板来执行以下操作：

- 设置在 Windows 桌面上平铺窗口的首选项。
- 设置高级首选项，包括：
 - 设置 Quick Launch Button（快速启动按钮）图标的显示首选项。
 - 设置可选的外接键盘上的简易访问按钮的按钮指定。

以下各节介绍在“快速启动按钮”控制面板中设置首选项的说明。有关控制面板上任何项目的其它屏幕信息，请选择该窗口右上角的 Help（帮助）按钮。Help（帮助）按钮的图标是一个问号。

访问 Quick Launch Button（快速启动按钮）控制面板

您可以通过 Start（开始）按钮，或可以通过显示任务栏最右侧的通知区中或 Windows 桌面上的图标来访问 Quick Launch Button（快速启动按钮）控制面板。

要通过 Start（开始）按钮访问 Quick Launch Button（快速启动按钮）控制面板，请选择 **Start（开始）> Control Panel（控制面板）> Printers and Other Hardware（打印机和其他硬件）> Quick Launch Buttons（快速启动按钮）**。

设置平铺首选项

要设置 Windows 桌面的平铺首选项，请执行以下操作：

1. 打开 Quick Launch Button（快速启动按钮）控制面板：
 - 选择 **Start（开始）> Control Panel（控制面板）> Printers and Other Hardware（打印机和其它硬件）> Quick Launch Buttons（快速启动按钮）**。
 - 或 -
 - 双击位于任务栏最右侧的通知区域中或 Windows 桌面上的 Quick Launch Button（快速启动按钮）图标。
2. 单击 **Quick Tile（快速平铺）** 选项卡。
3. 单击 **Vertical Tile（垂直平铺）** 或 **Horizontal Tile（水平平铺）**，然后在 **Applications currently running（当前运行的应用程序）** 框中单击要平铺的程序。
4. 要保存首选项并关闭显示信息，请单击 **OK（确定）**。

设置高级首选项

您可以在 Quick Launch Button（快速启动按钮）控制面板中设置图标和外接键盘指定方式。

显示 Quick Launch Button（快速启动按钮）图标

要在位于任务栏最右侧的通知区域中或 Windows 桌面上显示或隐藏 Quick Launch Buttons Properties（快速启动按钮属性）图标，请执行以下操作：

1. 打开 Quick Launch Button（快速启动按钮）控制面板：
 - 选择 **Start（开始） > Control Panel（控制面板） > Printers and Other Hardware（打印机和其它硬件） > Quick Launch Buttons（快速启动按钮）**。
 - 或 -
 - 双击位于任务栏最右侧的通知区域中或 Windows 桌面上的 Quick Launch Button（快速启动按钮）图标。
2. 单击 **Advanced（高级）** 选项卡。在 Advanced（高级）选项卡中，您可以在通知区域或 Windows 桌面上显示或隐藏 Quick Launch Buttons（快速启动按钮）图标。
 - 要显示该图标，请选中 **Show icon on the taskbar（在任务栏上显示图标）** 或 **Show icon on the desktop（在桌面上显示图标）** 复选框。
 - 要隐藏该图标，清除 **Show icon on the taskbar（在任务栏上显示图标）** 或 **Show icon on the desktop（在桌面上显示图标）** 复选框。
3. 要保存首选项并关闭显示信息，请单击 **OK（确定）**。

在外接键盘上设置按钮指定

如果您使用的是具有简易访问按钮的可选 HP 外接键盘，则您可以在 Settings（设置）选项卡上设置简易访问按钮指定和方案。

默认情况下，Settings（设置）选项卡处于禁用和隐藏状态。要在 Quick Launch Button（快速启动按钮）控制面板中显示并启用 Settings（设置）选项卡，请执行以下操作：

1. 打开 Quick Launch Button（快速启动按钮）控制面板：
 - 选择 **Start（开始） > Control Panel（控制面板） > Printers and Other Hardware（打印机和其它硬件） > Quick Launch Buttons（快速启动按钮）**。
 - 或 -
 - 双击位于任务栏最右侧的通知区域中或 Windows 桌面上的 **Quick Launch Buttons（快速启动按钮）** 图标。
2. 单击 **Advanced（高级）** 选项卡。然后，根据以下具体情况进行操作：
 - 要显示并启用 Settings（设置）选项卡，请选择 **Allow users to modify button assignments on external keyboard（允许用户修改外接键盘上的按钮指定）** 复选框。
 - 或 -
 - 要禁用并隐藏 Settings（设置）选项卡，请清除 **Allow users to modify button assignments on external keyboard（允许用户修改外接键盘上的按钮指定）** 复选框。



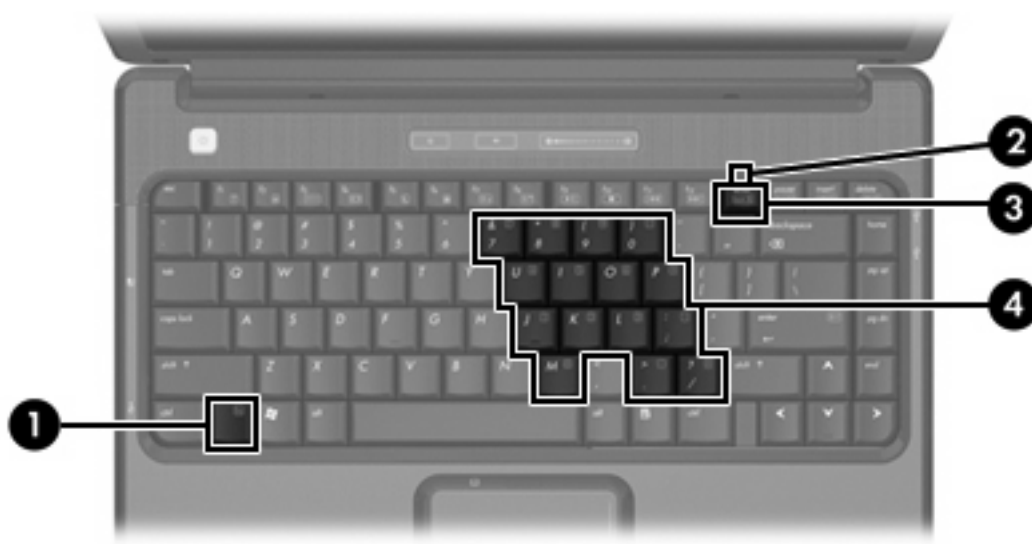
注意 如果您启用 Settings（设置）选项卡，则必须关闭 Quick Launch Buttons Properties（快速启动按钮属性）对话框，然后再次打开该对话框，才可以看到 Settings（设置）选项卡。

3. 要保存首选项并关闭显示信息，请单击 **OK（确定）**。

有关管理简易访问按钮指定和方案的信息，请参阅外接键盘说明文档。

3 小键盘

笔记本电脑上不仅装有一个嵌入式数字小键盘，而且还可以连接可选的外接数字小键盘或附带数字小键盘的外接键盘。



组件

- (1) fn
- (2) Num Lock 指示灯
- (3) num lk 键
- (4) 嵌入式数字小键盘

使用嵌入式数字小键盘

嵌入式数字小键盘上的 15 个按键的用法与外接小键盘上的按键的用法相同。在启用了嵌入式数字小键盘后，小键盘上的每个按键就会执行按键右上角的图标所指示的功能。

启用和禁用嵌入式数字小键盘

按 **fn+num lk** 组合键可以启用嵌入式数字小键盘。num lock 指示灯将亮起。再次按 **fn+num lk** 组合键可以使这些按键恢复其标准键盘功能。



注意 如果笔记本电脑或扩展产品选项连接了外接键盘或数字小键盘，将无法启用嵌入式数字小键盘。

切换嵌入式数字小键盘上的按键功能

您可以使用 **fn** 键或 **fn+shift** 组合键，在标准键盘功能和小键盘功能之间临时交替使用嵌入式数字小键盘上的按键功能。

- 要在禁用小键盘时将小键盘按键的功能更改为小键盘的功能，可以在按住 **fn** 键的同时按小键盘按键。
- 要在启用小键盘时临时将小键盘上的按键用作标准按键，可以使用以下方法：
 - 按住 **fn** 键可以键入小写字母。
 - 按住 **fn+shift** 组合键可以键入大写字母。

使用外接数字小键盘

根据启用还是禁用 num lock 模式，大多数外接数字小键盘上的大多数按键将会具有不同的功能。（默认情况下，num lock 模式处于禁用状态。）例如：

- 启用 num lock 模式后，大多数小键盘按键可以键入数字。
- 禁用 num lock 模式后，大多数小键盘按键具有箭头键、page up 键或 page down 键等功能。

启用外接小键盘上的 num lock 模式后，笔记本电脑上的 num lock 指示灯会亮起。禁用外接小键盘上的 num lock 后，笔记本电脑上的 num lock 指示灯将会熄灭。

如果连接了外接小键盘，则无法启用嵌入式数字小键盘。

在工作时启用或禁用 num lock 模式

要在工作时启用或禁用外部小键盘上的 num lock 模式，请执行以下操作：

- ▲ 按外接数字小键盘（而非笔记本电脑）上的 **num lk** 键。

索引

A

按钮
 触摸板 1

C

触摸板
 设置首选项 2
 识别 1
 使用 2
触摸板按钮, 识别 1
触摸板水平滚动区域, 识别 1
触摸板指示灯, 识别 1

D

待机, 热键 6

F

Fn 键 3
复合视频 5

G

功能键 3
滚动区域, 触摸板 1

H

Help and Support Center (帮助和支持中心) 热键 4

J

键盘热键, 识别 3

K

快速锁定热键 6

M

媒体控制, 热键 7

N

num lock 模式, 外接小键盘 12

P

Print Options (打印选项) 窗口热键 4
屏幕亮度热键 6
屏幕图像, 切换 5

R

热键
 打开 Help and Support Center (帮助和支持中心) 4
 打开 Print Options (打印选项) 窗口 4
 打开 Web 浏览器 4
 降低屏幕亮度。 6
 启动待机模式 6
 启动快速锁定功能 6
 切换屏幕图像 5
 使用 4
 说明 3
 提高屏幕亮度 6
 显示系统信息 4
 音频 CD 或 DVD 控制 7

S

S-Video 5
视频传输类型 5
鼠标, 外接
 设置首选项 2
 使用 2

W

Web 浏览器热键 4

X

系统信息热键 4
显示屏
 屏幕亮度热键 6
 图像, 切换 5
小键盘, 嵌入式
 启用和禁用 12

切换按键功能 12
 识别 11
 使用 12
小键盘, 外接
 num lock 模式 12
 使用 12

多媒体

用户指南

© Copyright 2006 Hewlett-Packard
Development Company, L.P.

Microsoft 和 Windows 是 Microsoft
Corporation 在美国的注册商标。

本文档中包含的信息如有更改，恕不另行通知。随 HP 产品和服务附带的明确有限保修声明中阐明了此类产品和服务的全部保修服务。本文档中的任何内容均不应理解为构成任何额外保证。HP 对本文档中出现的技术错误、编辑错误或遗漏之处不承担责任。

第一版：2006 年 5 月

文档部件号：412263-AA1

目录

1 多媒体硬件	
使用光驱	1
识别安装的光驱	1
插入光盘	2
在通电的情况下取出光盘	3
在断电的情况下取出光盘	4
使用介质活动热键	5
使用媒体按钮	6
使用音频功能	7
使用音频输入（麦克风）插孔	8
使用音频输出（耳机）插孔	8
调节音量	8
使用视频功能	9
使用外接显示器端口	9
使用 S-Video 输出插孔	10
2 多媒体软件	
识别预装的多媒体软件	12
从 CD 中安装多媒体软件（仅限某些机型）	12
使用多媒体软件	12
播放保护	13
保护刻录 CD 或 DVD 的过程	13
更改 DVD 的国家 / 地区设置	14
遵守版权警告	14
索引	15

1 多媒体硬件

使用光驱

根据所安装的驱动器和软件类型，您可以利用光驱来播放、复制和刻录 CD 或 DVD。

识别安装的光驱

要查看笔记本电脑上安装的光驱类型，请执行以下操作：

- ▲ 选择 **Start (开始) > My Computer (我的电脑)**。

笔记本中安装的光驱类型显示在 **Devices with Removable Storage (可移动存储设备)** 组中。

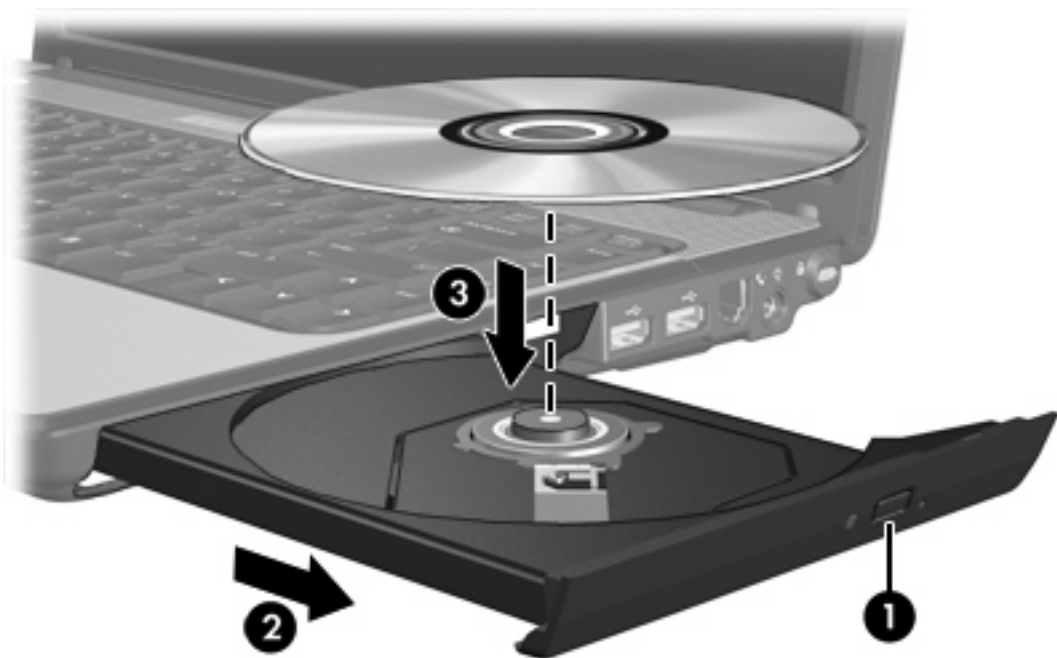
插入光盘

1. 打开笔记本电脑。
2. 然后按驱动器挡板上的释放按钮 (1)，打开介质托盘。
3. 向外拉出托盘 (2)。
4. 抓住 CD 或 DVD 光盘的边缘，不要接触光盘表面，然后将光盘放到托盘轴心上，使带标签的一面朝上。



注意 如果托盘没有完全拉出，可以将光盘倾斜放在托盘轴心上。

5. 轻轻将光盘 (3) 按到托盘轴心上，直到光盘卡入就位。



6. 合上介质托盘。



注意 装入光盘后，通常会出现短暂停顿。如果您没有选择默认的媒体播放器，则会打开 AutoPlay（自动播放）对话框，提示您选择使用媒体内容的方式。

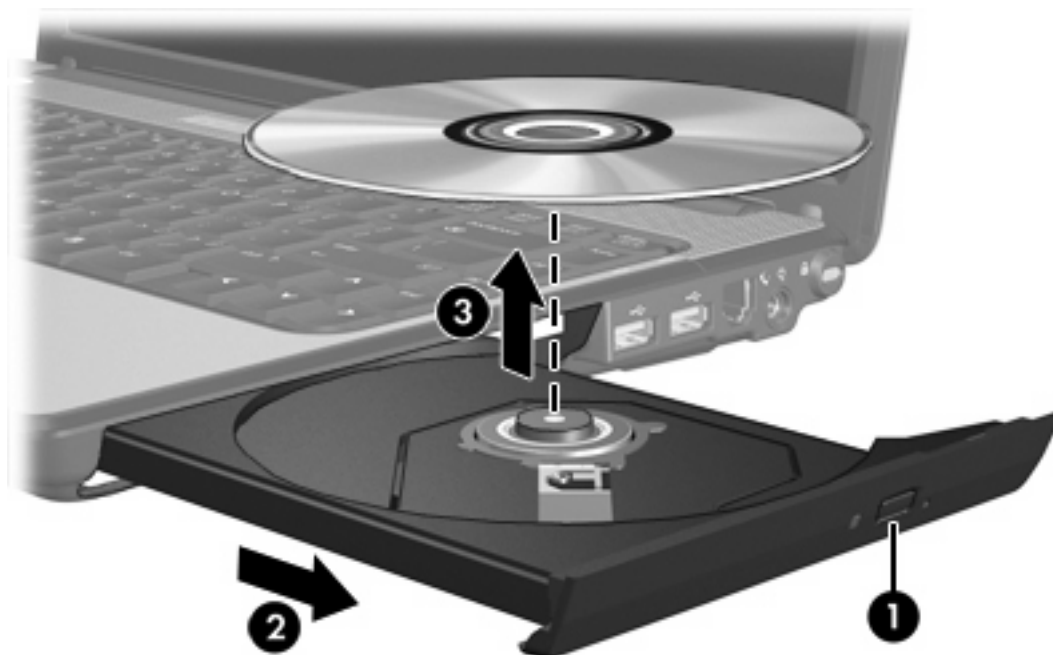
在通电的情况下取出光盘

如果笔记本电脑使用外部电源或电池供电，请执行以下操作：

1. 打开计算机。
2. 按驱动器挡板上的释放按钮 (1)，打开介质托盘，然后将托盘 (2) 向外拉出。
3. 轻轻向下按轴心，同时拿住光盘的外侧边缘向上提，从托盘中取出光盘 (3) 时。用手拿住光盘的边缘，不要接触光盘表面。



注意 如果介质托盘没有完全伸出，要将光盘斜着小心取出。



4. 合上介质托盘并将光盘放入保护盒中。

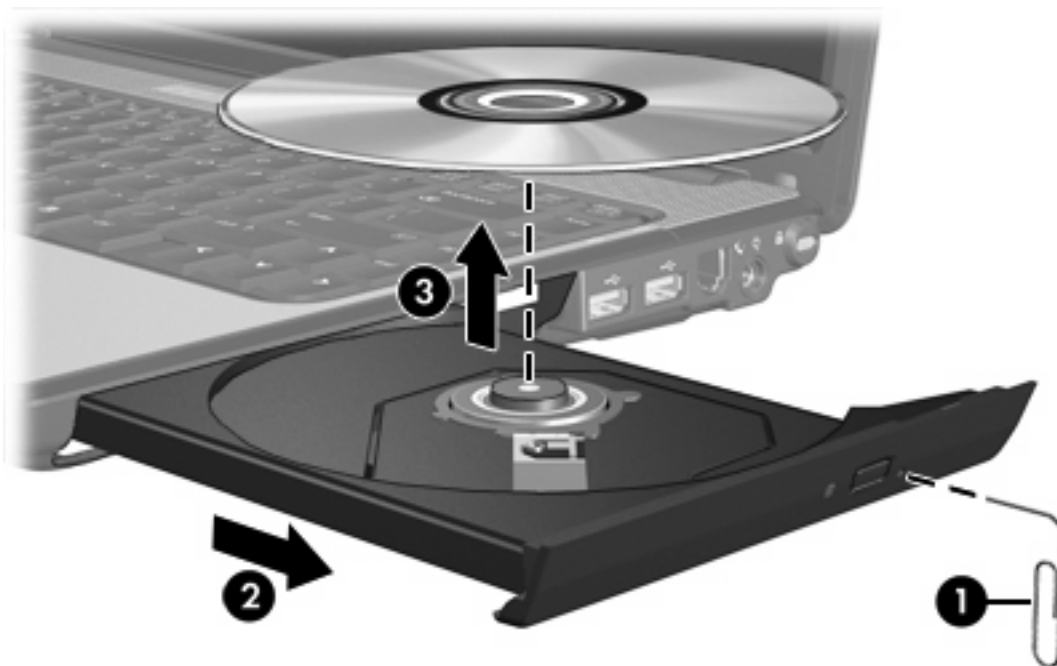
在断电的情况下取出光盘

笔记本电脑没有接通外部电源或电池电源时，请执行以下操作：

1. 将回形针 (1) 的一端插入驱动器前面板的手动退盘孔。
2. 轻轻按回形针，直至托盘弹出，然后将托盘 (2) 拉出。
3. 从托盘中取出光盘 (3) 时，轻轻向下按轴心，同时拿住光盘的外侧边缘向上提。用手拿住光盘的边缘，不要接触光盘表面。



注意 如果介质托盘没有完全伸出，要将光盘斜着小心取出。



4. 合上介质托盘并将光盘放入保护盒中。

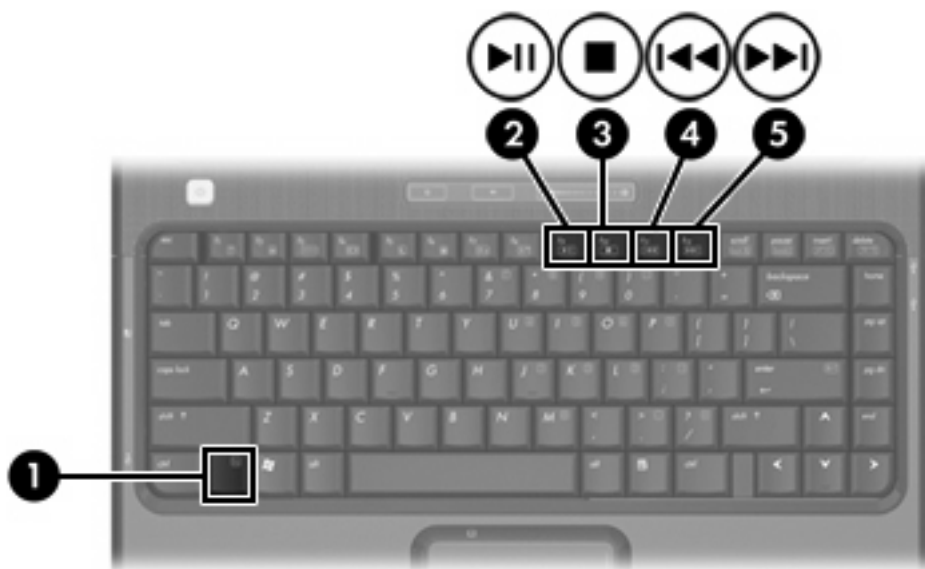
使用介质活动热键

介质活动热键是 **fn** 键 (1) 与四个功能键的组合。您可以使用这些热键来控制光驱中插入的音频 CD 或 DVD 的播放。



注意 要控制插入的 VCD 的播放，请使用 VCD 播放器程序中的介质活动控件。

- 要播放、暂停或恢复播放插入的音频 CD 或 DVD，请按 **fn+f9** 热键 (2)。
- 要停止正在播放的插入音频 CD 或 DVD，请按 **fn+f10** 热键 (3)。
- 要播放所播的音频 CD 的上一个曲目或 DVD 的上一个章节，请按 **fn+f11** 热键 (4)。
- 要播放所播的音频 CD 的下一个曲目或 DVD 的下一个章节，请按 **fn+f12** 热键 (5)。



使用媒体按钮



注意 根据笔记本电脑安装的软件，媒体按钮的功能不尽相同。有关详细信息，请参阅“QuickPlay 联机帮助”。

如果 QuickPlay 已安装且笔记本电脑处于下列状态，该按钮则分别起到相应的作用：

- 开机状态下，媒体按钮会打开一个音乐程序或利用“媒体菜单”选择一个多媒体程序。
- 关机状态下，媒体按钮会打开一个音乐程序或利用“媒体菜单”选择一个多媒体程序。



注意 按下电源按钮退出多媒体程序。

- 待机状态下，按下媒体按钮会从待机状态恢复为 Microsoft® Windows®。

如果 QuickPlay 未安装且笔记本电脑处于下列状态，该按钮则分别起到相应的作用：

- 开机状态下，媒体按钮会打开默认的媒体播放程序。
- 关机状态下，媒体按钮不起作用。
- 待机状态下，按下媒体按钮可从待机模式恢复到 Windows。



注意 媒体按钮不影响休眠文件或从休眠状态恢复的过程。

使用音频功能

以下插图与表说明了笔记本电脑的音频功能。



注意 您的笔记本电脑的外观可能与本节中的插图略有不同。



组件	说明
(1) 扬声器 (2)	发出笔记本电脑的声音。
(2) 静音按钮	静音和恢复笔记本电脑的声音。
(3) 音量滚动区	调节扬声器音量。向左滑动手指可降低音量，向右滑动手指可增大音量。
(4) 音频输入（麦克风）插孔	连接可选的笔记本电脑头戴式受话器麦克风、立体声阵列麦克风或单声道麦克风。
(5) 音频输出（耳机）插孔	连接可选的有源立体声扬声器、耳机、耳塞、头戴式受话器或电视音频。

使用音频输入（麦克风）插孔

此款笔记本电脑配有支持可选单声道（单声道）麦克风的麦克风插孔。某些型号的笔记本电脑支持立体声（双声道）麦克风。

在麦克风插孔中插入麦克风时，应使用带有 3.5 毫米插头的麦克风。

使用音频输出（耳机）插孔



警告！ 为减少人身伤害的危险，请调节音量后再戴上耳机、耳塞或头戴式受话器。



小心 为避免损坏外接设备，请不要将单声道插头插入耳机插孔。

耳机插孔除了可连接耳机外，还可以连接音频/视频设备（例如电视机或录像机），从而收听这类设备播放的声音。

将设备连接到耳机插孔时，只能使用 3.5 毫米的立体声插头。



注意 将设备连接到耳机插孔时，内置扬声器是将被禁用。

调节音量

您可以使用以下控件来调节音量：

- 笔记本电脑的音量按钮：
 - 要启用静音或取消静音，请按静音按钮。
 - 要降低音量，请在音量滚动区从右向左滑动您的手指。另外，还可以轻点滚动区左半部分以减小音量。
 - 要增大音量，请在音量滚动区从左向右滑动您的手指。另外，还可以轻点滚动区右半部分以增大音量。
- Microsoft Windows 音量控制：
 - a. 单击位于任务栏最右侧的通知区域中的 **Volume（音量）** 图标。
 - b. 向上或向下移动滑块可以升高或降低音量。选中 **Mute（静音）** 复选框可以启用静音。

- 或 -

 - a. 双击通知区域中的 **Volume（音量）** 图标。
 - b. 在 Master Volume（主控音量）列中，通过向上或向下移动 **Volume（音量）** 滑块增大或降低音量。您还可以调节平衡或启用静音。

如果通知区域中没有显示 Volume（音量）图标，请按照以下步骤将其置于通知区域中：

- a. 选择 **Start（开始） > Control Panel（控制面板） > Sounds, Speech, and Audio Devices（声音、语音和音频设备） > Sounds and Audio Devices（声音和音频设备）**。
- b. 单击 **Volume（音量）** 标签。

- c. 选择 **Place volume icon in the taskbar** (将音量图标放入任务栏) 复选框。
 - d. 单击 **Apply** (应用)。
- 程序音量控件:
在某些程序中也可以调节音量。

使用视频功能

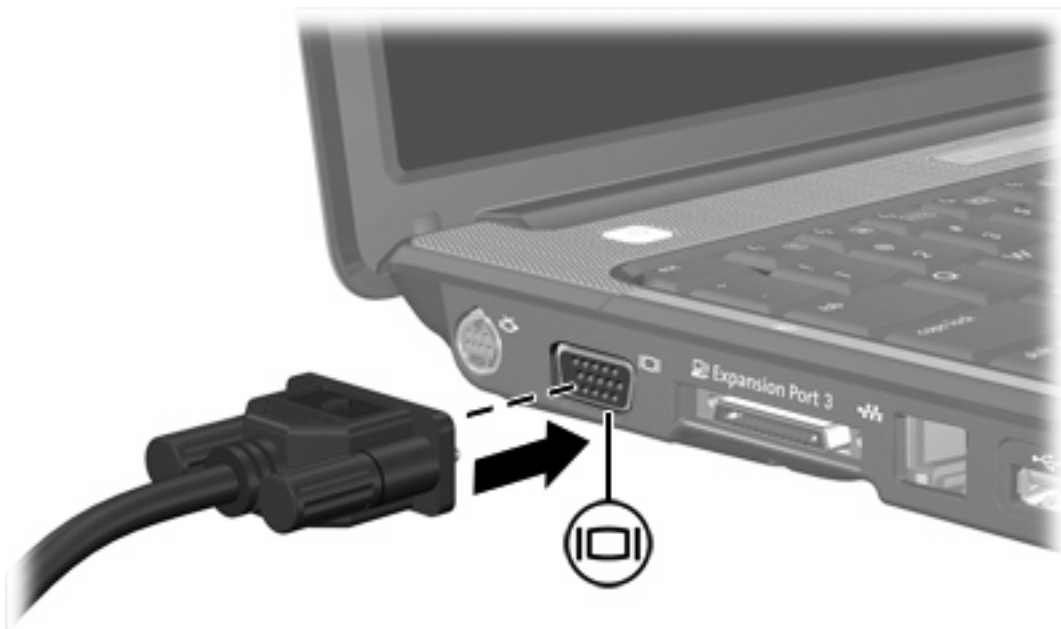
此笔记本电脑提供以下视频功能：

- 外接显示器端口可以将电视机、显示器或投影机与笔记本电脑相连
- S-Video 输出插孔可以连接多种视频组件，使您能够充分利用多媒体功能

使用外接显示器端口

通过外接显示器端口将外接显示设备（例如外接显示器或投影机）连接到笔记本电脑。

要连接显示设备，请将设备电缆连接到外接显示器端口。



注意 如果正确连接的外部显示设备没有显示图像，请按 **fn+f4** 热键可将图像传送到该设备。

使用 S-Video 输出插孔

此笔记本电脑具有 7 针 S-Video 输出插孔，通过该插孔可以将笔记本电脑连接到可选的 S-Video 设备，例如电视机、录像机、便携式摄像机、高架投影机或视频捕获卡。

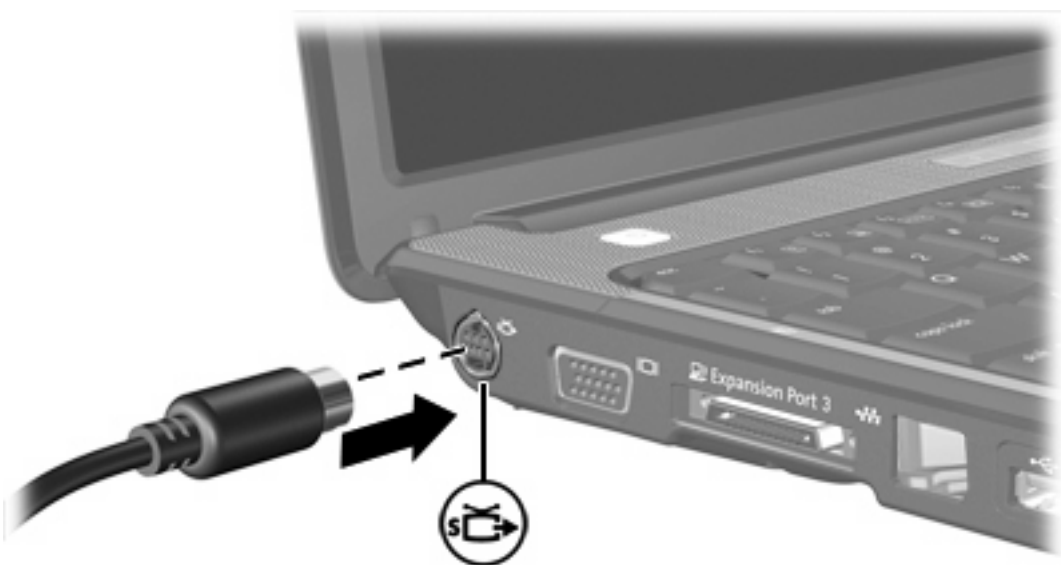
笔记本电脑可支持一台连接到 S-Video 输出插孔的 S-Video 设备，并且支持在笔记本电脑显示屏或任何其它支持的外部显示器上同时显示图像。



注意 要通过 S-Video 输出插孔传输视频信号，就必须使用 S-Video 电缆（大多数电子设备零售商店均有售）。如果要结合使用音频功能和视频功能，例如在笔记本电脑上播放 DVD 电影并在电视机上将影片显示出来，还需要使用一根标准音频电缆（大多数电子设备零售商店均有售）连接到耳机插孔。

要将视频设备连接到 S-Video 输出插孔，请执行以下操作：

1. 将 S-Video 电缆的一端插入笔记本电脑上的 S-Video 输出插孔。



2. 按照设备附带的生产商说明文档中的说明，将电缆的另一端连接到视频设备。
3. 按 **fn+f4** 热键在连接到笔记本电脑的显示设备之间切换图像。



注意 如果由于笔记本电脑与扩展产品选件连接而无法使用笔记本电脑上的 S-Video 输出插孔，可将 S-Video 电缆连接到扩展产品上的 S-Video 输出插孔。

2 多媒体软件

此款笔记本电脑提供预装的多媒体软件。某些机型可能在附带的光盘中提供额外的多媒体软件。

根据笔记本电脑安装的硬件和软件，可能支持以下多媒体任务：

- 播放数字媒体，包括音频与视频 CD、音频与视频 DVD，以及 Internet 广播
- 创建或复制数据 CD
- 创建、编辑和刻录音频 CD
- 创建、编辑视频或电影，并刻录到 DVD 或 VCD 中



注意 有关使用笔记本电脑附带提供的软件的信息，请参阅软件用户文档。用户 CD 可能提供这些指南，也可以访问特定程序的联机帮助文件。软件生产商的网站亦可能提供相关的用户指南。

识别预装的多媒体软件

要查看并访问笔记本电脑上预装的多媒体软件，请执行以下操作：

- ▲ 选择 **Start (开始) > All Programs (所有程序)**。



注意 您也可以在笔记本电脑上重新安装多媒体软件。选择 **Start (开始) > All Programs (所有程序) > Software Setup (软件安装)**。

从 CD 中安装多媒体软件（仅限某些机型）

要通过笔记本电脑附带的 CD 安装多媒体软件，请执行以下操作：

1. 将多媒体软件 CD 插入光驱。
2. 安装向导打开后，按照屏幕上的安装说明操作。
3. 根据提示，重新启动笔记本电脑。

重复上述安装过程，以便安装 CD 上所有需要的多媒体软件。

使用多媒体软件

要使用笔记本电脑上安装的多媒体软件，请执行以下操作：

1. 选择 **Start (开始) > All Programs (所有程序)**，然后打开要使用的多媒体程序。例如，如果要使用 Windows Media Player 播放音频 CD，则选择 **Windows Media Player**。



注意 某些程序可能在子文件夹中。

2. 将介质光盘（比如音频 CD）插入光驱。
3. 随后按照屏幕上的说明操作即可。

- 或 -

1. 将介质光盘（比如音频 CD）插入光驱。

打开 AutoPlay（自动播放）对话框。

2. 在每个安装的多媒体程序的任务列表中单击要执行的多媒体任务。



注意 您可以利用 AutoPlay（自动播放）对话框从介质光盘中选择默认的多媒体程序。从列表中选择多媒体程序后，单击 **Always do the selected action (总是执行选定的操作)** 框。

3. 单击 **OK (确定)**。

播放保护

为防止丧失播放功能或影响播放质量，请注意以下事项：

- 在播放 CD 或 DVD 之前，请先保存您的工作并关闭所有打开的程序。
- 不要在播放光盘时连接硬件或断开硬件连接。

要防止笔记本电脑在 Windows 环境中失去播放功能，请不要在播放光盘期间启动待机或休眠模式。如果在使用光盘期间启动了待机或休眠模式，可能会看到警告消息“Putting the computer into hibernation or standby might stop the playback. Do you want to continue?”（使计算机进入休眠或待机模式后可能会停止回放。是否要继续？）。如果出现这一消息，请单击 **No**（否）。单击 No（否）之后，请注意以下事项：

- 播放可能恢复。
 - 或 -
- 播放可能停止，并且可能清屏。要再度播放 CD 或 DVD，请按电源按钮，然后重新启动光盘。

保护刻录 CD 或 DVD 的过程



小心 为防止丢失信息和损坏光盘，请注意以下事项：

在刻录光盘前，将笔记本电脑连接到稳定的外部电源上。当笔记本电脑依靠电池供电时，则不要刻录光盘。

在刻录光盘前，请关闭除正在使用的刻录光盘软件外所有打开的程序。

不要直接将源光盘或网络驱动器上的内容复制到目标光盘上。而应先将源光盘或网络驱动器上的内容复制到硬盘驱动器上，然后再从硬盘驱动器复制到目标光盘上。

在笔记本电脑上刻录光盘之际，不要使用笔记本电脑的键盘或移动笔记本电脑。刻录过程很容易受到振动的影响。

更改 DVD 的国家 / 地区设置

大多数包含受版权保护的文件的 DVD 也包含国家 / 地区代码。这类国家 / 地区代码有助于在国际范围内保护版权。

只有 DVD 上的国家 / 地区代码与 DVD 驱动器上的国家 / 地区设置相符时，才能播放包含此国家 / 地区代码的 DVD。

如果 DVD 上的国家 / 地区代码与您的驱动器上的国家 / 地区设置不匹配，则当您插入 DVD 时可能会显示以下消息：“Playback of content from this region is not permitted.”（禁止从此区域播放内容）。要播放此 DVD，就必须更改 DVD 驱动器上的国家 / 地区设置。通过操作系统或某些 DVD 播放器都可以更改 DVD 的国家 / 地区设置。



小心 DVD 驱动器上的国家 / 地区设置只能更改 5 次。

您第五次选择的国家 / 地区设置将成为 DVD 驱动器上的永久国家 / 地区设置。

DVD Region（DVD 国家 / 地区）标签上的 Changes remaining（剩余更改次数）框会显示还能在该驱动器上更改国家 / 地区设置的次数。字段内的数字包括第五次的永久更改。

要通过操作系统更改设置，请执行以下操作：

1. 选择 **Start（开始） > My Computer（我的电脑）**。
2. 在窗口中右击，选择 **Properties（属性） > Hardware（硬件）** 选项卡 > **Device Manager（设备管理器）**。
3. 单击 **DVD/CD-ROM 驱动器**，右击要更改其国家 / 地区设置的 DVD 驱动器，然后单击 **Properties（属性）**。
4. 在 **DVD Region（DVD 国家 / 地区）** 标签上进行必要的更改。
5. 单击 **OK（确定）**。

遵守版权警告

根据适用的版权法，未经授权擅自复制受版权保护的资料（包括计算机程序、影片、广播节目和录音在内）属于违法行为。请不要将本笔记本电脑用于上述目的。

索引

A

- 按钮
 - 介质 6
 - 静音 7, 8

B

- 版权警告 14
- 播放保护 13

C

CD

- 保护 13
- 播放 13
- 插入 2
- 刻录 13
- 取出, 在断电的情况下 4
- 取出, 在通电的情况下 3

插孔

- S-Video 输出 10
- 音频输出 (耳机) 7, 8
- 音频输入 (麦克风) 7, 8

程序

- 安装 12
- 多媒体 11
- 识别 12
- 使用 12

D

DVD

- 保护 13
- 播放 13
- 插入 2
- 更改国家 / 地区设置 14
- 刻录 13
- 取出, 在断电的情况下 4
- 取出, 在通电的情况下 3

DVD 的国家 / 地区设置 14

电视 8

端口, 外接显示器 9

多媒体软件

- 安装 12
- 识别 12
- 使用 12
- 说明 11

E

- 耳机 7
- 耳塞 7

G

光盘

- 插入 2
- 刻录 13
- 取出, 在断电的情况下 4
- 取出, 在通电的情况下 3

光驱

- 保护 13
- 播放 13
- 识别 1

国家 / 地区代码, DVD 14

J

- 介质活动热键, 识别 5
- 静音按钮 7, 8
- 静音按钮, 识别 7

L

- 录像机 8

M

- 麦克风, 支持的 8
- 媒体按钮, 识别 6

Q

- QuickPlay 6

R

软件

- 安装 12
- 多媒体 11

- 识别 12
- 使用 12

S

S-Video 输出插孔

- 连接 10
- 识别 10

T

- 投影机, 连接 9

W

- 外接显示器端口, 识别 9

X

- 显示器, 连接 9

Y

- 扬声器, 识别 7
- 音量, 调节 8
- 音量滚动区 8
- 音量滚动区, 识别 7
- 音频功能 7
- 音频输出 (耳机) 插孔 8
- 音频输出 (耳机) 插孔, 识别 7
- 音频输入 (麦克风) 插孔 8
- 音频输入 (麦克风) 插孔, 识别 7

电源

用户指南

© Copyright 2006 Hewlett-Packard
Development Company, L.P.

Microsoft 和 Windows 是 Microsoft
Corporation 在美国的注册商标。

本文档中包含的信息如有更改，恕不另行通知。随 HP 产品和服务附带的明确有限保修声明中阐明了此类产品和服务的全部保修服务。本文档中的任何内容均不应理解为构成任何额外保证。HP 对本文档中出现的技术错误、编辑错误或遗漏之处不承担责任。

第一版：2006 年 5 月

文档部件号：412265-AA1

目录

1 电源控制和指示灯位置	
2 电源	
连接交流电源适配器	4
3 待机和休眠	
等待	5
休眠	6
启动待机、休眠或关机模式	7
当您中断工作时	7
当没有可靠的电源时	7
使用无线通信（仅限某些机型）、红外线（仅限某些机型）或者只读或可写介质	7
4 出厂电源设置	
打开或关闭笔记本电脑或显示屏	9
使用紧急关机步骤	9
启动待机模式或从待机模式中恢复	10
启动休眠模式或从休眠模式中恢复	11
5 电源选项	
访问电源选项属性	13
显示 Power Meter（电源计量器）图标	14
设置或更改电源使用方案	15
设置安全保护提示	15
6 处理器性能的控制	
7 电池	
插入或取出电池	20
为电池充电	22
监视电池充电	22
获得准确的电量信息	22
在屏幕上显示电量信息	22
查看电量显示	23
电量指示灯说明	23
管理电池电量不足的情况	24
识别电池电量不足的情况	24

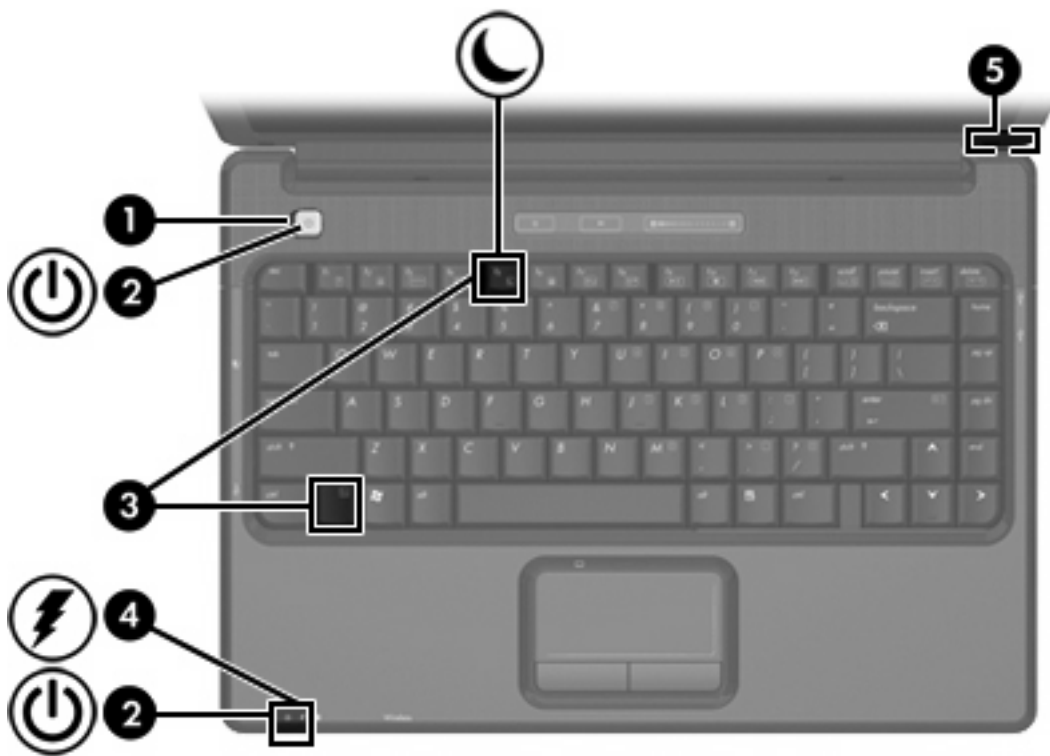
电池电量不足的情况	24
电池电量严重不足的情况	24
解决电池电量不足的状况	25
如果有外部电源	25
如果有已充电的电池	25
如果没有可用电源	25
笔记本电脑无法从休眠模式中恢复	25
校准电池	26
何时校准	26
如何校准	26
步骤 1: 电池充电	26
步骤 2: 电池放电	27
步骤 3: 电池再充电	28
节约电池电量	29
在工作时节能	29
选择节能设置	29
存放电池	30
处理废旧电池	30
索引	31

1 电源控制和指示灯位置

以下插图和表格标出并说明电源控件和指示灯位置。



注意 您的笔记本电脑的外观可能与本章中提供的插图略有不同。




组件	说明
(1) 电源按钮	<p>如果笔记本电脑处于下列状态，该按钮则分别起到相应的作用：</p> <ul style="list-style-type: none">• 关机状态，按下此按钮可开启笔记本电脑。• 开机状态，按下此按钮可进入休眠模式。• 待机状态下，按下此按钮可退出待机模式。• 休眠状态下，按下此按钮可退出休眠模式。

组件	说明
	如果笔记本电脑已停止响应且无法按照 Microsoft® Windows® 关机步骤将其关闭，可按住电源按钮至少 5 秒钟以关闭笔记本电脑。
(2) 电源指示灯* (2 个)	<p>亮起：笔记本电脑处于开机状态。</p> <p>闪烁：笔记本电脑处于待机模式。</p> <p>熄灭：笔记本电脑处于关机状态或休眠模式。</p>
(3) fn+f5	启动待机模式。
(4) 电池指示灯	<p>亮起：电池正在充电。</p> <p>闪烁：作为唯一可用电源的电池已达到电池电量不足的状态或严重的电池电量不足。</p> <p>熄灭：如果笔记本电脑连接在外部电源上，当笔记本电脑中的所有电池都充足电后指示灯便会熄灭。如果笔记本电脑没有与外部电源相连，在电池电量不足之前该指示灯一直不亮。</p>
(5) 内部显示屏开关	如果在笔记本电脑处于开机状态时合上笔记本电脑显示屏，将关闭显示屏并启动待机模式。

*共有 2 个电源指示灯。这两个指示灯显示相同的信息。电源按钮上的指示灯仅当打开笔记本电脑时才可以见到；另一个电源指示灯在笔记本电脑的前面始终可以看到。

2 电源

此款笔记本电脑可以依靠内部电源供电，也可以依靠外部交流电源供电。下表列出执行常见任务时最适用的电源。

任务	建议使用的电源
运行大多数软件应用程序	<ul style="list-style-type: none">• 笔记本电脑中已经充电的电池• 通过以下设备之一提供的外部电源：<ul style="list-style-type: none">• 笔记本电脑附带的交流电源适配器• 扩展产品选件• 电源适配器选件
对笔记本电脑中的电池进行充电或测量	<p>通过以下设备提供的外部电源</p> <ul style="list-style-type: none">• 笔记本电脑附带的交流电源适配器• 扩展产品选件• 电源适配器选件 <p> 警告！ 不要在飞机上为笔记本电脑的电池充电。</p>
安装或修改系统软件，或者对 CD/DVD 进行写入操作	<p>通过以下设备提供的外部电源</p> <ul style="list-style-type: none">• 笔记本电脑附带的交流电源适配器• 扩展产品选件• 电源适配器选件

连接交流电源适配器



警告！ 为减少电击或设备损坏的危险，请注意以下事项：

将电源线插头插入随时伸手可及的交流电源插座中。

断开计算机的电源时，请从交流电源插座（而非笔记本电脑）上拔下电源线。

如果电源线上配备的是 3 脚插头，请将电源线插入接地的 3 孔插座中。不要禁用电源线接地引脚；例如，用 2 脚适配器连接。接地插脚可以起到重要的安全保护作用。如果系统没有正确接地，可能会受到电击。

要将笔记本电脑连到外部交流电源上，请执行以下操作：

1. 将交流电源适配器插入笔记本电脑上的电源连接器 (1)。
2. 将电源线插入交流电源适配器 (2)。
3. 将电源线的另一端插入交流电源插座 (3)。



3 待机和休眠

待机和休眠均是节能功能，既可以省电又可以缩短启动时间。这些功能可以由您或系统启动。

等待




小心 为避免电池电量完全耗尽，请不要使笔记本电脑长时间处于等待模式。请将笔记本电脑连接到外部电源。

等待模式可以减少当前未使用的系统组件的能耗。启动等待模式后，系统会将您的工作保存到随机存取存储器 (RAM) 中，然后清屏。在计算机处于等待模式时，电源指示灯会闪烁。当您从等待模式中恢复后，屏幕上将再现您先前停止的工作。



小心 为降低信息丢失的风险，请在启动等待模式之前保存您的工作。

休眠

 **小心** 如果在笔记本电脑处于休眠模式时更改配置，则可能无法从休眠模式中恢复。当笔记本电脑处于休眠模式时，请注意以下事项：

不要将笔记本电脑连接到扩展产品或从中未连接。


不要添加或取出内存模块。

不要插入或取出任何硬盘驱动器或光驱。

不要连接或断开外部设备的连接。

不要插入或取出外部介质卡。

在休眠模式下，系统会将您的工作保存到硬盘驱动器上的休眠文件中，然后关闭笔记本电脑。电源指示灯熄灭。当您从休眠模式中恢复后，屏幕上将再现您先前停止的工作。如果设置了开机密码，则必须输入该密码才能从休眠模式中恢复。

 **小心** 为降低信息丢失的风险，请在启动休眠模式之前保存您的工作。

您可以禁用休眠模式。但是，如果禁用了休眠模式，并且系统的电池电量已不足，则即使开机或已启动待机模式，系统也不会自动保存您的工作。

使用 Microsoft® Windows® Control Panel（控制面板）中的 Power Options（电源选项）来重新启用休眠模式：

▲ 选择 **Start（开始） > Control Panel（控制面板） > Performance and Maintenance（性能和维护） > Power Options（电源选项） > Hibernate（休眠）** 标签。

确保选中了 **Enable Hibernation（启用休眠）** 复选框。

要设置系统启动休眠模式的时间间隔，请执行以下操作：

1. 选择 **Start（开始） > Control Panel（控制面板） > Performance and Maintenance（性能和维护） > Power Option（电源选项）**。
2. 单击 **System hibernates（系统休眠）** 列表中的一个时间间隔。

启动待机、休眠或关机模式

下面的部分介绍何时启动待机模式或休眠模式，以及何时关闭笔记本电脑。



注意 当笔记本电脑处于待机模式或休眠模式时，无法启动任何类型的网络通信或执行任何计算机功能。

当您中断工作时

启动待机模式后，系统会将您的工作保存到随机存取存储器 (RAM) 中，然后清屏。笔记本电脑处于待机模式时，比工作状态耗电少。当您从待机模式中恢复后，屏幕会立即显示先前的工作。

启动休眠模式后，系统会将您的工作保存到硬盘驱动器上的休眠文件中，然后关闭笔记本电脑。笔记本电脑处于休眠模式时，比待机状态耗电少。

如果较长时间停止使用笔记本电脑并与外部电源断开连接，请关闭计算机并取出电池，以延长电池的使用寿命。

当没有可靠的电源时

确保启用了休眠模式，尤其是在您依靠电池为笔记本电脑供电，且无法使用外部电源时。如果电池出现故障，在休眠模式下，系统会将您的工作保存到休眠文件中并关闭笔记本电脑。

如果您要在电源不稳定时暂停工作，请执行以下操作之一：

- 保存您的工作，然后启动待机模式。
- 启动休眠模式。
- 关闭笔记本电脑。

使用无线通信（仅限某些机型）、红外线（仅限某些机型）或者只读或可写介质



小心 为避免可能造成音频和视频质量下降或丧失音频或视频的播放功能，请不要在读取或刻录 CD、DVD 或外部介质卡时启动待机或休眠模式。为避免丢失信息，请不要在刻录 CD、DVD 或外部介质卡时启动待机或休眠模式。

待机和休眠模式会干扰无线通信、红外线和介质的使用。请注意以下准则：

- 如果笔记本电脑处于待机模式或休眠模式，则不能启动红外传输或无线传输。
- 如果在播放介质（例如 CD、DVD 或外部介质卡）过程中不小心启动了待机或休眠模式：
 - 播放中断。
 - 显示以下警告消息：“Putting the computer into hibernation or standby may stop the playback.Do you want to continue?”（使计算机进入休眠或待机模式后可能会停止回放。是否要继续？）。单击 **No**（否）。
 - 您可能需要重新启动介质以恢复音频和视频播放。

4 出厂电源设置

本节介绍出厂待机、休眠及关机步骤。

打开或关闭笔记本电脑或显示屏

任务	步骤	结果
打开计算机。	按下电源按钮。	<ul style="list-style-type: none">电源指示灯亮起。操作系统装载。
关闭笔记本电脑。*	<ol style="list-style-type: none">保存您的工作并关闭所有打开的应用程序。通过操作系统关闭笔记本电脑，方法是选择 Start (开始) > Turn Off Computer (关闭计算机) > Turn Off (关机)。*	<ul style="list-style-type: none">电源指示灯熄灭。操作系统关闭。笔记本电脑已关闭。
在笔记本电脑处于开机状态时关闭显示屏。	合上计算机。	合上笔记本电脑时，将激活显示屏开关，从而启动待机模式。
如果您已经注册到某个网络域，则单击 Shut Down (关机) 按钮，而不是 Turn Off Computer (关闭计算机) 。		

使用紧急关机步骤



小心 采取紧急关机步骤会导致未保存的信息丢失。

如果笔记本电脑没有响应，并且您无法使用正常的 Windows 关机步骤，请按顺序尝试以下紧急步骤：

- 按 **ctrl+alt+delete** 组合键。然后选择 **Shut Down (关机) > Turn Off (关机)**。
- 按住电源按钮至少 5 秒钟。
- 将笔记本电脑与外部电源断开，然后取出电池。

启动待机模式或从待机模式中恢复


任务	步骤	结果
启动待机模式。	<ul style="list-style-type: none">在笔记本电脑处于开机状态时，按 fn+F5 键。选择 Start (开始) > Turn Off Computer (关闭计算机) > Stand by (待机)。* <p>在 Windows XP Professional 中，如果没有显示 Stand by (待机)：</p> <ol style="list-style-type: none">单击向下箭头键。从列表中选择 Stand by (待机)。单击 OK (确定)。	<ul style="list-style-type: none">电源指示灯闪烁。清屏。
允许系统根据下列情况启动待机模式。	<p>无需采取措施。</p> <ul style="list-style-type: none">如果笔记本电脑靠电池供电运行，系统会在停止使用笔记本电脑 10 分钟后启动待机模式（出厂设置）。如果笔记本电脑连接外部电源，系统会在停止使用笔记本电脑 25 分钟后启动待机模式（出厂设置）。 <p> 注意 电源设置和超时可以在 Windows Control Panel (控制面板) 的 Power Options (电源选项) 中更改。</p>	<ul style="list-style-type: none">电源指示灯闪烁。清屏。
从用户启动的待机模式或系统启动的待机模式中恢复。	按下电源按钮。	<ul style="list-style-type: none">电源指示灯亮起。屏幕会显示先前的工作。

*如果您已经注册到某个网络域，则单击 **Shut Down (关机)** 按钮，而不是 **Turn Off Computer (关闭计算机)**。

启动休眠模式或从休眠模式中恢复

在启用休眠模式之前不能启动该模式。默认情况下将启用休眠模式。

要验证是否已启用休眠功能，请选择 **Start (开始) > Control Panel (控制面板) > Performance and Maintenance (性能和维护) > Power Options (电源选项) > Hibernate (休眠)** 选项卡。如果启用了休眠功能，**Enable hibernation (启用休眠)** 复选框便会处于选中状态。

任务	步骤	结果
启动休眠模式。	<ul style="list-style-type: none">按下电源按钮。- 或 -选择 Start (开始) > Turn Off Computer (关闭计算机)。* 然后选择 Hibernate (休眠) 时按下 shift 键。 <p>在 Windows XP Professional 中，如果没有显示 Hibernate (休眠)：</p> <ol style="list-style-type: none">单击向下箭头键。从列表中选择 Hibernate (休眠)。单击 OK (确定)。	<ul style="list-style-type: none">电源指示灯熄灭。清屏。
允许系统启动休眠模式（已启用休眠模式）。	<p>无需采取措施。如果笔记本电脑正由电池供电，在以下情况下，系统会启动休眠模式</p> <ul style="list-style-type: none">在停止使用笔记本电脑 30 分钟以后（出厂设置）。电池的电量严重不足时。 <p> 注意 电源设置和超时可以在 Windows Control Panel (控制面板) 的 Power Options (电源选项) 中更改。</p>	<ul style="list-style-type: none">电源指示灯熄灭。清屏。
从用户启动的休眠模式或系统启动的休眠模式中恢复。	按下电源按钮。†	<ul style="list-style-type: none">电源指示灯亮起。屏幕会显示先前的工作。
如果您已经注册到某个网络域，则单击 Shut Down (关机) 按钮，而不是 Turn Off Computer (关闭计算机) 。		
如果系统由于电量严重不足而启动休眠状态，请连接外置电源或插入备用电池后再按下电源按钮。（如果作为唯一电源的电池的电量已耗尽，则操作系统无法做出响应。）		

5 电源选项

您可以在 Windows Control Panel（控制面板）中更改许多出厂电源设置。例如，可以设置一个音频警报，在电池电量不足时发出警告，也可以更改电源按钮的出厂设置。

如果笔记本电脑处于开机状态时，该按钮所起的作用是：

- 按 **fn+F5** 热键（在操作系统中称为“休眠按钮”）将启动待机模式。
- 默认情况下，显示屏开关用来关闭显示屏并启动待机模式。合上显示屏将激活显示屏开关。

访问电源选项属性

要访问电源选项属性，请执行以下操作：

- 右击位于任务栏最右侧的通知区域中的 **Power Meter（电源计量器）** 图标，然后单击 **Adjust Power Properties（调整电源属性）**。
- 或 -
- 选择 **Start（开始） > Control Panel（控制面板） > Performance and Maintenance（性能和维护） > Power Option（电源选项）**。

显示 Power Meter（电源计量器）图标

Power Meter（电源计量器）图标出厂时设定为显示在通知区域，在任务栏的最右侧。该图标的形状会发生变化，以指示笔记本电脑是依靠电池供电，还是依靠外部电源供电。

要在通知区中移除 Power Meter（电源计量器）图标，请执行以下操作：

1. 右击通知区中的 **Power Meter（电源计量器）** 图标，然后单击 **Adjust Power Properties（调整电源属性）**。
2. 单击 **Advanced（高级）** 选项卡。
3. 取消选中 **Always show icon on the taskbar（总是在任务栏上显示图标）** 复选框。
4. 单击 **Apply（应用）**，然后单击 **OK（确定）**。

要在通知区中显示 Power Meter（电源计量器）图标，请执行以下操作：

1. 选择 **Start（开始） > Control Panel（控制面板） > Performance and Maintenance（性能和维护） > Power Option（电源选项）**。
2. 单击 **Advanced（高级）** 选项卡。
3. 选中 **Always show icon on the taskbar（总是在任务栏上显示图标）** 复选框。
4. 单击 **Apply（应用）**，然后单击 **OK（确定）**。



注意 如果您看不到已放到通知区域中的图标，则单击通知区中的 Show Hidden Icons（显示隐藏的图标）图标（< 或 <<）。

设置或更改电源使用方案

Power Options Properties（电源选项属性）对话框中的 Power Schemes（电源使用方案）选项卡可以为系统组件指定功率级别。您可以根据笔记本电脑是依靠电池供电还是外部电源供电来指定不同的使用方案。

您还可以设置相应的电源使用方案，以便在指定的时间间隔之后，启动待机模式或关闭显示屏或硬盘驱动器。

要设置电源使用方案，请执行以下操作：

1. 右击通知区中的 **Power Meter（电源计量器）** 图标，然后单击 **Adjust Power Properties（调整电源属性）**。
2. 单击 **Power Schemes（电源使用方案）** 标签。
3. 选择要修改的电源使用方案，调整屏幕上列表中的选项。
4. 单击 **Apply（应用）**。

设置安全保护提示

您可以添加安全保护功能，以便在启动笔记本电脑时，或者从等待或休眠模式中恢复时，提示您输入密码。

要设置密码提示，请执行以下操作：

1. 右击通知区中的 **Power Meter（电源计量器）** 图标，然后单击 **Adjust Power Properties（调整电源属性）**。
2. 单击 **Advanced（高级）** 标签。
3. 选择 **Prompt for password when computer resumes from standby（在计算机从等待模式中恢复时提示输入密码）** 复选框。
4. 单击 **Apply（应用）**。

6 处理器性能的控制



小心 为了防止过热，请不要阻塞通风孔。使用时，应将笔记本电脑放置在坚固的平面上。请勿让其它坚硬物体（例如打印机）或柔软物体（例如枕头、厚毛毯或衣物）阻挡空气流通。过热会损坏笔记本电脑并降低处理器的工作性能。



注意 在某些情况中，笔记本电脑使用外部电源供电时的运行速度要高于使用电池供电时的速度。如果电池电源严重不足，则笔记本电脑会尝试通过降低处理器速度和图形处理来达到节能目的。

在 Windows XP 中，您可以通过选择电源使用方案来管理处理器性能控制。您可以设置处理器的处理速度，以获得最佳的性能或达到最佳的节能效果。

可以在 Power Options Properties（电源选项属性）对话框中管理处理器性能控制。

要访问 Windows XP 处理器性能控制，请执行以下操作：

- ▲ 选择 **Start（开始） > Control Panel（控制面板） > Performance and Maintenance（性能和维护） > Power Option（电源选项）**。

您选择的电源使用方案将确定笔记本电脑连接到外部电源或依靠电池电源供电时处理器的执行方式。针对外部电源或电池电源的每种电源使用方案都会设置特定的处理器状态。

设置电源使用方案后，无需进行任何操作，即可控制笔记本电脑处理器的性能。下表列出针对可用的电源使用方案，依靠外部电源和电池电源供电时处理器的性能。

电源使用方案	使用外部电源时处理器的性能	使用电池电源时处理器的性能
家用/办公桌	总是在最高的性能状态下运行。	根据 CPU 的要求确定性能状态。
便携/袖珍式（默认）*	根据 CPU 的要求确定性能状态。	根据 CPU 的要求确定性能状态。
演示	根据 CPU 的要求确定性能状态。	根据 CPU 的要求确定性能状态。
一直开着	总是在最高的性能状态下运行。	总是在最高的性能状态下运行。
最少电源管理	根据 CPU 的要求确定性能状态。	根据 CPU 的要求确定性能状态。
最大电池模式	根据 CPU 的要求确定性能状态。	当选中“最大电池模式”设置时 CPU 性能会降低；但是，电池使用时间会延长。

*建议您使用便携/袖珍式电源使用方案。

7 电池

当笔记本电脑中装有已充电的电池并且未与外部电源连接时，将依靠电池电源供电。当笔记本电脑连接到外部交流电源时，可依靠交流电源供电。

如果笔记本电脑中装有已充电的电池，而它目前正依靠通过交流电源适配器提供的外部交流电源供电时，如果断开交流电源适配器与笔记本电脑的连接，笔记本电脑就会切换到依靠电池电源供电。





注意 当您断开笔记本电脑与交流电源的连接时，将自动降低显示屏亮度以延长电池使用时间。要提高显示屏亮度，请使用 **fn+F8** 热键，或重新连接交流电源适配器。

您可以根据自己的工作方式来决定是将电池留在笔记本电脑中，还是另行存放。如果将电池留在笔记本电脑中，只要笔记本电脑与外部交流电源相连，就可以为电池充电，同时还可以在断电时保护您所做的工作。

但是，当关闭笔记本电脑并断开与外部电源连接时，留在笔记本电脑中的电池会缓慢释放电能。

插入或取出电池

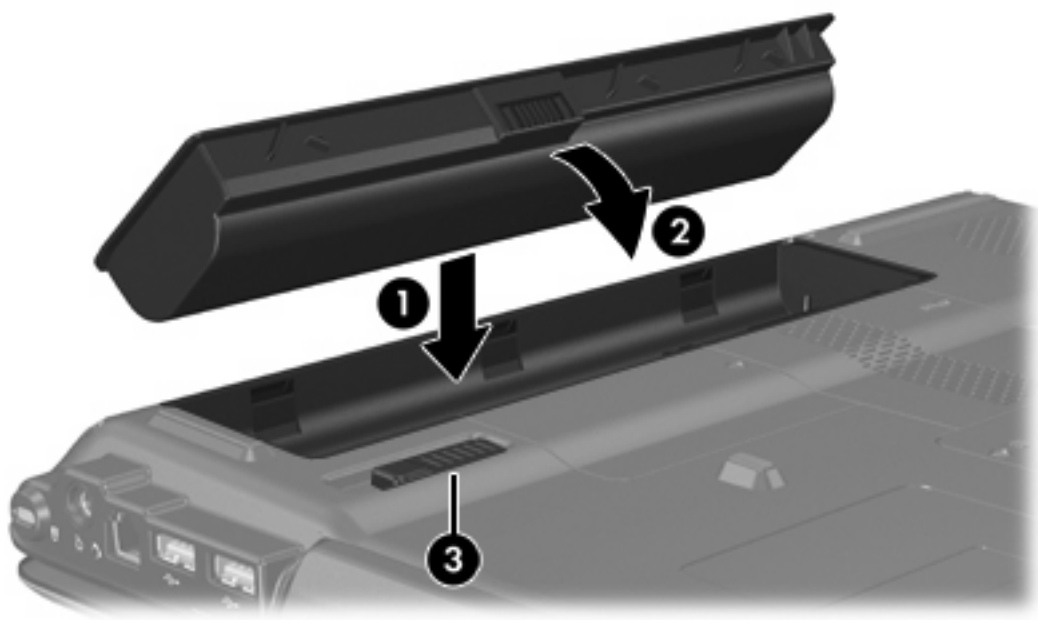
 **小心** 为了防止在取出作为唯一电源的电池后丢失信息，请在取出电池前启动休眠模式或关闭笔记本电脑。

 **注意** 电池外观可能因笔记本电脑的型号而有所不同。

要插入电池，请执行以下操作：

1. 翻转笔记本电脑，令其底部朝上，将其放在平整的表面上，电池架位于左侧。
2. 将电池向下插入电池架 (1) 中，向下旋转电池，直至就位 (2)。

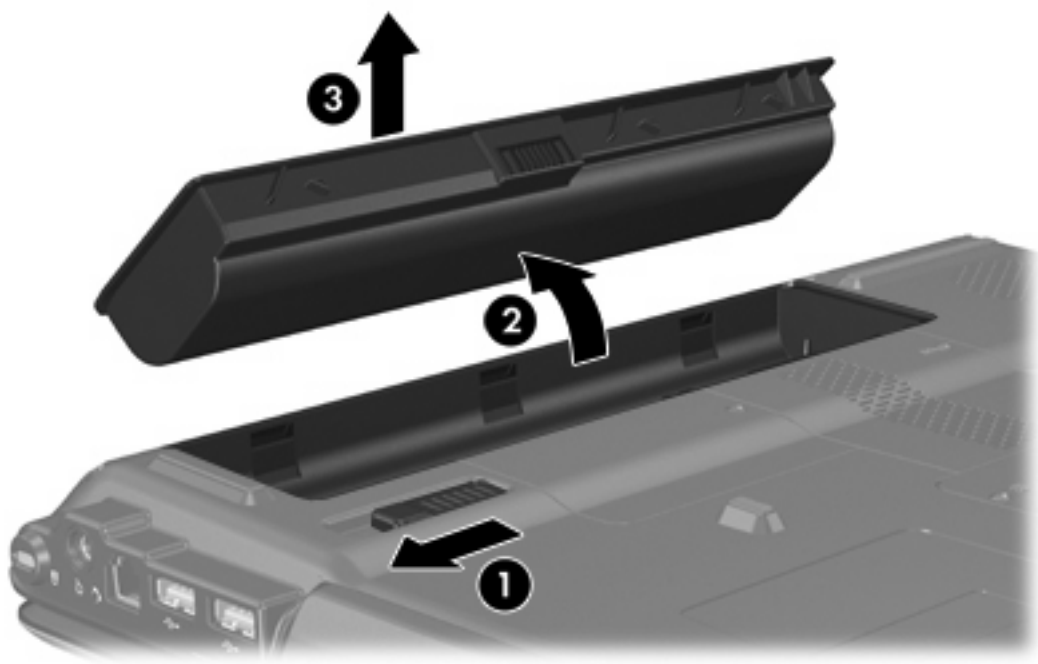
电池释放锁定器 (3) 会自动将电池锁定到位。



要取出电池，请执行以下操作：

1. 翻转笔记本电脑，令其底部朝上，将其放在平整的表面上，电池架位于左侧。
2. 滑动电池释放锁定器 (1)，以松开电池。

3. 将电池 (2) 转离笔记本电脑，然后从笔记本电脑 (3) 中将其取出。



为电池充电

要延长电池寿命并提高电池电量显示的准确度，请执行以下操作：



警告！ 不要在飞机上为笔记本电脑的电池充电。

- 如果要为新电池充电，可采取以下方式：
 - 通过交流电源适配器将笔记本电脑连接到外部电源后，为电池充电。
 - 为电池充电时，应在开启笔记本电脑之前使之充足电。
- 如果要为正在使用中的电池充电，可采取以下方式：
 - 为电池充电时，请等到电池充电指示灯熄灭后再停止充电。



注意 如果笔记本电脑正在运行时为电池充电，电池充满前电量计量器可能会显示 100% 电量。

- 充电前通过正常使用的方式将电池放电，直至电池电量大约只剩余全部电量的 5%。

只要笔记本电脑通过交流电源适配器、扩展产品选件或电源适配器选件与外部电源相连，笔记本计算机中所装的电池即开始充电。

无论笔记本电脑处于关闭状态还是正在使用中，都可以为笔记本电脑中所装的电池充电，只是在笔记本电脑处于关闭状态时为电池充电的速度较快。如果电池是新的，或者在两个星期或更长的时间内未使用，或者电池温度比室温高或低很多，充电时间可能会延长。

电池指示灯指示充电状态：

- 亮起：电池正在充电。
- 闪烁：电池的电量不足并且未进行充电。
- 熄灭：电池已经充足电或未安装。

监视电池充电

本节介绍几种确定电池电量的方法。

获得准确的电量信息

为了提高所有电池电量指示灯的准确度，请执行以下操作：

- 为电池充电时，请等到电池充电指示灯熄灭后再停止充电。



注意 如果笔记本电脑正在运行时为电池充电，电池充满前电量计量器可能会显示 100% 电量。

- 充电前通过正常使用的方式将电池放电，直至电池电量大约只剩余全部电量的 5%。
- 如果已在长达一个月或更长的时间内未使用过电池，应校准电池，而不仅仅是为其充电。

在屏幕上显示电量信息

本节介绍如何访问和解释电池电量指示灯。

查看电量显示

要查看有关笔记本电脑中任一电池的状态的信息，请执行以下操作：

- 双击位于任务栏的最右侧的通知区域中的 **Power Meter（电源计量器）** 图标。
- 或 -
- 选择 **Start（开始） > Control Panel（控制面板） > Performance and Maintenance（性能和维护） > Power Options（电源选项） > Power Meter（电源计量器）** 选项卡。

电量指示灯说明

大多数电量指示灯都以百分比和剩余电量可以使用的時間（以分钟计）两种方式报告电池的状态。

- 百分比表示电池大约剩余多少电量。
- 时间表示：*如果电池继续以目前的水平供电，笔记本电脑大约还能依靠电池剩余的电量运行多久。例如，如果开始播放 DVD，则剩余时间会缩短；如果停止播放 DVD，则剩余时间会延长。*

当电池正在进行充电时，Power Meter（电源计量器）屏幕上的电池图标上会加叠一个闪电图标。

管理电池电量不足的情况

本节中的信息说明出厂时设置的警报和系统响应。有些有关电池电量不足的警报以及系统响应可以使用 Windows Control Panel（控制面板）中的 Power Options（电源选项）进行更改。在 Power Options（电源选项）窗口中设置的首选项不会影响指示灯。

识别电池电量不足的情况

本节介绍如何识别电池电量不足和电池电量严重不足的情况。

电池电量不足的情况

如果电池是笔记本电脑唯一的电源，而且已处于电量不足的情况，电池指示灯将闪烁。

电池电量严重不足的情况

如果电池电量不足的情况得不到解决，笔记本电脑就会进入电池电量严重不足的情况，并且电池指示灯会闪烁。

在电池电量严重不足的情况下：

- 如果已启用休眠模式且笔记本电脑正处于开启状态或待机模式，笔记本电脑将启动休眠模式。
- 如果禁用了休眠模式且笔记本电脑正处于开启状态或待机模式，则笔记本电脑在待机模式下作短暂停留后便会关闭，而此时尚未保存的信息也将丢失。

要验证是否启用了休眠模式，请执行以下操作：

1. 选择 **Start（开始） > Control Panel（控制面板） > Performance and Maintenance（性能和维护） > Power Options（电源选项） > Hibernate（休眠）** 标签。
2. 确保选中了 **Enable hibernation support（启用休眠支持）** 复选框。

解决电池电量不足的状况



小心 为降低信息丢失的风险，如果笔记本计算机已经出现电池电量严重不足的情况，并且已经启动休眠模式，则在电源指示灯熄灭前，请不要恢复供电。

如果有外部电源

如果有外部电源，则可以连接以下设备之一来解决电池电量不足的情况：

- 交流电源适配器
- 可选扩展产品
- 电源适配器选件

如果有已充电的电池

如果有已充电的电池，则可以执行以下操作来解决电池电量不足的情况：

1. 关闭笔记本计算机或启动休眠模式。
2. 插入已充电的电池。
3. 打开计算机。

如果没有可用电源

如果没有可用电源，则可以执行以下操作来解决电池电量不足的情况：

- 启动休眠模式。
- 或 -
- 保存您所做的工作，然后关闭笔记本计算机。

笔记本计算机无法从休眠模式中恢复

如果笔记本计算机的电能不足，无法从休眠模式中恢复，则可以执行以下操作来解决电池电量不足的情况：

1. 插入已充电的电池，或者将笔记本计算机与外部电源相连。
2. 通过按电源按钮从休眠模式中恢复。

校准电池

何时校准

即使频繁使用电池，每个月校准电池的次数也不必多于一次。使用新电池之前不必进行校准。当出现以下情况时，应校准电池：

- 电池电量显示似乎不准确
- 发现电池的供电时间与以往大不相同
- 已有一个月或更长时间未曾使用过电池

如何校准

电池校准由三个步骤组成：充电、完全放电和重新充电。

步骤 1：电池充电

无论笔记本电脑是处于关机状态，还是处于使用状态，都可以为电池充电。不过，当笔记本电脑处于关机状态，充电速度更快。



警告！ 不要在飞机上为笔记本电脑的电池充电。

要为电池充电，请执行以下操作：

1. 将电池插入笔记本电脑中。
2. 将笔记本电脑与可选电源适配器或扩展产品选件相连，然后将适配器或设备连接到外部电源。
笔记本电脑上的电池指示灯亮起。
3. 将笔记本电脑一直连在外部电源上，直到电池充足电为止。
笔记本电脑上的电池指示灯熄灭。

步骤 2：电池放电

开始完全放电之前，应禁用休眠模式。

要禁用休眠功能，请执行以下操作：

1. 选择 **Start**（开始）> **Control Panel**（控制面板）> **Performance and Maintenance**（性能和维护）> **Power Options**（电源选项）> **Hibernate**（休眠）标签。
2. 清除 **Enable hibernation**（启用休眠）复选框。
3. 单击 **Apply**（应用）。

在为电池放电期间，笔记本电脑必须处于开机状态。无论是否使用笔记本电脑，电池都会放电。不过，在使用笔记本电脑时，放电速度更快。

- 如果您不想在放电期间守候在笔记本电脑旁边，请在放电过程开始之前保存自己的信息。
- 如果放电过程中偶尔仍需使用笔记本电脑，并且已经设置了节能超时，系统在电池放电期间应具有以下性能：
 - 显示器不会自动关闭。
 - 笔记本电脑闲置时硬盘驱动器的速度不会自动降低。
 - 系统不会启动休眠模式。

要为电池完全放电，请执行以下操作：

1. 右击位于任务栏最右侧的通知区域中的 **Power Meter**（电源计量器）图标，然后单击 **Adjust Power Properties**（调整电源属性）。

- 或 -

选择 **Start**（开始）> **Control Panel**（控制面板）> **Performance and Maintenance**（性能和维护）> **Power Option**（电源选项）。

2. 记录在 **Running on batteries**（使用电池供电）和 **Plugged in**（接通交流电源）列中的四个设置，以便您在完成校准后重置它们。
3. 将四个选项均设置为 **Never**（从不）。
4. 单击 **OK**（确定）。
5. 断开笔记本电脑与外部电源的连接，但不要关闭笔记本电脑。
6. 使用电池为笔记本电脑供电，直到电池充分放电。在放电过程中，当电池出现电量不足的情况时，电池指示灯开始闪烁当电池完全放电后，电池指示灯熄灭，随后笔记本电脑也将关闭。

步骤 3： 电池再充电

要为电池充电，请执行以下操作：

1. 将笔记本电脑一直连在外部电源上，直到电池重新充足电为止。电池充足电后，笔记本电脑上的电池指示灯将熄灭。

在重新为电池充电的同时也可以使用笔记本电脑，不过，笔记本电脑关机时充电速度会更快一些。
2. 如果笔记本电脑处于关机状态，可在电池充足电并且电池指示灯熄灭后将它打开。
3. 选择 **Start (开始) > Control Panel (控制面板) > Performance and Maintenance (性能和维护) > Power Option (电源选项)**。
4. 在 **Plugged in (接通交流电源)** 和 **Running on batteries (使用电池供电)** 列中重新输入记录的各项的设置。
5. 单击 **OK (确定)**。



小心 校准电池后，重新启用休眠模式。如果不重新启用休眠模式，可能会造成电池电量完全耗尽，并可能会丢失信息。

要重新启用休眠功能，请选择 **Start (开始) > Control Panel (控制面板) > Performance and Maintenance (性能和维护) > Power Options (电源选项) > Hibernate (休眠)** 标签。选中 **Enable hibernation (启用休眠)** 复选框，然后单击 **Apply (应用)**。

节约电池电量

使用本节中说明的节能步骤和设置来延长电池一次充电后为笔记本电脑供电的时间。

在工作时节能

要在使用笔记本电脑时节能，请执行以下操作：

- 在不使用无线网络连接、局域网 (LAN) 连接和调制解调器应用程序时，应退出调制解调器应用程序并断开无线网络连接和局域网连接。
- 断开当前不使用的未连接外部电源的外部设备。
- 停用、禁用或取出当前不使用的可移动外部介质卡。
- 禁用或取出插入的数字卡。
- 根据需要使用 **fn+F8** 和 **fn+F7** 热键调节屏幕亮度。
- 使用可选的有源扬声器代替内置扬声器，或者根据需要调节扬声器音量。
- 按 **fn+f4** 热键将屏幕图像显示从笔记本电脑显示屏切换到外接显示设备。
- 如果要中断工作，应启动待机或休眠模式，或者关闭笔记本电脑。

选择节能设置

要对笔记本电脑进行设置以便达到节能目的，请执行以下操作：

- 选择较短的屏幕保护程序等待时间，同时，屏幕保护程序的图形及动画应尽可能少。

要访问屏幕保护程序设置，请执行以下操作：

选择 **Start (开始) > Control Panel (控制面板) > Appearance and Themes (外观和主题) > Choose a screen saver (选择屏幕保护程序)**。

- 通过操作系统选择具有低能耗设置的电源使用方案。

存放电池



警告! 为避免安全隐患，在本笔记本电脑上只能使用与其配套的电池、HP 提供的换用电池或从 HP 购买的电池附件。



小心 为防止损坏电池，请勿将电池长期放在高温环境中。

如果停止使用笔记本电脑并与外部电源断开连接的时间超过两周，请取出电池并单独存放。

为长时间保持所存放电池中的电量，应将电池存放在阴凉干燥处。

对于已存放一个月或更长时间的电池，使用前应对其进行校准。

处理废旧电池



警告! 为避免发生火灾或燃烧，请勿拆解、挤压或击穿电池;减少电池与外部的接触;或将电池置入火中或放入水中。请勿将电池暴露于温度高于 60 摄氏度（华氏 140 度）的环境下。在此款笔记本电脑上只能换用 HP 批准使用的电池。

有关废旧电池处理的信息，请参阅“[管制、安全和环境通告](#)”。

索引

A

安全保护密码 15
按钮, 电源 1

B

笔记本电脑显示屏, 打开或关闭
9

C

操作系统 9
重置 (紧急关机步骤) 9
出厂电源设置 9
处理器性能的控制 17

D

待机

恢复 10
启动 10

等待

已定义 5

电池

插入 20
重新充电 28
充电 22, 26
处理 30
存放 30
电池电量不足的情况 24
电池电源和交流电源 19
监视电量 22
校准 26
节能 29
取出 20
使用 19

电池电量不足的情况 24
电池电量严重不足的情况 24

电池释放锁定器 20
电池指示灯 2, 22, 24

电源

电源 3
方案 15

节约 29
控制和指示灯位置 1
连接 4
设置首选项 13
电源按钮, 识别 1
电源设置 9
电源适配器 3
电源适配器选件 3, 26
电源指示灯, 识别 2

F

Fn+F5 键, 识别 2

G

关闭笔记本电脑 9
关机 9
关机步骤 9

H

红外通信 7

J

校准, 电池 26
交流电源适配器 4
节约, 电能 29
紧急关机步骤 9

K

可写介质 7

L

连接外部电源 4

M

密码, 安全 15

P

Power Meter (电源计量器) 图标
14
屏幕保护程序 29

Q

驱动器介质 7

R

软件, 电源计量器 13

W

为电池充电 22
温度, 存放, 电池 30

X

系统不响应, 紧急关机步骤 9
显示屏开关, 识别 2
携带笔记本电脑旅行, 电池温度注
意事项 30
休眠
恢复 11
启动 11
启用 / 禁用 6
使用时机 6
已定义 6
在电池电量严重不足的情况下启
动 24
休眠文件 6

Z

只读介质 7
指示灯
电池 2
电源 2

内存模块

用户指南

© Copyright 2006 Hewlett-Packard
Development Company, L.P.

本文档中包含的信息如有更改，恕不另行通知。随 HP 产品和服务附带的明确有限保修声明中阐明了此类产品和服务的全部保修服务。本文档中的任何内容均不应理解为构成任何额外保证。HP 对本文档中出现的技术错误、编辑错误或遗漏之处不承担责任。

第一版：2006 年 5 月

文档部件号：412262-AA1

目录

1 更换内存模块

2 增加内存的结果

索引 9

1 更换内存模块

此款笔记本电脑在机身底部有一个内存模块盒。要升级计算机的内存容量，可以在空的扩展内存模块插槽中添加内存模块，也可以升级主内存模块插槽中的现有内存模块。



警告！ 为了降低电击和损坏设备的风险，请在安装内存模块前拔出电源线插头，并取出所有的电池。

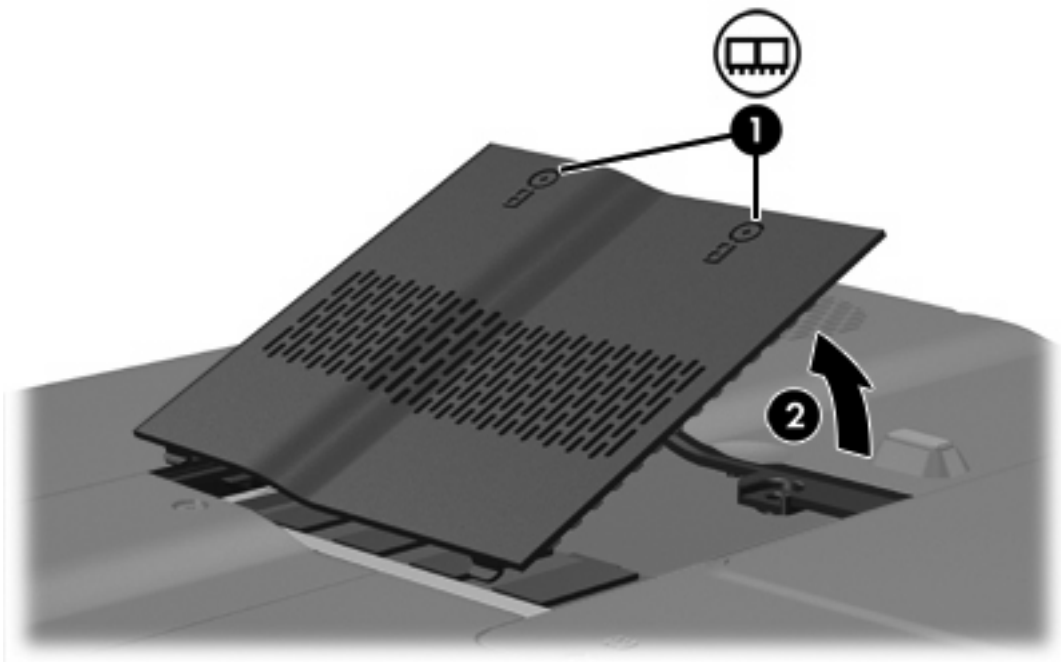


小心 静电放电 (ESD) 会损坏电子元件。在开始执行任何操作之前，应确保已触摸了接地的金属物体而释放了自身的静电。


要更换内存模块，请执行以下操作：

1. 保存所做的工作。
2. 关闭笔记本电脑并合上显示屏。
如果您无法确定计算机是已经关闭还是处于休眠模式，请先按电源按钮打开计算机。然后通过操作系统关闭笔记本电脑。
3. 断开所有与计算机相连的外接设备。
4. 将电源线插头从交流电源插座上拔下。
5. 翻转笔记本电脑，将其放在平整的表面上。
6. 从计算机中取出电池组。
7. 拧开内存模块盒盖的 2 个螺丝 (1).

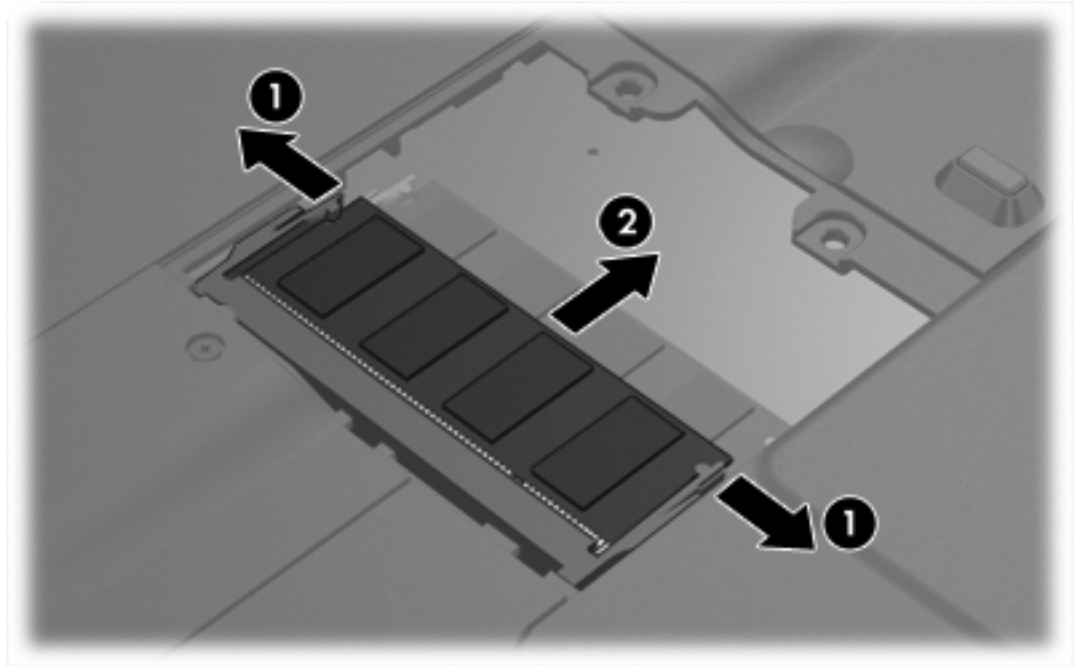
8. 提起内存模块盒盖 (2)，使其脱离计算机。



9. 要取出内存模块，请执行以下操作：
- a. 拉开内存模块两侧的固定夹 (1)。
内存模块向上倾斜。


 **小心** 为防止损坏内存模块，请只抓住内存模块的边缘。不要触摸内存模块上的元件。

- b. 握住内存模块 **(2)** 的边缘，然后轻轻地将其从内存模块插槽中拔出。
将取出的内存模块放入防静电的包装中，以保护内存模块。




10. 要插入新的内存模块，请执行以下操作：

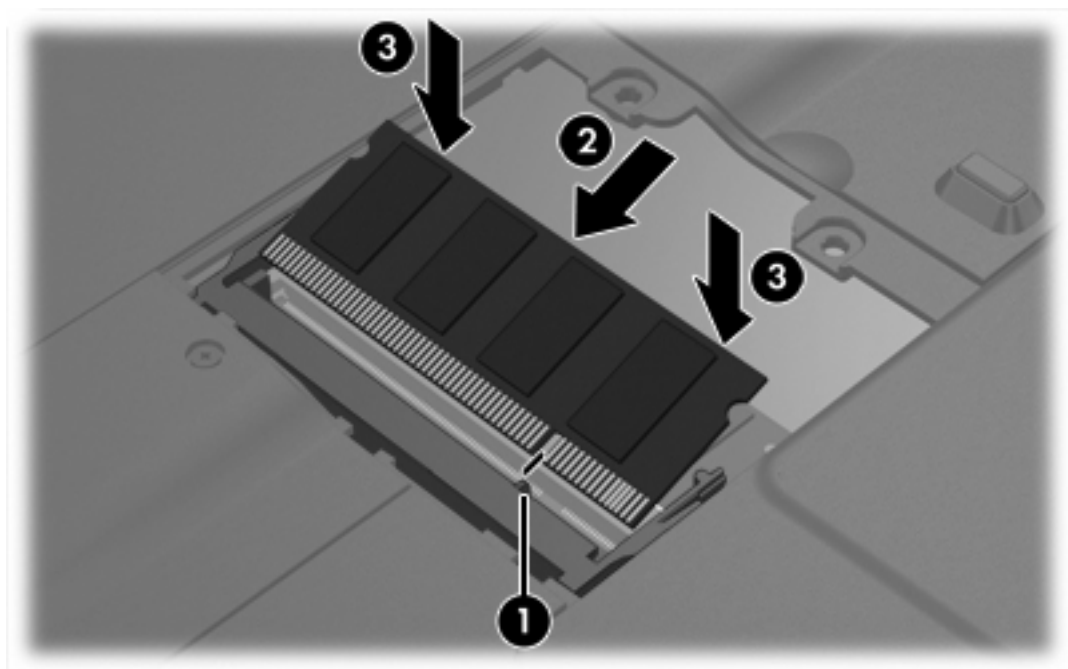
- a. 将内存模块缺口边缘 **(1)** 对准内存模块插槽的卡舌。

 **小心** 为防止损坏内存模块，请只抓住内存模块的边缘。不要触摸内存模块上的元件。

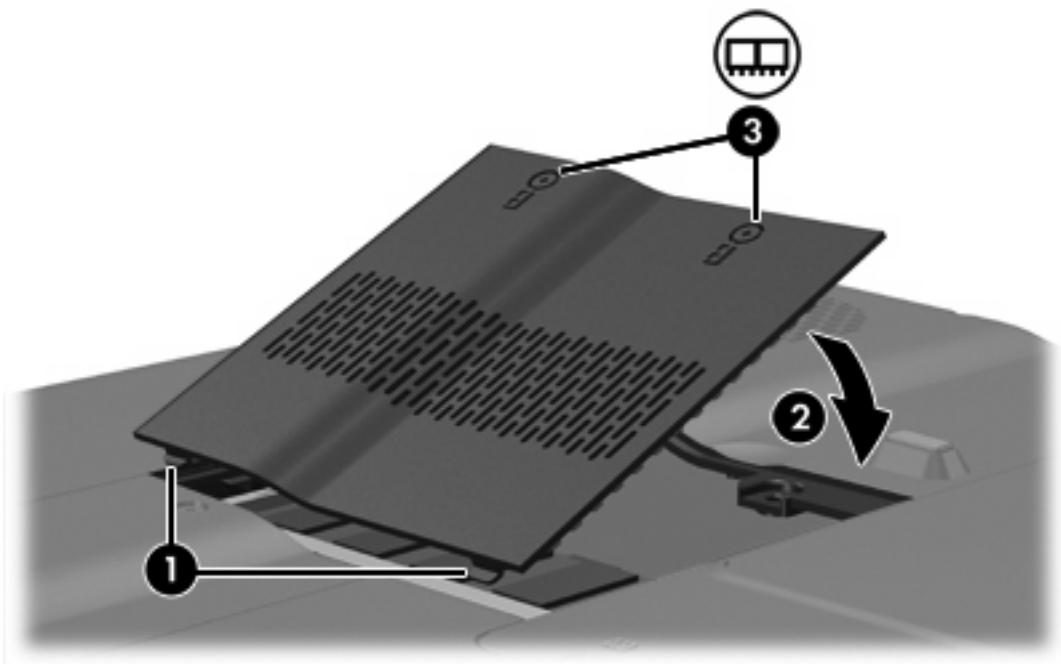
- b. 当内存模块与内存模块盒表面成 45 度角时，将内存模块 **(2)** 按入内存模块插槽直到其卡入就位。

- c. 轻轻向下按内存模块 (3)，对内存模块左右两边同时用力，直到固定夹卡入到位。

 **小心** 为防止损坏内存模块，务必不要折弯内存模块。



11. 将内存模块盒盖上的卡舌 (1) 对准笔记本计算机上的卡槽盖。
12. 合上内存模块盒盖 (2)。
13. 拧紧内存模块盒盖的 2 个螺丝 (3)。



14. 更换电池。

15. 重新连接外部电源和外部设备。
16. 打开计算机电源。

2 增加内存的结果

增加随机存取存储器 (RAM) 后，操作系统也随即增加为休眠文件保留的硬盘驱动器空间。

如果增加内存后遇到与休眠有关的问题，请检查硬盘驱动器是否有足够的可用空间来存放更大的休眠文件。

要显示休眠文件所需的空间大小，请根据下列具体情况执行相应的操作：

- ▲ 选择 **Start (开始) > Control Panel (控制面板) > Performance and Maintenance (性能和维护) > Power Options (电源选项) > Hibernate (休眠)** 标签。

要显示系统中的内存容量，请执行以下操作：

- ▲ 选择 **Start (开始) > Control Panel (控制面板) > Performance and Maintenance (性能和维护) > System (系统) > General (常规)** 标签。

- 或 -

按 **fn+esc** 组合键。

要显示硬盘驱动器上的可用空间数量，请执行以下操作：

1. 选择 **Start (开始) > My Computer (我的电脑)**。
2. 右击列出的 硬盘驱动器，然后单击 **Properties (属性)**。

索引

N

内存

- 更换内存模块 1
- 显示可用空间 7
- 增加 7

内存模块

- 插入 3
- 更换 1
- 取出 2

内存模块盒盖

- 更换 4
- 取出 2

X

- 休眠文件 7

Y

- 硬盘驱动器空间 7

外部介质卡

用户指南

© 版权所有 2006 Hewlett-Packard
Development Company, L.P.

SD 徽标是其所有者的商标。

此处包含的信息如有更改，恕不另行通知。
HP 产品和服务的唯一保证在该产品或服务附带的明示保修声明中列出。此处任何信息均不构成额外的保修条款。对于本文件所含任何技术、编辑错误或遗漏，HP 公司不承担任何责任。

第一版：2006 年 5 月

文档部件号：412261-AA1

目录

1 存储卡读取器卡（仅限某些机型）	
插入数字卡	2
停止使用和取出数字卡	3
2 ExpressCard	
配置 ExpressCard 卡	5
插入 ExpressCard 卡	6
停止使用或取出 ExpressCard 卡	8
索引	9

1 存储卡读取器卡（仅限某些机型）

数字卡选件可以安全地存储数据，并且可以很方便地实现数据共享。这类数字卡通常可以用在配有数字介质插槽的数码相机、PDA 以及其它笔记本电脑上。

存储卡读取器支持以下数字卡格式：

- SD 存储卡
- MMC 卡
- SD I/O 卡
- 记忆棒 (MS)
- Memory Stick Pro (MSP) 记忆棒
- xD 图形卡
- M 型 xD 图形卡 (XD)





小心 为避免损坏数字卡或笔记本电脑，切勿将任何类型的适配器插入存储卡读取器。



注意 您的笔记本电脑的外观可能与本章中提供的插图略有不同。

插入数字卡


 **小心** 为防止损坏数字卡连接器，请轻轻插入数字卡。

 **注意** 您的笔记本电脑的外观可能与本节中的插图略有不同。

要插入数字卡，请执行以下操作：


1. 握住数字卡，使带标签的一面朝上，并使连接器朝向计算机。
2. 轻轻地将卡滑入 ExpressCard 插槽中，直至就位。

操作系统将发出声音，表示已检测到设备。

 **注意** 第一次插入数字卡时，在任务栏最右侧的通知区域中会显示“Found New Hardware”（发现新硬件）消息。



停止使用和取出数字卡

 **小心** 为防止信息丢失或系统不响应，应先停止使用数字卡，然后再将其取出。

要停止使用或取出数字卡，请执行以下操作：

1. 关闭所有与数字卡相关联的文件和应用程序。



注意 要停止数据传输，请在操作系统的 Copying（正在复制）窗口中单击 Cancel（取消）即可。

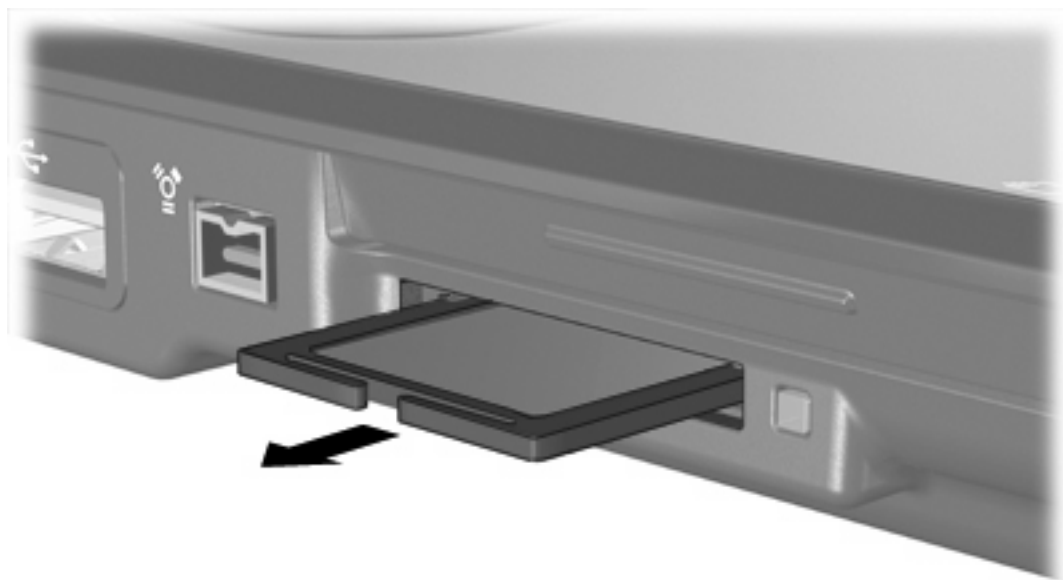
2. 要停止使用数字卡，请执行以下操作：

- a. 双击位于任务栏最右侧的通知区域中的 **Safely Remove Hardware（安全地移除硬件）** 图标。



注意 要显示 Safely Remove Hardware（安全地移除硬件）图标，请在通知区中单击 **Show Hidden Icons（显示隐藏的图标）** 图标（< 或 <<）。

- b. 单击列出的数字卡。
 - c. 单击 **Stop（停止）**。
3. 要移除数字卡，请将其轻轻拉出插槽。



2 ExpressCard

ExpressCard 卡是新一代高性能 PC 卡，它必须插入 ExpressCard 插槽才能使用。

像标准 PC 卡一样，ExpressCard 卡的设计符合国际个人计算机存储卡协会 (PCMCIA) 的标准规格。



注意 TV tuner ExpressCard 卡可以为笔记本电脑增加 TV tuner 功能。有关详细信息，请参阅生产商说明文档。

注意 您的笔记本电脑的外观可能与本章中提供的插图略有不同。

配置 ExpressCard 卡




小心 为了避免其它 ExpressCard 卡得不到支持，请只安装设备所需要的软件。按照 ExpressCard 卡生产商的要求安装设备驱动程序时：

只安装适用于您的操作系统的设备驱动程序。

即便 ExpressCard 卡生产商还提供了诸如卡服务、插槽服务或启用程序等其它软件，也不要安装这些软件。

插入 ExpressCard 卡

 **小心** 为防止损坏计算机和外部介质卡，请不要将 ExpressCard 卡插入 PC 卡插槽，或者将 PC 卡插入 ExpressCard 插槽。

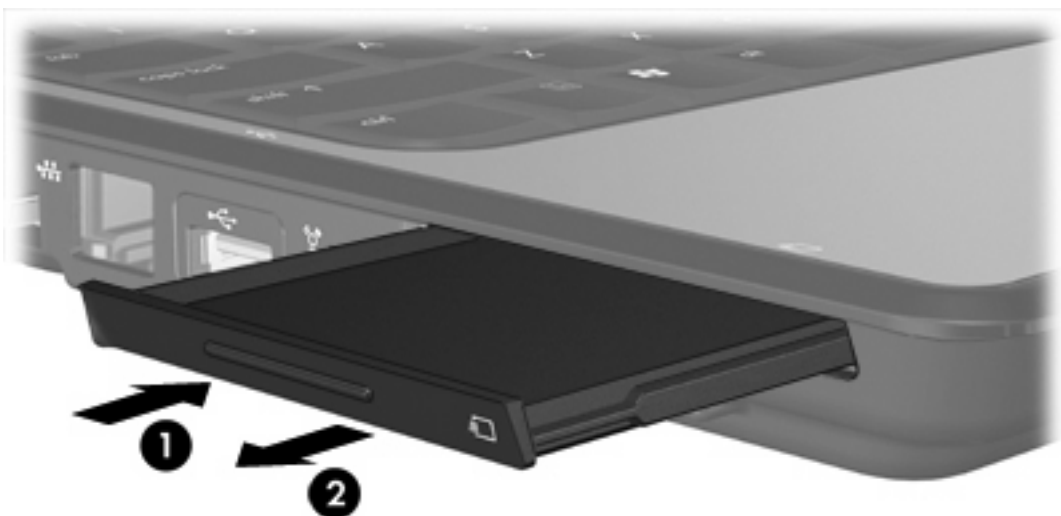
为防止损坏连接器，请注意以下事项：

轻轻插入 ExpressCard 卡。

不要在 ExpressCard 卡正在使用的情况下移动或搬动计算机。

ExpressCard 插槽中插有一个起保护作用的卡壳。必须先弹出这个卡壳，然后将其取出，之后才能插入 ExpressCard 卡。

1. 要弹出 ExpressCard 卡壳并将其取出，请执行以下操作：
 - a. 向内按 ExpressCard 卡壳 (1) 以将其解除锁定。
 - b. 将卡壳从插槽 (2) 中拉出。

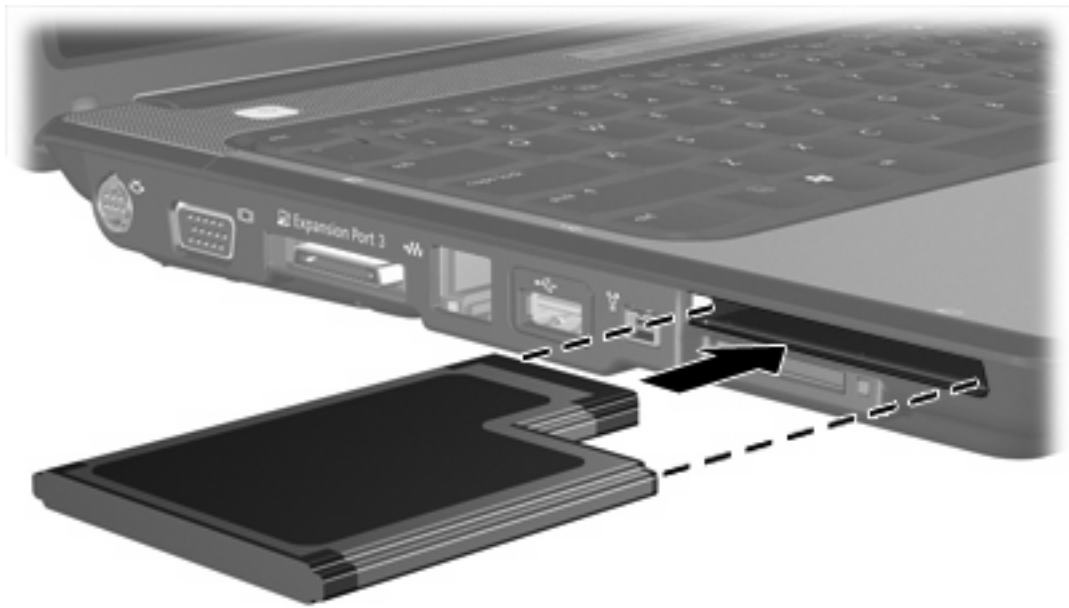


2. 要插入 ExpressCard 卡，请执行以下操作：
 - a. 握住卡，使带标签的一面朝上，并使连接器朝向计算机。
 - b. 轻轻地将卡滑入 ExpressCard 插槽中，直至就位。


操作系统将发出声音，表示已检测到设备。




注意 第一次插入 ExpressCard 卡时，在任务栏最右侧的通知区域中会显示“Found New Hardware”（发现新硬件）消息。




停止使用或取出 ExpressCard 卡

 **小心** 为防止数据丢失或系统不响应，应先停止使用 ExpressCard 卡，然后再将其取出。

 **注意** 插入的 ExpressCard 卡即使不使用也同样耗电。为了节省电能，在不使用时应停止使用或取出 ExpressCard 卡。


要停止使用或取出 ExpressCard 卡，请执行以下操作：

1. 关闭所有程序，并结束与 ExpressCard 卡关联的所有活动。

 **注意** 要停止数据传输，请在操作系统的 Copying（正在复制）窗口中单击 **Cancel**（取消）。

2. 要停用 ExpressCard 卡，请执行以下操作：

- a. 双击位于任务栏最右侧的通知区域中的 **Safely Remove Hardware**（安全地移除硬件）图标。

 **注意** 要显示 Safely Remove Hardware（安全地移除硬件）图标，请在通知区中单击 **Show Hidden Icons**（显示隐藏的图标）图标（< 或 <<）。

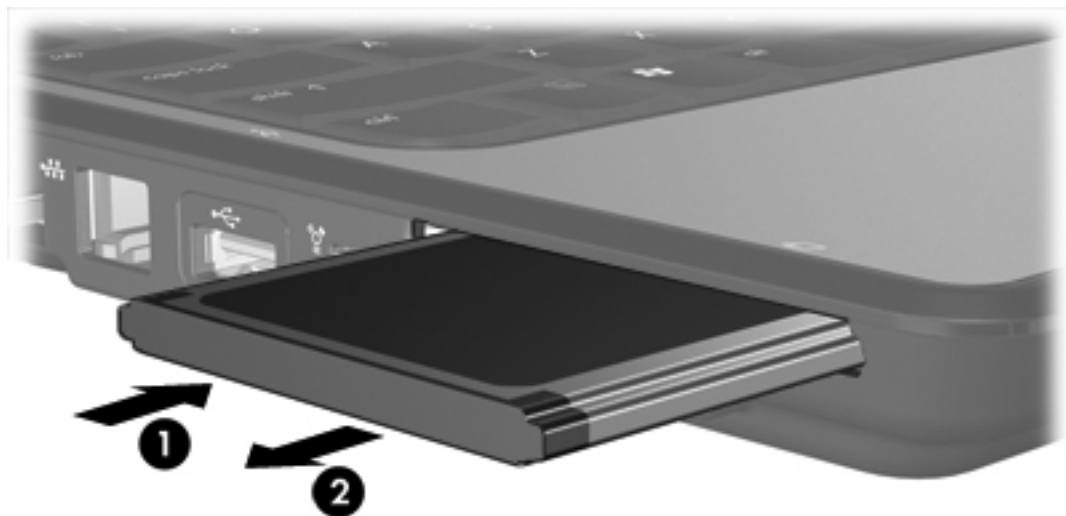
- b. 单击列出的 ExpressCard 卡。

- c. 单击 **Stop**（停止）。

3. 要弹出 ExpressCard 卡并将其取出，请执行以下操作：

- a. 向内轻按 ExpressCard 卡壳 (1) 以将其解除锁定。

- b. 将 ExpressCard 卡从插槽 (2) 中拉出。



索引

E

ExpressCard

已定义 5

ExpressCard 卡

插入 6

配置 5

取出 8

取出卡壳 6

停止使用 8

P

配置 ExpressCard 卡 5

S

数字卡

插入 2

取出 3

停止使用 3

已定义 1

