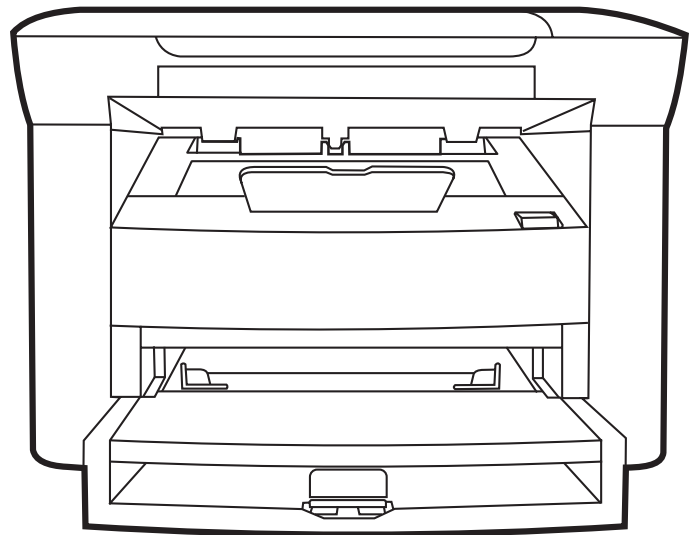


HP LaserJet M1120 MFP 系列

用户指南



HP LaserJet M1120 MFP 系列 用戶指南



版权与许可

© 2008 Copyright Hewlett-Packard Development Company, L.P.

未经事先书面许可，严禁进行任何形式的复制、改编或翻译，除非版权法另有规定。

此处包含的信息如有更改，恕不另行通知。

HP 产品及服务的保修仅以随该产品及服务提供的书面保修声明为准。本文所述任何内容不应被视为附加保修。对任何技术或编辑错误或者本文所述内容的遗漏，HP 不承担任何责任。

部件号：CB537-90915

Edition 1, 1/2008

商标声明

Adobe®、Acrobat® 和 PostScript® 是 Adobe Systems Incorporated 的商标。

Microsoft®、Windows® 和 Windows® XP 是 Microsoft Corporation 在美国的注册商标。

Windows Vista™ 是 Microsoft Corporation 在美国和/或其它国家/地区的注册商标或商标。

目录

1 产品基本信息

产品比较	2
产品功能	3
产品概览	4
前视图	4
后视图	4
接口	4
序列号和型号位置	5
支持的操作系统	6
支持的产品软件	6
随产品提供的软件	6
支持的打印机驱动程序	7

2 控制面板

控制面板概览	10
控制面板菜单	11
使用控制面板菜单	11
控制面板主菜单	11

3 Windows 软件

支持的 Windows 操作系统	14
打印机驱动程序	14
打印设置优先级	14
打开打印机驱动程序并更改打印设置	15
适用于 Windows 的软件安装类型	16
删除 Windows 软件	16
Windows 支持的实用程序	17
内嵌式 Web 服务器（仅限网络型号）	17
状态警报软件	17
其它 Windows 组件和实用程序	17

4 配合使用产品与 Macintosh

用于 Macintosh 的软件	20
支持的 Macintosh 操作系统	20
支持的 Macintosh 打印机驱动程序	20
Macintosh 打印设置优先级	20
更改 Macintosh 打印机驱动程序设置	20
适用于 Macintosh 的软件安装类型	21

从 Macintosh 操作系统中删除软件	21
Macintosh 支持的实用程序	22
使用 Macintosh 打印机驱动程序中的功能	23
打印	23
从产品和 HP 控制器进行扫描 (Macintosh)	27
扫描任务	27

5 连接方式

使用 USB 将产品直接连接到计算机	30
打印机共享免责声明	30
支持的网络操作系统	30
支持的网络协议	31
在网络上安装产品 (仅限网络型号)	31
将产品连接至网络	31
为网络产品安装软件	31

6 纸张和打印介质

了解纸张和打印介质的使用	34
支持的纸张和打印介质尺寸	35
特殊纸张或打印介质规格	36
装入纸张和打印介质	36
优先进纸盘	36
纸盘 1	37
配置纸盘	37

7 打印任务

更改打印驱动程序以与介质类型和尺寸相匹配	40
支持的纸张类型和纸盘容量	40
获得任何打印选项的帮助	41
取消打印作业	42
创建小册子	43
更改打印质量设置	43
更改打印浓度	43
在特殊介质上打印	43
使用不同纸张和打印封面	45
打印空白的第一页	45
调整文档大小	46
选择纸张尺寸	46
选择纸张来源	46
选择纸张类型	46
设置打印方向	47
使用水印	47
节省碳粉	47
在纸张两面打印 (双面打印)	48
在 Windows 中在一张纸上打印多个页面	50
经济设置	51
经济模式	51
存档打印	51

8 复印

装入原件	54
使用复印功能	54
单触复印	54
多份副本	54
取消复印作业	55
缩小或放大副本	55
复印设置	56
复印质量	56
更改复印作业打印浓度	58
定义自定义复印设置	58
在不同类型和尺寸的介质上复印	58
恢复默认复印设置	59
复印书籍	60
复印照片	61
双面复印作业	61

9 扫描

装入要扫描的原件	64
使用扫描功能	64
扫描方法	64
取消扫描作业	65
扫描设置	66
扫描文件格式	66
扫描仪分辨率和颜色	66
扫描质量	67
扫描书籍	69
扫描照片	70

10 管理和维护产品

信息页	72
内嵌式 Web 服务器（仅限网络型号）	73
功能	73
安全功能	73
保护内嵌式 Web 服务器安全	73
管理耗材	74
检查和订购耗材	74
更换耗材	75
清洁产品	76
固件更新	78

11 问题解决

故障排除检查表	80
控制面板信息	81
警报和警告信息	81
严重错误信息	82
控制面板显示屏问题	84
清除卡纸	84
卡纸原因	84

何处查找卡塞	85
从进纸盘区域清除卡纸	85
从出纸槽清除卡纸	87
从打印碳粉盒区域清除卡纸	88
避免反复卡纸	89
解决图像质量问题	90
打印问题	90
复印问题	95
扫描问题	98
优化和改善图像质量	100
解决连接问题	102
解决直接连接问题	102
网络问题（仅限网络型号）	102
解决软件问题	104
解决常见的 Windows 问题	104
解决常见的 Macintosh 问题	104

附录 A 附件和订购信息

耗材	108
电缆和接口附件	108

附录 B 服务和支持

Hewlett-Packard 有限保修声明	109
客户自助维修保修服务	109
打印碳粉盒有限保修声明	111
HP 客户服务	112
联机服务	112
电话支持	112
软件实用程序、驱动程序和电子信息	112
直接订购 HP 附件或耗材	112
HP 服务信息	112
HP 服务协议	112
有关 Macintosh 计算机的 HP 支持及信息	112
HP 维护协议	113
重新包装设备	113
延长保修期	113

附录 C 规格

物理规格	116
电气规格	116
功耗	116
环境规格	116
噪声发射	117

附录 D 管制信息

FCC 标准	120
环境产品管理方案	120
保护环境	120

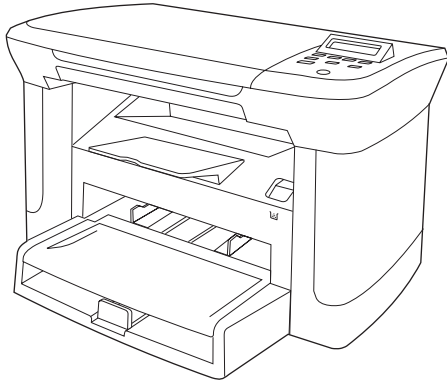
产生臭氧	120
能耗	120
碳粉消耗	120
纸张使用	120
塑料	120
HP LaserJet 打印耗材	121
返回和回收说明	121
纸张	122
材料限制	122
欧盟用户丢弃私人废弃设备的规定	122
材料安全数据表 (MSDS)	122
更多信息	122
一致性声明	123
安全声明	124
激光安全	124
加拿大 DOC 规则	124
EMI 声明 (韩国)	124
芬兰激光声明	124
物质表 (中国)	125
词汇	127
索引	129

1 产品基本信息

- [产品比较](#)
- [产品功能](#)
- [产品概览](#)
- [支持的操作系统](#)
- [支持的产品软件](#)

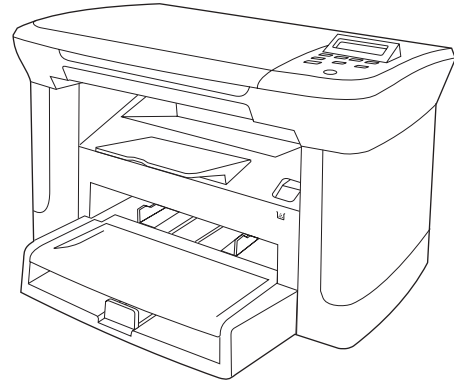
产品比较

本产品有以下几种配置。



基本型号

- 打印 letter 尺寸的页面时，速度可达每分钟 20 页 (ppm)，打印 A4 尺寸的页面时，速度可达 19 ppm。
- 优先进纸盘最多可容纳 10 页打印介质。
- 纸盘 1 最多可容纳 250 页打印介质或 10 个信封。
- 手动两面（双面）打印和复印。
- 高速 USB 2.0 端口。
- 32 MB 随机存取内存 (RAM)。
- 平板扫描仪。



网络型号

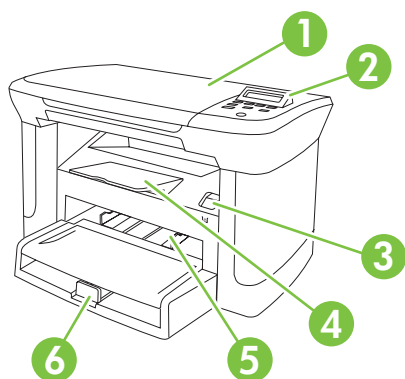
- 基本型号，外加：
 - 10/100 Base-T 以太网网络端口。
 - IPv4 网络协议。
 - IPv6 网络协议。

产品功能

打印	<ul style="list-style-type: none">● 打印 letter 尺寸的页面时，速度可达 20 ppm，打印 A4 尺寸的页面时，速度可达 19 ppm。● 打印分辨率可达每英寸 600 点 (dpi) 和 FastRes 1200 dpi。● 包含各种可调设置以优化打印质量。
复印	<ul style="list-style-type: none">● 复印分辨率可达每英寸 300 点 (dpi)。
内存	<ul style="list-style-type: none">● 包含 32 兆字节 (MB) 随机存取内存 (RAM)。
纸张处理	<ul style="list-style-type: none">● 优先进纸盘可容纳多达 10 页纸。● 纸盘 1 最多可容纳 250 页打印介质或 10 个信封。● 出纸槽最多可容纳 100 页打印介质。
扫描	<ul style="list-style-type: none">● 提供每英寸 1200 像素 (ppi) 的全彩色扫描。
打印机驱动程序功能	<ul style="list-style-type: none">● FastRes 1200 可产生每英寸 1200 点 (dpi) 的打印质量，非常适合快速、高质量地打印商业文本和图形。
接口连接	<ul style="list-style-type: none">● 所有型号均配有高速 USB 2.0 端口。● 网络型号包括 10/100 Base-T 以太网网络端口。
经济打印	<ul style="list-style-type: none">● 提供 N-up 打印（在一张纸上打印多页）。● 提供“经济模式”设置以减少碳粉用量。
耗材	<ul style="list-style-type: none">● 所用的打印碳粉盒无需摇动。● 本产品出厂时随附一个可打印 1,000 页（平均打印量）的启动碳粉盒。替换碳粉盒的平均打印量是 2,000 页。
辅助功能	<ul style="list-style-type: none">● 联机用户指南与文本屏幕阅读器兼容。● 可用一只手安装和取出打印碳粉盒。● 可单手打开所有挡门和端盖。

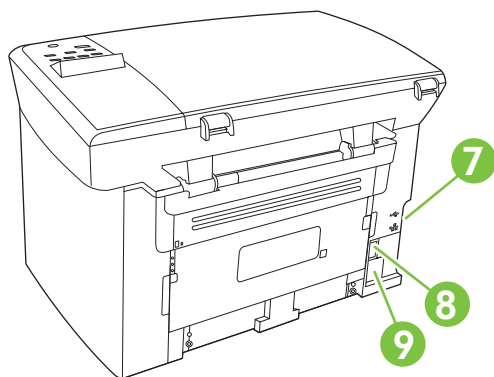
产品概览

前视图



1	扫描仪盖板
2	控制面板
3	打印碳粉盒门栓锁
4	出纸槽
5	优先进纸盘
6	纸盘 1

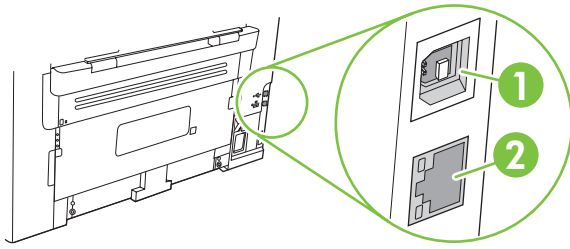
后视图



7	接口
8	电源开关
9	电源接口

接口

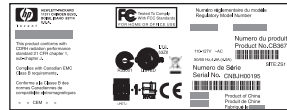
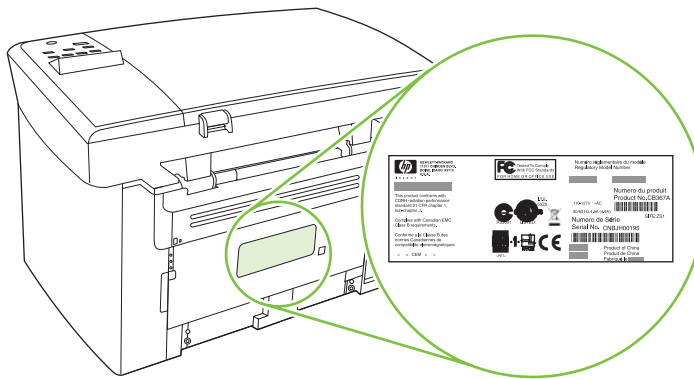
所有型号均配有高速 USB 2.0 端口，网络型号还配有一个 10/100 Base-T 以太网端口。



- 1 | 高速 USB 2.0 端口
- 2 | 以太网端口（仅网络型号）

序列号和型号位置

序列号和产品型号标签位于产品背面。



支持的操作系统


本产品支持以下操作系统：

完整的软件安装

- Windows XP（32 位）
- Windows Vista（32 位）
- Windows 2000
- Windows 2003 Server（32 位）
- Mac OS X v10.3、v10.4 和更高版本

仅打印和扫描驱动程序

- Windows XP（64 位）
- Windows Vista（64 位）
- Windows 2003 Server（64 位）

 **注：** 对于 Mac OS X v10.4 和更高版本，支持 PPC 和 Intel 核心处理器 Mac。

支持的产品软件

随产品提供的软件

可通过几种方法完成推荐的安装。简易安装将使用默认设置完成安装。高级安装允许您查看许可协议和默认设置。

Windows 简易安装

- HP 驱动程序
 - 打印机驱动程序
 - 扫描驱动程序
- HP MFP 软件
 - HP LaserJet 扫描程序
 - 卸载程序
- HP 更新程序
- HP 客户参与计划
- 购买 HP 耗材程序
- 其它程序
 - Readiris OCR（不与其它软件一起安装；要求单独安装）

高级安装


高级安装包括简易安装提供的所有功能。HP 客户参与计划是可选安装项目。

Macintosh 软件

- HP 产品设置助手
- HP 卸载程序
- HP LaserJet 软件
 - HP 扫描
 - HP 控制器
 - 扫描至电子邮件程序
 - HP Photosmart

支持的打印机驱动程序

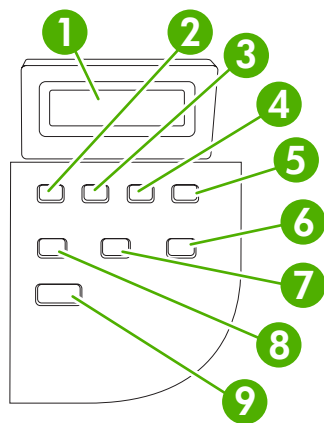
本产品随附的软件适合 Windows 和 Macintosh 系统，能让计算机与产品之间进行通信。此软件即称为打印机驱动程序。借助打印机驱动程序，您便可使用各种产品功能，如在自定义尺寸纸张上打印、调整文档大小和插入水印。

 **注：** 可以从 www.hp.com/support/LJM1120 获得最新的驱动程序。视基于 Windows 的计算机的配置而定，产品软件的安装程序将自动检查计算机是否能够访问 Internet 以获得最新驱动程序。

2 控制面板

- [控制面板概览](#)
- [控制面板菜单](#)

控制面板概览



1	控制面板显示屏	<ul style="list-style-type: none"> 显示状态信息、菜单和错误消息
2	左箭头按钮	<ul style="list-style-type: none"> 导航至列表中的上一个项目，或减少数字项目的值。对于某些数字项目，按下此按钮一次可将值减少 1，按住此按钮则可将值减少 10。
3	设置/确定按钮	<ul style="list-style-type: none"> 激活控制面板菜单 当某个出错状态可清除时，清除该状态 保存某个项目的选定值 执行与控制面板显示屏上高亮显示的项目相关的操作
4	右箭头按钮	<ul style="list-style-type: none"> 导航至列表中的下一个项目，或增加数字项目的值。对于某些数字项目，按下此按钮一次可将值增加 1，按住此按钮则可将值增加 10。
5	取消按钮	<ul style="list-style-type: none"> 取消当前正在进行的打印、复印或扫描作业并将所有活动页面从送纸道中弹出。取消作业的时间取决于打印作业的大小。（只需按此按钮一次。）还可清除与被取消作业相关的可继续错误。 退出控制面板菜单
6	更多复印设置按钮	<ul style="list-style-type: none"> 用于访问当前复印作业的复印设置
7	调淡/加深按钮	<ul style="list-style-type: none"> 用于访问当前复印作业的复印对比度设置
8	份数按钮	<ul style="list-style-type: none"> 用于更改当前复印作业需要打印的份数
9	开始复印按钮	<ul style="list-style-type: none"> 开始复印作业

控制面板菜单

使用控制面板菜单

要访问控制面板菜单，请执行以下步骤。

1. 按下**设置**。
2. 使用箭头按钮导航列表。
 - 按下**确定**以选择适当的选项。
 - 按下**取消**以取消操作或返回至“就绪”状态。

控制面板主菜单

在控制面板主菜单中，可以使用以下菜单：

- 使用**复印设置**菜单可配置基本复印默认设置，如对比度、整理或打印份数。
- 使用**报告**菜单可打印提供有关产品信息的报告。
- 使用**系统设置**菜单可设定基本产品设置，如语言或打印质量。
- 使用**服务**菜单可恢复默认设置、清洁产品以及激活影响打印输出的特殊模式。


 **注：** 要打印整个控制面板菜单及其结构的详细列表，请打印菜单图。请参阅[第 72 页的信息页](#)。

表 2-1 复印设置菜单

菜单项	子菜单项	说明
默认质量	文本	设置默认复印质量。
	草稿	
	混合	
	胶片照片	
	图片	
默认亮/暗		设置默认对比度选项。
默认份数	(范围： 1-99)	设置默认份数。
默认缩小/放大	原件=100%	设置用于缩小或放大复印文档的默认百分比。
	A4->Ltr=94%	
	Ltr->A4=97%	
	整页=91%	
	每张 2 页	
	每张 4 页	
	自定义： 25-400%	

表 2-2 报告菜单

菜单项	说明
演示页	打印演示打印质量的页面。
菜单结构	打印控制面板菜单布局图。上面会列出各菜单的当前设置。
配置报告	打印所有产品设置的列表。当产品连接到网络时，还包括网络信息。

表 2-3 系统设置菜单

菜单项	子菜单项	子菜单项	说明
语言	(可用控制面板显示语言列表。)		设置控制面板显示消息和产品报告所用的语言。
纸张设置	默认纸张尺寸	Letter A4 Legal	设置打印内部报告或任何未指定尺寸的打印作业所用的尺寸。
	默认纸张类型	列出可用的介质类型。	设置打印内部报告或任何未指定类型的打印作业所用的类型。
打印浓度	(范围 1-5)		设置产品在加深线条和边缘时使用多少碳粉。

表 2-4 服务菜单

菜单项	子菜单项	说明
恢复默认值		将所有自定义设置设为工厂默认值。
清洁模式		在打印输出件上出现斑点或其它痕迹时清洁产品。清洁过程将去除纸张通路中的灰尘和多余碳粉。 选定后，本产品会提示您在纸盘 1 中装入普通 Letter 或 A4 纸。按下 确定 即可开始清洁过程。等到清洁过程完成。丢弃打印的页面。
减少纸张卷曲	开 关	当打印后的页面始终卷曲时，可使用此选项将产品设置为减少卷曲的模式。 默认设置为 关 。
存档打印	开 关	当打印将存储较长时间的页面时，可使用此选项将产品设置为减少碳粉污渍和灰尘的模式。 默认设置为 关 。

3 Windows 软件

- [支持的 Windows 操作系统](#)
- [打印机驱动程序](#)
- [打印设置优先级](#)
- [打开打印机驱动程序并更改打印设置](#)
- [适用于 Windows 的软件安装类型](#)
- [删除 Windows 软件](#)
- [Windows 支持的实用程序](#)

支持的 Windows 操作系统

本产品支持以下 Windows 操作系统：

完整的软件安装


- Windows XP (32 位)
- Windows Vista (32 位)
- Windows 2000
- Windows 2003 Server (32 位)

仅打印和扫描驱动程序

- Windows XP (64 位)
- Windows Vista (64 位)
- Windows 2003 Server (64 位)


打印机驱动程序

本产品随附的软件适合 Windows，可让计算机与产品之间进行通信。此软件即称为打印机驱动程序。借助打印机驱动程序，您便可使用各种产品功能，如在自定义尺寸纸张上打印、调整文档大小和插入水印。

 **注：** 可以从 www.hp.com/support/LJM1120 获得最新的驱动程序。视基于 Windows 的计算机的配置而定，产品软件的安装程序将自动检查计算机是否能够访问 Internet 以获得最新驱动程序。

打印设置优先级

更改的打印设置将按照作出更改的位置区分优先级：

 **注：** 软件程序不同，命令和对话框的名称也会有所不同。

- **页面设置对话框：** 单击**页面设置**或正在运行的程序的**文件**菜单上的类似命令，打开此对话框。此处更改的设置会取代在其它任何地方更改的设置。
- **打印对话框：** 单击**打印**、**打印设置**或正在运行的程序的**文件**菜单上的类似命令，打开此对话框。在打印对话框中更改的设置优先级较低，**不能**取代在**页面设置**对话框中更改的设置。
- **打印机属性对话框（打印机驱动程序）：** 单击打印对话框中的**属性**以打开打印机驱动程序。在**打印机属性**对话框中更改的设置不会取代该打印软件其它任何地方的设置。
- **默认打印机驱动程序设置：** 默认打印机驱动程序设置可以决定所有打印作业使用的设置，**除非**在**页面设置**、**打印**或**打印机属性**对话框中更改了设置。

打开打印机驱动程序并更改打印设置

操作系统	要使更改的设置适用于所有打印作业，直至软件程序关闭	更改所有打印作业的默认设置	更改设备配置设置
Windows 2000、XP、Server 2003 和 Vista	<ol style="list-style-type: none">1. 在软件程序的文件菜单中，单击打印。2. 选择驱动程序，然后单击属性或首选项。 <p>具体步骤可能会有所不同：这是最常用的方法。</p>	<ol style="list-style-type: none">1. 单击开始，单击设置，然后单击打印机 (Windows 2000) 或打印机和传真 (Windows XP Professional 和 Server 2003) 或打印机和其它硬件设备 (Windows XP Home)。 对于 Windows Vista，请依次单击开始、控制面板和打印机。2. 右击驱动程序图标，然后选择打印首选项。	<ol style="list-style-type: none">1. 单击开始，单击设置，然后单击打印机 (Windows 2000) 或打印机和传真 (Windows XP Professional 和 Server 2003) 或打印机和其它硬件设备 (Windows XP Home)。 对于 Windows Vista，请依次单击开始、控制面板和打印机。2. 右击驱动程序图标，然后选择属性。3. 单击配置选项卡。

适用于 Windows 的软件安装类型

可使用以下软件安装类型：

- **简易**。安装完整软件解决方案。
- **高级**。使用此选项选择要安装的软件和驱动程序。

删除 Windows 软件

1. 单击**开始**，然后单击**所有程序**。
2. 单击**HP**，然后单击**HP LaserJet M1120**。
3. 单击**卸载**，然后按照屏幕上的说明删除软件。

Windows 支持的实用程序

内嵌式 Web 服务器（仅限网络型号）

网络型号配有内嵌式 Web 服务器，可用于访问有关设备和网络活动的信息。此信息将显示在 Web 浏览器中，如 Microsoft Internet Explorer、Netscape Navigator、Apple Safari 或 Firefox。

内嵌式 Web 服务器驻留在设备上。它不是装载在网络服务器上。

内嵌式 Web 服务器提供了一个访问设备的界面，具有联网计算机和标准 Web 浏览器的任何人都可使用。无需安装或配置任何特殊软件，但您必须在计算机上安装支持的 Web 浏览器。要访问内嵌式 Web 服务器，请在浏览器的地址栏中键入设备的 IP 地址。（要查找 IP 地址，请打印配置页。）

状态警报软件

状态警报软件提供有关产品当前状态的信息。

该软件还会在发生特定事件时发出弹出式警报，如纸盘已空或产品出现问题。警报会包含有关解决此问题的信息。

其它 Windows 组件和实用程序

- 软件安装程序 — 自动安装打印系统
- 联机 Web 注册

4 配合使用产品与 Macintosh


- [用于 Macintosh 的软件](#)
- [使用 Macintosh 打印机驱动程序中的功能](#)
- [从产品和 HP 控制器进行扫描 \(Macintosh\)](#)

用于 Macintosh 的软件

支持的 Macintosh 操作系统

设备支持以下 Macintosh 操作系统：

- Mac OS X v10.3、v10.4 和更高版本

 **注：** 对于 Mac OS v10.4 和更高版本，支持 PPC 和 Intel Core Processor Mac。


支持的 Macintosh 打印机驱动程序

HP 安装程序提供了 PostScript® 打印机说明 (PPD) 文件、打印机对话框扩充程序 (PDE) 以及 HP 打印机实用程序，以便用于 Macintosh 计算机。

PPD 与 Apple PostScript 打印机驱动程序组合在一起，便可使用设备的各项功能。请使用计算机随附的 Apple PostScript 打印机驱动程序。

Macintosh 打印设置优先级

更改的打印设置将按照作出更改的位置区分优先级：

 **注：** 软件程序不同，命令和对话框的名称也会有所不同。

- **页面设置对话框：** 单击**页面设置**或正在运行的程序的**文件**菜单上的类似命令，打开此对话框。此处更改的设置会取代在其它任何地方更改的设置。
- **打印对话框：** 单击**打印**、**打印设置**或正在运行的程序的**文件**菜单上的类似命令，打开此对话框。在打印对话框中更改的设置优先级较低，**不能**取代在**页面设置**对话框中更改的设置。
- **打印机属性对话框（打印机驱动程序）：** 单击打印对话框中的**属性**以打开打印机驱动程序。在**打印机属性**对话框中更改的设置不会取代该打印软件其它任何地方的设置。
- **默认打印机驱动程序设置：** 默认打印机驱动程序设置可以决定所有打印作业使用的设置，**除非**在**页面设置**、**打印**或**打印机属性**对话框中更改了设置。
- **打印机控制面板设置：** 在打印机控制面板上更改的设置的优先级低于其它任何地方更改的设置的优先级。

更改 Macintosh 打印机驱动程序设置

要使更改的设置适用于所有打印作业，直至软件程序关闭

更改所有打印作业的默认设置

更改设备配置设置

1. 在**文件**菜单上，单击**打印**。
2. 在各个弹出式菜单上更改所需的设置。

1. 在**文件**菜单上，单击**打印**。
2. 在各个弹出式菜单上更改所需的设置。
3. 在**预置**弹出式菜单上，单击**另存为**并输入预设的名称。

这些设置保存于**预置**菜单中。要使用新设置，每次打开程序进行打印时必须选择保存的预置选项。

1. 在**转到**菜单的 Finder 中，单击**应用程序**。
2. 打开**实用程序**，然后打开**打印机设置实用程序**。
3. 单击打印队列。
4. 在**打印机**菜单上，单击**显示简介**。
5. 单击**安装选项**菜单。

注： 配置设置在 Classic 模式下可能不可用。

适用于 Macintosh 的软件安装类型

安装用于直接连接 (USB) 的 Macintosh 软件

1. 用一根 USB 电缆连接设备 USB 端口和计算机 USB 端口。使用标准的 2 米（6.56 英尺）USB 电缆。
2. 将设备 CD 放入 CD-ROM 驱动器，然后运行安装程序。如果 CD 菜单未自动运行，请双击桌面上的 CD 图标。
3. 双击 HP LaserJet 安装程序文件夹中的**安装程序**图标。
4. 请按照计算机屏幕上的说明进行操作。

当产品连接至计算机时，系统会自动创建 USB 打印机队列。但是，如果安装程序在连接 USB 电缆之后才运行，则队列将使用通用 PPD。完成以下步骤以更改队列 PPD。

5. 在计算机的硬盘驱动器上，依次打开**应用程序**、**实用程序**和**打印机设置实用程序**。
6. 选择正确的打印机队列，然后单击**显示信息**以打开**打印机信息**对话框。
7. 在弹出式菜单中选择**打印机型号**，然后，在已选定**通用**的弹出式菜单中，为设备选择正确的 PPD。
8. 从任意软件程序打印一份测试页，以确保软件安装正确。

如果安装失败，请重新安装软件。如果操作失败，请查看设备 CD 上的安装说明或最新自述文件，或者查看包装箱中的小册子以获取相关的帮助信息。

安装用于网络的 Macintosh 软件（仅限网络型号）

1. 用网线将 HP Jetdirect 打印服务器和网络端口连接起来。
2. 将 CD 插入 CD-ROM 驱动器。如果 CD 未自动运行，请双击桌面上的 CD 图标。
3. 双击 HP LaserJet 安装程序文件夹中的**安装程序**图标。
4. 请按照计算机屏幕上的说明进行操作。
5. 在计算机的硬盘驱动器上，依次打开**应用程序**、**实用程序**和**打印机设置实用程序**。
6. 单击**添加打印机**。
7. 选择 **Rendezvous** 或 **Bonjour** 作为连接类型。

 **注：** 视产品配置而定，也可以使用 **AppleTalk** 或 **IP 打印**。

8. 从列表中选择设备。
9. 单击**添加打印机**。
10. 关闭打印中心或打印机设置实用程序。

从 Macintosh 操作系统中删除软件

要从 Macintosh 计算机删除该软件，请将 PPD 文件拖到废纸篓中。

Macintosh 支持的实用程序

内嵌式 Web 服务器（仅限网络型号）

网络型号配有内嵌式 Web 服务器，可用于访问有关设备和网络活动的信息。此信息将显示在 Web 浏览器中，如 Microsoft Internet Explorer、Netscape Navigator、Apple Safari 或 Firefox。

内嵌式 Web 服务器驻留在设备上。它不是装载在网络服务器上。

内嵌式 Web 服务器提供了一个访问设备的界面，具有联网计算机和标准 Web 浏览器的任何人都可使用。无需安装或配置任何特殊软件，但您必须在计算机上安装支持的 Web 浏览器。要访问内嵌式 Web 服务器，请在浏览器的地址栏中键入设备的 IP 地址。（要查找 IP 地址，请打印配置页。）

使用 Macintosh 打印机驱动程序中的功能

打印

在 Macintosh 中创建和使用打印预置

使用打印预置可保存当前的打印机驱动程序设置以便再次使用。

创建打印预置

1. 在**文件**菜单上，单击**打印**。
2. 选择驱动程序。
3. 选择打印设置。
4. 在**预置**框中，单击**另存为...**，然后为预置输入一个名称。
5. 单击**确定**。

使用打印预置

1. 在**文件**菜单上，单击**打印**。
2. 选择驱动程序。
3. 在**预置**框中，选择想要使用的打印预置。

 **注：** 要使用打印机驱动程序默认设置，请选择**工厂默认设置**。

调整文档大小或在自定义纸张尺寸上打印


您可以缩放文档，以适合不同尺寸的纸张。

1. 在**文件**菜单上，单击**打印**。
2. 打开**纸张处理**菜单。
3. 在**目的地纸张尺寸**区域，选择**缩放到纸张尺寸**，然后从下拉列表中选择尺寸。
4. 如果您只想使用尺寸比文档小的纸张，请选择**仅缩小**。

打印封面

您可以为带有消息（如“机密”）的文档单独打印封面。

1. 在**文件**菜单上，单击**打印**。
2. 选择驱动程序。
3. 打开**封面**弹出式菜单，然后选择是在**文档前**还是在**文档后**打印封面。
4. 在**封面类型**弹出式菜单中，选择要打印在封面上的消息。

 **注：** 要打印空白封面，请选择**标准**作为**封面类型**。

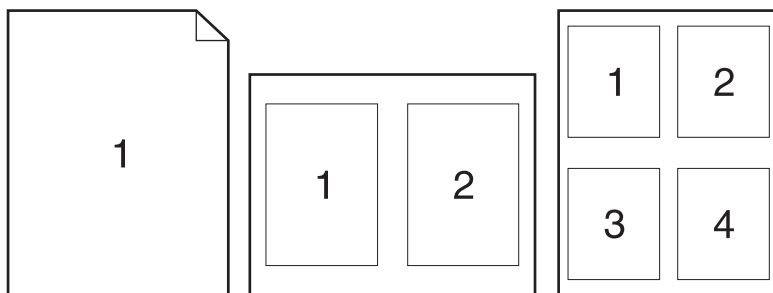
使用水印

水印是个通告，例如打印在文档每页背景上的“机密”。

1. 在**文件**菜单上，单击**打印**。
2. 打开**水印**菜单。
3. 接着转到**模式**，选择要使用的水印类型。选择**水印**以打印半透明消息。选择**贴面**以打印不透明消息。
4. 接着转到**页面**，选择是在所有页面上还是仅在第一页上打印水印。
5. 接着转到**文本**，选择其中一则标准消息，或者选择**自定义**并在框中键入一则新消息。
6. 选择其它设置选项。

在 Macintosh 中在一张纸上打印多个页面

您可以在一张纸上打印多个页面。使用此功能打印草稿页可以节省成本。

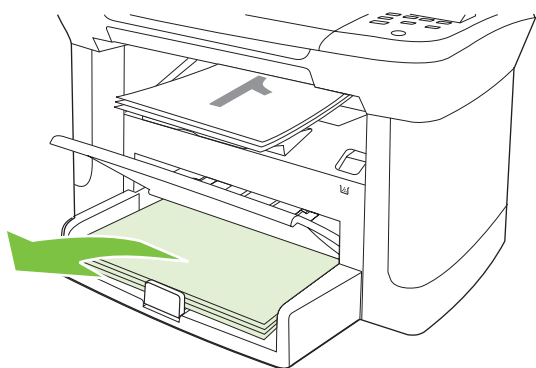


1. 在**文件**菜单上，单击**打印**。
2. 选择驱动程序。
3. 打开**布局**弹出式菜单。
4. 转至**每张页数**，选择想要在每张纸上打印的页数（1、2、4、6、9 或 16）。
5. 在**布局方向**旁边选择页面在纸张上的放置顺序和位置。
6. 转至**边框**，选择要在纸张上每页周围打印的边框的类型。

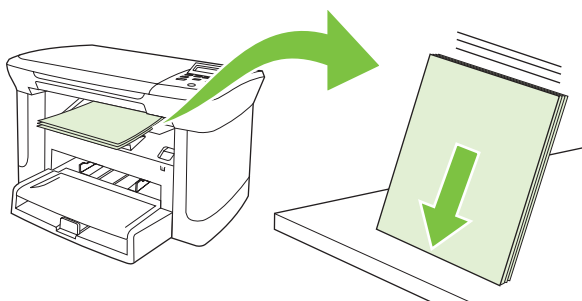
在页面两面打印（双面打印）

1. 在 **Print**（打印）对话框中，选择 **Manual Duplex**（手动双面打印）。
2. 在 **Manual Duplex**（手动双面打印）区域，选择 **Print on Both Sides (Manually)**（双面打印[手动]）。
3. 打印文档。

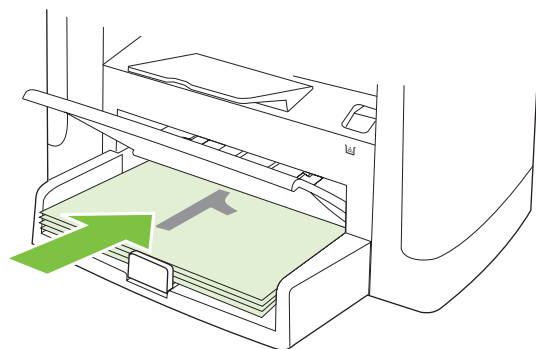
4. 打印完一面后，从进纸盘中取出剩余介质并将其放到一边，直至完成双面打印作业。



5. 保持方向不变，从出纸槽中取出已打印的纸叠，然后码齐。



6. 保持相同方向，将介质叠重新送入进纸盘。已打印的一面应朝下并且顶缘应先进入产品。



7. 在产品控制面板上，按下**确定**，然后等待打印第二面。

使用维修菜单

如果本设备连接至网络，则可以通过 **Services(维修)** 菜单获得设备和耗材状态信息。

1. 在**文件**菜单上，单击**打印**。
2. 打开 **Services(维修)** 菜单。

3. 从下拉列表中选择维护任务，然后单击 **Launch**(启动)。内嵌式 Web 服务器会打开一个页面，其中有您所选任务的相关信息。
4. 要进入此设备的各种支持网站，请从下拉列表中选择一个互联网服务选项，然后单击**进入!**。

从产品和 HP 控制器进行扫描 (Macintosh)

有关本部分所述的任务及设置的更多信息，请参阅 HP 控制器在线帮助。

扫描任务

要扫描至软件程序，您可以使用程序本身进行扫描。任何符合 TWAIN 标准的程序都可以扫描图像。如果程序不符合 TWAIN 标准，则可以将扫描图像保存到文件，然后在软件程序中放置、打开或导入文件。

使用逐页扫描

1. 提起平板扫描仪盖板，然后将要扫描的原件面朝下放在平板扫描仪上，使文档左上角位于扫描仪玻璃板上有图标指示的一角。轻轻合上盖板。
2. 双击 HP 控制器桌面快捷图标。
3. 依次单击 HP 控制器和**扫描**以打开 **HP** 对话框。
4. 单击 **扫描**。
5. 要扫描多页，请装入下一页纸，然后单击 **扫描**。重复以上步骤直到扫描完所有页面。
6. 单击**完成**，然后单击**目标**。

扫描至文件

1. 在 **目标**，选择 **保存至文件**。
2. 命名文件并指定目标位置。
3. 单击 **保存**。原件即被扫描并保存。


扫描至电子邮件

1. 在 **目标**中选择**电子邮件**。
2. 屏幕上将打开一封空白电子邮件，扫描的文档作为附件出现在电子邮件中。
3. 输入电子邮件收件人，添加文本或其它附件，然后单击**发送**。

5 连接方式

- [使用 USB 将产品直接连接到计算机](#)
- [打印机共享免责声明](#)
- [支持的网络操作系统](#)
- [支持的网络协议](#)
- [在网络上安装产品（仅限网络型号）](#)

使用 USB 将产品直接连接到计算机

 **注：** 在安装程序提示您连接之前，先不要将 USB 电缆从产品连接到计算机。

1. 将产品 CD 插入计算机。如果软件安装程序未启动，请浏览到 CD 上的 setup.exe 文件，然后双击该文件。
2. 按照安装程序说明进行操作。
3. 完成安装过程，然后重新启动计算机。

打印机共享免责声明

HP 并不支持对等联网，因为这是 Microsoft 操作系统的功能而不是 HP 打印机驱动程序的功能。请转到 Microsoft 网站：www.microsoft.com。

支持的网络操作系统

以下操作系统支持网络打印：

- Windows XP（32 位和 64 位）
- Windows Vista（32 位和 64 位）
- Windows 2000
- Windows 2003 Server（32 位和 64 位）
- Mac OS X v10.3、v10.4 和更高版本

支持的网络协议

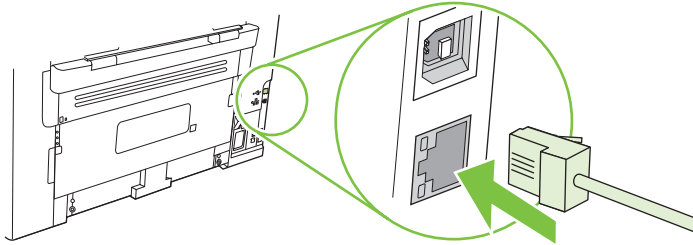
- TCP/IP

在网络上安装产品（仅限网络型号）


将产品连接至网络

要将网络型号连接至网络，您需要准备以下物品：

- 有线 TCP/IP 网络
 - 以太网电缆 (RJ-45)
1. 将以太网电缆连接至以太网集线器或路由器上的可用端口。
 2. 将以太网电缆连接产品背面的以太网端口。



3. 检查产品背面的网络端口上的绿色指示灯是否亮起。
4. 打印配置页。

 **注：** 不要同时将 USB 电缆和以太网电缆连接至产品。

为网络产品安装软件

要使用网络上的产品，请在已连接至网络的计算机上安装软件。

6 纸张和打印介质

- [了解纸张和打印介质的使用](#)
- [支持的纸张和打印介质尺寸](#)
- [特殊纸张或打印介质规格](#)
- [装入纸张和打印介质](#)
- [配置纸盘](#)

了解纸张和打印介质的使用

本产品支持符合本用户指南中所述规格的各种纸张和其它打印介质。如果纸张或打印介质不符合这些规格，可能会产生下列问题：

- 打印质量差
- 卡纸现象增加
- 产品过早磨损，需要维修

为获得最佳效果，请仅使用专为激光打印机或多用途打印机设计的 HP 品牌的纸张和打印介质。不要使用为喷墨打印机设计的纸张或打印介质。Hewlett-Packard 公司不建议使用其它品牌的介质，因为 HP 不能控制它们的质量。

纸张虽符合本用户指南中的全部规格但打印效果仍不能令人满意的情况也是有可能发生的。这种情况可能是由于操作不当、温度和/或湿度超过允许范围或其它 HP 无法控制的不确定因素造成的。

△ **注意：** 使用不符合 HP 规格的纸张或打印介质可能造成产品故障，需要进行维修。这种维修不包括在 HP 的担保或服务协议之内。

支持的纸张和打印介质尺寸

本产品支持多种纸张尺寸，并适应各种介质。


 **注：** 要获得最佳打印效果，请选择合适的纸张尺寸并在打印前键入打印驱动程序。

表 6-1 支持的纸张和打印介质的尺寸

规格	尺寸	优先进纸盘	纸盘 1
Letter	216 x 279 毫米	✓	✓
Legal	216 x 356 毫米	✓	✓
A4	210 x 297 毫米	✓	✓
Executive	184 x 267 毫米	✓	✓
A3	297 x 420 毫米		
A5	148 x 210 毫米	✓	✓
A6	105 x 148 毫米	✓	✓
B5 (JIS)	182 x 257 毫米	✓	✓
16k	197 x 273 毫米	✓	✓
16k	195 x 270 毫米	✓	✓
16k	184 x 260 毫米	✓	✓
8.5 x 13	216 x 330 毫米	✓	✓
4 x 6 ¹	107 x 152 毫米	✓	✓
5 x 8 ¹	127 x 203 毫米	✓	✓
10 x 15 厘米 ¹	100 x 150 毫米	✓	✓
自定义	优先进纸盘： 最小 - 76 x 127 毫米；最大 - 216 x 356 毫米	✓	✓

¹ 这些尺寸是支持的自定义尺寸。

表 6-2 支持的信封和明信片

规格	尺寸	优先进纸盘	纸盘 1
10 号信封	105 x 241 毫米	✓	✓
Envelope DL	110 x 220 毫米	✓	✓
Envelope C5	162 x 229 毫米	✓	✓

表 6-2 支持的信封和明信片（续）

规格	尺寸	优先进纸盘	纸盘 1
Envelope B5	176 x 250 毫米	✓	✓
Envelope Monarch	98 x 191 毫米	✓	✓
明信片	100 x 148 毫米	✓	✓
双面明信片	148 x 200 毫米	✓	✓

特殊纸张或打印介质规格

本产品支持在特殊介质上打印。为获得满意的效果，请遵守下列准则。当使用特殊纸张或打印介质时，确保在打印驱动器中设置类型和尺寸以便获得最佳打印效果。

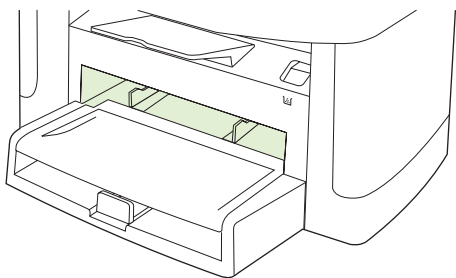
- △ **注意：** HP LaserJet 打印机使用加热组件将干燥碳粉颗粒精确印到每个点上。HP 激光纸张专门设计用来承受这种高温。使用不适用于该技术的喷墨纸张可能损坏您的打印机。

介质类型	正确做法	错误做法
信封	<ul style="list-style-type: none"> 信封应平整存储。 使用接缝延伸到信封角的信封。 使用经核准可用于激光打印机的可揭下的不干胶封条。 	<ul style="list-style-type: none"> 不要使用有褶皱、缺口、粘连或损坏的信封。 不要使用带有别针、按扣、窗口或涂层衬里的信封。 不要使用自粘不干胶或其他合成材料。
标签	<ul style="list-style-type: none"> 仅使用未暴露衬纸的标签。 使用平整的标签。 仅使用整张的标签。 	<ul style="list-style-type: none"> 不要使用起皱、起泡或损坏的标签。 不要在不完整的标签上进行打印。
投影胶片	<ul style="list-style-type: none"> 仅使用经核准适用于激光打印机的投影胶片。 从产品中取出投影胶片后，应将其放在一个平整的面上。 	<ul style="list-style-type: none"> 不要使用不适用于激光打印机的透明打印介质。
信头纸或预打印表单	<ul style="list-style-type: none"> 仅使用经核准适用于激光打印机的信头纸或预打印表单。 	<ul style="list-style-type: none"> 不要使用凸起或含金属的信头纸。
重质纸	<ul style="list-style-type: none"> 仅使用经核准适用于激光打印机并满足本产品重量规格的重质纸。 	<ul style="list-style-type: none"> 不要使用重量超过本产品推荐介质规格的纸张，除非是经核准适用于本产品的 HP 纸张。

装入纸张和打印介质

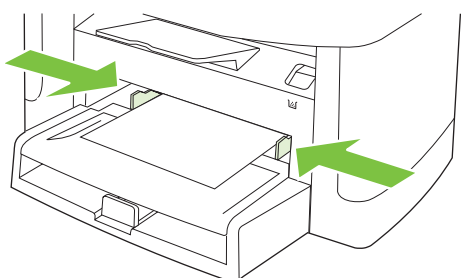
优先进纸盘

可从产品前部访问优先进纸盘。在尝试从纸盘 1 打印之前，产品将先从优先进纸盘进行打印。



优先纸盘最多可以容纳 10 张 75 g/m² 的介质或一个信封、一张投影胶片或一张卡片。您可以使用优先纸盘将第一页打印在与文档其余部分不同的介质上。

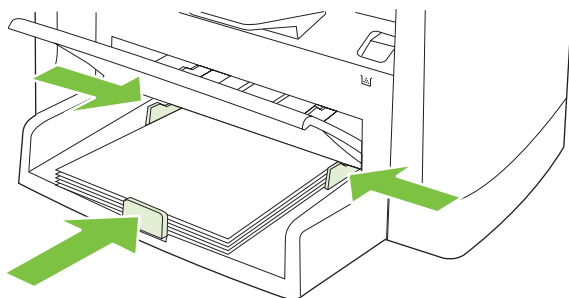
介质导板可确保将介质正确地送入产品，还可确保打印不会倾斜（介质歪斜导致）。在装入介质时，调整介质导板使之适合所用介质的宽度。



纸盘 1

纸盘 1 最多可以容纳 250 张 75 g/m² 的纸张，或页数较少、重量较重的介质（堆叠高度等于或低于 25 毫米）。将介质顶端朝前装入产品，需要打印的一面朝下。

介质导板可确保介质正确装入产品，并防止打印歪斜。纸盘 1 两侧和后部各有一个介质导板。在装入介质时，调整介质导板使之适合所用介质的长度和宽度。




注： 添加新介质时，确保先从进纸盘取出所有介质，然后码齐新介质叠。请勿将介质展开。这样可以防止多张介质同时进入产品，从而减少卡纸现象。

配置纸盘

要从控制面板设置默认纸张尺寸或类型，请完成以下步骤。

为复印作业配置纸盘

1. 在产品控制面板上按下**设置**。
2. 使用箭头按钮选择**系统设置**，然后按下**确定**。
3. 使用箭头键选择**纸张设置**，然后按下**确定**。
4. 使用箭头键选择**默认纸张尺寸**或**默认纸张类型**，然后按下**确定**。
5. 使用箭头键为纸盘选择默认类型或尺寸，然后按下**确定**。

 **注：** 要为打印作业配置产品纸盘，请使用打印机驱动程序。请参阅第 40 页的更改打印驱动程序以与介质类型和尺寸相匹配。

7 打印任务

本章提供有关常见打印任务的信息。

- [更改打印驱动程序以与介质类型和尺寸相匹配](#)
- [获得任何打印选项的帮助](#)
- [取消打印作业](#)
- [创建小册子](#)
- [更改打印质量设置](#)
- [更改打印浓度](#)
- [在特殊介质上打印](#)
- [使用不同纸张和打印封面](#)
- [打印空白的第一页](#)
- [调整文档大小](#)
- [选择纸张尺寸](#)
- [选择纸张来源](#)
- [选择纸张类型](#)
- [设置打印方向](#)
- [使用水印](#)
- [节省碳粉](#)
- [在纸张两面打印（双面打印）](#)
- [在 Windows 中在一张纸上打印多个页面](#)
- [经济设置](#)

更改打印驱动程序以与介质类型和尺寸相匹配

按类型和尺寸选择介质会显著提高重磅纸、光泽纸和透明胶片的打印质量。使用错误的设置将得到较差的打印质量。始终按**类型**打印特殊介质，如标签或投影胶片。始终按**尺寸**打印信封。

1. 在软件程序的**文件**菜单中，单击**打印**。
2. 选择驱动程序，然后单击**属性**或**首选项**。
3. 单击**纸张/质量**选项卡。
4. 在**纸张类型**或**纸张尺寸**列表框中，选择正确的介质类型或尺寸。
5. 单击**确定**。

支持的纸张类型和纸盘容量

该产品按以下纸盘优先级装入打印介质：

1. 优先进纸盘
2. 纸盘 1

最小介质尺寸为 76 x 127 毫米。

最大介质尺寸为 216 x 356 毫米。

要获得最佳打印结果，请在打印前更改打印驱动程序中的纸张尺寸和纸张类型设置。

类型为	介质规格	优先进纸盘	纸盘 1 容量 ²
普通纸	75 g/m ² 至 104 g/m ²	最多 10 页	最多 250 页
彩色纸			
预打印纸			
预先打孔纸			
再生纸			
轻磅	60 g/m ² 至 75 g/m ²	最多 10 页	最多 260 页
信封	不超过 90 g/m ²	1 个信封	最多 10 个信封。
标签	标准	1 页	不受支持。
证券纸	75 g/m ² 至 104 g/m ²	1 页	最多 250 页
粗糙纸	75 g/m ² 至 104 g/m ²	1 页	最多 200 页
投影胶片	4 毫米单色投影胶片	1 页	最多 200 页。
重磅	110 g/m ² 至 125 g/m ²	最多容纳 10 张	不受支持。
信头纸	75 g/m ² 至 104 g/m ²	最多容纳 10 张	最多 250 页

² 纸盘 1 的最大堆叠高度是 25 毫米（1 英寸）。

获得任何打印选项的帮助


打印机驱动程序帮助是独立于程序帮助的。打印机驱动程序帮助提供有关打印机驱动程序中各按钮、复选框和下拉列表的说明。此外，它还包括执行各种常见打印任务的说明，如双面打印、在一张纸上打印多页以及在不同纸张上打印第一页或封面。

可以通过以下一种方式激活打印机驱动程序帮助屏幕：

Windows	Macintosh
<ul style="list-style-type: none">在打印机驱动程序的属性对话框中，单击帮助按钮。按下计算机键盘上的 F1 键。单击打印机驱动程序右上角的问号。右击驱动程序中的任一项目，然后单击这是什么？。	<ul style="list-style-type: none">在 Print (打印) 对话框中，单击 ? 按钮。

取消打印作业

如果当前正在打印作业，您可以按下产品控制面板上的**取消**按钮取消作业。

 **注：** 按下**取消**可以清除产品当前正在处理的作业。如果有多个进程正在运行，则按下**取消**会清除控制面板显示屏上当前显示的进程。

您还可以从软件程序或打印队列取消打印作业。

要立即停止打印作业，请从产品中取出剩余的打印介质。打印停止后，按以下其中一种方法操作：

- **设备控制面板：** 要取消打印作业，请按下然后松开产品控制面板上的**取消**。
- **软件程序：** 通常，计算机屏幕上会短暂出现一个对话框，可使您取消打印作业。
- **Windows 打印队列：** 如果作业正在打印队列（计算机内存）或打印后台程序中等待打印，则可从其中删除作业。
 - **Windows 2000：** 转至**打印机**对话框。单击**开始**、**设置**，然后单击**打印机**。双击产品图标以打开窗口，选择打印作业，然后单击**删除**。
 - **Windows XP 或 Server 2003：** 单击**开始**、**设置**，然后单击**打印机和传真**。双击产品图标以打开窗口，右击想要取消的打印作业，然后单击**取消**。
 - **Windows Vista：** 单击**开始**，单击**控制面板**，然后在**硬件和声音**下单击**打印机**。双击产品图标以打开窗口，右击想要取消的打印作业，然后单击**取消**。
- **Macintosh 打印队列：** 双击 dock 中的产品图标，打开打印队列。突出显示打印作业，然后单击**删除**。

创建小册子

您可以将两个页面复印在一张纸上，以便您从中间折叠纸张，从而形成一本小册子。设备将按正确的顺序排列页面。例如，如果原文档有 8 个页面，设备会将第 1 页和第 8 页打印在同一张纸上。

1. 在软件程序的**文件**菜单中，单击**打印**。
2. 选择驱动程序，然后单击**属性**或**首选项**。
3. 单击**完成**选项卡。
4. 选择**双面打印**。
5. 在**小册子布局**下拉框中，选择**左边装订**或**右边装订**。**每张打印页数**设置将自动更改为**每张 2 页**。
6. 单击**确定**。

更改打印质量设置

1. 在软件程序的**文件**菜单中，单击**打印**。
2. 在 **Paper/Quality**（纸张/质量）标签上，从 **Print Quality**（打印质量）下拉菜单中选择所要的分辨率或打印质量设置。
3. 单击 **OK**（确定）。

更改打印浓度

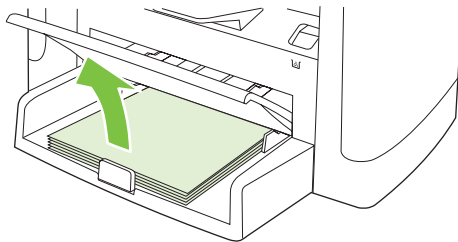
增加打印浓度将加深页面上的打印图像。

1. 在软件程序的**文件**菜单中，单击**打印**。
2. 选择驱动程序，然后单击**属性**或**首选项**。
3. 单击**设备设置**选项卡。
4. 使用**打印浓度**滑块更改设置。
5. 单击**确定**。

在特殊介质上打印

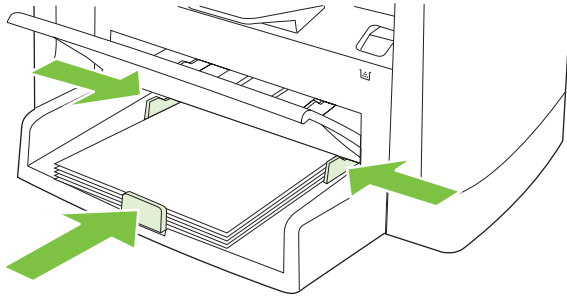
确保所用的纸张或打印介质符合 HP 规格。通常，纸张越平滑，打印效果越好。

1. 打开介质进纸盘并取出所有介质。



2. 装入介质。确保介质的顶边朝前且要打印的面朝上。

3. 根据介质的长度和宽度调整介质导板。




4. 在打印机驱动程序的**纸张选项卡**或**纸张/质量选项卡**上，从**纸张类型**下拉列表中选择介质类型。

△ **注意：** 确保在产品设置中设置正确的介质类型。本产品可根据介质类型设置来调整定影器温度。在投影胶片或标签等特殊介质上打印时，这种调整会防止定影器损坏通过产品的介质。

5. 打印文档。

使用不同纸张和打印封面

1. 在软件程序的**文件**菜单中，单击**打印**。
2. 选择驱动程序，然后单击**属性**或**首选项**。
3. 在**纸张/质量**选项卡上，选择相应的纸张。
4. 单击**使用不同纸张**。
5. 选择您希望用来在不同纸张上打印特定页面的页面。
6. 要打印封面或封底，请选择**添加空白或预打印封面**。
7. 单击**确定**。

 **注：** 打印作业所有页面的纸张尺寸必须相同。

打印空白的第一页

1. 在软件程序的**文件**菜单中，单击**打印**。
2. 选择驱动程序，然后单击**属性**或**首选项**。
3. 在**纸张/质量**选项卡上，单击**使用不同纸张**。
4. 在列表框中，单击**封面**或**封底**。
5. 单击**添加空白或预打印封面**。
6. 单击**确定**。

调整文档大小

使用文档大小调整选项可将文档按其正常尺寸的百分比进行缩放。您还可以选择在不同尺寸的纸张上打印文档，同时缩放或不缩放文档。

缩小或放大文档

1. 在软件程序的**文件**菜单中，单击**打印**。
2. 选择驱动程序，然后单击**属性**或**首选项**。
3. 在**效果**选项卡上选择**正常尺寸的百分比**，然后键入想要根据其缩小或放大文档的百分比。
您也可以使用滚动条来调整缩放百分比。
4. 单击**确定**。

将文档打印到不同尺寸的纸张上

1. 在软件程序的**文件**菜单中，单击**打印**。
2. 选择驱动程序，然后单击**属性**或**首选项**。
3. 在**效果**标签上单击**文档打印在**。
4. 选择要在其上进行打印的纸张尺寸。
5. 要打印文档而无需缩放文档以适合纸张尺寸，请确保未选择**缩放以适合**选项。
6. 单击**确定**。

选择纸张尺寸

1. 在软件程序的**文件**菜单中，单击**打印**。
2. 选择驱动程序，然后单击**属性**或**首选项**。
3. 在**纸张/质量**选项卡上，从**尺寸**下拉列表中选择尺寸。
4. 单击**确定**。

选择纸张来源

1. 在软件程序的**文件**菜单中，单击**打印**。
2. 选择驱动程序，然后单击**属性**或**首选项**。
3. 在**纸张/质量**选项卡上，从**来源**下拉列表中选择来源。
4. 单击**确定**。

选择纸张类型

1. 在软件程序的**文件**菜单中，单击**打印**。
2. 选择驱动程序，然后单击**属性**或**首选项**。

3. 在**纸张/质量**选项卡上，从**类型**下拉列表中选择类型。
4. 单击**确定**。

设置打印方向

1. 在软件程序的**文件**菜单中，单击**打印**。
2. 选择驱动程序，然后单击**属性**或**首选项**。
3. 在**完成**选项卡的**方向**部分中，选择**纵向**或**横向**。
4. 单击**确定**。

使用水印

水印是个通告，例如打印在文档每页背景上的“机密”。


1. 在软件程序的**文件**菜单中，单击**打印**。
2. 选择驱动程序，然后单击**属性**或**首选项**。
3. 在**效果**标签上单击**水印**下拉列表。
4. 单击您要使用的水印。
5. 如果希望水印只出现在文档的第一页上，可单击**仅第一页**。
6. 单击**确定**。

要删除水印，请在**水印**下拉列表中单击**（无）**。


节省碳粉

1. 在软件程序的**文件**菜单中，单击**打印**。
2. 选择驱动程序，然后单击**属性**或**首选项**。
3. 在 **Paper/Quality**（纸张/质量）标签上，单击 **EconoMode**（经济模式）。
4. 单击 **OK**（确定）。

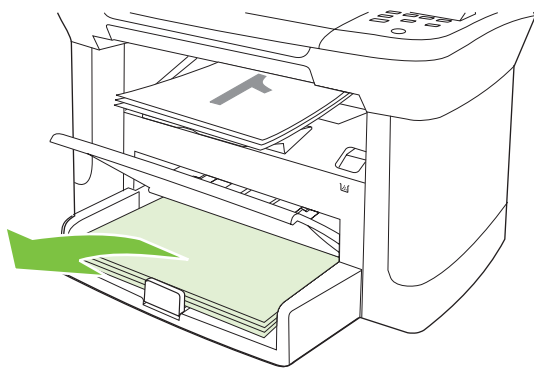
在纸张两面打印（双面打印）

 **注：** 打印机驱动程序还包含手动双面打印的说明和图形。

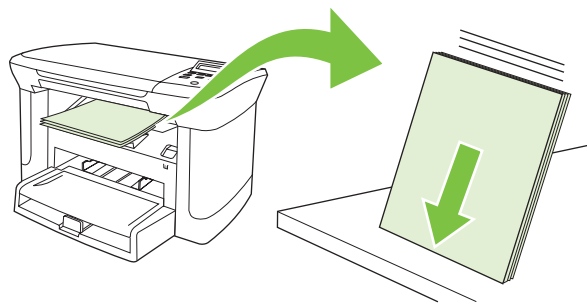
1. 在软件程序中，打开属性（打印机驱动程序）。
2. 在完成标签上，选择**双面打印（手动）**。

 **注：** 如果**双面打印**选项呈暗色或不可选，请打开属性（打印机驱动程序）。在**设备设置**选项卡或**配置**选项卡上，选择**允许手动双面打印**，然后单击**确定**。重复步骤 1 和 2。

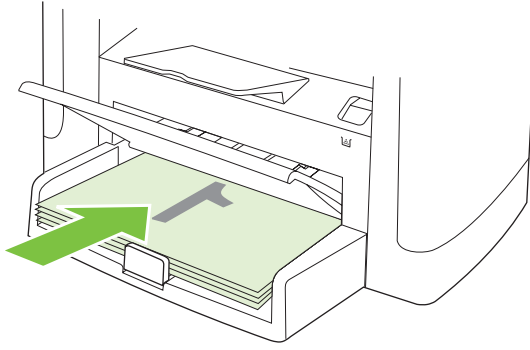
3. 打印文档。
4. 打印完一面后，从进纸盘中取出剩余介质并将其放到一边，直至完成双面打印作业。



5. 保持方向不变，从出纸槽中取出已打印的纸叠，然后码齐。



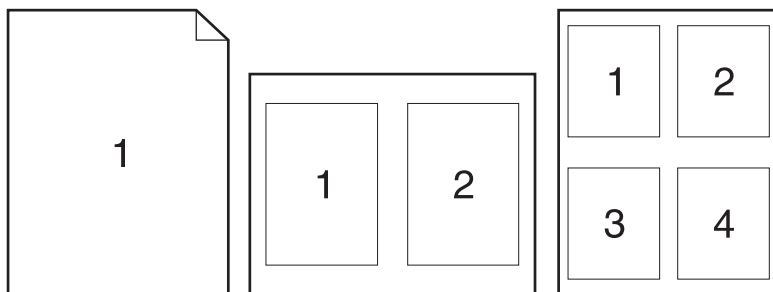
6. 保持相同方向，将介质叠重新送入进纸盘。已打印的一面应朝下并且顶缘应先进入产品。



7. 在产品控制面板上，按下**确定**，然后等待打印第二面。

在 Windows 中在一张纸上打印多个页面

您可以在一张纸上打印多个页面。



1. 在软件程序的**文件**菜单中，单击**打印**。
2. 选择驱动程序，然后单击**属性**或**首选项**。
3. 单击**完成**选项卡。
4. 在**文档选项**下拉列表中，选择要在每张纸上打印的页数（1、2、4、6、9 或 16）。
5. 如果页数大于 1，请选择正确的**打印页面边框**和**页面顺序**选项。
 - 如果需要更改页面方向，请单击**纵向**或**横向**。
6. 单击**确定**。本产品即被设为按照所选择的每张打印页数进行打印。

经济设置

经济模式

产品打印机驱动程序中的经济模式设置可节省碳粉。

存档打印

存档打印的输出页面不容易产生碳粉污迹和灰尘。使用存档打印来创建要保存或存档的文档。

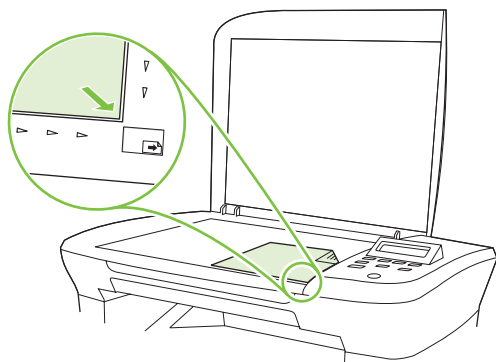
1. 在控制面板上按下**设置**。
2. 使用箭头按钮选择**服务**，然后按下**确定**。
3. 使用箭头按钮选择**存档打印**，选择**开或关**，然后按下**确定**。

8 复印

- [装入原件](#)
- [使用复印功能](#)
- [复印设置](#)
- [复印书籍](#)
- [复印照片](#)
- [双面复印作业](#)

装入原件

1. 提起平板扫描仪端盖。
2. 将原文档正面朝下放在平板扫描仪上，使文档左上角位于扫描仪上有图标指示的一角。



3. 轻轻合上扫描仪盖板。

使用复印功能


单触复印

1. 将文档放在平板扫描仪上。
2. 按下产品控制面板上的**开始复印**以开始复印。
3. 每次复印均重复执行此操作。

多份副本

更改当前作业的份数

1. 在产品控制面板上按下**份数**。
2. 使用箭头按钮为当前作业设置希望制作的份数（1 到 99 之间）。
3. 按下**开始复印**以开始复印作业。


 **注：** 对设置所做的更改在复印作业完成后的 2 分钟内仍然有效。在此期间，产品控制面板显示屏上会显示**自定义设置**。

更改默认份数

1. 在产品控制面板上按下**设置**。
2. 使用箭头按钮选择**复印设置**，然后按下**确定**。
3. 使用箭头按钮选择**默认份数**，然后按下**确定**。
4. 使用箭头按钮设置希望使用的默认份数（1 到 99 之间）。
5. 按下**确定**以保存选择。

取消复印作业

要取消复印作业，请按下产品控制面板上的**取消**。如果有多个进程正在运行，则按下**取消**会清除控制面板显示屏上当前显示的进程。

 **注：** 如果取消了复印作业，请从平板扫描仪上取下文档。

缩小或放大副本


缩小或放大当前作业的副本

1. 在产品控制面板上，按下**更多复印设置**。
2. 使用箭头按钮选择**缩小/放大**，然后按下**确定**。
3. 选择作业复印件要缩小或放大的尺寸。

 **注：** 如果您选择了**自定义：25-400%**，请使用箭头键设置一个百分比。

如果您选择了**每张 2 页或每张 4 页**，请选择方面（纵向或横向）。

4. 按下**开始复印**以保存选择并立即开始复印作业，或者按下**确定**以保存选择而不开始复印。


 **注：** 对设置所做的更改在复印作业完成后的 2 分钟内仍然有效。在此期间，产品控制面板显示屏上会显示**自定义设置**。

您必须将介质进纸盘的默认介质尺寸更改为与输出尺寸相匹配，否则部分复印件可能会被截切。

调整默认复印尺寸

 **注：** 默认复印尺寸是副本通常被缩小或放大的尺寸。如果您保留了工厂默认尺寸设置**原件=100%**，则所有副本尺寸均与原文档相同。

1. 按下**设置**。
2. 使用箭头按钮选择**复印设置**，然后按下**确定**。
3. 使用箭头按钮选择**默认缩小/放大**，然后按下**确定**。
4. 使用箭头按钮选择您缩小或放大副本时通常希望使用的选项。

 **注：** 如果您选择了**自定义：25-400%**，请使用箭头键设置一个您复印时通常使用的、相对于原件尺寸的百分比。

如果您选择了**每张 2 页或每张 4 页**，请选择方面（纵向或横向）。


5. 按下**确定**以保存选择。

本产品可将副本缩小为原件尺寸的 25%，或将其放大为原件尺寸的 400%。

缩小/放大设置

- **原件=100%**
- **A4 > Ltr=94%**
- **Ltr > A4=97%**
- **整页=91%**

- 每张 2 页
- 每张 4 页
- 自定义： 25-400%

 **注：** 使用**每张 2 页**或**每张 4 页**设置时，请选择页面方面（纵向或横向）。

复印设置

复印质量


有五种可用的复印质量设置：**文本**、**草稿**、**混合**、**胶片照片**和**图片**。

复印质量的工厂默认设置为**文本**。此设置最适合所含内容几乎都是文本的项目。

复印照片或图形时，您可为照片选择**胶片照片**设置或为其它图形选择**图片**设置，以提高副本的质量。对于同时包含文本和图形的文档，请选择**混合**设置。

调整当前作业的复印质量

1. 在产品控制面板上，按下**更多复印设置**两次可以查看当前的复印质量设置。
2. 使用箭头按钮滚动查看质量设置选项。
3. 选择一个设置，然后按下**开始复印**以保存选择并立即开始复印作业，或者按下**确定**以保存选择而不开始复印。

 **注：** 对设置所做的更改在复印作业完成后的 2 分钟内仍然有效。在此期间，产品控制面板显示屏上会显示**自定义设置**。

调整默认复印质量

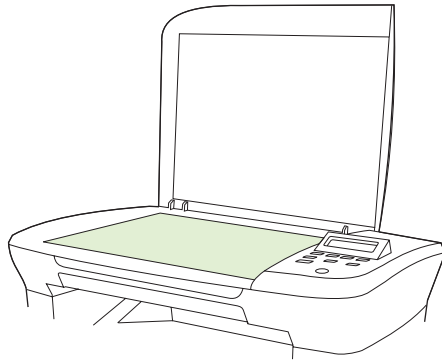
1. 在产品控制面板上按下**设置**。
2. 使用箭头按钮选择**复印设置**，然后按下**确定**。
3. 使用箭头按钮选择**默认质量**，然后按下**确定**。
4. 使用箭头按钮选择复印质量，然后按下**确定**以保存选择。

清洁扫描仪玻璃板

表面带有指印、污迹、毛发等脏物的玻璃板会降低操作性能，并影响特定功能的精确性，如匹配页面和复印。

1. 关闭产品电源，从电气插座上拔下电源线，然后掀起盖板。

2. 用一块浸湿了非磨蚀性玻璃清洁剂的无绒软布或海绵清洁玻璃板。



△ **注意：** 不要使用研磨剂、丙酮、苯、氨水、普通酒精或四氯化碳擦拭产品的任何部分，因为它们可能损坏产品。不要将液体直接洒在玻璃板上。液体可能会渗入并损坏产品。

3. 用软皮或纤维海绵擦干玻璃板，以免留下污点。

调整调淡/加深（对比度）设置

调淡/加深设置会影响复印件的明暗度（对比度）。要只更改当前复印作业的对比度，请按以下步骤操作。

调整当前作业的调淡/加深设置

1. 在产品控制面板上按下**调淡/加深**以查看当前的对比度设置。
2. 使用箭头按钮调整设置。向左移动滑块以使复印件比原件更亮，或向右移动滑块以使复印件比原件更暗。
3. 按下**开始复印**以保存选择并立即开始复印作业，或者按下**确定**以保存选择而不开始复印。

📖 **注：** 对设置所做的更改在复印作业完成后的 2 分钟内仍然有效。在此期间，产品控制面板显示屏上会显示**自定义设置**。

调整默认调淡/加深设置

📖 **注：** 默认的调淡/加深设置会影响所有的复印作业。

1. 在产品控制面板上按下**设置**。
2. 使用箭头按钮选择**复印设置**，然后按下**确定**。
3. 使用箭头按钮选择**默认亮/暗**，然后按下**确定**。
4. 使用箭头按钮调整设置。向左移动滑块以使所有复印件都比原件亮，或向右移动滑块以使所有复印件都比原件暗。
5. 按下**确定**以保存选择。

更改复印作业打印浓度

在产品控制面板上增加打印浓度会加深页面上的打印颜色。

1. 在控制面板上按下**设置**。
2. 使用箭头按钮选择**系统设置**，然后按下**确定**。
3. 使用箭头按钮选择**纸张设置**，然后按下**确定**。
4. 使用箭头按钮选择**打印浓度**，然后按下**确定**。
5. 使用箭头按钮增加或减少浓度设置，然后按下**确定**。

定义自定义复印设置

通过控制面板更改复印设置时，控制面板显示屏上就会显示**自定义设置**。自定义设置的有效时间大约为 2 分钟，2 分钟以后产品将返回到默认设置。要立即返回到默认设置，请按下**取消**。

边到边打印或复印

本产品不能进行完全的边到边打印。最大打印区域为 203.2 x 347 毫米（8 x 13.7 英寸），页面周围有 4 毫米的边框不能打印。

在不同类型和尺寸的介质上复印

视您购买产品所在的国家/地区而定，产品可能设为在 letter 或 A4 尺寸纸张上进行复印。您可以更改用于当前复印作业或所有复印作业的介质尺寸和类型。

介质尺寸设置

- Letter
- Legal
- A4

介质类型设置

- 普通纸
- 预打印纸
- 信头纸
- 投影胶片
- 预打孔纸
- 标签
- 证券纸
- 再生纸
- 彩纸
- 轻磅纸

- **重磅纸**
- **卡片纸**
- **10 号信封**
- **粗糙纸**

更改默认介质尺寸设置

1. 在产品控制面板上按下**设置**。
2. 使用箭头按钮选择**系统设置**，然后按下**确定**。
3. 使用箭头按钮选择**纸张设置**，然后按下**确定**。
4. 使用箭头按钮选择**默认纸张尺寸**，然后按下**确定**。
5. 使用箭头按钮选择介质尺寸，然后按下**确定**。
6. 按下**确定**以保存选择。

更改默认介质类型设置

1. 在产品控制面板上按下**设置**。
2. 使用箭头按钮选择**系统设置**，然后按下**确定**。
3. 使用箭头按钮选择**纸张设置**，然后按下**确定**。
4. 使用箭头按钮选择**默认纸张类型**，然后按下**确定**。
5. 使用箭头按钮选择介质类型，然后按下**确定**。
6. 按下**确定**以保存选择。

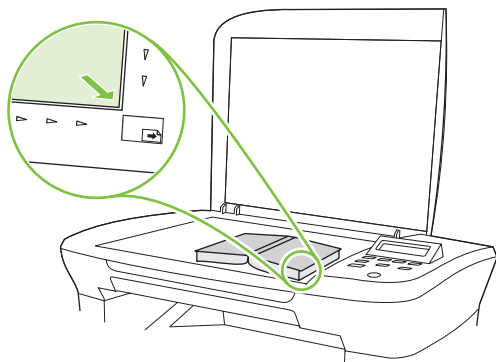
恢复默认复印设置

使用控制面板将复印设置恢复为工厂设置的默认值。

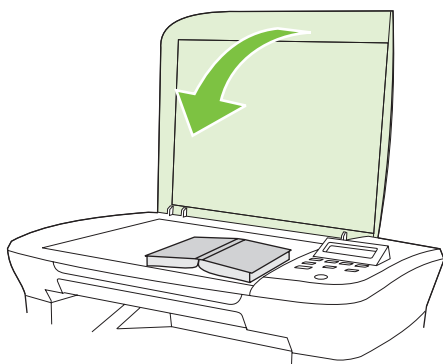
1. 在产品控制面板上按下**设置**。
2. 使用箭头按钮选择**复印设置**，然后按下**确定**。
3. 使用箭头按钮选择**恢复默认值**，然后按下**确定**。

复印书籍

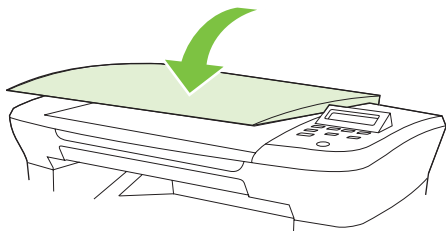
1. 提起盖板，将书籍放在平板扫描仪上，您要复印的页面位于扫描仪上有图标指示的一角。



2. 轻轻合上扫描仪盖板。



3. 轻轻按下盖板，使书籍紧贴平板扫描仪表面。

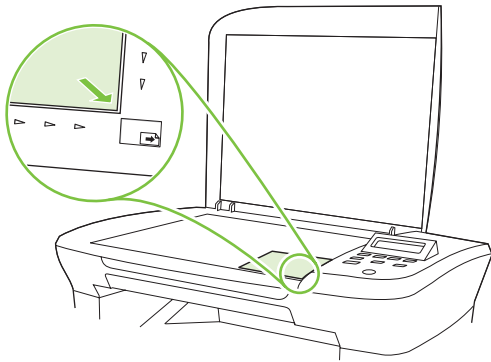


△ **注意：** 按下扫描仪平板盖时，不要用力太猛，否则可能损坏盖板铰链。

4. 按下开始复印。

复印照片

1. 提起盖板，然后将照片有图片的一面朝下放在平板扫描仪上，使照片左上角位于扫描仪上有图标指示的一角。



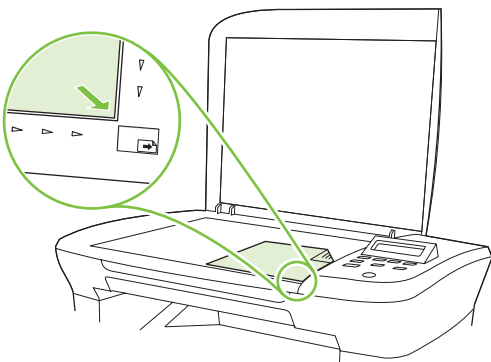
2. 轻轻合上扫描仪盖板。
3. 将复印质量设置调整为**胶片照片**。
4. 按下**开始复印**。

双面复印作业

将双面原件复印成单面文档

通过这些步骤获得的复印件将打印成单面文档并需要手动整理。

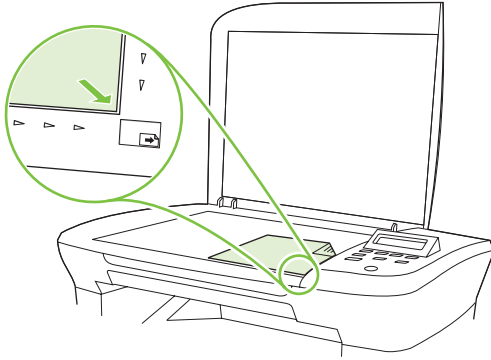
1. 将要复印的文档的第一页面朝下装入平板扫描仪，然后合上扫描仪盖板。



2. 按下**开始复印**。
3. 将扫描仪上的页面翻转到第二面，然后合上扫描仪盖板。
4. 按下**开始复印**。
5. 对每一页重复步骤 1 至 4，直到所有原文档页面都复印完毕。

将双面原件复印成双面文档

1. 将要复印的文档的第一页面朝下装入平板扫描仪，然后合上扫描仪盖板。



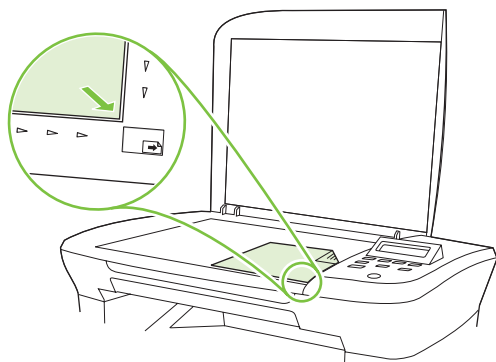
2. 按下开始复印。
3. 将扫描仪上的页面翻转到第二面，然后合上扫描仪盖板。
4. 从出纸槽取出复印的页面，然后将其面朝下放入优先进纸盘，顶缘先送入设备。
5. 按下开始复印。
6. 从出纸槽取出复印的页面，然后将其放到一旁进行手动整理。
7. 按照原文档页面顺序重复步骤 1 至 6，直到原文档所有页面都复印完。

9 扫描

- [装入要扫描的原件](#)
- [使用扫描功能](#)
- [扫描设置](#)
- [扫描书籍](#)
- [扫描照片](#)

装入要扫描的原件

1. 提起平板扫描仪端盖。
2. 将原文档正面朝下放在平板扫描仪上，使文档左上角位于扫描仪上有图标指示的一角。



3. 轻轻合上扫描仪盖板。

使用扫描功能

扫描方法


可通过以下方式执行扫描作业。

- 使用“HP LaserJet 扫描”从计算机进行扫描 (Windows)
- 使用“HP 控制器”进行扫描 (Macintosh)。请参阅第 27 页的[从产品和 HP 控制器进行扫描 \(Macintosh\)](#)。
- 从符合 TWAIN 或 Windows 成像应用程序 (WIA) 的软件进行扫描

 **注：** 要了解并使用文字识别软件，请从软件 CD-ROM 安装 Readiris 程序。文字识别软件也称作光学字符识别 (OCR) 软件。

使用“HP LaserJet 扫描”进行扫描 (Windows)

1. 在 HP 程序组中，选择**扫描**以启动“HP LaserJet 扫描”。
2. 选择扫描目标。
3. 单击**扫描**。

 **注：** 确定应指明想要完成的操作。

使用其它软件进行扫描

本产品符合 TWAIN 和 Windows 成像应用程序 (WIA) 标准。本产品可与支持符合 TWAIN 和 WIA 标准的扫描设备的 Windows 程序以及支持符合 TWAIN 标准的扫描设备的 Macintosh 程序结合使用。

如果使用支持 TWAIN 或 WIA 标准的程序，则可以访问扫描功能，并可以将图像直接扫描到打开的程序中。有关详细信息，请参阅帮助文件或符合 TWAIN 标准或 WIA 标准的软件程序随附的文档。

从符合 TWAIN 标准的程序进行扫描

一般来说，如果一个软件程序中有**获取、文件获取、扫描、导入新对象、插入自或扫描仪**等命令，则其符合 TWAIN 标准。如果您不能确定程序是否符合 TWAIN 标准，或者您不了解调用的命令，请参阅软件程序帮助或说明文件。

从符合 TWAIN 标准的程序进行扫描时，“HP LaserJet 扫描”软件程序可能会自动启动。如果“HP LaserJet 扫描”程序启动，则可以在预览图像时更改图像。如果程序未自动启动，则图像会立即进入符合 TWAIN 标准的程序。

从符合 TWAIN 标准的程序开始扫描。有关要使用的命令和步骤的信息，请参阅软件程序帮助或说明文件。

从符合 WIA 标准的程序（仅限 Windows XP 和 Vista）进行扫描

WIA 是另一个直接将图像扫描至软件程序（如 Microsoft Word）的办法。WIA 使用 Microsoft 软件而不是“HP LaserJet 扫描”软件进行扫描。

一般来说，如果软件程序的“插入”或“文件”菜单中有**图片/从扫描仪或相机**之类的命令，则其符合 WIA 标准。如果您不能确定程序是否符合 WIA 标准，请参阅软件程序帮助或说明文件。

从符合 WIA 标准的程序开始扫描。有关要使用的命令和步骤的信息，请参阅软件程序帮助或说明文件。

- 或 -

在“相机和扫描仪”文件夹中，双击产品图标。这将打开标准的 Microsoft WIA 向导，您可以用它扫描至文件。

使用光学字符识别 (OCR) 软件扫描

您可以使用第三方 OCR 软件将扫描文本导入所需的字处理程序以进行编辑。

Readiris

Readiris OCR 程序位于随产品一起装运的单独 CD-ROM 中。要使用 Readiris 程序，请从相应的软件 CD-ROM 安装该程序，然后按联机帮助中的说明执行操作。

取消扫描作业

要取消扫描作业，请执行以下任一步骤。

- 在产品控制面板上按下**取消**。
- 单击屏幕对话框中的**取消按钮**。


如果取消了扫描作业，请从平板扫描仪上取下原件。

扫描设置

扫描文件格式

扫描文档或照片的文件格式取决于扫描类型及所扫描的对象。

- 将文档或照片扫描到计算机会将文件另存为 .TIF 文件。
- 将文档扫描到电子邮件会将文件另存为 .PDF 文件。
- 将照片扫描到电子邮件会将文件另存为 .JPEG 文件。

 **注：** 使用扫描软件程序时可选择不同的文件类型。

扫描仪分辨率和颜色

如果您正在打印扫描图像，且未获得预期质量，则可能在扫描仪软件中选择了不符合您需要的分辨率或颜色设置。分辨率和颜色会影响扫描图像的以下特征：

- 图像清晰度
- 层次变化（平滑或粗糙）
- 扫描时间
- 文件大小

扫描分辨率以每英寸像素 (ppi) 计算。

 **注：** 扫描分辨率的每英寸像素 ppi 级别不可与打印分辨率的 dpi（每英寸点数）级别互相转换。

彩色、灰度级和黑白将定义可能的颜色数。扫描仪硬件分辨率最大可调整到 1200 ppi。软件可执行高达 19,200 ppi 的增强分辨率。您可以将彩色和灰度级设为 1 位（黑白）或 8 位（256 级灰度或彩色）到 24 位（真彩色）。

分辨率和颜色准则表列出了您可遵循的简单提示，以满足扫描需求。

 **注：** 将分辨率和颜色设置为较高值会创建出较大文件，这样会占用大量磁盘空间并降低扫描速度。设置分辨率和颜色前，请先确定扫描图像的用途。

分辨率和颜色准则

下表列出了适用于不同类型扫描作业的建议分辨率和颜色设置。

用途	建议分辨率	建议颜色设置
电子邮件	150 ppi	<ul style="list-style-type: none">● 黑白（如果图像不要求平滑渐变）● 灰度级（如果图像要求平滑渐变）● 彩色（如果图像是彩色图像）
编辑文本	300 ppi	<ul style="list-style-type: none">● 黑白
打印（图形或文本）	600 ppi 用于复杂图形，或者如果需要明显放大文档 300 ppi 用于普通图形和文本 150 ppi 用于照片	<ul style="list-style-type: none">● 黑白（用于文本和艺术线条）● 灰度级（用于有阴影或彩色的图形和照片）● 彩色（如果图像是彩色图像）
屏幕显示	75 ppi	<ul style="list-style-type: none">● 黑白（用于文本）● 灰度级（用于图形和照片）● 彩色（如果图像是彩色图像）

彩色纸

扫描时，您可以将颜色值设为以下设置。

设置	建议使用
彩色	对于颜色非常重要的高质量彩色照片或文档，请使用此设置。
黑白	对于文本文档，请使用此设置。
灰度级	如果涉及文件大小问题或需要快速扫描文档或照片，请使用此设置。

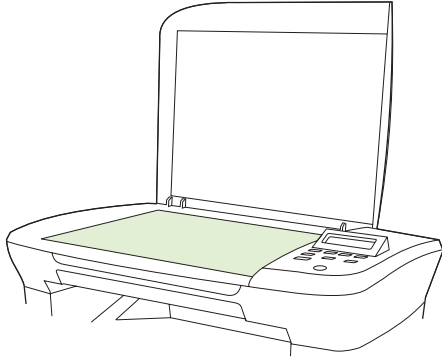
扫描质量

清洁扫描仪玻璃板

表面带有指印、污迹、毛发等脏物的玻璃板会降低操作性能，并影响特定功能的精确性，如匹配页面和复印。

1. 关闭产品电源，从电气插座上拔下电源线，然后掀起盖板。

2. 使用沾有非磨蚀玻璃清洁剂的软布或海绵清洁玻璃板。

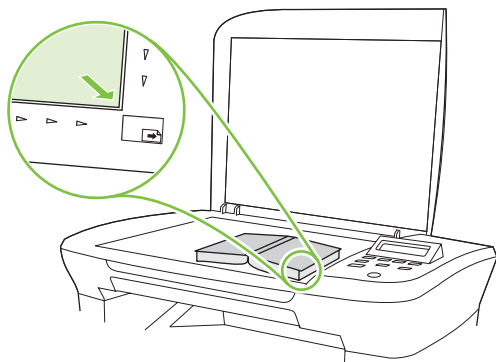


△ **注意：** 不要使用研磨剂、丙酮、苯、氨水、普通酒精或四氯化碳擦拭产品的任何部分，因为它们可能损坏产品。不要将液体直接洒在玻璃板上。液体可能会渗入并损坏产品。

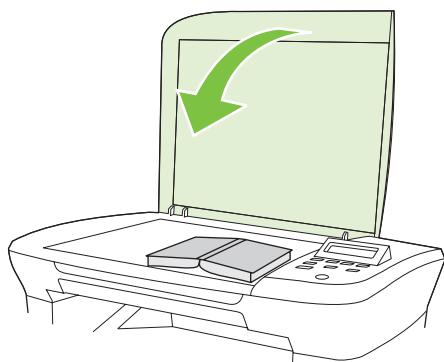
3. 用软皮或纤维海绵擦干玻璃板，以免留下污点。

扫描书籍

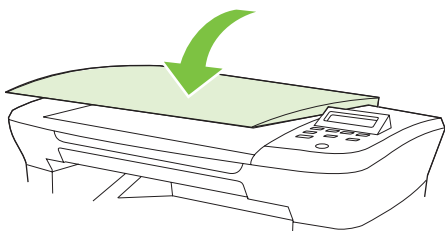
1. 提起盖板，将书籍放在平板扫描仪上，您要复印的页面位于扫描仪上有图标指示的一角。



2. 轻轻合上扫描仪盖板。



3. 轻轻按下盖板，使书籍紧贴平板扫描仪表面。

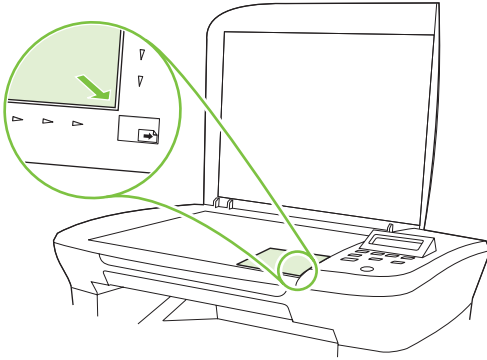


△ **注意：** 按下扫描仪平板盖时，不要用力太猛，否则可能损坏盖板铰链。

4. 可以使用其中一种扫描方法扫描书籍。

扫描照片

1. 将照片有图片的一面朝下放在平板扫描仪上，使照片左上角位于扫描仪上有图标指示的一角。




2. 轻轻合上扫描仪盖板。
3. 可以使用其中一种扫描方法扫描照片。

10 管理和维护产品

- [信息页](#)
- [内嵌式 Web 服务器 \(仅限网络型号\)](#)
- [安全功能](#)
- [管理耗材](#)

信息页

信息页驻留在产品内存中。这些页面可以帮助您诊断和解决产品故障。

 **注：** 如果您在安装期间没有正确设置产品语言，则可以手动设置语言，以便使用支持的某种语言打印信息页。使用控制面板上的**系统设置**菜单或内嵌式 Web 服务器更改语言（仅限网络型号）。请参阅[第 9 页的控制面板](#)。

页面描述	如何打印页面
演示页 包含文本和图形示例。	<ol style="list-style-type: none">1. 在产品控制面板上按下设置。2. 使用箭头按钮选择报告，然后按下确定。3. 使用箭头按钮选择演示页，然后按下确定。
菜单图 显示控制面板菜单和可用设置。	<ol style="list-style-type: none">1. 在产品控制面板上按下设置。2. 使用箭头按钮选择报告，然后按下确定。3. 使用箭头按钮选择菜单结构，然后按下确定。
配置页 显示当前设置和产品属性。	<ol style="list-style-type: none">1. 在产品控制面板上按下设置。2. 使用箭头按钮选择报告，然后按下确定。3. 使用箭头按钮选择配置报告，然后按下确定。

内嵌式 Web 服务器（仅限网络型号）

网络型号配有内嵌式 Web 服务器 (EWS)，可用于访问有关产品和网络活动的信息。Web 服务器提供一个可以运行 Web 程序的环境，与计算机上的操作系统（如 Windows）为程序提供运行环境非常相似。然后可以利用 Web 浏览器（如 Microsoft Internet Explorer、Safari 或 Netscape Navigator）来显示这些程序的输出结果。


“内嵌式” Web 服务器驻留在硬件设备（如 HP LaserJet 产品）上或固件中，而不是像软件一样加载在网络服务器上。

EWS 的优势是提供了一个产品接口，具备联网产品和计算机的任何人都可以使用该接口。无需安装或配置特殊的软件，但计算机上必须装有受支持的 Web 浏览器。要访问 EWS，请在浏览器的地址行中键入产品的 IP 地址。（要查找 IP 地址，请打印配置页。）

功能

通过 EWS，您可以从计算机查看产品和网络的状态以及管理打印功能。通过 EWS，您可以完成以下任务：

- 查看产品状态信息
- 确定所有耗材的剩余寿命以及订购新耗材
- 查看和更改部分产品配置
- 查看和打印内部页面
- 选择显示 EWS 页面的语言
- 查看和更改网络配置

 **注：** 在 EWS 中更改网络设置可能会禁用一些产品软件或功能。

安全功能

保护内嵌式 Web 服务器安全

在网络型号上，请使用 EWS 设置密码。

1. 打开 EWS，然后单击**系统**选项卡。
2. 单击**密码**。
3. 在**密码框**中，键入要设定的密码，然后在**确认密码框**中，再次键入相同的密码以确认您的选择。
4. 单击**应用**以保存密码。

管理耗材

检查和订购耗材

您可以使用产品控制面板检查耗材状态。Hewlett-Packard 建议您在第一次看到打印碳粉盒碳粉不足消息时即订购打印碳粉盒替换件。使用新的、原装 HP 打印碳粉盒可获取以下类型的耗材信息：

- 剩余的碳粉盒使用寿命
- 剩余页数的估计值
- 已打印页数
- 其它耗材信息

如果耗材量不足，您可以拨打电话或在线通知当地的 HP 经销商，订购这些耗材。转到 www.hp.com/go/ljsupplies 以在线订购。

存放耗材

请按照以下准则存放打印碳粉盒：

- 在准备使用打印碳粉盒之前，请勿将其从包装中取出。
△ **注意：** 为了防止损坏，打印碳粉盒暴露在光线下的时间不要超过数分钟。
- 在以下温度范围内存放打印碳粉盒：-20°到 40°C。
- 将耗材存放在平面上。
- 将耗材存放在远离热源和磁源的阴凉干燥处。

HP 对非 HP 耗材的政策

Hewlett-Packard 公司不建议使用非 HP 耗材，无论此类耗材是新的还是再造的。因为这些产品不是 HP 产品，HP 无法改变其设计或控制其质量。由于使用非 HP 耗材而导致的服务或维修不在保修范围之内。

HP 打假热线

如果产品指示打印碳粉盒不是 HP 打印碳粉盒，而您认为它是原装产品，请拨打 HP 打假热线。HP 将帮助您确定该产品是否为原装产品并采取措施解决问题。

如果发现以下问题，您的打印碳粉盒可能不是原装 HP 产品：

- 使用打印碳粉盒时遇到很多问题。
- 打印碳粉盒与平常所用的产品不同（例如拉环或包装箱不同）。

在美国，请拨打免费电话：1-877-219-3183。

在美国以外的国家/地区，您可以拨打对方付费电话。拨打接线员号码并要求其转接一个对方付费电话至以下电话号码：1-770-263-4745。如果您不会讲英文，将由会说您所在国家/地区语言的 HP 打假热线代表给予帮助。或者，如果没有人会讲您的语言，则语言在线翻译器将在您通话大约一分钟之后接通。语言在线翻译器是一项服务，将为您和 HP 打假热线代表之间的通话进行翻译。

回收利用耗材

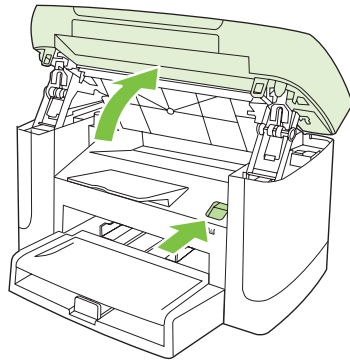
要安装新的 HP 打印碳粉盒，请遵循新耗材包装箱中附带的说明进行操作或者参阅入门指南。

要回收利用耗材，请将用过的耗材放入新耗材的包装箱中。使用内附的回收标签将用过的耗材退回 HP，以便回收利用。有关完整信息，请参阅随每一新 HP 耗材提供的回收指南。

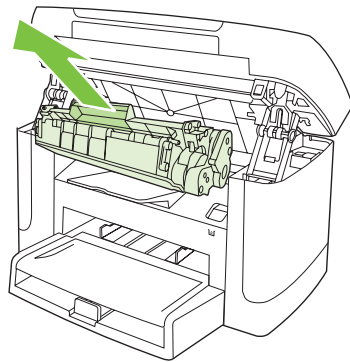
更换耗材

打印碳粉盒

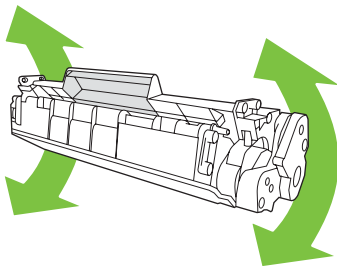
1. 打开打印碳粉盒盖。



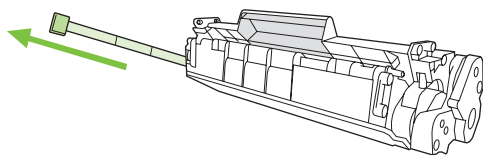
2. 抓住打印碳粉盒手柄，直接拉出碳粉盒将其取出。请参阅打印碳粉盒内的回收信息。



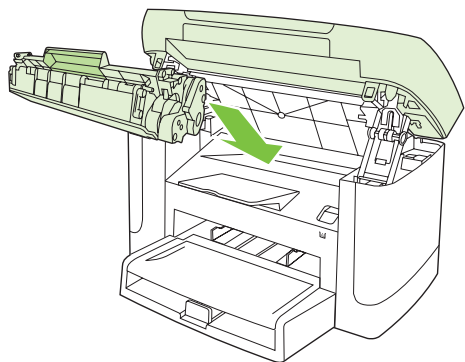
3. 前后摇晃打印碳粉盒。



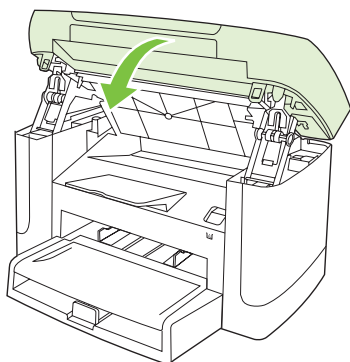
4. 从包装中取出新的打印碳粉盒，取下打印碳粉盒上的橙色遮盖，然后平直拉出橙色标签，撕下密封胶带。



5. 将碳粉盒插入产品中，直至其稳固就位。



6. 关闭打印碳粉盒盖。



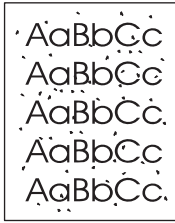
△ **注意：** 如果碳粉沾在衣服上，请用干布将它擦去，然后用冷水洗涤衣服。热水会使碳粉融入织物中。

清洁产品

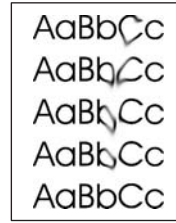
清洁纸张通路

在打印过程中，纸张、碳粉和灰尘会积聚在产品内部。随着时间的推移，这些积聚物会引起打印质量问题，如碳粉斑点或涂污。本产品具有清洁模式，可以纠正并防止此类问题的发生。

斑点



污迹



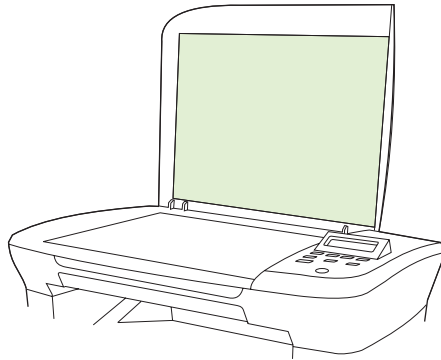
1. 按下**设置**。
2. 使用箭头按钮查找**服务菜单**，然后按下**确定**。
3. 使用箭头按钮查找**清洁模式**，然后按下**确定**。
4. 提示后请装入普通的 letter 或 A4 纸。
5. 再次按下**确定**以确认并开始清洁过程。

一页纸将缓慢穿过产品。清洁过程完毕后，请丢弃该页。

清洁盖板衬底

少量灰尘会积聚在产品盖板下的白色文档盖板衬底上。

1. 关闭产品电源，然后拔下电源线并掀起盖板。
2. 使用浸有温和的中性肥皂水的软布或海绵清洁白色文档盖板衬底。轻轻冲洗衬底以除去灰屑；切勿擦洗衬底。



3. 用软皮或软布拭干衬底。

△ **注意：** 不要使用纸质擦拭物，因为它们可能会擦伤衬底。

4. 如果这样做并不能彻底地清洁衬底，请用异丙醇沾湿软布或海绵，并重复上述步骤，然后用湿布彻底擦拭衬底以清除残留的所有异丙醇。

清洁外部

使用柔软且不起毛的湿布擦除产品外部的灰尘、污迹和污点。

固件更新

可从 www.hp.com/support/LJM1120 获取本产品的固件更新和安装说明。单击**下载和驱动程序**，单击操作系统，然后选择下载适用于产品的固件。

11 问题解决

- [故障排除检查表](#)
- [控制面板信息](#)
- [控制面板显示屏问题](#)
- [清除卡纸](#)
- [解决图像质量问题](#)
- [解决连接问题](#)
- [解决软件问题](#)

故障排除检查表

在尝试解决产品出现的问题时，请遵循下面的步骤。

步骤号	确认步骤	可能的问题	解决方法
1	打开电源了吗？	由于电源、电缆、开关或保险丝故障而没有电力。	<ol style="list-style-type: none">1. 检查产品插头是否插好。2. 确认电源线有用，并且已打开了电源开关。3. 通过将产品的电源插头直接插入墙上插座或其它电源插座来检查电源是否正常。
2	产品控制面板是否显示就绪？ 控制面板应正常工作，而不显示错误信息。	控制面板显示错误。	请参阅第 81 页的控制面板信息中的常见消息列表，该列表可帮助您纠正错误。
3	能打印信息页吗？ 请打印配置页。	控制面板显示屏上显示一条错误信息。 打印时卡纸。	请参阅第 81 页的控制面板信息中的常见消息列表，该列表可帮助您纠正错误。 确保介质符合 HP 规格。 清洁纸张通路。请参阅第 76 页的清洁纸张通路。
4	产品能否进行复印？ 将配置页放在平板扫描仪上并进行复印。打印的副本应不存在打印质量问题。	打印时卡纸。 从平板扫描仪产生的拷贝质量差。	确保介质符合 HP 规格。 清洁纸张通路。请参阅第 76 页的清洁纸张通路。 <ol style="list-style-type: none">1. 清洁平板玻璃板。请参阅第 67 页的清洁扫描仪玻璃板。2. 如果在执行维护后问题仍然存在，请参阅第 95 页的复印问题。
5	产品能否从计算机打印？ 使用字处理应用程序向产品发送一个打印作业。	未正确安装软件，或在软件安装过程中出现错误。 电缆连接不正确。 选择了不正确的驱动程序。 Microsoft Windows 中存在端口驱动程序问题。	卸载产品软件，然后重新安装。检查您使用的安装程序和端口设置是否正确。 重新连接电缆。 选择正确的驱动程序。 卸载产品软件，然后重新安装。检查您使用的安装程序和端口设置是否正确。
6	产品能否扫描到计算机？ 从计算机上的基本桌面软件启动扫描。	电缆连接不正确。 未正确安装软件，或在软件安装过程中出现错误。 如果错误仍然存在，请关闭产品电源，然后再打开。	重新连接电缆。 卸载产品软件，然后重新安装。检查您使用的安装程序和端口设置是否正确。

控制面板信息

大多数控制面板消息都是为了指导用户执行一些典型操作。控制面板消息指示当前操作的状态，并在显示屏的第二行包含页数信息（如果适用）。当产品正在接收打印数据或正在处理扫描命令时，控制面板消息将指示其状态。此外，警报消息、警告消息和严重错误消息指示可能需要采取措施的情况。

警报和警告信息

警报和警告消息暂时显示，可能需要用户确认：按下**确定**以继续或者按下**取消**以取消作业。出现某些警告时，打印作业可能不会完成或打印质量可能受到影响。如果警报或警告消息与打印有关，并且启用了自动继续功能，本产品将在警告出现 10 秒且无人确认的情况下尝试继续打印作业。

警报和警告信息表

控制面板消息	说明	建议的操作
打印机卡纸 清除纸张通路	产品已检测到进纸盘卡纸。	从产品控制面板指示的区域中清除卡纸，然后按控制面板上的说明操作。请参阅 第 84 页的清除卡纸 。
打印纸张通路卡纸 交替显示 打开挡门并清除卡纸	产品已检测到纸张通路卡纸。	从产品控制面板指示的区域中清除卡纸，然后按控制面板上的说明操作。请参阅 第 84 页的清除卡纸 。
设备错误 按下 [确定]	产品遇到内部通信错误。	这只是一条警告信息。作业输出可能会受影响。
设置已清除	产品已清除作业设置。	重新输入任何适当的作业设置。
页面太复杂 按下 [确定]	由于当前页面太复杂，产品无法打印。	按下 确定 清除消息。 让产品完成作业，或者按下 取消 以取消作业。

严重错误信息

严重错误消息可能表明打印机出现某种故障。关闭然后再打开电源可能会解决问题。如果严重错误仍然存在，则表示可能需要维修产品。

严重错误信息表

控制面板消息	说明	建议的操作
50.1 定影器错误 关闭然后再打开	产品的内部硬件出现错误。	<ol style="list-style-type: none">1. 使用电源开关关掉电源，然后等待至少 30 秒钟。2. 如果使用了电涌保护器，请将其卸下。将产品插头直接插入墙上插座。3. 打开电源，等待产品初始化。 <p>如果错误仍然存在，请与 HP 联系。请参阅 www.hp.com/support/LJM1120 或产品包装箱中的支持说明。</p>
50.2 定影器错误 关闭然后再打开	产品的内部硬件出现错误。	<p>使用电源开关关闭电源，至少等 30 秒后再打开电源，然后等待产品初始化。</p> <p>如果使用了电涌保护器，请将其卸下。将产品插头直接插入墙上插座。使用电源开关打开产品电源。</p> <p>如果错误仍然存在，请与 HP 联系。请参阅 www.hp.com/support/LJM1120 或产品包装箱中的支持说明。</p>
50.3 定影器错误 关闭然后再打开	产品的内部硬件出现错误。	<p>使用电源开关关闭电源，至少等 30 秒后再打开电源，然后等待产品初始化。</p> <p>如果使用了电涌保护器，请将其卸下。将产品插头直接插入墙上插座。使用电源开关打开产品电源。</p> <p>如果错误仍然存在，请与 HP 联系。请参阅 www.hp.com/support/LJM1120 或产品包装箱中的支持说明。</p>
50.8 定影器错误 关闭然后再打开	产品的内部硬件出现错误。	<p>使用电源开关关闭电源，至少等 30 秒后再打开电源，然后等待产品初始化。</p> <p>如果使用了电涌保护器，请将其卸下。将产品插头直接插入墙上插座。使用电源开关打开产品电源。</p> <p>如果错误仍然存在，请与 HP 联系。请参阅 www.hp.com/support/LJM1120 或产品包装箱中的支持说明。</p>
50.9 定影器错误 关闭然后再打开	产品的内部硬件出现错误。	<p>使用电源开关关闭电源，至少等 30 秒后再打开电源，然后等待产品初始化。</p> <p>如果使用了电涌保护器，请将其卸下。将产品插头直接插入墙上插座。使用电源开关打开产品电源。</p> <p>如果错误仍然存在，请与 HP 联系。请参阅 www.hp.com/support/LJM1120 或产品包装箱中的支持说明。</p>

控制面板消息	说明	建议的操作
52 扫描仪错误 关闭然后再打开	产品遇到扫描仪错误。	<p>使用电源开关关闭电源，至少等 30 秒后再打开电源，然后等待产品初始化。</p> <p>如果使用了电涌保护器，请将其卸下。将产品插头直接插入墙上插座。使用电源开关打开产品电源。</p> <p>如果错误仍然存在，请与 HP 联系。请参阅 www.hp.com/support/LJM1120 或产品包装箱中的支持说明。</p>
54.1C 错误 关闭然后再打开	产品的内部硬件出现错误。	<p>使用电源开关关闭电源，至少等 30 秒后再打开电源，然后等待产品初始化。</p> <p>如果使用了电涌保护器，请将其卸下。将产品插头直接插入墙上插座。使用电源开关打开产品电源。</p> <p>如果错误仍然存在，请与 HP 联系。请参阅 www.hp.com/support/LJM1120 或产品包装箱中的支持说明。</p>
引擎通信错误	产品的内部硬件出现错误。	<ol style="list-style-type: none"> 1. 使用电源开关关掉电源，然后等待至少 30 秒钟。 2. 如果使用了电涌保护器，请将其卸下。将产品插头直接插入墙上插座。 3. 打开电源，等待产品初始化。 <p>如果错误仍然存在，请与 HP 联系。请参阅 www.hp.com/support/LJM1120 或产品包装箱中的支持说明。</p>

控制面板显示屏问题

△ **注意：** 静电可能导致产品控制面板显示屏上出现异常黑色线条或圆点。如果您的身体带有静电（如在干燥环境中的地毯上行走），请不要触碰产品控制面板显示屏。

如果产品暴露在电场或磁场中，其控制面板显示屏上可能会出现异常线条或圆点，也可能显示空白。要解决此问题，请执行以下步骤：

1. 关闭产品电源。
2. 将产品从电场或磁场移走。
3. 再次打开产品电源。

清除卡纸

卡纸原因

在打印作业过程中，纸张或其它打印介质有时会卡在打印机中。原因包括：

- 进纸盘装载不当或填得过满，或者介质导板设置不正确。
- 在打印作业过程中向进纸盘添加介质或从中取出介质，或者在打印作业过程中从产品取出进纸盘。
- 打印作业过程中打开碳粉盒盖。
- 输出区域的纸张堆积过多或堵塞了输出区域。
- 所用的打印介质不符合 HP 规格。
- 介质破损或附有外部物件，例如订书钉或纸夹。
- 存放打印介质的环境太潮湿或太干燥。

何处查找卡塞

以下位置会发生卡塞：

- 进纸区域中
- 输出区域
- 打印碳粉盒区域中

根据以下各页中的说明找出卡纸位置并清除卡纸。如果卡纸位置不明显，请首先查看产品内部。

卡纸后产品中可能会遗留松散的碳粉。在打印几页后，此问题可以自行解决。

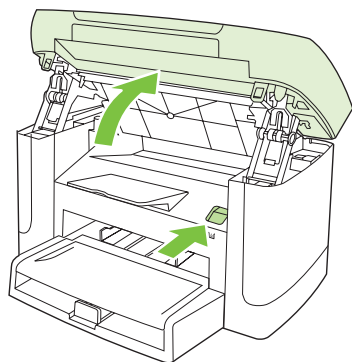
从进纸盘区域清除卡纸

△ **注意：** 请不要使用尖利的物体（例如镊子或针嘴钳）取出卡塞的介质。使用尖利物体所造成的多功能一体机损坏不在保修范围之内。

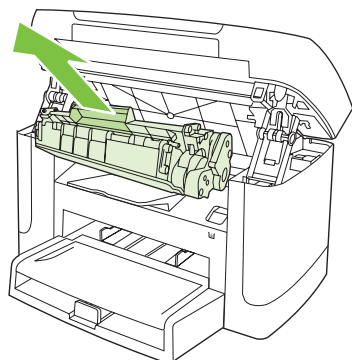
取出卡塞的介质时，请将其平直拉出产品。如果以一定角度拉出卡塞介质，可能会损坏产品。

🔗 **注：** 视卡塞位置而定，可能不必采取以下部分步骤。

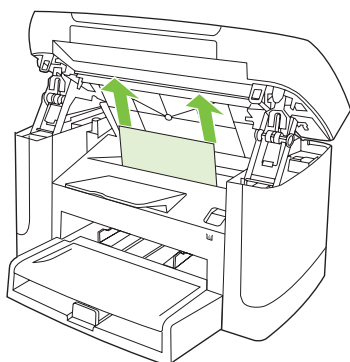
1. 打开打印碳粉盒门。



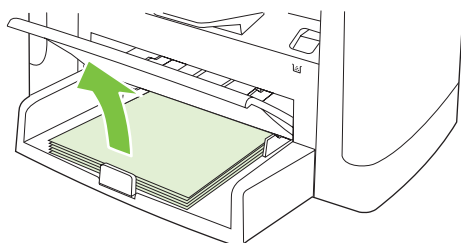
2. 抓住打印碳粉盒上的手柄，然后平直拉出碳粉盒以将其卸下。



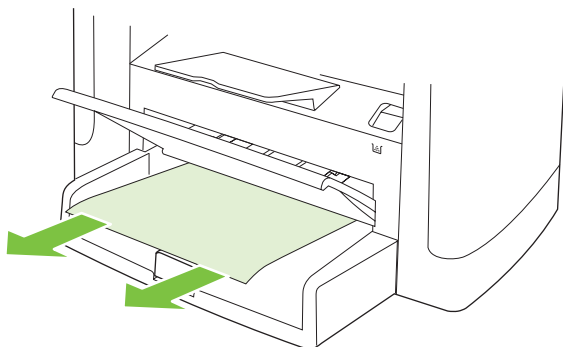
3. 用双手抓住可以看到的介质一边（包括介质中间部分），然后小心地将其从产品中拉出。



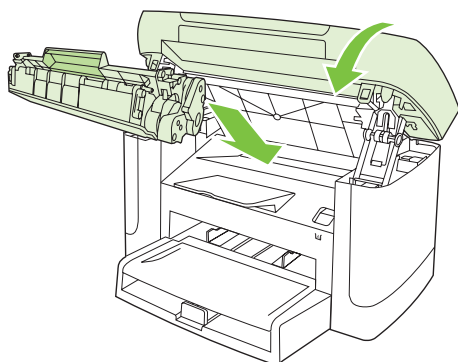
4. 打开纸盘 1 并取出介质叠。



5. 用双手抓住可以看到的卡塞介质的一边（包括介质中间部分），然后小心地将其从产品中拉出。



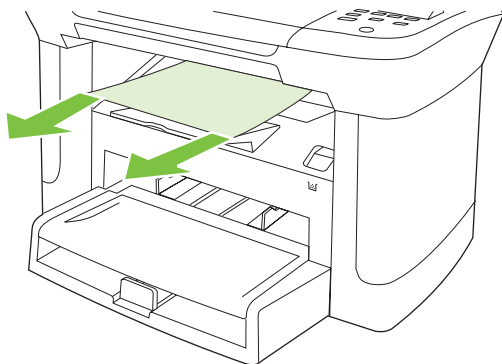
6. 更换打印碳粉盒，关闭打印碳粉盒盖。



从出纸槽清除卡纸

△ **注意：** 请不要使用尖利的物体（例如镊子或针嘴钳）取出卡塞的介质。使用尖利物体所造成的多功能一体机损坏不在保修范围之内。

用双手抓住可以看到的卡塞介质的一边（包括介质中间部分），然后小心地将其从产品中拉出。

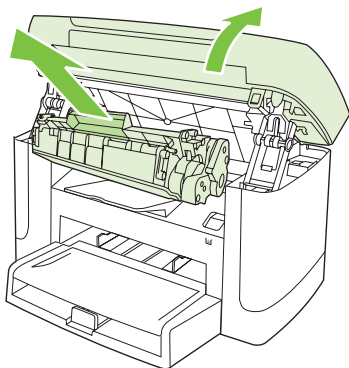


从打印碳粉盒区域清除卡纸

△ **注意：** 请不要使用尖利的物体（例如镊子或针嘴钳）取出卡塞的介质。使用尖利物体所造成的多功能一体机损坏不在保修范围之内。

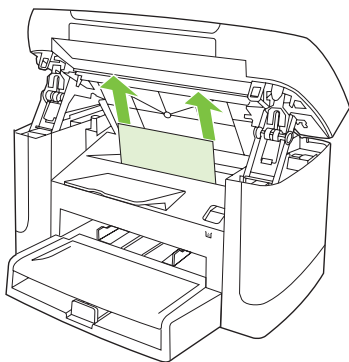
取出卡塞的介质时，请将其平直拉出产品。如果以一定角度拉出卡塞介质，可能会损坏产品。

1. 打开打印碳粉盒盖，取出打印碳粉盒。

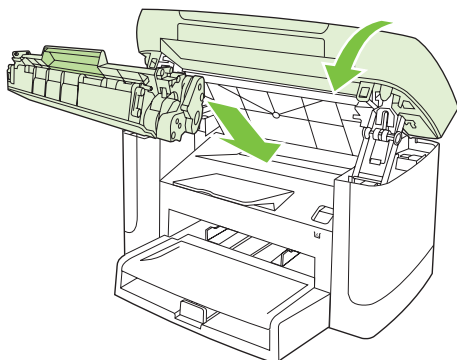


△ **注意：** 为防止损坏打印碳粉盒，请尽量缩短将其暴露在直射光线下的时间。

2. 用双手抓住可以看到的卡塞介质的一边（包括介质中间部分），然后小心地将其从产品中拉出。



3. 更换打印碳粉盒，关闭打印碳粉盒盖。



避免反复卡纸

- 检查并确保进纸盘没有装得过满。进纸盘的容量视您要使用的打印介质类型不同而有所不同。
- 检查介质导板是否正确调整。
- 检查进纸盘是否安装到位。
- 切勿在产品正在打印时向进纸盘添加打印介质。
- 只使用 HP 推荐的介质类型和尺寸。
- 将介质装入纸盘之前，请勿展开介质。要使纸令松散，请用双手紧握纸令，然后向相反方向旋转双手，以便扭动介质。
- 切勿在出纸槽中堆叠打印介质。使用的打印介质类型和碳粉量会影响出纸槽的容量。
- 检查电源连接。确保电源线已稳固连接至产品和电源箱。将电源线插入接地的电源插座。

解决图像质量问题

打印问题

打印质量问题

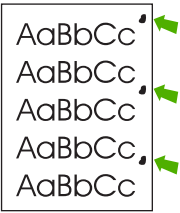
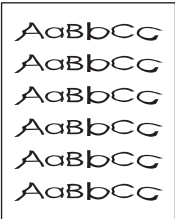

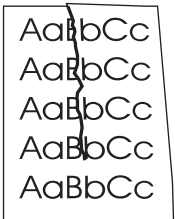
有时您可能会遇到打印质量问题。以下各节中的信息可帮助您确定和解决这些问题。

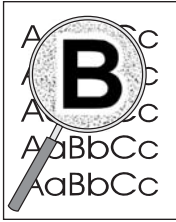
一般打印质量问题

以下示例就短边先送入产品的 Letter 尺寸纸张进行了描述。这些示例解释了将影响所有打印页面的问题。随后的主题列出了每个示例的典型原因和解决方法。

问题	原因	解决方法
打印过浅或褪色。 	介质可能不符合 HP 规格。 打印碳粉盒可能有缺陷。如果您使用非 HP 打印碳粉盒，则产品控制面板上不会显示任何消息。 如果整个打印页面颜色较淡，则打印浓度调节得太低或可能启用了经济模式。	使用符合 HP 规格的介质。 更换打印碳粉盒。请参阅第 75 页的打印碳粉盒。 如果打印碳粉盒中的碳粉量不足或用尽，请检查碳粉滚筒是否损坏。如果损坏，则更换打印碳粉盒。 调整打印浓度，并在产品属性中禁用经济模式。
出现碳粉污点。 	介质可能不符合 HP 规格。 送纸道可能需要清洁。	使用符合 HP 规格的介质。 清洁纸张通路。请参阅第 76 页的清洁纸张通路。
出现丢字现象。 	某张打印介质可能有缺陷。 纸张的湿度不均或纸张表面上有水点。 这批纸质量差。制造工艺可能导致某些区域不能渗入碳粉。 打印碳粉盒可能有缺陷。	尝试重新打印作业。 尝试使用不同的纸张，如用于激光打印机的高质量纸张。 更换打印碳粉盒。请参阅第 75 页的打印碳粉盒。 如果错误仍然存在，请与 HP 联系。请参阅 www.hp.com/support/LJM1120 或产品包装箱中的支持说明。
页面上出现垂直条纹或条带。 	打印碳粉盒可能有缺陷。如果您使用非 HP 打印碳粉盒，则产品控制面板上不会显示任何消息。	更换打印碳粉盒。请参阅第 75 页的打印碳粉盒。

问题	原因	解决方法
		
背景上的碳粉量已达到不可接受的程度。	<p>介质可能不符合 HP 规格。</p> <p>可能未正确安装优先进纸盘。</p> <p>打印浓度设置值太大。</p> <p>特别干燥（低湿度）的条件可能会使背景阴影量增加。</p> <p>打印碳粉盒可能有缺陷。如果您使用非 HP 打印碳粉盒，则产品控制面板上不会显示任何消息。</p>	<p>使用较轻的纸张。请参阅第 33 页的纸张和打印介质。</p> <p>确保将优先进纸盘固定到位。</p> <p>通过打印驱动程序降低打印浓度设置。这样会降低背景阴影量。</p> <p>检查产品环境。</p> <p>更换打印碳粉盒。请参阅第 75 页的打印碳粉盒。</p>
		
介质上出现碳粉污迹。	<p>介质可能不符合 HP 规格。</p> <p>如果纸张前缘出现碳粉污迹，则可能是介质导板变脏，或者打印通道中积有碎屑。</p> <p>加热组件温度较低。</p>	<p>使用符合 HP 规格的介质。</p> <p>清洁介质导板和纸张通路。请参阅第 76 页的清洁纸张通路。</p> <p>在打印机驱动程序中，确保选择了合适的介质类型。</p> <p>使用存档打印功能以改善碳粉熔合程度。请参阅第 51 页的存档打印。</p>
		
触摸打印页时，容易出现碳粉污迹。	<p>未将产品设为在所需的介质类型上打印。</p> <p>介质可能不符合 HP 规格。</p> <p>送纸道可能需要清洁。</p> <p>电源可能有缺陷。</p> <p>加热组件温度较低。</p>	<p>在打印机驱动程序中选择纸张/质量选项卡，然后设置纸张类型，使其与打印所用的介质类型相匹配。如果您用重磅纸打印，则打印速度可能变慢。</p> <p>使用符合 HP 规格的介质。</p> <p>清洁纸张通路。请参阅第 76 页的清洁纸张通路。</p> <p>将产品插头直接插入交流电源插座，而不是插入接线板。</p> <p>使用存档打印功能以改善碳粉熔合程度。请参阅第 51 页的存档打印。</p>

问题	原因	解决方法
打印页面上以固定间距重复出现污点。	未将产品设为在所需的介质类型上打印。	在打印机驱动程序中，确保选择了合适的介质类型。如果您用重磅纸打印，则打印速度可能变慢。
	内部部件上可能沾有碳粉。	打印几页后，一般会自行解决问题。
	送纸道可能需要清洁。	清洁纸张通路。请参阅第 76 页的清洁纸张通路。
	打印碳粉盒可能损坏。	如果在页面上的相同点上出现重复标记，请安装新的 HP 打印碳粉盒。请参阅第 75 页的打印碳粉盒。
打印页含有变形字符。	介质可能不符合 HP 规格。	使用不同的纸张，如用于激光打印机的高质量纸张。
	如果字符变形而产生波形效果，则激光扫描仪可能需要维修。	检查配置页是否也存在该问题。如果是，请联系 HP。请参阅 www.hp.com/support/LJM1120 或产品包装箱中的支持说明。
打印页卷曲或呈波状。	未将产品设为在所需的介质类型上打印。	在打印机驱动程序中，确保选择了合适的介质类型。
	如果问题依然存在，请选择使用较低碳粉温度的介质类型，如投影胶片或轻磅纸。	
	介质可能在进纸盘中放置过久。	翻转纸盘中的介质叠。或者，尝试将进纸盘中的介质翻转 180°。
	介质可能不符合 HP 规格。	使用不同的纸张，如用于激光打印机的高质量纸张。
	温度或湿度过高都会导致纸张卷曲。	检查产品环境。
打印页上的文字或图形发生倾斜。	可能没有正确装入介质或进纸盘太满。	请确保介质已正确装入，且介质导板刚好抵住纸叠，不会太紧或太松。请参阅第 36 页的装入纸张和打印介质。
	介质可能不符合 HP 规格。	使用不同的纸张，如用于激光打印机的高质量纸张。
打印页出现皱纹或折痕。	可能没有正确装入介质或进纸盘太满。	将进纸盘中的纸叠翻转过来，或者尝试将进纸盘中的纸张旋转 180 度。
	请确保介质已正确装入，且介质导板刚好抵住纸叠，不会太紧或太松。请参阅第 36 页的装入纸张和打印介质。	
	介质可能不符合 HP 规格。	使用不同的纸张，如用于激光打印机的高质量纸张。
	信封中的气泡会使其起皱。	取出信封，将其铺平，然后尝试重新打印。

问题	原因	解决方法
打印字符周围有残余碳粉。 	可能未正确装入介质。 如果字符周围分散着大量的碳粉，则纸张的电阻率可能太高。	翻转纸盘中的纸叠。 使用不同的纸张，如用于激光打印机的高质量纸张。
页面顶部出现的图像（纯黑色）在页面以下部分（灰色区域中）重复出现。 	软件设置可能影响图像打印。 图像的打印顺序可能会影响打印。 电涌可能已影响了产品。	在软件程序中更改重复图像所在区域的色调（深度）。 在软件程序中，将整页旋转 180 度以便先打印较浅的图像。 更改图像的打印顺序。例如，让较浅的图像位于页面顶部，较深的图像位于页面下部。 如果在以后的打印作业中仍出现该缺陷，请将产品关闭 10 分钟，然后打开产品电源，重新启动打印作业。

介质处理问题

如果产品出现介质处理问题，请使用本节所述的信息。

打印介质准则

- 要获得最佳结果，请确保纸张质量优良，无划损、缺口、破损、污点、浮粒、灰尘、折皱、脱墨、订书钉和卷曲边。
- 要获得最佳的打印质量，请使用平滑的纸张类型。通常，介质越平滑，打印效果越好。
- 如果不能确定装入纸张的类型（如证券纸或再生纸），请检查纸张包装上的标签。
- 请勿使用专为喷墨打印机设计的介质。使用激光打印机专用介质。
- 不要使用低温油墨（如在某些类型的热熔印刷中使用的油墨）印制的信头纸。
- 不要使用带有凸饰的信头纸。
- 产品通过加热加压使碳粉熔凝到纸张上。确保所有彩纸或预印表格使用的墨水都能承受 200°C 或 392°F 的加热温度达 0.1 秒。

△ **注意：** 如果未能遵守以上列出的准则，则可能导致产品卡纸或受损。

解决打印介质问题

以下介质问题可导致打印质量下降、卡塞甚至损坏产品。

问题	原因	解决方法
打印质量差或碳粉粘结	纸张太潮、太粗糙、太重或太平滑；纸张带有印花或者是来自有缺陷的纸批。	尝试使用其它类型纸张，光滑度为 100 到 250 Sheffield，湿度为 4% 到 6%。

问题	原因	解决方法
漏字、卡塞或卷曲	纸张存放不当。	将纸张平放在防潮包装中。
	纸张的两面不一样。	将纸张反转。
过度卷曲	纸张太潮、纹理方向错误或属于短纹理结构。	使用长纹理的纸张。
	纸张的两面不一样。	将纸张反转。
	定影器温度偏高会使纸张卷曲。	启用 减少纸张卷曲 设置。 在控制面板上按下 设置 ，使用箭头按钮选择 服务 ，然后按下 确定 。使用箭头按钮选择 减少纸张卷曲 ，按下 确定 ，使用箭头按钮选择 开 ，然后按下 确定 。
卡塞、损坏产品	纸张有开口或穿孔。	使用无开口或未穿孔的纸张。
进纸问题	纸张的边缘参差不齐。	使用激光打印机专用的高质量纸张。
	纸张的两面不一样。	将纸张反转。
	纸张太潮、太粗糙、太重或太平滑、纹理方向错误或属于短纹理结构，或者纸张带有印花或是来自有缺陷的纸批。	尝试使用其它类型纸张，平滑度为 100 到 250 Sheffield，湿度为 4% 到 6%。 使用长纹理的纸张。
打印倾斜（歪斜）	可能未正确调整介质导板。	从进纸盘中取出所有介质，压平纸叠，然后将介质重新装入进纸盘。调整介质导板，使之适合您正使用的介质宽度和长度，然后尝试再次打印。
一次送入多页纸张。	介质纸盘可能装入过多介质。	取出纸盘中的所有介质，然后将一些介质放回纸盘。请参阅第 36 页的 装入纸张和打印介质 。
	介质可能起皱、折叠或损坏。	确保介质未起皱、折叠或损坏。尝试使用新的或其它包装内的介质打印。
	介质可能在装入前已展开。	请装入未展开的介质。通过扭动纸叠来松开纸令。
	介质可能太干。	装入以正确方式存放的新纸张。
产品不从介质进纸盘抽取介质。	产品可能处于手动进纸模式。	<ul style="list-style-type: none"> 如果产品控制面板显示屏上显示手动进纸，请按下确定以打印作业。 确保产品未处于手动进纸模式，然后再次打印作业。
	拾纸轮可能太脏或受损。	联系 HP。请参阅 www.hp.com/support/LJM1120 或产品包装箱中的支持说明。
	纸盘 1 的纸张长度调整控件设为大于介质尺寸的长度。	将纸张长度调整控制钮调整到正确长度。

执行问题

如果页面退出产品而未打印任何内容，或者当产品未打印任何页面时，请尝试按本节中的提示操作。

问题	原因	解决方法
打印页全部为空白。	密封胶带可能仍在打印碳粉盒中。	确保已完全从打印碳粉盒撕下密封胶带。
	文档中可能有空白页。	检查您要打印的文档，确保所有页面上均有内容。
	产品可能有故障。	要检查产品，请打印配置页。
	某些介质类型会减慢打印作业速度。	使用不同类型的介质进行打印。
页面未打印。	产品可能未正确抽取介质。	请参阅 第 93 页的介质处理问题 。
	介质可能卡在产品中。	清除卡纸。请参阅 第 84 页的清除卡纸 。
	USB 电缆或网络电缆可能有缺陷或连接不正确。	<ul style="list-style-type: none"> ● 拔下电缆两端，然后重新连接。 ● 尝试打印一份过去已打印过的作业。 ● 尝试使用另一条 USB 或网络电缆。
	产品 IP 地址可能已更改。	从控制面板打印配置页。确认 IP 地址是否与 属性 对话框中所列的相同。
	可能未将产品设为默认打印机。	打开 打印机或打印机和传真 对话框，右击产品，然后单击 设为默认打印机 。
	产品可能遇到错误。	检查控制面板是否有错误消息。请参阅 第 81 页的控制面板信息 。
	产品可能暂停或脱机。	打开 打印机或打印机和传真 对话框，检查产品是否处于“就绪”状态。如果产品暂停，请右击产品，单击 恢复打印 。
	产品可能没有通电。	检查电源线以及产品是否已开启。
	其它产品正在您的计算机上运行。	产品可能不能与其它设备共用一个 USB 端口。如果外部硬盘驱动器或网络开关盒与本产品连接到同一端口，这些设备可能会干扰本产品。要连接并使用产品，请断开与其它设备的连接，或者使用计算机上的两个 USB 端口。

复印问题

防止出现复印问题

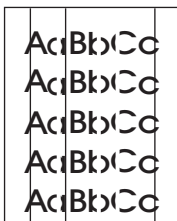
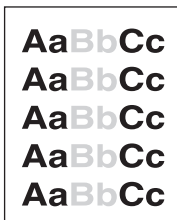
以下是一些您可以用来提高复印质量的简单步骤：

- 使用优质原件。
- 正确装入介质。如果介质因装入不正确而歪斜，则会导致图像不清晰及 OCR 程序出现问题。有关说明，请参阅 [第 36 页的装入纸张和打印介质](#)。
- 使用或制作载片以保护原件。

 **注：** 检查介质是否符合 HP 规格。如果介质符合 HP 规格，设备仍重复发生进纸问题，则表明拾纸轮或分隔垫有磨损。联系 HP。请参阅 www.hp.com/support/LJM1120 或产品包装箱中的支持说明。

图像问题

问题	原因	解决方法
图像丢失或褪色。	打印碳粉盒可能有缺陷。	更换打印碳粉盒。请参阅第 75 页的打印碳粉盒。
	原件质量可能较差。	如果原件颜色太浅或已破损，则即使调整对比度，复印件颜色也可能不会加深。如果可能，寻找并使用状况较好的原始文档。
	对比度设置可能不正确。	使用控制面板调淡/加深按钮以更改对比度设置。
	原件可能有彩色的背景。	彩色背景会导致前景中的图像融合到背景中，或使背景以不同的色调显示。如果可能，使用没有彩色背景的原始文档。
复印件上有白色或褪色的垂直条纹。	介质可能不符合 HP 规格。	使用符合 HP 规格的介质。
	打印碳粉盒可能有缺陷。	更换打印碳粉盒。请参阅第 75 页的打印碳粉盒。
复印件上有多余线条	平板扫描仪可能变脏。	清洁平板扫描仪。请参阅第 67 页的清洁扫描仪玻璃板。
	打印碳粉盒内的感光鼓可能被划伤。	安装新的 HP 打印碳粉盒。请参阅第 75 页的打印碳粉盒。
复印件上出现黑点或条纹。	平板扫描仪上可能有墨水、胶水、改正液或其它异物。	清洁平板扫描仪。请参阅第 67 页的清洁扫描仪玻璃板。
	产品电源可能不稳定。	重新打印作业。
复印太浅或太深。	打印机驱动程序或产品软件的设置可能不正确。	确保质量设置正确。 有关更改设置的更多信息，请参阅产品软件“帮助”。
文字不清楚。	打印机驱动程序或产品软件的设置可能不正确。	确保质量设置正确。 检查经济模式设置是否已关闭。
		有关更改设置的更多信息，请参阅产品软件“帮助”。



介质处理问题

问题	原因	解决方法
打印质量差或碳粉粘结	纸张太潮、太粗糙、太重或太平滑；纸张带有印花或者是来自有缺陷的纸批。	尝试使用其它类型纸张，平滑度为 100 到 250 Sheffield，湿度为 4% 到 6%。
漏字、卡塞或卷曲	纸张存放不正确。	将纸张平放在防潮包装中。
	纸张的两面不一样。	将纸张反转。
过度卷曲	纸张太潮、纹理方向错误或属于短纹理结构。	使用长纹理的纸张。
	纸张的两面不一样。	将纸张反转。
卡塞、损坏纸张	纸张有开口或穿孔。	使用无开口或未穿孔的纸张。
进纸问题	纸张的边缘参差不齐。	使用激光打印机专用的高质量纸张。
	纸张的两面不一样。	将纸张反转。
	纸张太潮、太粗糙、太重或太平滑、纹理方向错误或属于短纹理结构，或者纸张带有印花或是来自有缺陷的纸批。	尝试使用其它类型纸张，平滑度为 100 到 250 Sheffield，湿度为 4% 到 6%。 使用长纹理的纸张。
打印倾斜（歪斜）。	可能未正确调整介质导板。	从进纸盘中取出所有介质，压平纸叠，然后将介质重新装入进纸盘。调整介质导板，使之适合您正使用的介质宽度和长度，然后尝试再次打印。
一次送入多页纸张。	介质纸盘可能装入过多介质。	从纸盘中取出一些介质。请参阅第 36 页的 装入纸张和打印介质 。
	介质可能起皱、折叠或损坏。	确保介质未起皱、折叠或损坏。尝试使用新的或其它包装内的介质打印。
产品不从介质进纸盘抽取介质。	产品可能处于手动进纸模式。	<ul style="list-style-type: none"> 如果产品控制面板显示屏上显示手动，请按下确定以打印作业。 确保产品未处于手动进纸模式，然后再次打印作业。
	拾纸轮可能太脏或受损。	联系 HP。请参阅 www.hp.com/support/LJM1120 或产品包装箱中的支持说明。
	纸盘 1 的纸张长度调整控件设为大于介质尺寸的长度。	将纸张长度调整控制钮调整到正确长度。

执行问题

问题	原因	解决方法
未输出复印件。	进纸盘可能是空的。	将介质装入产品。有关详细信息，请参阅 第 36 页的装入纸张和打印介质 。
	原件可能未正确装入。	将原文档面朝下放在平板扫描仪上，并且使文档左上角位于扫描仪玻璃板上有图标指示的一角。
复印件为空白。	打印碳粉盒的密封胶带可能还未撕掉。	从产品中取出打印碳粉盒，撕下密封胶带，然后重新安装打印碳粉盒。
	原件可能未正确装入。	确保将原文档面朝下放在平板扫描仪上，并且使文档左上角位于扫描仪玻璃板上有图标指示的一角。
	介质可能不符合 HP 规格。	使用符合 HP 规格的介质。
	打印碳粉盒可能有缺陷。	更换打印碳粉盒。请参阅 第 75 页的打印碳粉盒 。
复印件尺寸被缩小。	可能将产品设置为缩小扫描的图像。	在控制面板上按下 缩小/放大 ，然后检查是否已设置 原件=100% 。

扫描问题

解决扫描图像问题

问题	原因	解决方法
扫描图像质量差。	原件可能是再次生成的照片或图片。	<ul style="list-style-type: none">要消除图案，请尝试缩小扫描图像的尺寸。打印扫描图像，以查看质量是否有所改善。确保分辨率设置正确，适用于正在执行的扫描作业类型。请参阅第 66 页的扫描仪分辨率和颜色。
	屏幕上显示的图像质量可能与扫描质量并不完全一致。	<ul style="list-style-type: none">尝试调整计算机显示器的设置，以显示更多颜色（或灰度级）。通常，您可以通过打开 Windows 控制面板上的显示进行调整。尝试调整扫描仪软件中的分辨率设置。请参阅第 66 页的扫描仪分辨率和颜色。
	原件可能未正确装入。	检查原件是否正确放在平板扫描仪上。请参阅 第 36 页的装入纸张和打印介质 。
	扫描仪可能太脏。	清洁扫描仪。请参阅 第 67 页的清洁扫描仪玻璃板 。
图形设置可能不适用于正在进行的扫描作业类型。	尝试更改图形设置。请参阅 第 66 页的扫描仪分辨率和颜色 。	

问题	原因	解决方法
部分图像未扫描。	原件可能未正确装入。	检查原件是否正确放在平板扫描仪上。请参阅 第 64 页的装入要扫描的原件 。
	彩色背景可能导致前景图像混入背景中。	扫描原件前尝试调整设置，或在扫描原件后增强图像。
	原件太小。	平板扫描仪支持的最小尺寸为 25 x 25 毫米。
	介质尺寸不正确。	在 扫描 设置中，确保对于您要扫描的文档来说，输入介质尺寸足够大。
扫描时间太长	分辨率或颜色级别设置得太高。	将分辨率或颜色设置更改为适用于您的作业的正确设置。请参阅 第 66 页的扫描仪分辨率和颜色 。
	软件设置为彩色扫描。	系统默认设置为彩色扫描，这会在扫描单色原件时也花费较长的时间。如果您通过 TWAIN 或 WIA 获得图像，则可以更改设置，以便按灰度级或黑白设置扫描原件。有关详细信息，请参阅设备软件“帮助”。
	在尝试扫描之前发送了打印作业或复印作业。	如果有人尝试扫描前发送了打印作业或复印作业，则扫描仪会在不忙的情况下开始扫描。但是，由于产品和扫描仪共享内存，所以扫描速度可能会变慢。

扫描质量问题

防止出现扫描质量问题

以下是可以用来提高复印和扫描质量的简单步骤。

- 使用优质原件。
- 正确装入介质。如果介质未正确装入，则介质可能发生倾斜，从而导致出现不清晰的图像。有关说明，请参阅[第 36 页的装入纸张和打印介质](#)。
- 根据扫描页的用途调整软件设置。有关详细信息，请参阅[第 66 页的扫描仪分辨率和颜色](#)。
- 如果您的产品经常一次送入多页纸张，则可能需要更换分隔垫。联系 HP。请参阅 www.hp.com/support/LJM1120 或产品包装箱中的支持说明。
- 使用或制作载片以保护原件。

解决扫描质量问题

问题	原因	解决方法
空白页	原件可能颠倒装入。	将原文档面朝下放在平板扫描仪上，并且使文档左上角位于扫描仪玻璃板上有图标指示的一角。
太浅或太深	分辨率和颜色级别可能设置不正确。	确保分辨率和颜色设置正确。请参阅 第 66 页的扫描仪分辨率和颜色 。
多余线条	玻璃板上可能沾有油墨、胶水、涂改液或不应出现的其它物质。	清洁平板扫描仪表面。请参阅 第 67 页的清洁扫描仪玻璃板 。
黑色圆点或条纹	玻璃板上可能沾有油墨、胶水、涂改液或不应出现的其它物质。	清洁平板扫描仪表面。请参阅 第 67 页的清洁扫描仪玻璃板 。
	产品电源可能不稳定。	重新打印作业。
不清晰的文本	分辨率级别设置可能不正确。	确保设置了正确的分辨率。请参阅 第 66 页的扫描仪分辨率和颜色 。

优化和改善图像质量

打印质量检查表

对照下面的检查表可解决一般的打印质量问题：

1. 确保所用的纸张或打印介质符合规格。通常，纸张越平滑，打印效果越好。
2. 如果使用特殊的打印介质，如标签、投影胶片、光泽纸或信头纸，请确保按类型打印。请参阅[第 40 页的更改打印驱动程序以与介质类型和尺寸相匹配](#)。
3. 通过产品控制面板打印配置页。如果页面打印不正确，则可能是硬件有问题。联系 HP。请参阅 www.hp.com/support/LJM1120 或产品包装箱中的支持说明。
4. 通过控制面板打印演示页。如果页面正常打印，则可能是打印机驱动程序有问题。尝试从其它打印机驱动程序打印。

5. 尝试从另一个程序打印。如果页面打印正确，则可能是您正在从中打印的程序有问题。
6. 重新启动计算机和产品，然后尝试重新打印。如果问题仍未解决，则参阅[第 90 页的一般打印质量问题](#)。

解决连接问题

解决直接连接问题

如果产品在直接连接到计算机时遇到连接问题，请完成以下步骤：

1. 确保 USB 电缆长度不超过 3 米（9 英尺）。
2. 确保 USB 电缆两端均已连接。
3. 确保使用的是经过认证的 USB 2.0 高速电缆。
4. 如果错误仍然存在，请使用不同的 USB 电缆。

网络问题（仅限网络型号）

确保产品已打开并已联机。

检查以下项目，确保产品已就绪，可进行打印。

1. 产品的插头是否已插入电源插座并开机？

确保产品的插头已插入电源插座并开机。如果问题仍然存在，可能是电源电缆、电源或产品有缺陷。

2. 产品是否处于就绪模式？

如果产品正在完成作业，您可能需要等待一会，直至当前作业完成。

3. 产品控制面板显示屏是否为空白？

- 确保产品已开机。
- 确保产品已正确安装。

4. 产品控制面板显示屏上是否显示除就绪以外的其它消息？

- 有关完整的控制面板消息和更正措施列表，请参阅产品文档。

解决与网络的通信问题

检查以下项目，验证产品是否与网络通信。

1. 工作站或文件服务器与产品之间是否存在任何物理连接问题？

确认网络电缆、连接以及路由器配置是否正确。确认网络电缆的长度满足网络规格要求。

2. 网络电缆是否连接正确？

确保产品通过适当的端口和电缆连接到网络上。检查每个电缆连接，确保其连接可靠且位置正确。如果问题仍然存在，请在集线器或收发器上试用不同的电缆或端口。产品背面端口连接旁边的琥珀色活动指示灯和绿色链接状态指示灯应亮起。

3. 是否可以“ping”产品 IP 地址？

使用命令提示符从计算机 ping 产品。例如：

```
ping 192.168.45.39
```

确保执行 ping 命令后显示出往返时间。

如果能够 ping 产品，则检查计算机上的产品 IP 地址配置是否正确。如果正确，请删除然后再次添加该产品。

如果 ping 命令失败，请检查是否打开了网络集线器，然后检查网络设置、产品及计算机是否全部配置为使用同一网络。

4. 已将任何软件应用程序添加到网络上吗？

请确保它们是兼容的，并确保用正确的打印机驱动程序进行了正确地安装。

5. 其他用户能打印吗？

该问题可能与具体的工作站有关。检查工作站网络驱动程序、打印机驱动程序和重定向。

6. 如果其他用户能够打印，他们是否使用相同的网络操作系统？

检查系统的网络操作系统设置部分是否正确。

解决软件问题

解决常见的 Windows 问题

错误消息：

“General Protection FaultException OE（一般性保护错误异常 OE）”

“Spool32”

“Illegal Operation（非法操作）”

原因	解决方法
	关闭所有软件程序，重启 Windows，再试一次。
	选择其它打印机驱动程序。如果选择了设备 PCL 6 打印机驱动程序，则可切换至 PCL 5 或 HP postscript level 3 仿真打印机驱动程序，您可从软件程序完成此操作。
	从 Temp 子目录中删除所有的临时文件。您可以通过打开 AUTOEXEC.BAT 文件并查找“Set Temp =”语句来确定该目录的名称。该语句之后的名称即是 Temp 目录。默认情况下，该名称通常是 C:\TEMP，但可以重新定义它。
	有关 Windows 错误消息的详细信息，请参阅随计算机提供的 Microsoft Windows 文档。

解决常见的 Macintosh 问题

表 11-1 Mac OS X v10.3 和 Mac OS X v10.4 问题

打印机驱动程序未列在“打印机设置实用程序”中。

原因	解决方法
产品软件可能未安装或安装不正确。	确定 PPD 位于以下硬盘驱动器文件夹中：Library/Printers/PPDs/Contents/Resources/<lang>.lproj，“<lang>”表示您所使用语言的两个字母的语言代码。如果有必要，重新安装软件。请参阅入门指南的说明。
Postscript 打印机描述 (PPD) 文件已损坏。	从以下硬盘驱动器文件夹中删除 PPD 文件：Library/Printers/PPDs/Contents/Resources/<lang>.lproj，其中“<lang>”代表所用语言的两个字母的语言代码。请重新安装软件。有关说明，请参阅《入门指南》。

“打印机设置实用程序”中的打印机列表框中未显示产品名称、IP 地址或“Rendezvous”或“Bonjour”主机名。

原因	解决方法
产品可能未准备就绪。	确保电缆连接正确、产品已打开且就绪指示灯亮起。如果通过 USB 或 Ethernet 集线器连接，请尝试直接连接至计算机，或使用其它端口。

表 11-1 Mac OS X v10.3 和 Mac OS X v10.4 问题（续）

“打印机设置实用程序”中的打印机列表框中未显示产品名称、IP 地址或“Rendezvous”或“Bonjour”主机名。

原因	解决方法
使用的产品名称、IP 地址或“Rendezvous”或“Bonjour”主机名错误。	通过打印配置页检查产品名称、IP 地址或“Rendezvous”或“Bonjour”主机名。确保配置页上的名称、IP 地址、“Rendezvous”或“Bonjour”主机名与“打印机设置实用程序”中的产品名称、IP 地址、“Rendezvous”或“Bonjour”主机名一致。
接口电缆可能有缺陷或质量较差。	更换接口电缆。务必使用高质量的电缆。

打印作业未发送至所需的产品。

原因	解决方法
打印队列可能已停止。	打开打印队列，然后单击 开始作业 。
使用了错误的产品名称或 IP 地址。您的打印作业可能已发送给其它具有相同或相似名称、IP 地址或“Rendezvous”或“Bonjour”主机名的产品。	通过打印配置页检查产品名称、IP 地址或“Rendezvous”或“Bonjour”主机名。确保配置页上的名称、IP 地址、“Rendezvous”或“Bonjour”主机名与“打印机设置实用程序”中的产品名称、IP 地址、“Rendezvous”或“Bonjour”主机名一致。

压缩 PostScript (EPS) 文件未以正确字体打印。

原因	解决方法
此问题出现在某些应用程序中。	<ul style="list-style-type: none">在打印之前，尝试将 EPS 文件中包含的字体下载至产品。以 ASCII 格式而非二进制代码发送文件。

无法从第三方 USB 卡进行打印。

原因	解决方法
未安装 USB 打印机软件时会发生此错误。	添加第三方 USB 卡时，您可能需要 Apple USB Adapter Card Support 软件。此软件的最新版本可从 Apple 网站获得。

使用 USB 电缆连接时，在选择驱动程序之后，产品未显示在 Macintosh 的“打印机设置实用程序”中。

原因	解决方法
此问题可能是由软件或硬件组件引起的。	软件故障排除 <ul style="list-style-type: none">检查您的 Macintosh 是否支持 USB。确保您的 Macintosh 操作系统为 Mac OS X v10.3 或 Mac OS X v10.4。确保您的 Macintosh 安装了相应的 Apple USB 软件。

表 11-1 Mac OS X v10.3 和 Mac OS X v10.4 问题（续）

使用 USB 电缆连接时，在选择驱动程序之后，产品未显示在 Macintosh 的“打印机设置实用程序”中。

原因	解决方法
	硬件故障排除
	<ul style="list-style-type: none">● 检查产品是否已打开。● 检查 USB 电缆的连接是否正确。● 检查是否使用了正确的高速 USB 电缆。● 确保您未在链路中连接太多 USB 设备，以免分流电源。将所有设备从链路中断开，然后将电缆直接连接至计算机主机的 USB 端口。● 检查是否有两个以上的非通电型 USB 集线器连接在链路的某列上。将所有设备从链路中断开，然后将电缆直接连接至计算机主机的 USB 端口。
	注： iMac 键盘为非通电型 USB 集线器。

A 附件和订购信息

- 要在美国订购耗材，请转至 www.hp.com/sbso/product/supplies。
- 要在世界各地订购耗材，请转至 www.hp.com/ghp/buyonline.html。
- 要在加拿大订购耗材，请转至 www.hp.ca/catalog/supplies。
- 要在欧洲订购耗材，请转至 www.hp.com/go/ljsupplies。
- 要在亚太国家/地区订购耗材，请转至 www.hp.com/paper/。
- 要订购附件，请转至 www.hp.com/go/accessories。

耗材

产品名称	说明	部件号
更换打印碳粉盒	打印碳粉盒的平均打印量大约为 2,000 页。	CB436A

电缆和接口附件

产品名称	说明	部件号
USB 电缆	2 米标准 USB 兼容设备接口	C6518A
	3 米标准 USB 兼容设备接头	C6520A

B 服务和支持

Hewlett-Packard 有限保修声明

HP 产品	有限保修期
HP LaserJet M1120 和 M1120n	一年有限保修

HP 向最终用户保证，HP 的硬件和附件自购买之日起，在以上规定的期间内，无任何材料和工艺方面的缺陷。如果 HP 获悉产品在保修期内存在此类缺陷，HP 将自行选择维修或更换经证实有缺陷的产品。更换产品可以是新产品，或是与新产品具有同等性能的产品。

在正确安装和使用的情况下，HP 保证自购买之日起在上述指定日期内，HP 软件不会由于材料和工艺上的缺陷而不能执行其编程指令。如果 HP 获悉软件在保修期内存在此类缺陷，HP 将更换由于此类缺陷而不能执行其编程指令的软件。

HP 不担保 HP 产品的操作不会中断或不会出现错误。如果 HP 无法在合理的时间内按保修所述条件修理或更换产品，则您在迅速返还产品后有权要求退还该产品的购买款。

HP 产品可能含有性能上与新部件等效的重新生产部件，或者可能偶然使用过的部件。

保修不适用于因以下原因造成的缺陷：(a) 维护或校准不正确或不适当；(b) 使用不是由 HP 提供的软件、接口设备、部件或耗材；(c) 未经授权的修改或误用；(d) 运行环境在该产品公布的环境规格范围之外；(e) 使用地点的准备或维护不正确。

在当地法律允许的范围内，上述保修是专有保修，此外并无其它暗示或明示的文字或口头的保修或条件，HP 特别否认有任何适销性、满意的质量以及特定用途适用性的暗示保修或条件。一些国家/地区、州或省不允许对默示保修进行限制，因此以上限制或例外可能不适用于您。本有限保修赋予您特定的法律权利，您所具有的其他权利可能因不同国家/地区、州或省而不同。HP 的有限保修在 HP 对本产品提供支持和 HP 销售本产品的任何国家/地区或地方都有效。根据各地标准，您得到的保修服务级别可能会有所不同。HP 不会改变产品的外形、装配或功能，使之能用于由于法律或规章的原因而从未打算使用的国家/地区。

在当地法律允许的范围内，此保修声明中的补偿是唯一的专有补偿。除以上所述外，HP 或其供应商在任何情况下均不对任何数据丢失或直接、特殊、意外、随之引起的（包括损失的利润或数据）或其它损失负责，无论损失是基于合同、侵权行为还是其它原因。有些国家/地区、州或省不允许排除或限制偶发或连带损失，因此以上限制或排除条款可能不适用于您。

除法律允许的范围内，本声明中的保修条款不排除、限制或修改此产品销售给您时所适用的强制性法定权利，而只是这些权利的补充。

客户自助维修保修服务

HP 产品中有许多客户自助维修 (CSR) 部件，能最大程度地减少维修时间，让您更灵活地更换缺陷部件。如果 HP 在诊断期间发现可以通过使用 CSR 部件来完成维修，HP 将直接将此部件运送给您进行

更换。有两种类型的 CSR 部件：1) 客户必须进行自助维修的部件。如果要求 HP 更换这些部件，您需为此服务支付路费和人工费用。2) 客户可以选择进行自助维修的部件。这些部件的设计也适合客户自助维修。但是，如果需要 HP 为您更换它们，HP 也将按照适用于您产品的保修服务类别进行更换，且不另行收费。

根据供应情况和地理许可条件，HP 将在下一工作日内交付 CSR 部件。如果地理条件许可，也可当天或四小时内交货，但须另行付费。如需帮助，您可以致电 HP 技术支持中心，技术人员将通过电话向您提供帮助。HP 将在随替换 CSR 部件提供的材料内指明是否必须将缺陷部件退回 HP。如果需要将缺陷部件退回 HP，您必须在指定的时间（一般在五 (5) 个工作日）内将缺陷部件退回 HP。必须将缺陷部件与随运送材料提供的文档一起退回。如果不退回缺陷部件，HP 可能会向您索要更换费用。对于客户自助维修部件，HP 将支付所有运送和部件退回费用，并确定是使用普通邮递方式还是快递方式。

打印碳粉盒有限保修声明

HP 保证其产品不存在材料和工艺上的缺陷。

本保修声明不适用于以下产品：(a) 经过重新注满、整修、再造或擅自改动；(b) 由于滥用、不正确存储或未按发布的此打印机产品的环境规格说明进行操作而产生问题；(c) 发生正常使用磨损。

要获得保修服务，请将产品（连同问题的书面说明和打印样本一起）退还购买处或与 HP 客户支持部门联系。HP 为您提供了两种选择：更换被证实有缺陷的产品或退还购买款项。

在当地法律允许的范围内，此保修条款是唯一的，其它明示或暗示的书面或口头的担保或条件均无效，并且 HP 特此否认对任何特殊用途的适销性、满意质量和适用性所做的暗示担保或条件。

在当地法律允许的范围内，HP 或其供应商对直接、特殊、偶发性、继发性（包括利润损失或数据丢失）的损害或其它损害概不负责，无论这些损害是基于合同、民事侵权行为还是其它规定。

除法律规定外，此声明中包含的保修条款不排除、限制或修改您购买此产品所获得的法定权利，而且还是对此权利的补充。

HP 客户服务

联机服务

可以 24 小时随时通过 Internet 连接至以下网站，以访问更新后的 HP 特定设备软件、产品信息和支持信息：www.hp.com/support/LJM1120。

HP Instant Support Professional Edition (ISPE) 是一套基于 Web 的排除桌面计算和打印产品故障的工具。转至 instantsupport.hp.com。

电话支持

HP 在保修期内提供免费电话技术支持。有关您所在国家/地区的电话号码，请参阅设备随附的清单，或者访问 www.hp.com/support/。致电 HP 之前，请准备好以下信息：产品名称和序列号、购买日期和问题的说明。

软件实用程序、驱动程序和电子信息

www.hp.com/go/LJM1120_software

驱动程序的网页是英文网页，但是您可以下载多种语言的驱动程序。

直接订购 HP 附件或耗材

- 美国：www.hp.com/sbso/product/supplies。
- 加拿大：www.hp.ca/catalog/supplies
- 欧洲：www.hp.com/go/ljsupplies
- 亚太国家/地区：www.hp.com/paper/

要订购原装 HP 部件或附件，请转至 www.hp.com/buy/parts 的 HP Parts Store（仅限美国和加拿大），或者致电 1-800-538-8787（美国）或 1-800-387-3154（加拿大）。

HP 服务信息

要寻找 HP 授权的经销商，请致电：1-800-243-9816（美国）或 1-800-387-3867（加拿大）。

在美国和加拿大以外国家/地区，请致电您所在国家/地区的客户支持中心号码。请参阅设备包装箱随附的说明。

HP 服务协议

致电 1-800-HPINVENT（1-800-474-6836 [美国]）或 1-800-268-1221（加拿大）。或者，转至 HP SupportPack 和 Carepaq™ 服务网站：www.hpexpress-services.com/10467a。

需要延长服务，请致电 1-800-446-0522。

有关 Macintosh 计算机的 HP 支持及信息

转至 www.hp.com/go/macosex，了解 Macintosh OS X 支持信息和有关驱动程序更新的 HP 订阅服务。

转至 www.hp.com/go/mac-connect，了解专为 Macintosh 用户设计的产品。

HP 维护协议

HP 提供了几种类型的维护协议，以满足各种支持要求。维护协议不属于标准保修声明。支持服务可能因国家/地区而异。请联系当地的 HP 经销商，确定可以获得的服务。

重新包装设备

如果 HP 客户服务中心确定您的设备需要送回 HP 维修，请按照以下步骤重新包装设备，然后将其运送至 HP。

△ **注意：** 如果因包装不当而致使打印机在运输过程中损坏，由客户自己负责。

1. 卸下并保存好打印碳粉盒。

△ **注意：** 在装运设备前必须取出打印碳粉盒，这一点**极其重要**。如果在装运过程中打印碳粉盒还留在设备内，则会导致碳粉泄漏并全部洒落在设备引擎及其它部件上。

为防止损坏打印碳粉盒，请避免接触打印碳粉盒上的滚筒，并且将打印碳粉盒存储在原包装材料中，以免暴露在亮光下。

2. 卸下并保存好电源线、接口电缆及可选附件。

3. 如有可能，请附上打印样本和 50 到 100 张打印不正确的纸或其它打印介质。

4. 若在美国，请致电 HP 客户服务中心，索取新的包装材料。在其它国家/地区，如有可能，请使用原包装。Hewlett-Packard 建议您为装运的设备投保。

延长保修期

HP 支持适用于 HP 硬件产品和 HP 提供的所有内部组件。从购买 HP 产品之日起，硬件部分可以得到 HP 1 至 3 年的维护服务。客户必须在声明的工厂保修期内购买 HP 支持。有关详细信息，请与 HP 客户服务和支持小组联系。

C 规格

本节包含了关于产品的下列信息：

- [物理规格](#)
- [电气规格](#)
- [功耗](#)
- [环境规格](#)
- [噪声发射](#)

物理规格

表 C-1 物理规格

产品	高度	深度	宽度	重量
HP LaserJet M1120	308 毫米	363 毫米	437 毫米	8.2 千克
HP LaserJet M1120n	308 毫米	363 毫米	437 毫米	8.2 千克

电气规格

△ **注意：** 电源要求视出售产品的国家/地区而定。不要转换操作电压。这将损害产品并使产品保修失效。

表 C-2 电气规格

项目	110 V 型号	230V 型号
电压要求	110 至 127V (+/- 10%)	220 至 240V (+/- 10%)
	50/60 Hz (+/- 2Hz)	50/60 Hz (+/- 2Hz)
额定电流	4.9 A	2.9 A

功耗

表 C-3 功耗（平均功率，以瓦为单位）¹

产品型号	打印 ²	复印 ²	就绪/休眠 ³	关机
HP LaserJet M1120	420 W	420 W	5 W	<0.1 W
HP LaserJet M1120n	420 W	420 W	8 W	<0.1 W

¹ 数值基于初始数据。有关最新信息，请访问 www.hp.com/support/LJM1120。

² 功率数是使用所有标准电压测得的最高值。

³ 即时加热技术。

⁴ 从“就绪/休眠”模式到开始打印的恢复时间 < 6 秒。

⁵ 所有型号在就绪模式下的最大散热速度为 30 BTU/小时。

环境规格

表 C-4 环境规格¹

	推荐	操作	存放
温度	15°到 32.5°C	15°至 32.5° C	-20°到 40°C
	(59°到 90.5°F)	(59° F 至 90.5° F)	(-4°到 104°F)
相对湿度	10% 到 80%	10% 至 80%	95% 或更少

¹ 数据可能会有所变动。

噪声发射

表 C-5 噪声排放

声能级	根据 ISO 9296 声明 ¹
打印 (19 ppm)	$L_{WA,d} = 6.6$ 贝尔(A) [66 dB(A)]
就绪	无声
声压级别 - 旁观位置	根据 ISO 9296 声明 ¹
打印 (19 ppm)	$L_{pA,m} = 53$ dB(A)
就绪	无声

¹ 数值基于初始数据。有关最新信息，请访问 www.hp.com/support/LJM1120。

² 测试时的配置：HP LaserJet M1120 以 19 ppm 的速度在 A4 纸上进行单面打印。

D 管制信息


本节包含以下管制信息：

- [FCC 标准](#)
- [环境产品管理方案](#)
- [一致性声明](#)
- [安全声明](#)

FCC 标准

经测试，本设备符合 FCC 规则第 15 部分对 B 类数字设备的限制规定。这些限制旨在合理地避开居住环境中的有害干扰。本设备可以产生、利用并发射无线射频能量。如果不按说明中的要求安装和使用本设备，有可能对无线电通信产生有害干扰。但也不能保证在特定的安装中不会产生干扰问题。如果本设备确实对无线电或电视接收造成干扰（可以通过开关设备来确定），建议用户采取以下一种或多种措施排除干扰：

- 重新调整接收天线的方向或位置。
- 加大设备和无线电接收设备之间的距离。
- 将设备连接到与接收设备使用不同电路的电源插座上。
- 请咨询代理商或经验丰富的收音机/电视机技术人员。

 **注：** 如果对打印机做任何未经 Hewlett-Packard 明确批准的改装或修改，都可能导致用户操作此设备的授权失效。

使用屏蔽的接口电缆时必须遵循 FCC 规则第 15 部分中的 B 类限制。

环境产品管理方案

保护环境

Hewlett-Packard 公司承诺以环保的方式提供高质量的产品。经过设计，本产品所具有的一些品质能够最大限度地减少对环境产生的不良影响。

产生臭氧

本产品仅产生少量的不易察觉的臭氧气体 (O₃)。

能耗

打印机处于“就绪/睡眠”模式时，能耗会大大降低，这样即可在不影响产品高性能的情况下节省自然资源和费用。要确定本产品的 ENERGY STAR® 认证情况，请参阅“产品数据表”或“规格表”。通过认证的产品还列于：

<http://www.hp.com/hpinfo/globalcitizenship/environment/productdesign/ecolabels.html>

碳粉消耗

经济模式能节省碳粉，因而延长了打印碳粉盒的使用寿命。

纸张使用

本产品的双面打印功能（两面打印）和 N-up 打印（在一张纸上打印多页）功能可以减少纸张用量，因而相应地降低了对自然资源的需求。


塑料

按照国际标准，超过 25 克的塑料部件均已标记，这项国际标准旨在增强产品报废时对可回收塑料的识别能力。

HP LaserJet 打印耗材

通过 HP 地球伙伴计划，您可以容易地返回和回收空的 HP LaserJet 打印碳粉盒，并且是免费的。每个新 HP LaserJet 打印碳粉盒和耗材包装中均附带了多种语言的计划信息和说明。如果一次返回多个碳粉盒而不是单个返回，则有助于进一步降低对环境的影响。

HP 致力于提供创新的高质量产品和服务，从产品设计和制造到分销、客户使用和回收，确保每个环节都对环境无害。如果您加入 HP 地球伙伴计划，我们将确保您的 HP LaserJet 打印碳粉盒得到正确回收利用，经过处理后其中的塑料和金属可再用于新产品，这样将从垃圾场中分流数百万吨的废物。由于此碳粉盒将循环用于新材料中，我们不会将其退还给您。感谢您对环境保护所做的努力！

 **注：** 返回标签仅用于返回原始 HP LaserJet 打印碳粉盒。请不要将此标签用于 HP inkjet 墨盒、非 HP 碳粉盒、可填充或再造碳粉盒，或用于保修退货。有关返回 HP inkjet 墨盒的信息，请访问 <http://www.hp.com/recycle>。

返回和回收说明

美国和波多黎各

HP LaserJet 碳粉盒包装盒中附带的标签用于返回和回收一个或多个用过的 HP LaserJet 打印碳粉盒。请遵循下面相应的说明。

多个返回（2 - 8 个碳粉盒）

1. 将每个 HP LaserJet 打印碳粉盒装入其原始包装盒或包装袋内。
2. 使用捆扎带或包装带将六个包装盒包装在一起（最多 70 磅）。
3. 贴上一个邮资预付货运标签。

或者

1. 请使用自备包装盒，或通过 <http://www.hp.com/recycle> 或致电 1-800-340-2445 索取免费的大号回收箱（最多可装八个 HP LaserJet 打印碳粉盒）。
2. 贴上一个邮资预付货运标签。

单个返回

1. 将 HP LaserJet 打印碳粉盒装入其原始包装袋或包装盒内。
2. 将货运标签贴于包装盒正面。

货运

对于所有的 HP LaserJet 打印碳粉盒回收件，请在下次交货或提货时将包装盒交给 UPS，或将其交给经授权的 UPS 投递点。有关当地 UPS 投递点位置的信息，请致电 1-800-PICKUPS 或访问 <http://www.ups.com> 获取。如果您要使用 USPS 标签返回产品，请将包装盒交给美国邮政局邮递员或送到美国邮政局办公室。有关详细信息，或要订购大量返回产品的额外标签，请访问 <http://www.hp.com/recycle> 或致电 1-800-340-2445。如果要求 UPS 提货，则会收取正常的提货费。此处的信息随时会发生变更。

美国以外返回

要加入 HP 地球伙伴返回和回收计划，只需遵循回收指南（见新打印机耗材包装内）中的简要指导或访问 <http://www.hp.com/recycle> 即可。请选择您所在的国家/地区，以获取有关如何返回 HP LaserJet 打印耗材的信息。

纸张

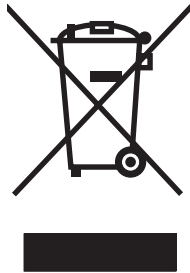
本产品可以使用再生纸，前提是纸张符合 *HP LaserJet Printer Family Print Media Guide* (*HP LaserJet 打印机系列打印介质指南*) 中所列的标准。根据 EN12281:2002，本产品可以使用再生纸。

材料限制

本 HP 产品不含附加汞。

本 HP 产品不包含电池。

欧盟用户丢弃私人废弃设备的规定



如果产品或其包装上有此符号，则表明不能将该产品与其它家庭废物一起随意丢弃。相反，您应该将废弃设备送到指定的收集点，以便回收利用废弃的电气和电子设备。在丢弃时分类收集和回收利用废弃设备有助于节约自然资源并确保以对人类健康和环境有益的方式回收利用它们。有关可以丢弃废弃设备以便回收利用的地点详情，请联系您当地的市政府、家庭废弃物丢弃服务中心或您购买该产品的商店。

材料安全数据表 (MSDS)

要获取包含化学物质的耗材（例如碳粉）的材料安全数据表 (MSDS)，可以通过访问以下 HP 网站获得：www.hp.com/go/msds 或 www.hp.com/hpinfo/globalcitizenship/environment。

更多信息

要获得有关以下环境主题的信息：

- 本产品和许多相关 HP 产品的环保简表
- HP 对环境的义务
- HP 环境管理系统
- HP 报废产品回收利用计划
- 材料安全数据表

请访问 www.hp.com/go/environment 或 www.hp.com/hpinfo/globalcitizenship/environment/index.html。

一致性声明

一致性声明

符合 ISO/IEC 17050-1 和 EN 17050-1

制造商名称: Hewlett-Packard Company 文档号: BOISB-0604-03-rel.1.0
制造商地址: 11311 Chinden Boulevard,
Boise, Idaho 83714-1021, USA

本产品声明

产品名称: HP LaserJet M1120 系列
管制型号²⁾ BOISB-0604-03
产品选项: 全部
打印碳粉盒: CB436A

符合下列产品规格:

安全性: IEC 60950-1:2001 / EN60950-1: 2001 +A11
IEC 60825-1:1993 +A1 +A2 / EN 60825-1:1994 +A1 +A2 (Class 1 Laser/LED Product)
GB4943-2001

EMC: CISPR22:2005 / EN55022:2006 - Class B¹⁾
EN 61000-3-2:2000 +A2
EN 61000-3-3:1995 +A1
EN 55024:1998 +A1 +A2
FCC Title 47 CFR, Part 15 Class B / ICES-003, Issue 4
GB9254-1998、GB17625.1-2003

补充信息:

本产品符合 EMC Directive 2004/108/EC 和 Low Voltage Directive 2006/95/EC 要求，并因此带有 CE 标记。

本设备符合 FCC 规则第 15 部分的要求。其运行符合以下两个条件：(1) 本设备不得引起有害干扰，(2) 本设备必须能承受接收到的任何干扰，包括可能会引起意外操作结果的干扰。

- 1) 利用典型配置的 Hewlett-Packard 个人计算机系统对产品进行测试。
- 2) 为了达到管制目的，本产品指定有管制型号。此型号不应与产品名称或产品编号混淆。

Boise, Idaho , USA

2007 年 8 月

仅限管制主题:

欧洲联系地址: 当地的 Hewlett-Packard 销售和服务办事处或 Hewlett-Packard GmbH, Department HQ-TRE / Standards Europe, ,
Herrenberger Strasse 140, , D-71034, Boblingen, (传真: +49-7031-14-3143)

美国联系地址: Hewlett-Packard Company 的产品管制经理, , PO Box 15, Mail Stop 160, Boise, ID 83707-0015, , (电话:
208-396-6000)

安全声明

激光安全

美国食品和药物管理局所属的设备与放射保健中心 (CDRH) 对 1976 年 8 月 1 日以后制造的激光产品实施了一系列的规范要求，所有在美国上市的产品都必须遵守此规范。根据 1968 年的健康和安全辐射控制法案，美国卫生署 (DHHS) 依照其放射性能标准将本设备定为“1 类”激光产品。由于本设备内部的辐射完全限制在保护机壳与外层护盖中，因此在用户正常操作期间激光束不会外泄。

⚠ **警告!** 如果未按本用户指南中的规定而擅自使用控制器、进行调节或执行操作可能会使操作员受到辐射。

加拿大 DOC 规则

Complies with Canadian EMC Class B requirements.

« Conforme à la classe B des normes canadiennes de compatibilité électromagnétiques. « CEM ». »

EMI 声明 (韩国)

B급 기기 (가정용 정보통신기기)

이 기기는 가정용으로 전자파적합등록을 한 기기로서
주거지역에서는 물론 모든지역에서 사용할 수 있습니다.

芬兰激光声明

Luokan 1 laserlaite

Klass 1 Laser Apparat

HP LaserJet M1120, M1120n, laserkirjoitin on käyttäjän kannalta turvallinen luokan 1 laserlaite. Normaalisissa käytössä kirjoittimen suojakoteloointi estää lasersäteen pääsyn laitteen ulkopuolelle. Laitteen turvallisuusluokka on määritetty standardin EN 60825-1 (1994) mukaisesti.

VAROITUS !

Laitteen käyttäminen muulla kuin käyttöohjeessa mainitulla tavalla saattaa altistaa käyttäjän turvallisuusluokan 1 ylittävälle näkymättömälle lasersäteilylle.

VARNING !

Om apparaten används på annat sätt än i bruksanvisning specificerats, kan användaren utsättas för osynlig laserstrålning, som överskrider gränsen för laserklass 1.

HUOLTO

HP LaserJet M1120, M1120n - kirjoittimen sisällä ei ole käyttäjän huollettavissa olevia kohteita. Laitteen saa avata ja huoltaa ainoastaan sen huoltamiseen koulutettu henkilö. Tällaiseksi huoltotoimenpiteeksi ei katsota väriainekasetin vaihtamista, paperiradan puhdistusta tai muita käyttäjän käsikirjassa lueteltuja, käyttäjän tehtäväksi tarkoitettuja ylläpitotoimia, jotka voidaan suorittaa ilman erikoistyökaluja.

VARO !

Mikäli kirjoittimen suojakotelo avataan, olet alltiina näkymättömälle lasersäteilylle laitteen ollessa toiminnassa. Älä katso säteeseen.

VARNING !

Om laserprinterns skyddshölje öppnas då apparaten är i funktion, utsätts användaren för osynlig laserstrålning. Betrakta ej strålen. Tiedot laitteessa käytettävän laserdiodin säteilyominaisuuksista: Aallonpituus 775-795 nm Teho 5 m W Luokan 3B laser.

物质表（中国）


根据中国电子信息产品污染控制管理办法的要求而出台

表 D-1 有毒有害物质表

部件名称	有毒有害物质和元素					
	铅 (Pb)	汞 (Hg)	镉 (Cd)	六价铬 (Cr(VI))	多溴联苯 (PBB)	多溴二苯醚 (PBDE)
打印引擎	X	O	X	X	O	O
复印机组件	X	O	O	O	O	O
控制面板	O	O	O	O	O	O
塑料外壳	O	O	O	O	O	O
格式化板组件	X	O	O	O	O	O
碳粉盒	X	O	O	O	O	O

O:表示在此部件所用的所有同类材料中，所含的此有毒或有害物质均低于 SJ/T11363-2006 的限制要求。

X:表示在此部件所用的所有同类材料中，至少一种所含的此有毒或有害物质高于 SJ/T11363-2006 的限制要求。

 **注:** 引用的“环保使用期限”是根据在正常温度和湿度条件下操作使用产品而确定的。

词汇

DSL 数字用户线路，一种可通过电话线快速直接地连接至互联网的技术。

e-mail (电子邮件) electronic mail (电子邮件) 的缩写。可通过通信网络将内容以电子方式传输的软件。

HP 控制器 在 Macintosh 计算机上处理文档时使用的一个软件程序。

Readiris 光学字符识别 (OCR) 程序由 I.R.I.S. 开发，随产品软件一起提供。

TWAIN 用于扫描仪和软件的一项行业标准。使用符合 TWAIN 标准的扫描仪和程序，可以从程序内启动扫描。

URL 统一资源定位器，Internet 上的文档和资源的全球地址。地址的第一部分表示所使用的协议，第二部分用来指定资源所在的 IP 地址或域名。

USB 通用串行总线 (USB) 是由 USB Implementers Forum, Inc. 开发的一项用于连接计算机和外围设备的标准。USB 设计为可同时将多个外围设备连接到一个计算机 USB 端口上。

WIA Windows 成像架构 (WIA) 是 Windows Me 和 Windows XP 提供的成像架构。您可以使用符合 WIA 标准的扫描仪在这些操作系统内启动扫描。

半色调 一种图像类型，通过改变点数模拟灰度级。高着色区域含有的点数较多，而较亮的区域含有的点数较少。

打印机驱动程序 打印机驱动程序是一个软件程序，可用来访问产品功能。打印机驱动程序将软件程序的格式化命令（如分页符和字体选择）转换为打印机语言（如 PostScript 或 PCL），然后将打印文件发送到产品。

电涌保护器 用来保护电源和通信线路免受电涌损害的设备。

对比度 图像暗区和亮区之间的差别。该数值越低，阴影区就越相似。该数值越高，阴影区之间的反差就越大。

分辨率 图像清晰度，用每英寸点数 (dpi) 度量。dpi 越高，分辨率越大。

光学字符识别 (OCR) 软件 OCR 软件可将电子文本图像（如被扫描文档）转换成文字处理程序、电子数据表和数据库程序可使用的格式。

灰度级 彩色图像转换为灰度图像时，表示图像亮暗部分的灰度阴影；颜色用各种灰度阴影来表示。

链接 可用于从产品软件向其它程序（如电子邮件、电子传真或 OCR 链接）发送信息的程序或设备连接。

浏览器 Web 浏览器的简称，一种用来查找和打开 Web 页的软件程序。

每英寸点数 (dpi) 打印时使用的分辨率的度量单位。一般地，每英寸点数越多，分辨率就越高，图像中的细节就越清晰，文件尺寸也就越大。

每英寸像素 (ppi) 扫描时使用的分辨率的度量单位。一般地，每英寸像素越多，分辨率就越高，图像中的细节就越清晰，文件尺寸也就越大。

水印 水印将背景文本添加到要打印的文档中。例如，可在文档背景文本中印上“机密”二字，以表示该文档是机密文件。您可以从预定义水印集中选择水印，并可更改其字体、大小、角度和样式。产品可以将水印只印在第一页上，也可以印在所有页上。

文件格式 一个或一组程序构造文件内容的方法。

自动分页 按组打印多份作业的过程。选择分页后，在打印其它副本之前，产品会先打印完整份副本。否则，产品将先打印完指定份数的某一页，然后再打印后续页面。

索引

A

- 安全声明 124
- 安装
 - Macintosh 网络软件 21
 - Windows 软件 6, 16
 - 用于直接连接的 Macintosh 软件 21
- 安装, 软件
 - 高级 6
 - 简易 6
 - 类型 (Windows) 16
- 暗度, 对比度设置
 - 复印 57

B

- 白色或褪色的竖直条纹 96
- 白色或褪色的条纹, 故障排除 96
- 斑点, 故障排除 90
- 包含电池 122
- 包装设备 113
- 保修
 - 产品 109
 - 打印碳粉盒 111
 - 客户自助维修 109
 - 延长 113
- 报废丢弃 122
- 报告
 - 菜单图 12, 72
 - 配置页 12, 72
 - 演示页 12, 72
- 背景阴影, 故障排除 91
- 比较, 产品型号 1
- 边到边打印 58
- 波状纸, 故障排除 92
- 玻璃板, 清洁 67, 77
- 部件号
 - 电缆 108
 - 耗材 108

C

- 材料安全数据表 (MSDS) 122
- 材料限制 122
- 彩色
 - 扫描设置 67
- 菜单
 - 报告 12
 - 服务 12
 - 复印设置 11
 - 控制面板, 访问 11
 - 系统设置 12
- 菜单图
 - 打印 72
- 操作环境, 规格 116
- 操作系统, 网络 30
- 重复缺陷, 故障排除 93
- 重量 116
- 重新包装设备 113
- 产品
 - 型号比较 1
 - 序列号, 定位 5
- 尺寸
 - 介质 35
- 尺寸, 复印
 - 故障排除 98
 - 缩小或放大 55
- 尺寸, 介质
 - 纸盘选择 40
- 出纸槽
 - 定位 4
 - 容量 3
- 垂直线条, 故障排除 90
- 存放
 - 打印碳粉盒 74
 - 环境规格 116
- 错误信息
 - 控制面板 81
 - 严重 82

D

- dpi (每英寸点数)
 - 规格 3
 - 扫描 66
- 打假热线 74
- 打印
 - Macintosh 23
 - USB 连接 30
 - 边到边 58
 - 菜单图 72
 - 故障排除 95
 - 连接至网络 31
 - 配置页 72
 - 双面 (双面打印),
 - Macintosh 24
 - 双面, Windows 48
 - 演示页 72
 - 在不同介质尺寸上 46
 - 直接连接到计算机 30
- 打印机驱动程序
 - Macintosh, 故障排除 104
 - 支持的 14
- 打印介质
 - 支持的 35
- 打印浓度
 - 更改复印作业设置 58
 - 更改设置 43
- 打印碳粉盒
 - HP 打假热线 74
 - Macintosh 状态 25
 - 保修 111
 - 部件号 108
 - 存放 74
 - 更换 75
 - 回收利用 75, 121
 - 门释放, 定位 4
 - 状态, 检查 74
- 打印碳粉盒区域卡纸, 清除 88

- 打印质量
 - 故障排除 90, 100
- 打印作业
 - 取消 42
- 大小 116
- 第一页
 - 空白 45
 - 使用不同纸张 23, 45
- 点, 故障排除 90
- 电话号码
 - HP 打假热线 74
- 电缆
 - USB, 故障排除 95
 - 部件号 108
- 电气规格 116
- 电压要求 116
- 电源开关, 定位 4
- 电子邮件, 扫描至
 - Macintosh 27
 - 分辨率设置 67
- 订购耗材和附件 108
- 定影器
 - 介质准则 44
- 丢弃, 报废 122
- 端口
 - 包括的类型 3
 - 电缆, 订购 108
 - 定位 4
 - 排除 Macintosh 故障 105
- 对比度设置
 - 复印 57
- 对等打印
 - 免责声明 30

E

- EPS 文件, 故障排除 105

F

- FastRes 3
- FCC 标准 120
- 方向, 设置 47
- 放大文档
 - 复印 55
- 非法操作错误 104
- 分辨率
 - 功能 3
 - 规格 3
 - 扫描 66
- 分散, 故障排除 93
- 芬兰语激光安全声明 124

- 份数, 更改 54
- 封页 23, 45
- 服务
 - HP 授权经销商 112
 - 部件号 108
 - 重新包装设备 113
 - 严重错误信息 82
- 服务菜单 12
- 服务协议 113
- 符合 TWAIN 标准的软件, 扫描自 64
- 符合 WIA 标准的软件, 扫描自 64
- 辅助功能 3
- 附件
 - 部件号 108
- 复印
 - 边到边 58
 - 尺寸, 故障排除 98
 - 单触 54
 - 淡/深设置 57
 - 对比度, 调整 57
 - 多份副本 54
 - 放大 55
 - 更改默认份数 54
 - 故障排除 98
 - 恢复默认设置 59
 - 介质尺寸 58
 - 介质类型 58
 - 介质设置 58
 - 介质, 故障排除 97
 - 取消 55
 - 设置菜单 11
 - 书籍 60
 - 双面 61
 - 缩小 55
 - 照片 61
 - 质量, 故障排除 96
 - 质量, 调整 56

G

- 盖板, 清洁 77
- 高级软件安装 6
- 更换打印碳粉盒 75
- 功耗 116
- 功率
 - 要求 116
- 功能
 - 产品 3
- 固件更新 78

- 故障排除
 - EPS 文件 105
 - USB 电缆 95
 - 重复缺陷 93
 - 打印质量 90
 - 复印 98
 - 复印尺寸 98
 - 复印质量 96
 - 检查表 80
 - 进纸问题 94
 - 卷曲的介质 92
 - 空白扫描 100
 - 空白页 95
 - 控制面板显示屏 84
 - 控制面板信息 81
 - 卡纸 84
 - 倾斜页面 92, 94
 - 扫描质量 98, 100
 - 松散的碳粉 91
 - 碳粉分散 93
 - 碳粉污点 90
 - 碳粉污迹 91
 - 褪色打印 90
 - 网络 102
 - 文本 92
 - 线条, 打印页 90
 - 线条, 复印件 96
 - 线条, 扫描 100
 - 严重错误信息 82
 - 页面未打印 95
 - 页面颜色太浅 96
 - 页面颜色太深 96
 - 纸张 93
 - 皱纹 92
- 管制信息 120
- 光学字符识别软件 65
- 规格
 - 产品功能 3
 - 电气 116
 - 环境 116
 - 物理 116
 - 噪声发射 117

H

- HP Instant Support Professional Edition (ISPE) 112
- HP LaserJet 扫描 (Windows) 64
- HP SupportPack 113
- HP 打假热线 74
- HP 客户服务 112

- HP 授权经销商 112
 - 韩国 EMI 声明 124
 - 耗材
 - HP 打假热线 74
 - 存放 74
 - 更换打印碳粉盒 75
 - 回收利用 75, 121
 - 状态, 检查 74
 - 耗材状态, 维修选项卡
 - Macintosh 25
 - 黑白扫描 67
 - 横向, 设置 47
 - 环境管理方案 120
 - 环境规格 116
 - 灰度级扫描 67
 - 灰色背景, 故障排除 91
 - 回收
 - HP 打印耗材回收和环境保护计划 121
 - 回收利用 121
 - 回收利用耗材 75
- I**
- Instant Support Professional Edition (ISPE) 112
 - IP 地址
 - Macintosh, 故障排除 104
- J**
- 激光安全声明 124
 - 技术支持
 - 重新包装设备 113
 - 在线 112
 - 加拿大 DOC 规则 124
 - 简易软件安装 6
 - 接口
 - 包括的类型 3
 - 电缆, 订购 108
 - 定位 4
 - 介质
 - 尺寸, 更改 59
 - 尺寸, 选择 46
 - 第一页 23, 45
 - 方向, 设置 47
 - 复印设置 58
 - 故障排除 93
 - 卷曲, 故障排除 92
 - 来源, 选择 46
 - 类型, 更改 59
 - 类型, 选择 46
 - 每张打印页数, Windows 50
 - 每张页数 24
 - 起皱 92
 - 卡塞 84
 - 文档尺寸, 选择 46
 - 选择尺寸和类型 40
 - 在特殊介质上打印 43
 - 支持的尺寸 35
 - 纸盘默认尺寸 37
 - 自定义尺寸, Macintosh 设置 23
 - 进纸盘
 - 进纸问题, 故障排除 94
 - 进纸问题, 故障排除 94
 - 经济模式设置 47
 - 警报信息 81
 - 警告信息 81
 - 卷曲的介质 92
- K**
- 开关, 定位 4
 - 客户支持
 - 重新包装设备 113
 - 在线 112
 - 空白复印件, 故障排除 98
 - 空白扫描, 故障排除 100
 - 空白页
 - 打印 45
 - 故障排除 95
 - 控制面板
 - 菜单 11
 - 排除显示屏故障 84
 - 清洁页, 打印 76
 - 扫描自 (Macintosh) 27
 - 设置 14, 20
 - 信息, 故障排除 81
 - 快速
 - 打印规格 3
- L**
- LaserJet 扫描 (Windows) 64
 - 类型, 介质
 - 纸盘选择 40
 - 联系 HP 112
 - 亮度
 - 复印对比度 57
- M**
- Macintosh
 - Intel 核心处理器 6
- PPC** 6
- USB 卡, 故障排除 105
 - 安装用于直接连接的打印系统 21
 - 从符合 TWAIN 标准的软件扫描 64
 - 从控制面板扫描 27
 - 打印设置 20
 - 驱动程序设置 20, 23
 - 驱动程序, 故障排除 104
 - 扫描至电子邮件 27
 - 扫描至文件 27
 - 扫描逐页 27
 - 删除软件 21
 - 调整文档大小 23
 - 双面打印 24
 - 为网络安装打印系统 21
 - 问题, 解决 104
 - 支持 112
 - 支持的操作系统 6, 20
 - 支持的驱动程序 7
- Macintosh 驱动程序设置
- 水印 24
 - 维修选项卡 25
 - 自定义尺寸纸张 23
- 每分钟打印页数 3
- 每英寸点数 (dpi) 规格 3
- 每英寸像素 (ppi), 扫描分辨率 66
- 每张打印多页 24, 50
- 每张打印页数
 - Windows 50
- 每张页数 24
- N**
- n-up 打印
 - Windows 50
 - 内存
 - 规格 3
 - 内嵌式 Web 服务器 17, 22
 - 内嵌式 Web 服务器 (EWS)
 - 功能 73
 - 浓度, 打印
 - 更改复印作业设置 58
 - 更改设置 43
- O**
- OCR 软件 65
 - 欧盟, 废物处理 122

- P**
- PPD, Macintosh 104
- ppi (每英寸像素), 扫描分辨率 66
- 配置页
 - 打印 72
- Q**
- 卡塞
 - 定位 85
- 卡纸
 - 出纸槽, 清除 87
 - 打印碳粉盒区域, 清除 88
 - 预防 89
 - 原因 84
 - 纸盘, 清除 85
- 浅色
 - 褪色打印, 故障排除 90
- 浅色打印, 故障排除 90
- 浅色复印 96
- 倾斜页面 92, 94
- 清洁
 - 玻璃板 67, 77
 - 盖板衬底 77
 - 扫描仪玻璃板 56
 - 外部 77
 - 纸张通路 76
- 驱动程序
 - Macintosh 设置 23
 - Macintosh, 故障排除 104
 - 设置 14, 15, 20
 - 预置 (Macintosh) 23
 - 支持的 14
 - 支持的操作系统 7
- 取消
 - 打印作业 42
 - 复印作业 55
 - 扫描作业 65
- R**
- Readiris OCR 软件 65
- 容量
 - 出纸槽 3
- 软件
 - Readiris OCR 65
 - Windows 17
 - Windows 组件 13
 - 从 TWAIN 或 WIA 扫描 64
 - 高级安装 6
 - 简易安装 6
- 内嵌式 Web 服务器 17, 22
- 设置 14, 20
- 网络安装, Macintosh 21
- 卸载 Macintosh 21
- 支持的操作系统 6, 14, 20
- 直接连接安装, Macintosh 21
- 组件 6
- S**
- Spool32 错误 104
- SupportPack, HP 113
- 扫描
 - OCR 软件 65
 - 从 HP LaserJet 扫描 (Windows) 64
 - 从控制面板 (Macintosh) 27
 - 方法 64
 - 分辨率 66
 - 符合 TWAIN 标准的软件 64
 - 符合 WIA 标准的软件 64
 - 黑白 67
 - 灰度级 67
 - 空白页, 故障排除 100
 - 取消 65
 - 书籍 69
 - 速度, 故障排除 99
 - 文件格式 66
 - 颜色 66
 - 照片 70
 - 至电子邮件 (Macintosh) 27
 - 至文件 (Macintosh) 27
 - 质量, 故障排除 98, 100
 - 逐页 (Macintosh) 27
- 扫描仪
 - 玻璃板清洁 56, 67
- 删除 Macintosh 软件 21
- 删除软件
 - Windows 16
- 设备状态
 - Macintosh 维修选项卡 25
- 设置
 - 驱动程序 15, 20
 - 驱动程序预置 (Macintosh) 23
 - 网络打印 31
 - 优先级 14, 20
- 调整文档大小
 - Macintosh 23
 - 复印 55
- 深色复印 96
- 湿度规格
 - 环境 116
- 使用不同纸张/封面 45
- 授权经销商 112
- 书籍
 - 复印 60
 - 扫描 69
- 输出质量
 - 打印, 故障排除 90, 100
 - 复印, 故障排除 96
 - 扫描, 故障排除 98, 100
- 术语 127
- 术语词汇 127
- 水印 24, 47
- 松散的碳粉, 故障排除 91
- 速度
 - 扫描, 故障排除 99
- 速度较慢, 故障排除
 - 扫描 99
- 缩放文档
 - Macintosh 23
 - 复印 55
- 缩小文档
 - 复印 55
- T**
- TCP/IP
 - 支持的操作系统 30
 - 支持的协议 31
- 碳粉
 - 分散, 故障排除 93
 - 节省 47
 - 松散, 故障排除 91
 - 污点, 故障排除 90
 - 污迹, 故障排除 91
- 碳粉盒
 - HP 打假热线 74
 - 保修 111
 - 部件号 108
 - 存放 74
 - 更换 75
 - 回收利用 75, 121
 - 状态, 检查 74
- 碳粉盒门释放, 定位 4
- 碳粉盒, 打印
 - Macintosh 状态 25
- 碳粉污迹, 故障排除 91
- 特殊介质
 - 规格 36

- 特殊纸张
 - 规格 36
- 条带和条纹, 故障排除 90
- 条纹, 故障排除 90
- 图像质量
 - 打印, 故障排除 90, 100
 - 复印, 故障排除 96
 - 扫描, 故障排除 98, 100
- 褪色打印 90
- U**
- USB 端口
 - Macintosh 安装 21
 - 包括的类型 3
 - 定位 4
 - 故障排除 95
 - 排除 Macintosh 故障 105
- W**
- Windows
 - 从 TWAIN 或 WIA 软件扫描 64
 - 解决问题 104
 - 每张打印页数 50
 - 驱动程序设置 15
 - 软件组件 13, 17
 - 支持的操作系统 6, 14
 - 支持的驱动程序 7, 14
- Windows 驱动程序设置
 - 小册子 43
- 歪斜页面 92, 94
- 网络
 - Macintosh 安装 21
 - 故障排除 102
 - 配置 29
 - 支持的操作系统 30
 - 支持的协议 31
- 网络端口
 - 定位 4
 - 设置 31
- 网站
 - Macintosh 客户支持 112
 - 材料安全数据表 (MSDS) 122
 - 客户支持 112
- 维护协议 113
- 维修选项卡
 - Macintosh 25
- 温度规格
 - 环境 116
- 文本, 故障排除 92

- 文件, 扫描至
 - Macintosh 27
- 问题解决
 - Macintosh 问题 104
 - Windows 问题 104
- 污点, 故障排除 90
- 无汞产品 122
- 物理规格 116
- X**
- 硒鼓. 请参阅打印碳粉盒
- 系统设置菜单 12
- 线条, 故障排除
 - 打印页 90
 - 复印件 96
 - 扫描 100
- 小册子设置
 - Windows 43
- 协议, 网络 31
- 卸载
 - Windows 软件 16
 - 卸载 Macintosh 软件 21
- 信息
 - 控制面板 81
 - 严重 82
- 型号
 - 比较 1
 - 编号, 定位 5
 - 序列号, 定位 5
- Y**
- 延长保修期 113
- 颜色, 扫描设置 66
- 演示页, 打印 72
- 页面
 - 过度卷曲 94
 - 进纸错误 94
 - 空白 95
 - 倾斜 92, 94
 - 未打印 95
- 一般性保护错误异常 OE 104
- 优先级, 设置 14, 20
- 先进进纸盘
 - 定位 4
 - 卡纸, 清除 85
 - 装入 36
- 预置 (Macintosh) 23
- Z**
- 在线支持 112

- 噪声发射 117
- 噪声规格 117
- 照片
 - 复印 61
 - 扫描 70
 - 扫描, 故障排除 98
- 折痕, 故障排除 92
- 支持
 - 重新包装设备 113
 - 在线 112
- 支持的操作系统 6, 7, 14, 20
- 支持的介质 35
- 纸槽, 输出
 - 定位 4
 - 卡纸, 清除 87
 - 容量 3
- 纸盘
 - 进纸问题, 故障排除 94
 - 默认介质尺寸 37
 - 卡纸, 清除 85
 - 容量 3, 40
- 纸盘 1
 - 定位 4
 - 卡纸, 清除 85
 - 装入 37
- 纸张
 - 尺寸, 更改 59
 - 尺寸, 选择 46
 - 第一页 23, 45
 - 复印设置 58
 - 故障排除 93
 - 卷曲, 故障排除 92
 - 来源, 选择 46
 - 类型, 更改 59
 - 类型, 选择 46
 - 每张页数 24
 - 起皱 92
 - 卡塞 84
 - 文档尺寸, 选择 46
 - 支持的尺寸 35
 - 支持的类型 40
 - 自定义尺寸, Macintosh 设置 23
- 质量
 - 打印设置 (Macintosh) 23
 - 打印, 故障排除 90, 100
 - 复印设置 56
 - 复印, 故障排除 96
 - 扫描, 故障排除 98, 100
 - 皱纹, 故障排除 92

- 逐页扫描 (Macintosh) 27
- 装入介质
 - 优先进纸盘 36
 - 纸盘 1 37
- 装运设备 113
- 状态
 - Macintosh 维修选项卡 25
 - 耗材, 检查 74
- 字符, 故障排除 92
- 自定义尺寸副本 55
- 自定义尺寸纸张设置
 - Macintosh 23
- 纵向, 设置 47

© 2008 Hewlett-Packard Development Company, L.P.

www.hp.com



CB537-90915