

印表機規格與配件

本印表機是以 136 行，單色，Centronics 並列介面為設計基礎的，電源供應部份，輸入電壓為100-120 伏特交流電。購買 RS-232C 串列介面之印表機，必須指定這些規格才可購得。單張紙自動送紙器與彩色列印功能，則是可自行附加的配件，當您購買印表機後，可另行增購加裝。

本印表機

基本規格

列印行數10cpi：136行
介面：Centronics並列介面
列印顏色：單色列印
電源供應：100-120 V AC

工廠加裝配件

RS-232C 串列介面

使用者可自行選購加裝之配件

單張紙自動送紙器

彩色列印功能（彩色附加器）

* cpi：每吋字元數

編輯 本手冊編輯如下：

快速參考

總合日常印表機操作之快速參考索引。在您熟悉印表機之後，本章用以加深記憶。

第一章介紹

概述本印表機主要功能及可附加的配件說明。

第二章安裝

教您一步一步的安裝印表機以便馬上使用。同時使您熟悉印表機基本零件的名稱，如果這是您的第一部點矩陣印表機，我們建議您從本章閱讀起至結束。

第三章裝紙和使用紙張

敘述如何裝紙及使用紙張。

第四章列印

涵蓋基本列印操作。日常使用印表機的面板，包括裝紙和印表機功能。在您知道印表機如何工作之後，使用本手冊開始的快速參考加深記憶。

第五章使用設定模式

敘述如何改變印表機的選項設定，如列印功能 硬體選項及頁首設定。大多數設定只會影響列印功能，如字型和紙張格式。但少數設定必須選擇正確，並與您的系統硬體和軟體相容，如果需要，請參考本章與第二章的指示。

第六章保養

說明印表機基本的保養程序。

目 錄

第七章問題解決

包含問題解決技巧，在洽詢您的經銷商協助之前，核對第七章表列的問題和解決方式。

第八章安裝配件

說明印表機的配件和如何安裝。

在本手冊結束前，您可發現許多附錄。附錄 A 表列印表機耗材及配件的訂購號碼，其它的附錄為附加的技術資料。

方便性

本手冊出現下列特殊字眼，是告訴您注意特別的訊息：

警告

警告指示著如果沒有遵循正確的程序可能令您受傷。

小心

小心指示著如果沒有遵循正確的程序可能造成印表機的毀壞。

注意

注意提示或建議您遵循正確的程序使用本印表機，對第一次使用者十分有用。

頁次

快速參考

第一章 介紹

1-1 功能.....	6
1-2 配件.....	7

第二章 安裝

2-1 選擇良好的位置.....	9
2-2 拆封.....	10
檢查配件及耗材.....	11
2-3 組合印表機.....	12
安裝單張紙承紙板.....	12
安裝色帶匣.....	13
2-4 熟悉您的印表機.....	15
2-5 連接電源線.....	16
2-6 測試印表機(離線).....	17
進紙作自我測試.....	17
列印自我測試.....	18
2-7 連接印表機至電腦.....	22
選擇並列介面電纜.....	22
選擇串列介面電纜.....	22

連接介面電纜.....	23
-------------	----

第三章 裝紙和使用紙張

3-1 選擇紙張.....	25
3-2 紙張操作概述.....	26
3-3 調整紙張厚度.....	29
3-4 使用單張紙.....	30
載入單張紙.....	30
由單張紙自動送紙器裝紙.....	32
送出單張紙.....	34
3-5 使用連續報表紙.....	34
堆疊位置.....	35
載入連續報表紙.....	36
(推式牽引器與後方進紙)	
載入連續報表紙.....	38
(拉式牽引器與底部、後方進紙)	
取下連續報表紙.....	41
撕紙.....	41
3-6 進紙.....	42
3-7 更換報表紙型式.....	43
更換至單張紙.....	43
更換至連續報表紙.....	44
3-8 處理紙張摘要.....	44
一般摘要.....	44
重疊用紙.....	44
信封.....	45
標籤.....	45

第四章 列印

4-1 選擇列印功能.....	47
使用商用軟體.....	48

使用操作面板.....	48
4-2 列印.....	49
開始列印.....	49
停止列印.....	50
缺紙摘要.....	50
列印溢位摘要.....	51
4-3 取下列印過的紙張.....	52
取下單張紙.....	52
取下連續報表紙.....	52
4-4 清除列印暫存區.....	52

第五章 使用設定模式

5-1 如何利用本章.....	53
5-2 進入設定模式.....	54
5-3 設定模式概述.....	56
5-4 設定模式範例.....	58
5-5 表列設定資料.....	61
5-6 決定改變選項.....	63
5-7 改變 MENU 選項.....	64
5-8 改變硬體選項.....	74
5-9 改變列印起始位置.....	80
5-10 改變結構選項.....	83
5-11 儲存並離開設定模式.....	87
5-12 重置預設值.....	88
重置開機預設值.....	88
重置出廠預設值.....	89
重置設定在 MENU 中的出廠預設值.....	89
5-13 使用檢測功能.....	90
自我測試列印.....	90
十六進位傾印.....	91
檢查垂直對齊列印.....	93

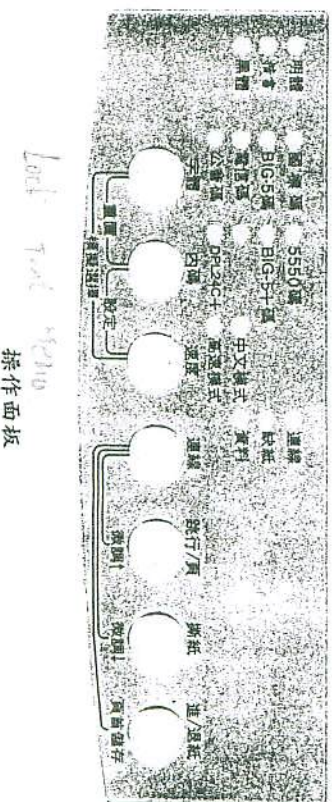
第六章 保養	
6-1 清潔.....	99
6-2 更換色帶匣.....	101
第七章 問題解決	
7-1 問題與解決.....	105
列印問題.....	106
報表紙處理問題.....	108
操作問題.....	110
7-2 檢測功能.....	112
7-3 技術諮詢服務.....	113
第八章 安裝配件	
8-1 安裝單張紙自動送紙器.....	115
8-2 安裝彩色套件.....	116
附錄 A 耗材及配件	
.....	119
附錄 B 印表機和紙張規格	
.....	121
附錄 C 指令集	
.....	131
附錄 D 介面資料	
並列介面.....	209
串列介面.....	212
附錄 E 字元集	
.....	217

國家標準碼(CNS).....	218
BIG-5碼.....	227
電信碼(DCI).....	236
公會推薦碼(TCA).....	245
天龍碼.....	257
IBM 5550碼.....	269
字元組1和2.....	278
國際字元組.....	279

快速參考

本快速參考章節是為有經驗的使用者撰寫，已經熟悉印表機如何工作，但偶爾需要加深記憶時使用。只涵蓋印表機的一般模式（非設定模式），詳細的設定模式，請參考第五章。

正常模式的操作，包括紙張的處理、選擇中文字體、中文內碼、中文字距、列印模式等，印表機會在正常模式下開始運作。如需進入設定模式，可在離線狀態同時按下“內碼”與“速度”鍵而達成。



印表機操作(一般模式)

∨ : 當印表機在此狀況下可以提供操作
 — : 當印表機在此狀況下不可以提供操作

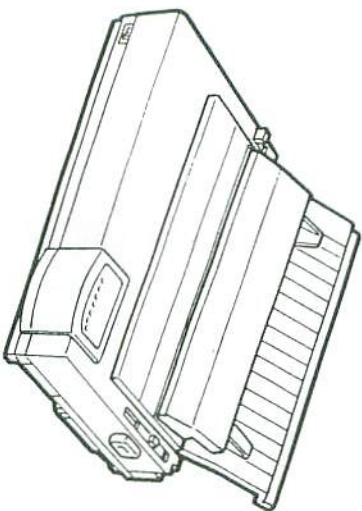
操作	連線	離線	您 可 做
選擇中文字體	∨	∨	按"字體"鍵
選擇中文內碼	∨	∨	按"內碼"鍵
選擇模擬狀態	∨	∨	按"字體"與"速度"鍵
選擇列印速度	∨	∨	按"速度"鍵
清除列印暫存區	∨	∨	關掉印表機電源
送出單張紙	∨	∨	按"跳行/頁"鍵
進入設定模式	—	∨	開啓印表機電源
跳頁(向前)	∨	∨	按"跳行/頁"鍵, 直到動作開始
跳行(向前)	∨	∨	按"跳行/頁"鍵, 不超過三秒
進紙	∨	∨	按"進/退紙"鍵
微進紙(向後)	—	∨	按"連線"與"撕紙"鍵
微進紙(向前)	—	∨	按"連線"與"進/退紙"鍵
使印表機離線	∨	—	按"連線"鍵

使印表機連線	—	∨	按"連線"鍵
重置電源開啓預設值	∨	∨	關閉印表機電源再打開
紙張用盡時保留列印	∨	—	按"連線"鍵
儲存調整後頁首位置	—	∨	按"連線"與"進/退紙"鍵
開始/停止/保留列印	∨	—	開始: 送列印資料。 停止/保留: 按"連線"鍵
自我測試	∨	∨	開始: 關閉電源, 開啓電源同時按"跳行/頁"鍵 暫停/保留: 按"內碼"鍵 離開: 按"連線"鍵
撕紙	∨	∨	按"撕紙"鍵, 撕紙後按任一鍵將報表紙拉回。
報表紙拉回至停紙位置(只有連續報表紙)	∨	∨	按"進/退紙"鍵

第一章

介紹

感謝您購買本印表機，對於需要使用於套裝軟體或一般應用系統而言，這是一個理想的解決方案。本印表機不但易於安裝與使用，並以 24 針的設計，提供您在商業、辦公室或居家環境使用中，一個非常清晰的列印品質。印表機的主要功能和常用的選項表列在下二個章節。



點矩陣印表機

1-1 功能

- 字元組：在中文模式可用 BIG-5碼、國家標準碼、電信碼、公會推薦碼、天龍碼 (BIG5+)、IBM 5550 碼等六種。在英文模式可用 IBM PC字元組1、和2、IBM PS/2字元組 (碼頁437, 850, 860和865)、ISO 8859-1/ECMA94 和國際字元組。
- 可選多種字型：中文有明體、黑體、楷書等三種字體，英文則有下列9種字型：Courier10、Pical0、Prestige Elitel2、Boldface PS、OCR-B、Correspondence、Compressed Font、Draft 和 Highspeed Draft。
- 兩種列印控制碼選擇 (模擬狀態)：Fujitsu DPL24C+ 及 EPSON ESC/P (LQ2500C 及 LQ1170C 相容)。(上述商標及版權分屬各註冊公司所有)
- 列印速度：中文模式在 6.7 CPI下為 67 CPS (高密度文書)，134 CPS (一般文書)，200 CPS (高速)；在英文模式在 10 CPI下為 100 CPS (LETTER)，200 CPS (REPORT)，300 CPS (DRAFT)，333 CPS (HIGH-SPEED DRAFT)。
- 大型輸入暫存區，最大192K。容許您傳送檔案至印表機後立即返回至應用軟體繼續工作。
- 136 縱列列印：可使用標準 136 縱列之電腦報表紙或小於其尺寸的紙張列印。
- 優良的紙張處理：可將連續報表置於停紙位置，便於連續報表紙和單張紙切換使用。選購的單張紙自動送紙器可自動饋送單張紙。
- 底部送紙相容：紙張牽引器是可移動的，並且可由“推式牽引器”改裝為“拉式牽引器”，即安裝於滾筒上方，紙張可由印表機底部

的孔洞送入，就如同由印表機的後方送入。

- 自動撕紙跳躍：當每一件列印工作結束時，連續報表紙會自動前進到撕紙的位置。
- 免保養：全部的需要只是定期的清潔與更換色帶匣。

1-2 配件

- 可用的配件表列如下 (配件的詳細資料，請參閱第八章)：
- 單張紙自動送紙器：可選購單槽或雙槽的單張紙自動送紙器。
 - 彩色套件：可將單色印表機改為彩色印表機，如果您的軟體有支援，則使用彩色色帶可有 7 種顏色的列印效果。
 - RS-232C串列介面：是工廠配件，您可連接印表機至您電腦上的 RS-232C 串列埠。

第二章

安 裝

本章告訴您如何安裝本印表機及開始正確的列印。如果這是您的第一部點陣印表機，我們建議您從頭至尾閱讀本章，並遵循下列步驟進行安裝程序。

在本章中您將學到如何：

- 置放、拆封、組合印表機。
- 辨別印表機的主要零件。
- 連接電源及介面電纜。
- 連接至您的電腦之前，測試印表機。

如果安裝印表機時有問題發生，請參閱第七章說明。如果問題繼續存在，請與經銷商聯絡。

2-1 選擇良好位置

本印表機適用於大多數的商業、辦公室和居家環境。為使本印表機發揮最高的品質，請依下列原則選擇位置。

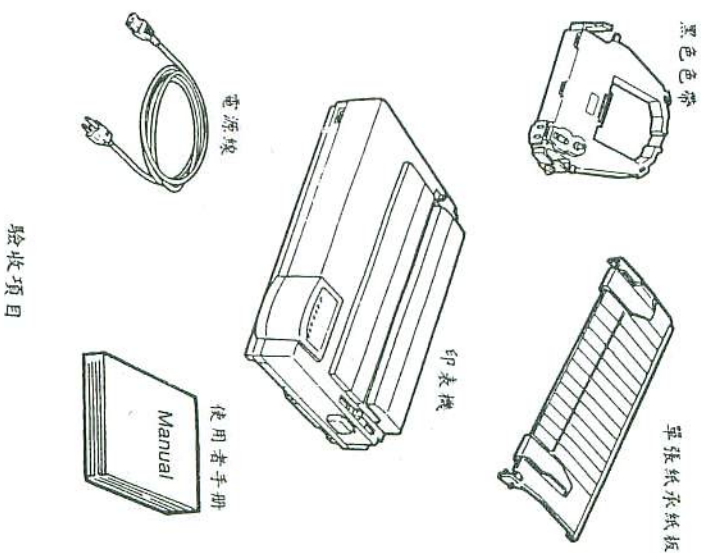
- √ 將印表機置於穩固的水平表面
- √ 使用接地良好的交流電插座。
- √ 勿擋住印表機左側靠近後方空氣的流通。
- √ 不要將印表機置於陽光直接照射或電熱器旁。
- √ 保持室內空氣流暢及不要太多灰塵。

2-2 拆封

您的印表機拆封如下：

- ∨ 不要將印表機置於高溫度或高濕度的地方。
- ∨ 使用電源線直接連接至印表機，不要使用延長線。
- ∨ 不要將印表機電源線接在與別的設備共用的電路上，如產生電機噪音（如馬達）或使用大量電源（如影印機或咖啡機）。

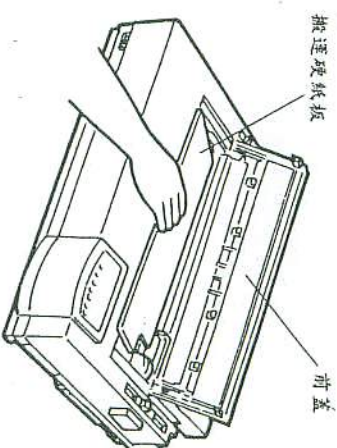
1. 打開紙箱並搬出印表機和零件。確定您有下列的各項目



驗收項目

- 10 -

2. 小心檢查每一項目是否有損壞。若有損壞請向您的經銷商或發貨代理商報告損壞狀況。
3. 將印表機放置於您想使用的地點。
4. 打開上蓋並取下固定印字頭座的搬運硬紙板。



取下包裝材料

5. 保留原來的紙箱和包裝材料。原來的包裝是您在搬運印表機到別處的理想包裝材料。

檢查配件與耗材

下列配件及耗材在出貨時是分別包裝的。

- 單張紙自動送紙器。
- 雙槽配接器。
- 色帶匣。
- 彩色套件。

RS-232C 串列介面是選購配件，如果您訂購了有此介面之印表機，則就已經安裝在印表機上了。

如果您訂購任一項產品，當您收到貨時請檢查一下。安裝配件，請參閱第八章。

一旦您確定上述每一配件，就可開始準備組合印表機了。

- 11 -

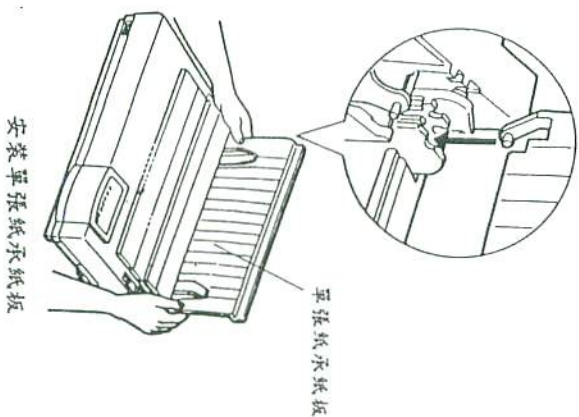
2-3 組合印表機

本節您將安裝單張紙承紙板和色帶匣。

安裝單張紙承紙板

單張紙承紙板使您在使用連續報表紙和單張紙張更為順暢。安裝單張紙承紙板：

1. 參閱下圖，在印表機的頂端，將單張紙承紙板傾斜約45度，把單張紙承紙板頂端向內突起的卡榫滑入印表機上較內側的凹槽中，並且將單張紙承紙板上向外突起的腳卡在印表機上端凹槽內。這是單張紙承紙板“上”的位置，用於列印單張紙。

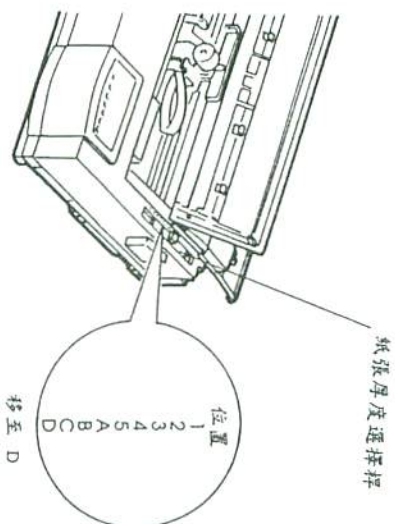


2. 將單張紙承紙板上輕拉，並使其旋轉至水平狀態，最後將單張紙承紙板向前輕推，使向外突出的腳卡在印表機上後側凹槽內，此時單張紙承紙板是在下“”的位置，用於列印連續報表紙。

安裝色帶匣

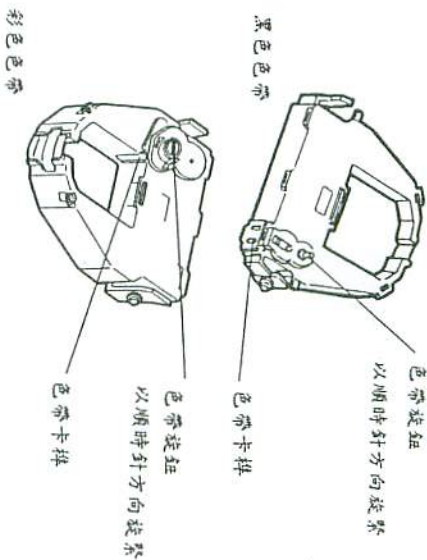
彩色印表機可使用彩色或黑色色帶匣。單色印表機需要黑色色帶匣。安裝色帶匣：

1. 打開印表機上蓋和前蓋。為了方便接近印字頭座，請將它滑至壓紙滾軸不妨礙印字頭鼻端的位置。
2. 在印表機的右側有一紙張厚度選擇桿，(如下圖所示)有九個位置，在安裝色帶之前，請先將紙張厚度選擇桿調至位置 D。



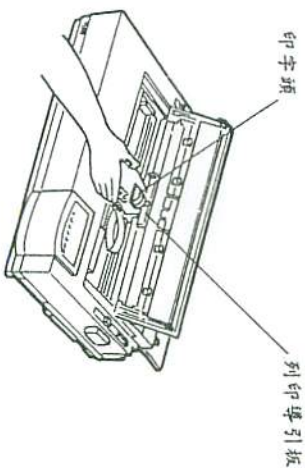
準備安裝色帶匣

3. 將色帶從包裝中取出，如果是黑色色帶，將色帶卡榫向內推壓，則卡榫會沒入色帶盒中，色帶旋鈕腳合。若是彩色色帶，將色帶卡榫沿箭頭方向輕拉，並且將色帶旋鈕推至“FREE”位置，色帶旋鈕腳合。然後以順時針方向旋轉色帶旋鈕，確定色帶可平順地滑動。



準備色帶匣

4. 色帶匣兩側有固定圓突。參考下圖，將固定圓突插入印表機內部的色帶釋放把手的色帶支撐栓上。旋轉色帶匣使色帶落於印字頭鼻端與塑膠膠色帶罩之間。

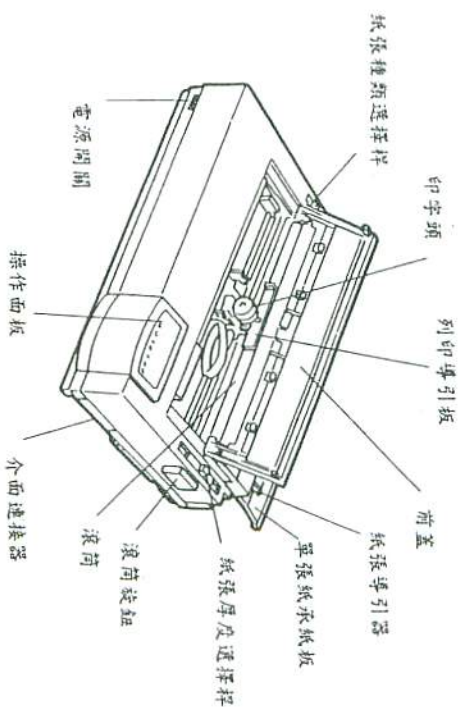


安裝色帶匣

- 沿著色帶釋放把手斜面將色帶匣向下壓，直到固定圓突滑入色帶支撐栓的凹槽中。輕拉色帶匣確定固定圓突安裝在凹槽且色帶可順暢地在傳送的路徑中活動。
- 依順時針方向旋轉色帶旋鈕，使色帶拉緊。
- 移動紙張厚度選擇桿（在印表機內部右側）至位置 1，對大多數單張紙張列印，這是正確位置。
- 蓋上印表機上蓋和前蓋。

2-4 熟悉您的印表機

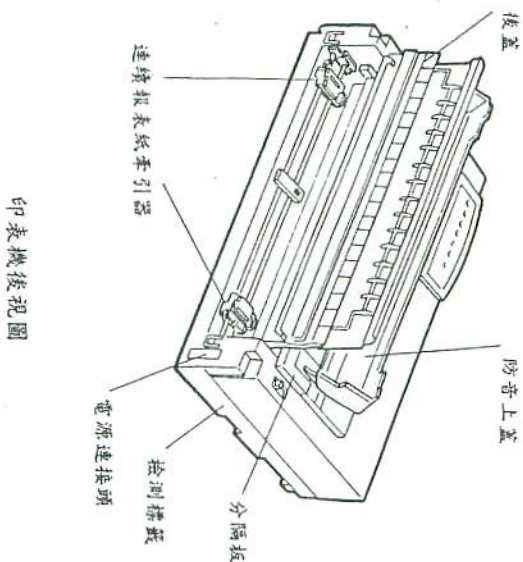
現在您的印表機已組合好了，花一點時間熟悉它的主要零件。從印表機的右側來看，您可看見如下圖所示的零件：



印表機前規及側視

印表機操作面板包含按鍵和指示燈，用於進紙和送行（參考第三章）和選擇印表機功能（參考第四章）。操作面板同時可讓您改變印表機的選項設定（參考第五章）。

從印表機後側來看，您可以看到下圖所示的零件：



印表機後視圖

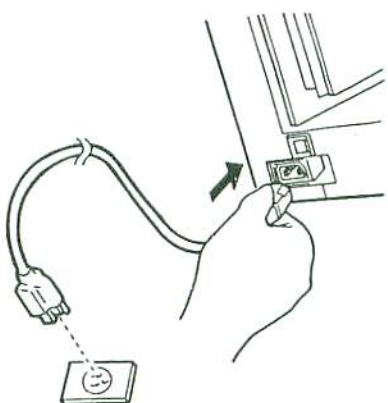
2-5 連接電源線

您插入印表機之前

- √ 確定印表機電源開關是在位置“關”。在電源開關後方可看見“0”。
- √ 確定電源插座接地良好。
- √ 確定使用隨印表機附贈的電源線。本電源設計使印表機受無線電干擾為最低。

插入電源線：

1. 將電源線的一端插入印表機的左後方。
2. 將電源線的另一端插入電源插座。



接連電源線

3. 確定電源線連接妥當。
4. 打開電源，按下電源開關的後側，在開關的前端“1”會出現。印字機會移動至起始位置，且連線指示燈會亮起。

注意

如果印表機傳聲和缺紙指示燈亮起，這指示著紙張種類選擇桿設在後方（連續報表紙張）位置，但沒有進連續報表紙。當您移動紙張種類選擇桿向前（單張紙）位置，如下節所述，缺紙指示燈會熄滅。

2-6 測試印表機（離線）

現在您需準備進一張紙和執行印表機的自我測試。

執行自我測試，您可以在連接至電腦之前檢查印表機的性能和列印品質。

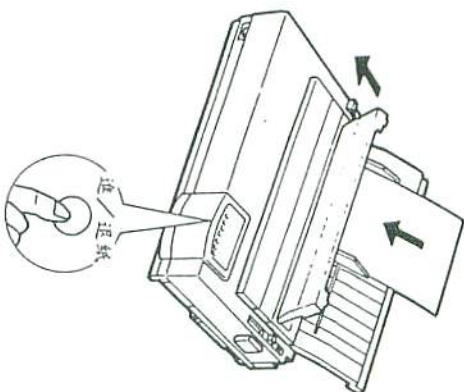
本章顯示單張紙張執行程序。

進紙作自我測試

要列印自我測試，使用比215.9公釐（8.5吋）寬的報表紙，避免列印在滾筒上。標準書信或A4尺寸的紙張可用橫放方式插入。

要載入紙張，檢查印表機是開著。然後做下列事項：

1. 確定紙張厚度選擇桿（在印表機上方右側）是設在位置 1（靠近滾筒）。確定紙張種類選擇桿（在印表機上方左側）是設在在向前（靠近滾筒），如下圖所示。



載入單張紙張

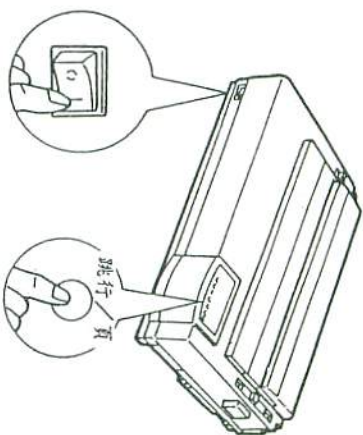
2. 升起單張紙承紙板。將左紙張導引器從右邊移開。將紙張插入單張紙承紙板。如果使用文書或A4紙張，將紙張橫放，小心位置，避免列印在滾筒上。調整右紙張導引器，使紙張平放於單張紙承紙板上。
3. 將單張紙滑入單張紙承紙板上，直到用紙底緣碰到滾筒。

列印自我測試

印表機有一內建自我測試程式。自我測試列印軟體版本，即印表機的常駐模擬程式名稱，和在模擬中所有可用的字元。自我測試時每行列印80

個字元。如果您是用彩色印表機和彩色色帶會印出 4 種顏色。確定已載入紙張。執行下列步驟可列印自我測試。

1. 關閉印表機。
2. 按著“跳行/頁”鍵，將電源再次打開，一直按著“跳行/頁”鍵直到印表機發出嗶聲。自我測試列印即開始。



開始自我測試

3. 讓列印持續12行或12行以上，若要停止測試按下“內碼”鍵即可。依順時針方向手動轉動滾筒旋鈕，取下測試頁。

注意

不要試著用“跳行/頁”鍵使紙張跳出。在自我測試模式，“跳行/頁”鍵不能用於將紙張向前送。

4. 仔細看測試頁，它看起來要與下頁樣張相同。檢查列印是否一致，沒有較淡，較深，沒有顏色區域。如果列印品質良好，跳至步驟 5。否則依下列步驟修正問題：
 - 確定色帶安裝正確。
 - 確定紙張厚度選擇桿置於位置 1。
 - 再將一頁新紙插入單張紙承紙板，用手動方式轉動滾筒旋鈕，直到紙張頂端超過壓紙滾輪。
 - 按“內碼”鍵開始列印。如果列印品質依然不好，關閉印表機電源，聯絡您的經銷商協助。

```
==== 印表機測試 ====
功能 | 功 | 能
字體 | 內建字體、點陣字體、
內建 | 內建字體、點陣字體、
字體 | 內建字體、點陣字體、
字體 | 內建字體、點陣字體、
```

1. Software specification

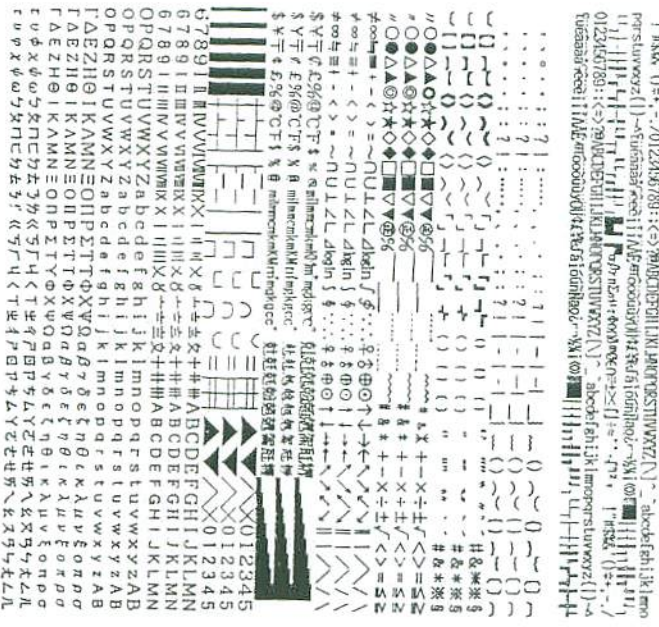
ML03800-J101 (11K)

2. Emulations

```
ESC/P --- EPSON xxxxC Emulation Ver. 2.01
DPL24C+ --- FUJITSU DPL24C PLUS Ver. 2.01
```

3. Repeat printing

```
!~Stic()*+-/0123456789:;<=>?@ABCDEFGHIJKLMNopqrstuvwxyz[\]^_`
abcdefghijklmnopqrstuvwxyz{|}~
!~Stic()*+-/0123456789:;<=>?@ABCDEFGHIJKLMNopqrstuvwxyz[\]^_`
abcdefghijklmnopqrstuvwxyz{|}~
!~Stic()*+-/0123456789:;<=>?@ABCDEFGHIJKLMNopqrstuvwxyz[\]^_`
abcdefghijklmnopqrstuvwxyz{|}~
```



自我測試樣本

注意

印表機可列印一特殊的“展示圖樣”顯示印表機的某些能力。要列印

展示圖樣時，依下列步驟：

1. 載入文書或A4尺寸的單張紙張。
2. 關閉印表機。
3. 按“內碼”鍵，再次打開電源，印表機將開始列印展示圖樣。
4. 要停止列印，按“連線”鍵，要再次開始列印，再次按“連線”鍵。
5. 要離開展示模式，關閉印表機。

==== PRINTER FUNCTION SPECIFICATION ====

Printing technology:

24 wire dot matrix, Logic seeking
 Letter quality - 360 X 180 dots/inch
 Draft quality - 120 X 180 dots/inch
 High speed draft - 90 X 180 dots/inch
 7 colors Black, Magenta, Cyan, Violet, Yellow, Orange, and Green

Color (Option):

Standard command set:
 Resident emulations:
 IBM PC char. sets 1 and 2
 IBM PS/2 char. sets (Codepage 437, 850, 851, 852, 855, 860, 863, 865, 866)
 ISO8859-1/ECMA 94
 National character sets (USA, UK, German, French, Italian, Spanish, Swedish, Finnish, Norwegian, Danish 1 and 2, Hungarian 1 and 2, Slovak 1 and 2, Mazowia 1 and 2, Polish 1 and 2, Latin7, Latin2 1 and 2, Latin P, ISO-Latin, Kamienicky 1 and 2, Turkish 1 and 2, ELOT928, Cyrillic, Lithuanian 1 and 2, Mik, and Macedonian)
 64 characters per font
 See below.

Print functions:

Prints - <Bitmap> Courier 10, Pica 10, Prestige 12, Boldface PS
 Compression 1/1, Correspondence 10, Draft 12, III-Draft 12
 OCR-B 10

Solid printing Shadow printing Italic printing Underline
 Double superscript Subscript

Double width Double height Double W & H

Bar code print: Codabar, EAN8, EAN13, EAN example:
 Code 3 of 9,
 Industrial 2 of 5,
 Interleaved 2 of 5,
 Matrix 2 of 5,
 UPC type A
 12345670

展示圖樣

2-7 連接印表機至電腦

您的印表機有一Centronics並列或RS-232C串列介面，出廠安裝的是並列介面。串列介面是雙向的，但任一方向都可單獨連接，您可輕易地檢查出介面形式，並列介面有電源栓夾而串列介面有栓孔，當做固定器。任一種的介面電纜可向經銷商，電纜線製造商，或其他供應商購買，詳細之介面規格請參考附錄D。

選擇並列介面電纜

購買並列介面電纜要符合下列規格：

- ▽ 印表機側，使用遮蔽的Centronics公接頭如Amphenol DDK 57FE-30 360或相等品。為防範RFI（射頻干擾），連接頭外殼必須連接至電纜的隔離。
- ▽ 在電腦端，大多數電腦（含IBM個人電腦）須要DB-25P公接頭，但某些電腦須要 Centronics連接頭。要決定您的電腦使用的連接頭型式，請參考您電腦的使用手冊。
- ▽ 確信電纜長度不超過3公尺（10英尺）。

選擇串列介面電纜

購買串列電纜要符合下列規格：

- ▽ 在印表機側，使用25針公接頭，如Canon DB-25P 或相等品。
- ▽ 要決定您電腦使用的連接頭型式，請參考您電腦的使用手冊，或向您的經銷商請教。
- ▽ 電纜長度可達15公尺（50英尺），此長度為許多網路和共用印表機結構所需。

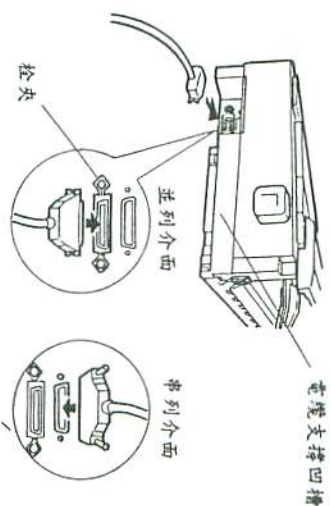
連接介面電纜

連接介面電纜：

1. 關閉印表機和電腦
2. 用姆指壓下印表機右側蓋子的頂端，以其他手指將蓋子向上掀起，直到可以連接介面接頭。



3. 將介面電纜連接至介面接頭，即使是雙向介面，請在同一時間選擇一個介面裝置。



連接介面電纜

4. 要確保並列介面電纜連接妥當，將印表機上鬆脫的扣環扣入電纜的連接頭。要確保串列介面電纜連接妥當，上緊電纜連接頭上的螺絲。
5. 連接電纜的另一端至您的電腦。輕拉電纜線確定電纜連接妥當。
6. 如果您想固定電纜線，請將電纜線沿凹槽塞入。
7. 最後將蓋子再重新蓋住即可。

第三章

裝紙和使用紙張

本章說明您的印表機如何使用紙張。主要部份依下列順序：

- 選擇紙張
- 紙張操作概述
- 調整紙張厚度
- 使用單張紙
- 使用連續報表紙
- 單張紙自動送紙器
- 選擇紙張路徑

處理紙張的技巧在本章末，如果您使用多聯式報表紙請參閱該節內

容。

3-1 選擇紙張

印表機可處理單張紙及連續報表紙。單張紙又叫裁切紙，包含單頁紙或非連續多聯式報表紙。連續報表紙包含報表紙和多聯式報表紙是用後體牽引器載入紙張。

要得到最佳結果，確定報表紙符合下表規格。請參考附錄 B 的詳細規格。如果您的紙張規格不清楚，試試看紙張測試並請教經銷商。

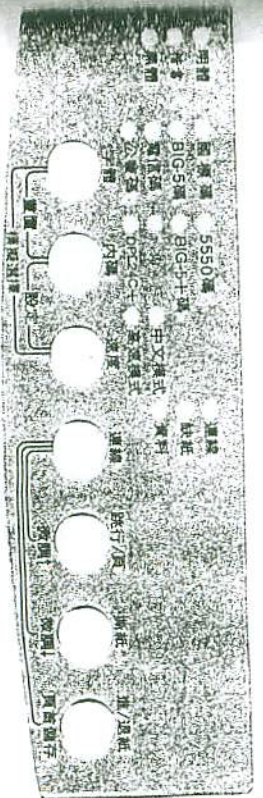
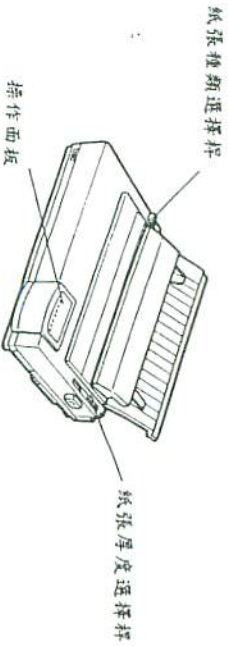
長	單張紙：76至420公釐(3至16.5吋) 連續紙：102至558公釐(4至22吋)
寬	單張紙：102至420公釐(4至16.5吋) 連續紙：102至406公釐(4至16吋)
厚度	最大總厚度 0.40公釐 (0.016吋)
拷貝	1至5份，包含原稿。如用夾碳紙，碳紙以1份計算。

3-2 紙張操作概述

在印表機上，下列操作桿和按鍵用於處理紙張：

- 紙張種類選擇桿：位於印表機的左上側，用來選擇單張紙或連續報表紙。
- 紙張厚度選擇桿：位於印表機的右上側，用來調整使用紙張之厚度。
- “跳行/頁”、“撕紙”、“進/退紙”按鍵：在操作面板上。

下圖顯示每一操作桿和位置



印表機操作桿和按鍵

上表各操作桿和按鍵是用於處理紙張，其詳細的資訊，請參考本章其它節次。

注意

- 在裝紙與進紙時，印表機必須符合下列狀態：
- 在連線狀態且不會收到或列印資料。
- 在連線狀態且不在設定模式。
- 在微進/退紙時，印表機必須在連線狀態且不在設定模式中才可操作。

表 3.1 紙張處理桿與按鍵

操作桿/按鍵	目的	您該做什麼
跳行/頁	跳頁 跳行 向前微進紙	持續按“跳行/”頁”鍵連續報表紙將向前捲一頁，單張紙張則會將該單張紙送出按“跳行/”頁”鍵，向前跳一行。 同時按“跳行/”頁”與“連線”鍵，使紙張前進1/180吋。

撕紙	撕紙位置前進 向後微退紙	按"撕紙"鍵紙張將自動前進至撕紙位置。 撕下報表紙後按任何鍵，將(倒拉)報表紙 回原列印位置。 同時按"撕紙"與"連線"鍵，使紙張後退1/180吋。
進/退紙	裝入/退出 報表紙 儲存調整 後進紙位置	按"進/退紙"鍵裝入報表紙或退出 (倒拉)連續報表紙至停紙位置。 同時按"進/退紙"與"連線"鍵，儲存 微進/退紙調整後的頁首位置。

表 3.1 紙張處理桿與按鍵 (續)

紙張種類選擇桿 (*)	選擇紙張路徑	紙張種類選擇桿向前方為單張紙、紙張(單張承紙板或送紙器)。紙張種類選擇桿向後方為連續報表紙。
紙張厚度選擇桿	調整紙張厚度 或拷貝份數	列印前移動紙張位置至1~5, A~D, 更換色帶或清除卡紙狀況時請使用位置 D

(*) 下列的圖樣刻印在印表機的外殼上。

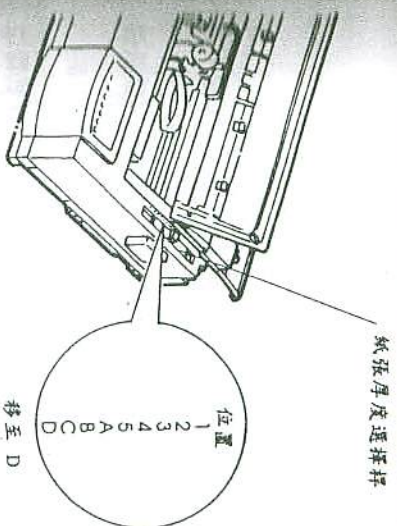


3-3 調整紙張厚度

印表機可以處理不同厚度的紙張。這包含多聯式報表紙最多五聯(原稿加四份拷貝)詳細紙張厚度規格, 請參考附錄。

紙張厚度選擇桿, 位於印表機右上側, 您可以調整不同的紙張厚度。若您改變拷貝份數列印前, 應先調整紙張厚度選擇桿。

調整紙張厚度有九個選擇位置(1~5, A~D), 您可參考下表所列位置來設定最接近您的紙張厚度, 即調整紙張厚度選擇桿移至最適當的位置。



調整紙張厚度桿

表 3.2 紙張厚度選擇桿設定

拷貝份數 (包含原稿)	位	置
1 份		1
2 份		2
3 份		3
4 份		4
5 份		5
更換色帶		D

*1 對夾碳紙, 碳紙以一份拷貝計算。

*2 當更換色帶或清除卡紙情況時，請使用位置 D。在列印信封和標籤時，請自行選擇適當紙張厚度的位置。

3-4 使用單張紙

本節說明如何在單張紙承紙板或自動送紙器上裝紙。單張紙承紙板可使紙張以手動方式裝入，一次一張，紙張可自動載入，無需任何按件。單張紙自動送紙器（選購）可使紙張從一疊紙中自動地裝入。

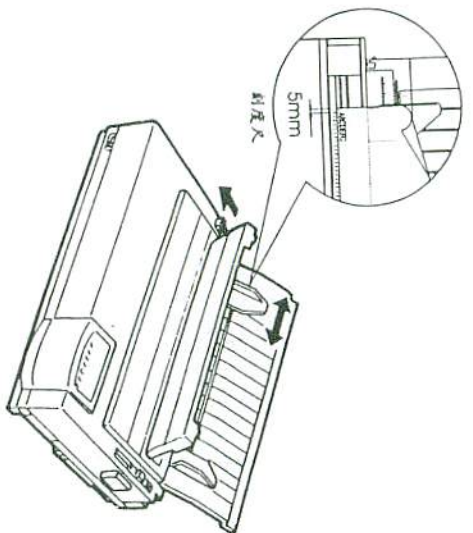
載入單張紙

將單張紙裝入單張紙承紙板步驟如下：

1. 確信印表機打開。檢查連續報表紙是否退回至停紙位置。（取下連續報表紙，稍後本章有詳細說明，請參考之。）
2. 如果需要，重新調整紙張厚度選擇桿（請參考本章稍早的調整紙張厚度）。
3. 紙張種類選擇桿向前移（在印表機左上側）。
4. 打開上蓋，升起單張紙承紙板至“上”的位置，並固定左導紙器位置。注意：可移動的範圍是有限制的。

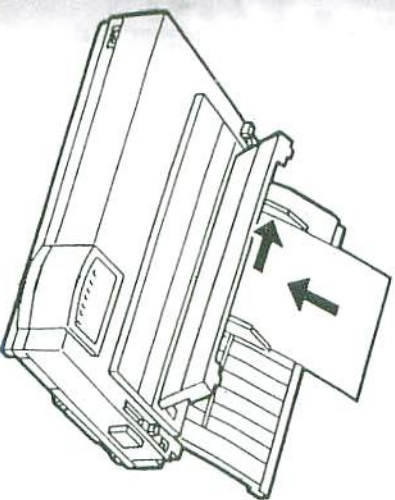
注意

在單張紙承紙板上的左導紙器下，刻有以1/10吋為單位的刻度尺，當在左導紙器向左推到底時，在左邊緣將保留5公釐（0.2吋）的寬度。為了使紙張對齊，在印表機的分紙器上使用兩種以吋為基準的刻度尺，以每吋十縱列表示。



準備載入單張紙張

5. 插入一張單張紙在單張紙承紙板上。確定紙張底線與滾筒啣接合宜，此時單張紙會自動載入（無需按任何按鍵）。調整右導紙器。
6. 按下“進/退紙”鍵，則紙張前進至“頁首”位置。頁首是可以開始列印的第一行位置，可同時按下“連線”與“跳行/頁”或“撕紙”鍵，直接調整紙張的位置，紙張會微前進或後退1/180吋。



載入單張紙

7. 使印表機為連線狀態。列印樣張並檢查紙張邊緣，如果需要，請依

下列調整：

- 水平對齊紙張。如有需要再調整導紙器。
- 頁首設定(參考第五章)。
- 邊緣設定。使用您的軟體或印表機的設定模式(參考第五章)。

由單張紙自動送紙器裝紙

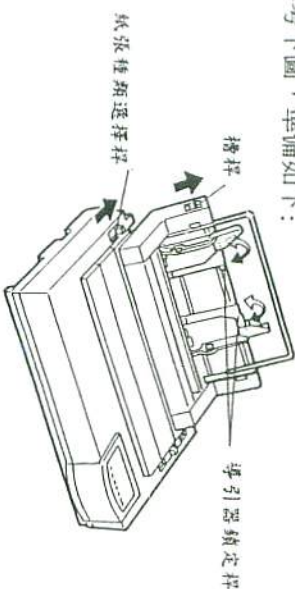
單張紙自動送紙器可連續自動列印單張紙，而不需一張一張插入。當使用單張紙列印長檔案時，可省下您許多寶貴的時間。請參考第八章更詳細的單張紙自動送紙器說明。

單張紙自動送紙器不可與“前拉式連續報表紙牽引器”聯用(詳細參考本章稍後的“使用連續報表紙”)。

在安裝送紙器之前，從分隔板上取下兩個透明的蓋子(打開分隔板並且由分隔板後面取下扣住蓋子的鉤子)，安裝送紙器請參閱使用者手冊，當送紙器安裝好之後，您的印表機會自動檢知送紙器型式，以便送紙動作能正常運作。

安裝單張紙自動送紙器步驟如下：

1. 確定印表機電源開啓，檢查連續報表紙是否退回至停紙位置(詳細請參考本章稍後的“取下連續報表紙”)。
2. 如果需要，再調整紙張厚度選擇桿。(請參考本章稍後的“調整紙張厚度”)。
3. 紙張種類選擇桿(在列表機左側上方)向前移。
4. 參考下圖，準備如下：



準備單張紙自動送紙器

• 打開紙槽，推槽桿至“OPEN(打開)”位置。槽桿位於送紙器左

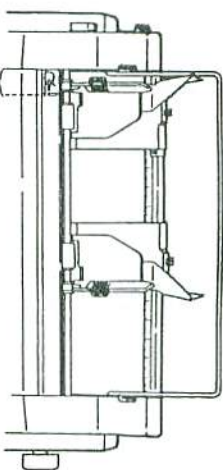
側。

- 將送紙器的兩個導紙器鎖定桿往後推。
- 確定左導紙器的位置。拉左鎖定桿向前，使左導紙器固定。

注意

在導紙器後方有一以吋為基準的刻度尺，可用來輔助對準左導紙器位置，刻度尺被細分為每吋十縱列。設定左導紙器在最左側12.7公釐(1/2吋)位置，左邊緣將保留6.3公釐(1/4吋)的寬度。再加上應用軟體或印表機設定模式指定的左界，才是真正的紙張左界寬度。

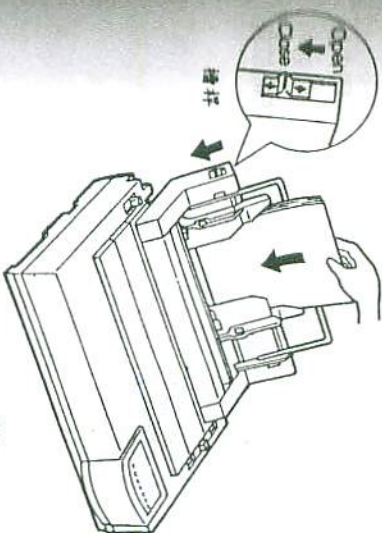
- 滑動右導紙器至紙張右側。



5. 用手打散紙疊，並置於紙槽。參考下圖。

注意

在左右導紙器內側都有一垂直短標記，指示紙張的最大容量，使用紙張時不得超過此垂直標記。



安裝自動送紙器

6. 再調整右邊紙張導引器，留下些許間隙在紙張導引器和紙張右側之間。大約1.5公釐(1/16吋)就足夠。拉右鎖定桿向前。
7. 推槽桿向下至“CLOSED (關閉)”位置。
8. 使用下列任何一種方式載入紙張至頁首位置：
 - 手動載入紙張，按下“進/退紙”鍵，紙張會前進至頁首位置，如有需要，可同時按下“連線”與“跳行/頁”鍵或“撕紙”鍵來調整紙張位置。
 - 使用軟體載入紙張。按下“連線”鍵，使印表機在連線狀態，由您的軟體傳送控制碼載入紙張。
9. 使印表機在連線狀態，列印一樣張，並檢查紙張邊緣。如果需要，請依下列整調：
 - 水平對準紙疊。如有需要再調整紙張導引器。
 - 頁首設定(請參考第五章)。
 - 邊緣設定。使用您的軟體或印表機的設定模式。(請參考第五章)。

送出單張紙

如果您使用軟體列印，當到達列印紙張的末端時，單張紙會自動送出。如要手動送出紙張，可使用下列任何一種方式：

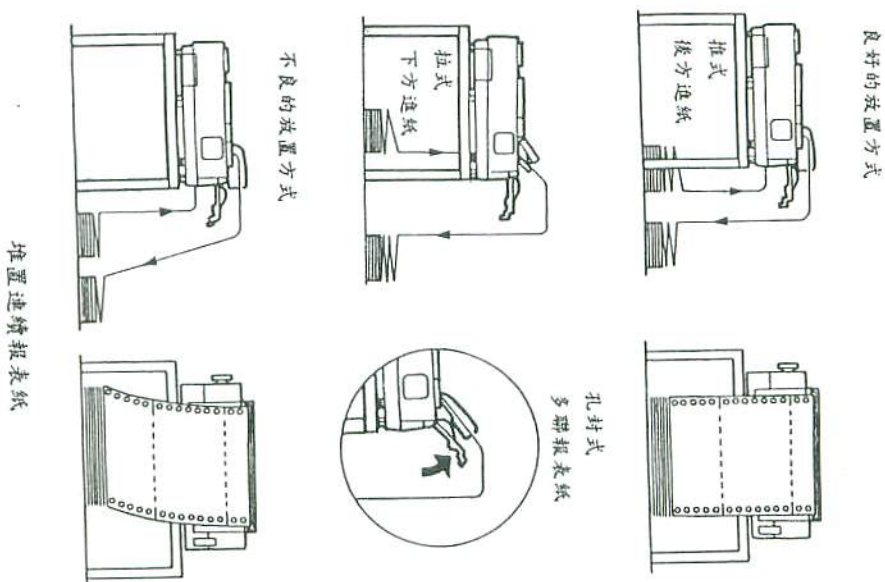
- 持續按住“跳行/頁”鍵，執行向前跳頁。
- 順時針旋轉滾筒旋鈕。

3-5 使用連續報表紙

連續報表紙是列印較長檔案的理想用紙，當報表牽引器安裝在印表機的後方時，牽引器會將報表紙由後推向滾筒，這種牽引器稱為“推式牽引器”；當表格牽引器裝在印表機的頂端時，牽引器會將報表紙由底部拉向滾筒，則稱為“拉式牽引器”。

堆疊位置

堆置一疊報表紙在印表機的后側正下方，其路徑如下圖所示：

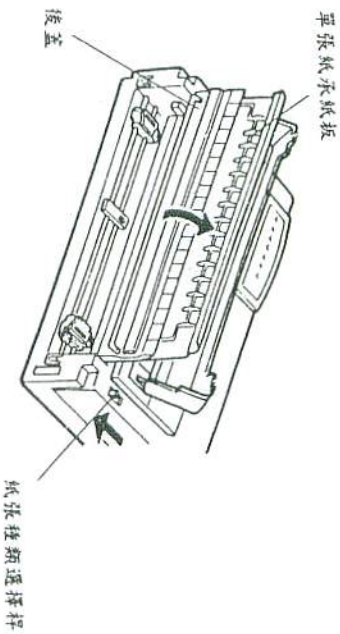


載入連續報表紙(推式牽引器與後方進紙)

本節說明在使用連續報表紙時，如何利用安裝在印表機後方的牽引器，這個牽引器的功能是将報表紙推向滾筒。(這個方式適用於第一次購買印表機的使用者)

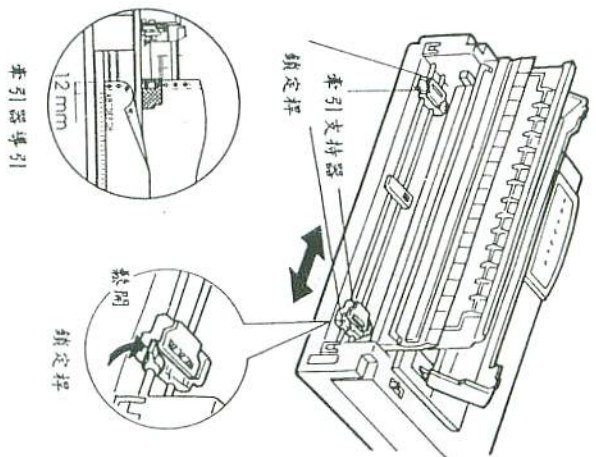
如果已安裝自動送紙器，您可直接使用連續報表紙，但我們仍建議在安裝自動送紙器前先進紙。將連續報表紙裝入推式牽引器步驟如下。

1. 確定印表機電源開啓。從印表機上取下任何一單張紙張。



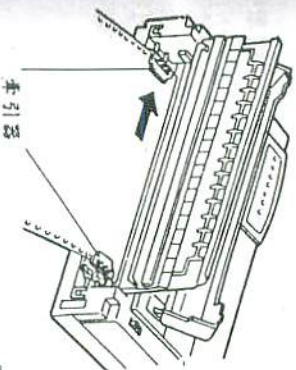
準備載入連續報表紙

2. 如果需要，調整紙張厚度選擇桿(參考本章稍早的“調整紙張厚度”)。
3. 紙張種類選擇桿如下所示位於後上方位置。
4. 將單張紙承紙板置於“下”位置(水平狀態)，與後蓋一起掀起，將它們向前放在印表機的上方，直到可以使用連續報表紙牽引器。
5. 放開牽引器鎖定桿(將它向上推開並打開報表紙牽引器)參考下圖：
6. 定住右牽引器的位置(可在印表機後側看到)，並將右牽引器鎖定桿推向印表機前方，如此即鎖住牽引器。



注意
在右邊的牽引器下，有一吋為基準且每吋10縱列的刻度尺。若您的數量和印表機的設定模式沒有指定左邊線，縱列的左邊緣大約為1/2吋(對標準連續報表紙而言)。

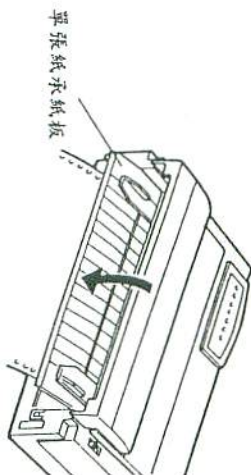
7. 打開牽引器蓋並將報表紙牽引孔套入左右牽引器突針上，調整左牽引器(可在印表機後側看到)至報表紙的寬度。蓋上牽引器蓋。



調整紙張鬆緊

8. 拉左牽引器（可在後方看到）至使報表紙平整的位置。並將牽引器鎖定桿推向印表機前方，以鎖住牽引器。

9. 回復單張紙承紙板，將它升起至“上”的位置，以利孔封式多聯報表紙。使用其他的報表紙時，將承紙板降至“下”的位置。蓋上上蓋。



10. 按“進/退紙”鍵，報表紙會前進至頁首位置，頁首是列印開始的第一行。

11. 按“連線”鍵，使印表機連線，列印一樣張並檢查列印頁的邊緣。如果需要，請依下列調整：

- 水平對準紙張，依需要移動報表紙牽引器。
- 頁首設定（請參考第五章）。
- 邊緣設定。使用您的軟體或印表機的設定模式。（請參考第五章）。

載入連續報表紙（拉式牽引器與底部、後方進紙）

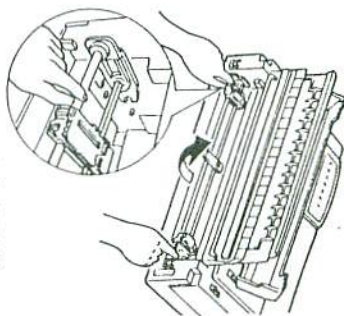
本節說明使用連續報表紙時，如何利用安裝在印表機頂部的牽引器，此種稱為“拉式牽引器”。要使用拉式牽引器，必須將印表機後方的報表紙牽引器移開，並將其安裝在印表機的頂部。

要使用拉式牽引器，在印表機底部要有“紙張路徑孔”，才可容許在印表機下方使用連續報表紙，您必須準備有紙張路徑孔的桌子與架子。對

於拉式牽引器而言，由後方進紙也是很有用的。“紙張路徑”詳細內容請參閱本章稍早的“堆疊位置”。

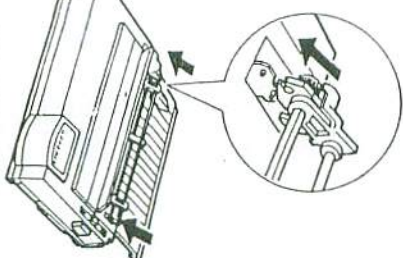
安裝拉式牽引器的步驟如下：

1. 將防音上蓋水平地由分隔板上滑開移去，並將單張紙承紙板與後蓋舉起，直到可以使用報表紙牽引器。
2. 拉起牽引器的兩端，直到牽引器的扣鈕與扣栓分開。



3. 把單張紙承紙板與後蓋放回原來的的位置。接著把分隔板掀到印表機的前方。

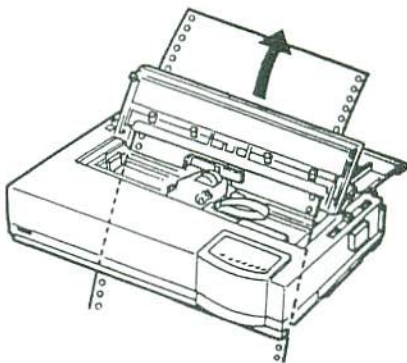
4. 將牽引器上的扣鈕放在滾筒上的扣栓上，往印表機前方推動牽引器，則牽引器就扣好了，確定齒輪正好咬合，使分隔板傾斜地靠著牽引器。



由印表機下方進連續報表紙的程序（下方進紙）

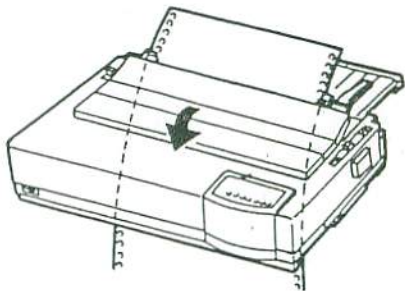
載入連續報表紙：

1. 確定印表機上的紙張路徑孔與架子上的孔對齊。
2. 設定紙張厚度選擇桿在位置 D。
3. 將紙張種類選擇桿向後推。
4. 打開前蓋。
5. 將連續報表紙放在桌子下，把紙張穿過桌子與印表機底部的孔到滾筒處。



由印表機下方進紙

6. 關上前蓋，打開左右兩牽引器支持器（每一牽引器都有一個較大的主要牽引器及一個較小的副支持器）。
7. 依照推式牽引器步驟，連續報表紙於牽引器上。
8. 打開電源並按下“進／退紙”鍵。



在牽引器上裝置連續報表

9. 調整紙張厚度選擇桿至適合位置。

10. 按下“連線”鍵，使印表機為連線狀態，列印一樣張並檢查第一列與邊緣，如有需要，請依下列調整：

- 水平對齊紙張，依需要移動牽引器
- 頁首設定（參考第五章）
- 邊緣設定，使用您的軟體或印表機的設定模式。（參考第五章）

取下連續報表紙

取下連續報表紙步驟如下：（以下步驟不適用於“拉式牽引器”）

1. 確定紙張種類選擇桿置於後方位置。
2. 按“進／退紙”鍵，連續報表紙將會被倒拉至停紙位置；如果按一次按鍵不能使報表紙被倒拉，則連續按“進／退紙”鍵，直到報表紙被拉回停紙位置。

注意

每一次按鍵，印表機能倒拉報表最多為55.8公分（22吋）。

3. 要移開報表紙時，先移開單張紙承紙板，打開牽引器蓋並取下報表紙。在使用單張紙時，並不須要將連續報表紙取下。

撕紙

您的印表機有特殊的撕紙位置跳躍功能，它能使您取下已列印的報表而不浪費紙張，撕紙邊緣位於分隔板上。

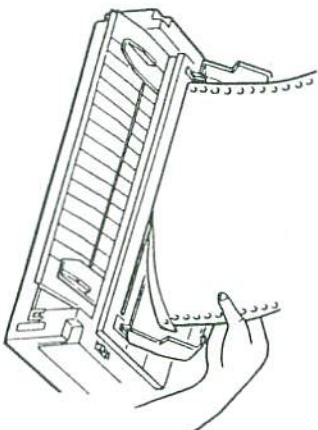
用撕紙邊緣撕連續報表紙

1. 按下“撕紙”鍵，列印之最後一頁會前進至撕紙邊緣。您可於設定模式下，選擇“HARDWARE”項目，將撕紙功能設定為“AUTO”，則在每一次列印完畢之後，紙張會自動前進到撕紙邊緣。

注意

如果報表紙針線孔跳躍底線的位置不在撕紙邊緣，則表示在您的軟體或印表機的設定模式中您的報表紙長度並不正確，或請檢查報表紙長度是否合於規格。使用設定模式設定紙張長度規格的方法，請參考第五章。

2. 在針線孔跳躍位置撕下報表紙。



撕下連續報表紙

3. 按任何鍵將報表紙倒拉回原列印位置。

3-6 進紙

使用“跳行/頁”鍵功能使紙張向前移動。此功能在連線狀態與離線狀態都可使用，按“跳行/頁”鍵一次，紙張前進一行，若持續按住“跳行/頁”鍵超過三秒鐘，則紙張向前移動一頁。

印表機不允許您從操作面板執行“反向”跳頁或跳行，必須要用手動旋轉滾筒旋鈕倒捲報表紙。

微進紙

使用微進紙細微地調整紙張的位置。此功能只在“離線”狀態時有效，同時按下“連線”與“跳行/頁”鍵，執行微進紙，同時按下“連線”與“撕紙”鍵，則執行微退紙。

注意

此時頁首與原位置已不同。

透紙頁首位置調整

在“離線”狀態按下“進/退紙”鍵後，使用微進紙調整頁首的位置，此時同時按下“連線”與“進/退紙”鍵，可永久地儲存新的頁首位置。要在電源關閉之後，調整後的位置會當做新的進紙位置。

3-7 更換報表紙型式

本印表機方便於更換使用連續報表紙和單張紙張，如果您工作上需要裝用一種以上的報表紙。本節將敘述如何來回更換報表紙型式，而不需要將連續報表紙從印表機上取下。（本功能不適用於“拉式牽引器”。）

更換至單張紙

要從連續報表紙切換至單張紙張：

1. 撕下列印過的報表紙。
2. 將報表紙倒拉至停紙位置（按“進/退紙”鍵）。缺紙指示燈亮起。

報表紙倒拉失敗時，會造成夾紙。

3. 將紙張種類選擇桿置於前側（單張紙張）位置。

4. 升起單張紙承紙板或架設單張紙自動送紙器。（詳細請參考本章稍早的“載入單張紙”。）如果使用單張紙承紙板，按“進/退紙”鍵使單張紙前進至頁首。如果使用自動送紙器，則應由電腦下命令使單張紙前進至頁首，而不能使用“進/退紙”鍵使紙張前進。

現在您已備妥使用單張紙張列印。

更換至連續報表紙

要從單張紙張切換至連續報表紙：

1. 如果已載入單張紙，轉動滾筒旋鈕或執行跳行跳頁將它取下。

小心

紙張取下失敗會造成夾紙。

2. 將紙張種類選擇桿置於後側（連續報表紙）位置。
3. 按“進／退紙”鍵，連續報表紙將前進至頁首。

現在您已備妥使用連續報表紙列印。

3-8 處理紙張摘要

一般摘要

- 使用高品質紙張。不要使用有皺摺或邊緣扭曲的紙。
- 不要使用裝訂或有金屬部份的紙張。
- 不要使用無法預測厚度的紙張。例如：部份拷貝的紙張，表面突起。
- 將紙張儲存在清潔、乾燥的地方。

重疊用紙

- 避免使用單張複寫紙，否則列印時，複寫紙張的內容會容易變得不對齊。
- 為了確保使用裝訂重疊用紙送紙時能夠平順，將單張紙承紙板舉起，支撐在紙的後面。

信封

列印信封時，應使用單張紙承紙板或是送紙器的手動送紙孔。注意下列幾點：

- 使用重疊的信封時，厚度最多不要超過0.5公釐(0.02吋)。
- 依情況設定紙張厚度選擇桿。
- 當載入信封時，確定信封口蓋朝上，否則會造成卡紙。

標籤

- 在正常操作情況下，對於標籤的使用要特別小心，標籤對溫度與濕度特別敏感。
- 請使用連續紙上的標籤，不要使用單張用紙上的標籤，否則造成列印效果彎曲。
- 依情況設定紙張厚度選擇桿。
- 不要在操作面板上使用“進／退紙”鍵退紙，容易造成卡紙。
- 不要使用“撕紙”功能，當標籤退回時，會使印表機發出巨大聲音，造成卡紙。
- 不要把標籤載入印表機後，留在印表機上，否則在滾筒上會使標籤彎曲，且再重新設定印表機時會發生卡紙。
- 在使用標籤以前預先試印，如果發生卡紙，將紙張厚度選擇桿設定在更厚的位置，如果卡紙問題還是發生，試用另種標籤。

第四章

列印

本章說明列印操作方式（需載入列印紙張，請參考第三章）。使用

本章步驟：

- 選擇列印功能。
- 開始、停止或保留列印。
- 取下已列印紙張。
- 清除列印暫存區。

4-1 選擇列印功能

您所選擇的列印功能，決定您的列印頁樣式。列印功能包含：

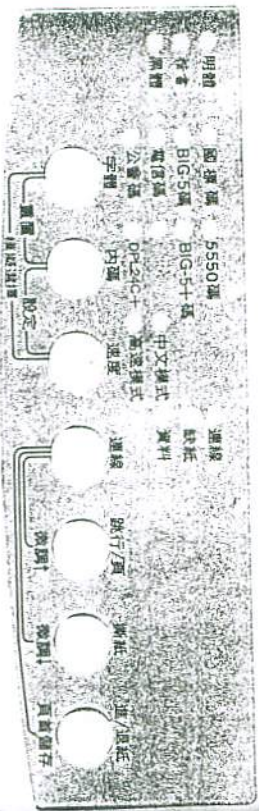
- 列印品質。
- 字型。
- 字距（每吋水平字元數）。
- 報表紙長度和寬度。
- 行距（每吋垂直行數）。
- 色彩。

要選擇列印功能，您可從您使用的軟體或印表機操作面板上來選擇，經由各種方式取決於您的軟體能力。如果您的軟體有大多數您需要的功能，您可能極少用到操作面板來選擇列印功能。事實上，您的軟體將會經常選擇印表機的功能。

如果您的軟體列印功能選項不足，您可以使用印表機的操作面板來選擇所需的列印功能。例如，您可以選擇您的軟體不支援的下載字型。

使用商用軟體

現今許多的商用套裝軟體提供廣泛的列印功能，其中可能包含印表機不提供的功能，而由該軟體自行處理。例如，軟體常提供比印表機更多種類的字型，同時允許您在同一頁上指定多種字型和多種色彩列印。要決定您的軟體支援那些功能和如何選擇使用它們，請參考您的軟體使用手冊。



使用操作面板

使用“速度”、“內碼”、“字體”等鍵，您可以直接由操作面板上選擇“列印速度”、“中文內碼”、“中文字體”與“選擇模擬”等設定功能。

列印速度

“速度”按鍵用來指定列印時的速度，無論在中文、英文的模式下都包括高密度文書、一般文書及高速等三種速度；在英文模式中，增加一種超高速列印。當指定在高密度文書時，高速模式指示燈熄滅，在一般文書時，指示燈亮，而在高速時，則指示燈會閃爍。

中文內碼

“內碼”按鍵用來指定印表機在中文模式下所使用的中文內碼(控制碼)種類，共支援國標碼、BIG-5碼、BIG-5+碼(天龍碼)和 5550碼、公會推薦碼及電信碼等六種，指示燈會依所選擇亮起。國標碼為出廠預設值。

中文字體

“字體”按鍵用來指定中文列印時所使用的字體，在設定中文字體時，有手體、楷書、黑體三種選擇，指示燈會依其所選亮起。明體為出廠預設值，每次選定的字體，印表機會自動儲存成爲下次開機列印時的預設值。

選擇模擬

同時按下“字體”與“速度”按鍵，可直接由操作面板設定模擬選擇，有二種選項：DPL24C+ 與 ESC/P；選擇 DPL24C+ 指示燈會亮起。DPL24C+ 為出廠預設值。每次選定的模擬選擇，印表機會自動儲存成爲下次開機列印時的預設值。

4-2 列印

開始列印

開始列印之前，應先確定紙張已載入，並同時注意紙張厚度選擇桿是否落在適當位置(1至D)。且印表機已處於連線狀態(即連線指示燈亮起，當按“連線”鍵使它亮起)當印表機接收到資料時，“資料”指示燈會亮，表示印表機有資料處理中。

停止列印

要停止列印，可按“連線”鍵使印表機離線暫停，或使用軟體停止印功能。任何送至印表機而未印出的資料，都會儲存在列印暫存區直到您按“連線”鍵，使印表機恢復連線狀態繼續列印；關閉印表機則取消印。

缺紙摘要

當印表機偵測到紙張缺紙時，印表機將依設定模式中所以設定的 PPR-OUT (Paper out) 選項功能來執行下列動作：

- 暫停列印並使缺紙指示燈亮著，或
- 繼續列印直到沒有殘留資料在印表機內。

詳細的設定 PPR-OUT請參考第五章。出廠預設為當連續報表紙缺紙時暫停列印，當單張紙承紙板缺紙時則繼續列印。

如果自動送紙器上的紙用完了，則印表機暫停列印，不管 PPR-OUT的設定。

要由缺紙狀況重新開始，有兩種方法：

列印剩下的部分在同一頁上

由缺紙狀況下恢復列印，用這種方法是非常方便的，但如果使用自動送紙器，則這種方法無效。

1. 按“連線”鍵。印表機將回復連線狀態列印並前進一行，然後“紙”指示燈會再度變亮。
2. 您可以重複上述動作直到紙張在印字頭處用完為止，但行距可能會變得參差不齊。

注意

當使用自動送紙器或列印剩下部分時，請小心，不要列印在滾筒上

這可能會使滾筒與印字頭損壞。

紙在供應後的紙張上

1. 可以把紙裝在報表紙牽引器或自動送紙器或送紙槽上，詳細內容請參考第三章。

2. 按“進/退紙”鍵載入第一張用紙，缺紙指示燈將會熄滅。

3. 按“連線”鍵，使印表機進入連線狀態，開始繼續列印。

注意

若是使用連續報表紙暫停列印，然後又開始繼續列印的那一頁可能會產生錯誤，請重印這一頁。

每年溢位摘要

當載入紙張時，印表機會偵測紙張的左右邊緣，並將位置儲存下來。重要的軟體所列印的資料超過其中一個邊緣，則印表機會忽略這些資料，並發出嗶聲，提醒您注意資料的流失但並不停止列印的動作。

在設定模式下，將 AREACNT (area control) 設為“ENABLE”，仍然有效。關於設定“AREACNT”，詳細內容請參考第五章。出廠是預設偵測邊界。如果紙張是深色或是列印過了，則印表機可能會無法偵測邊界，在這種情況下，將偵測器設為無效。

重新開始列印

- 停止您的軟體，按下“連線”鍵使印表機進入離線狀態。
- 調整紙張水平位置或經由印表機設定模式或您的軟體，改變邊界設定。
- 按“連線”鍵使印表機進入連線狀態，由停止那一頁（包括流失的資料）重新開始您的軟體。

4-3 取下列印過的紙張

本節討論如何取下列印過的單張紙張或連續報表紙的最佳方法。

取下單張紙

當您使用軟體列印，列印過的每一張紙張末端被檢知時，印表機會自動地將該張紙送出。要將紙張送出時，請使用下列的一種方法：

- 持續按住“進/退紙”鍵，執行跳頁。
- 順時針旋轉滾筒旋鈕。

取下連續報表紙

為避免浪費紙張，請使用印表機的撕紙功能取下連續報表紙。即按“撕紙”鍵前進至撕紙邊緣，撕下報表紙，然後可按任何鍵使報表紙倒拉回原頁首位置。詳細情形請參考第三章。

4-4 清除列印暫存區

同時按下“字體”和“內碼”鍵，可清除列印暫存區內所有資料。若您想取消一個列印工作，或是不想再繼續列印已送給印表機的資料時，此一功能是非常有用的。

第五章

使用設定模式

您的印表機有兩種模式：一般模式和設定模式。一般模式用於印表機的基本操作，在第三、四章說明。

設定模式有兩大目的。允許您：

- 選擇印表機的選擇性功能
- 輔助檢測印表機問題

這些設定模式能在離線時，用印表機的操作面板控制使用，亦可在連線由軟體傳送控制碼設定，本章僅討論離線設定，連線控制設定請參考第三章。

印表機的選擇性設定包含字型、字距、模擬狀態、報表紙長和寬、串列埠選項，...等。當您儲存您的設定在印表機的永久性記憶體中，它們變為新的開機預設值，或稱為“預設值”。不論您何時開啓印表機，預設值均有效。

印表機的檢測功能為 SELF-TST（自我測試），HEX-DUMP（十六進位資料）和 V-ALIGN（垂直對齊）。這些功能有助於印表機故障排除，如第三章所述。HEX-DUMP 也可供設計者除錯之用。

5-1 如何使用本章

本章的節次為一邏輯順序，如果您是第一次使用的使用者，先閱讀下

列的節次：

- 進入設定模式
- 設定模式概述

這些章節使您熟悉設定模式如何工作，一旦您了解基礎，使用下列章節選擇印表機選項，它們將使印表機與您的電腦系統或軟體相容：

- 表列設定資料
- 決定改變選項
- 改變 MENU 選項
- 改變硬體選項
- 改變列印起始位置
- 改變結構選項
- 儲存並離開設定模式

要重置印表機的設定預設值（出廠預設值或開機預設值），請參考重置預設值。

使用 SELF-TST，HEX-DUMP 和 V-ALMNT 等功能的說明，請參考使用檢測功能。

對有經驗的使用者：

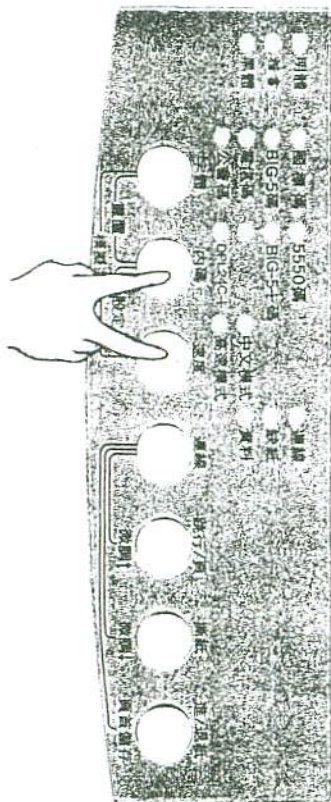
在您熟悉設定模式之後，您可使用在本章末尾之流程圖以供快速參考。此流程圖係表列印表機的設定功能，項目和選項。

5-2 進入設定模式

進入設定模式之前，請將連續報表紙載入印表機中（請參考第三章的載入紙張指令）。在您設定選擇時可能需要幾頁紙張。

遵循下列步驟進入設定模式

1. 確定載入連續報表紙且紙張種類選擇桿置於印表機後側。
2. 按“連線”鍵，使印表機進入離線狀態。
3. 同時按下“內碼”與“速度”鍵，直到印表機發出嗶聲。



進入設定模式

如果您沒聽到印表機嗶聲，您並沒有進入設定模式。使印表機重新進入離線狀態，重試一次。

4. 當印表機進入離線設定模式後，會列印設定模式如下：

*** ** 離線設定模式 *** **

- 說明
- | 透明指示上——紅色游標指示目前選擇項目
 - | 被選定之項目將帶劃上底線
 - | 離開設定程序而返回了“SAVER&END”項目
 - | 下面列出為設定模式下之功能功能

鍵	功能
字體	移動至下一位項目
內碼	移動至上位項目
速度	選擇此選項 (下)
連線	返回功能表
顯示/頁	選擇此選項 (上)

《主功能表》

SAVE&NO MENU HARDWARE ADJUST CONFIG DEFAULT LIST SELF-TST HEX-DUMP V-ALMNT

設定模式的表頭

最初列印的內容包含標題、"輔助"功能表和《主功能表》選單。標題用意告訴您印表機目前處於"離線"狀態，並且已進入設定模式；輔助功能表提供簡要的說明；而《主功能表》選單則列出所有您可以在設定模式中使用的功能。請注意，在印表機列印導引板上的紅色指標，最初的位置在 SAVE&END 功能的下方。

進入設定模式的另一個方法就是將印表機關掉，持續按住"內碼"和"速度"鍵，然後再打開印表機電源直到印表機發出嗶聲為止。

5-3 設定模式概述

當您進入設定模式後，《主功能表》選單將如下所示：

```
《主功能表》
SAVE&END MENU   HARDWRE  ADJUST  CONFIG  DEFAULT  LIST   SELF-TST  HEX-DUMP  V-ALMNT
```

下表將簡要說明每種功能的用途。

表 5.1 設定功能

功 能	用 途
SAVE&END	儲存所有您在設定模式中改變的值並離開設定模式
MENU	在操作面板上設定列印特性到 MENU
HARDWRE	改變印表機的硬體選擇項目
ADJUST	改變列印位置的調整選擇項目
CONFIG	改變印表機的結構選擇項目
DEFAULT	在 MENU 中重置出廠預設值
LIST	列印所有目前選取的選項
SELF-TST	執行印表機自我測試動作
HEX-DUMP	進入十六進位傾印功能

V-ALMNT	檢查並垂直對齊列印
---------	-----------

從《主功能表》選單選擇功能：

1. 重覆按"字體"鍵，使列印導引板上的紅色游標向右移動至您所需要的功能下方；按"內碼"則使紅色游標向左移動。
2. 按"速度"或"跳行/頁"鍵選擇功能（此時該功能下方會被劃上底線）；如果此功能包含項目和選項，則印表機會印出第一個項目及其選項。MENU、HARDWRE、ADJUST 和 CONFIG 等功能都包含了具有可選擇的選項。其它功能則無。

例如，MENU 功能的前四項目及其選擇項分別如下圖所示，< > 內即指項目。

```
<EMULATE>DPL24C+  ESC/P
<ENGFONT>
COUR10  PRESTG12 COM17  BOLDICE  PICA10  CORRESP  OCR-B  DRAFT10  HI-DRAFT
<QUALITY>LETTER  REPORT  DRAFT  HI-DRFT
<PITCH  >
2.5CPI  3  CPI  5  CPI  6  CPI  10  CPI  12  CPI  15  CPI  17  CPI  18  CPI  20  CPI
PROP SP
```

若要從 <項目> 功能表中選取某一選項，您可以執行下列動作：

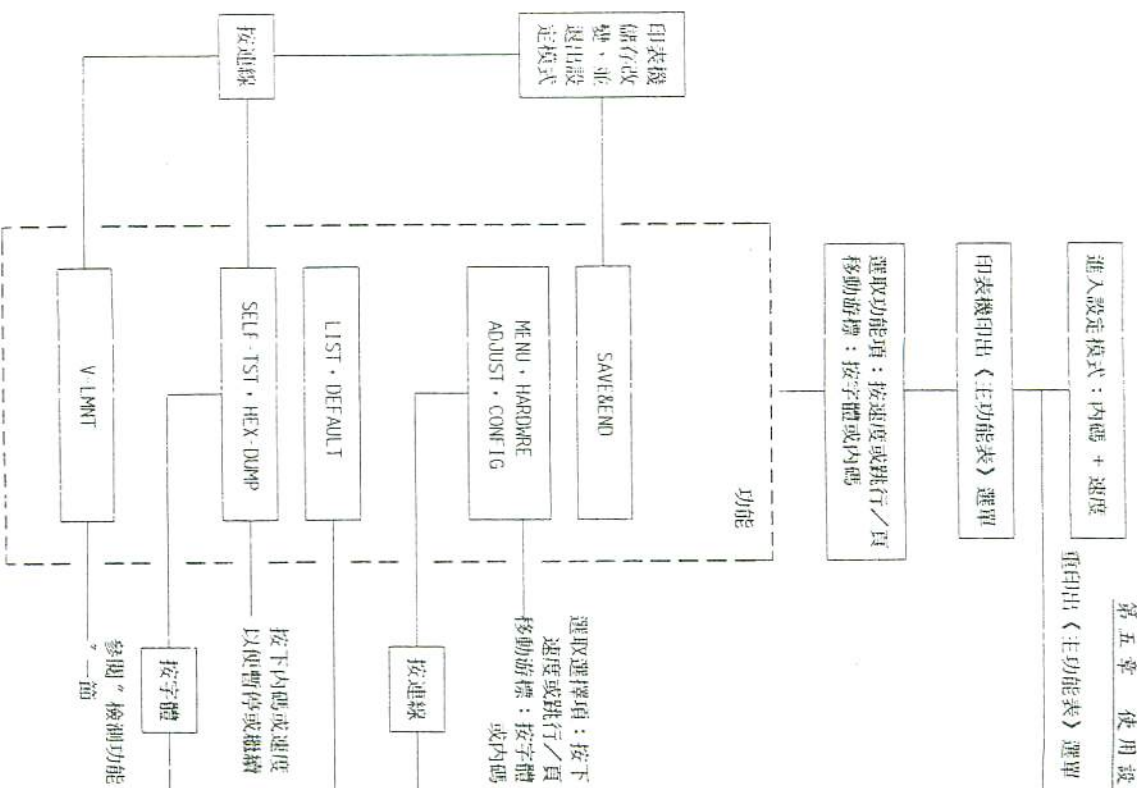
1. 持續按"字體"鍵，使列印導引板上的紅色游標向右移動，直到您需要的功能下方；按"內碼"鍵則使游標向左移動。
2. 按"速度"鍵選擇選項。印表機將列印下一項目和它的選項。
3. 在選擇您需要的全部選項後，按"連線"鍵，將回到《主功能表》選單。

對每一項目，下面劃有底線的選擇項表示為目前設定的選項（即目前儲存在印表機常駐記憶體中的選項），在前例中，設定的選項即為：DPL24C+ 模擬程式、Courier 10 字型、LETTER 列印品質，字距為 10 CPI。

5-4 設定模式範例

為了幫助您熟悉設定模式，請試下面的範例，它只需幾分鐘即可完成。本範例顯示如何改變 MENU 的字型和字距為 Prestige Elite 12 和 12 CPI。

1. 載入連續報表紙。
2. 進入設定模式
同時按住“內碼”和“速度”鍵，直到印表機發出嗶聲。
3. 選擇 MENU 功能
等印表機停止列印後，按“字體”一次，使列印導引板上紅色游標位於 MENU 下方。按“速度”或“跳行/頁”鍵選擇 MENU 功能，並列印出<EMULATE> 項目及其選項。
4. 選取目前的模擬程式
先不要改變模擬程式，請按下“速度”鍵保留現在的模擬，並列印出<ENGFONT> 項目及其選項。
5. 改變字型為 Prestige Elite 12
按“字體”鍵一次，使游標位於 PRSTG12 下方，按“速度”鍵選擇 PRSTG12，並列印下一個<QUALITY> 項目及其選項。
6. 選擇現在的列印品質
因為您不要改變列印品質，按下“速度”鍵保留現在的列印品質，並列印下一個項目<PTCHD>。
7. 改變字距為 12 CPI 且離開 MENU 功能
按“字體”鍵一次，使游標位於 12 CPI 下方，按下“連線”鍵選擇 12 CPI 並且離開 MENU，回到《主功能表》選單。如果需要，您可選擇 LIST 查看設定結果，
8. 離開設定模式，儲存新字型和字距
因為游標已在 SAVE&END 下方，按下“速度”或“跳行/頁”鍵選擇 SAVE&END。印表機將儲存 Prestige Elite 12 和 12 CPI 為新的開機預設值，然後離開設定模式，並且回復連線狀態。除非您再次改變，否則這些設定值會一直維持有效。



記憶重點

- 在進入設定模式之前，先載入連續報表紙。在設定模式中，“跳行/頁”和“進/退紙”鍵無法用來載入或傳送紙張。如果您想在設定模式中載入紙張，只能使用滾筒旋鈕。

- 每次進入設定模式時，報表的上方都會印出簡短的輔助功能表。如果您選擇SELF-TST、HEX-DUMP或V-ALMNT功能，也會印出輔助功能表。此表可在您使用設定模式時，作為快速參考之用。
- 進入每個功能的項目及其選項時，每一次只能列出一個項目，您可以在該項目表列中，前後移動游標。若要往前移（即印出下一個選項），請按“速度”鍵；若要往後移（即印出上一個選項），請按“跳行/頁”鍵。
- 當您在《主功能表》選單中，或是選取了某一個包含項目和選項的功能時，按下“連線”鍵可以重新回到《主功能表》選單。
- 您會在某一個選項的前兩個字母底下，看到劃了短短的底線，這表示其為目前的設定值。例如，12 CPI表示設定的字距設定為每吋列印12個字元。若要改變此預設值，必須先選擇後儲存成新的字距設定值。
- 在設定模式中，您可以使用LIST功能來印出目前設定的選項。（詳細說明請參閱下一節）。
- 若要離開設定模式並且儲存改變值，則選取SAVE&END功能或SELF-TST功能（如果方便，也可選取HEX-DUMP或V-ALMNT功能）。有關詳細說明，請參閱稍後“儲存並離開設定模式”一節。若是不想儲存任何值就要離開，關機重開即可。如此一來，當您下次開機時，先前的預設值都依然存在。

5-5 表列設定資料

LIST功能可讓您印出目前印表機所有選項的設定值。此功能在您第一次進入設定模式或要離開設定模式前都能使用，可幫助您檢查印表機的設定值。若要列印，請先載入連續報表紙，然後執行下列步驟：

1. 進入設定模式
同時按住“內碼”與“速度”鍵，等印表機停止列印，並進入《主功能表》選單：

《主功能表》
SAVE&END MENU HARDWRE ADJUST CONFIG DEFAULT LIST SELF-TST HEX-DUMP V-ALMNT

2. 選取LIST功能
重覆按“字體”或“內碼”鍵使紅色游標移至LIST下方。按“速度”或“跳行/頁”鍵選擇LIST功能，則開始列印出目前全部的選項清單。
當印表機印完所有目前選項後，會再重新進入《主功能表》選單。

注意

若要撕取列印結果，請用滾筒旋鈕將紙張轉到針線孔跳躍位置，撕下紙張。在設定模式中，印表機的撕紙功能（“撕紙”鍵）無法使用。

3. 執行下列任一動作：
 - 選取另一功能項
 - 離開設定模式，並儲存所有改變值
 有關其他功能的詳細說明，請參閱本章其他各節。若要離開設定模式並儲存改變值，請務必確定紅色游標移到SAVE&END下方後，再按“速度”或“跳行/頁”鍵。

*** Setup Parameters ***

```
<< Menu settings >>
-----
Func. |Item |Option
-----
MENU |EMULATE|DPL24C*
MENU |ENGFONT|COUR10
MENU |QUALITY|LETTER
MENU |PITCH |10 CPI
MENU |LINE SP|6 LPI
MENU |CHAR-W |NORMAL
MENU |CHAR-H |NORMAL
MENU |ATTRIB |NONE
MENU |PAGE LG|11.0 IN
MENU |LFT-END|1 COLM
MENU |TOP-MRG|1 LINE
MENU |LANGUAGE|PAGE437
MENU |CHR-SET|SET2
MENU |PRF-SKP|NO-SKIP
MENU |WIDTH |13.6 IN
MENU |ZEROFNT|NO-SLSH
MENU |DC3-CDE|ENABLE
MENU |CR-CODE|CR ONLY
MENU |LF-CODE|LF & CR
MENU |RGHTEND|WRAP
MENU |CHNFONT|MIN FON
MENU |CHNCODE|CNS
MENU |CHNLANG|CHINESE
MENU |C_PITCH|6.7 CPI
MENU |LQ_EMUL|LQ1170C
MENU |==END==|
-----
```

```
<< Hardware settings >>
-----
Func. |Item |Option
-----
HARDWRE|PPR-OUT|DETECT
HARDWRE|PRT-DIR|BI-DIR
HARDWRE|BUZZER |ON
HARDWRE|WORD-LG|8 BIT
HARDWRE|BUFFER |8KBYTE
HARDWRE|CSFTYPE|ASF
HARDWRE|PIN-18 |+5V
HARDWRE|120 DPI|FULL SP
HARDWRE|==END==|
-----
```

- *1 當彩色套件安裝時列出 CORLOR
- *2 當串列介面沒有安裝或 PARALEL OPTION 被選為INTRFCE 時，FORMAT 中 DUPLEX 不會印出
- *3 當 CUTLOAD 被選到時，LOADTIM 將不會印出
用 LIST 指令所列印的目前設定值

```
<< Adjust settings >>
-----
Func. |Item |Option
-----
ADJUST|CNT-ORG|6 /6 IN
ADJUST|CNTFINE|0 /180
ADJUST|CUT-ORG|6 /6 IN
ADJUST|CUTFINE|0 /180
ADJUST|CNT-LFT|0 /90
ADJUST|CUT-LFT|0 /90
ADJUST|CUT-ADJ|0 /360
ADJUST|==END==|
-----
```

```
<< Config settings >>
-----
Func. |Item |Option
-----
CONFIG|TEAROFF|MANUAL
CONFIG|TEARPOS|ALWAYS
CONFIG|CUTLOAD|AUTO
CONFIG|LOADTIM|1.0 SEC
CONFIG|DECODE |QUEUED
CONFIG|AREACNT|DISABLE
CONFIG|LOADCNT|ONLINE
CONFIG|==END==|
-----
```

5-6 決定改變選項

前面您已看過印表機目前設定值的內容，這些選項依其功能可加以分類如下：

- MENU 的設定值 (MENU 功能)
- 硬體的設定值 (HARDWARE 功能)
- 列印位置調整的設定值 (ADJUST 功能)
- 結構的設定值 (CONFIG 功能)

大部份可選取的選項都只會改變列印特性，如列印樣式、每頁格式、色彩選擇等，但有些選項必須要選對，才能使用您的軟硬體依據各個不同的功能項正常運作。表 5.2 列出所有必須選擇正確的選項，使您的電腦系統與本印表機相容。

表 5.2 需要之選項

功能	項目	需要之選項
MENU	無	請參閱本章後面“改變 MENU 的選項”一節
HARDWRE	FORMATE BAUD-RT PROTOCL DSR DUPLEX	如果您有串列介面，則印表機所選的選項必須和系統軟體或電腦作業系統所選的選項一致，否則印表機將無法列印，或是印出錯誤的字元。 請參閱本章後面“改變硬體選項”
ADJUST	無	如果您並未使用軟體來指定每頁的上限，建議您採用印表機頁首位置的預設值 - 離紙張上端 1 吋 (25.4公釐) 處。如果您已透過軟體來指定，則建議您將預設值改為 1/6 吋(4.2公釐)。 請參閱本章後面“改變列印起始位置”一節
CONFIG	無	如果您使用有色或套表紙張時，您必須將 AREA OVER 偵測功能取消。 請參閱本章後面“改變結構選項”一節

5-7 改變 MENU 選項

MENU 功能可讓您透過印表機的操作面板，改變設定在 MENU 中的列印選項，表 5.3 所列為 MENU 功能的項目及其選項，依其印出的順序分別說明。您在印表機上所選的模擬程式必須和系統軟體的模擬程式一致，否則無法正確地透過軟體來使用印表機。若要決定您所使用的軟體支援何種列印特性，請參考該軟體的文件說明。如果您有彩色印表機，請注意 <COLOR> 的預設值為 AUTOSEL，此設定可讓您透過軟體來設定顏色。

表 5.3 MENU 功能的項目及其選項
注意

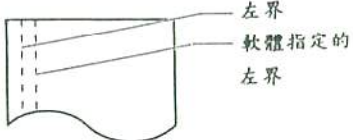
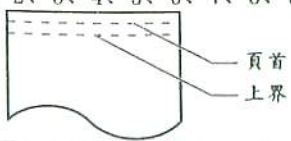
劃底線的選項為機器出廠的預設值

MENU 項目	選 項	說 明
<EMULATE>	DPL24C+ ----- ESC/P	此為印表機出廠設定模擬狀態
<ENGFONT>	COUR 10 ----- PRSTG12 COMPRSD BOLDFCE PICA10 CORRESP	下面所列的每一種字型，括弧內的數字表示適當的字距設定值。如果您改變了字型，若有需要，也要記得改變其字距。試舉數例如下所示： Courier, 10cpi Prestige Elite, 12cpi Compressed font, 15,17,and 18cpi Boldface, Proportional Pica, 10cpi Correspondence, 10cpi OCR-B, 10cpi Draft font, 10 cpi High Draft font, 10 cpi

	OCR-B DRAFT10 HI-DRFT10	
<QUALITY>	LETTER ----- REPORT DRAFT HI-DRFT	請選取最符合您需要的列印品質。 高密度文書列印品質。可提供最高的解析度，但列印速度也最慢。此選項對縮小字型無效。 一般文書列印品質。可提供比高密度文書列印品質較低的解析度，但列印速度增快為高密度文書列印品質的兩倍。 高速字體列印品質。可提供比一般文書列印品質較低的解析度，但列印速度為高密度文書列印品質的三倍。 超高速列印品質。可提供比高速字體列印品質較低的解析度，但列印速度為高密度文書列印品質的 3.3 倍。
<PITCH>	## CPI PROP SP	2.5、3、5、6、10、12、15、17、 ----- 18 或 20 cpi (字元/吋) 比例字距
<LINE SP>	## LPI	1、2、3、4、5、6、7、8 lpi ----- (行/吋)



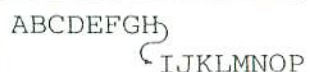

		6 lpi 3 lpi (兩倍行距)
		ABCD ABCD ABCD ABCD ABCD ABCD ABCD ABCD
<CHAR-W>		如果需要的話，當您選取 2TIMES 或 4TIMES 時，也請改變字距。
	NORMAL -----	標準字元寬度 ABCD
	2TIMES	兩倍字元寬度 ABCD
	4TIMES	四倍字元寬度 ABCD
<CHAR-H>		如果需要的話，當您選取 2TIMES 或 4TIMES 時，也請改變行距。
	NORMAL -----	標準字元高度 ABCD abcd

	2TIMES	兩倍字元高度 ABCD abcd
	4TIMES	四倍字元高度 ABCD abcd
<ATTRIB>		選取屬性可以增強文件的列印效果，但一次只能選取一種屬性。
	NONE ----	無 Standard characters (no attributes)
	ITALICS	斜體 <i>Italic printing</i>
	CONDNSD	縮小 Condensed printing
	SHADOWS	加粗 Double printing with a slight horizontal offset
	BOLD	加深 Double printing at the same position
<PAGE LG>		以吋為單位，指定每頁的列印長度
	##IN	11.0、11.5、11.6、12.0、12.5、13.0 ----- 21.0、21.5、22.0 以及 3.0、3.5、11/3、. 9.5、10.0、10.5
<COLOR>		本項目只對彩色印表機有效，如果您使用的是單色的印表機，則不會列印此項目。

	AUTOSEL ----- BLACK YELLOW MAGENTA CYAN	顏色自動選擇，即可透過軟體來指定顏色。 黑色 黃色 紅色 藍色
<LFT-END>	 ##COLM	以半字型字元字距為單位指定左邊緣的起始欄位。 當字距為 12 CPI（此值同時也是比例字距的預設值）時，則 12 個欄位等於一吋。真正的左界值為 LFT-END 所指定的欄位數，再加上軟體所指定的左界之和。 1、 2、 3、、 41 個欄位 
<TOP-MRG>	 ##LINE	以行距為單位，指定每頁列印的上限。 實際的上界位置為下列三項設定值之和： ：頁首值、<TOP-MRG> 的設定值以及軟體所指定的上界。如果您透過軟體來指定上界，建議您將 <TOP-MRG> 設定為預設值（1行）。 1、 2、 3、 4、 5、 6、 7、 8、 9、 10 行 

<LANGUGE>	選擇語言
USA	美式英語
UK	英語
GERMAN	德語
SWEDISH	瑞典語
PAGE437	頁碼 437
PAGE850	頁碼 850
PAGE860	頁碼 860
PAGE863	頁碼 863
PAGE865	頁碼 865
ECMA94	ECMA 94
ISO8859	ISO 8859-1
PG852	頁碼 852
PG852-T	頁碼 852 two-pass
PG855	頁碼 855
PG866	頁碼 866
HUNGARY	Hungarian
HUNG-T	Hungarian two-pass
SLOV	Slovenian
SLOV-T	Slovenian two-pass
POLISH	Polish
POLSH-T	Polish two-pass
MAZOWIA	Mazowian
MAZOW-T	Mazowian two-pass
LATIN7	Latin 7
LATIN2	Latin 2
LATIN2-T	Latin 2 two-pass
KAMENIC	Kamenicky
KAMENI-T	Kamenicky two-pass
TURKY	Turkish
TURKY-T	Turkish two-pass
CYRILIC	Cyrilic
IBM 437	IBM 437

	IBM 851 ELOT928 PG-DHN LATIN-P ISO-LTN FRENCH ITALIAN SPANISH DANISH1 DANISH2 FINNISH NORWEGN LITHUA1 LITHUA2 MIK MACEDON	IBM 851 ELOT 928 頁碼 928 Latin Polish ISO Latin 法語 義大利語 西班牙語 丹麥文一 丹麥文二 芬蘭文 挪威文 Lithuanian Lithuanian Macedonian
<CHR-SET>	SET1 SET2 ----- ITALIC GRAPHIC	IBM 字元集 1 IBM 字元集 2 如果您使用字型卡或下載字型，則該字型會多於 <CHR-SET> 的設定值。 斜體 圖形字元
<PRF-SKP>	SKIP NO-SKIP -----	用來設定連續報表紙，是否跳過針線孔位置。 以一寸的長度跳過針線孔位置 不跳過針線孔位置

<WIDTH>	13.6 ----- 11.4 11.0 8.0	紙寬 13.6 吋 紙寬 11.4 吋 紙寬 11.0 吋 紙寬 8.0 吋
<ZEROFNT>	NO-SLSH ----- SLASH	設定列印數字零時，是否加印一斜線。這對區分大寫字母“O”和數字“0”極有幫助。但對某些字形和字形卡無效。 0 φ
<DC3-CDE>	ENABLE ----- DISABLE	使用控制碼 DC1 和 DC3 碼，任何在 DC3 和下一個 DC1 之間，接收到的資料均為無效。 控制碼 DC1 和 DC3 皆無效。
<CR-CODE>	CR ONLY ----- CR & LF	控制碼 [CR] (0DH) 僅使印字頭歸位，但不往前跳一行。  控制碼 [CR] (0DH) 使印字頭歸位，並且往前跳一行。 
<LF-CODE>	LF ONLY ----- LF & CR -----	控制碼 LF (0AH) 僅執行換行，印字頭不歸位。  控制碼 LF (0AH) 執行換行時，並使印字頭歸位。 

<RGHTEND>	WRAP ----- OVR-PRT	超過右界的資料自動列印到下一行（印字頭歸位且換行）  超過右界的資料重疊印在右界位置 
<CHNFONT>	MIN FONT ----- KAI FONT HEI FONT	設定中文字體 明體 楷書 黑體
<CHNCODE>	CNS ---- BIG5 DCI TCA IBM5550 BIG5+	設定中文內碼 國標碼 BIG5 碼 電信碼 公會碼 IBM 5550 碼 天龍碼
<CHN ENG>	CHINESE ----- ENGLISH	設定中文列印模式 設定純英文列印模式
<C_PITCH>	## CPI	設定中文字距大小

		6.7、5、6 和 7.5 CPI ----
<LQ_EMUL>	LQ 1170C ----- LQ 2500C	控制指令 ESC _ n 在存純英文模式有效。 控制指令 ESC _ n 在中英文模式均有效。
<==END==>		表示 MENU 的項目到此為止。此時如果按“速度”鍵，會重新進入第一個項目 <EMULATE>；如果按“跳行/頁”鍵，則會回到前一個項目 <C-PITCH>；如果按“連線”鍵，則回復《主功能表》選單。

步驟

若要改變設定 MENU 的選項，請先載入連續報表紙，然後執行下列步驟：

1. 進入設定模式

同時按住“內碼”和“速度”鍵，等印表機停止列印，並進入《主功能表》選單：

《主功能表》

SAVE&END MENU HARDWRE ADJUST CONFIG DEFAULT LIST SELF-TST HEX-DUMP V-ALMNT

2. 選取 MENU 設定功能

按“字體”鍵，使導引板上的紅色游標停在 MENU 的下方，然後再按“速度”鍵選擇進入 MENU 設定功能，並印出第一個 <EMULATE> 選項：

<EMULATE>DPL24C+ ESC/P

表 5.4 HARDWARE 功能的項目及其選項

注意

劃底線的選項為機器出廠的預設值

HARDWARE 項	選 項	說 明
<PPR-OUT>	CNTONLY DETECT ----- IGNORE	設定當紙張用盡時，印表機如何處理 當偵測出連續報表紙張用盡時，列 印會停止，而且“缺紙”指示燈會亮 起。 當偵測出連續報表紙和單張紙用盡時 ，列印會停止，而且“缺紙”指示燈 會亮起。 不偵測連續報表紙和單張紙用盡的情 況，即繼續列印到沒有資料為止，且 “缺紙”指示燈也不會亮起。
<PRT-DIR>	B1-DIR ----- UNI-DIR	雙向列印 對於品質要求較精密的列印而言（如 表格中的垂直線），可使用單向列印 。但列印的速度較慢。
<BUZZER>		將印表機的蜂鳴器功能開啓或關閉。

3. 如果需要改變 MENU 選項

按“字體”或“內碼”鍵，移動游標至您想改變的選項。按“速度”
鍵選擇該選項並進入下一個項目；按“跳行/頁”鍵選擇該選項並
回到上一個項目。

4. 離開 MENU 選項

按住“連線”鍵可以離開目前的功能選項，回到（主功能表）選單。

5. 執行下列任何一個步驟：

- 選擇另一個功能項
- 儲存並離開設定模式

有關其他功能的詳細說明，請參閱本章其他各節。若要離開設定模
式並儲存改變值，請在確定紅色游標位於 SAVE&END 下方後，按下“速度”
或“跳行/頁”鍵即可。

重置 MENU

若要重置 MENU 的出廠預設值，選取 DEFAULT 功能即可，關於詳細的
步驟，請參閱本章後面“重置出廠預設值”一節的說明，但硬體和頁首
位置的選項不會被重置。

5-8 改變硬體選項

HARDWARE 功能可讓您定義印表機的硬體環境。如果您使用 RS-232C 串
列介面，您必須正確地設定各選項，印表機才能配合系統的硬體以便使用。

	ON ---	開啓蜂鳴器功能。建議您採用此設定值，如此當紙張用盡、安裝或移除字型卡，以及其他各種情況，都可以提醒您注意。																				
	OFF	取消蜂鳴器功能。																				
<WORD-LG>	8-BIT ----- 7-BIT	決定字元傳送的位元數，請參閱您的電腦手冊。 當您列印位元影像圖形時，請選取8-位元。 8-位元（大部份電腦採用此值）。 7-位元。																				
<BUFFER>		調整輸入暫存區及中文字型下載區。 <table border="1"> <thead> <tr> <th>輸入暫存區</th> <th>中文字型下載區</th> </tr> </thead> <tbody> <tr> <td>NONE 0 bytes</td> <td>192K bytes</td> </tr> <tr> <td>256BYTE 256bytes</td> <td>191.75K bytes</td> </tr> <tr> <td>2KBYTE 2K bytes</td> <td>190K bytes</td> </tr> <tr> <td>8KBYTE 8K bytes</td> <td>184K bytes</td> </tr> <tr> <td>-----</td> <td></td> </tr> <tr> <td>24KBYTE 24K bytes</td> <td>168K bytes</td> </tr> <tr> <td>32KBYTE 32K bytes</td> <td>160K bytes</td> </tr> <tr> <td>128KBYTE 128K bytes</td> <td>64 K bytes</td> </tr> <tr> <td>192KBYTE 192K bytes</td> <td>0 K bytes</td> </tr> </tbody> </table>	輸入暫存區	中文字型下載區	NONE 0 bytes	192K bytes	256BYTE 256bytes	191.75K bytes	2KBYTE 2K bytes	190K bytes	8KBYTE 8K bytes	184K bytes	-----		24KBYTE 24K bytes	168K bytes	32KBYTE 32K bytes	160K bytes	128KBYTE 128K bytes	64 K bytes	192KBYTE 192K bytes	0 K bytes
輸入暫存區	中文字型下載區																					
NONE 0 bytes	192K bytes																					
256BYTE 256bytes	191.75K bytes																					
2KBYTE 2K bytes	190K bytes																					
8KBYTE 8K bytes	184K bytes																					

24KBYTE 24K bytes	168K bytes																					
32KBYTE 32K bytes	160K bytes																					
128KBYTE 128K bytes	64 K bytes																					
192KBYTE 192K bytes	0 K bytes																					
<INTRFCE>	PARALEL ----- SERIAL	選擇與印表機相接的介面形態。此選項僅限於當串列介面已安裝於印表機內才會顯示出來。 Centronics 並列介面 RS-232C 串列介面																				

<CSFTYPE>	ASF --- PAPRPRO																																		
<PIN-18>	N/C +5V ---	並列介面第十八腳不供電。 並列介面第十八腳供電。																																	
<120DPI>	FULL SPD ----- HALF SPD	列印速度較慢，但列印品質較好。 列印速度較快，但列印品質較差。																																	
串列介面項目。當 <INTRFCE> 選擇串列介面時，才會列印出 <FORMAT> 到 <DUPLX> 項目。請確定您在印表機上所選取的選項，與電腦作業系統或軟體所選取的選項一致，請參閱電腦和軟體所附的手冊。																																			
<FORMAT>		<table border="1"> <thead> <tr> <th>資料位元數</th> <th>同位元</th> <th>停止位元</th> </tr> </thead> <tbody> <tr> <td>8NONE1 -----</td> <td>None</td> <td>1</td> </tr> <tr> <td>8NONE2</td> <td>None</td> <td>2</td> </tr> <tr> <td>8EVEN1</td> <td>Even</td> <td>1</td> </tr> <tr> <td>8ODD1</td> <td>Odd</td> <td>1</td> </tr> <tr> <td>7EVEN1</td> <td>Even</td> <td>1</td> </tr> <tr> <td>7ODD1</td> <td>Odd</td> <td>1</td> </tr> <tr> <td>7MARK1</td> <td>Mark</td> <td>1</td> </tr> <tr> <td>7SPACE1</td> <td>Space</td> <td>1</td> </tr> <tr> <td>7EVEN2</td> <td>Even</td> <td>2</td> </tr> <tr> <td>7ODD2</td> <td>Odd</td> <td>2</td> </tr> </tbody> </table> <p>資料格式: start bit MARK 為邏輯 1 SPACE 為邏輯 0</p>	資料位元數	同位元	停止位元	8NONE1 -----	None	1	8NONE2	None	2	8EVEN1	Even	1	8ODD1	Odd	1	7EVEN1	Even	1	7ODD1	Odd	1	7MARK1	Mark	1	7SPACE1	Space	1	7EVEN2	Even	2	7ODD2	Odd	2
資料位元數	同位元	停止位元																																	
8NONE1 -----	None	1																																	
8NONE2	None	2																																	
8EVEN1	Even	1																																	
8ODD1	Odd	1																																	
7EVEN1	Even	1																																	
7ODD1	Odd	1																																	
7MARK1	Mark	1																																	
7SPACE1	Space	1																																	
7EVEN2	Even	2																																	
7ODD2	Odd	2																																	
<BAUD-RT>	150 300	每秒鐘傳輸位元數 (bps, 位元/秒)。請選取與電腦或數據機相同的傳																																	

	600 1200 4800 9600 ----- 19200	輸率。
<PROTOCL>	XON/XOF ----- DTR REV-CHL	資料傳輸通訊協定 使用 DC1 和 DC3 碼作軟體協定 使用資料預備傳輸 (DTR) 信號作硬體協定 使用反向通道信號 (Reverse Channel Signal)
<DSR>	IGNORE ----- DETECT	印表機會忽略 DSR。 印表機會偵測 DSR。
<DUPLEX>	FULL ----- HALF	可同時進行雙向資料傳輸。 雙向資料傳輸，但不能同時進行。
<==END==>		表示 HARDWRE 的項目到此為止。此時如果按“速度”鍵，會重新進入第一個項 <PPR-OUT>；如果按“跳行/頁”鍵則會回到前一個項目 (INTRFCE)；如果按“連線”鍵，則返回 ((主功能表))選單。

步驟

若要改變印表機的硬體選項，請先載入連續報表紙，然後執行下列步驟：

1. 進入設定模式

同時按住“內碼”和“速度”鍵，等印表機停止列印，並進入《主功能表》選單：

《主功能表》
SAVE&END MENU HARDWRE ADJUST CONFIG DEFAULT LIST SELF-TST HEX-DUMP V-ALMNT

2. 選取 HARDWRE 功能

持續按住“字體”鍵，使導引板上的紅色游標移到 HARDWRE 的下方，然後再按“速度”鍵選擇進入 HARDWRE 設定功能，並印出第一個 <PPR-OUT> 選項：

<PPR-OUT>CNTONLY DETECT IGNORE

3. 選擇項目的選項

持續按住“字體”鍵，將紅色游標移到您想要的選項下方，然後按下“速度”鍵以選取該選項，並進入下一個項目。

注意

若要回到上一個項目，請按“跳行/頁”鍵。

4. 重覆步驟3以改變您所需要的選項。

5. 離開 HARDWRE 功能

按下“連線”可以離開 HARDWRE 功能，回到《主功能表》選單。

6. 執行下列任何一個功能項

- 選擇另一個功能項。
- 儲存並離開設定模式。

有關其他功能的詳細說明，請參閱本章其他各節。若要離開設定模式並儲存改變值，請在確定紅色游標位於 SAVE&END 下方後，按下“速度”或“跳行/頁”鍵即可。

5-9 改變列印起始位置

如果您使用套表紙張時，想要調整列印位置，使列印結果剛好套入表格內。ADJUST 功能提供下列設定，即可達成此目的。

- 頁首設定
- 微調頁首
- 微調左邊起始列印 (左邊界)
- 修正累積的行距誤差

前三項分別在單張紙和連續報表紙都有提供，最後一項只在單張紙可用。

紙張的上方邊緣為列印頁的“實際”上緣，而印表機所能辨識的“邏輯”上緣稱為頁首。ADJUST 功能可讓印表機設定頁首位置。列印動作的開始位置由下列三項值決定：

- 頁首設定，預設值為 1 吋 (25.4 公釐)
- 軟體所指定的列印上界
- TOP-MRG 設定的上邊緣，預設值為 1 行

表 5.5 ADJUST 功能的項目及其選項。

注意

劃底線的選項為機器出廠的預設值

ADJUST 項目	選 項	說 明
<CNT-ORG>	1/6 IN : 6/6 IN -----	將頁首設定為離實際連續報表紙頂端 1/6 吋 (4.2 公釐) 之處，如果您的軟體已指定上界，則建議您採用此值。

	: 66/6 IN	
<CNTLINE>	0/180、...、 29/180	微調連續報表紙的頁首 每次增加單位為 1/180 吋 (0.14 公釐)，以微調頁首。
<CUT-ORG>	1/6 IN : 6/6 IN ----- 66/6 IN	將頁首設定為離實際單張紙頂端 1/6 吋 (4.2 公釐) 之處，如果您的軟體已指定上界，則建議您採用此值。 將頁首設定為離實際單張紙頂端 1 吋之處，如果您的軟體未指定上界，則建議您採用此值。
<CUTLINE>	0/180、...、 29/180	微調單張紙的頁首 每次增加單位為 1/180 吋 (0.14 公釐)，以微調頁首。
<CNT-LFT>	-10/90、...、 10/90	微調連續報表紙的左邊緣位置 每次增減單位為 1/90 吋 (0.28 公釐)，向左或向右微調左邊緣位置。
<CUT-LFT>	-10/90、...、 10/90	微調單張紙的左邊緣位置 每次增減單位為 1/90 吋 (0.28 公釐)，向左或向右微調左邊緣位置。

<CUT-ADJ>		設定單張紙跳行時產生的累積最大誤差量，當累積誤差到達此設定值時，會以 10 吋的跳躍來重置此誤差。
	-22/360、 ...、0、... 、+22/360	每次增減 1/360 吋，調整列印累積最大誤差量。
<==END==>		表示 ADJUST 的項目到此為止。此時如果按“速度”鍵，會重新進入第一個項目 <CNT-ORG>；如果按“跳行/頁”鍵則會回到前一個項目<CUT-ADJ> 如果按“連線”鍵，則返回【主功能表】選單。

步驟

當您要調整列印位置之前，您必須先劃線或用尺規來測量頁首的數值，以確定您所印出的位置是正確的。若要改變頁首的設定值，請先載入連續報表紙，然後執行下列的步驟：

1. 進入設定模式

同時按住“內碼”和“速度”鍵，等印表機停止列印，並列印【主功能表】選單：

《主功能表》
SAVE&END MENU HARDWARE ADJUST CONFIG DEFAULT LIST SELF-TEST HEX-DUMP V-ALMNT

2. 選取 ADJUST 功能

持續按“字體”鍵，使導引板上的紅色游標移到 ADJUST 的下方，

然後再按“速度”或“跳行/頁”鍵選擇進入 ADJUST 設定功能並印出第一個<CNT-ORG> 選項：

```
<CNT-ORG>
1/6 IN 2/6 IN 3/6 IN 4/6 IN 5/6 IN 6/6 IN 7/6 IN 8/6 IN 9/6 IN 10/6 IN
11/6 IN 12/6 IN 13/6 IN 14/6 IN 15/6 IN 16/6 IN 17/6 IN 18/6 IN 19/6 IN 20/6 IN
21/6 IN 22/6 IN 23/6 IN 24/6 IN 25/6 IN 26/6 IN 27/6 IN 28/6 IN 29/6 IN 30/6 IN
31/6 IN 32/6 IN 33/6 IN 34/6 IN 35/6 IN 36/6 IN 37/6 IN 38/6 IN 39/6 IN 40/6 IN
41/6 IN 42/6 IN 43/6 IN 44/6 IN 45/6 IN 46/6 IN 47/6 IN 48/6 IN 49/6 IN 50/6 IN
51/6 IN 52/6 IN 53/6 IN 54/6 IN 55/6 IN 56/6 IN 57/6 IN 58/6 IN 59/6 IN 60/6 IN
61/6 IN 62/6 IN 63/6 IN 64/6 IN 65/6 IN 66/6 IN
```

3. 從 1/6吋到 66/6 吋選擇一項

持續按住“字體”鍵，將紅色游標移到您想要的選項下方，然後按下“速度”鍵，以選取該選項，並進入下一個項目。

4. 離開 ADJUST 功能

按下“連線”鍵可以離開 ADJUST 功能，回到【主功能表】選單。

5. 儲存頁首的設定值並離開設定模式

確定紅色游標位於 SAVE&END 下方後，按下“速度”或“跳行/頁”鍵即可。

6. 檢查一下頁首的設定值

載入紙張，並透過軟體列印一樣張檢查其結果。若有需要，請重新進入設定模式，改變 <CNTLINE> 選項以調整最佳的頁首位置。

5-10 改變結構選項

CONFIG 功能可讓您定義印表機的基本結構功能，您必需正確地設定下列各選項，印表機才能正常運作於您的系統上：

- 將連續報表紙送到撕紙位置
- 自動載入單張紙張
- 立即執行某些特定指令
- 是否偵測超過列印區域

表 5.6 CONFIG 功能的項目及其選項

注意

副底線的選項為機器出廠的預設值

CONFIG 項目	選項	說明
<TEAROFF>	MANUAL ----- AUTO	自動或手動方式送至撕紙位置 使用者必須按“撕紙”鍵，才能將紙張送至撕紙位置。 列印完畢後，自動將紙張送至撕紙位置，使用者只有在連續報表紙時，才能使用此功能。
<TEARPOS>	VISIBLE ALWAYS -----	撕紙位置使用模式 當您的軟體在資料印完有下換頁指令時，請選擇此選項。即 TEAROFF 僅送出撕紙位置長度。 當您的軟體在資料印完沒下換頁指令時，請選擇此選項。即 TEAROFF 先執行換頁動作，再送出撕紙位置長度。 注意：如果紙張長度設定與實際報表長度不合，上述的兩種設定均不能正常運作。
<TEAR-EN>	0 sec 1 sec	AUTO TEAROFF 延遲執行時間，當資料停止傳輸到 TEAROFF 動作執行前

當<TEAROFF>項目選擇 AUTO 時，才會進入<TEAR-EN>項目。

<CUTLOAD>	AUTO ----- BUTTON	單張紙自動載入 設定為使用單張紙後，會自動載入紙張。 設定為使用單張紙後，使用者必須按“進/退紙”鍵，紙張才會載入。
<LOADTIM>	0.5、1.0、 1.5、2.0、 2.5、3.0 SEC	單張紙自動載入開始時間 在設定為使用單張紙後，到執行紙張自動載入動作之間，所延遲的時間。
<DECODE>	DIRECT ----- QUEUED	立即執行某些特定指令 立即執行某些指令（本印表機暫時沒有特定指令） 所有資料或指令均暫存於輸入暫存區中，順序執行。

當<CUTLOAD>項目選擇 AUTO 時，才會進入<LOADTIM>項目。

<AREACT>	ENABLE DISABLE -----	偵測超過列印區域控制 當載入紙張時，偵測紙張的左右邊緣位置，以免列印超過紙張範圍。 不偵測紙張的左右邊緣位置，當使用有色或套表列印時，請選擇此功能。
<LOADCNT>	OFFLINE ONLINE -----	載入紙張後，印表機仍在離線狀態，按下“連線”鍵使印表機回復連線狀態，執行列印。 載入紙張後，印表機自動回復至連線狀態。
<==END==>		表示 CONFIG 的項目到此為止。此時如果按“速度”鍵，會重新進入第一個項目 <TEAROFF>；如果按“跳行/頁”則會回到前一個項目 <LOADCNT>；如果按“連線”鍵，則返回【主功能表】選單。

步驟

若要改變印表機結構選項的設定值，請先載入連續報表紙，然後執行下列的步驟：

1. 進入設定模式
同時按住“內碼”和“速度”鍵，等印表機停止列印，並進入【主功能表】選單：

《主功能表》
SAVE&END MENU HARDWARE ADJUST CONFIG DEFAULT LIST SELF-TST HEX-DUMP V-ALMNT

2. 選取 CONFIG 功能
持續按“字體”鍵，使導引板的紅色游標移到 CONFIG 的下方，然後再按“速度”或“跳行/頁”鍵選擇進入 CONFIG 設定功能。並列印出第一個<TEAROFF>選項：

<TEAROFF>MANUAL AUTO

3. 選取一個選項
按“字體”鍵，將紅色游標移到您想要的選項下方，然後按下“速度”鍵以選取該選項，並進入下一個項目。
4. 離開 CONFIG 功能
按下“連線”鍵可以離開 CONFIG 功能，回到【主功能表】選單。
5. 執行下列任何一個功能項
 - 選擇另一個功能項。
 - 儲存改變值並離開設定模式，
 有關其他功能的詳細說明，請參閱本章其他各節。若要離開設定模式並儲存改變值，請在確定紅色游標位於 SAVE&END 下方後，按“速度”或“跳行/頁”鍵即可。

5-11 儲存並離開設定模式

儲存改變值並離開設定模式的方法有下列兩種：

- 直接選取 SAVE&END 功能。
 - 若要在離開設定模式之前先列印一份測試報表，請選取 SELF-TST 功能，然後按“連線”鍵即可離開設定模式。
- 透過上述任何一種方法，您在設定模式中所改變的任何值，都可被儲存為新的開機預設值，除非您再做改變，否則這些新的預設值會一直維持有效。

注意

如果您想離開設定模式，而不能存任何改變值，唯一的方法是將印表機電源關掉。當您再度打開印表機時，即恢復進入設定模式前的預設值。

步驟

若要透過 SELF-TST 功能並儲存改變值並離開設定模式，請參閱本章稍後「自我測試列印」一節的說明；若使用 SAVE&END 功能來完成此動作，請執行下列步驟：

1. 返回《主功能表》選單

一般而言，《主功能表》選單應該會在設定模式中的最後一行被印出，如果沒有，按下“連線”鍵即可。若您使用 SELF-TST 或 HEX-DUMP 功能，則需按下“字體”鍵才可返回《主功能表》選單。

2. 選取 SAVE&END 功能

確定導引板上的紅色游標位於 SAVE&END 下方後，按下“字體”鍵以便選取此功能。此時，印表機將會離開設定模式，並回到連線狀態（連線指示燈會亮起），而您在設定模式中所改變的任何值都會被儲存起來。

5-12 重置預設值

本節將說明如何重置印表機的開機預設值、所有的出廠預設值，或是設定在 MENU 中的出廠預設值。

重置開機預設值

重置開機預設值即儲存在印表機常駐記憶體中的設定值，每次開機時，這些設定值都有效。重置開機預設值最簡單的方法，就是將印表機關掉，然後再重新打開。如果您不想儲存在設定模式中所作的任何改變，此方法相當有效。

重置出廠預設值

出廠預設值即機器在出廠時已預先選好的設定值，有關出廠預設值的詳細說明，請參閱本章前面「表列設定資料」一節說明。若要重置所有功能的出廠值，請先執行下列步驟：

1. 關掉印表機。
 2. 同時按住“字體”、“內碼”和“速度”三鍵，將印表機電源打開，等聽到嗶聲時，放開按鍵。
- 現在機器出廠的預設值已重置完畢。

重置設定在 MENU 的出廠預設值

1. 進入設定模式
- 同時按住“內碼”和“速度”鍵，等印表機停止列印，並進入《主功能表》選單：

《主功能表》
SAVE&END MENU HARDWARE ADJUST CONFIG DEFAULT LIST SELF-TST HEX-DUMP V-ALMNT

2. 選取 DEFAULT 功能

持續按“字體”鍵，使導引板上的紅色游標移到 DEFAULT 的下方，然後再按“速度”或“跳行/頁”鍵選擇 DEFAULT 功能。此時印表機會以出廠預設值重置 MENU 中的所有設定項目，並且返回《主功能表》選單。

3. 執行下列任何一個功能項

- 選擇另一個功能項。
 - 式儲存改變值並離開設定模式。
- 有關其它功能的詳細說明，請參閱本章其它各節。若要離開設定模式並儲存改變值，請在確定紅色游標位於 SAVE&END 下方後，按“速度”或“跳行/頁”鍵即可。

5-13 使用檢測功能

本節將敘述如何使用印表機的檢測功能

- SELF-TST
- HEX-DUMP
- V-ALMNT

這三種功能可幫助您檢查列印品質以及找出印表機的問題。HEX-DUMP 對程式設計師也很有幫助。

自我測試列印

SELF-TST 功能可讓您在考慮電腦的情況下，列印一份測試報表以檢查印表機的運作情況。此功能並不會檢查電腦和印表機的連線介面。

印表機執行自我測試時，會印出軟體 (FIRMWARE) 的版本、常駐模擬程式，以及其他所有可用字元集中的字元。如果是配有彩色色帶的彩色印表機，則可印出四種顏色。測試列印時會遵照目前已設定在 MENU 中的設定值進行列印，例如已經選取 Prestige Elite 12 和 Italic 等選項，則測試報表會使用 Prestige Elite 12 的字型和斜體字來列印。這種方法對預知從 MENU 設定的列印結果是如何，相當有幫助。

步驟

本步驟假設您已經在設定模式中，若要印出自我測試報表，請先載入連續報表紙，然後執行下列步驟：

1. 進入《主功能表》選單

一般而言，《主功能表》選單應該會在設定模式中的最後一行被印出，如果沒有，按下“連線”鍵即可。若您使用 HEX-DUMP 功能，則需按下“字體”鍵才可返回《主功能表》選單。

《主功能表》
SAVE/END MENU HARDWARE ADJUST CONFIG DEFAULT LIST SELF-TST HEX-DUMP V-ALMNT

2. 選取 SELF-TST 功能

持續按“字體”鍵，使導引板上的紅色游標移到 SELF-TST 的下方，然後再按“速度”或“跳行/頁”鍵選擇 SELF-TST 功能。此時印表機會開始列印自我測試資料，自我測試完後，報表的上方會印出簡短的輔助功能表。請注意，在執行測試動作時印表機並非處於連線狀態。

3. 檢視測試報表

若要暫停列印自我測試報表，按“內碼”鍵即可，在第二章中，您可以看到測試報表樣本；如果要再繼續列印，再按“內碼”鍵即可。

4. 離開 SELF-TST 功能

若要離開 SELF-TST 功能，請執行下列任何一個動作：

- 若要離開 SELF-TST 功能，但仍然留在設定模式中，請按“字體”鍵，印表機會返回《主功能表》選單。
- 若要離開 SELF-TST 功能並且回到連線狀態，按“連線”鍵即可，印表機會儲存您在設定模式中所作的任何改變，並且回到連線狀態。

另一個執行自我測試的方法是先關掉印表機，按住“跳行/頁”鍵，然後將印表機打開。如第二章所述，當您初次安裝印表機時，這個方法相當有用。

十六進位傾印

HEX-DUMP 功能可讓您以十六進位值來列印傳送的資料和命令。此處用來列印的字元集為字元集 2。如果您想檢查電腦是否送出正確的命令給印表機，或者印表機是否正確地執行命令，這個功能相當有用。此外，對於軟體程式的除錯有幫助。

步驟

若要進入十六位元傾印功能，請先載入連續報表紙，然後執行下列的

步驟：

1. 進入設定模式

同時按住“內碼”和“速度”鍵，等印表機停止列印時，並進入《主功能表》選單：

```

《主功能表》
SAVEEND MENU      HARDWRE ADJUST  CONFIG  DEFAULT  LIST      SELF-TST  HEX-DUMP  V-ALMNT
  
```

2. 選取 HEX-DUMP 功能

持續按“字體”鍵，使導引板上的紅色游標移到 HEX-DUMP 的下方，然後再按“速度”或“跳行/頁”鍵選擇 HEX-DUMP 功能。此時印表機會被設定為十六進位傾印模式，並印出標題和簡短的功能表，並且回到連線狀態。

3. 開始十六進位傾印

此時印表機會處於連線狀態，請將檔案或程式送到印表機中，即可開始列印十六進位傾印，下圖即其樣本。

按下“內碼”或“速度”鍵可以暫停傾印特性，若要恢復列印，再按一次“內碼”或“速度”鍵即可。

```

==== 十六進位傾印 ====
按鍵 | 功 能
-----|-----
字體 | 回到主功能表
內碼 | 暫停/繼續列印
速度 | 暫停/繼續列印
連線 | 回到連線狀態
0 1 2 3 4 5 6 7 8 9 A B C D E F          0123456789ABCDEF
  
```

HEX-DUMP 列印樣本

注意

當十六進位傾印停止時，印表機仍維持在十六進位傾印的連線狀態（連線指示燈會亮起）；若要繼續列印其他十六進位傾印資料，將另一個檔案送到印表機即可。

4. 離開 HEX-DUMP 功能

若要離開 HEX-DUMP 功能，請執行下列任何一個動作：

- 若要離開 HEX-DUMP 功能，但仍繼續留在設定模式，按“字體”鍵即可，印表機會返回《主功能表》選單。有關其他功能的詳細說明，請參閱本章其他各節。

• 若要離開 HEX-DUMP 功能並且回到連線狀態，按“連線”鍵即可。如果您在列印 HEX-DUMP 時按下“連線”鍵，則列印動作雖然繼續，但是印表機會從十六進位模式回復到正常列印模式。

另一種進入十六進位傾印功能的方法是關掉印表機，同時按住“連線”和“跳行/頁”鍵，然後把電源打開，直到聽到印表機發出嗶聲，才放回按鍵，即可進入十六進位傾印狀態。

檢查垂直對齊列印

雙向列印時，可能發生垂直字元偏移的情況，V-ALMNT 功能可讓您做一番調整。偏移情況通常是由於由左而右列印的字元，與由右而左列印的字元無法對齊之故，如下面的範例：

```

This example shows how printing looks
when characters are vertically
misaligned. Note that the left
margin is not straight.
  
```

如果您發現列印資料無法垂直對齊，請執行下列步驟以便檢查並做更正。

步驟

請先載入連續報表紙，如果可能，紙寬約 355.6 公釐（14 吋），以免印在滾筒上。但是，如果您在 MENU 中將 WIDTH 選項設定為 8 吋，仍然可以使用 letter 或 A4 尺寸的紙張。相關說明，您可以參閱「改變 MENU 選項」一節。載入紙張後，再執行下列步驟：

1. 進入設定模式

同時按住「內碼」和「速度」鍵，等印表機停止列印時，並進入《主功能表》選單：

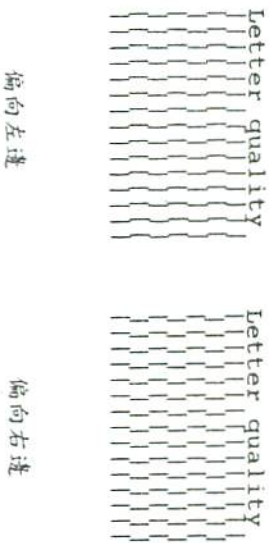
《主功能表》
 SAVE&END MENU HARDWARE ADJUST CONFIG DEFAULT LIST SELF-TST HEX-DUMP V-ALMNT

2. 選取 V-ALMNT 功能

持續按「字體」鍵，使導引板上的紅色游標移到 V-ALMNT 的下方，然後再按「速度」或「跳行/頁」鍵選擇 V-ALMNT 功能。此時印表機會進入檢查垂直對齊列印功能，並開始以文字列印品質持續列印垂直線條。

3. 調整高密度文字列印品質的垂直對齊

請查看一下這些垂直條，如果已對齊（未呈鋸齒狀），請直接跳到步驟 4。如果線條偏向左邊（參閱左圖），請持續按住「字體」鍵，直到線條對齊為止；如果線條偏向右邊（參閱右圖），請持續按住「內碼」鍵，直到線條對齊為止。



4. 調整一般文書列印品質的垂直對齊

按「速度」鍵可以從高密度文書列印品質轉換到一般文書列印品質速度。

請查看一下垂直線條並以步驟 3 方法調整。

5. 調整高速度字體列印品質的垂直對齊

按「速度」鍵可以從一般文書列印品質轉換到高速度字體列印品質。

請查看一下垂直線條並以步驟 3 方法調整。

6. 離開 V-ALMNT 功能

按「連線」鍵可以儲存新的垂直對齊設定值並離開 V-ALMNT 功能回到連線狀態。

注意

離開 V-ALMNT 功能，一定會離開設定模式。

====	垂直線條	====
內碼	功	能
字體	往/後正	
內碼	往/後正	
速度	改變列印速度	
連線	儲存並回到連線狀態	

