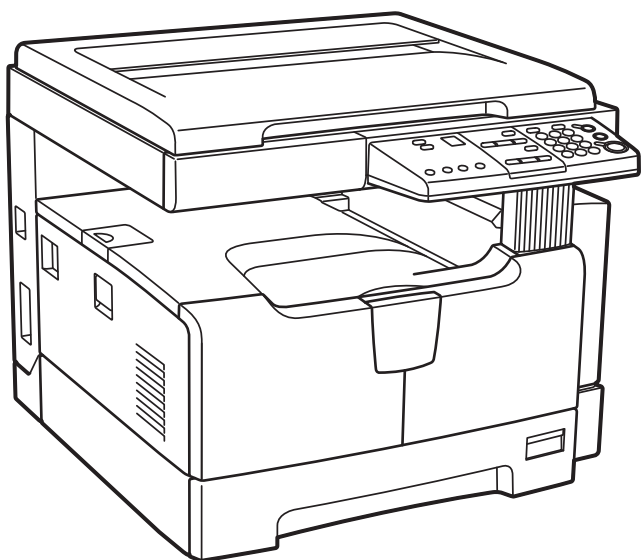


TOSHIBA

多功能数码复印机

基本功能操作手册

e-STUDIO163/203





EPA ENERGY STAR® (MFD)

美国环境保护署（EPA）已经推广了一项非强制性计划 — ENERGY STAR 计划，鼓励广泛和自觉运用能增加工作空间、改善产品性能和防止污染的能效工艺。作为ENERGY STAR的合作伙伴，东芝泰格公司已决定使本型号复印机符合ENERGY STAR准则中对能效的要求。

ENERGY STAR准则中对此类ENERGY STAR多功能数码复印机有“睡眠模式”的性能要求，即一段时间不工作之后自动使设备进入睡眠模式。多功能数码复印机还必须自最后一次使用之后的一段时间之后自动切换至低功率模式中。

具体来说，此多功能数码复印机符合以下要求：

低功率模式：

设备自最后一次使用之后的特定一段时间（默认设置：15分钟）之后自动进入此模式中。

睡眠模式：

设备自最后一次使用之后的特定一段时间（默认设置：30分钟）之后自动进入此模式中。

根据ENERGY STAR准则，标准的能源消耗量为当最大功率为70W时（处于睡眠状态）。此多功能数码复印机在低功率模式和睡眠模式时的能源消耗都在此标准能源消耗量之内。

注意1：可对此多功能数码复印机自最后一次使用至进入睡眠或低功率模式的时间进行更改。详情请咨询您的服务代表。

注意2：在睡眠模式下，当设备收到打印数据时，或其控制面板上任意键被按下时，设备开始自动预热。预热完成后，设备进入就绪状态，开始打印数据。

根据EPA ENERGY STAR计划准则，东芝推荐使用以下再生纸：

Great White MultiUse 20纸

Great White MultiUse 24纸

如果您有关于再生纸或推荐的再生纸方面的疑问，请与东芝授权的经销商联系。

ENERGY STAR是美国注册标记。

用户注意事项

在选定了安装 e-STUDIO163/203 的合适位置后,请不要再改变这个位置。同时,避免设备过度受热,灰尘进入、振动或阳光直射。此外,由于设备会释放出少量的臭氧,要提供适当的通风条件。

手册系列

感谢您购买东芝多功能数码多功能数码复印机 e-STUDIO163/203。
我们为您提供了以下操作手册。请选择并阅读您最需要的手册。



复印功能操作手册

本手册描述了设备最基本和主要的复印功能。请确保您在使用设备前，阅读本手册。



TOSHIBA Viewer 操作手册 (PDF)

本手册描述了如何使用配套的 TOSHIBA Viewer 应用软件，及如何打印其它 Windows 应用程序数据。

阅读 PDF（可移植文档格式）文件手册

要浏览和打印 PDF 格式的操作手册，您的电脑需安装 Adobe Reader 或 Adobe Acrobat Reader。如未安装，请从 Adobe Systems Incorporated 网站进行下载和安装。

在阅读本手册之前

本操作手册描述以下内容：

- 如何使用设备
- 如何进行设备的检查和维护
- 如何检修机械和复印故障

本手册注意事项

为确保正确和安全使用设备，本操作手册按以下三个等级描述安全注意事项。阅读手册之前，您应该完全理解这些标记的意思和重要性。

警告

表示潜在的危险情况，如不可避免，将导致死亡等严重伤害、或严重损坏设备或使设备及周围资产燃烧。

小心

表示潜在的危险情况，如不可避免，可能导致中小程度的伤害、设备和周围资产的局部损坏或数据丢失。

注意

指出您应该遵循的操作程序，确保设备最优化性能表现，免除复印问题。

除上述以外，本手册还描述了对设备操作可能有用的信息，请参见以下标记：

提示

描述了有利于设备操作的便捷信息。

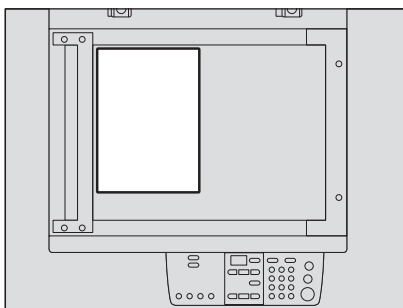


表示页面所描述的内容与您当前所做的有关。根据需要，参见这些页面。

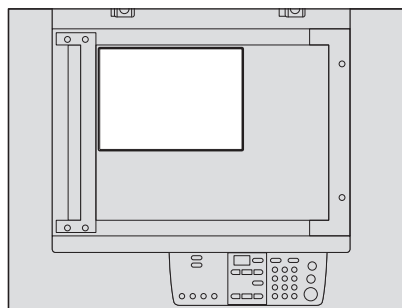
原稿 / 纸张方向描述

A4 尺寸的纸张或原稿既可纵向放置，也可横向放置。本手册中，如 A4 尺寸的纸张或原稿是横放，将添加“-R”。

例如：将 A4 尺寸原稿放在原稿玻璃上



纵向放置：A4



横向放置：A4-R

A3 或 B4 尺寸的纸张或原稿只可横向放置，因此不添加“-R”。

商标

- Microsoft 和 Windows 是 Microsoft 公司在美国和其他国家的注册商标。
- Adobe, Adobe Acrobat, Adobe Reader 和 Adobe Acrobat Reader 是 Adobe Systems Incorporated 商标。
- 本手册中其它公司和商品名称可能是公司品牌或商标。

©2005 东芝泰格保留所有权利

版权法保护本手册在没有东芝泰格的书面许可的情况下严禁以任何形式进行复制。即使不涉及专利限制，关于所含信息的使用仍受到法律保护。

目录

用户注意事项	1
手册系列	2
在阅读本手册之前	3
东芝质量独一无二	9
e-STUDIO163/203 功能	11
一般注意事项	12
免责条款	17

第一章 准备工作

各部件的描述	20
前部 / 右侧	20
左侧 / 内部	21
选购件的配置	22
控制面板	23
准备工作 1 - 打开电源	26
打开电源	26
设备处于非使用状态时进行节能 - 节能模式	27
准备工作 2 - 放置复印纸	28
允许使用的纸张介质类型	28
纸张介质类型	29
将纸张置于纸盒内	30
准备工作 3 - 设置所放纸张的尺寸	34
设置标准尺寸 (A3, A4, A4-R, A5-R, B4)	34
设置其他标准尺寸	35

第二章 如何进行复印

放置原稿	40
可以使用的原稿	40
在原稿玻璃上放置原稿	41
在原稿玻璃上放置书本型原稿, 如书本或目录	42
使用自动输稿器 (选购件)	43
将原稿放在自动输稿器 (选购件) 上	44
进行复印	45
停止 / 继续复印	46
中断并复印其它原稿 - 插入复印 -	47
使用旁路供纸盘	48
准备 - 注册放在旁路供纸盘上的纸张尺寸	49
通过旁路供纸对标准尺寸纸张进行复印	53

第三章 复印功能

默认设置	58
纸张选择	59
自动选纸 (APS)	59
手动选纸	60
缩放图像	62
自动倍率选择 (AMS)	62
设定原稿和复印纸尺寸	64
手动设定缩放比例	65
与原稿相同的页码顺序进行复印 - 分页复印	67
选择图像模式	68
调整浓度	69

第四章 多功能数码复印机的设置和管理

关闭 / 打开操作音	72
检查总复印数	73

第五章 故障排除

当信号灯点亮 / 闪烁时	76
卡纸	79
检查卡纸部位	79
纸张被卡在自动输稿器 (选购件) 内部	80
纸张被卡在旁路供纸单元中	82
纸张被卡在转印单元后部	83
定影单元卡纸	85
供纸单元 (选购件) 中卡纸	87
更换墨粉盒	88
寻求服务技术人员的帮助之前	91
一般操作	91
墨粉相关项	92
原稿 / 复印纸的相关项	92
图像问题	93

第六章 维护和检查

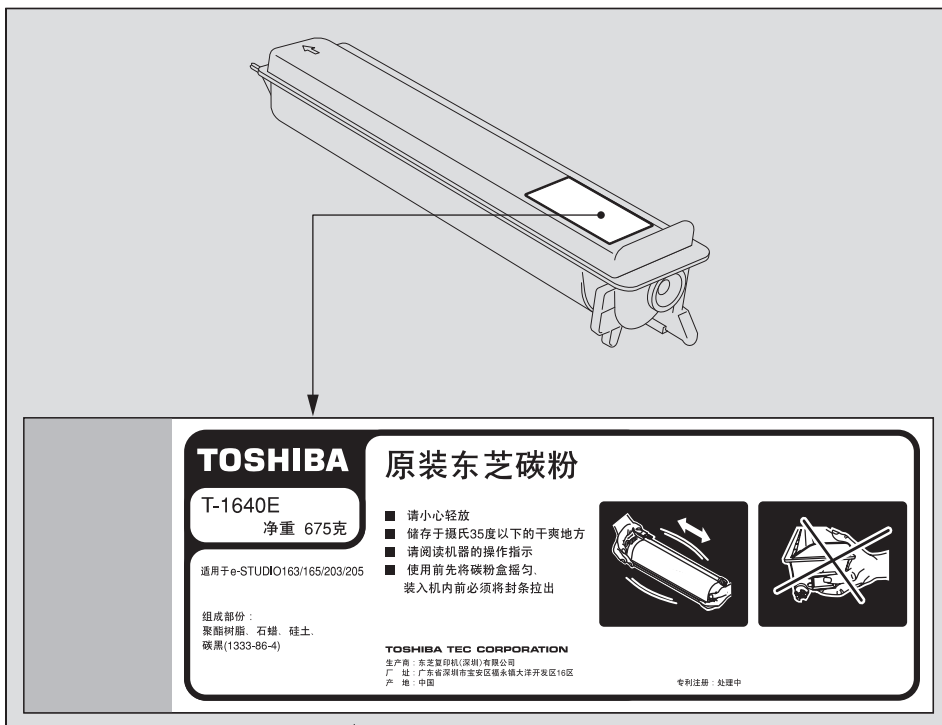
日常检查	96
清洁电极	97

第七章 规格和选购件

e-STUDIO163/203 规格.....	100
选购件的规格.....	102
装箱清单.....	103
索引.....	105

推荐使用的墨粉盒

为确保最佳的打印效果，我们建议您使用东芝墨粉盒。



如您使用东芝推荐的墨粉盒，您就可使用下述两个设备检查功能：

墨粉检测功能：

此功能检查墨粉盒是否被正确安装，否则将发出提醒。

剩余墨粉检查功能：

当墨粉盒中的墨粉所剩无几时，此功能将向您发出提醒。

即使您使用非东芝推荐的墨粉盒，也可进行任何复印和打印功能。然而，在这种情况下，设备不能检测墨粉盒是否被安装。因此，即使正确安装了墨粉盒，墨粉灯也会闪烁。同样，您也不能使用剩余墨粉检查功能。

如您使用了非东芝推荐的墨粉盒，闪烁的墨粉灯可能会令人不悦，请联系您的服务代表，您的服务技术人员会取消默认设置的墨粉盒检测功能。但请记住，一旦此功能被撤消，即使您使用了东芝推荐的墨粉盒，您也不能使用上述的两个功能。

耗材 / 零件

可靠性

真正的东芝耗材经历了严格的检查，所以您收到的每件耗材都有上佳表现。

高效

真正的东芝耗材符合我们所处的这个竞争世界的要求，在您需要的时候，提供快速稳定的复印件。

稳定的图像品质

真正的东芝耗材设计提供持久稳定的图像输出。

多功能数码复印机品质

真正的东芝耗材设计确保设备及其零件保持无故障工作秩序。东芝对其设备特性的熟悉了解，确保提供最高标准的养护，同时降低设备磨损。

设备匹配性

从一开始，东芝耗材和设备就实行匹配生产。每设计一款新机型，就生产相应的匹配墨粉盒。使用真正的东芝耗材和设备，可确保您获得最佳的性能。

墨粉

最佳图像品质

东芝墨粉使用超精细品质原料，严格控制生产条件，确保设备能持续输出清晰、高品质的图像。

成本优势

真正的东芝墨粉体现着价值。在复印过程中，只有适量的墨粉才被使用，因此，能使设备持续运作，直至所有墨粉耗尽。在这种情况下，您充分体验到物有所值。

环境保护

真正的东芝墨粉体现着环保意识。为关爱地球母亲，我们使用压印和塑料标签，使墨粉盒能得到充分循环利用。此外，为改善工作环境，降低了灰尘和臭氧量的水平。

以人为本

我们的墨粉在批准销售前，需经测试，以确保它们通过最严格的健康标准，免除用户的后顾之忧。

概述

服务维修支持利益

合格的东芝服务维修人员能使您的设备保持最佳状态的运作。为确保一贯的高品质图像品质，请联系授权的东芝服务供应商，定期保养您的设备，享受关爱。

e-STUDIO163/203 功能

e-STUDIO163/203 多功能数码复印机为黑白复印机，节省占地空间。e-STUDIO163 的复印速度每分钟 16 张^{*1}，e-STUDIO203 的复印速度为每分钟 20 张^{*1}。使用 USB 线^{*2} 与您的 PC 进行连接时，可作为打印机使用。

轻巧、基本功能加强型设备

- 接收盘置于设备内部，尽量节省占地空间。
- 重量减轻至约 31.8 kg。^{*3}
- 具有更大按钮的控制面板，提升了可操作性。
- 可使用 A3 至 A5-R 一系列广泛的纸张尺寸。
- 复印图像缩小和放大的范围为 25% - 200%。
- 自动复印浓度模式能使设备检测原稿浓度，并自动调节复印图像最合适的浓度。
- 旁路供纸托盘为标配，能复印各类纸张介质，如幻灯片。
- 使用 TWAIN 驱动器扫描数据成为标准功能。

扩展功能的选购件

- 自动输稿器能明显减少大量原稿复印的时间。
- 供纸单元新增一个纸盒。
- 扩张内存实现了电子分页^{*4}。

环保节能设计

- 采用墨粉循环系统。
- 预热时间缩短至约 25 秒。
- 采用低功率模式，在设备处于非激活状态时，通过降低定影单元温度来减少不必要的电能消耗。
- 采用睡眠模式，在设备不工作后的特定时间段内，维持最低程度的电耗。

*1 这些速度的实现指在非分页模式下，未使用自动输稿器（选购件），纵向放置 A4 尺寸原稿，连续进行复印。

*2 使用设备的打印功能，您的电脑需安装配套的软件。

*3 仅指设备本身重量（不包括任何选购件）。

*4 电子分页功能指输出的每份复印件，其页码顺序与原稿保持一致。

一般注意事项

安装或移动多功能数码复印机

警告

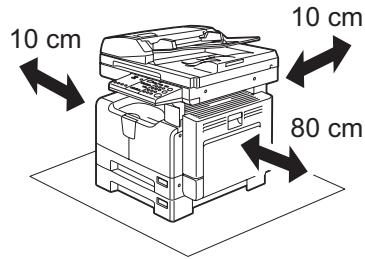
- 本设备需要 220-240V AC，9 A 50/60 Hz 电源供电。
不得使用指定电压以外的电源供电。
避免多个插头连接到同一电源插座上。否则可能会导致起火或电击。如果需要增加电源插座的数量，请与电工联系。
- 务必将多功能数码复印机连接到接地的电源插座上，以防短路时引起火灾或电击。如需了解更详细的情况，请与维修技术人员联系。
务必使用带接地的三孔墙上插座。在使用二孔插座的地区，多功能数码复印机必须接地以保证安全。严禁通过煤气管、水管或其它不适宜的物体与其进行接地。
- 电源线插头要在牢牢地插入电源插座中。如果插接不牢，可能造成发热、导致火灾或电击。
- 不得损坏、折断或试图修理电源线。
不得以下列方式处理电源线：
 - 缠绕
 - 折弯
 - 拉扯
 - 在上面放置物品
 - 使其过热
 - 将其置于散热器或其它发热源附近否则可能会导致起火或电击。如果电源线受到损坏，请与维修服务人员联系。
- 在从电源插座上拔下插头时，不得直接拉扯电源线。每次从插座上拔下插头时，必须握插头部分。如果直接拉扯电源线，可能会将其拉断，继而引发火灾或电击。
- 确保通风孔不被堵塞。
多功能数码复印机内部的温度过高可能会起火。
- 请不要自行安装设备，或试图将其搬离原先位置。否则可能会导致电击或严重的人身伤害。如需安装或移动多功能数码复印机，请与维修服务人员联系。
- 每年至少将电源插头从插座里拔出来一次，并对插头的插脚进行清洁。灰尘和尘土的积聚会造成漏电，发热，进而起火。

小心

- 不得将多功能数码复印机放置于不适合承受其重量的位置，请确保其表面处于水平状态。
切记如果多功能数码复印机倾倒会造成严重的损害。
多功能数码复印机的重量：大约 31.8 kg。

其它事项

- 插头应该被安装在多功能数码复印机的附近，以便使用。
- 请确保在设备的周围留有足够的活动空间以便更换零件、维护机器和清洁卡纸。
如果没有足够的活动空间，就难以进行诸如旁路送纸之类的操作，甚至还会导致多功能数码复印机出现故障。
为确保最佳操作，在设备右侧至少保留 80 cm、左侧与后侧则至少留有 10 cm 的空间。



- 请确保已安全地放置电源线，以防有人被它绊倒。
- 不良的环境会影响设备的安全操作及性能，甚至导致其出现故障。
 - 避免将设备置于靠近窗户的位置或阳光直射。
 - 避免将设备置于温度变化剧烈的场所。
 - 避免积聚过多灰尘。
 - 避免将设备置于震动的场所。
- 允许空气自由流通，请确保通风。
通风不良会使臭氧产生的难闻气味散发到空气中。

使用设备时

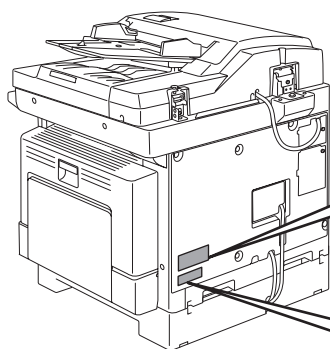
警告

- 不得将金属物体或盛有液体的容器（花瓶、咖啡杯等）放在多功能数码复印机的上面或附近。不得将回形针或钉书钉放在靠近通风口的位置。否则可能会导致起火或电击。
- 如果多功能数码复印机过热、冒烟或是有难闻的气味或噪音，请采取下列措施：
关闭主电源并从电源插座上拔下电源插头，然后与维修服务人员联系。
- 如果停止使用多功能数码复印机超过一个月以上，在此期间应将电源插头拔离插座，确保安全。
否则如有漏电，则可能会导致起火或电击。

小心

- 不得将重物（4 kg 或以上）置于原稿玻璃上，不得用力按压原稿玻璃。打破原稿玻璃会造成人员伤害。
- 不得将重物（4 kg 或以上）放置在多功能数码复印机上。如果重物掉落，会造成人员伤害。
- 关闭纸盒时，请小心不要夹住手指。这可能导致人身伤害。
- 不得用湿手插拔电源插头，这样会导致电击。
- 不得接触定影单元或其周围的金属区域。因为这些部件的温度很高，可能会烧伤您的手或引起电击，并造成人身伤害。
- 请小心不要让手指夹在多功能数码复印机和侧盖板之间，这样可能会导致受伤。
- 不得碰触感光鼓表面或转印电极，否则可能造成图像问题。
- 不得碰触自动输稿器（选购件）尾部的铰链（相当于连接部件），否则在您打开或关闭自动输稿器（选购件）时，您的手指可能被夹住并导致受伤。

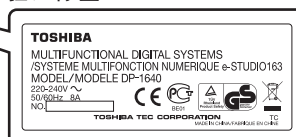
认证标签的位置



图例标签



验证标签



警告标签

危険-ドラムユニットを外したり光学ユニットを開けたときドアスイッチを無効にするとクラス3Bの不可視レーザー放射の恐れあり。ビームの直接暴露を避けよ。

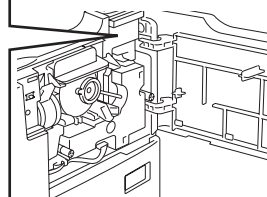
DANGER-CLASS 3B INVISIBLE LASER RADIATION WHEN OPTICAL UNIT OPEN OR DRUM UNIT REMOVED AND INTERLOCK DEFEATED, AVOID DIRECT EXPOSURE TO BEAM.

VORSICHT-KLASSE 3B UNSICHTBARE LASERSTRAHLUNG, WENN DIE ABDECKUNG GEÖFFNET ODER DIE TROMMEL ENTFERNT UND DIE VERRIEGELUNG UNWIRKSAM GEMACHT WIRD. NICHT DIREKT DEM STRAHL AUSSETZEN.

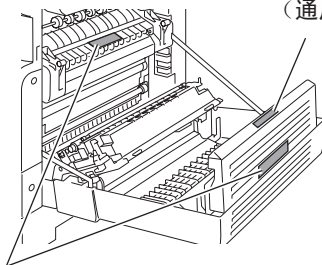
DANGER-CLASSE 3B RAYON LASER INVISIBLE LORSQUE LE BLOC OPTIQUE EST OUVERT, LE TAMBOUR RETIRE ET LE VERROUILLAGE HORS D'USAGE, EVITER L'EXPOSITION DIRECTE AU RAYON.

PELIGRO-RADIACION INVISIBLE DE LASER CLASE 3B CUANDO LA UNIDAD OPTICA ESTA ABIERTA O LA UNIDAD DEL CILINDRO ES RETRADA Y CUANDO EL INTERRUPTOR DE SEGURIDAD ESTA DE SACTIVADO, EVITE EXPOSICION DIRECTA AL RAYO.

>PS<



高温区警告
(通风口)



高温区警告
(定影单元)

其它事项

- 当多功能数码复印机卡纸时，不得关闭主电源开关。否则会在下次开启主电源开关时，造成机器故障。
- 请确保在发生停电或离开办公室时，已关闭电源。
- 请注意，出纸区域或刚输出的纸张的温度会很高。
- 请不要在接纸盘上放置纸张以外的东西。否则可能干扰设备的正常操作并导致故障。

维修或检查过程中

警告

- 不要尝试自己维修、拆解或改装多功能数码复印机。否则可能会导致起火或电击。维护或修理设备内部零件时，必须联系维修技术人员。
- 切记保持电源插头与电源插座清洁。防止灰尘积聚。否则由于漏电产生的热量会造成电火或电击。
- 在清洁地面时，不得让水或油之类的液体进入机器。否则可能会导致起火或电击。

其它事项

- 清洁设备表面时，不要使用稀释剂或酒精之类的溶剂。
 - 这将破坏表面的形状或使之褪色。
 - 当使用化学清洁垫进行清洁时，请认真阅读需要注意的信息。

处理耗材时

警告

- 不要试图焚烧墨粉盒。这会导致爆炸。不要丢弃用过的墨粉盒。请联系您的维修服务人员。

免责声明

本声明阐明东芝泰格公司（包括其雇员，代理人及分销单位）对任何购买或使用 e-STUDIO 163/203，包括配件，随机软件（产品）者（用户）不承担责任或受责任限制。

1. 本声明所述不承担责任或受责任限制在法律允许的全部范围内有效。为避免疑惑，对于由东芝泰格有限公司的疏忽或东芝泰格有限公司的欺骗性传言所引起的死亡或个人人身伤害，都不得采用本通知中的任何事项来排除或限制东芝泰格有限公司的责任。
2. 所有法律上默示的保证，条件或其它法律包含的条件在法律允许的全部范围内，均被排除，这种默示的保证不给予或适用于本产品。
3. 东芝泰格公司对由下列任何一种情况造成的任何损失、费用、开支、索赔或损害概不负责。
 - (a) 不按照手册，包括但不限于操作手册、用户手册以及 / 或不正确或粗心操作或使用本产品；
 - (b) 任何阻碍本产品正确运作或运转的原因，此原因产生于或归咎于东芝泰格公司合理控制以外的行为，遗漏、事态或事故包括不可抗力、战争、暴动、骚乱、恶意或蓄意破坏，火灾、洪水或暴风雨、自然灾害、地震、异常电压或其它灾害；
 - (c) 除东芝泰格公司认可的维修人员以外的任何人所作的添加、改动、拆装、搬运或修理；或
 - (d) 使用非东芝泰格公司推荐的纸张，耗材或零件。
4. 根据第一款，东芝泰格公司对客户的以下损失概不负有法律责任：
 - (a) 利润损失、销售额损失或营业额损失、声誉受损、产品损失、预期积蓄损失、信誉和商机损失、顾客流失、软件或数据损失或其使用损失，根据或涉及合同的损失；
 - (b) 任何特殊的、附带的、伴随的、间接的损失或损害、成本、费用、开支、经济损失或要求随之发生的赔偿；

由本产品或使用 / 操作本产品造成的，或与本产品或使用 / 操作本产品有关的无论何种和何种程度损害，即使东芝泰格公司被告知这种损害赔偿的可能性。

因使用本产品时采用非东芝泰格公司直接或间接供应的硬件，货物或软件而使本产品无法使用（包括但不限于，故障、功能障碍、意外停机、病毒感染或其他问题），由此造成的任何损失、成本、费用、开支、索赔或损害，东芝泰格公司概不负责。

1

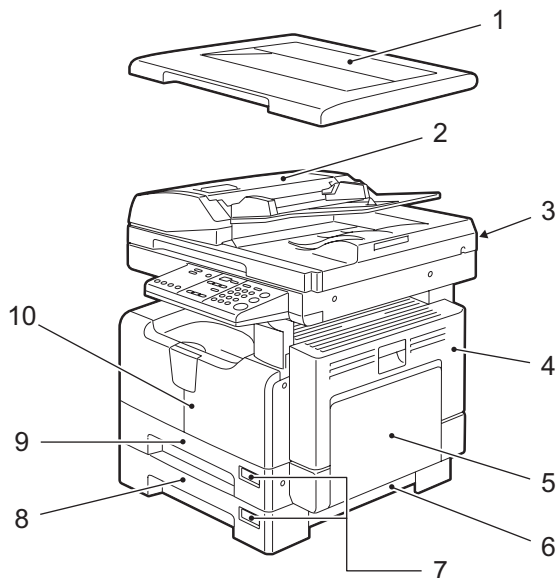
准备工作

本章节介绍了用户在使用设备之前所需了解的内容。例如：如何打开电源或设置复印纸。

各部件的描述	20
前部 / 右侧	20
左侧 / 内部	21
选购件的配置	22
控制面板	23
准备工作 1 - 打开电源	26
打开电源	26
设备处于非使用状态时进行节能 - 节能模式	27
准备工作 2 - 放置复印纸	28
允许使用的纸张介质类型	28
纸张介质类型	29
将纸张置于纸盒内	30
准备工作 3 - 设置所放纸张的尺寸	34
设置标准尺寸（A3, A4, A4-R, A5-R, B4）	34
设置其他标准尺寸	35

各部件的描述

前部 / 右侧



1. 原稿盖板 (KA-1640PC)

将原稿置于原稿玻璃上，关上盖板，开始复印。

2. 自动输稿器 (选购件, MR-2017)

放在自动输稿器上的纸叠是逐张扫描的。每次最多可放 100 张 (或纸叠高度为 16mm) 的原稿。

(原稿的介质类型决定了最多可放多少纸张。)

📖 第 44 页 “将原稿放在自动输稿器 (选购件) 上”

📖 第 80 页 “纸张被卡在自动输稿器 (选购件) 内部”

3. 操作手册盒 (后侧)

把操作手册放在操作手册盒中。

4. 侧盖板

5. 旁路供纸盘

在特殊介质类型 (诸如投影用透明胶片或描图纸) 上进行复印时使用旁路供纸盘。

📖 第 48 页 “使用旁路供纸盘”

📖 第 82 页 “纸张被卡在旁路供纸单元中”

6. 供纸单元 (选购件) 的进纸盖板

7. 纸张尺寸指示器

8. 供纸单元 (选购件, MY-1027)

供纸单元可作为设备的另一个纸盒。每次最多可放 250 张的普通纸。

9. 纸盒

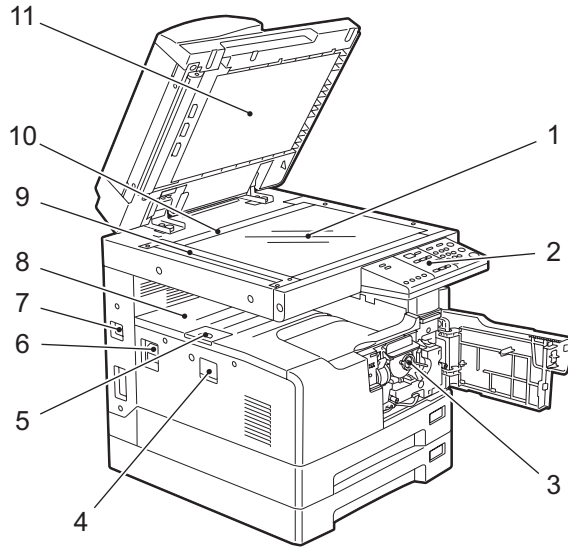
每次最多可放 250 张的普通纸。

10. 前盖板

更换墨粉盒时，打开前盖板。

📖 第 88 页 “更换墨粉盒”

左侧 / 内部



1. 原稿玻璃

使用原稿玻璃复印三维原稿、书本类型的原稿或特殊纸张型原稿，例如投影用透明胶片或描图纸，当然也包括普通纸。

📖 第 40 页 “放置原稿”

2. 控制面板

使用控制面板进行复印操作、键入复印数量或设置其他功能。

📖 第 23 页 “控制面板”

3. 墨粉盒

📖 第 9 页 “推荐使用的墨粉盒”

📖 第 88 页 “更换墨粉盒”

4. 电源开关

使用此开关打开或关闭电源。

📖 第 26 页 “准备工作 1 - 打开电源”

5. 出纸制动器

使用出纸制动器防止输出纸张的掉落。当您用大尺寸纸张（如 A3，B4）进行大量复印时，请打开出纸制动器。

6. AC-IN 终端

使用 AC-IN 终端来连接多功能数码复印机和随机所附的电源线。

7. USB 终端 (4 pin)

借由此终端，可使用所购买的 USB 电缆线，将多功能数码复印机连接至您的 PC。

8. 接纸盘**9. 扫描区域**

来自自动输稿器（选购件，MR-2017）的原稿数据将在该区域进行扫描。

📖 第 96 页 “日常检查”

10. 原稿标尺

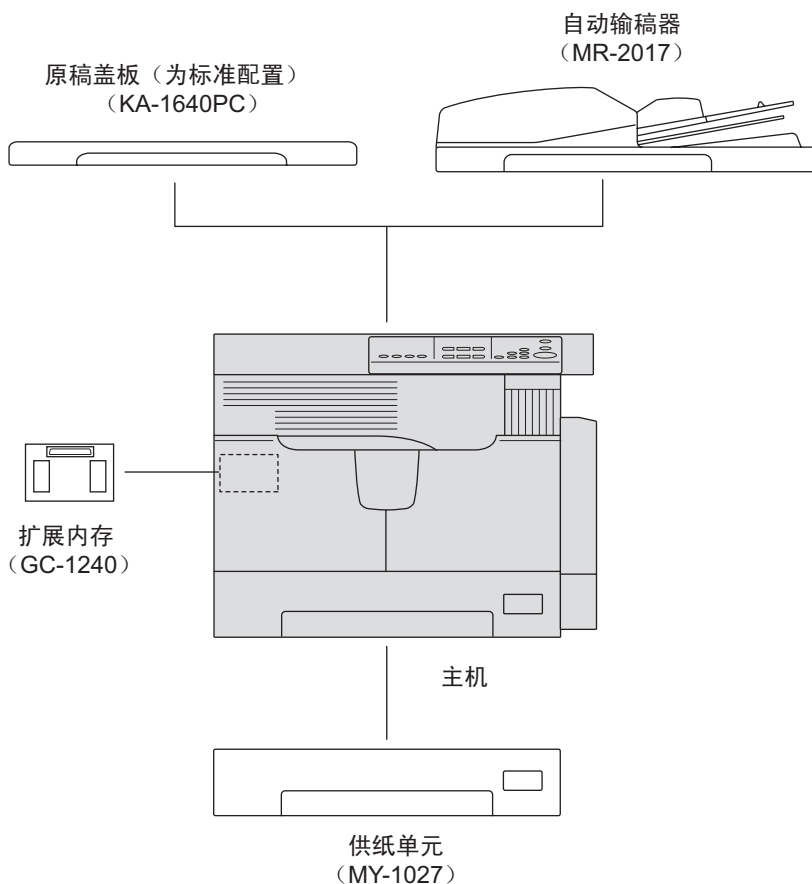
使用此功能来检查置于原稿玻璃上的原稿尺寸。

11. 稿台页面

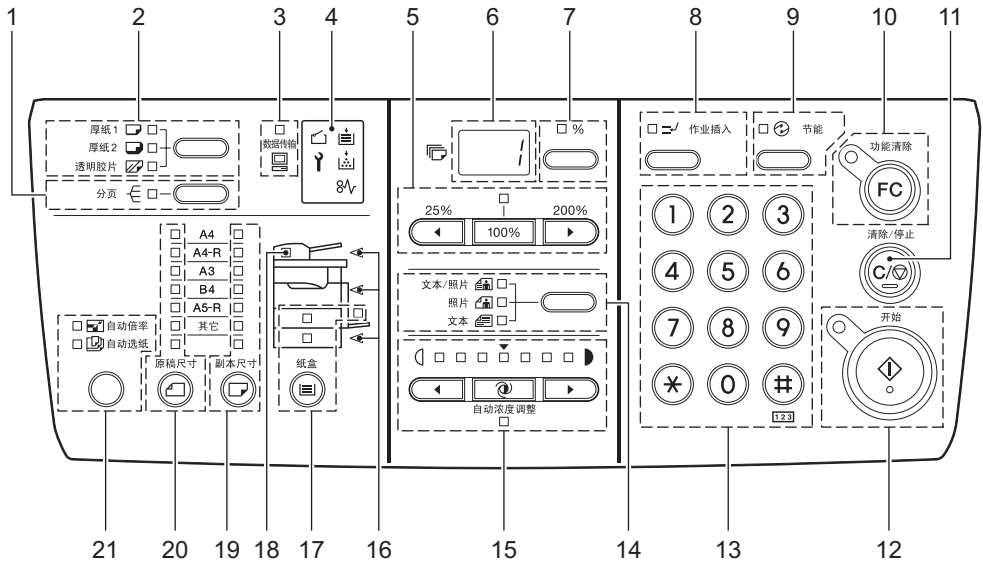
📖 第 96 页 “日常检查”

选购件的配置

下图所列为选购件。欲知详情，请联系您的维修服务人员或服务代表。



控制面板



1. [分页] 键 / 灯

使用此键进行分页操作。

📖 第 67 页 “以与原稿相同的页码顺序进行复印 - 分页复印”

注意

只有当原稿置于自动输稿器上（选配件，MR-2017）时，该功能才可用。要使用该功能，还需要配置扩展内存（选配件，GC-1240）。

2. 介质类型设置键 / 灯

使用此键来更改旁路供纸盘中的纸张介质类型。

📖 第 48 页 “使用旁路供纸盘”

3. [数据传输] 灯

当打印数据从 PC 接收到多功能数码复印机时，此灯闪烁。

4. 信号灯

五个信号灯分别代表设备的当前状态。

每个信号灯所代表的意义以及处理这种状态的解决方法，请参见：

📖 第 76 页 “当信号灯点亮 / 闪烁时”

5. 缩放键 / 灯

使用缩放键来设置复印的倍率。当复印倍率为 100% 时，100% 键之上的信号灯点亮。

有关如何缩放复印图像，请参见：

📖 第 62 页 “缩放图像”

6. LED 显示

使用此功能显示复印件的数量。当按下复印数量 / 变倍显示选择键（7）时，LED 上显示复印倍率。


7. 复印数量 / 变倍显示选择键 / 灯

每当按下此键时，(6) 的显示就在复印数量和复印倍率之间切换。出现复印倍率时，“%”标记旁的信号灯就会点亮。

8. [作业插入] 键 / 灯

使用此键可中断正在复印的作业，并进行其他操作（相当于中断复印）。


有关中断复印作业的详情，请参见：

 第 47 页 “中断并复印其它原稿 - 插入复印 -”

9. [节能] 键 / 灯

使用该键可使设备在非使用状态时，进入节能模式。设备处于节能模式时，该灯点亮。

有关节能模式的详情，请参见：

 第 27 页 “设备处于非使用状态时进行节能 - 节能模式”

10. [功能清除] 键 / 灯

使用此键清除所有更改的设置。


11. [清除 / 停止] 键

使用此键停止所有处理中的复印作业，或者将键入的复印数量恢复到“1”。

12. [开始] 键 / 灯

使用此键开始复印。此灯点亮时，可以进行复印。多功能数码复印机在等待进行复印时，信号灯闪烁。

有关基本的复印操作，请参见：

 第 45 页 “进行复印”


13. 数字键

使用数字键键入数字，例如复印数量。


14. 原稿模式键 / 灯

使用此键可根据原稿的质量来设置复印图像的质量。


有关图像质量的详情，请参见以下列：

 第 68 页 “选择图像模式”

15. 浓度调整键 / 灯


使用此键来调整复印图像的浓度。浓度为自动调整时，（自动浓度模式）键下的 [自动] 信号灯点亮。

有关浓度调整的详情，请参见：

 第 69 页 “调整浓度”

16. 卡纸部位信号灯


原稿或复印件卡纸时，此信号灯闪烁。信号灯闪烁的部位显示了卡纸的位置。

 第 79 页 “卡纸”

17. [纸盒] 键 / 灯

使用此键来选择纸盒或者旁路供纸盘作为纸张的来源。当前所选的纸张来源的信号灯就会点亮。所选纸盒或托盘缺纸时，该灯就会闪烁。

当纸盒内或旁路供纸盘缺纸时，请按下页的描述进行加纸：

 第 28 页 “准备工作 2 - 放置复印纸”

18. 原稿设置信号灯

当原稿放在自动输稿器（选购件）时，该信号灯点亮。

在下列情况中，原稿设置信号灯闪烁：

- 需要将原稿放在原稿玻璃上时（完成复印后，在没有打开原稿盖板的情况下按[开始]键）。
- 需要将原稿放在自动输稿器（选购件）中时（将卡纸从自动输稿器中释放时）
- 放置原稿的自动输稿器（选购件）被提起时。

19. [复印] 键 / 灯

使用此键选择将要使用的纸张尺寸。纸盒中或旁路供纸盘上没有放置符合该尺寸的纸张时，当前所选的纸张尺寸的信号灯就会闪烁。

详情请参见：

📖 第 60 页 “手动选纸”

20. [原稿] 键 / 灯

使用此键来指定原稿的尺寸。

📖 第 64 页 “设定原稿和复印纸尺寸”

21. 自动选纸 / 自动倍率选择键 / 灯

自动选纸（APS）：设备检测原稿的尺寸并自动选择相同尺寸的复印纸。

📖 第 59 页 “纸张选择”

自动倍率选择（AMS）：事先设定将要使用的复印纸的尺寸。然后设备检测原稿的尺寸并自动选择最合适的复印比率进行复印。

📖 第 62 页 “自动倍率选择（AMS）”

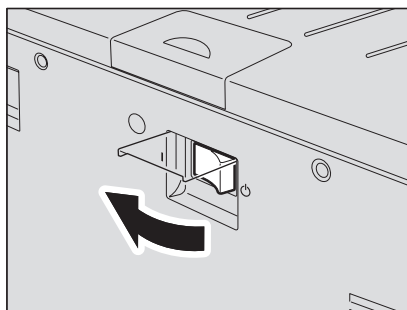
注意

仅当将原稿放在自动输稿器（选购件，MR-2017）上时，APS 和 AMS 功能才可用。

准备工作 1 - 打开电源

打开电源

- 1 打开电源开关盖，然后将电源开关按到“|”（开）。



设备开始预热。预热过程大致需要 25 秒。
预热完毕后，[开始]信号灯点亮，复印工作就绪。

提示

在预热过程中，如果您放入原稿并按[开始]键，则设备会在完成预热后，自动开始复印（相当于自动作业启动）。从您按下[开始]键到预热结束，[开始]信号灯保持闪烁。

- 2 如果设备处于部门代码功能的管理之下，请键入部门代码。

键入三位数的部门代码，然后按[开始]键。设备的复印功能就绪。

提示

- 如果启用了部门代码功能，在完成任何一种操作后，请按下[功能清除]键以防止设备被非授权的人员使用。
- 关于设置部门代码的详情，请咨询服务人员。

关闭电源

打开电源开关盖，然后将电源开关按到“⏻”（关）。

设备处于非使用状态时进行节能 - 节能模式

为了减少电源消耗，完成上一次操作后，如果在指定的时间过后，仍没有使用设备，则设备自动进入节能模式。您可以通过手动操作使设备进入节能模式。

注意

- 设备进入节能模式的指定时间为出厂时所设置的 30 分钟。
- 此模式下的电源消耗为 70W 或更少。

将设备手动切换到节能模式

按下 [节能] 键。设备进入节能模式。[节能] 信号灯点亮。



要取消节能模式，请再次按下 [节能] 键。

提示

在下列情况下也可取消节能模式：

- 原稿盖板或自动输稿器（选购件）被提起时。
- 使用 USB 电缆线将多功能数码复印机与 PC 相连接时，或者两者断开连接时。


准备工作 2 - 放置复印纸

开始复印前，请在适当的纸张来源中放置复印纸。

允许使用的纸张介质类型

设备的纸盒和供纸单元（选购件）中可使用标准尺寸的普通纸（64 - 80g/m²）。详情请参见下表。

供纸器	纸张介质类型	纸张尺寸	最大供纸容量 ^{*1}
纸盒和供纸单元（选购件）	普通纸 (64 - 80 g/m ²)	A / B 格式： A3, A4, A4-R, B4, B5, B5-R, FOLIO	250 张 (64 g/m ²) 250 张 (80 g/m ²)
		LT 格式： LD, LG, LT, LT-R, COMP K 型纸： 8k, 16K, 16K-R	
旁路供纸盘	普通纸 (64 - 80 g/m ²)	A / B 格式： A3, A4, A4-R, A5-R, B4, B5, B5-R, FOLIO	100 张 (64 g/m ²) 100 张 (80 g/m ²)
	厚纸 1 (81 - 105 g/m ²)	LT 格式： LD, LG, LT, LT-R, ST-R, COMP	1 张 (81 - 105 g/m ²)
	厚纸 2 (106 - 163 g/m ²)	K 型纸： 8k, 16K, 16K-R	1 张 (106 - 163 g/m ²)
	描图纸 (75 g/m ²)		1 张
	不干胶贴		1 张
	透明胶片 ^{*2}	仅 A4	1 张

*1 “最大供纸容量”是指使用了东芝推荐的纸张后的最大纸张容量。东芝推荐的纸张，请参见下页：
 第 29 页 “纸张介质类型”

*2 请务必使用东芝推荐的投影用透明胶片。如果使用了非东芝推荐的胶片，则可能导致设备故障。

注意

- 不能在同一纸盒中放置不同尺寸的纸张。
- “LT 格式”是仅适用于北美地区的标准尺寸。

提示

LT 格式尺寸的缩写：

LT：信纸，LD：帐单，LG：法律文书，ST：报告，COMP：计算机

纸张介质类型

纸张介质类型	
普通纸	80 g/m ²
厚纸 1	90 g/m ²
	100 g/m ²
厚纸 2	120 g/m ²
	160 g/m ²
描图纸	仅 75 g/m ²
不干胶贴	
透明胶片 *1	

*1 请务必使用东芝推荐的投影用透明胶片。如果使用了非东芝推荐的胶片，则可能导致设备故障。

不接受的纸张类型

请不要使用下列纸张类型，否则可能导致卡纸。

- 潮湿的纸张
- 折叠过的纸张
- 起皱或卷曲的纸张
- 表面过于平滑或粗糙的纸张

请不要使用下列纸张类型，否则可能导致设备故障。

- 表面经过特殊处理的纸张
- 曾经在其它复印机或打印机上打印过的纸张

保存纸张

保存复印纸时，请遵循以下条件：

- 将复印纸包在包装纸内以防积聚灰尘。
- 避免复印纸直接暴晒于日光下。
- 将复印纸保存在干燥的地方。
- 将复印纸平放保存，防止纸张产生折叠或弯曲。

将纸张置于纸盒内

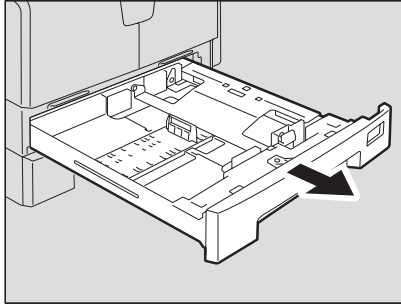
请参照以下步骤将纸张放在纸盒中。

对于允许使用的纸张，请参见：

📖 第 28 页 “允许使用的纸张介质类型”

1 打开设备电源。

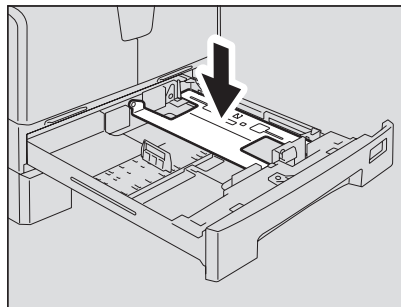
2 小心地拉出纸盒。



注意

将纸盒拉到底。

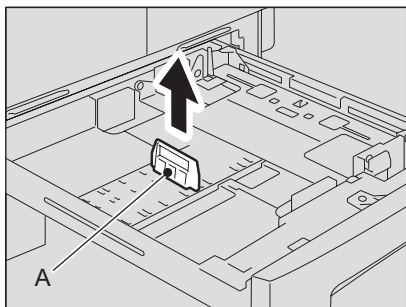
3 按下纸盘。



提示

按下纸盘直到听到咔嚓声，并且纸盘不再升起。

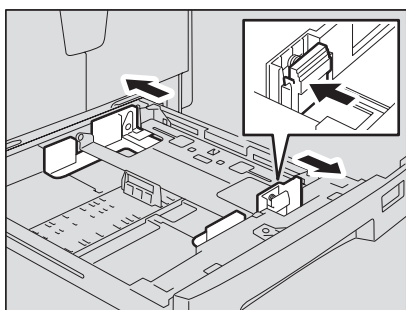
4 拉出纸张挡板（A），然后根据所需的纸张尺寸重新安装挡板的位置。



提示

纸张的尺寸显示在纸盒的内表面的底部。

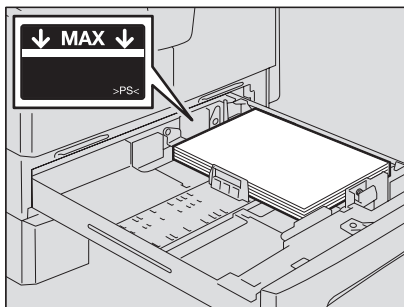
5 在充分推动侧面导板的绿色旋钮的同时，将两边的间距加宽。



注意

请用双手将两边的间距加宽。

6 将纸张放在纸盒内。

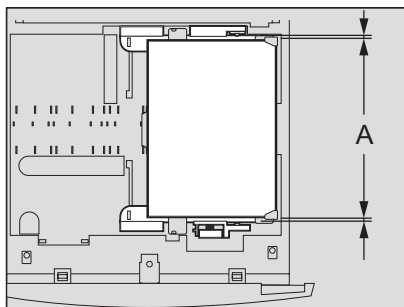


注意

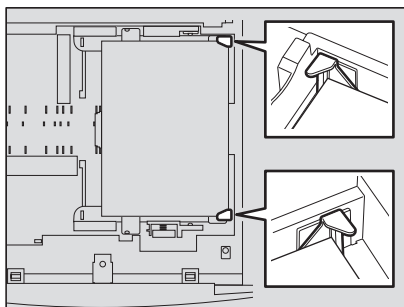
- 每次最多可放 250 张纸（80 g/m²）。请确认纸叠的高度低于导板内部的指示线。
 第 28 页 “允许使用的纸张介质类型”
- 将纸张放入纸盒前，请充分抖开纸张，否则可能导致多张纸张同时进纸。
- 将纸张的正面朝上。复印纸的包装纸上会说明如何辨别纸张的正反面。

7 调整侧面导板至所需的纸张尺寸。

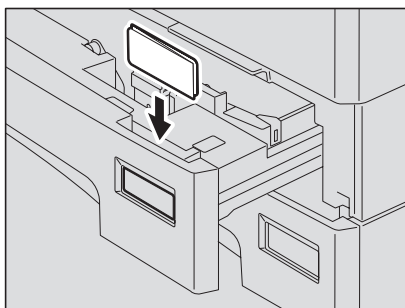
确保在纸张和每个侧面导板之间留有约 0.5 mm（总共小于 1.0 mm）的间隙（如图中的“A”所示）。如果留有的间隙不恰当，则可能造成纸张输送错误。



8 请确保侧面导板插销下的纸叠放置完全合适。



9 更改纸张尺寸指示器，使其与所放入的纸张尺寸一致。



10 将纸盒径直推入多功能数码复印机直到其停止。

小心

关上纸盒时小心不要夹住手指。
这可能导致受伤。

将纸张尺寸设置到设备中。

放入纸张时，将纸张尺寸设置到多功能数码复印机中。请确认已正确设置该尺寸，否则可能造成卡纸。

有关设置纸张尺寸的详情，请参见：

📖 第 34 页 “准备工作 3 - 设置所放纸张的尺寸”

注意

在更改了纸盒内的纸张尺寸后，请设置纸张尺寸。同样地，当您初次在相应的纸盒内放入纸张时，也需进行该操作。

准备工作 3 - 设置所放纸张的尺寸

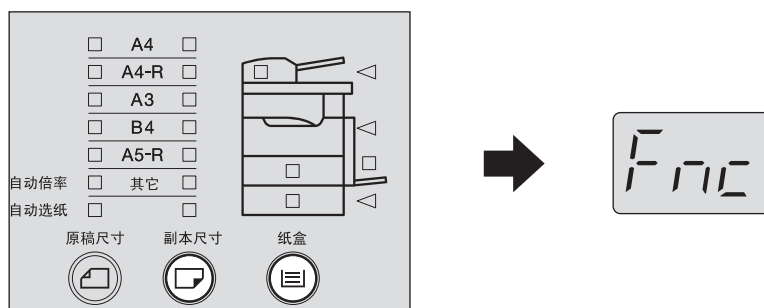
当您第一次在纸盒中放置纸张，或者放置在纸盒中纸张的尺寸不同于以往的纸张尺寸时，您就需要在设备中设置新的纸张尺寸。

标准纸张尺寸（A3，A4，A4-R，A5-R，B4）的设置不同于 A3，A4，A4-R，A5-R，B4 尺寸以外的标准纸张设置。

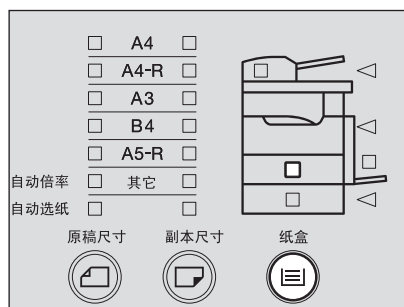
设置标准尺寸（A3，A4，A4-R，A5-R，B4）

在这部分中，将 A4 的尺寸设置在设备的纸盒中，以此作为举例说明。

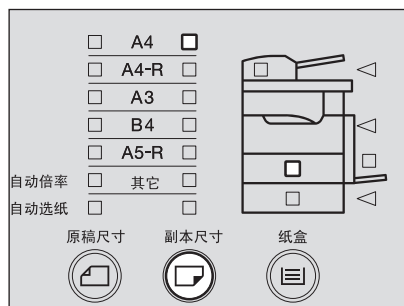
- 1 同时按下 [纸盒] 键 和 [副本尺寸] 键长达 2 秒以上。
LED 上显示 “Fnc”。



- 2 多次按下 [纸盒] 键，直到您要在其中放置纸张的纸盒灯点亮。



- 3 多次按下 [副本尺寸] 键，直到您在纸盒中放置的纸张尺寸的信号灯点亮。



如果在这个步骤中按下 [功能清除] 键，将不会设置尺寸，设备返回其正常状态。

4 按下 [开始] 键。

纸张尺寸已设置。

设置其他标准尺寸

如需放置 A3, A4, A4-R, A5-R, B4 尺寸以外的标准纸张时, 则将其作为“其他”尺寸进行设置。键入纸张尺寸的代码, 将其作为“其他”尺寸。

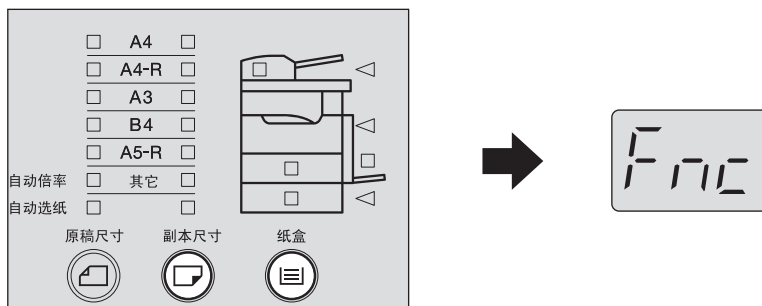
有关每种尺寸的代码, 详见下表。

纸张尺寸	代码	纸张尺寸	代码
B5	05	ST-R ^{*1}	12
B5-R	06	FOLIO	13
LD	08	COMP	14
LG	09	8K	17
LT	10	16K	18
LT-R	11	16K-R	19

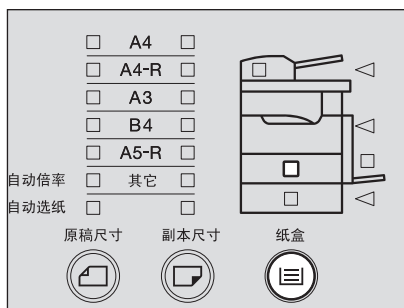
*1 ST-R 和 A5-R 只能放在旁路供纸盘中。

在这部分中，将 LT 的尺寸设置在设备的纸盒中，以此作为举例说明。

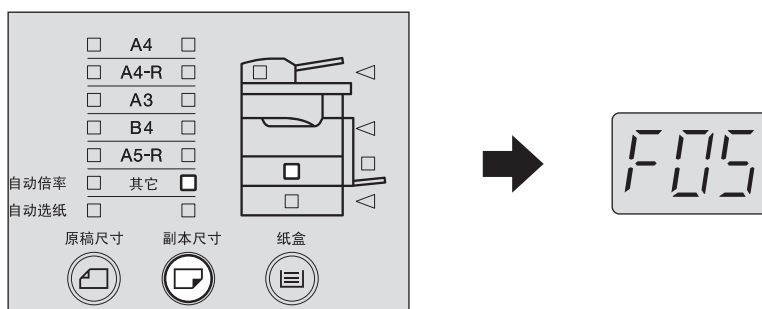
- 1 同时按下 [纸盒] 键和 [副本尺寸] 键长达 2 秒以上。**
LED 上显示 “Fnc”。



- 2 多次按下 [纸盒] 键，直到您要在其中放置纸张的纸盒灯点亮。**



- 3 多次按下 [副本尺寸] 键，直到 [其它] 灯点亮。**
LED 上显示 “Fxx”。(xx 为两位数字。)



4 键入放置在纸盒中的纸张尺寸代码。
例如，放入 LT 尺寸的纸张（代码为“10”）



如果在这个步骤中按下 [功能清除] 键，将不会设置尺寸，设备返回其正常状态。

5 按下 [开始] 键。
纸张尺寸已经设置为“其他”尺寸。

2

如何进行复印

本章描述基本的复印操作。

放置原稿	40
可以使用的原稿.....	40
在原稿玻璃上放置原稿.....	41
在原稿玻璃上放置书本型原稿，如书本或目录.....	42
使用自动输稿器（选购件）.....	43
将原稿放在自动输稿器（选购件）上.....	44
进行复印	45
停止 / 继续复印.....	46
中断并复印其它原稿 - 插入复印 -.....	47
使用旁路供纸盘	48
准备 - 注册放在旁路供纸盘上的纸张尺寸.....	49
通过旁路供纸对标准尺寸纸张进行复印.....	53

放置原稿

可以使用的原稿

原稿玻璃上不仅可以放置普通纸，还可以放置三维原稿和某些特殊介质类型。使用自动输稿器（选购件）时，可自动将一叠普通纸原稿进行逐一扫描。

放置位置	原稿类型	最大尺寸	自动尺寸检测可使用的尺寸 ^{*1}	注意
原稿玻璃	普通纸 特殊介质类型 ^{*2} 书本型 三维型	297 mm x 432 mm	不能使用自动尺寸检测	^{*3}
自动输稿器 (选购件)	普通纸		标准尺寸 A3, A4, A4-R, A5-R, B4, B5, B5-R	^{*4, *5, *6}

^{*1} LT 格式纸张不能使用自动尺寸检测功能。（LT 格式是北美的标准纸张尺寸。）

^{*2} “特殊介质类型”指不能在自动输稿器（选购件）中使用的特殊纸张，例如投影用透明胶片或描图纸。

^{*3} 请勿放置重物（4 kg 或以上），并勿用力压。

^{*4} 纸张重量应介于 50 g/m² - 127 g/m² 之间。

^{*5} 一些介质类型可能不可用。

^{*6} A5 尺寸原稿必须宽边横向放置。

每次最多原稿扫描数

A4 尺寸的原稿，每次最多的扫描数量为 249 张。当扫描的数量在复印过程中到达了 250 张，扫描操作停止，[功能清除]灯闪烁。

在这种情况下，请按 [功能清除] 键来删除至今扫描的页数数据。然后将大量的原稿分成若干部分，再按份数开始复印作业。

当设备内存在扫描过程中变满

在复印作业的扫描过程中，如设备内存变满，即使已扫描的页数未超过最大值，扫描也会停止。在这种情况下，[功能清除]灯闪烁，[开始]灯点亮。

按 [开始] 键，对扫描的数据进行复印并退出至今已扫描的数据。按 [功能清除] 键删除至今已扫描的所有数据。

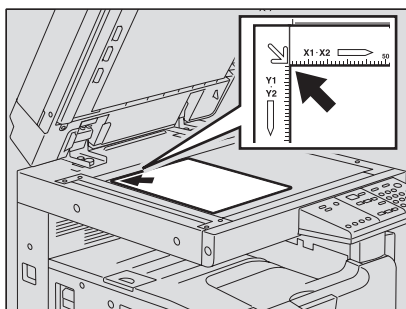
在原稿玻璃上放置原稿

不能放置在自动输稿器（选购件）上的普通纸或某些特殊介质类型，如：投影用透明胶片或描图纸，应该放在原稿玻璃上。

小心

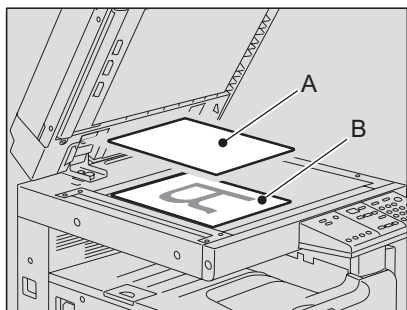
请勿放置重物（4 kg 或以上），并勿用力压。
玻璃破损会造成人体伤害。

- 1 抬起原稿盖板或自动输稿器（选购件）。
- 2 将原稿面向下放到原稿玻璃上，并将其与原稿玻璃的左后角对齐。



当复印高度透明的原稿

使用高度透明的原稿，如投影用透明胶片或描图纸，在原稿（B）上放一张空白纸（A），空白纸尺寸大于或等于原稿。



- 3 小心放下原稿盖板或自动输稿器（选购件）。

在原稿玻璃上放置书本型原稿，如书本或目录

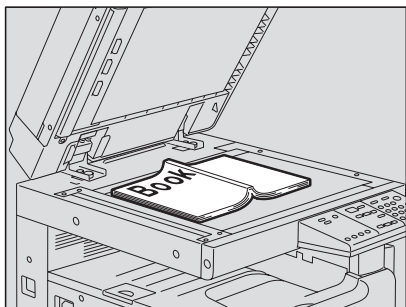
在原稿玻璃上放置书本型原稿。

小心

请勿放置重物（4kg 或以上），并勿用力压。

玻璃破损会造成人体伤害。

- 1 抬起原稿盖板或自动输稿器（选购件）。**
- 2 翻开原稿至所需要的页数，并将其面向下放到原稿玻璃上，与左后角对齐。**



- 3 小心放下原稿盖板或自动输稿器（选购件）。**

注意

- 请勿用力将原稿盖板或自动输稿器压在很厚的原稿上。即使原稿盖板或自动输稿器未完全合上，也可以进行复印。
- 请勿看原稿玻璃，复印时，可能泄出强光。

使用自动输稿器（选购件）

将一叠原稿放在自动输稿器（选购件）上，设备将自动逐张扫描原稿。可使用下列类型的原稿：

介质类型	最大尺寸	可使用的最大纸张数	纸张重量
普通纸	297 mm x 432 mm	100 张 (或堆叠高度 16 mm)	50 - 127 g/m ²

提示

- 一些介质类型可能不可用。
- 可使用的最大纸张数根据原稿介质类型的不同而不同。
- A5 尺寸原稿必须宽边横向放置。
- 自动输稿器（选购件）能自动检测的纸张尺寸有：A3，A4，A4-4，A5-R，B4，B5，B5-R，FOLIO（210 mm × 330 mm）。

自动输稿器（选购件）注意事项

请勿使用下列原稿类型，它们会导致卡纸或损坏机器：


- 严重褶皱、折叠、或卷曲的原稿
- 带复写纸的原稿
- 贴有胶带、张贴画、或经过剪切的原稿
- 裁剪或装订过的原稿
- 带有钻孔或撕裂的原稿
- 潮湿的原稿
- 幻灯片或透明纸
- 涂层纸（涂有蜡）

下列原稿可用，但需格外小心：

- 不能用手指分开，或表面经过特殊处理（在输稿时不能分离）
- 折叠或卷曲的原稿（使用前应弄平）

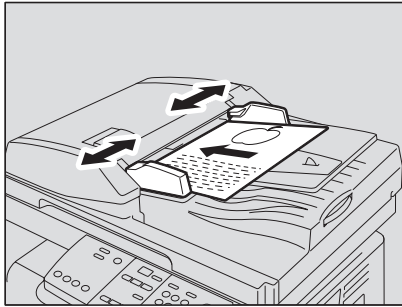
当复印图像出现黑色条纹

如果扫描区和导入区脏污，将会产生图像问题，如复印图像出现黑色条纹。建议每周对这些区域进行清洁。

 第 96 页 “日常检查”

将原稿放在自动输稿器（选配件）上

- 1 对齐所有原稿。
- 2 将原稿面向上放置，并调整侧导板至原稿长度。

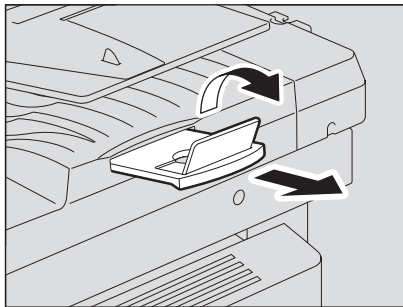


注意

- 原稿的顶层将首先被扫描。
- 可以放入的最多纸张数（所有尺寸）不能超过 100（50 - 80 g/m²），或无论尺寸，纸叠的厚度不超过 16 mm。

当放置大量宽幅原稿

拉出原稿制动器可防止输出原稿的掉落。当要替换此制动器，请把它轻轻向上抬起，并将其推入。



根据下列步骤制作复印件。

提示

可设置复印图像的缩放比例和浓度。详情请参见以下页数：
📖 第 57 页 “复印功能”

1 检查纸张是否被放入纸盒。

关于可使用纸张的类型和尺寸，请参见以下页数：

📖 第 28 页 “允许使用的纸张介质类型”

📖 第 30 页 “将纸张置于纸盒内”

2 放好原稿。

关于可使用的原稿和如何放置原稿，请参见以下页数：

📖 第 40 页 “可以使用的原稿”

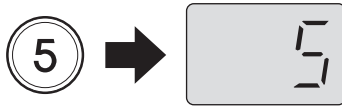
📖 第 44 页 “将原稿放在自动输稿器（选购件）上”

📖 第 41 页 “在原稿玻璃上放置原稿”

📖 第 42 页 “在原稿玻璃上放置书本型原稿，如书本或目录”

3 当复印数量超过一份，请键入所需的复印数量。

例如：5 份



提示

如您想改正所键入的复印数量，请按 [清除 / 停止] 键，然后键入正确的数字。

4 根据需要选择复印模式。

📖 第 57 页 “复印功能”

5 按下 [开始] 键。

复印开始，纸张输出时复印面向下。

注意

纸张刚输出时，纸张输出区域和输出纸张是烫的，请小心。

当输出纸张数量超过 250 张

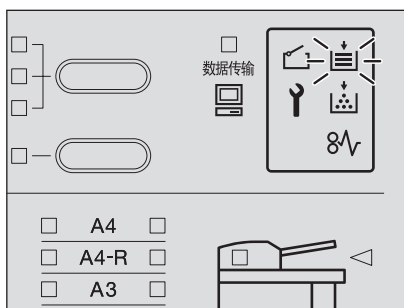
为防止输出的纸张溢出接纸盘，当已输出 250 张纸时，设备会暂停复印。此时，控制面板上的 [开始] 灯点亮，[功能清除] 灯闪烁。中间的卡纸部位灯（◁）点亮。

将输出纸张从接受托盘上取出，然后按下 [开始] 键。复印继续。

按 [功能清除] 键，终止复印作业。

纸张用完

复印过程中纸盒内的纸张用完时，复印操作停止，缺纸灯闪烁。



缺纸纸盒的 [纸盒] 灯闪烁，请在纸盒内加纸，并按 [开始] 键。复印继续。

停止 / 继续复印

按 [清除 / 停止] 键，停止扫描或复印。

1 在扫描或复印过程中，按 [清除 / 停止] 键。



扫描或复印停止。再次按下 [清除 / 停止] 键来终止复印作业。

2 按 [开始] 键，继续复印作业。

中断并复印其它原稿 - 插入复印 -

您可中断一个扫描或复印工作，并开始另外的复印作业（= 插入复印）。被中断的作业的复印数量和应用的功能已存储在设备的存储器中，因此当要继续被中断的作业时，您无需再重新设置。

注意

仅当将原稿置于自动输稿器（选购件）上并且使用分页功能时，中断复印功能才可用。

1 按下 [作业插入] 键。

[作业插入] 灯闪烁，稍后将全部点亮。



提示

在扫描过程中，按下 [作业插入] 键，[作业插入] 灯闪烁，当扫描完成后，灯将全部点亮。

2 更换新的原稿。

3 选择所需的复印模式，按 [开始] 键。

插入复印开始。

4 完成插入复印后，请按 [中断] 键。

复印状态返回至中断前的状态。

5 按 [开始] 键。

继续被中断的作业。


使用旁路供纸盘

当您使用下列介质类型为复印纸张时，请将纸张放置在旁路供纸盘上。

- 厚纸（81 - 163 g/m²）
- 特殊介质类型，如：透明纸、不干胶帖，幻灯片
- 不能放入纸盒内的标准尺寸纸张（如：A5-R）

同样建议您可使用旁路供纸托盘代替纸盒内的纸张来复印标准尺寸纸张。可使用以下尺寸来进行旁路供纸复印：

介质类型	纸张尺寸	最大纸张容量 ^{*1}
普通纸 (64 - 80 g/m ²)	A / B 格式： A3, A4, A4-R, A5-R, B4, B5, B5-R, FOLIO	100 张 (64 g/m ²) 100 张 (80 g/m ²)
厚纸 1 (81 - 105 g/m ²)	LT 格式： LD, LG, LT, LT-R, ST-R, COMP, 13"LG	1 张 (81 - 105 g/m ²)
厚纸 2 (106 - 163 g/m ²)	K 型纸： 8K, 16K, 16K-R	1 张 (106 - 163 g/m ²)
透明纸 (75 g/m ²)		1 张
不干胶帖		1 张
透明胶片 ^{*2}	仅限 A4	1 张

*1 “最大纸张容量”指使用东芝推荐的纸张时，最大的纸张数量。关于东芝推荐纸张，请参见：
 第 29 页 “纸张介质类型”

*2 确保使用东芝推荐的透明胶片，否则将引起设备故障。

准备 - 注册放在旁路供纸盘上的纸张尺寸

请预先在设备内注册纸张尺寸。

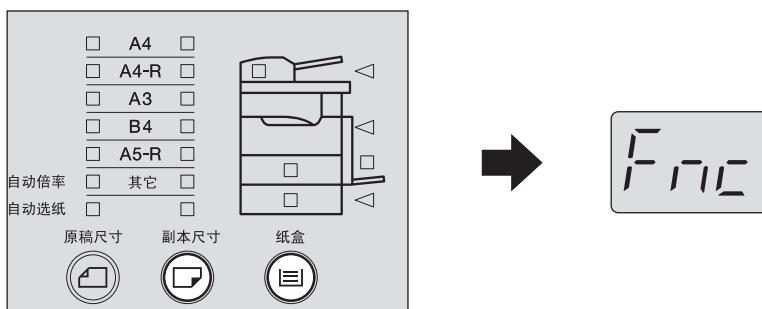
注意

标准尺寸（A3，A4，A4-R，A5-R 和 B4）的注册步骤不同于其它标准尺寸的注册。

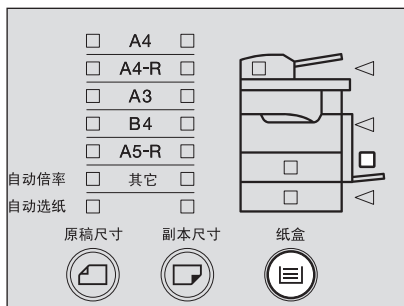
注册标准尺寸（A3，A4，A4-R，A5-R，B4）

在此段中，以 A4 尺寸的旁路供纸为例，描述注册步骤。

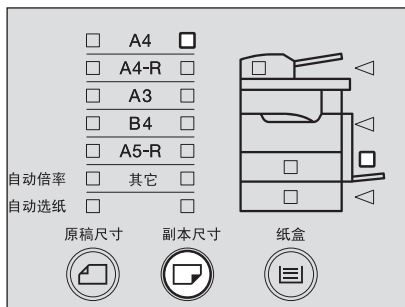
- 1 同时按住 [纸盒] 和 [副本尺寸] 键，保持时间超过 2 秒。
LED 屏幕上出现 “Fnc”



- 2 多次按 [纸盒] 键，直至旁路供纸托盘灯点亮。



3 多次按 [副本尺寸] 键，直至您所放置在旁路供纸托盘上的纸张尺寸灯点亮。



如在此步骤中，按 [功能清除] 键，纸张尺寸将未被登记，设备将回复到其正常状态。

4 按 [开始] 键。 纸张尺寸已注册。

注册其他标准尺寸

当所放置的标准尺寸不是 A3，A4，A4-R，A5-R，或 B4，请按 " 其它 " 尺寸注册，并键入纸张尺寸相应的数字代码。

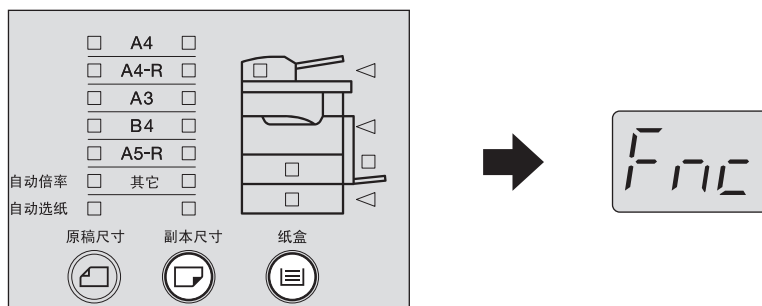
请参见以下表格所列的尺寸代码。

纸张尺寸	代码	纸张尺寸	代码
B5	05	ST-R	12
B5-R	06	FOLIO	13
LD	08	COMP	14
LG	09	8K	17
LT	10	16K	18
LT-R	11	16K-R	19

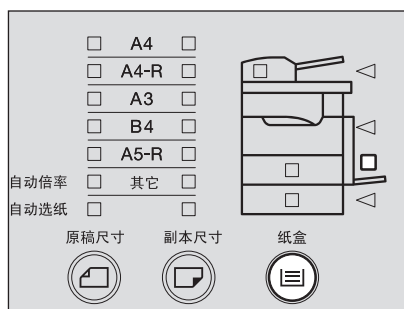
在此部分中，以 LT 尺寸的旁路供纸为例，描述注册步骤。

1 同时按住 [纸盒] 和 [副本尺寸] 键，保持时间超过 2 秒。

LED 屏幕上出现 “Fnc”

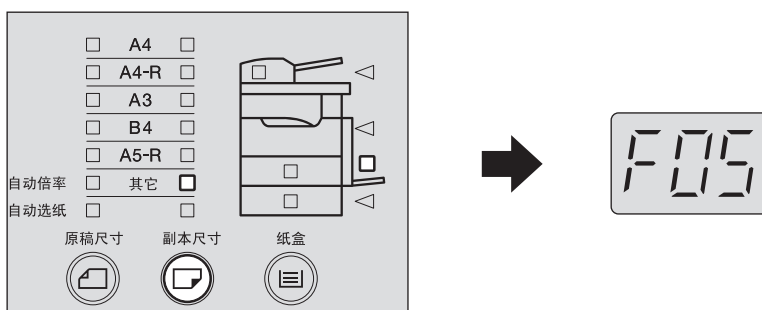


2 多次按 [纸盒] 键，直至旁路供纸托盘灯点亮。



3 多次按 [副本尺寸] 键，直至 [其它] 灯点亮。

LED 屏幕上出现 “Fxx”。(两位数表现为 “xx”)



4 键入放在旁路供纸托盘上纸张的数字代码。

例如：放 LT 尺寸（= 代码“10”）



如在此步骤中，按 [功能清除] 键，纸张尺寸将未被登记，设备将回复到其正常状态。

5 按 [开始] 键。

纸张尺寸已被注册为“其它”尺寸。

通过旁路供纸对标准尺寸纸张进行复印

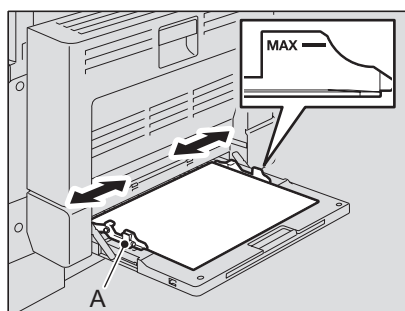
标准尺寸纸张可用于旁路供纸复印。在此部分中，以 A4 尺寸厚纸（90 g/m²）的旁路供纸为例，描述注册步骤。

注意

请预先将纸张尺寸注册到多功能数码复印机。

📖 第 49 页 “准备 - 注册放在旁路供纸盘上的纸张尺寸”

- 1 将纸直接放在旁路供纸托盘上，复印面向下。然后握住（A）的同时，将侧导板与纸张的长度对齐。

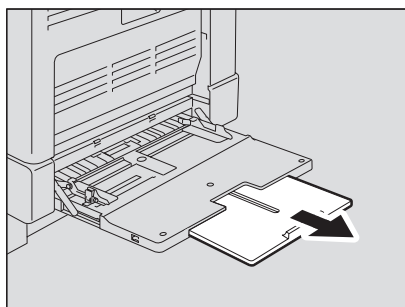


注意

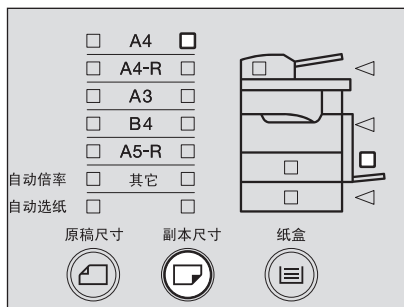
- 确保纸张堆叠高度不能超过侧导板上的指示线。
- 在纸张放到供纸盘上之前，请将纸张抖开。
- 不要用力将纸张推入旁路供纸入口，这会引引起纸张输送错误。

提示

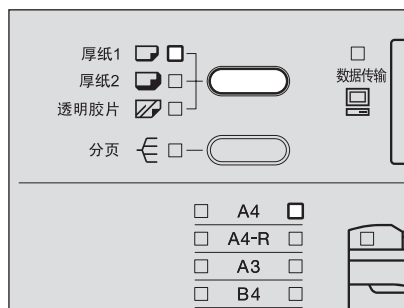
当您放置大尺寸纸张时，在开始旁路供纸复印前，请拉出托盘。



2 检查放置在旁路供纸托盘上的纸张尺寸灯是否点亮。如未亮，请多次按 [副本尺寸] 键，直至所需纸张尺寸灯点亮。



3 按介质类型设置键，直至放在旁路供纸托盘上的介质类型灯点亮。



您可从以下三种介质类型中选择：

厚纸 1： 厚纸 (81 - 105 g/m²)

厚纸 2： 厚纸 (106 - 163 g/m²)，干胶帖

透明纸： 投影用透明胶片

注意

- 当您放置普通纸 (64 - 80 g/m²) 或描图纸时，无需选择介质类型。
- 如您选择的介质类型区别于放置在旁路供纸托盘上的介质类型，这将引起卡纸或复印图像质量降低。

4 放好原稿。

5 选择其它所需的复印模式，然后按 [开始] 键。

复印开始。

注意

当您通过旁路供纸盘对投影用透明胶片进行复印时，请从接纸盘上一张一张地拿起所输出的透明胶片。因为当输出的透明胶片堆叠起来时，它们会变得卷曲而不能正确投影。

提示

- 在复印过程中，当旁路供纸盘上的纸张用完时，纸盒内相同尺寸的纸张将被用于继续复印。（但是，如旁路供纸盘上的纸张尺寸未被事先注册，复印将停止。在这种情况下，在旁路供纸盘上加纸，并按下 [开始] 键使复印继续。）
- 当旁路供纸复印完成，[功能清除] 灯会闪烁。请按 [功能清除] 键，则对旁路供纸盘所设置的纸张尺寸将被清除。再次按下 [功能清除] 键，旁路复印将转换到纸盒供纸复印。

3

复印功能

本章描述了与复印操作有关的各种功能，例如：如何放大 / 缩小复印，如何调整复印图像的质量。

默认设置	58
纸张选择	59
自动选纸（APS）.....	59
手动选纸.....	60
缩放图像	62
自动倍率选择（AMS）.....	62
设定原稿和复印纸尺寸.....	64
手动设定缩放比例.....	65
以与原稿相同的页码顺序进行复印 - 分页复印	67
选择图像模式	68
调整浓度	69

默认设置

电源打开并未对任何设置进行更改，此时的设置称为默认设置。当电源打开，消除节能模式或按 [功能清除] 键时，每个设置将回复到其默认设置。

安装多功能数码复印机时的默认设置如下：

项目	内容	安装时的默认设置
缩放比例	25 - 200%	100%
复印数量	1 - 999	1
纸张选择	自动选纸 ^{*1} 手动选纸	自动选纸
浓度调整	自动复印浓度模式 手动复印浓度模式	自动复印浓度模式
图像模式	文本 / 照片, 照片, 文本	文本 / 照片
分页	不分页复印, 分页复印 ^{*2}	不分页复印

*1 只有使用自动输稿器（选购件）时，才能设置自动选纸。

*2 只有使用扩展内存（选购件）时，才能设置分页复印。

如果您想改变上表所列的默认设置，请联系您的服务代表。

纸张选择

您可以通过两种方法来选择复印纸张的尺寸。其一，自动选纸，即多功能数码复印机自动选择与原稿尺寸相同的复印纸张。其二，手动选纸，即您可手动选择所需的纸张。

自动选纸：

多功能数码复印机检测所置的原稿尺寸并自动选择与原稿尺寸相同的复印纸张。只有使用了标准尺寸纸张（A3，A4，A4-R，A5-R，B4，B5，B5-R）和自动输稿器（选购件）时，此功能才可用。

手动选纸：

您可手动选择所需要的复印纸张尺寸。当自动选纸功能不能使用时，可使用此功能，例如原稿为非标准尺寸原稿或投影用透明胶片时，或者原稿放在原稿玻璃上时。

提示

只有当您将原稿放在自动输稿器（选购件）上时，才能使用自动选纸功能。

自动选纸（APS）

当您为标准尺寸原稿放在自动输稿器（选购件）上时，多功能数码复印机会检测尺寸，并自动选择与原稿相同尺寸的复印纸张。


提示

多功能数码复印机可检测的标准尺寸如下：A3，A4，A4-R，A5-R，B4，B5，B5-R，FOLIO（210 mm × 330 mm）

注意

多功能数码复印机可能不能正确检测以下所列原稿的尺寸。对于下列原稿，请使用手动选纸：

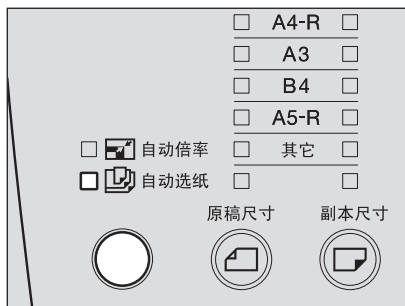
- 高度透明的原稿（例如：投影用透明胶片和描图纸）
- 全黑原稿或带黑边框的原稿
- 非标准尺寸的原稿（例如：报纸和杂志）

 第 60 页 “手动选纸”

1 在纸盒中放入纸张。

2 将原稿放于自动输稿器上。

3 按下自动选纸 / 自动倍率选择按钮，并选择自动选纸功能。（自动选纸灯点亮。）



注意

当未安装自动输稿器（选购件）时，不能启动自动选纸 / 自动倍率选择按钮。

4 根据需要选择其它复印模式，然后按下 [开始] 键。

手动选纸

当原稿放在原稿玻璃上，或以下所列原稿尺寸在自动选纸下，多功能数码复印机不能正确探测尺寸时，请使用手动选纸功能。

- 高度透明的原稿（例如：投影用透明胶片和描图纸）
- 全黑原稿或带黑边框的原稿
- 非标准尺寸的原稿（例如：报纸和杂志）

提示

使用此方法，如果在纸盒中未放入所需的复印纸尺寸，请更换纸盒内的纸张，或将所需的纸张尺寸放在旁路供纸托盘上。

📖 第 30 页 “将纸张置于纸盒内”

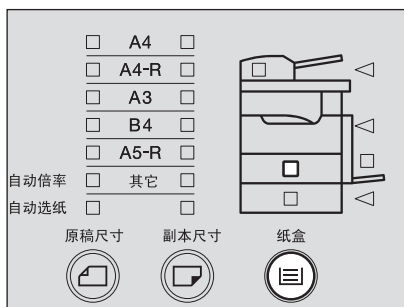
📖 第 48 页 “使用旁路供纸盘”

1 在纸盒中放入纸张。

2 放置原稿。

3 多次按下 [纸盒] 键，直至所需纸盒灯点亮。

例如：选择多功能数码复印机的纸盒



4 选择其它所需的复印模式，然后按下 [开始] 键。

缩放图像

通过以下三种方法，您可设置复印图像的缩放比例：

自动倍率选择（AMS）：

预先设定所需的复印纸张尺寸。根据所放置的原稿，多功能数码复印机会自动检测其尺寸，并自动设置最适合复印纸张尺寸的缩放比例。只有使用了标准尺寸纸张（A3，A4，A4-R，A5-R，B4，B5，B5-R）和自动输稿器（选购件）时，此功能才可用。

指定原稿和复印纸尺寸：

同时指定原稿和复印纸的尺寸时，多功能数码复印机会自动设置最适合它们尺寸的缩放比例。当自动倍率选择功能不能使用时，可使用此功能，例如原稿为投影用透明胶片时，或者原稿放在原稿玻璃上时。

手动设定缩放比例：

使用变倍键（缩小：，放大：）25% - 200%，手动设定缩放比例。

自动倍率选择（AMS）

预先设定所需的复印纸张尺寸。根据所放置的原稿，多功能数码复印机会自动检测其尺寸，并设置最适合复印纸张尺寸的缩放比例。

提示

- 只有当您把原稿放在自动输稿器（选购件）上时，才可使用自动倍率选择。
- 多功能数码复印机可自动检测如下标准尺寸：A3，A4，A4-R，A5-R，B4，B5，B5-R。

注意

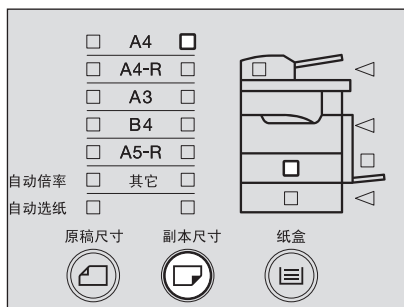
对于下列原稿尺寸，自动倍率选择功能可能无法正常使用。请使用其它方法，设置缩放比例：

- 高度透明的原稿（例如：投影用透明纸和描图纸）
- 全黑原稿或带黑边框的原稿
- 非标准尺寸的原稿（例如：报纸和杂志）

1 在纸盒中放入纸张。

2 多次按下 [副本尺寸] 键，直至所需纸张尺寸的灯点亮。

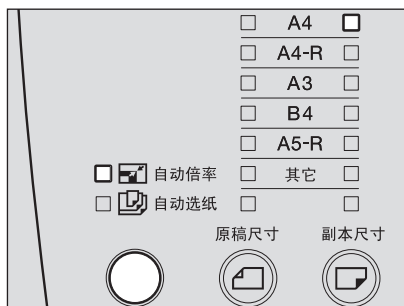
例如：选择 A4 尺寸



提示

可使用 [纸盒] 键，以相同步骤选择所需的纸张尺寸。

3 按下自动选纸 / 自动倍率选择键，直至自动倍率灯点亮。



4 将原稿放于自动输稿器（选购件）上。

多功能数码复印机检测原稿尺寸，然后设置最适合复印纸张尺寸的缩放比例。

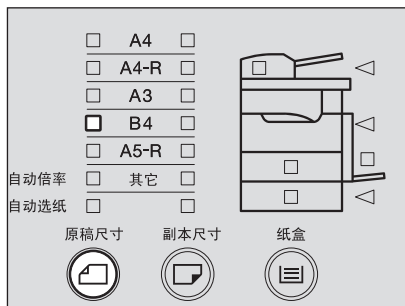
5 选择其它所需的复印模式，然后按下 [开始] 键。

如果 [功能清除] 灯闪烁，复印停止

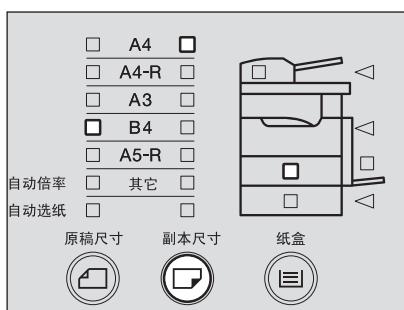
原稿的放置方向错误。请按 [功能清除] 键，拿出原稿。然后旋转原稿 90 度。

设定原稿和复印纸尺寸

- 1 纸盒中放入纸张。
- 2 放置原稿。
- 3 多次按下 [原稿尺寸] 键，直至所需原稿尺寸的灯点亮。
例如：选择 B4 尺寸的原稿



- 4 多次按下 [副本尺寸] 键，直至所需纸张尺寸的灯点亮。
例如：选择 A4 尺寸的复印纸



提示

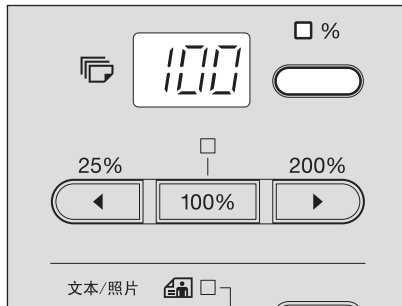
- 可使用 [纸盒] 键，以相同步骤选择所需的纸张尺寸。
- 当所放置的标准尺寸不是 A3, A4, A4-R, A5-R 或 B4 时，请预先以“其它”尺寸的方式设置此尺寸。
📖 第 35 页 “设置其他标准尺寸”

已对原稿和复印纸的尺寸设置了最合适的复印比例。

- 5 选择其它所需的复印模式，然后按下 [开始] 键。

手动设定缩放比例

- 1 在纸盒中放入纸张。
- 2 放置原稿。
- 3 按下复印数量 / 变倍显示选择键。
缩放比例出现在 LED 显示屏幕上。



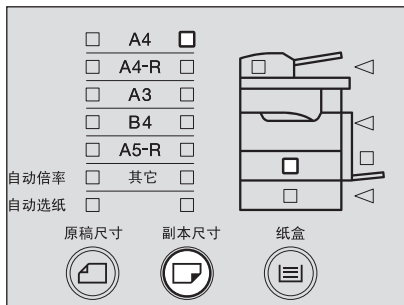
- 4 按 ^{25%} (缩小) 或 ^{200%} (放大) 键，直至出现所需的缩放比率。
每次按两者中任意一个键时，缩放比率变大或缩小 1%。当您按住其中任意一个键时，缩放比率将持续更改。缩放比率的设置范围为 25% - 200%。

提示

- 按下 ^{100%} 键，使其恢复到 100%。
- 同时按下 ^{25%} 和 ^{100%} 键，设置缩放比率为 25%（最小的缩放比率）。
- 同时按下 ^{200%} 和 ^{100%} 键，设置缩放比率为 200%（最大的缩放比率）。

5 多次按下 [副本尺寸] 键，直至所需纸张尺寸的灯点亮。

例如：选择 A4 尺寸的复印纸



提示

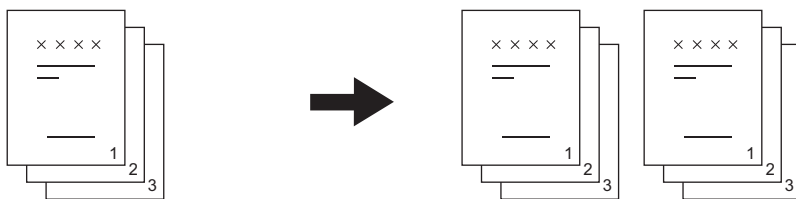
- 可使用 [纸盒] 键，以相同步骤选择所需的纸张尺寸。
- 当所放置的标准尺寸不是 A3, A4, A4-R, A5-R 或 B4, 请预先以“其它”尺寸的方式设置此尺寸。
 第 35 页 “设置其他标准尺寸”

6 选择其它所需的复印模式，然后按下 [开始] 键。

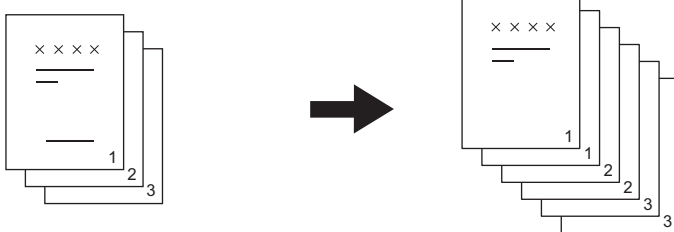
以与原稿相同的页码顺序进行复印 - 分页复印

当您复印多套复印件时，并让每套复印件以与原稿相同的页码顺序输出，这就是分页复印。只有当原稿放在自动输稿器（选购件）上时，此功能才可使用。

复印两套复印件并分页



复印两套复印件，但没有分页



注意

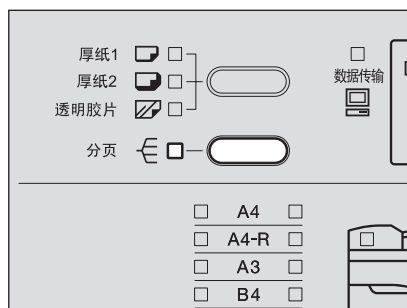
使用分页复印，需安装扩展内存（选购件）。

1 在纸盒中放入纸张。

2 放置原稿。

3 按 [分页] 键。

[分页] 键点亮，分页复印启动。



4 选择其它所需的复印模式，然后按下 [开始] 键。

选择图像模式

根据原稿，通过下列三种模式，您可选择最合适的复印图像质量：

文本 / 照片：混合文本和照片的原稿。

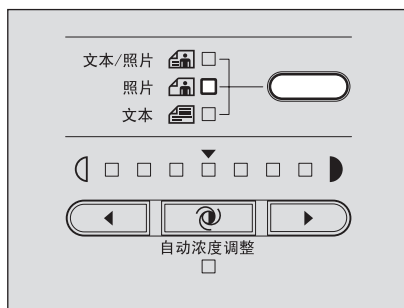
照片：照片原稿。

文本：纯文本或仅带文本和细小说明的原稿。

提示

“文本 / 照片”在安装多功能数码复印机时为默认设置。

- 1 纸盒中放入纸张。
- 2 放置原稿。
- 3 按下原稿模式键，直至所需模式的灯点亮。
例如：带有照片的原稿



- 4 选择其它所需的复印模式，然后按下 [开始] 键。

调整浓度

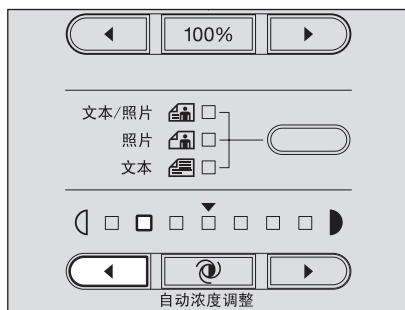
自动复印浓度模式是多功能数码复印机安装时的默认设置，能自动检测每个原稿的浓度并选择最佳的图像浓度。同时，您还可通过以下步骤，手动调整所需要的浓度（手动复印浓度模式）：

1 纸盒中放入纸张。

2 放置原稿。

3 按浓度调整键（（淡）或 （浓））来调整复印浓度至需要的水平。

浓度水平的设置有 7 级。按两个键中其中任意一个，可相应提高或降低一级浓度水平。如您按住其中任意一个键时，浓度水平将持续更改。



4 选择其它所需的复印模式，然后按下 [开始] 键。

返回至自动复印浓度模式

请按 （自动）键。

4

多功能数码复印机的设置和管理

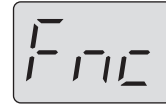
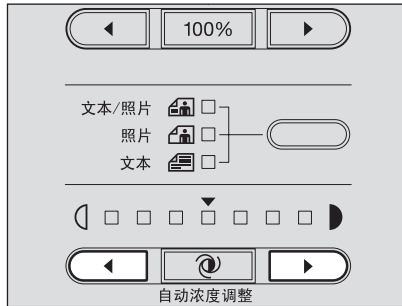
本章节介绍了如何打开和关闭操作音，以及如何检查多功能数码复印机已完成的复印总数。

关闭 / 打开操作音	72
检查总复印数	73

关闭 / 打开操作音

您可以打开或关闭操作音。

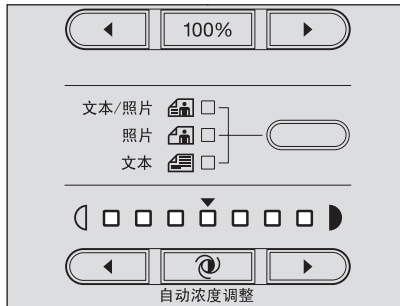
- 1 同时按下  (淡) 和  (浓) 键长达两秒以上。
LED 上显示 “Fnc”。




浓度调整灯显示音量状态如下：

所有灯打开：操作音开启

所有灯关闭：操作音关闭



- 2 按下  (自动) 键开启或关闭操作音。

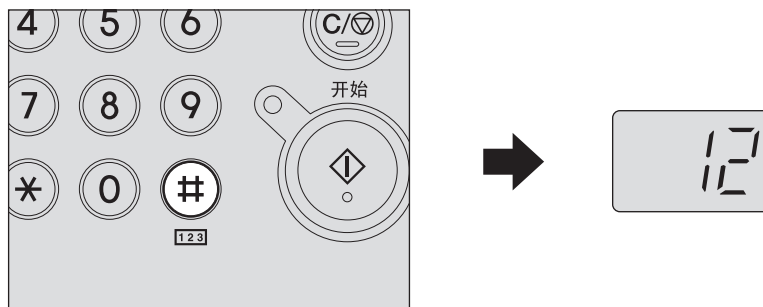
- 3 按下 [开始] 键。
多功能数码复印机返回正常状态。

检查总复印数

您可以检查曾复印或打印过的总页数。总页数显示在 LED 上。

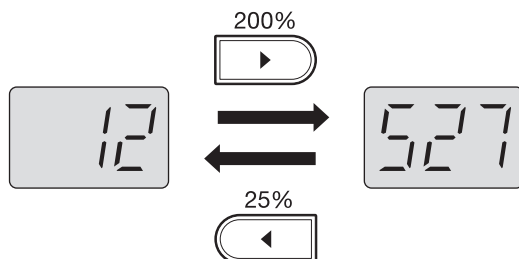
- 1 按下  图片键长达两秒以上。**
总页数的前两位数字显示在 LED 上。总页数闪烁显示。

例如，总页数为 12, 527



- 2 切换显示以检查其余的数字。**

按下  (缩小) 或  (放大) 键来更改显示。



- 3 完成设置后，按下除  或  键之外的键。**
多功能数码复印机返回正常状态。

提示

总页数无法被重置。

5

故障排除

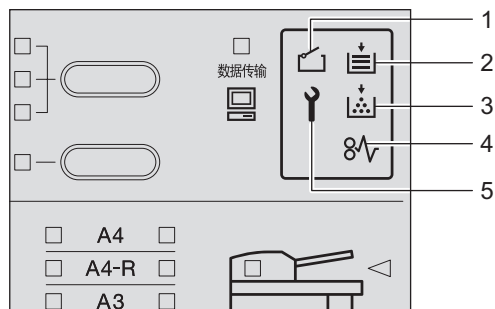
本章节介绍了如何清除卡纸，更换墨粉盒，以及解决其它问题。

当信号灯点亮 / 闪烁时.....	76
卡纸.....	79
检查卡纸部位.....	79
纸张被卡在自动输稿器（选购件）内部.....	80
纸张被卡在旁路供纸单元中.....	82
纸张被卡在转印单元后部.....	83
定影单元卡纸.....	85
供纸单元（选购件）中卡纸.....	87
更换墨粉盒.....	88
寻求服务技术人员的帮助之前.....	91
一般操作.....	91
墨粉相关项.....	92
原稿 / 复印纸的相关项.....	92
图像问题.....	93

当信号灯点亮 / 闪烁时

控制面板上的信号灯的点亮或闪烁取决于多功能数码复印机的状态。

各信号灯分别表示以下状态：



1. 盖板打开信号灯

多功能数码复印机的任何盖板，诸如前盖板、侧盖板或自动输稿器（选购件）的上盖板没有被安全关上时，此灯就会闪烁。请合上盖板。

2. 缺纸信号灯

纸盒或旁路供纸盘缺纸时，此灯就会闪烁。请加纸。有关加纸的步骤，详情请参见以下页：

📖 第 30 页 “将纸张置于纸盒内”

📖 第 48 页 “使用旁路供纸盘”

3. 墨粉盒信号灯

通过墨粉盒检测功能和剩余墨粉检查功能（仅当使用东芝推荐的墨粉盒时，该功能才可用）显示墨粉盒的当前状态，如下所示：

点亮： 墨粉盒中的墨粉所剩无几，或者没有正确安装墨粉盒。

闪烁： 墨粉盒中的墨粉耗尽。

注意

- 墨粉灯点亮时，墨粉盒中还残留一小部份的墨粉。请在墨粉灯闪烁时再更换墨粉盒。
- 当墨粉盒中的剩余墨粉分布不均匀时，墨粉灯也可能不会点亮，这种情况可能会偶尔发生。
- 墨粉灯点亮时，建议您购买东芝推荐的新墨粉盒来进行更换。
- 墨粉灯闪烁时，墨粉盒中的墨粉已用尽，请更换新墨粉盒。
📖 第 88 页 “更换墨粉盒”

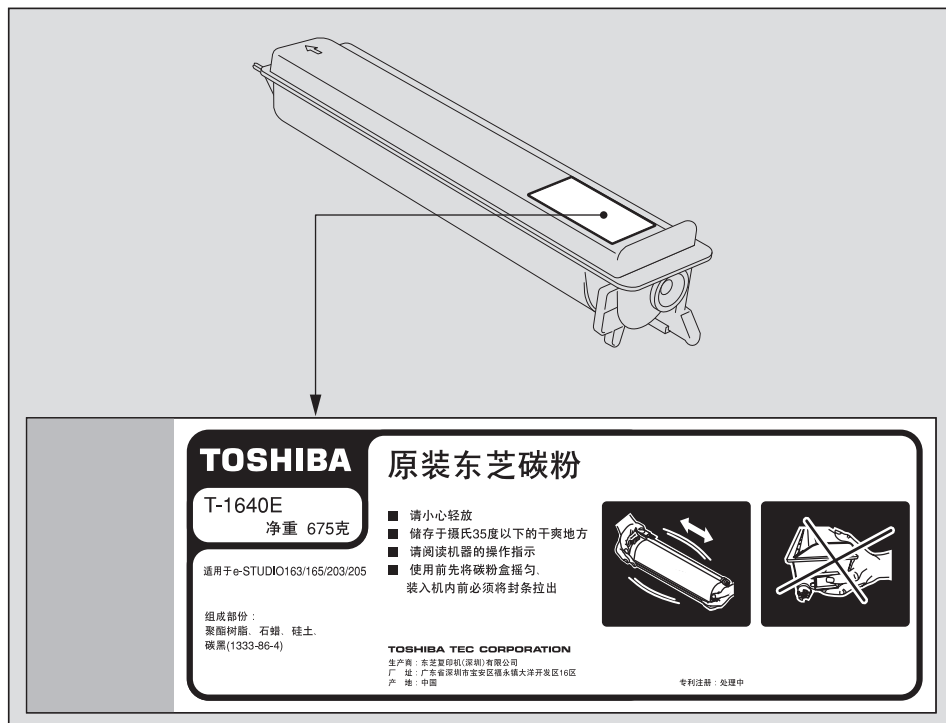
提示

如果使用了非东芝所推荐的墨粉，则墨粉盒检测功能和剩余墨粉检查功能将不能使用。在这种情况下，即使已将墨粉盒装入多功能数码复印机中，墨粉灯仍会闪烁。

使用东芝推荐的原装墨粉盒和其他墨粉盒的区别如下：

东芝推荐墨粉盒

为了确保最佳的复印质量，我们推荐您使用东芝的原装墨粉盒。



如果您使用了东芝推荐的墨粉盒，您就可以使用以下的两种检查功能：

墨粉盒检测功能：该功能可检测墨粉盒是否被正确安装，并在没有被正确安装时，提醒用户。

剩余墨粉检查功能：当墨粉盒中的墨粉所剩无几时，该功能可提醒用户。

即使您使用了非东芝推荐的墨粉盒，您仍然可以进行复印或打印操作。然而，多功能数码复印机无法检测是否已经安装墨粉盒，因此，即使在正确安装墨粉盒的情况下，墨粉灯仍会点亮。您也不能使用剩余墨粉检查功能。

如果使用了非东芝所推荐的墨粉盒，并被点亮的信号灯所困扰，请联系您的维修服务人员。维修服务人员会取消默认的墨粉盒检测功能。请注意，一旦取消了该功能，即使您今后使用了东芝推荐的墨粉盒，也无法再使用以上所提到的两个功能。

4. 卡纸信号灯

原稿或复印纸卡纸时，此灯闪烁。


有关释放卡纸的操作步骤，请参见下页：

📖 第 79 页 “卡纸”

5. 服务请求信号灯

需要维修人员进行技术支持时，此灯点亮或闪烁。请联系您的维修服务人员。

提示

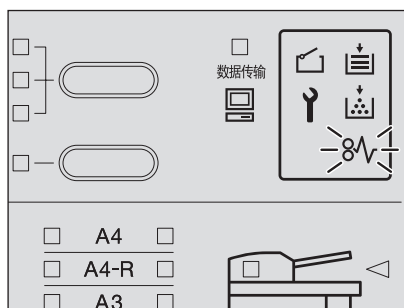
当同时按下数字键的  键和 [清除 / 停止] 键时，LED 上就会显示错误代码（由字母和数字组成）。请通知您的维修服务人员该错误代码。

警告

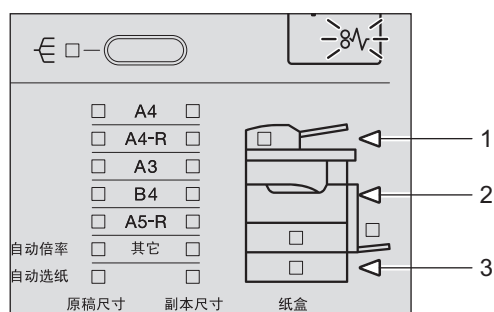
不要试图自行修理，拆除或改装本多功能数码复印机。
否则会导致电击，火灾或严重的人身伤害。
多功能数码复印机出现反常情况或产生故障时，请联系您的维修服务人员。

检查卡纸部位

当原稿或复印纸卡在多功能数码复印机中时，复印操作停止，卡纸灯闪烁。



此外，卡纸方位灯闪烁，显示卡纸的部位。检查该位置并释放被卡住的纸。



1. 自动输稿器（选购件）（[见第 80 页](#)）
2. 旁路供纸单元（[见第 82 页](#)） / 定影单元（[见第 83 页](#)） / 转印单元（[见第 85 页](#)）
3. 供纸单元（选购件）（[见第 87 页](#)）

释放卡纸，然后按 [开始] 键。复印继续。

当卡纸现象频繁发生时

当卡纸现象频繁发生时，通常可能主要是出于以下原因。频繁发生卡纸时，请检查下列项：

- 在自动输稿器（选购件）中放置了其不接受的原稿。
[见第 43 页](#) “自动输稿器（选购件）注意事项”
- 使用了不适用于本多功能数码复印机的纸张。
[见第 29 页](#) “不接受的纸张类型”
- 放在纸盒或旁路供纸盘上的纸张类型未能在多功能数码复印机中得到正确的设置。
[见第 34 页](#) “准备工作 3 - 设置所放纸张的尺寸”
[见第 49 页](#) “准备 - 注册放在旁路供纸盘上的纸张尺寸”
- 释放卡纸后，仍残留其它卡纸。
- 侧导板和纸盒中的纸张之间未留有间隙，或间隙太大。
- 纸叠高度超过了纸盒中的指示器。

释放卡纸

释放卡纸时，请遵循如下条件：

请勿撕下卡纸。

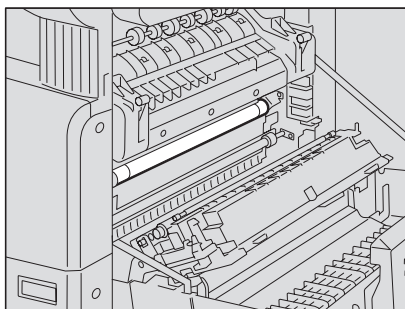
请用双手仔细地拉出卡纸，而不要撕下卡纸。如果您用力地拉扯卡纸，就会导致纸张被撕碎，从而使释放过程变得更为困难。如果纸张被撕开，请确认多功能数码复印机内部并无残留剩余的纸张。

请不要碰触定影单元或该单元周围的金属部件。

当您在释放卡在定影单元内部的卡纸时，请不要碰触定影单元或该单元周围的金属部件。如果碰触了多功能数码复印机的内部，可能导致双手被烧伤或者受伤。

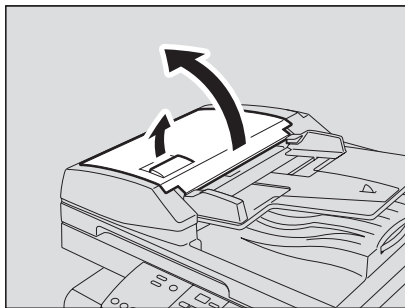
请不要碰触感光鼓。

释放卡在转印单元或定影单元的卡纸时，请注意不要碰到感光鼓，否则可能导致复印图像脏污。

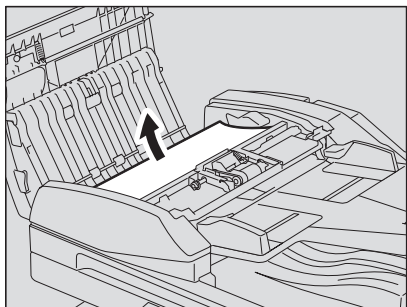


纸张被卡在自动输稿器（选购件）内部

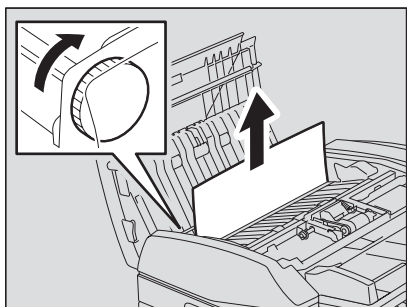
1 提起拉杆，打开上盖板。



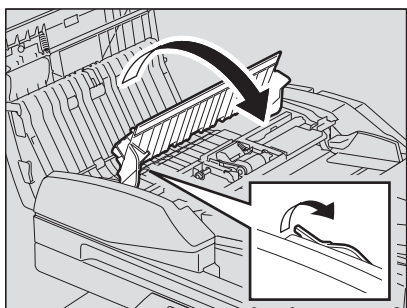
2 释放被卡住的原稿。



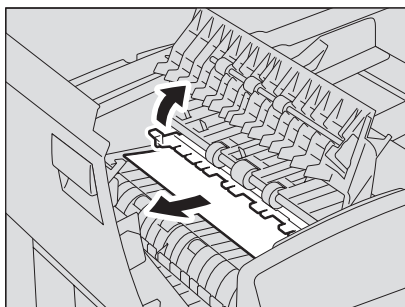
3 转动旋钮来释放被卡住的原稿。



4 打开输送导板。



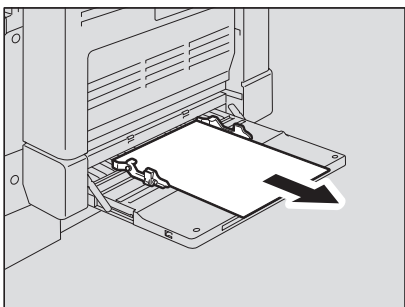
- 5 拉起输送导板下的导向板，然后释放导向板下的被卡住的原稿。



- 6 关闭输送导板，合上前盖板。

纸张被卡在旁路供纸单元中

- 1 拉出卡在旁路供纸单元中的纸张。

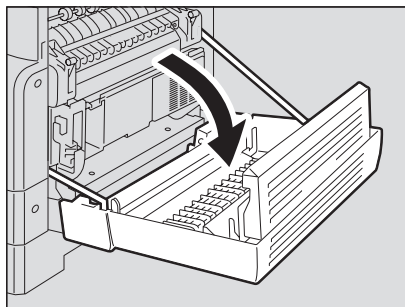


纸张被卡在转印单元后部

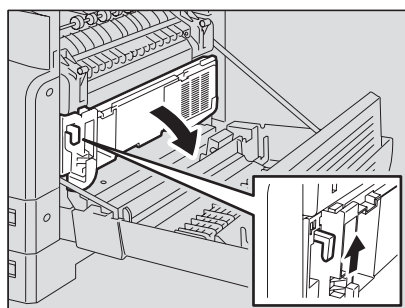
小心

请小心不要让手指夹在多功能数码复印机和侧盖板之间。
否则可能会导致受伤。

1 打开侧盖板。



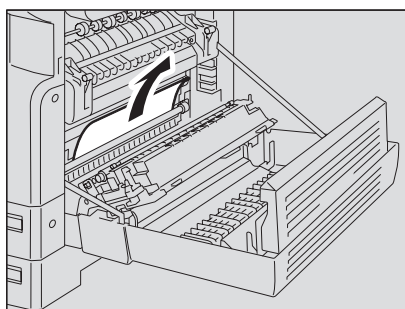
2 将转印单元朝您的方向小心地拉出并放下，同时提起绿色拉杆。



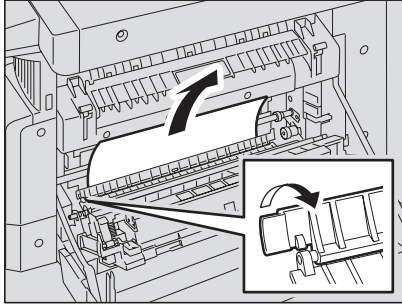
3 释放卡纸。

小心

释放卡纸时，请务必不要碰到感光鼓。



- 4 打开供纸区域的输送导板，检测导板下是否有卡纸。如果有卡纸，请将其清除。



- 5 关上转印单元和侧盖板。

定影单元卡纸

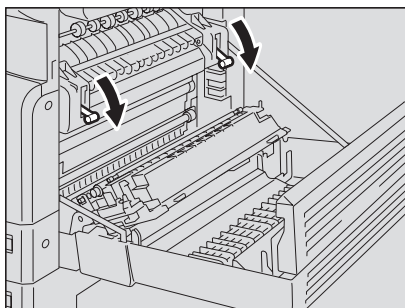
小心

- 请小心不要让手指夹在多功能数码复印机和侧盖板之间。否则可能会导致受伤。
- 如果碰触多功能数码复印机内部。可能导致双手灼伤或受伤。

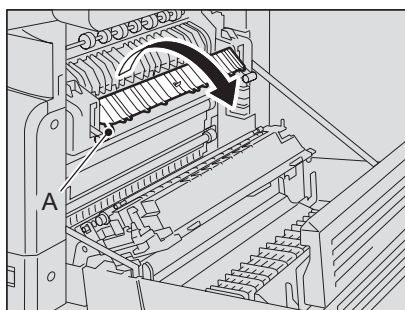
1 打开侧盖板，放下转印单元。然后按下两边的定影释放杆（绿色）直至其停止。

注意

请完全按下释放杆，直到其停止。



2 握住旋钮（A）的同时，打开输送导板。



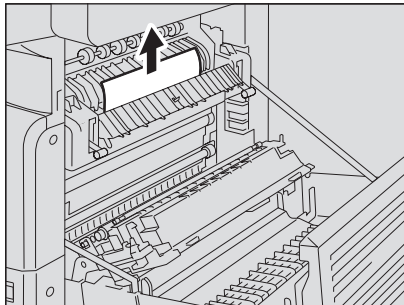
3 释放卡纸。

将卡纸向上或向下拉出取决于纸张的位置，请参见下图。

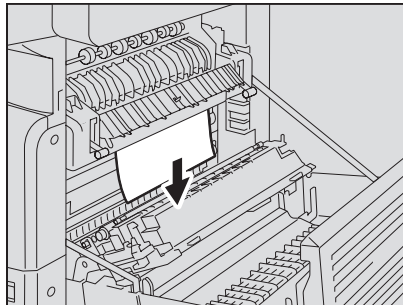
小心

释放卡纸时，请务必不要碰到感光鼓。

向上拉出



向下拉出



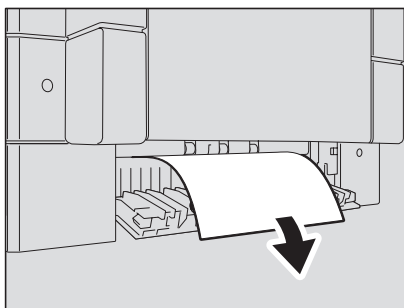
4 将输送导板放回原位，然后关闭转印单元和侧盖板。

供纸单元（选购件）中卡纸

1 打开该单元的供纸盖板。



2 释放卡纸。



3 关上该单元的供纸盖板。

更换墨粉盒

当墨粉盒内的墨粉用尽时，请按照以下步骤进行更换。

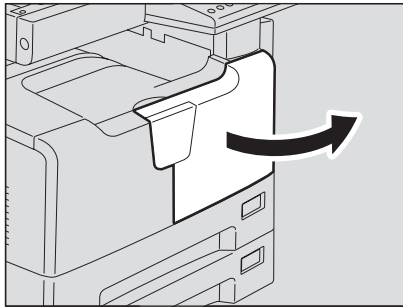
注意

- 插入墨粉盒前，请检查墨粉盒的产品名称。如果您看见“T-1640”，此墨粉盒可用。
- 请不要扔掉用完的墨粉盒。联系您的维修服务人员。
- 请不要碰触墨粉盒上的电路板上的部件，这样可能会导致部件受损。

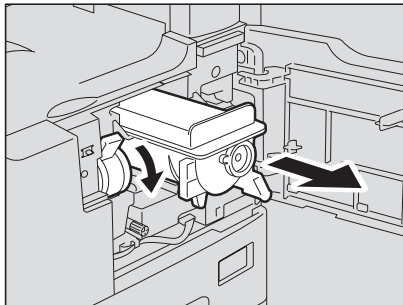
小心

不要试图燃烧墨粉盒。这样可能造成爆炸。

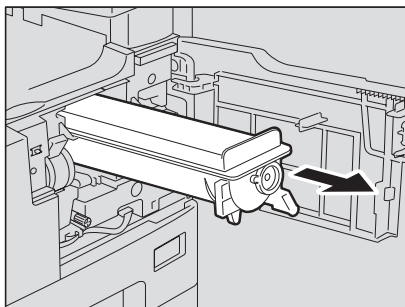
1 打开前盖板。



2 按下绿色拉杆。



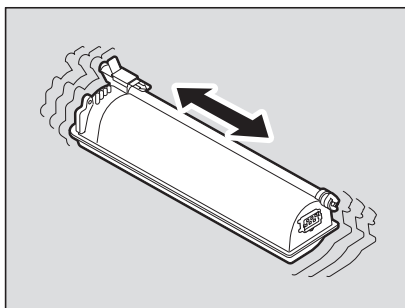
3 取出墨粉盒。



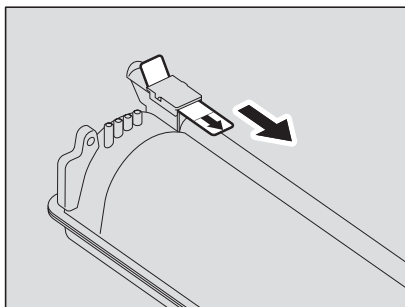
小心

不要试图燃烧墨粉盒。这样可能造成爆炸。

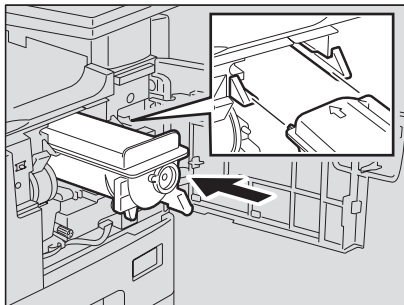
4 充分摇晃新的墨粉盒以抖松里面的墨粉。



5 按箭头方向撕下封条。



6 插入墨粉盒。

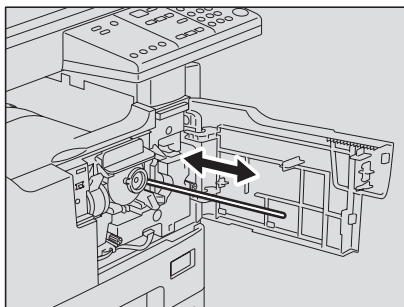


注意

插入墨粉盒直到听到咔嗒声。

7 清洁电极。

握住电极的清洁杆，并朝您的方向小心地拉出直至其停止。然后仔细地再把它插回原位。将此步骤重复两至三次。

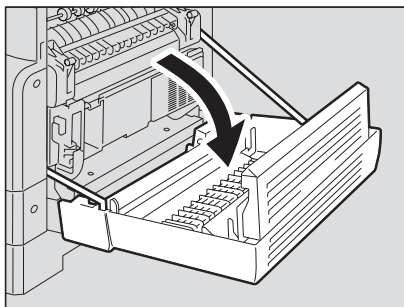


注意

清洁完毕后，请检查是否已将清洁杆完全插入。

8 合上前盖板。

多功能数码复印机开始添加墨粉。



寻求服务技术人员的帮助之前

当您在使用多功能数码复印机的过程中遇到问题时，请再次检查以下项目。

一般操作

现象	常见原因	解决方法
多功能数码复印机不能正常操作。	电源线未能牢固地插在插座中。	牢牢地插入电源线插头。
即使按下任何按键，多功能数码复印机也不能正常操作。	是否有信号灯点亮或闪烁。	检查点亮或闪烁的信号灯，并采取相应的对策。 ☞ 第 76 页 “当信号灯点亮 / 闪烁时”
	多功能数码复印机处于节能模式。	按下 [节能] 键，取消该模式。 ☞ 第 27 页 “设备处于非使用状态时进行节能 - 节能模式”
	必须键入部门代码（当多功能数码复印机处于部门代码的管理之下）。	键入三位数的部门代码。 （关于设置部门代码的详情，请咨询服务技术人员。）
	开启电源后的时间较短。	等待多功能数码复印机完成预热过程，然后重试。
扫描操作中途停止。 （ [功能清除] 灯闪烁。）	扫描张数超过了最大值。	按下 [功能清除] 键。 （目前为止扫描过的数据将被删除。）
扫描操作中途停止。 （ [功能清除] 灯闪烁， [开始] 灯点亮。）	多功能数码复印机的内存已满。	按下 [开始] 键复制目前为止的扫描数据。 按下 [功能清除] 键删除目前为止的扫描数据。
复印操作中途停止。（ [开始] 灯点亮，中间的卡纸方位灯（◁）点亮， [功能清除] 灯闪烁。）	已经连续输出 250 张纸。	从接纸盘中取出纸张，然后按下 [开始] 键。复印继续。按下 [功能清除] 键终止复印作业。
LED 显示屏上显示 “ALP”。	多功能数码复印机处于低功率模式。	多功能数码复印机在最后一次使用之后的特定时间后自动进入低功率模式。启用复印功能。
LED 显示屏上显示 “SLP”。	多功能数码复印机处于睡眠模式。	多功能数码复印机在最后一次使用之后的特定时间后自动进入睡眠模式。接收到打印数据或按下控制面板上的任意键时，多功能数码复印机将开始预热。预热过程完成后，复印功能被启用。

墨粉相关项


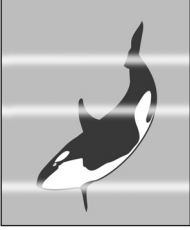
现象	常见原因	解决方法
墨粉灯点亮。	墨粉盒中的墨粉快要耗尽。	这并不是多功能数码复印机出现故障。（墨粉盒中仍然残留墨粉。请在墨粉灯闪烁时，更换墨粉盒。）
	多功能数码复印机中没有安装墨粉盒，或者没有正确安装墨粉盒。	请正确安装墨粉盒。
	使用了非东芝推荐的墨粉盒。	请使用东芝推荐的墨粉盒。如果您使用了非东芝推荐的墨粉盒，墨粉灯的闪烁可能会令人不悦，请联系您的维修服务人员。 ☞ 第 9 页 “推荐使用的墨粉盒”
墨粉灯闪烁。	墨粉盒中的墨粉用尽。	更换新的墨粉盒。
即使墨粉几乎用尽，墨粉灯仍然不亮。	自购买多功能数码复印机起，检查剩余墨粉的功能就已损坏。	请联系您的维修服务人员。
插入墨粉盒后，多功能数码复印机的复印功能并未就绪。	所插入的墨粉盒在此多功能数码复印机上不可使用。	请检查墨粉盒的产品名称。如果您看见“T-1640”，则此墨粉盒可用。

原稿 / 复印纸的相关项

现象	常见原因	解决方法
原稿卡纸。	使用了多功能数码复印机不接受的原稿。	请检查使用的原稿是否适用于本多功能数码复印机。 ☞ 第 43 页 “自动输稿器（选购件）注意事项”
复印纸卡纸。	使用了多功能数码复印机不接受的复印纸。	请检查使用的复印纸是否适用于本多功能数码复印机。 ☞ 第 29 页 “不接受的纸张类型”
	旁路托盘或纸盒中的复印纸尺寸未能在多功能数码复印机中得到正确的设置。	正确设置复印纸的尺寸 ☞ 第 34 页 “准备工作 3 - 设置所放纸张的尺寸” ☞ 第 49 页 “准备 - 注册放在旁路供纸盘上的纸张尺寸”
	卡纸残留在您无法仔细检查的地方。	通过卡纸方位灯重新检查卡纸部位。 ☞ 第 79 页 “卡纸”
	侧导向器与纸盒中的纸张未留有间隙，或者间隙太宽。	正确调整侧导向器与纸张的间距。 ☞ 第 30 页 “将纸张置于纸盒内”
连续送纸。	纸张之间依附的太紧。	请将纸张散开，然后再放一次。

图像问题

现象	常见原因	解决方法
复印图像的浓度淡。	墨粉用尽。	墨粉用尽时，墨粉灯会闪烁。出现该情况时，请更换墨粉盒。 ☞ 第 88 页“更换墨粉盒”
	复印浓度设置为浅。	如果您使用的是手动复印浓度模式，请调整浓度并使其变深。或者使用自动复印浓度模式。
	转印电极丝变脏。	清洁转印电极丝。 请联系您的维修服务人员。
复印图像的浓度深。	复印浓度设置为深。	如果您使用的是手动复印浓度模式，请调整浓度并使其变浅。或者使用自动复印浓度模式。
复印图像有污点。	自动输稿器（选购件）或稿台盖板（选购件）并未完全合上。	完全合上自动输稿器或稿台盖板以阻止外部的光线进入。
	原稿玻璃、稿台页面、扫描区域或导向器中的任何一个变脏。	清洁该区域。 ☞ 第 96 页“日常检查”
	复印浓度设置为深。	如果您使用的是手动复印浓度模式，请调整浓度并使其变浅。或者使用自动复印浓度模式。
	使用了高度透明的原稿。	放置一张白纸，该纸张的尺寸与原稿相同或更大一些，将其覆盖原稿。
复印图像模糊。 	原稿玻璃和原稿之间存在微小的间距。	充分放下稿台盖板（选购件）或自动输稿器（选购件），使原稿接触原稿玻璃。
	复印纸潮湿。	更换干燥的复印纸。
复印图像的浓度横向分布不均匀。 	转印电极丝变脏。	清洁转印电极丝。 请联系您的维修服务人员。
复印图像部分丢失。	未能正确设置复印纸和原稿的方向、尺寸和复印的比例。	使用与原稿尺寸相同的复印纸或者设置适用于复印纸尺寸的复印比例。

现象	常见原因	解决方法
复印图像的横向出现黑色条纹。 	扫描区域或导向器变脏。 电极变脏。	清洁该区域。 📖 第 96 页 “日常检查” 清洁电极。 📖 第 97 页 “清洁电极”
印图像的横向出现白色条纹。 	转印电极丝变脏。	清洁转印电极丝。 请联系您的维修服务人员。

6

维护和检查

本章描述如何清洁机器，以确保获得最佳复印效果。

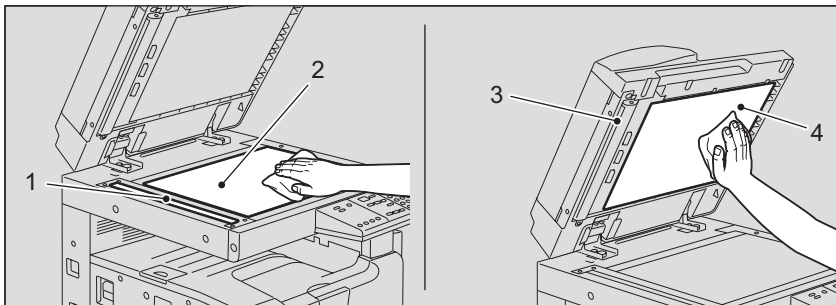
日常检查	96
清洁电极.....	97

日常检查

我们建议您对以下部件每周进行一次清洁，以确保您获得最佳的扫描效果。

注意

- 小心不要划伤清洁的部件。
- 清洁机器时，不要使用稀释剂或酒精，否则会破坏形状或导致褪色。
- 当使用化学清洁垫进行清洁时，请遵守产品注意事项。



1. 扫描区域

请使用柔软的干布或用水沾湿后拧干的软布擦拭。不要使用酒精或其他溶剂。

2. 原稿玻璃

3. 导板

4. 原稿盖板

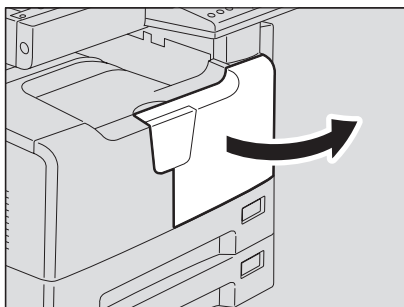
根据脏污的程度，请按下列步骤进行清洁：

- 用柔软的干布擦拭。
- 用水沾湿后拧干的软布擦拭。
- 用酒精沾湿后拧干的软布擦拭，然后再用软布擦干。
- 用中型洗涤剂沾湿后拧干的软布擦拭。然后用水沾湿后拧干的软布擦拭。最后再用软布擦干。

清洁电极

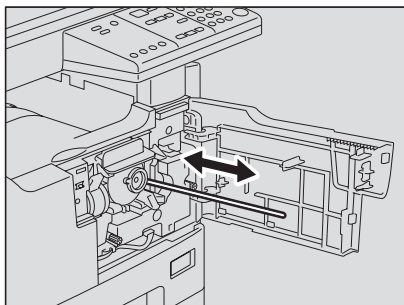
如果电极内部变脏，则复印图像会脏污。请根据以下步骤来清洁电极：

1 打开前盖板。



2 清洁电极。

握住电极的清洁杆，并朝您的方向小心地拉出直至其停止。然后仔细地再把它插回原位。将此步骤重复两至三次。



注意

清洁完毕后，请检查是否已将清洁杆完全插入。

3 关闭前盖板。

7

规格和选购件

e-STUDIO163/203 规格	100
选购件的规格	102
装箱清单	103

e-STUDIO163/203 规格

型号名称	DP-1640/2030	
类型	台式	
原稿玻璃	固定	
打印（复印）系统	间接电子照相方式	
显影系统	双组分磁穗显影	
定影方式	卤素灯（2个）	
光传感器类型	OPC	
原稿扫描系统	平面扫描系统 （当安装了自动双面输稿器：固定扫描系统，通过原稿输送来扫描）	
原稿扫描传感器	线性 CIS 传感器	
扫描光源	LED	
分辨率	扫描	600 dpi x 600 dpi
	打印	2400 dpi x 600 dpi（平滑处理）
可以使用的原稿	单 / 多张、书本和三维物体	
可以使用的原稿尺寸	最大 A3	
可接受复印纸尺寸	纸盒	A3, A4, A4-R, B4, B5, B5-R, FOLIO, 8K, 16K, 16K-R, LD, LG, LT, LT-R, COMP
	旁路供纸	A3, A4, A4-R, A5-R, B4, B5, B5-R, FOLIO, 8K, 16K, 16K-R, LD, LG, LT, LT-R, ST-R, COMP
可接受复印纸厚度	纸盒	64 - 80 g/m ²
	旁路供纸	50 - 163 g/m ²
预热时间	大约 25 秒	
首张复印时间（A4）	7.6 秒或更少	
连续复印速度	请参见  第 101 页“连续复印速度”	
多份复印	最多 999 份复印件（数字键输入）	
图像消边宽度	复印	前端消边：3.0±2.0 mm，后端消边：3.0±2.0 mm， 两侧消边：2.0±2.0 mm
	打印	前端消边：5.0±2.0 mm，后端消边：5.0±2.0 mm， 两侧消边：5.0±2.0 mm
缩放倍率	实际尺寸	100±0.5%
	变倍	25 - 200%（以 1% 的步长改变）
供纸方式	纸盒	250 张（80 g/m ² ）
	旁路供纸	100 张（80 g/m ² ）
墨粉浓度调整	磁性自动墨粉系统	
曝光控制	自动加 7 级手动曝光	
环境要求（正常使用）	温度：10° - 30%，湿度：20 - 85%（无凝露）	
电源要求	220 - 240 V±10%，8 A（50/60 Hz），	
功耗	至少 1.6 kW（包括选购设备），	
噪音	闲置时：40 dB（A） 复印时：55 dB（A）	
尺寸（仅多功能数码复印机）	600 mm（宽）x 643 mm（深）x 462.5 mm（高）	
重量	大约 31.8kg，（多功能数码复印机包括感光鼓）	
所占空间（仅限多功能数码复印机）	904 mm（宽）x 643 mm（深）	
存储能力	最多 250 张或直至内存已满（东芝演示稿）	

- 本规格随复印条件和环境的变化而变化。
- 鉴于产品改进导致有关规格和外观的改变，恕不另行通知。

连续复印速度

e-STUDIO163

单位：张 / 分钟

纸张尺寸	供纸器	介质类型		
		普通纸	厚纸 1	厚纸 2
A4, A5-R ^{*1} , B5, LT, ST-R ^{*1}	纸盒	16	-	-
	旁路供纸	16	16	16
A4-R, B5-R, LT-R	纸盒	15.5	-	-
	旁路供纸	15.5	14.5	14.5
B4, FOLIO, LG, COMP	纸盒	13	-	-
	旁路供纸	13	12	12
A3, LD	纸盒	11	-	-
	旁路供纸	11	10.5	10.5

e-STUDIO203

单位：张 / 分钟

纸张尺寸	供纸器	介质类型		
		普通纸	厚纸 1	厚纸 2
A4, A5-R ^{*1} , B5, LT, ST-R ^{*1}	纸盒	20	-	-
	旁路供纸	20	18.5	18.5
A4-R, B5-R, LT-R	纸盒	15.5	-	-
	旁路供纸	15.5	14.5	14.5
B4, FOLIO, LG, COMP	纸盒	13	-	-
	旁路供纸	13	12	12
A3, LD	纸盒	11	-	-
	旁路供纸	11	10.5	10.5

*1 A5-R 和 ST-R 只能放在旁路供纸盘上。

- 以上数值的测定是当将原稿置于原稿玻璃上所进行，执行了 100% 和不分页连续复印。
- 以上规格的测定是根据东芝推荐的纸张所进行的。
- 旁路复印速度在指定纸张的情况下测定。
- 本规格随复印条件和环境的变化而变化。

选购件的规格

自动输稿器

型号名称	MR-2017
复印面	单面
原稿数量 (A4)	100 张原稿 (50 - 80 g/m ²) 或至多 16 mm (大于 80 g/m ²)
输送速度	45.5 - 182 mm/s
可以使用的原稿	A3, A4, A4-R, A5-R, B4, B5, B5-R, FOLIO, LD, LG, LT, LT-R, ST-R, COMP (A5 和 ST 不能使用)
纸张厚度	50 - 127 g/m ²
电源	由主机提供
尺寸	600 mm (宽) x 513 mm (深) x 135 mm (高)
重量	大约 11.0 kg
功耗	最多 30W.

供纸单元

型号名称	MY-1027
可接受的纸张尺寸	A3, A4, A4-R, B4, B5, B5-R, FOLIO, 8K, 16K, 16K-R, LD, LG, LT, LT-R, COMP (不能使用非标准的尺寸。)
纸张厚度	64 - 80 g/m ²
最大容量	250 张 (80 g/m ²)
尺寸	530 mm (宽) x 577 mm (深) x 125 mm (高)
重量	大约 5.0 kg

以上规格的测定是根据东芝推荐的纸张所进行的。鉴于产品的改进促使有关规格和外观的改变，恕不另行通知。

装箱清单

装箱清单	安装说明
	操作手册
	电源线
	感光鼓
	操作手册盒
	安装报告
	CD-ROM (2 张)

- 装箱清单以机器中的包装清单为准，装箱清单的变化恕不另行通知。

索引

A		M	
AC-IN 终端	21	免责条款	17
B		描图纸	28
保存纸张	29	墨粉盒	21
不干胶贴	28	墨粉盒信号灯	76
部门代码	26	墨粉检测功能	9
C		默认设置	58
操作手册盒	20	N	
操作音	72	浓度	69
侧盖板	20	浓度调整键 / 灯	24
插入复印	47	P	
出纸制动器	21	旁路供纸盘	20, 48
D		旁路供纸 (标准尺寸纸张)	53
打开 / 关闭电源	26	Q	
电源开关	21	卡纸	79
定影单元	85	卡纸部位信号灯	24
东芝推荐墨粉盒	77	卡纸方位灯	79
F		卡纸信号灯	77
放置复印纸	28	卡纸 (定影单元)	85
放置原稿	40, 44	卡纸 (供纸单元)	87
分页复印	67	卡纸 (旁路供纸盘)	82
分页键 / 灯	23	卡纸 (转印单元)	83
服务请求信号灯	78	卡纸 (自动输稿器)	80
复印键 / 灯	25	前盖板	21
复印数量 / 变倍显示选择键 / 灯	24	清除 / 停止键	24
G		清洁 (电极)	97
稿台页面	22	缺纸信号灯	76
盖板打开信号灯	76	R	
更换墨粉盒	88	认证标签	15
功能	11	日常检查	96
功能清除键 / 灯	24	S	
供纸单元	20, 87	扫描区域	22
供纸单元的供纸盖板	20	设置所放纸张的尺寸	34
规格	100	剩余墨粉检查功能	9
J		手动选纸	60
将纸张置于纸盒内	30	数据传输灯	23
节能键 / 灯	24	数字键	24
节能模式	27	缩放比例	62
介质类型设置键 / 灯	23	缩放键 / 灯	23
接纸盘	22	缩放图像	62
K		T	
开始键 / 灯	24	停止复印	46
控制面板	21, 23	图像模式	68
L		推荐使用的墨粉盒	9
LED 显示	23	W	
连续复印速度	101	USB 终端	22

X

信号灯	23, 76
选购件的规格	102
选购件的配置	22
寻求服务技术人员的帮助之前	91

Y

一般注意事项	12
原稿标尺	22
原稿玻璃	21
原稿盖板	20
原稿键 / 灯	25
原稿模式键 / 灯	24
原稿设置信号灯	25
原稿制动器	44

Z

纸盒	20
纸盒键 / 灯	24
纸张尺寸指示器	20
纸张介质类型	28, 29
纸张选择	59
注册放在旁路供纸盘上的纸张尺寸	49
转印单元	83
装箱清单	103
自动倍率选择 (AMS)	62
自动复印浓度模式	69
自动输稿器	20, 43
自动输稿器注意事项	43
自动选纸 / 自动倍率选择键 / 灯	25
自动选纸 (APS)	59
总复印数	73
作业插入键 / 灯	24

多功能数码复印机
基本功能操作手册

e-STUDIO163/203

东 芝 泰 格 有 限 公 司

日本东京都品川区东五反田 2 丁目 17 番 2 号 邮政编码 141-8664

6LE64864000 围
2005-12

© 东芝泰格有限公司 2005 版权所有，不得翻印

广告主：东芝复印机(深圳)有限公司 广东省深圳市福永镇大洋开发区16区 印刷单位：

广告