

benq

Joybook R41 系列使用手冊

歡迎使用

版權聲明

明基電通股份有限公司 2006 年版權所有，並保留所有權利。未獲本公司書面同意之前，不得將本出版品的任何部份以電子、機械、電磁、光學、化學、人工或其他任何方式重製、傳送、改寫、儲存於檢索系統，或翻譯成任何語言或電腦語言。

免責聲明

對於本文之任何明示或暗示內容，明基電通不做任何聲明或保證，亦明確拒絕提供任何保證、可交易性、或針對任何特定目的之適用性。此外，明基電通保留隨時修改或變更手冊內容之權利，且無須通知任何人士。

Windows、Internet Explorer 與 Outlook Express 為 Microsoft Corporation 之商標。其他名稱的著作權各歸其公司或組織所有。

本手冊適用的 Joybook 機型

本手冊包含下列 Joybook 機型的相關資訊：

- Joybook R41 系列

請注意，硬體與軟體的實際功能將取決於您購買的機型。若要判斷 Joybook 的機型，請查看包裝箱上的標籤，或 Joybook 上列印的型號。

目錄

導讀	1
關於本書.....	1
排版慣例.....	1
快速入門	2
包裝內容.....	2
準備使用 Joybook.....	2
擴充 Joybook 的功能.....	4
認識您的 Joybook	6
前視圖.....	6
左視圖.....	7
右視圖.....	8
後視圖.....	9
底部圖.....	9
指示燈.....	10
使用您的 Joybook	11
使用觸控板.....	11
使用鍵盤.....	12
功能快速鍵.....	12
Windows 鍵和鎖定鍵.....	13
使用內建無線區域網路 (Wireless LAN) 功能 (選配).....	14
連線至無線網路 :.....	14
連線至其他無線網路 :.....	14
使用藍芽功能 (選配).....	16
新增藍芽裝置.....	16
將檔案傳送到另一個藍芽裝置.....	18
使用系統 BIOS 設定	19
何時以及如何使用系統 BIOS 設定程式.....	19
導覽系統 BIOS 設定程式畫面.....	20
Main 功能表.....	20
Security 功能表.....	20
Boot 功能表.....	20
Exit 功能表.....	21


網路開機功能 (Boot from LAN).....	21
連接外接顯示裝置	22
連接 VGA 顯示裝置.....	22
加裝記憶體	23
常見問題與疑難排解	26
一般問題.....	26
電池與電源.....	26
連線.....	27
系統.....	28
顯示.....	31
清潔與電池維護資訊	32
電池維護.....	32
清潔您的 Joybook.....	32
服務與支援	33
BenQ Joybook 全球線上服務.....	33
Joybook 線上註冊.....	33
附錄	34
一般安全資訊.....	34
關於電池的安全性資訊.....	34
關於鋰電池的警告文字.....	34
關於電源變壓器的安全性資訊.....	34
關於數據機的安全性資訊.....	34
警告事項 :.....	34
Declaration of Conformity.....	35

< 備註 >

導讀

關於本書




本手冊提供您有關 Joybook 的各個組件之主要相關資訊，並示範如何使用這些組件。以下是本手冊的主要章節。

 除了本手冊之外，您可以在光碟的「Joybook Application Software User Manual」(Joybook 應用軟體使用手冊) 裡找到更多資訊。

章節名稱	說明
導讀	本使用手冊的簡介。
快速入門	提供關於如何開始使用 Joybook 的資訊。
認識您的 Joybook	提供有關 Joybook 硬體組件的簡介。
使用您的 Joybook	提供有關操作 Joybook 的基礎和進階資訊。
使用系統 BIOS 設定	提供有關如何使用 BIOS Setup 公用程式的資訊。
連接外接顯示裝置	提供有關如何將 Joybook 連接到外接顯示裝置的資訊。
加裝記憶體	提供有關如何擴充記憶體的資訊。
常見問題與疑難排解	提供有關常見問題和疑難排解的資訊。
清潔與電池維護資訊	提供有關清潔與電池維護的資訊。
服務與支援	提供 Joybook 的服務和支援資訊。
附錄	提供重要安全資訊。

排版慣例

本書內「備註」、「秘訣」及「警告」的用法是針對不同的目的，如下所述：

圖示 / 符號	項目	意義
	警告	主要用來避免因不當使用和不適當的操作或行為而導致損壞組件、資料或人身傷害的資訊。
	秘訣	關於完成作業的有用資訊。
	備註	提供給使用者的補充資訊。
< > 或 []	鍵盤上的按鍵；螢幕上的使用者介面 (UI)	括上這些符號的文字代表鍵盤上的按鍵或螢幕上顯示的 UI。實際在輸入文字時，請勿一起輸入這些符號。

快速入門

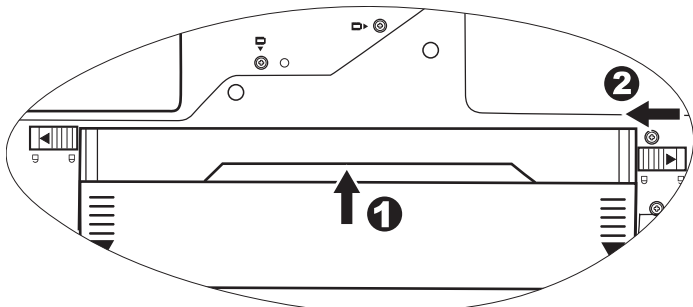
👉 根據您所購買的機型不同，您的 Joybook 實際外觀可能會與圖示有所差異。

包裝內容

在初次使用您的 Joybook 之前，請檢查所有配件是否齊全。如需瞭解包裝內應含哪些配件，請參考配件盒內的包裝內容標籤。如有任何配件遺失或疑似毀損，請馬上與您的零售商聯絡。請妥善保存包裝盒，以備需要送修 Joybook 時可以使用。

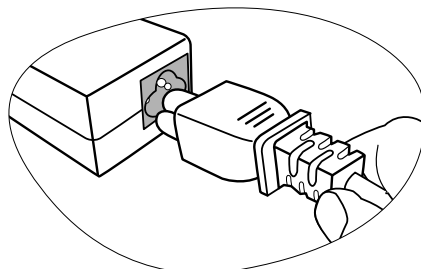
準備使用 Joybook

1. 安裝電池組

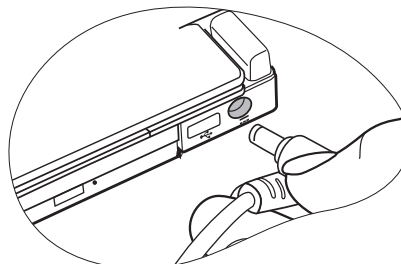


將您的 Joybook 翻到背面並放在一塊乾淨的軟布上。將電池組的標籤面朝下，輕輕插入電池槽，直到卡入定位為止 (1)。如圖所示將卡榫移到左側，將電池組卡入定位 (2)。

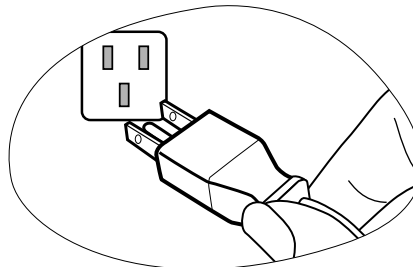
2. 連接電源



將電源線接到電源變壓器。



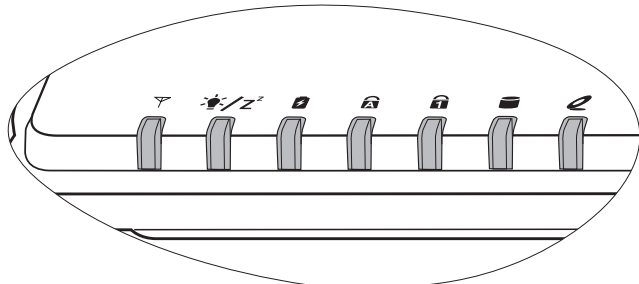
將電源變壓器連接到 Joybook 的電源插孔。



將電源線插到電源插座並開始為電池組充電。

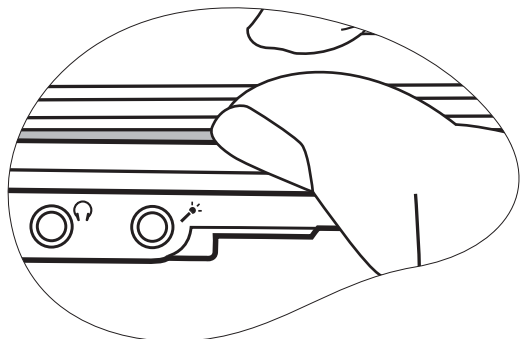
👉 電源系統和插頭類型可能會依您所處的國家 / 地區而有所不同。

- ☞ 電池充電時，電池指示燈會亮琥珀色。充電完成時，電池指示燈會熄滅。



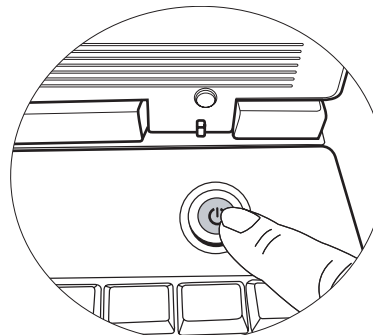
- 如需有關指示燈顏色和定義的詳細資訊，請參閱第 10 頁的「指示燈」。

3. 打開 Joybook



請輕輕地將螢幕上蓋掀起。

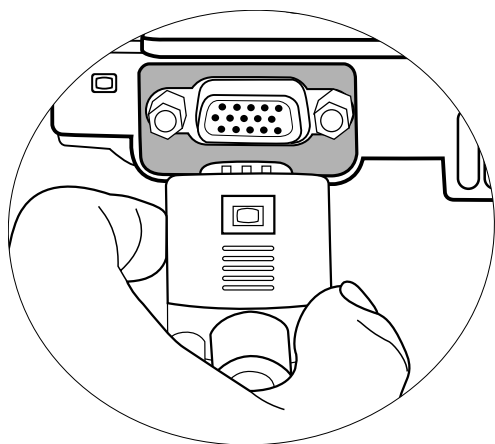
4. 執行初始設定



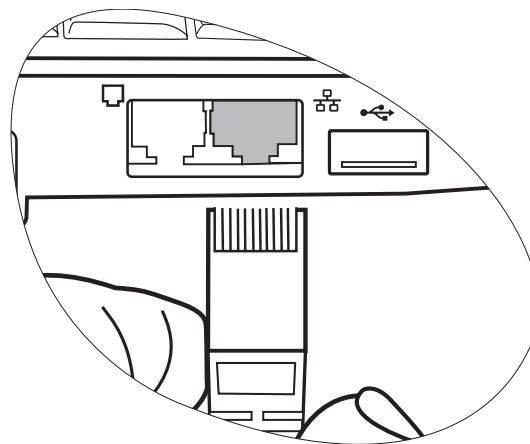
按下電源按鈕啟動您的 Joybook，然後按照螢幕上的指示完成初始 Windows XP 設定。

- ☞ 實際安裝在您 Joybook 內的作業系統可能會有所差異。如需詳情，請參閱產品外箱上的「產品規格標籤」。
- Joybook R41 系列僅適合運行 Microsoft Windows® XP Home 和 Windows® XP Professional 版本。

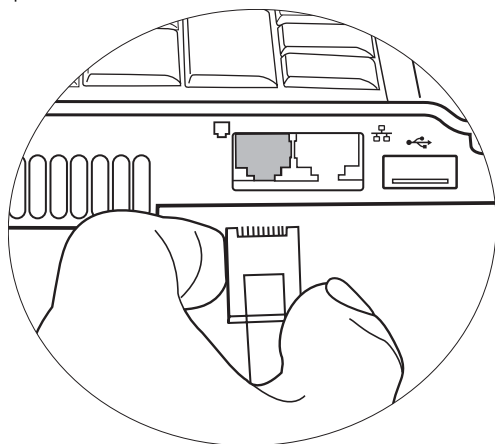
擴充 Joybook 的功能



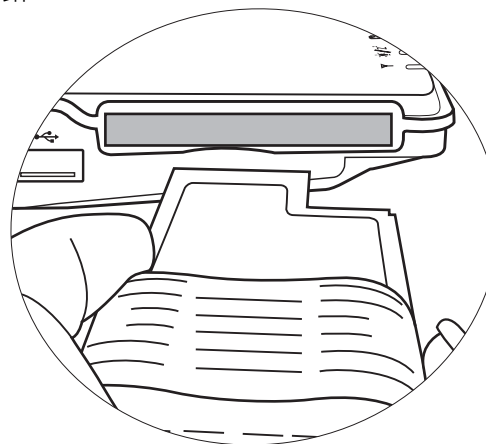
將外接顯示裝置（例如螢幕或投影機）連接至 Joybook 上的 VGA 埠。



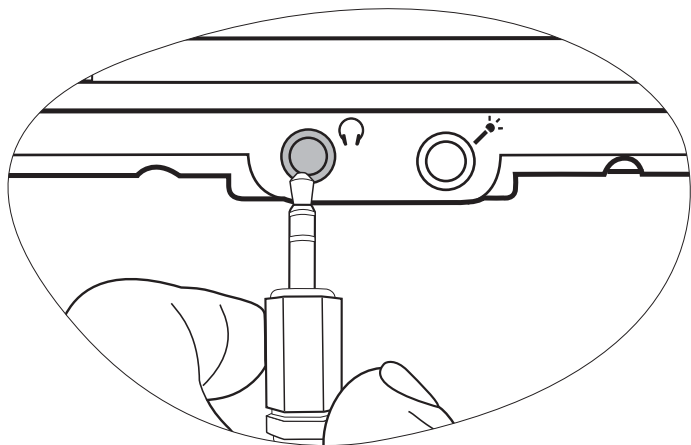
將區域網路線 (LAN) 連接至 Joybook 上的 LAN 埠，以連上區域網路。



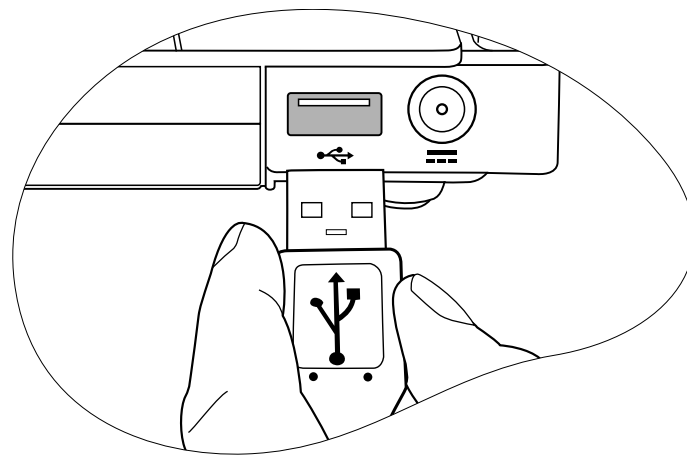
將您的電話線連接至 Joybook 的數據機埠以撥接上網或發送傳真。



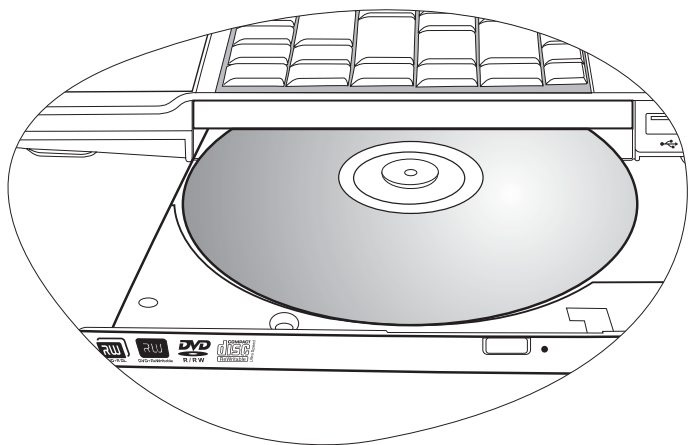
插入 ExpressCard/34 模組或 ExpressCard/54 模組以進一步擴充您的 Joybook 功能。



將耳機或外接麥克風連接至 Joybook 上的耳機或麥克風插槽，以輸出或錄下聲音。



將各種 USB 週邊裝置連接至 Joybook 的 USB 埠。

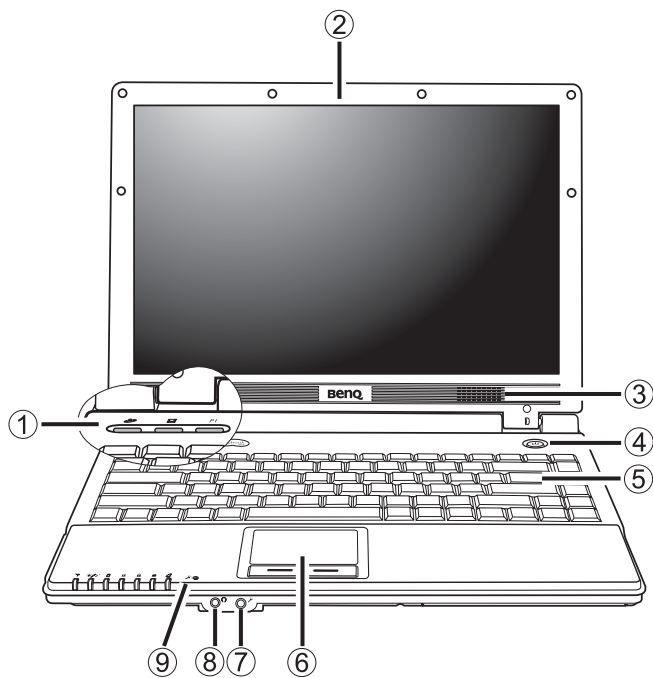


使用光碟機讀取不同類型的光碟片上的資料或觀賞 DVD/VCD 影片。

認識您的 Joybook

☞ 根據您所購買的機型不同，您的 Joybook 實際外觀可能會與圖示有所差異。

前視圖



(1) 快速存取按鈕

🌐 網際網路快速鍵

啓動 Internet Explorer Web 瀏覽器。

✉ 電子郵件快速鍵

可啓動 Outlook Express 電子郵件用戶端。

P | 自訂快速鍵 1

您可以自行設定開啓某一程式。

(2) LCD 螢幕

(3) 喇叭

(4) 電源開關及其 LED

- 開啓或關閉 Joybook 電源。
- 系統啓動時，指示燈會亮藍色。
- 當系統處於待命模式時，此指示燈會亮琥珀色。
- 當系統處於休眠模式或關機時，指示燈會熄滅。

(5) 鍵盤

(6) 觸控板

(7) 🎤 麥克風輸入插孔

用來連接麥克風以錄製聲音。

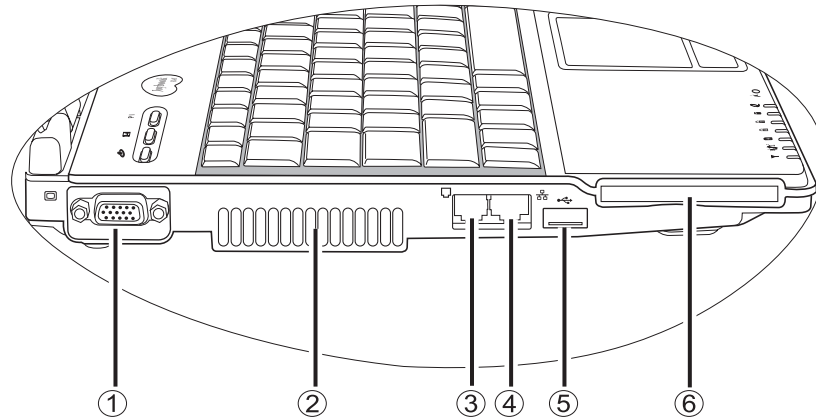
(8) 🎧 聲音輸出插孔

用來連接耳機 / 雙耳式耳機或外接喇叭來播放 Joybook 的聲音。

(9) 🎤 內建麥克風

用來接收和錄製聲音。

左視圖



(1) VGA 埠

用來連接外接顯示裝置，例如監視器與投影機。

(2) 散熱孔

用來散熱並讓電腦的溫度維持在最佳狀態。


(3) 數據機埠 (RJ-11 接頭)

用來連接類比電話線以使用內建的數據機。

 為減低發生火災的風險，請僅使用 No. 26 AWG 或更大的電信線。

(4) LAN (乙太網路) 埠 (RJ-45 接頭)

可讓 Joybook 連接至 10/100Mbps 乙太網路。

 請勿將電話插孔連接頭插到 RJ-45 埠內。這樣可能會毀損本裝置。

(5) USB 2.0 埠

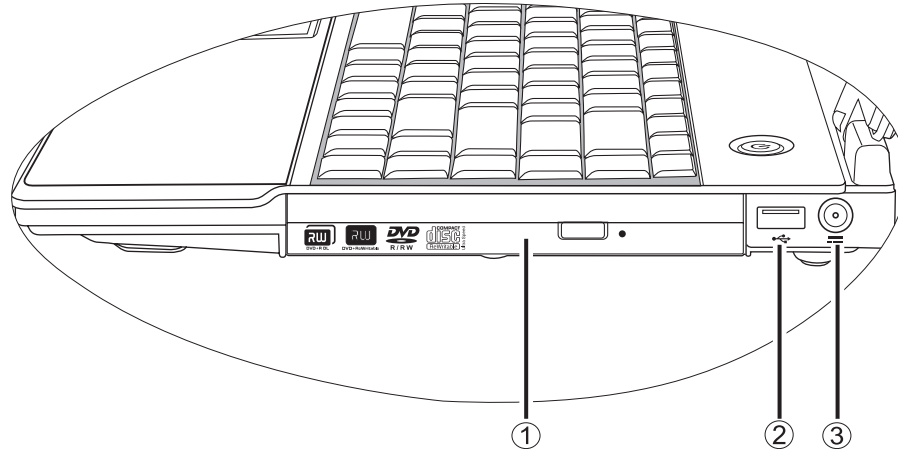
用來連接使用 USB 介面的週邊裝置，例如滑鼠、數位相機與 MP3 播放器。

(6) ExpressCard 插槽

此 ExpressCard 插槽可接受兩種標準的 ExpressCard 模組格式：ExpressCard/34 和 ExpressCard/54。ExpressCard/34 模組的特色是其寬度為 34 mm，而 ExpressCard/54 模組則是 54 mm。您可以使用 ExpressCard 來進一步擴充您的 Joybook 之功能。

依照卡片上的方向指示將 ExpressCard 插入插槽中，然後完成相關驅動程式設定值的設定工作。

右視圖

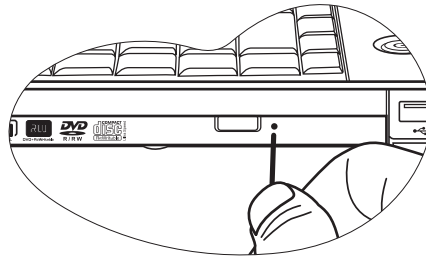


(1) DVD/CD-RW Combo/DVD-Dual/Super-Multi 光碟機 (選配)

☞ 光碟機類型會依 Joybook 機型不同而異，而支援的光碟類型也依 Joybook 所配備之光碟機不同而異。

支援多功能的光碟機模組，可讀取音樂 CD、VCD 及 DVD，或燒錄 CD-R/CD-RW 或 DVD+R/DVD-R/DVD+RW/DVD-RW/DVD-RAM (選配) 光碟。可藉由按下燒錄器 (或光碟機) 上小巧的退片按鈕來插入 / 退出光碟片。

💡 如果您想要在 Joybook 的電源關閉時打開光碟托盤，或是無法使用退片按鈕來打開托盤的話，請插入一個尖頭物體至退出按鈕旁邊的托盤退出孔中，來打開光碟托盤。



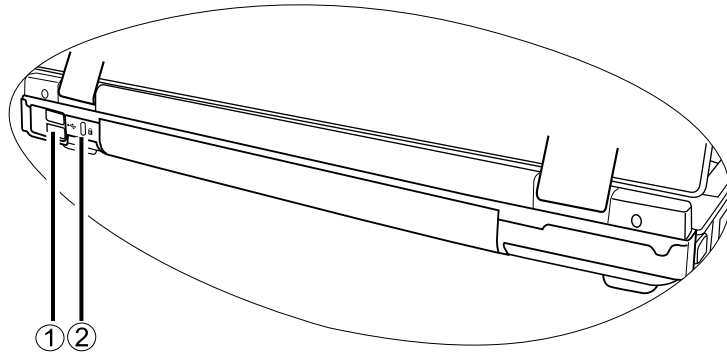
(2) USB 2.0 埠

用來連接使用 USB 介面的週邊裝置，例如滑鼠、數位相機與 MP3 播放器。

(3) 電源插孔

用來連接 AC 電源供應器。

後視圖



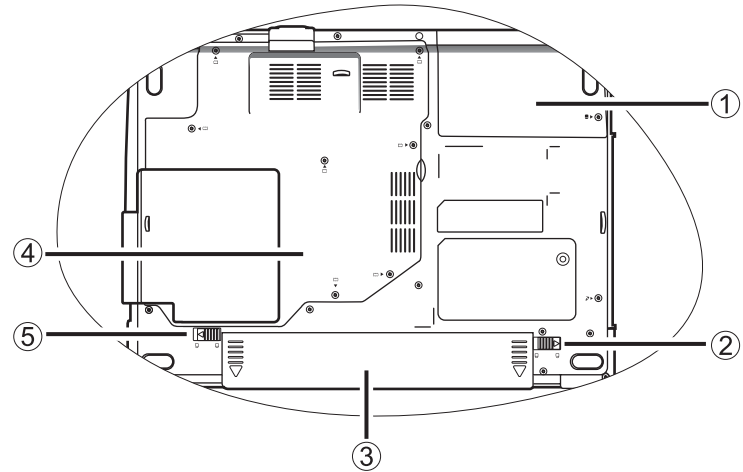
(1) USB 2.0 埠

用來連接使用 USB 介面的週邊裝置，例如滑鼠、數位相機與 MP3 播放器。

(2) 防盜 Kensington 鎖孔

可供您安裝市面上販售的 Kensington 防盜鎖，以避免 Joybook 被竊。

底部圖



(1) 硬碟機槽

放置 Joybook 的硬碟機。

(2) 電池固定栓 A

用來固定電池。

(3) 電池組

在未外接電源時，可提供 Joybook 電源。

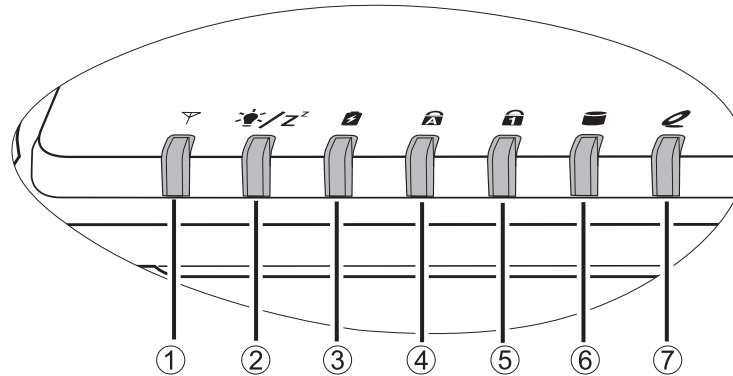
(4) MiniCard 插槽、記憶體擴充插槽和 CPU 槽

放置 Joybook 的 CPU 和記憶體插槽。另有一個 MiniCard 插槽可讓您使用選配的 MiniCard。視您購買的機型而定，可能會有內建的 MiniCard 無線網路卡。

(5) 電池固定栓 B

用來固定電池。

指示燈



(1) 無線網路 / 藍芽指示燈

- 無線區域網路開啓時，指示燈會亮藍色。
- 無線區域網路關閉時，藍色燈光會熄滅。
- 當藍芽 (Bluetooth) 開啓時，指示燈會亮琥珀色。
- 當藍芽 (Bluetooth) 關閉時，琥珀色指示燈會熄滅。
- 當無線區域網路和藍芽同時開啓時，指示燈會亮紫色。

(2) 電源指示燈

- 系統啓動時，指示燈會亮藍色。
- 當系統處於待命模式時，此指示燈會亮琥珀色。
- 當系統處於休眠模式或關機時，指示燈會熄滅。

(3) 電池指示燈

- 當開啓系統並使用電池時，指示燈會亮藍色。
- 電池充電時，此指示燈會亮琥珀色。
- 充電完成時，藍色和琥珀色燈光會熄滅。
- 指示燈閃爍藍色燈光時表示電池電力即將耗盡。
- 指示燈閃爍琥珀色燈光時則表示電池發生故障，此時請您與服務人員聯絡。

(4) Caps Lock 指示燈

啓動 Caps Lock (大寫鍵鎖定) 功能時，指示燈會亮藍色。

(5) Num Lock 指示燈

啓動 Num Lock (數字鍵鎖定) 功能時，指示燈會亮藍色。

(6) 硬碟作業指示燈

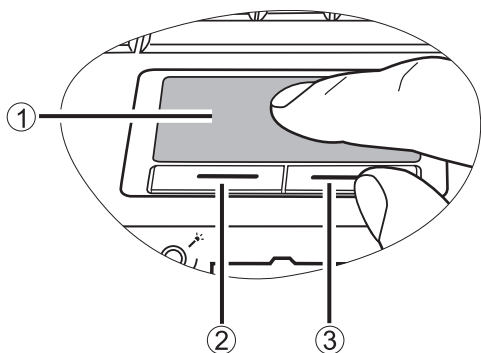
當存取硬碟資料時，指示燈會閃爍藍色。

(7) 光碟機作業指示燈

存取光碟機中的資料時，指示燈會閃爍藍色。

使用您的 Joybook

使用觸控板



帶有按鈕的觸控板是一種指向裝置，其功能就如同選購的外接式滑鼠一樣，可用來執行瀏覽、捲動及選取的功能。底下說明觸控板的組件功能：

編號	組件	功能
(1)	觸控板	移動指標、選取或啓動螢幕上的項目。
(2)	觸控板左邊按鈕	如同選購的外接式滑鼠之左鍵。
(3)	觸控板右邊按鈕	如同選購的外接式滑鼠之右鍵。

- 若想把觸控板當成是選購的外接式滑鼠來使用的話，請按觸控板左邊和右邊按鈕，它提供的功能和外接式滑鼠是一樣的。
- 若要移動指標，請將您的手指輕放在觸控板上，並依所需方向移動。
- 按下 <Fn> + <F6> 複合式快速鍵，就能啓動或關閉觸控板。

☞ 若要在 Microsoft Windows XP 設定觸控板的偏好設定，請依序選取 [Start] (開始)、[Control Panel] (控制台)、[Printers and Other Hardware] (印表機和其他硬體)、[Mouse] (滑鼠)。

功能	觸控板左邊按鈕	觸控板右邊按鈕	觸控板
選取	按一下。		輕點一下。
執行	快速按兩下。		快速輕點兩下。
拖放	按一下並按住該項目，然後在觸控板上用您的手指拖放。		快速輕點二下並按住該項目，然後在觸控板上移動您的手指拖放。
開啓快顯功能表		按一下。	

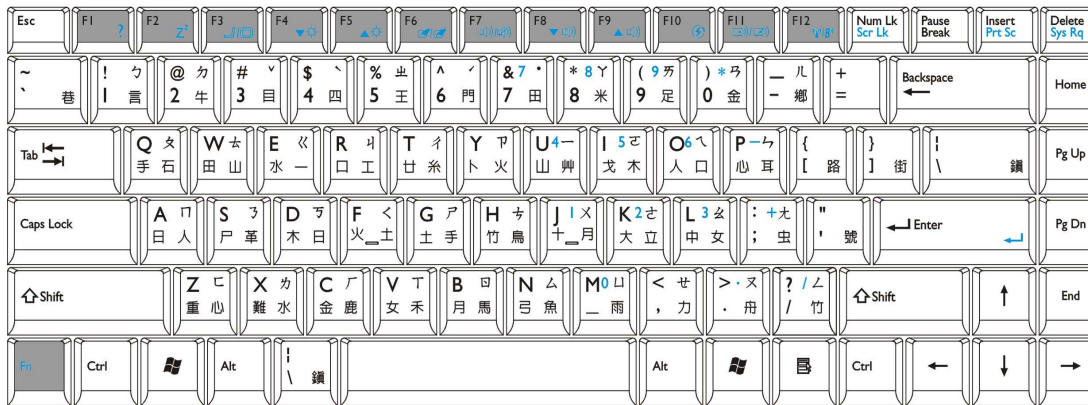
☞ 觸控板是對壓力相當敏感的裝置，需要小心維護以防損壞。

- 請勿在觸控板或其按鈕上放置重物。
- 請勿讓銳利的物品或您的指甲刮傷觸控板。

使用鍵盤

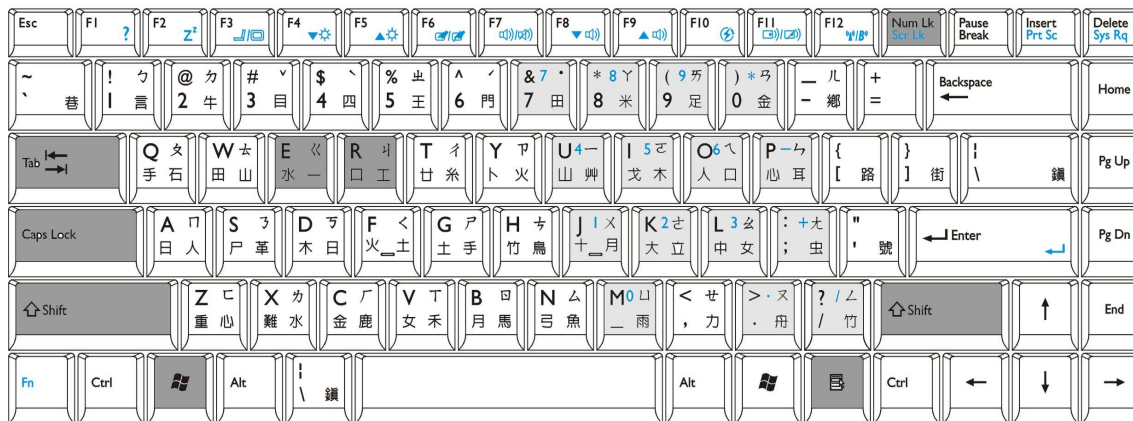
功能快速鍵








您可以使用功能快速鍵來存取常用的功能或執行快速設定工作。欲使用快速鍵，請先按住位於鍵盤左下角的 <Fn> (功能) 按鍵，然後按下想要的快速鍵。



<Fn> + <F1>	開啟功能快速鍵線上說明。	<Fn> + <F7>	啟動或關閉喇叭。
<Fn> + <F2>	讓 Joybook 進入睡眠模式。	<Fn> + <F8>	降低音量。
<Fn> + <F3>	在螢幕與外接顯示器 / 投影機之間切換，或允許同時顯示畫面；在內部 / 外接顯示器與 TV- 輸出之間切換。	<Fn> + <F9>	提高音量。
<Fn> + <F4>	降低螢幕亮度。	<Fn> + <F10>	在 QPower 的三種基本電源模式之間切換。 ☞ 關於如何使用 QPower 的詳細資訊，請參閱「Joybook 應用軟體使用手冊」。
<Fn> + <F5>	提高螢幕亮度。	<Fn> + <F11>	未指定。
<Fn> + <F6>	啟動或關閉觸控板。	<Fn> + <F12>	在無線區域網路 (WLAN) 與藍芽 (Bluetooth) 開啓 / 關閉的三種組合中切換。螢幕會顯示狀態。 ☞ WLAN 和藍芽是只有某些機型才有的選購功能。

Windows 鍵和鎖定鍵



	Windows 鍵 其功能與按一下 Windows 桌面上的 [Start] (開始) 按鈕相同。	Shift +  + M	取消將所有視窗縮到最小。
 + Tab	讓 Windows 工作列上的下一個項目成為使用中的狀態。	 + R	啓動 [Run] (執行) 對話方塊。
 + E	打開 [My Computer] (我的電腦) 視窗來瀏覽磁碟與檔案。	Num Lk	啓動或關閉整合在鍵盤中的數字鍵盤 (上圖中以淺灰色標示的按鍵區塊)。
 + M	將所有視窗縮到最小。	Caps Lock	可將所有輸入的文字都變成以大寫字母輸入。
		 應用程式鍵	提供與按下觸控板右邊按鈕相同的功能，可依據使用狀態來顯示適當的彈出式功能表。

使用內建無線區域網路 (Wireless LAN) 功能 (選配)

透過您 Joybook 上內建的無線網路功能，您就可以在不受網路線限制的情況下，以無線的方式存取乙太網路。



不管是在家或在辦公室，您都需要有一個 Access point (存取點)，也就是讓您能夠傳送資料的空中站台。若在咖啡廳或圖書館這樣的戶外空間時，您可以向服務人員詢問關於帳號的資訊。

 無線區域網路 (WLAN) 是選購功能，必須依據您購買的機型而定。

連線至無線網路：


1. 請確定您的位置正好在無線區域網路服務區域內，而且也已經從服務提供者處取得可存取網路的使用者名稱與密碼。
2. 按下 <Fn> + <F12> 複合式快速鍵數次，直到 WLAN 開啓。

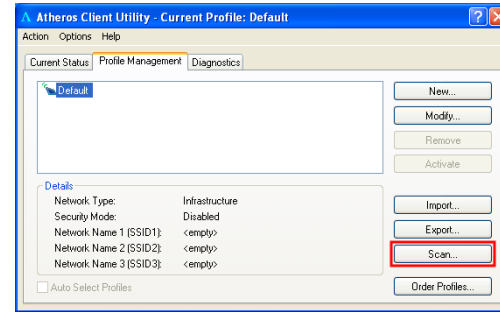


3. 如果在桌面右下角系統工作列上的無線區域網路圖示  是顯示綠色，則表示您已經連線到網路了。
4. 如要了解有關目前無線網路狀態的詳細資訊，請在  圖示上按一下滑鼠右鍵，接著選擇 [Open Atheros Client Utility] (開啓 Atheros Client Utility)。此資訊位於 [Current Status] (目前狀態) 標籤下。

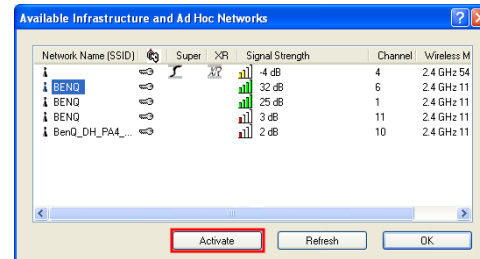
如欲存取網際網路，您可能必須要通過另一個授權程序，並輸入使用者名稱與密碼。有關詳細資訊，請向您的 ISP 查詢。

連線至其他無線網路：

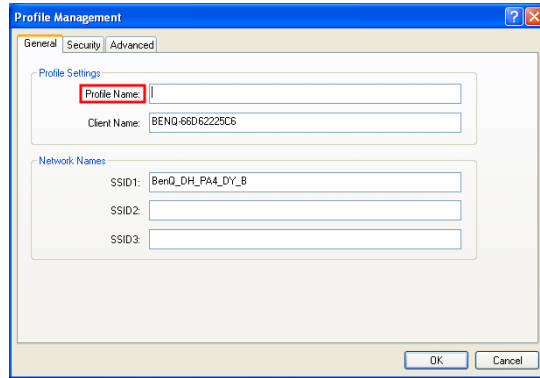
1. 若您想要連線至其它的無線網路，必須先檢視您身處的範圍內是否有其它可使用的無線網路。
2. 請在  上按一下滑鼠右鍵，然後選擇 [Open Atheros Client Utility] (打開 Atheros Client Utility)。
3. 按一下 [Profile Management] (設定檔管理) 標籤，接著按下 [Scan] (掃描)。





4. 接著會顯示一個目前可使用的公眾網路 (Infrastructure) 和 Ad-hoc 網路列表。選擇一個網路名稱並按一下 [Activate] (啓動) 以進行連線。



5. 如果沒有該網路的設定檔，則 [Profile Management] 視窗會直接顯示在 [General] (一般) 標籤。輸入檔名並按一下 [OK] (確定) 為該網路建立一個設定檔。





- 如果您想要為您的網路設定安全性認證和加密方式，按一下 [Profile Management] (設定檔管理) 視窗中的 [Security] (安全性) 標籤。
- 如需詳情，請在  圖示上按一下滑鼠右鍵以進入其線上說明，然後選擇 [Help] (說明)。
- 如果您不使用 Joybook 中的無線網路卡的話，您也可以使用數據機埠來撥接上網，或是使用 LAN 埠以 ADSL 與寬頻方式連線。請與您當地的 ISP 聯絡以取得詳細資訊。
-  在您搭飛機時，請務必將無線網路功能關閉，以避免危及飛行安全。

使用藍芽功能 (選配)

Bluetooth (藍芽) 功能可讓您連線至許多支援藍芽傳輸的裝置與服務。您可以在列印文件、將您的 PIM 資料與您的 PDA 或另一部個人電腦、行動電話中的資料同步化，或甚至分享網路連線時，擺脫那些惱人的連接線。

⚠ 當您第一次於 Joybook 上使用藍芽功能時，請按下 [Start] (開始)，[All Programs] (所有程式)，[Bluetooth] (藍芽)，[Bluetooth Settings] (藍芽設定)，如此藍芽圖示才會正確出現在桌面右下角的 Windows 系統工具列上。

☞ 藍芽功能為選配功能，必須依據您購買的機型而定。

- 藍芽開啓時，在 Windows 系統工作列上會顯示白色的藍芽圖示 。
- 藍芽關閉時，在 Windows 系統工作列上會顯示紅色的藍芽圖示 。

新增藍芽裝置


1. 按下 <Fn> + <F12> 複合式快速鍵數次，直到藍芽開啓。



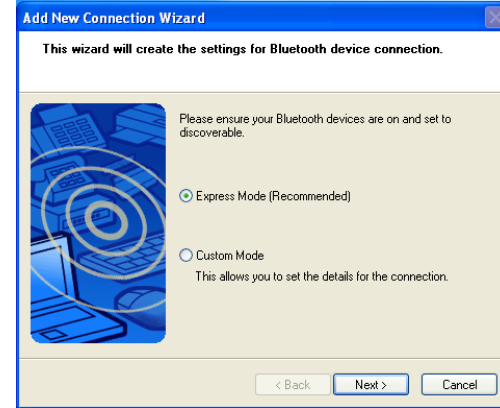
2. 打開您的藍芽裝置的電源並啓動其藍芽功能。

☞ 有關如何啓動裝置的藍芽功能的詳細資訊，請參閱該裝置的使用手冊。

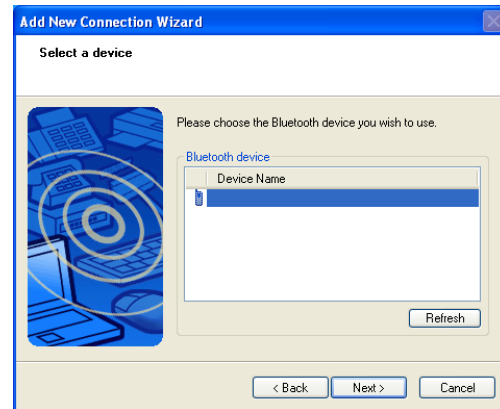
• 您的 Joybook 與藍芽裝置之間的最大有效連線距離為 10 公尺。

3. 在桌面右下角 Windows 系統工作列上的藍芽圖示  上按右鍵，然後按下 [Bluetooth Settings] (藍芽設定) 以顯示藍芽精靈視窗。

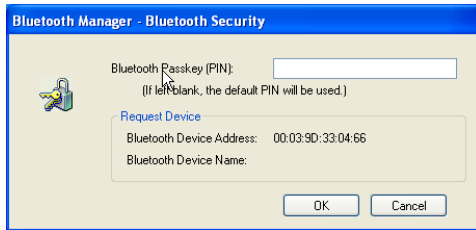
4. 出現 [Add New Connection Wizard] (新增連線裝置) 畫面。確認您的藍芽裝置已開啓處於可連線模式。然後選取 [Express Mode] (快速模式)，再按下 [Next] (下一步)。



5. 系統將會開始搜尋附近可用的藍芽裝置。搜尋完畢後，您會看到已搜尋到的裝置列表。反白您要的裝置，按一下 [Next] (下一步)。



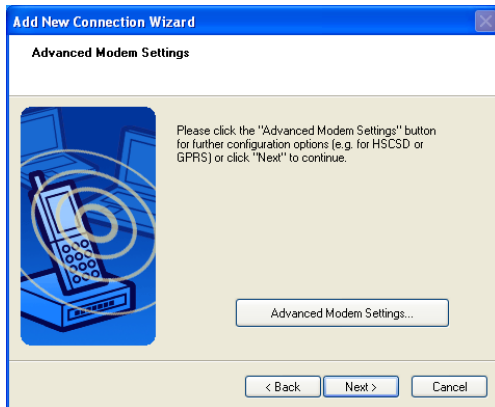
6. 請稍等候連線進行中。如果需要認證，會出現對話方塊要求您輸入藍芽裝置的密碼 (PIN code)。



☞ 藍芽 PIN code 是一組配對和識別藍芽裝置的密碼。在您的裝置上和另一個要連線的藍芽裝置所輸入的密碼必須相同。

- 如果您使用的裝置有固定的藍芽 PIN code，請參考其說明文件。

7. 按一下 [Next] (下一步) 以繼續。




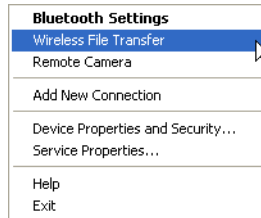
8. 輸入連線名稱、電話號碼、使用者名稱和密碼，然後按下 [Finish] (結束)。



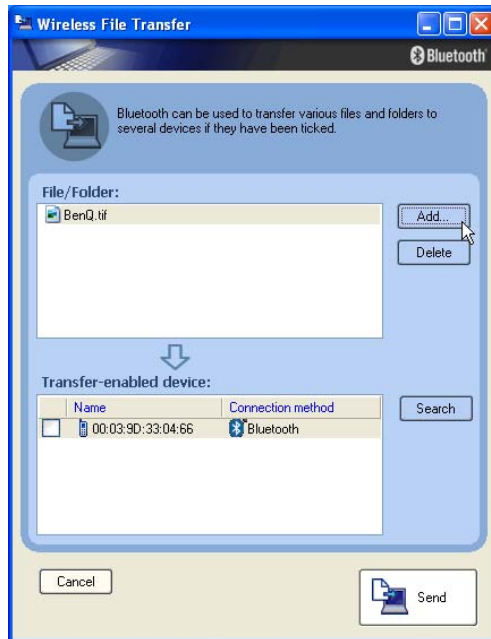
💡 以上是與一台手機做連線的範例。要與其他藍芽裝置做連線，請參考線上說明。

將檔案傳送到另一個藍芽裝置

1. 您的 Joybook 連線到藍芽裝置後，按一下系統工作列上的藍芽圖示  叫出對話方塊，選擇 **[Wireless File Transfer]** (無線傳送檔案)。



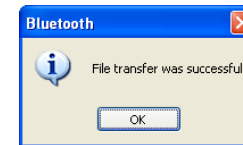
2. 按一下 **[Add]** (新增)，選取要從您 Joybook 上傳送到該藍芽裝置的檔案。



3. 在 **[Transfer-enabled device:]** 欄位中，請在所要傳送的藍芽裝置旁打勾，然後按下 **[Send]** (傳送)。



4. 請等候傳輸完成。



5. 您已經完成傳送檔案到一個藍芽裝置。按一下 **[OK]** (確定)。

使用系統 BIOS 設定

BIOS (基本輸入 / 輸出系統) 是介於 Joybook 硬體與軟體之間的一個溝通層面，又稱為韌體，它的功能是將其他層面的軟體指令轉譯成 Joybook 硬體所能了解的指令。Joybook 需要系統 BIOS 的設定來辨識已安裝的裝置類型並啟動特殊功能。

⚠️ BIOS 的設定已針對您的 Joybook 硬體做調整。請勿更改現有的 BIOS 設定，除非您非常確認，並且知道更改之後的結果。如果 BIOS 設定錯誤，可能會影響您的 Joybook 的效能、操作和功能。

👉 您可以造訪 <http://Support.BenQ.com> 網站，下載不定期的系統 BIOS 更新程式。

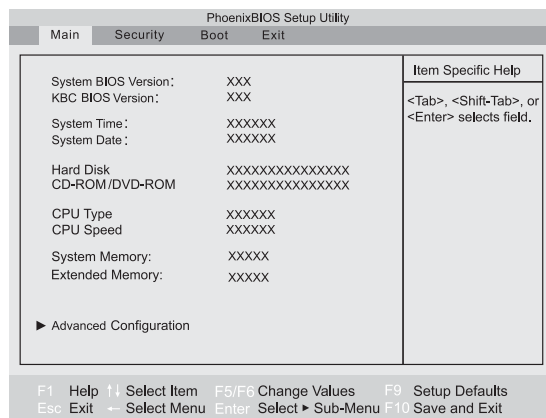
何時以及如何使用系統 BIOS 設定程式

您必須執行系統 BIOS 設定程式的情況有：

- 開機測試發現問題，螢幕上出現錯誤訊息要求您執行系統 BIOS 設定程式。
- 您要還原至原廠預設值。
- 您變更硬體的特定設定值。
- 您要改變設定值以獲得最佳系統效能。

- 👉
- 本章的系統 BIOS 設定畫面僅供參考。您 Joybook 上的實際項目或設定可能有所差異。
 - 在本手冊出版後，系統 BIOS 設定程式可能會因研發與製造時程之不同而有更新。
 - 您在作業系統中所選擇的設定值可能會取代系統 BIOS 設定程式中類似項目的設定值。

若您要執行系統 BIOS 設定程式，請在 Joybook 開機程序中，螢幕中央出現 BenQ 標誌時按下 <F2> 鍵。標誌只會在螢幕上顯示幾秒鐘，因此您必須在看到時立即按下 <F2> 鍵。系統 BIOS 設定程式主畫面如下：



系統 BIOS 設定程式畫面可分成四塊區域：

- 最上面的一行是包含可用功能表標題的功能表列。每個功能表標題包含一個特定功能表。
- 功能表的左方中間欄位提供有關目前系統設定的資訊。若您開啓一個下拉式功能表並選取一個有多重選項的項目，則左方欄將會顯示一個子功能表讓您可以再進一步選取。
- 功能表的右方欄位提供目前已選取的功能表之說明資訊。當有功能表項目反白時，則會提供更詳細的資訊。
- 功能表的最下面幾行提供移動和進行選取的鍵盤指示。

導覽系統 BIOS 設定程式畫面

您可在螢幕最下方看到鍵盤資訊。以下列出鍵盤用法的簡易說明：

按鍵	功能
左右方向鍵 (←、→)	選擇功能表標題。
上下方向鍵 (↑、↓)	選取項目或選項。
Enter 鍵	當選擇附有 ▶ 記號的項目時，可進入子功能表。 開啓或關閉所選擇項目的選項視窗。
Tab 鍵	從一個項目移動到另一個項目。
Esc 鍵	離開系統 BIOS 設定程式。 從某個子功能表返回到上一個功能表。 關閉已開啓的選項視窗。

Main 功能表

Main 功能表包含系統的基本組態設定，包括「系統 BIOS 版本」、「KBC 版本」、「系統時間」、「系統日期」、「第一顆硬碟」、「第二顆硬碟」、「CPU 類型」、「實體記憶體」和「硬碟容量」等資訊。

- **[System Time]** (系統時間)：可讓您設定系統的時間。輸入數值，然後按 **Enter** 鍵或 **Tab** 鍵變更下一個數值。
- **[System Date]** (系統日期)：可讓您設定系統的日期。輸入數值，然後按 **Enter** 鍵或 **Tab** 鍵變更下一個數值。
- **[Advanced Configuration]** (進階組態)：包含進階使用者使用的系統 I/O (Input/Output) 組態設定。包含以下三個選項。
 - a. **[Frame Buffer Size]** (框架記憶體大小)：由 BIOS 鎖定供視訊使用的系統記憶體容量。較大的框架記憶體可以有較好的視訊效能表現。
 - b. **[Legacy USB Support]** (支援 Legacy USB)：此項目可在系統開機時和 DOS 下支援 Legacy USB 裝置。
 - c. **[Forced Display Toggle]** (強制顯示切換)：此項目設定在無裝置連接到 Joybook 時依然可以切換到外接顯示裝置。

- ☞ 「**Forced Display Toggle** (強制顯示切換)」只適用於非標準裝置。
- 此項目啟動後，當您按下 **<Fn> + <F3>** 時，就算沒有連接外部裝置，螢幕也會顯示黑色。
- ⚠ 如果您對進階組態功能表的項目並不了解時，請保持原預設值。

Security 功能表

Security 功能表包含安全性設定，可保護您的系統避免未經授權的使用。

- ⚠ 如要設定 BIOS 安全密碼，請務必記牢或將它寫下，並與您的保固文件一起妥善保存。如果設定後您卻忘了密碼或忘記放在什麼地方，則在使用 Joybook 時將會非常的不方便。

- **[Set Supervisor Password]** (設定管理員密碼)：這組密碼控制對整個系統 BIOS 設定功能表的存取。必須先設定好這組密碼才能繼續設定 **[User Password]** (使用者密碼)。在輸入密碼時，請先確定 Num Lock (數字鍵鎖定) 功能為關閉狀態，然後再於項目欄位中輸入您的密碼並按下 **<Enter>** 鍵。再次輸入密碼以確認您的密碼並按下 **<Enter>** 鍵。

- **[Set User Password]** (設定使用者密碼)：這組密碼控制對部分系統 BIOS 設定程式功能表的存取。
- **[Password on boot]** (開機密碼)：此項目決定系統開機期間是否會出現提示要求您輸入密碼。當您啓用此項目時，則每次都需要輸入密碼才能完成 Joybook 的開機。

- ☞ 如果您同時有設定 **[Supervisor Password]** (管理員密碼) 和 **[User Password]** (使用者密碼)，則在出現提示要求您輸入密碼時，視需要輸入任一組密碼。若要在系統 BIOS 設定程式中擁有完整權限，請輸入 **[Supervisor Password]** (管理員密碼)。

Boot 功能表


[Boot] (開機) 功能表包含系統的開機組態設定。在 **[Boot priority order]** (開機優先順序) 底下將會顯示裝置清單。

- 使用 **<↑>** 或 **<↓>** 選取裝置，然後按 **<F6>** 將裝置上移或使用 **<F5>** 將裝置下移。
- 如果您要在開機時手動選取開機裝置，請在開機程序中，螢幕中央出現 BenQ 標誌時按下 **<F9>** 鍵。接著則會出現 **[Boot Menu]** (開機功能表)。使用上下方向鍵 (**↑**、**↓**) 選取開機裝置，然後再按下 **<Enter>** 鍵確認。

Exit 功能表

Exit 功能表中可選擇退出系統 BIOS 設定程式的方法。當您完成設定之後，必須儲存並離開系統 BIOS 設定程式，新的設定才會生效。

- **[Exit Saving Changes]** (離開並儲存變更)：儲存您所做的變更，然後離開系統 BIOS 設定程式。當您完成設定之後，必須儲存並離開系統 BIOS 設定程式，新的設定才會生效。
- **[Exit Discarding Changes]** (離開並放棄變更)：離開系統 BIOS 設定程式，且不儲存您所做的變更。
- **[Load Setup Defaults]** (載入設定預設值)：為所有項目載入原廠預設值。
- **[Discard Changes]** (放棄變更)：取消自上次儲存後的所有變更，且不離開系統 BIOS 設定程式。
- **[Save Changes]** (儲存變更)：儲存變更且不離開系統 BIOS 設定程式。

 當您安裝了新的硬體元件後，建議您進入 BIOS 載入預設設定。

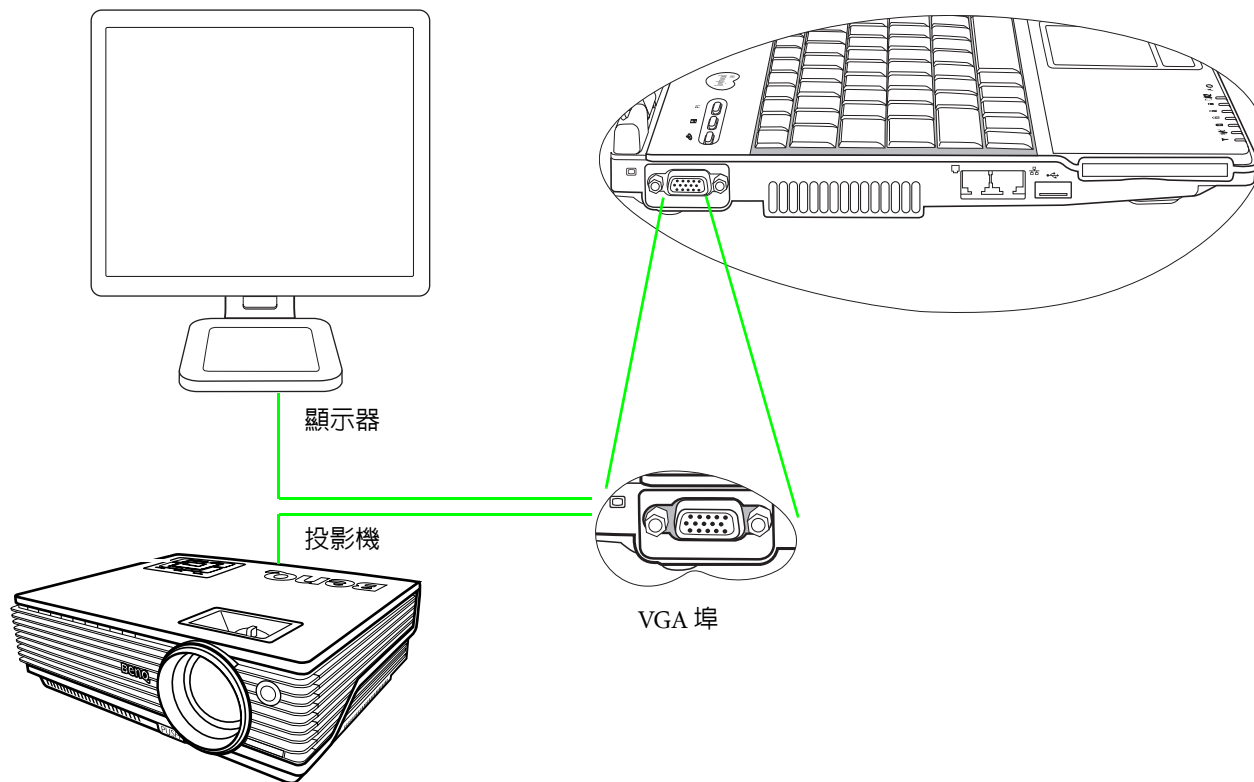
網路開機功能 (Boot from LAN)

在系統開機期間，按下 <F12> 將會啟動 **[Boot from LAN]** (網路開機功能)，使您的 Joybook 透過網路上的作業系統映像檔直接開機。

連接外接顯示裝置

連接 VGA 顯示裝置

您可以將 Joybook 的螢幕顯示訊號輸出到另一部外接顯示裝置上，例如投影機或顯示器。按下 <Fn> + <F3> 複合式快速鍵，便可將顯示模式在 Joybook 本身螢幕、外接顯示器或同時顯示模式間切換。



加裝記憶體

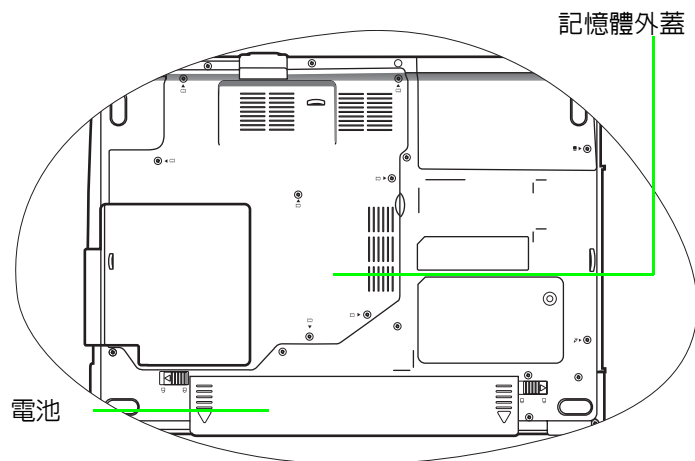
您可以將現有的記憶體模組更換為更高容量的記憶體模組。在您升級或更換記憶體之前，請先檢閱 BenQ 網站上的相關資訊，看看您可以使用哪一種記憶體模組，或是與 BenQ 經銷商或客戶服務中心聯絡以取得協助。我們建議您將 Joybook 帶到 BenQ 經銷商處或客戶服務中心來升級或更換記憶體。

關於可安裝之最大記憶體的詳細資訊，請參考 <http://BenQ.com> 網站上的產品資訊。

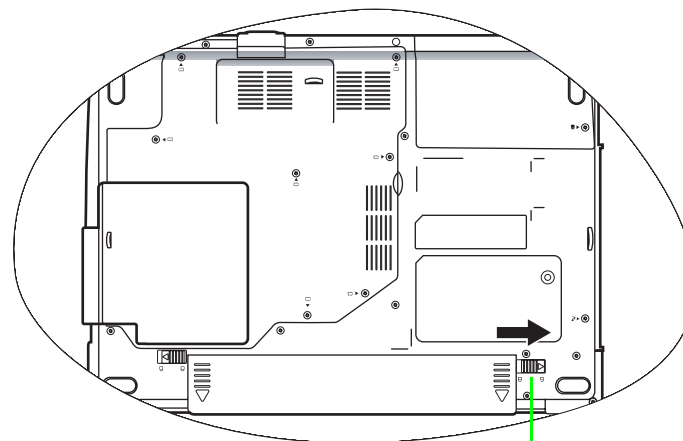
請按照下列步驟查詢「常見問題」資訊，了解 BenQ 認證的 Joybook 記憶體模組類型。

1. 聯繫 BenQ 線上服務與支援部門 (<http://Support.BenQ.com>)。
2. 按一下 [FAQ] (常見問題)。
3. 按一下 [Joybook]。

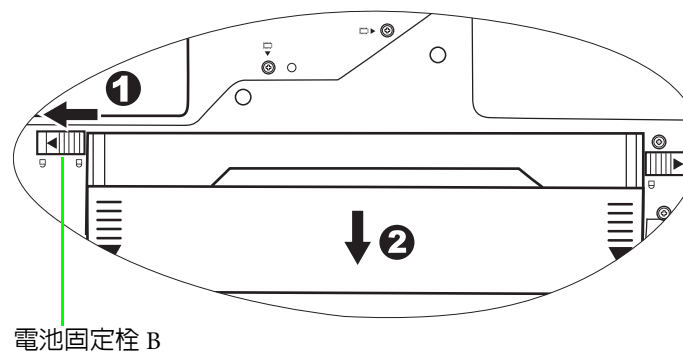
1. 完全關閉您的 Joybook 電腦。拔下電源線，然後將 Joybook 翻過來。



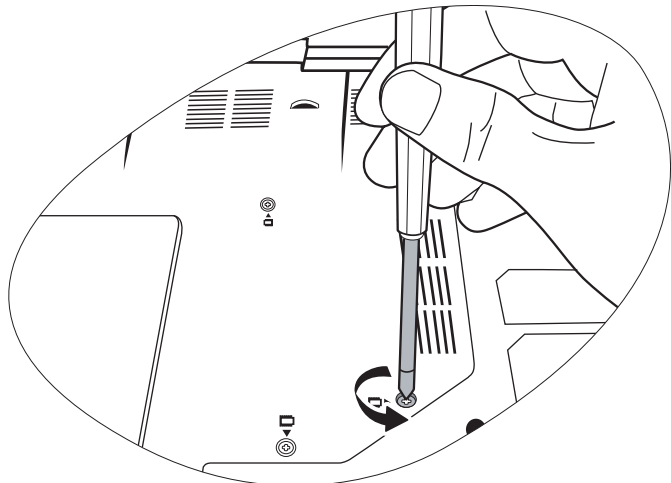
2. 將電池固定栓 A 推到解鎖 位置，以解除鎖定電池。



3. 將電池固定栓 B 推到解鎖 位置 (1)，並且在按住固定栓時，從電池槽 (2) 中取下電池。

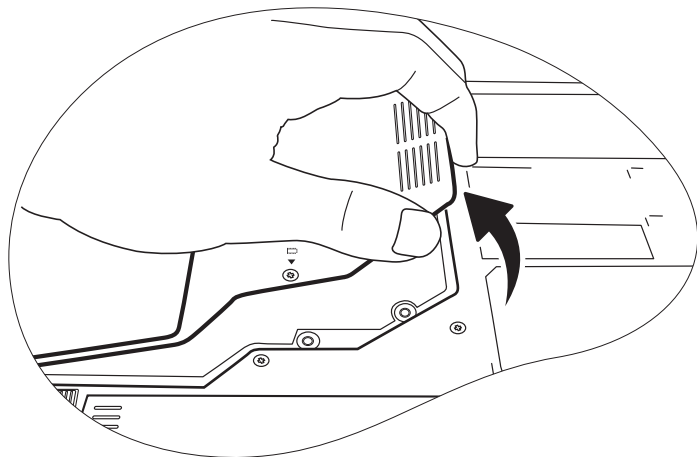


4. 記憶體外蓋由 7 顆螺絲鎖住。使用螺絲起子鬆開螺絲。



☞ 螺絲的位置旁邊會有標示，可幫助您輕易地找到它們。只要拆下記憶體外蓋這 7 顆螺絲，放置在安全的位置以供稍後使用。

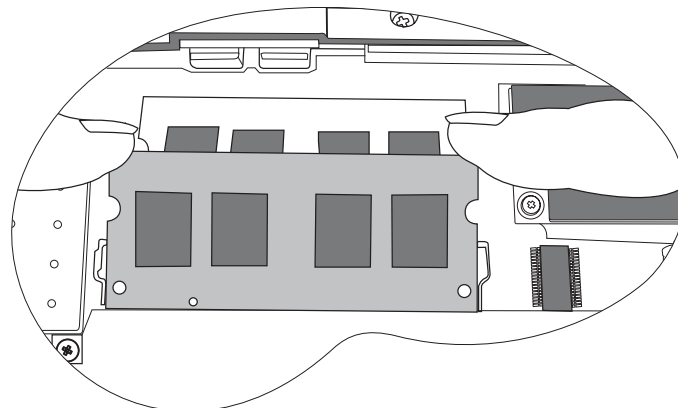
5. 掀開外蓋。



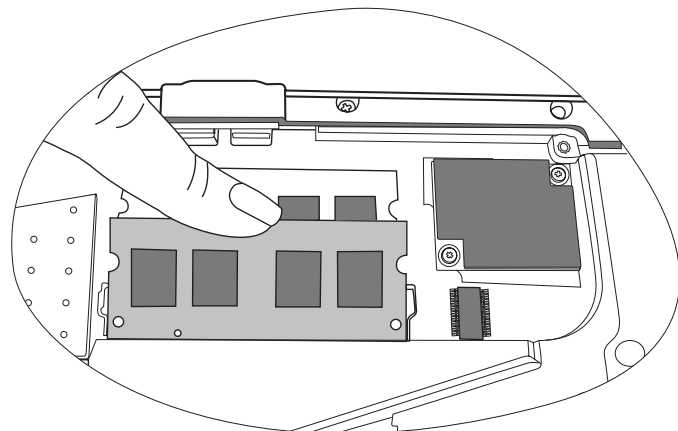
⚠ • 利用專業接地設備，例如防靜電腕帶，將您自己接地到 Joybook 上，或是觸碰 Joybook 內部的金屬表面以釋放靜電。

• 請拿住記憶體模組的兩邊，避免觸碰到金屬接點。

6. 將記憶體模組對準記憶體插槽，然後將記憶體插入插槽內。在插入記憶體時，請注意記憶體模組的方向是否正確。

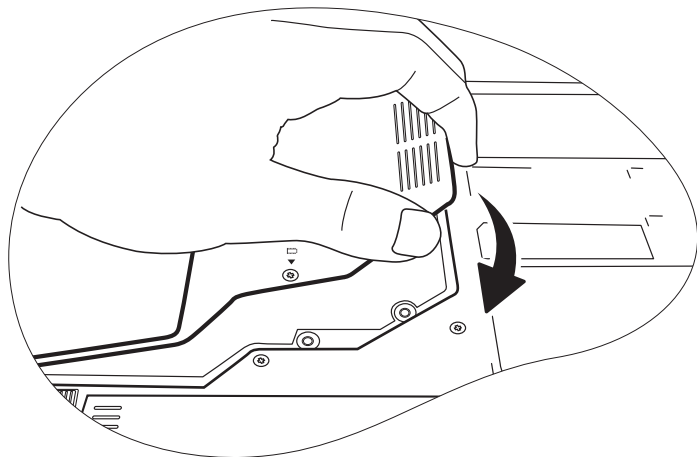


7. 慢慢地從另一邊將記憶體往下推，直到模組到達定位為止。

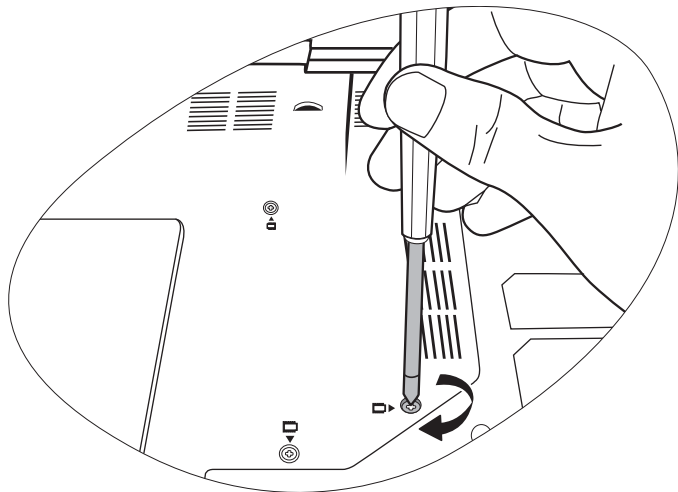


☞ 如果記憶體模組沒有安裝妥當，您的 Joybook 可能無法正常開機。即使安裝失敗，螢幕上也不會顯示錯誤訊息。

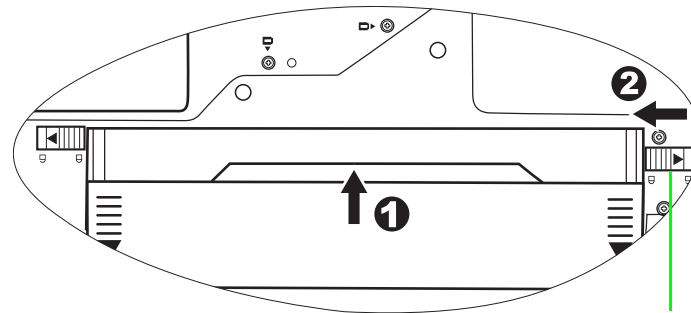
8. 裝回外蓋。



9. 使用螺絲起子將螺絲鎖上。



10. 安裝電池 (1)，然後將電池固定器 A 滑到鎖定位置 (2)。連接電源變壓器。當您啓動 Joybook 時，它便會自動測試並設定新的記憶體。



電池固定栓 A

在您加裝了記憶體之後，建議您進入 BIOS 程式載入預設設定。詳細資訊請參閱第 19 的「使用系統 BIOS 設定」。

常見問題與疑難排解

底下列出您在使用 Joybook 時可能會遇到的狀況，以及基本的疑難排解步驟。如果您無法解決問題的話，請立即與 BenQ 服務中心聯絡以取得協助。

一般問題

❓ 什麼是 Joybook？Joybook 與傳統的筆記型電腦有什麼不同？

👉 BenQ 稱之為 Joybook，是因為 BenQ 在 Joybook 中不但結合了娛樂與時尚設計元素，而且仍保有傳統筆記型電腦的功能。例如，強化的 3D 處理能力，來提高您玩遊戲及觀賞電影時的感官享受。透過 Joybook，您就可以享受到最刺激的聲音與視覺體驗！

❓ 什麼是 Wireless LAN (WLAN，無線區域網路)？

👉 WLAN 是一種 Local Area Network (LAN，區域網路)，使用高頻率的無線電波，而不是使用電線，在節點之間通訊及傳送資料。它是一個有彈性的資料通訊系統，建置來做為建築物或校園中的有線區域網路的延伸或替代網路。

電池與電源

❓ 在第一次使用時，我應該要為電池充電多久？

👉 充電時間長短可能會有所差異。當電池指示燈的琥珀色燈光熄滅，則表示充電已完成。

❓ 在裝上電池後，我的電腦無法開機。

👉

- 請確定電池已經安裝妥當。
- 請確定電池已經完全充電。如果這樣還是無法使用的話，請與您的 BenQ 經銷商聯絡。

❓ 如果我長時間不使用我的 Joybook 的話，我應該如何處理電池？

👉 將電池充電或是放電，使電池電量約維持在充電的 40% 左右，然後將之存放在乾燥且溫度約於攝氏 15 度至 25 度的地方。太高或太低的溫度會縮短電池壽命。

❓ 在為電池充電時，Joybook 上的電源指示燈提示電池已充滿電。但當我從 Windows 的 Power Manager (電源管理程式) 檢查電池時，電力等級大約只有達到 95%-99%。為什麼？

👉 這是 Joybook 的電池保護設計產生的結果。當 Joybook 的電源指示燈熄滅時，表示電池已經達到飽和的電壓：95%-99%。此時，Joybook 偵測到的電壓差異很小，因此它便會降低充電電流以避免電池因電流或電壓超載而過度充電，並因而損壞電池。而且，為了避免電池在充電時長時間暴露在高電壓與電流的環境下，因此電池配備了一個保護電路，可在充電的最後階段中以低電流為電池充電。

❓ 為什麼我的筆記電腦即使充電一整夜也無法完全充滿電？

👉 請確定 Joybook 有連接到電源。是否有正確插上電源線？在將電池安裝到電腦中，而且也正確地將電源線插入 AC 電源插座時，檢查電池電力等級圖示是否是顯示充電符號。如果這樣無法解決問題的話，便可能是電池、筆記電腦中的電源，或是 AC 電源線故障了。請與您的 BenQ 經銷商聯絡以取得協助與維修服務。

❓ 如果 Joybook 中的電池溫度很高時，我該怎麼辦？

👉 請先取出電池，並且讓它冷卻下來。如果在將電池裝回 Joybook 之後，還是發生相同的問題，這可能是電池故障而需要更換了。

? 即使按下電源按鈕，Joybook 還是不會啟動。

☞ 檢查電源指示燈。

- 如果電源指示燈沒有亮，表示 Joybook 並沒有獲得電源供應，也就是沒有透過電源變壓器或是從電池取得電源。請確定電源變壓器有正確地插入 Joybook 的電源插孔與有效的電源插座，並且可以讓電池開始充電。
- 如果電源指示燈亮藍色，表示 Joybook 有獲得正常的電源供應，可能是其他部位發生問題。
 - 如果您有新增任何硬體（例如記憶體）的話，請檢查是否有正確安裝該硬體。
 - 可能是某些作業系統檔案損毀或遺失了。如果是這樣的話，您可能必須先備份您的資料，然後使用 Joybook 內附的驅動程式和應用程式光碟來將其軟體回復為原始狀態。但是請注意，這樣做將會導致您失去硬碟上所有的個人資料。

連線

? 我的數據機沒有以 56K 的速度連線。

☞ 有幾個原因會影響連線速度，例如線路干擾、連線至您 ISP 的人數太多，以及電話線路老舊等原因。56K 數據機並不保證每次都能以 56K 的速度連線；而只是表示它可以提供最高 56K 的連線速度。

? 無法以 Joybook 內建的網路介面來連線至網際網路。

☞ 請檢查網路是否有固定的 IP 位址。請與您的網路管理員聯絡以取得更進一步的解決方案。

? 以 Joybook 連接區域網路時，連線狀態不穩定。

☞ 下列說明可帶領您執行疑難排解程序。

1. 在 [My Computer] (我的電腦) 上按一下右鍵，然後選擇 [Properties] (內容)、[Hardware] (硬體)、[Device Manager] (裝置管理員)。
2. 按兩下 [Network adapters] (網路介面卡)。當 Joybook 的網路介面卡名稱出現時，在其名稱上按兩下。

3. [Properties] (內容) 視窗便會彈出。按一下 [Advanced] (進階) 標籤，然後按一下左邊清單中的 [Link speed & duplex] (連線速度與雙工模式) 項目。

4. 依照 LAN 服務的設定值，從右邊的 [Value] (值) 下拉式功能表中選擇適當的模式，然後按一下 [OK] (確定)。

• 如果這個狀況持續發生的話，請使用 <Fn> + <F12> 複合式功能按鍵關閉無線網路功能，以降低不同網路連線模式互相干擾的現象。


? 我有無線網路設定上的問題。

☞ 請依照下列指示來解決問題：

• 您是否已經啟動 Joybook 的無線區域網路功能？請記得按下 <Fn> + <F12> 複合式功能按鍵來啟動它。

• 按一下 [Start] (開始) 按鈕並選擇 [Control Panel] (控制台)、[Network and internet Connections] (網路與撥號連線)、[Network Connections] (網路連線)，然後按兩下 [Wireless Network Connections] (無線網路連線)。請確定連線狀態指出已建立網路連線，且有適當的訊號強度。如果您沒有看到網路狀態的話，請確定您有正確設定好無線裝置，如此您的 Joybook 才能夠收到訊號。

• 請確定您的無線路由器或存取點已經在播送 SSID。請參閱無線裝置的說明文件來啟動此播送功能。

• 如果您有正確啟動該功能的話，請在桌面右下角系統工作列上的無線通訊圖示  上按一下右鍵，然後選擇 [Show Connection Status] (顯示連結狀態)，接著您應該會看到您的無線集線器或裝置正在播送的 SSID。如果沒有的話，便請您與該無線裝置（路由器或存取點）的製造商聯絡，以獲得啟動此播送功能的支援。

系統

❓ 我該如何解決 [Low on Disk Space] (磁碟空間不足) 或 [Out of Disk Space] (磁碟空間耗盡) 的錯誤訊息。

☞ Windows 會使用硬碟空間來執行像是快取及虛擬記憶體這樣的功能。如果硬碟的可用空間少於 100MB 或 200MB (使用 Windows XP 時) 的話, Joybook 便可能無法可靠地運作。下列指示可以幫助您釋出硬碟空間。

1. 依序按下 [Start] (開始)、[My Computer] (我的電腦)。
2. 在硬碟圖示上按一下右鍵, 然後選擇 [Properties] (內容)。
3. 看看硬碟上還有多少可用空間。
4. 為了釋出硬碟空間, 請按一下 [Disk Cleanup] (清理磁碟), 然後依照指示來執行作業。

❓ 我要如何更新驅動程式?

☞ 請造訪 BenQ 線上產品支援網站 (<http://Support.BenQ.com>) 來搜尋更新的音效驅動程式。

❓ 我的系統執行速度很慢。我要如何增進系統效能?

☞ 系統資源便是您的 Joybook 可以使用的記憶體與硬碟空間的總容量, 而此容量則會隨著電腦使用時間而下降, 並因而拖慢電腦的速度。但是, 您還是可以透過下列方式來增進系統效能:

- 關閉所有已開啓但沒有使用的程式。使用絕對必要的軟體程式。盡量在您離開電腦時才執行病毒掃描程式與其他工具程式。關閉不需要的軟體程式來幫助 Windows 系統更有效率地執行。
- 避免載入在背景執行的軟體。由於軟體程式會載入小圖示到系統工作列中, 它們會在背景中執行, 而且每個都會耗用可貴的系統資源。您可以依照下列步驟來避免應用程式在 Windows 載入時也一併被執行:
 1. 按一下 [Start] (開始) 按鈕, 然後選擇 [Run...] (執行...)
 2. 在 [Open] (開啓) 欄位中輸入「msconfig」。這會開啓系統組態設定公用程式。
 3. 按一下 [Startup] (啓動) 標籤, 然後取消勾選任何您不想執行的作業。

4. 按一下 [OK] (確定) 並重新啓動 Joybook。
- 從 [Startup] (啓動) 資料夾中移除程式。從 [Startup] (啓動) 資料夾中移除程式也可以幫助您避免程式在 Windows 啓動時一併被執行。請依照以下步驟操作:
 1. 在桌面的任何空白區域上按一下右鍵, 然後選擇 [New] (新增)、[Folder] (資料夾)。為資料夾命名。您稍後會用到這個資料夾。
 2. 在 [Start] (開始) 按鈕上按一下右鍵, 然後選擇 [Open] (開啓)。在 Start Menu (開始功能表) 視窗中會出現一個 Programs (程式集) 的資料夾。
 3. 按兩下 [Programs] (程式集) 資料夾, 然後按兩下 [Startup] (啓動) 資料夾。
 4. 在資料夾中的任何圖示上按一下右鍵, 然後選擇 [Properties] (內容)。將顯示關於該圖示的資訊。這可以幫助您判斷該程式是否需要保留在 [Startup] (啓動) 資料夾中。
 5. 請選擇您不想要的程式圖示, 在那些圖示上按一下右鍵, 然後選擇 [Cut] (剪下)。
 6. 關閉開啓的視窗並回到 Windows 的桌面。
 7. 打開您在步驟 1 建立的資料夾。
 8. 在資料夾視窗中選擇 [Edit] (編輯) 與 [Paste] (貼上) 指令。您剛剛從 [Startup] (啓動) 資料夾中剪下的圖示便會貼到這個資料夾中。
 9. 重新啓動 Joybook。從 [Startup] (啓動) 資料夾移除的程式便不會再於 Windows 啓動時執行了。但是, 您還是可以藉由在步驟 1 建立的資料夾中, 按兩下那些程式的圖示來執行它們。
- 清空資源回收桶。您可以藉由清除 [Recycle Bin] (資源回收桶) 中不再需要的檔案來釋放硬碟空間。請在桌面的 [Recycle Bin] (資源回收桶) 圖示上按一下右鍵, 然後選擇 [Empty Recycle Bin] (清理資源回收桶)。
- 刪除暫存檔案與目錄。這可以增加硬碟空間並縮短 Window 存取硬碟時所花費的時間。它也可以幫助您解決與 [spooling print job] (列印工作佇列) 有關的問題。
 1. 關閉所有執行中的程式。

2. 按一下 [Start] (開始) 按鈕，然後選擇 [All Programs] (所有程式)、[Accessories] (附屬應用程式)、[System Tools] (系統工具)，然後選擇 [Disk Cleanup] (清理磁碟)。
 3. 檢查您想刪除的檔案類型 (您可以放心刪除暫存檔案)。
 4. 按一下 [OK] (確定)。
 - 使用 [Scan Disk] (掃描磁碟) 與 [Defragment] (磁碟重組) 功能。
[Scan Disk] (掃描磁碟) 功能會檢查硬碟上的錯誤，而 [Disk Defragment] (磁碟重組) 功能則會搜尋分散的程式資料，然後將他們一起重組回硬碟前面的部分。
 1. 按一下 [Start] (開始) 按鈕，然後選擇 [My Computer] (我的電腦)。
 2. 在硬碟圖示上按一下右鍵，然後選擇 [Properties] (內容)。
 3. 按一下 [Tools] (工具) 標籤，然後選擇 [Check Now] (立即檢查) 按鈕。
 4. 勾選對話方塊中的所有核取方塊。
 5. 按一下 [Start] (開始)、[Yes] (是)。
 6. 重新啟動電腦。可能需要很長的時間來完成作業。
- 執行 Windows XP 中的 [Disk Defragmentation] (磁碟重組) 功能：

1. 關閉所有執行中的軟體程式。
2. 在硬碟圖示上按一下右鍵，然後選擇 [Properties] (內容)。
3. 按一下 [Tools] (工具) 標籤，然後選擇 [Defragment Now] (立即重組) 按鈕。
4. 選取一個磁碟，然後按一下 [Defragment] (磁碟重組) 按鈕。可能需要很長的時間來完成作業。

如果 [Disk Defragmenter] (磁碟重組) 自己不斷重複開始執行的話，這表示某些隱藏在背景執行的軟體程式仍然在存取硬碟。重新啟動電腦並重試一次。

② USB 裝置在 Microsoft Windows XP 中意外地結束工作。

☞ 這是因為 USB 裝置，例如相機、掃描器或印表機等等，連接中斷或意外地停止工作的緣故。請依照下列指示來解決問題：

1. 按一下 [Start] (開始)，然後在 [My Computer] (我的電腦) 上按一下右鍵。
2. 按一下 [Properties] (內容)，然後按一下 [Hardware] (硬體)。
3. 按一下 [Device Manager] (裝置管理員)。
4. 按兩下 [Universal Serial Bus Controllers] (通用序列匯流排控制器) 擴展其樹狀結構。
5. 在 [USB Root Hub] 上按一下右鍵，然後按一下 [Properties] (內容)。
6. 按一下 [Power Management] (電源管理)。
7. 取消選取 [Allow the computer to turn off this device to save power] (允許電腦關閉這個裝置以節省電源) 選項。
8. 在每個 USB Root hub 上重複步驟 5 到步驟 7。
9. 按一下 [OK] (確定)，然後關閉 [Device Manager] (裝置管理員)。

② 為什麼鍵盤與 / 或手掌放置處溫度變熱了？

☞ 一般來說，Joybook 運作時會稍微發熱。電池的位置一般是位於手掌置放位置下方，因此手掌置放位置便會變熱。處理器的位置一般是位於鍵盤下方，因此在處理器溫度升高時，鍵盤也會稍微變熱。您無需擔心這個問題。但是，由於您的電腦有散熱風扇，因此當 CPU 與 / 或筆記電腦內部溫度達到某個特定溫度時，風扇便會自動啟動，並且會一直轉動直到溫度降到預先定義好的溫度以下才會停止。

② 在我按下 Joybook 上的 U、I、O、P、J、K、L 按鍵時出現的是數字而不是字母。

☞ 這表示數字鍵功能被啟動了。請按一下 [Num Lk] (Number Lock，數字鍵鎖定) 鍵來關閉數字鍵鎖定功能，您就可以正常輸入字母了。

? 喇叭沒有聲音。

☞ 請檢查下列事項：

- 喇叭可能被設定為靜音了。看看 [Windows Taskbar] (Windows 工作列) 上的音量控制 (喇叭圖示) 是否被設定為靜音。如果是，請關閉靜音功能。
- 喇叭可能被關閉了。請使用 <Fn> + <F7> 複合式快速鍵來將喇叭打開。
- 音量可能設定得太低了。使用 [Volume Up/Down] (音量調整) 按鈕來提高音量。
- 聲音輸出插孔可能有連接了耳機或外接式喇叭，這會使電腦內部的喇叭自動關閉。

? CD 或 DVD 沒有反應。

☞ 請確認下列事項：

- 已經開啓了 Joybook，而 CD 或 DVD 光碟也已經正確地置入光碟機的托盤中央。
- 光碟托盤已經關上。
- CD 或 DVD 沒有彎曲或嚴重刮傷。
- 播放光碟時從光碟機中發出雜音，這表示光碟機已經變形，而電腦也需要維修了。如果在您按下 [Eject] (退片) 按鈕之後，光碟托盤並沒有退出來的話，請使用一根針插入至 [Emergency Eject] (緊急退片) 孔來強迫退出托盤。

? DVD 影片沒有播放。

☞ 置入的 DVD 的區碼必須與 DVD 播放軟體所使用的區碼相同。區碼最多可以設定五次。如果您尚未達到此限制的話，便會出現一個提示來讓您將軟體的區碼變更為與影片相同的區碼。否則，您就只能播放與您之前最後一次成功播放的 DVD 區碼相同的 DVD 了。

? 為什麼作業系統顯示的硬碟容量與硬碟規格標示的容量不同？

☞ 大部分使用者可能都發現了 10GB 容量的硬碟，從作業系統顯示出來之後會變成 9GB；而 20GB 會變成 19GB；40GB 會變成 38GB... 等等。容量越大，差異就越大。這是因為硬碟製造商與作業系統開發人員是以不同的方式來計算硬碟容量的關係。因此，硬碟規格標示的容量便會與作業系統顯示的實際容量不同。

硬碟製造商計算硬碟容量的方式	作業系統開發人員計算硬碟容量的方式
1GB=1,000MB 1MB=1,000KB 1KB=1,000 bytes	1GB=1,024MB 1MB=1,024KB 1KB=1,024 bytes

40GB 硬碟的範例：

硬碟製造商的計算方式	作業系統開發人員的計算方式
40GB=40,000MB =40,000,000KB =40,000,000,000 bytes	40GB=40,960MB =41,943,040KB =42,949,672,960 bytes

40GB 硬碟在作業系統中顯示出來的實際容量：

$$40,000,000,000 \div 1024 \div 1024 \div 1024 = 37.2529 \text{ (GB)}$$

此外，在您分割硬碟時，系統也會在硬碟上保留一些空間來存放系統檔案。因此，作業系統所顯示的硬碟總容量便永遠都不會跟硬碟規格標示的容量一樣。

? 我在連接耳機到 Joybook 時有聽到雜音。

☞ 下列說明可帶領您執行疑難排解程序。

- 請將耳機連接至其他裝置，例如收音機，看看您是否還是會聽到雜音。如果還是有雜音，便可能是耳機發生故障。
- 如果您只有在插入耳機時才有聽到雜音，那麼這是高瞬間電流通過而產生的結果。這是正常的現象。

? 我要如何減少打開螢幕時螢幕轉軸的摩擦？

☞ 我們建議您輕輕地、慢慢地用雙手打開及關上您筆記電腦的螢幕。雙手平均施力，以減少轉軸的摩擦及避免因施力不均而造成轉軸變形或斷裂。

顯示

① 螢幕上什麼都看不到。

☞ 檢查電源指示燈。

- 如果指示燈沒有亮起，表示 Joybook 沒有獲得電源供應。請連接電源變壓器並重新啟動 Joybook。
- 如果指示燈亮琥珀色，表示 Joybook 已進入睡眠模式以節省電源。只要按下電源按鈕或任意鍵，便可以讓 Joybook 回復為正常運作模式。
- 如果指示燈亮藍色，表示 Joybook 已獲得正常的電源供應。造成這個問題的原因可能有兩個。
 - 螢幕亮度可能設太低了。請使用 <Fn> + <F5> 複合式快速鍵來提高亮度。
 - 顯示模式可能被設定為使用外接顯示器了。按下 <Fn> + <F3> 複合式快速鍵將顯示模式切換為使用 Joybook LCD 來顯示，或使用同時顯示功能。

② 當我將 Joybook 連接到外接顯示器時，顯示畫面便不正常了。

☞ 下列說明可帶領您執行疑難排解程序。

- 請使用 <Fn> + <F3> 複合式功能快速鍵來啟動外接影像訊號。
- 請參閱外接顯示器的使用手冊來檢查設定值。
- 將連接線連接至 Joybook 並重新啟動系統。如果在系統重新啟動之後，外接顯示器沒有顯示任何畫面的話，請將 Joybook 連接至標準的 VGA 監視器，並等到您可以在該 VGA 監視器上正確地看到畫面為止。然後再將目標顯示器連接到 Joybook 一次。

③ 當我將 Joybook 連接到外部螢幕，撥放 VCD/DVD 電影或視訊短片時，Joybook 並沒有顯示畫面。

☞ Joybook R41 系列並沒有支援雙顯示，也就是說在播放 VCD/DVD 電影或視訊短片時，不能同時顯示於 Joybook 和外部螢幕上。

④ 我要如何判斷我的 LCD 是否故障，以及如果發生故障的話，我該怎麼做？

☞ 如果您的 Joybook 無法以預設的解析度來顯示影像的話，請至 BenQ 網站下載並更新為最新的 Joybook 顯示器驅動程式。

如果發生下列其中一種情況的話，請與您的 BenQ 經銷商聯絡：

- 系統正常啟動時螢幕會抖動。
 - 螢幕上顯示的字型不清楚且出現奇怪的亂碼。
 - 在硬碟正常運作時，螢幕上沒有顯示任何畫面。
 - 螢幕上的色彩很奇怪而且偏白色。
 - 螢幕上出現垂直或水平的線條。
 - 在使用 Windows Media Player 播放媒體檔案時，畫面播放速度不正常。
- 在玩遊戲時，遊戲音效有在改變，但螢幕畫面沒有改變。

清潔與電池維護資訊

電池維護

1. 新電池在達到最大電容量之前，必須完全充 / 放電最多 4 次。
2. 請每二至三週將電池完全放電，然後完全充電，以維持電池的電容量。
3. 如果大約一個月或更長時間不使用電池的話，請將電池從裝置上移除，然後存放到陰涼、乾燥及乾淨的地方，並過一段時間便將電池拿出來充電。
4. 請勿讓電池短路。電池短路可能會對電池造成嚴重損害。
5. 請勿讓電池掉落、遭到碰撞或濫用電池，因為這可能會導致有腐蝕性的電池內容物漏出。
6. 請勿將電池暴露在潮濕的地方或雨中。
7. 請讓電池遠離火或其他高溫熱源。請勿燃燒電池。讓電池暴露在高溫環境中可能會導致電池爆炸。
8. 請勿使用 Joybook 內附的電源變壓器之外的其他電源變壓器。
9. 請勿將電池放在小孩可及之處。
10. 請遵守您當地管理廢電池處理方式的法規。如果可能的話，請將要回收的廢電池交給相關單位。
11. 不正確使用電池，或是嘗試拆解電池，可能會導致電池爆炸。請依照廠商建議，使用相同或至少同類型的電池來更換壞掉的電池。

清潔您的 Joybook

請依照下列步驟來清潔 Joybook：

1. 關閉 Joybook 的電源，然後拔掉電源變壓器並移除電池。
2. 請使用微濕的布來擦拭電腦的表面。請勿直接在 Joybook 上使用液體或噴霧式清潔劑。
3. 請勿使用含有酒精或丙酮的清潔劑。請使用專用的清潔劑來清潔 LCD 螢幕。

服務與支援

BenQ Joybook 全球線上服務

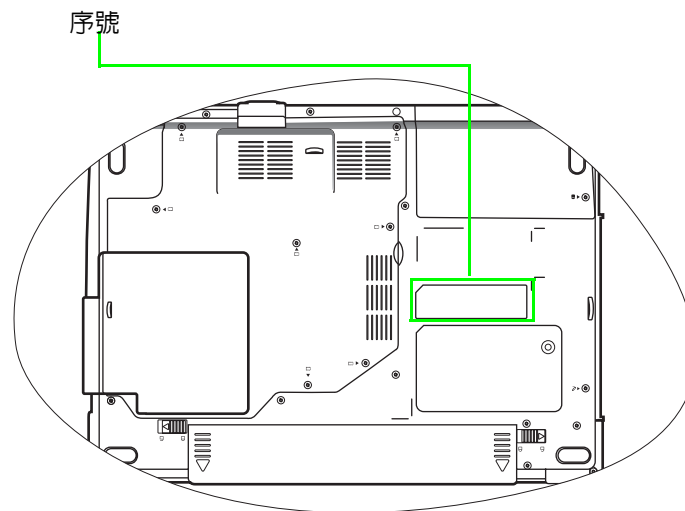
歡迎聯繫 BenQ Joybook 全球線上服務部門 (<http://Support.BenQ.com>)。為了讓您在 Joybook 時，能擁有愉快的經驗。我們提供下列支援，無論您在何時何處，都能獲得協助。

- **保固條款：** Joybook 產品的全球保固條款說明。關於當地保固資訊，請參閱包裝箱內的當地保固文件。
- **軟體下載：** 提供驅動程式、說明文件以及其它軟體之下載，讓您的 Joybook 維持在最新狀態。
- **常見問題：** 包含有關 Joybook 的常見問題，以及貼心的小提示。
- **聯絡我們：** 您可以直接聯繫 BenQ 客服部門，尋求問題的解答與專業的建議。您也可以在這裏找到有關 BenQ 服務站的相關資訊。

Joybook 線上註冊

歡迎立即註冊！免費取得 BenQ 產品新聞與最新資訊！若要註冊，請依照下列步驟操作：

1. 參閱下圖，在 Joybook 底部找到 24 個數字的产品序號，並寫下來。



2. 連接 <http://service.benq.com/orw/joybook>。
3. 按一下 [Register Now] (立即註冊) 以開始註冊，並按照螢幕上的指示操作。

附錄

一般安全資訊

在安裝或操作 Joybook 時，請特別注意下列事項：

1. 將此手冊存放在安全的地方以供需要時方便參閱。
2. 請務必遵守與系統有關的指示與警告。
3. 請將 Joybook 放置在穩固、水平的表面，並確定散熱孔沒有阻塞。
4. 請勿將 Joybook 暴露在雨中或濕氣過重的地方，並讓它遠離液體（例如飲料與水龍頭等等）。
5. 請勿將 Joybook 暴露在陽光直接照射的地方，並讓它遠離熱源（例如散熱器、暖氣機與暖爐等等）。
6. 請勿將 Joybook 暴露在受劇烈撞擊或強力震動的地方。在關上電腦時，請不要過度用力。
7. 請勿將 Joybook 放置在溫度低於攝氏 0 度或高於攝氏 50 度的環境中。
8. 請勿在低於攝氏 5 度或高於 35 度的環境下使用 Joybook，否則將無法保證系統效能正常運作。
9. 請勿將電腦放置在有強大磁場的區域中。
10. 請使用適當的電源插座，並確定沒有在電源變壓器或電源線上放置重物。
11. 電源變壓器是一個高電壓元件。請勿嘗試自行維修變壓器。如果變壓器損壞的話，請與 BenQ 授權經銷商或服務中心聯絡。
12. 請確定數據機只有連接正規的類比電話線。請勿連接數位電話線至數據機埠，因為這可能會導致數據機損壞。

關於電池的安全性資訊

關於鋰電池的警告文字

警告事項：若更換電池不當，可能會有爆炸的危險。請僅更換相同的電池或設備製造商建議的同等類型電池。請根據製造商的指示丟棄用完的電池。

關於電源變壓器的安全性資訊

- 請僅使用電腦隨附的電源變壓器。使用其他類型的電源變壓器會導致故障和 / 或危險。
- 請勿在高度潮濕的環境下使用變壓器。當您的手或腳是溼的時候，切勿碰觸變壓器。
- 當您使用變壓器來操作裝置或充電時，變壓器周圍請保持良好的通風。請勿在電源變壓器上覆蓋紙張或其他會阻礙冷卻的物體。當電源變壓器放在手提包內時，請勿使用變壓器。
- 將變壓器接到適當的電源上。產品盒和 / 或包裝上會提供電壓需求的資訊。
- 如果電線毀損，請勿使用變壓器。
- 請勿嘗試維修變壓器。變壓器裡面沒有零件可以維修。如果變壓器毀損或暴露在過量溼氣下，請更換變壓器。

關於數據機的安全性資訊

警告事項：

- 請勿在有雷電風暴時安裝電話配線。
- 除非插座有特別針對潮溼地點的設計，否則切勿將電話線插座安裝在潮溼的位置。
- 除非電話線已經從網路介面拔除，否則切勿碰觸未絕緣的電話電纜或終端機。
- 在安裝或改裝電話線時請格外小心。
- 有雷電風暴時請避免使用電話功能（無線類型除外）。閃電時可能會有輕度電擊的危險。
- 請勿在瓦斯外洩地點附近使用電話功能來報告瓦斯外洩。
- 請勿在近水之處使用本產品，例如浴缸、洗臉盆、廚房水槽或洗衣水槽、潮溼的地下室或游泳池附近。

Declaration of Conformity



For the following equipment:

Type of Equipment:

Notebook PC

Brand name or mark:

BenQ

Model designation(s)/Model no(s):

DHR400; Joybook R41 Series

Company name, address, telephone & fax no.

Name: BenQ Europe B.V.

Ekkersrijt 4130, 5692 DC Son Address:

The Netherlands

TEL/Fax: +31 (499) 750 500 /+31 (499) 750-599

is herewith confirmed to comply with the requirements set out in the Council Directive on the Approximation of the Laws of the Member States relating Electromagnetic Compatibility (89/336/EEC) and Low Voltage Directive (73/23/EEC) and R&TTE Directive (99/05/EEC).

For the evaluation regarding the electromagnetic compatibility, the following standards were applied:

EN55022:1994+A1:1995+A2:1997

EN55024: 1998: EN61000-4 series

EN60950-1/IEC60950-1

ETSI EN301-489-1 V1.4.1

ETSI EN301489-17 V1.2.1

ETSI EN300328 V.1.4.1

ETSI EN301893 V1.2.3

ETSI EN301-489-1 V1.4.1

ETSI EN301489-17 V1.2.1

ETSI EN300328 V.1.4.1

ETSI EN301893 V1.2.3

< 備註 >