

笔记本电脑概览

文档部件号：405785-AA1

2006 年 5 月

本指南介绍笔记本电脑的硬件功能部件。

目录

1 部件

顶部组件	1-2
指示灯	1-2
指点设备	1-4
按钮和识别器	1-5
按键	1-6
热键速查表	1-7
前部组件	1-8
后部组件	1-9
右侧组件	1-10
左侧组件	1-11
底部组件	1-13
无线设备天线	1-14
其它硬件组件	1-15
标签	1-16

2 规格

使用环境	2-1
额定输入功率	2-2

索引

本章介绍笔记本电脑的硬件功能部件。

要查看在笔记本电脑上安装的硬件的列表，请执行以下操作：

1. 选择 **Start**（开始） > **My Computer**（我的电脑）。
2. 在 **System Tasks**（系统任务）窗口的左窗格中，选择 **View system information**（查看系统信息）。
3. 选择 **Hardware**（硬件）标签 > **Device Manager**（设备管理器）。

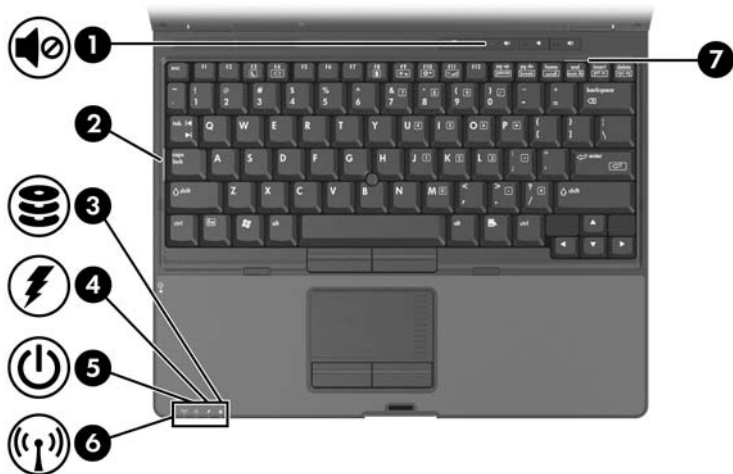
您还可以使用 **Device Manager**（设备管理器）来添加硬件或修改设备配置。



笔记本电脑附带的组件可能会因地域和机型的差异而有所不同。本章中的插图标出了大多数型号的笔记本电脑所附带的标准外部功能部件。

顶部组件

指示灯



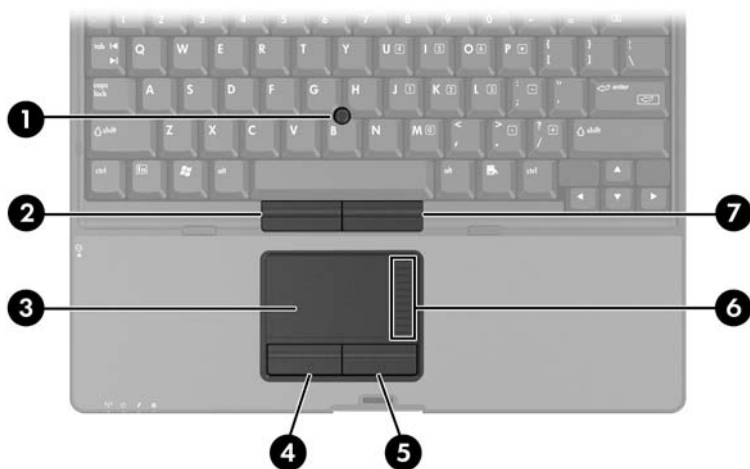
组件	说明
❶ 静音指示灯	亮起：笔记本电脑的声音已关闭。
❷ caps lock 指示灯	亮起：启用了 caps lock。
❸ 驱动器指示灯	<ul style="list-style-type: none"> ■ 绿色，闪烁：正在访问硬盘驱动器。 ■ 琥珀色：包含加速计软件的 HP Mobile Data Protection 已经暂时停止了内部硬盘驱动器。

(续)

组件	说明
④ 电池指示灯	<p>琥珀色：电池组正在充电。</p> <p>绿色：电池组即将充足电。</p> <p>琥珀色，闪烁：作为唯一可用电源的电池组电量不足。如果电池电量严重不足，电池指示灯便开始快速闪烁。</p> <p>熄灭：如果笔记本电脑连在外部电源上，当笔记本电脑中的所有电池都充足电后指示灯便会熄灭。如果笔记本电脑未连接外部电源，则指示灯一直不亮。</p>
⑤ 电源指示灯	<p>绿色：笔记本电脑处于开启状态。</p> <p>绿色，闪烁：笔记本电脑处于等待模式。</p> <p>熄灭：笔记本电脑处于关闭或休眠模式。</p>
⑥ 无线设备指示灯	<p>亮起：打开了集成的无线设备，如无线局域网 (WLAN) 设备和/或 Bluetooth® 设备。</p>
⑦ num lock 指示灯	<p>亮起：启用了 num lock（即启用了嵌入式数字小键盘）。</p>

指点设备

指点杆和触摸板控件可以相互换用。以下插图和图表说明的笔记本电脑指点设备因机型而异。



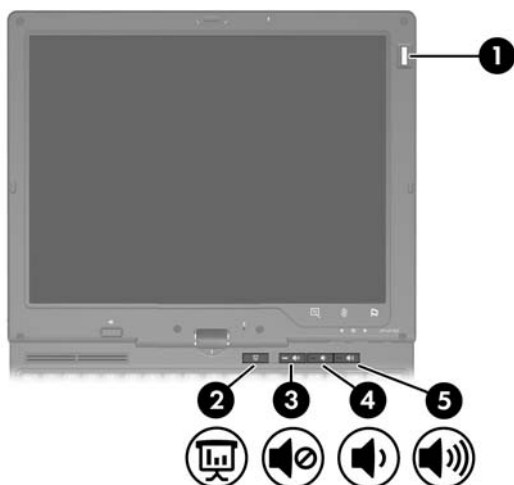
组件	说明
① 指点杆	移动指针，选择或激活屏幕上的项。
② 指点杆左按钮	功能类似于外接鼠标的左键。
③ 触摸板*	移动指针，选择或激活屏幕上的项。经设置可以执行其它鼠标操作，例如滚动、选择和双击等。
④ 触摸板左按钮*	功能类似于外接鼠标的左键。
⑤ 触摸板右按钮*	功能类似于外接鼠标的右键。
⑥ 触摸板滚动区*	向上或向下滚动。

(续)

组件	说明
⑦ 指点杆右按钮	功能类似于外接鼠标的右键。

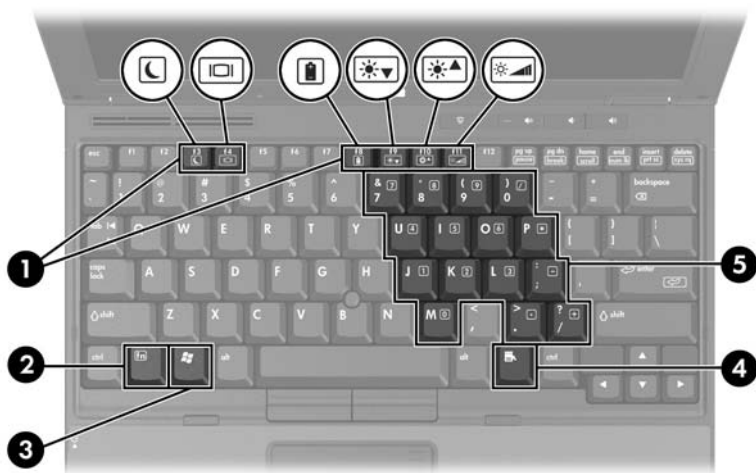
*此表介绍的是默认设置。要查看和更改触摸板首选项，请选择 **Start**（开始）> **Control Panel**（控制面板）> **Printers and Other Hardware**（打印机和其它硬件）> **Mouse**（鼠标）图标。

按钮和识别器



组件	说明
① 指纹识别器	允许使用指纹登录 Microsoft® Windows®, 而无需使用密码登录。
② 演示按钮	启动演示功能。
③ 静音按钮	静音和恢复笔记本电脑的声音。
④ 音量减小按钮	降低笔记本电脑的音量。
⑤ 音量增大按钮	增大笔记本电脑的音量。

按键

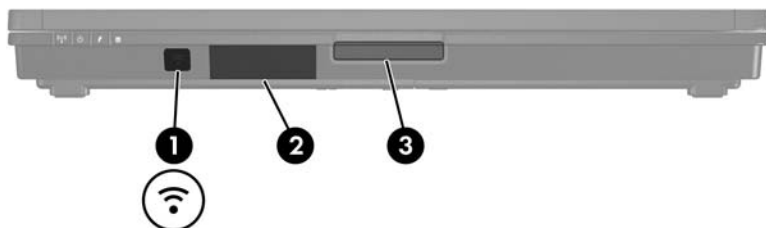


组件	说明
❶ 功能键（6个）	与 fn 键组合使用，可执行常用的系统功能。 📎 有关每个热键的说明，请参阅“ 热键速查表 ”中的表。
❷ fn 键	与功能键或 esc 键组合使用时，执行常用的系统功能。
❸ Windows 徽标键	显示 Windows Start（开始）菜单。
❹ Windows 应用程序键	显示指针所指项目的快捷菜单。
❺ 嵌入式数字小键盘按键	功能类似于外接数字小键盘按键。

热键速查表

要执行此功能	请按
启动等待模式	fn+f3
从等待模式恢复	将电源开关向笔记本电脑的正面滑动。
在计算机显示屏和外接显示器之间交替显示	fn+f4
显示电池信息	fn+f8
清除电池信息	fn+f8
降低屏幕亮度	fn+f9
提高屏幕亮度	fn+f10
显示系统信息	fn+esc
清除系统信息	esc 键 或单击 OK (确定)

前部组件



组件	说明
① 红外端口	在笔记本电脑和符合 IrDA 标准的可选设备之间实现无线通信。
② Bluetooth 模块（仅限于某些机型）	发送和接收 Bluetooth 设备信号。
⚠	无线电射频辐射量。 本设备的辐射输出功率低于 FCC 关于无线电射频辐射的限制规定。尽管如此，操作人员在正常操作过程中还是应该尽量避免接触该设备。为避免因设备的射频辐射量超过 FCC 规定的限额而造成的伤害，在正常的使用过程中（包括笔记本电脑显示屏合上时），人体与天线之间的距离不应小于 20 厘米（8 英寸）。
③ 显示屏释放按钮	翻开笔记本电脑。
△	软盘和其它磁性介质应远离位于显示屏释放按钮周围的磁场。磁场可能会删除软盘中的数据。


后部组件



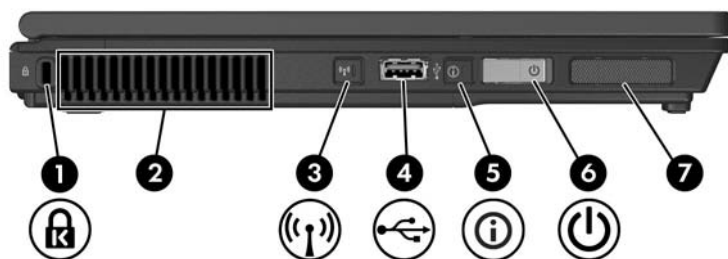
组件	说明
① USB 端口	连接可选的 USB 设备。
② RJ-11（调制解调器）插孔	连接调制解调器电缆。
③ RJ-45（网络）插孔	连接网络电缆。
④ 电源连接器	连接交流电源适配器。
⑤ 外接显示器端口	连接可选的 VGA 外接显示器或投影机。
⑥ S-Video 输出插孔	<p>通过可选的标准（4 针）S-Video 电缆连接可选的 S-Video 设备，如电视机、录像机、便携式摄像机、高架投影机或视频捕获卡。</p> <p>通过插孔的其余 3 个插针，还可以将可选 S-Video/复合视频适配器与笔记本电脑配合使用。</p>

右侧组件



组件	说明
① 音频输出（耳机）插孔	与可选的有源立体声扬声器、耳机、耳塞、头戴式受话器或电视音频装置相连后，从笔记本电脑中发出声音。
② 音频输入（麦克风）插孔	连接可选的笔记本电脑头戴式受话器麦克风、立体声阵列麦克风或单声道麦克风。
③ 有源 USB 端口	与有源 USB 电缆配合使用时为 USB 设备（比如可选外接多功能插槽）供电。
④ PC 卡插槽或可选智能卡读卡器	<p> 在某些机型上，PC 卡插槽可能会替换为智能卡读卡器。</p> <p>如果笔记本电脑配备：</p> <ul style="list-style-type: none"> ■ PC 卡插槽，它支持可选的 I 型、II 型 32 位 (CardBus) 或 16 位 PC 卡。 ■ 智能卡读卡器，它承放智能卡或 Java™ 卡。
⑤ 数字介质插槽	可承放 SD 存储卡或 MMC 卡。

左侧组件



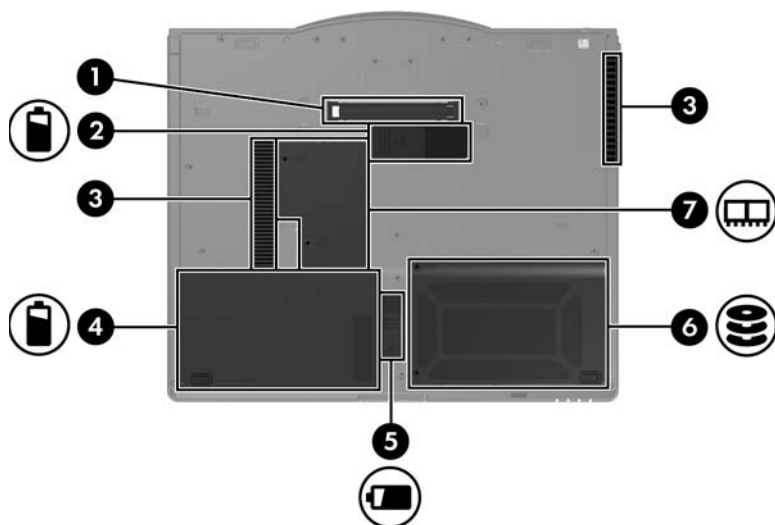
组件	说明
❶ 安全保护缆锁槽口	在笔记本电脑上连接安全保护缆锁选项。
⚠	安全保护缆锁只能作为一种防范措施，并不能防止笔记本电脑被盗或使用不当。
❷ 通风孔	利用气流进行散热，以免内部组件过热。
⚠	为了防止过热，请不要阻塞通风孔。使用时，应将笔记本电脑放置在坚固的平面上。不要让坚硬物体（例如旁边的可选打印机）或柔软物体（例如枕头、厚毛毯或衣物）阻挡空气流通。
📝	笔记本电脑的内部风扇自动启动以冷却内部组件，防止过热。在笔记本电脑正常运行期间，内部风扇通常会循环打开和关闭。
❸ 无线设备按钮（仅限于某些机型）*	启用或禁用无线功能，但不建立连接。
📝	要建立无线连接，必须设有无线网络。
❹ USB 端口	连接可选的 USB 设备。

(续)

组件	说明
⑤ Info Center (信息中心) 按钮	启动 Info Center (信息中心) 按钮, 它可以帮您打开各种软件解决方案。
⑥ 电源开关*	<p>如果笔记本电脑处于下列状态, 该按钮则分别起到相应的作用:</p> <ul style="list-style-type: none">■ 关闭状态, 将电源开关向笔记本电脑的正面滑动, 然后松开, 即可打开笔记本电脑。■ 等待模式, 将电源开关向笔记本电脑的正面滑动, 然后松开, 即可退出等待模式。■ 休眠模式, 将电源开关向笔记本电脑的正面滑动, 然后松开, 即可退出休眠模式。 <p>如果笔记本电脑已停止响应且无法按照 Windows 关机步骤将其关闭, 可向计算机正面滑动电源开关并按住开关至少 5 秒钟以关闭笔记本电脑。</p>
⑦ 扬声器	从笔记本电脑中发出声音。

*此表介绍的是默认设置。有关如何更改电源功能部件的功能的信息, 请参阅位于 Help and Support Center (帮助和支持中心) 的用户指南。

底部组件



组件	说明
❶ 对接连接器	将笔记本电脑连接到对接设备选项上。
❷ 电池连接器附件	连接可选的电池附件。
❸ 通风孔（2个）	利用气流进行散热，以免内部组件过热。
⚠	为了防止过热，请不要阻塞通风孔。使用时，应将笔记本电脑放置在坚固的平面上。不要让坚硬物体（例如旁边的可选打印机）或柔软物体（例如枕头、厚毛毯或衣物）阻挡空气流通。
🔧	笔记本电脑的内部风扇自动启动以冷却内部组件，防止过热。在笔记本电脑正常运行期间，内部风扇通常会循环打开和关闭。

(续)

组件	说明
④ 电池架	承放内置主电池组。
⑤ 主电池组释放锁定器	用于释放电池架中的主电池组。
⑥ 硬盘驱动器托架	承放硬盘驱动器。
⑦ 扩展内存模块盒	内含一个扩展内存模块插槽。

无线设备天线

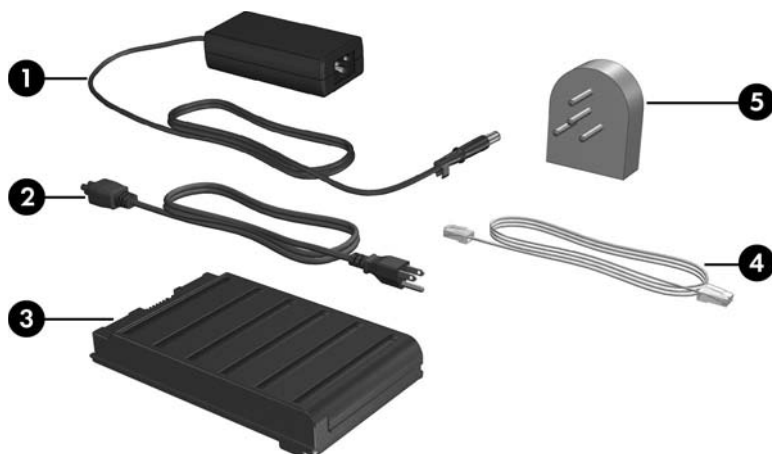
在某些型号的笔记本电脑上，有 2 个用于收发无线设备信号的无线天线。从笔记本电脑的外部看不到天线。

有关您所在国家/地区的无线设备管制通告，请参阅 **Help and Support Center**（帮助和支持中心）上的《*管制、安全和环保通告*》。



要获得最佳的发送性能，请确保天线的附近没有障碍物。

其它硬件组件



组件	说明
① HP 智能交流电源适配器	将交流电转换为直流电。
② 电源线*	将交流电源适配器连接到交流电源插座上。
③ 主电池组*	在笔记本电脑没有连接外部电源时给计算机供电。
④ 调制解调器电缆*	将内置的调制解调器连接到 (RJ-11) 电话插孔或相应国家/地区专用的调制解调器适配器上。
⑤ 国家/地区专用的调制解调器适配器 (根据需要按国家/地区提供)*	使调制解调器电缆可以插入非 RJ-11 电话插孔。

*调制解调器电缆、电池组和电源线的外观因国家/地区而异。

标签

笔记本电脑上粘贴的一些标签提供了一些排除系统故障或携带笔记本电脑出国旅行时可能需要的信息。

- **服务标记** — 包含您的笔记本电脑的产品品牌和系列名称、序列号 (S/N) 和产品编号 (P/N)。当您与客户服务中心联系时需要提供这些信息。服务标记标签粘贴在笔记本电脑的底部。服务标记上的信息也可以通过 **Help and Support Center**（帮助和支持中心）获得。
- **Microsoft 真品证书** — 包含 Microsoft® Windows® 产品密钥。更新操作系统或排除操作系统的故障时，可能需要产品密钥信息。该证书贴在笔记本电脑的底部。
- **管制标签** — 包含有关笔记本电脑的管制信息。管制标签贴在笔记本电脑的底部。
- **调制解调器许可标签** — 包含有关调制解调器的管制信息，并列出了某些批准使用该调制解调器的国家/地区的机构许可标志。出国旅行时可能需要此信息。调制解调器许可标签贴在笔记本电脑的底部。
- **无线认证标签** — 包含有关可选无线设备的信息，以及某些国家/地区已批准使用这些设备的许可标志。可选设备可以是无线局域网 (WLAN) 设备或 Bluetooth® 设备。如果您的笔记本电脑机型配有一个或多个无线设备，则笔记本电脑上的每个无线设备包含一个证书标签。出国旅行时可能需要此信息。无线认证标签贴在笔记本电脑的底部。

2

规格

以下部分提供有关笔记本计算机的工作环境规范和功率规格的信息。

使用环境

如果您准备在极端环境下使用或运输笔记本计算机，下表中的工作环境信息可能会对您有所帮助。

具体因素	公制	美制
温度		
工作期间（不包括刻录光盘的操作）	0°C 到 35°C	32°F 到 95°F
工作期间（包括刻录光盘的操作）	5°C 到 35°C	41°F 到 95°F
非工作期间	-20°C 到 60°C	-4°F 到 140°F
相对湿度（非冷凝状态）		
工作期间	10% 到 90%	10% 到 90%
非工作期间	5% 到 95%	5% 到 95%
最高海拔高度（未加压）		
工作期间（14.7 磅/平方英寸到 10.1 磅/平方英寸）	-15 米到 3,048 米	-50 英尺到 10,000 英尺
非工作期间（14.7 磅/平方英寸到 4.4 磅/平方英寸）	-15 米到 12,192 米	-50 英尺到 40,000 英尺

额定输入功率

如果您准备携带笔记本电脑出国旅行，本节介绍的电源信息可能会对您有所帮助。

笔记本电脑使用直流电运行，可以通过交流电源或直流电源供电。尽管可以通过独立的直流电源为笔记本电脑供电，但还是极力建议只用 **HP** 笔记本电脑附带或 **HP** 批准使用的交流电源适配器或直流电源线为笔记本电脑供电。

此款笔记本电脑能够采用符合以下规范的直流电源。

输入功率	额定值
工作电压	在 3.5 A、65 W 时为 18.5 V (直流)
工作电流	3.5 A

本产品的设计符合挪威 IT 电源系统的要求，相位间电压不超过 240 V rms。

索引

字母

- Bluetooth 模块 1-8
- caps lock 指示灯 1-2
- fn 键 1-6
- HP 智能交流电源适配器 1-15
- Info Center (信息中心)
 - 按钮 1-12
- Java 卡 1-10
- MMC 卡 1-10
- num lock 指示灯 1-3
- PC 卡插槽 1-10
- RJ-11 (调制解调器) 插孔 1-9
- RJ-45 (网络) 插孔 1-9
- S-Video 输出插孔 1-9
- USB 端口 1-10, 1-11
- Windows 徽标键 1-6
- Windows 应用程序键 1-6

A

- 安全保护缆锁槽口 1-11
- 按键
 - fn 1-6
 - Windows 徽标 1-6
 - Windows 应用程序 1-6
 - 功能 1-6

按钮

- Info Center (信息中心) 1-12
- 触摸板右 1-4
- 触摸板左 1-4
- 无线 1-11
- 演示 1-5
- 音量 1-5
- 指点杆右 1-5
- 指点杆左 1-4

B

- 标签 1-16

C

插槽

- PC 卡 1-10
- 数字介质 1-10

插孔

- RJ-11 (调制解调器) 1-9
- RJ-45 (网络) 1-9
- S-Video 输出 1-9
- 音频输出 (耳机) 1-10
- 音频输入 (麦克风) 1-10

- 触摸板按钮 1-4
- 触摸板滚动区 1-4
- 触摸板位置 1-4

触摸板右按钮 1-4
触摸板左按钮 1-4

D

等待, 退出 1-12
电池附件 1-13
电池架, 主要 1-14
电池连接器附件 1-13
电池指示灯 1-3
电池组, 电池连接器附件
1-13
电池组释放锁定器 1-14
电源开关 1-12
电源连接器 1-9
电源指示灯 1-3
对接连接器 1-13

E

额定输入功率规格 2-2
耳机插孔 1-10

G

工作环境规格 2-1
功能键 1-6
规格
 额定输入功率 2-2
 工作环境 2-1
国家/地区专用的调制解调
器适配器 1-15

H

海拔高度规格 2-1
红外端口 1-8
环境规格 2-1

J

交流电源适配器 1-9
静音按钮 1-5

K

扩展内存模块盒 1-14

L

连接器
 电池附件 1-13
 电源 1-9
 对接 1-13

M

麦克风插孔 1-10

N

内存模块盒, 扩展 1-14

Q

嵌入式数字小键盘 1-6
驱动器指示灯 1-2

S

湿度规格 2-1
数字介质插槽 1-10

T

调制解调器插孔 1-9
通风孔 1-11, 1-13

W

外接显示器端口 1-9
网络插孔 1-9
温度规范 2-1
无线设备按钮 1-11
无线设备天线 1-14
无线设备指示灯 1-3

X

显示屏释放按钮 1-8
携带笔记本电脑旅行, 环
境规范 2-2
休眠, 退出 1-12

Y

演示按钮 1-5

扬声器 1-12

音量

 静音指示灯 1-2

 控件 1-5

音频输出（耳机）插孔
1-10

音频输入（麦克风）插孔
1-10

硬盘驱动器托架 1-14

Z

指点杆按钮 1-4

指点杆位置 1-4

指点杆右按钮 1-5

指点杆左按钮 1-4

指示灯

 caps lock 1-2

 num lock 1-3

 电池 1-3

 电源 1-3

 静音 1-2

 驱动器 1-2

 无线 1-3

指纹识别器 1-5

智能卡 1-10

智能卡读卡器 1-10

© 版权所有 2006 Hewlett-Packard Development Company, L.P.

Microsoft 和 Windows 是 Microsoft Corporation 在美国的注册商标。Bluetooth 是其所有者拥有的商标，Hewlett-Packard Company 经授权得以使用。SD 徽标是其所有者的商标。Java 是 Sun Microsystems, Inc. 在美国的商标。

本文档中包含的信息如有更改，恕不另行通知。随 HP 产品和服务附带的明确有限保修声明中阐明了此类产品和服务的全部保修服务。本文档中的任何内容均不应理解为构成任何额外保证。HP 对本文档中出现的技术错误、编辑错误或遗漏之处不承担责任。

笔记本计算机概览
2006 年 5 月，第一版
文档部件号：405785-AA1

指点设备和键盘

文档部件号：405783-AA1

2006 年 5 月

本指南介绍指点设备和键盘。

目录

1 指点设备

识别指点杆设备	1-2
使用触摸板	1-3
使用指点杆	1-4
使用外接鼠标	1-4
设置指点设备首选项	1-5

2 键盘

热键	2-1
热键速查表	2-2
使用热键的步骤	2-3
启动等待模式 (fn+f3)	2-3
切换屏幕图像 (fn+f4)	2-4
查看电池组电量信息 (fn+f8)	2-4
降低屏幕亮度 (fn+f9)	2-5
提高屏幕亮度 (fn+f10)	2-5
激活环境光线传感器 (fn+f11)	2-5
显示和清除系统信息 (fn+esc)	2-5
HP Quick Launch Buttons	2-6
演示按钮	2-8
Info Center (信息中心) 按钮	2-9
HP Quick Launch Buttons 控制面板	2-10
打开 HP Quick Launch Buttons 控制面板	2-11
设置按钮首选项	2-11
显示 Q Menu	2-13

设置平铺首选项.....	2-18
设置缩放首选项.....	2-18
设置环境光线传感器.....	2-19
设置其它首选项.....	2-20

3 小键盘

使用嵌入式数字小键盘.....	3-2
启用和禁用嵌入式数字小键盘.....	3-3
切换嵌入式数字小键盘上的按键功能.....	3-3
使用外接数字小键盘.....	3-4
在工作时启用或禁用 num lock 模式.....	3-4

4 手写笔和命令控件（仅限于 Tablet PC 机型）

手写笔.....	4-1
使用手写笔输入信息.....	4-2
校准手写笔.....	4-4
设置手写笔首选项.....	4-6
更换手写笔笔尖.....	4-7
命令控件.....	4-8
识别命令控件.....	4-8
命令控件速查表.....	4-10
使用命令控件.....	4-11
设置命令控件首选项.....	4-13
屏上键盘.....	4-16

索引

1

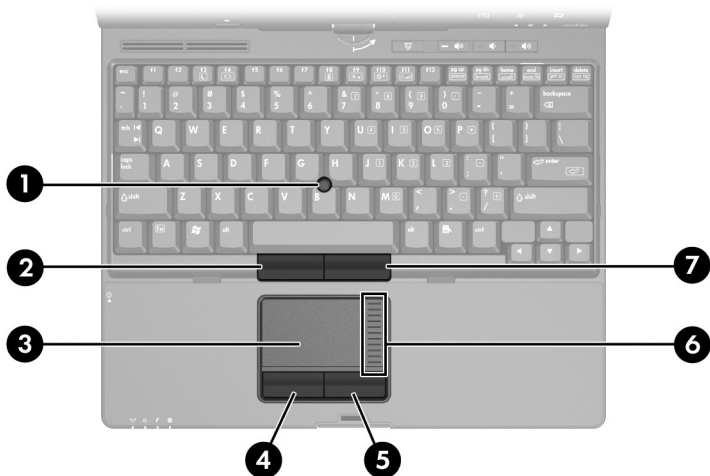
指点设备

以下部分介绍的笔记本电脑的指点设备功能部件因机型而异。



您的笔记本电脑的外观可能与本章中提供的插图稍有不同。

识别指点杆设备



指点杆和触摸板控件可以相互换用。

组件	说明
① 指点杆	移动指针，选择或激活屏幕上的项。
② 指点杆左按钮	功能类似于外接鼠标的左键。
③ 触摸板*	移动指针，选择或激活屏幕上的项。经设置可以执行其它鼠标操作，例如滚动、选择和双击等。
④ 触摸板左按钮*	功能类似于外接鼠标的左键。
⑤ 触摸板右按钮*	功能类似于外接鼠标的右键。
⑥ 触摸板滚动区*	向上或向下滚动。

(续)

组件	说明
⑦ 指点杆右按钮	功能类似于外接鼠标的右键。

*此表介绍的是默认设置。要查看和更改触摸板首选项，请选择 **Start**（开始）> **Control Panel**（控制面板）> **Printers and Other Hardware**（打印机和其它硬件）> **Mouse**（鼠标）图标。有关触摸板设置的详细信息，请参阅“[设置指点设备首选项](#)”。

使用触摸板

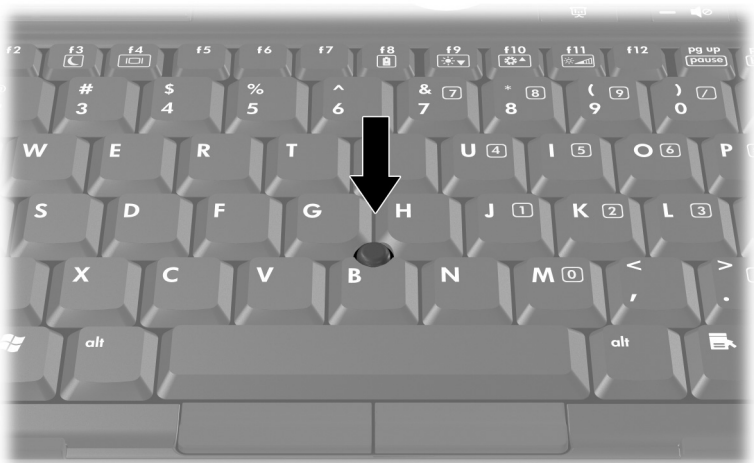
要移动指针，可沿您要移动指针的方向在触摸板表面上滑动您的手指。触摸板按钮的使用方式与外接鼠标对应键的使用方式相同。要使用触摸板垂直滚动区域上下滚动，可在触摸板的槽线上面上下滑动您的手指。



如果您使用触摸板来移动指针，则必须先从触摸板上抬起手指，然后滑动到滚动区。如果手指直接从触摸板滑动到滚动区，则不会激活滚动功能。

使用指点杆

要移动指针，请根据指针的移动方向按下指点杆。指点杆按钮的使用方式与外接鼠标对应键的使用方式相同。



使用外接鼠标

外接 USB 鼠标可以通过计算机上的一个 USB 端口与笔记本电脑相连。还可以使用对接设备选件上的端口将 USB 鼠标连接到系统。

设置指点设备首选项

Microsoft® Windows® 中的 **Mouse Properties**（鼠标属性）可用来自定义指点设备的设置，其中包括以下各项内容：

- **TouchPad tapping**（触摸板点击），使您可以敲击一下触摸板来选择某个对象，或敲击两下触摸板来双击某个对象（默认情况下启用）。
- **Edge motion**（边缘移动），使您在手指到达触摸板边缘时仍能够继续滚动操作（默认情况下禁用）。
- **按钮首选项**，使您可以在左右手使用方式之间切换（默认情况下启用右手方式首选项）。

Mouse Properties（鼠标属性）中还包括其它一些功能，例如鼠标速度首选项和鼠标轨迹。

要访问 **Mouse Properties**（鼠标属性），请执行以下操作：

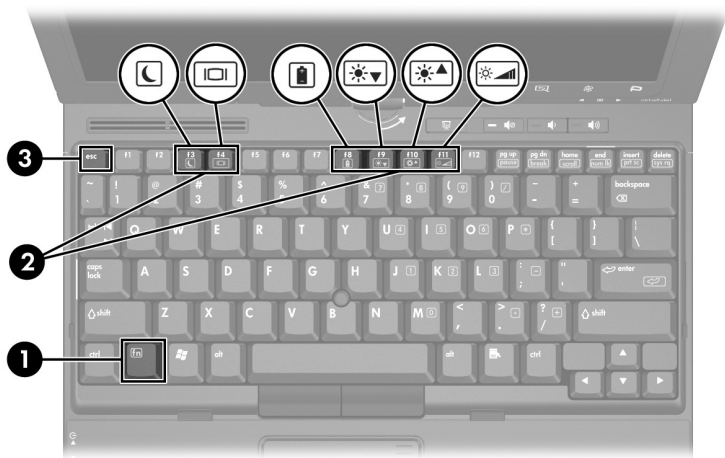
- » 选择 **Start**（开始）> **Control Panel**（控制面板）> **Printers and Other Hardware**（打印机和其它硬件）> **Mouse**（鼠标）。

以下各节提供有关笔记本计算机的键盘功能的信息。

热键

热键是 **fn** 键 ❶ 与某个功能键 ❷ 或 **esc** 键 ❸ 的预设组合。

f3、**f4** 及 **f8** 到 **f11** 键上的图标表示热键功能。以下各节将介绍热键功能和操作步骤。



您的笔记本计算机的外观可能与本章中提供的插图稍有不同。

热键速查表

要执行此功能	请按
启动等待模式	fn+f3
从等待模式中恢复	将电源开关向笔记本电脑的正面滑动。
在笔记本电脑显示屏和外接显示屏之间交替显示	fn+f4
显示电池信息	fn+f8
清除电池信息	fn+f8
降低屏幕亮度	fn+f9
提高屏幕亮度	fn+f10
打开/关闭环境光线传感器	fn+f11
显示系统信息	fn+esc
清除系统信息	esc 键或单击 OK （确定）

使用热键的步骤

要在笔记本电脑键盘上使用热键命令，有两种方法：

■ 按一下 **fn** 键，然后按一下此热键命令的第二个键。

– 或 –

■ 按住 **fn** 键不放，按一下此热键命令的第二个键，然后同时松开这两个按键。

启动等待模式 (fn+f3)



注意：为降低信息丢失的风险，请在启动等待模式之前保存您的工作。

按 **fn+f3** 热键可以启动等待模式。

启动等待模式后，系统会将您的信息存储到随机存取存储器 (RAM) 中并清屏，以节省电能。在笔记本电脑处于等待模式时，电源指示灯会闪烁。

必须首先打开笔记本电脑，然后才能启动等待模式。当笔记本电脑处于休眠模式时，必须先从休眠模式恢复到正常状态才能启动等待模式。

要从等待模式或休眠模式中恢复，请将电源开关向笔记本电脑的正面滑动。

可以更改 **fn+f3** 热键的功能。例如，可以将 **fn+f3** 热键设置为启动休眠模式，而不是等待模式。



在所有 Windows 操作系统窗口中，按 **fn+f3** 热键相当于按下 *睡眠按钮*。

切换屏幕图像 (fn+f4)

按 **fn+f4** 热键可以在系统连接的显示设备之间切换屏幕图像。例如，如果笔记本电脑连接了一台显示器，则每次按 **fn+f4** 热键时，都可以在计算机显示屏和显示器显示屏之间切换图像，还可以在它们各自的显示屏上同时显示。

大多数外接显示器都可以通过使用外部 **VGA** 视频标准的计算机接收视频信息。使用 **fn+f4** 热键还可以在其它从计算机接收视频信息的设备（比如 **S-Video** 设备）之间切换图像。

fn+f4 热键支持以下视频传输类型，这些类型及其使用设备的示例如下：

- **LCD**（计算机显示屏）
- **外部 VGA**（大多数外接显示器）
- **S-Video**（电视机、可携式摄像机、**VCR** 和带有 **S-Video** 输入插孔的视频捕获卡）
- **复合视频**（电视机、可携式摄像机、**VCR** 和带有复合视频输入插孔的视频捕获卡）



复合视频设备只能通过使用对接设备选件连接到系统。

查看电池组电量信息 (fn+f8)

按 **fn+f8** 热键可显示所有安装的电池组的电量信息。此显示信息指明哪些电池组正在充电，并报告每个电池组中剩余的电量。

电池组的位置由编号指明：

- 位置 1 表示主电池组。
- 位置 2 表示可选的电池组附件。

降低屏幕亮度 (fn+f9)

按 **fn+f9** 热键可以降低屏幕亮度。按住上述热键，即可逐渐降低亮度。降低屏幕亮度可以节约电池电量。

提高屏幕亮度 (fn+f10)

按 **fn+f10** 热键可以提高屏幕亮度。按住上述热键，即可逐渐提高亮度。

激活环境光线传感器 (fn+f11)

按 **fn+f11** 热键可以打开和关闭环境光线传感器。有关环境光线传感器的详细信息，请参阅本章中的“[设置环境光线传感器](#)”一节。

显示和清除系统信息 (fn+esc)

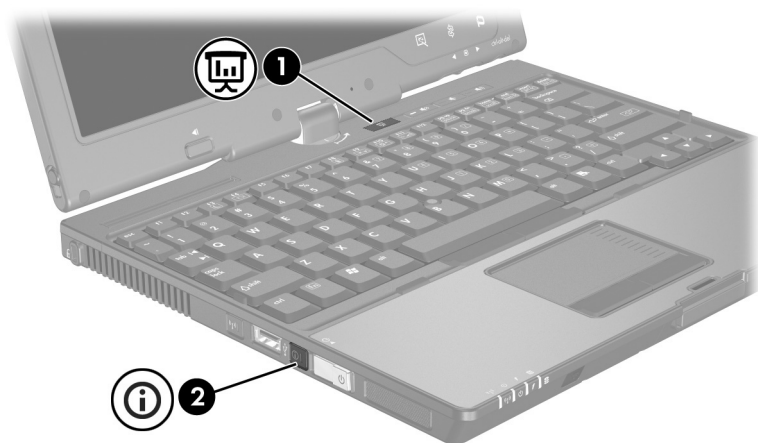
按 **fn+esc** 热键可以显示有关系统硬件组件和系统 BIOS 版本号的信息。

在 Windows 中，按 **fn+esc** 热键可按照 BIOS 日期显示系统 BIOS（基本输入输出系统）的版本。在某些型号的笔记本电脑上，以十进制格式显示 BOIS 日期。BIOS 日期有时称为系统 ROM 版本号。

» 要清除 **fn+esc** 热键所显示的信息，请按 **esc** 键，或单击 **OK**（确定）。

HP Quick Launch Buttons

使用 HP Quick Launch Buttons 可以打开常用的应用程序，有时候称为 HP Quick Launch Buttons 控制面板中的 *应用程序*。

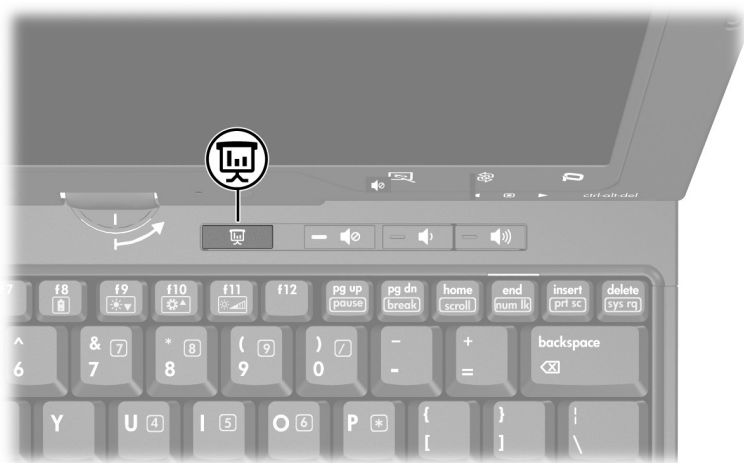


组件	说明
❶ 演示按钮	<p>启动演示功能。此功能可打开程序、文件夹、文件或网站，并将其同时在笔记本电脑屏幕和外接设备上显示。有关详细信息，请参阅“演示按钮”。</p> <p>可以重新定义演示按钮以执行以下操作：</p> <ul style="list-style-type: none">■ 打开 Q Menu 或 Info Center（信息中心）。■ 打开电子邮件编辑器。■ 打开用于搜索网站的搜索框。 <p>有关如何定义演示按钮的信息，请参阅“设置按钮首选项”。</p>

(续)

组件	说明
② Info Center（信息中心）按钮	<p>启动 Info Center（信息中心）按钮，它可以帮助您打开各种软件解决方案。您还可以重新定义该按钮以执行以下操作：</p> <ul style="list-style-type: none">■ 启动并打开演示功能或 Q Menu。■ 打开电子邮件编辑器。■ 打开用于搜索网站的搜索框。 <p>有关详细信息，请参阅“设置按钮首选项”和“Info Center（信息中心）按钮”。</p>

演示按钮



首次按下演示按钮时，将打开 **Presentation Settings**（演示设置）对话框。在该对话框中，可以设置演示按钮执行以下操作：

- 打开指定的程序、文件夹、文件或网站。
- 选择电源使用方案。
- 选择显示设置。

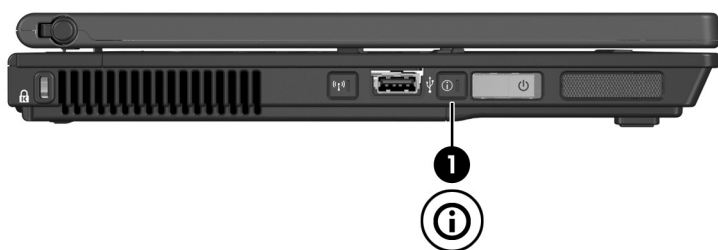
图像会同时显示在笔记本电脑屏幕上和连接到以下组件的外接设备上：

- 外接显示器端口
- 背面板上的 S-Video 输出插孔
- 对接设备选件上的端口和插孔

如果您没有选择使用演示按钮的默认设置，则可以定义该按钮执行以下操作：

- 打开 Q Menu 或 Info Center（信息中心）。
- 打开电子邮件编辑器。
- 打开用于搜索网站的搜索框。

Info Center（信息中心）按钮



第一次按 Info Center（信息中心）按钮时，将打开 Info Center（信息中心），它可以帮助您打开预设的软件解决方案。如果您没有选择使用 Info Center（信息中心）按钮的默认设置，则可以定义该按钮执行以下操作：

- 打开 Q Menu 或启动演示功能。
- 打开电子邮件编辑器。
- 打开用于搜索网站的搜索框。

HP Quick Launch Buttons 控制面板



您的笔记本电脑可能不支持 HP Quick Launch Buttons 控制面板中列出的一些首选项。

您可以使用 HP Quick Launch Buttons 控制面板来执行以下操作：

- 定义演示按钮和 Info Center（信息中心）按钮，更改每个按钮的设置。
- 在 Q Menu 中添加、修改和删除菜单项。
- 设置在 Windows 桌面上平铺窗口的首选项。
- 调整操作系统和程序的字体与图标设置。
- 指定其它首选项，包括以下：
 - HP Quick Launch Buttons 图标的显示首选项。
 - 非管理员用户修改按钮指定的权限。
 - 用户修改可选外接键盘上的简易访问按钮的按钮指定的权限。
 - HP Quick Launch Buttons 桌面通知的显示。
 - 启用或禁用自动模式更改。
 - 启用或禁用显示屏开关。
 - 启用或禁用快速开关。
 - 启用或禁用显示屏分辨率变化检测功能。


以下各节介绍在控制面板中设置首选项的说明。有关控制面板上任何项目的详细屏幕信息，请单击该窗口右上角的 **Help**（帮助）按钮。Help（帮助）按钮的图标是一个问号。

打开 HP Quick Launch Buttons 控制面板

可以通过以下任一方式打开 HP Quick Launch Buttons 控制面板：

- 选择 **Start**（开始） > **Control Panel**（控制面板） > **Printers and Other Hardware**（打印机和其它硬件） > **Quick Launch Buttons**。
- 双击位于任务栏最右侧的通知区域中的 HP Quick Launch Buttons 图标。
- 右击位于任务栏最右侧的通知区域中的 HP Quick Launch Buttons 图标，然后选择 **Adjust HP Quick Launch Buttons Properties**（调整 HP Quick Launch Buttons 属性）。


设置按钮首选项

1. 在 HP Quick Launch Buttons 控制面板中，单击 **Programmable Buttons**（可自定义按钮）标签。
2. 您可以定义一个按钮以执行以下操作：
 - 要在按该按钮时打开 Q Menu 或 Info Center（信息中心），请执行以下操作：
 - a. 单击要设置的按钮旁边的向下箭头，并单击 **Q Menu** 或 **HP Info Center**（HP 信息中心）。
 -  有关 Q Menu 的详细信息，请参阅“[显示 Q Menu](#)”。
 - b. 要保存首选项并关闭控制面板，请单击 **OK**（确定）。

- 要在按下该按钮时打开邮件编辑器或搜索网站，请执行以下操作：
 - a. 单击要设置的按钮旁边的向下箭头，并单击 **Launch eMail**（启动电子邮件）或 **Search URL**（搜索 URL）。
 - b. 要保存首选项并关闭控制面板，请单击 **OK**（确定）。

 - 要在按下该按钮时打开程序、文件夹、文件或网站，请执行以下操作：
 - a. 单击要设置的按钮旁边的向下箭头，然后单击 **Presentation**（演示）。
 - b. 单击 **Configure**（配置）按钮。
 - c. 在 **Program to Start**（要启动的程序）下面的框中，输入程序、文件夹、文件、URL 或网站的名称。
– 或 –
单击 **Browse**（浏览）以搜索可用的程序、文件夹、文件或网站，然后单击选中一个。
 - d. 要查看或更改演示功能的当前电源使用方案，请单击 **Power Scheme**（电源使用方案）列表中的一个选项，或者单击 **Power Options**（电源选项）以打开 **Power Options**（电源选项）控制面板。
-  默认情况下，按演示按钮时将选择演示方案。

- e. 要选择演示功能的显示设置，请单击 **Internal Only**（仅内部）、**Dual Display**（双显示屏）或 **Extended Desktop**（扩展桌面）。

 默认情况下选择 Internal Only（仅内部）显示设置。

选中 Extended Desktop（扩展桌面）设置时，您可以选择允许笔记本电脑决定最佳分辨率的选项。单击 **Allow system to determine optimum resolution**（允许系统决定最佳分辨率）复选框，然后单击 **Apply**（应用）。

选中 Extended Desktop（扩展桌面）设置时，您可以同时选择笔记本电脑显示屏和外接显示器的屏幕分辨率。按演示按钮可以在显示器之间交替显示。如果您执行此操作，则电源使用方案会还原为原始设置。

- f. 要在按演示按钮时关闭欢迎屏幕，请取消选中 **Show welcome screen when presentation button is pressed**（按演示按钮时显示欢迎屏幕）复选框。
- g. 要保存首选项并关闭控制面板，请单击 **Apply**（应用），然后单击 **OK**（确定）。

显示 Q Menu

使用 Q Menu 可以快速访问许多在大多数笔记本电脑上需要使用按钮、按键或热键访问的系统任务。

要在桌面上显示 Q Menu，请执行以下操作：

- » 右击 HP Quick Launch Buttons 图标，然后选择 **Launch Q Menu**（启动 Q Menu）。

设置 Q Menu 首选项

Q Menu 中最多可以显示 40 个菜单项。有些系统定义菜单项是默认显示的。您可以选择显示它们，也可以选择不显示。只能添加、修改和删除用户定义的菜单项。

使用 **Items to display on Q Menu**（Q Menu 上显示的菜单项）列表管理 Q Menu 中的菜单项。

删除 Q Menu 菜单项

要删除 Q Menu 中的菜单项，请执行以下操作：

1. 在 HP Quick Launch Buttons 控制面板中，单击 **Q Menu** 标签。
2. 在 **Items to display on Q Menu**（Q Menu 上显示的菜单项）列表中，取消选中代表您要删除的菜单项的复选框。
3. 要保存首选项并关闭控制面板，请单击 **OK**（确定）。

向 Q Menu 中添加列出的菜单项

要将 **Items to display on Q Menu**（Q Menu 上显示的菜单项）列表中的菜单项添加到 Q Menu 中，请执行以下操作：

1. 在 HP Quick Launch Buttons 控制面板中，单击 **Q Menu** 标签。
2. 选中代表要添加的菜单项的复选框。
3. 要保存首选项并关闭控制面板，请单击 **OK**（确定）。

向 Q Menu 中添加用户定义的菜单项

如果某个菜单项（例如驱动器、网络或 Internet 上的项目）不在 **Items to display on Q Menu**（Q Menu 上显示的菜单项）列表中，要将该菜单项同时加入 **Items to display on Q Menu**（Q Menu 上显示的菜单项）列表和 Q Menu 中，请执行以下操作：

1. 在 HP Quick Launch Buttons 控制面板中，单击 **Q Menu** 标签。
2. 单击 **Add**（添加）。
3. 在 **Add New Menu Entry**（添加新菜单项）对话框中，您可以通过键入或浏览方式添加菜单项：
 - ❑ 要使用键盘添加菜单项，请在 **Display Name**（显示名）框中键入该菜单项的名称，并在 **File Name**（文件名）框中键入该菜单项的路径。如果要键入显示名，但要浏览文件名，请将 **File Name**（文件名）框保留为空。
 - ❑ 要通过浏览方式添加菜单项，请单击 **Browse**（浏览）按钮。

在该窗口中选择菜单项。（该菜单项的全名显示在 **File Name**（文件名）框中，如果之前您没有在 **Display Name**（显示名）框中键入名称，将根据该菜单项的名称生成一个显示名，并在 **Display Name**（显示名）框中显示出来。）

4. 要保存首选项并关闭对话框，请单击 **OK**（确定）。

更改用户定义的菜单项

可以更改用户定义的菜单项，但不能更改系统定义的菜单项。如果在 **Items to display on Q Menu (Q Menu 上显示的菜单项)** 列表中选择了系统定义的菜单项，则 **Modify (修改)** 按钮将不可用。

要更改用户定义菜单项的显示名和/或文件名，请执行以下操作：

1. 在 HP Quick Launch Buttons 控制面板中，单击 **Q Menu** 标签。
2. 单击 **Items to display on Q Menu (Q Menu 上显示的菜单项)** 列表。
3. 单击 **Modify (修改)**。
 - ❑ 要使用键盘更改菜单项的显示名或文件名，请在 **Display Name (显示名)** 框中键入该菜单项的新名称，或在 **File Name (文件名)** 框中键入菜单项的新路径。如果要键入显示名，但要浏览文件名，请将 **File Name (文件名)** 框保留为空。
 - ❑ 要通过浏览方式更改显示名或文件名，请单击 **Browse (浏览)** 按钮。

在该窗口中选择菜单项。（该菜单项的全名显示在 **File Name (文件名)** 框中，如果之前您没有在 **Display Name (显示名)** 框中键入名称，将根据该菜单项的名称生成一个显示名，并在 **Display Name (显示名)** 框中显示出来。）
4. 要保存首选项并关闭对话框，请单击 **OK (确定)**。

调整 Q Menu 菜单项的位置

要更改 Q Menu 中某一菜单项的位置，请执行以下操作：

1. 在 HP Quick Launch Buttons 控制面板中，单击 **Q Menu** 标签。
2. 在 **Items to display on Q Menu**（Q Menu 上显示的菜单项）列表中选择该菜单项。接着
 - 要在列表中向上移动该菜单项，请单击 **Move Up**（上移）按钮。
 - 要在列表中向下移动该菜单项，请单击 **Move Down**（下移）按钮。
3. 要保存首选项并关闭控制面板，请单击 **OK**（确定）。

从 Items to display on Q Menu（Q Menu 上显示的菜单项）列表中删除菜单项

不能从 **Items to display on Q Menu**（Q Menu 上显示的菜单项）列表中删除系统定义的菜单项。要删除用户定义菜单项，请执行以下操作：

1. 在 HP Quick Launch Buttons 控制面板中，单击 **Q Menu** 标签。
2. 单击要删除的菜单项。
3. 单击 **Remove**（删除）。
4. 要保存首选项并关闭控制面板，请单击 **OK**（确定）。

设置平铺首选项

要设置 Windows 桌面的平铺首选项，请执行以下操作：

1. 在 HP Quick Launch Buttons 控制面板中，单击 **Quick Tile（快速平铺）** 标签。
2. 单击 **Vertical Tile（垂直平铺）** 或 **Horizontal Tile（水平平铺）**，然后在 **Applications currently running（当前运行的应用程序）** 框中单击要平铺的程序。
3. 要保存首选项并关闭控制面板，请单击 **OK（确定）**。

设置缩放首选项

要更改操作系统和程序的字体与图标设置，请执行以下操作：

1. 在 HP Quick Launch Buttons 控制面板中，单击 **Zoom（缩放）** 标签。
2. 使用滑块调整操作系统中的字体和图标大小，并调整程序中的标题和菜单字体大小。
3. 要同步操作系统和程序设置，单击 **Synchronize OS and application settings（同步操作系统与应用程序的设置）** 框。
4. 要保存首选项并关闭控制面板，请单击 **OK（确定）**。



要恢复默认设置，请单击 **Default（默认）** 按钮。

设置环境光线传感器

此款笔记本电脑具有内置的光线传感器，可以根据周围环境的光线情况自动调整显示屏亮度。

可以通过以下两种方式打开和关闭环境光线传感器：

- 按 **fn+f11** 热键。
- 右击位于任务栏最右侧的通知区域中的 **Quick Launch Buttons** 软件图标，并单击 **Turn Ambient light sensor on/off**（打开/关闭环境光线传感器）。



您还可以将环境光线传感器开关功能添加到 **Q Menu** 中，方法如下：

1. 打开 **HP Quick Launch Buttons** 控制面板。
 2. 单击 **Q Menu** 标签。
 3. 选择 **Toggle ALS in the Items**（切换项目中的环境光线传感器）以便在 **Q Menu** 列表上显示。
-

设置其它首选项

您可以利用 HP Quick Launch Buttons Preferences（HP Quick Launch Buttons 首选项）标签设置其它首选项。



您的笔记本电脑可能不支持 Preferences（首选项）标签中列出的一些首选项。

要设置首选项，请执行以下操作：

1. 在 HP Quick Launch Buttons 控制面板中，单击 **Preferences（首选项）** 标签。
2. 要显示或启用某个首选项，请单击该项旁边的复选框。
– 或 –
要清除或禁用某个首选项，请取消选中该项旁边的复选框。
3. 要保存首选项并关闭控制面板，请单击 **OK（确定）**。



有关 Preferences（首选项）标签上任何项目的屏幕信息，请单击窗口右上角的 **Help（帮助）** 按钮，然后单击该项。**Help（帮助）** 按钮的图标是一个问号。

3

小键盘

笔记本电脑上不仅装有一个嵌入式数字小键盘，而且还可以连接可选的外接数字小键盘或附带数字小键盘的外接键盘。



您的笔记本电脑的外观可能与本章中提供的插图稍有不同。

使用嵌入式数字小键盘

嵌入式数字小键盘上的 15 个按键的用法与外接小键盘上的按键的用法相同。在启用了嵌入式数字小键盘后，小键盘上的每个按键就会执行按键右上角的图标所指示的功能。



编号	组件
①	fn 键
②	num lock 指示灯
③	num lk 键
④	嵌入式数字小键盘

启用和禁用嵌入式数字小键盘

按 **fn+num lk** 组合键可以启用嵌入式数字小键盘。num lock 指示灯将亮起。再次按 **fn+num lk** 组合键可以使这些按键恢复各自标准的键盘功能。



如果笔记本电脑或对接设备选件连接了外接键盘或数字小键盘，将无法启用嵌入式数字小键盘。

切换嵌入式数字小键盘上的按键功能

您可以使用 **fn** 键或 **fn+shift** 组合键，在标准键盘功能和小键盘功能之间临时交替使用嵌入式数字小键盘上的按键功能。

- 要在禁用小键盘时将小键盘按键的功能更改为小键盘的功能，可以在按住 **fn** 键的同时按小键盘按键。
- 要在启用小键盘时临时将小键盘上的按键用作标准按键，可以使用以下方法：
 - 按住 **fn** 键可以键入小写字母。
 - 按住 **fn+shift** 组合键可以键入大写字母。

使用外接数字小键盘

根据启用还是禁用 num lock 模式，大多数外接数字小键盘上的大多数按键将会具有不同的功能。默认情况下，num lock 模式处于禁用状态。例如：

- 启用 num lock 模式后，大多数小键盘按键可以键入数字。
- 禁用 num lock 模式后，大多数小键盘按键具有箭头键、page up 键或 page down 键等功能。

启用外接数字小键盘上的 num lock 模式后，笔记本电脑上的 num lock 指示灯会亮起。禁用外接数字小键盘上的 num lock 模式后，笔记本电脑上的 num lock 指示灯会熄灭。

如果连接了外接数字小键盘，则无法启用嵌入式数字小键盘。

在工作时启用或禁用 num lock 模式

要在工作时启用或禁用外接数字小键盘上的 num lock 模式，请执行以下操作：

- » 按外接数字小键盘（而非笔记本电脑）上的 **num lk** 键。

手写笔和命令控件 (仅限于 Tablet PC 机型)

可以通过语音（仅支持英文）、手写笔和命令控件在 Tablet PC 上输入和访问信息。本章提供有关如何使用手写笔和命令控件的信息。

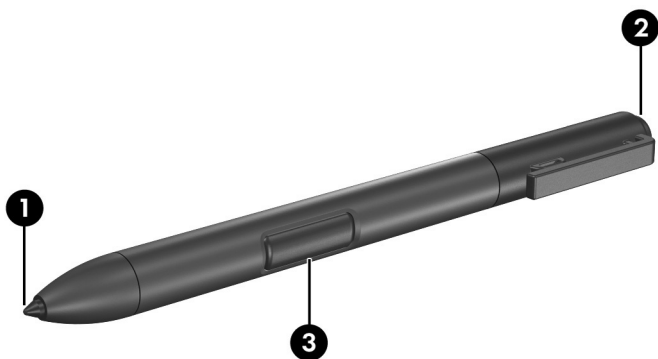
手写笔

在手写笔专用应用程序（如 Tablet PC 输入面板）、所有 Microsoft Office 应用程序和其它大多数 Windows 应用程序以及实用程序中都可以使用手写笔写入。可以对使用手写笔在屏幕上写入的信息进行归档、搜索并在大多数 Windows 程序间共享。

使用手写笔输入信息

识别手写笔笔尖和手写笔按钮

手写笔笔尖 ❶ 或擦除器 ❷ 与屏幕之间的距离不超过 1.27 厘米（0.5 英寸）时，手写笔就可以与 Tablet PC 进行交互。手写笔按钮 ❸ 相当于外接鼠标的右键。



握住手写笔

手写笔的握法与标准钢笔或铅笔的握法相同。将手放在手写笔上的适当位置，避免无意中按下手写笔按钮。

在监视手写笔的移动时，请注意屏幕上的指针，而不要注意手写笔笔尖。

使用手写笔执行鼠标单击功能

要象使用外接鼠标的左键一样选择屏幕上的某个项目，请执行以下操作：

» 使用手写笔笔尖点击该项目。

要象使用外接鼠标的左键一样双击屏幕上的某个项目，请执行以下操作：

» 使用手写笔笔尖双击该项目。

要象使用外接鼠标的右键一样选择某个项目，请执行以下操作：

» 按住手写笔按钮，然后使用手写笔笔尖点击该项目。

使用手写笔执行其它操作

除模拟鼠标单击外，还可以使用手写笔完成以下任务：

- 要显示指针位置，请将手写笔笔尖直接放在 Tablet PC 屏幕的任意位置上，但笔尖不要接触屏幕。
- 要显示与屏幕上的某个项目有关的菜单项，请使用手写笔笔尖点击屏幕。
- 要使用手写笔写入，请使用手写笔笔尖在屏幕上书写。
- 要按手写笔激活的按钮，请使用手写笔笔尖点击该按钮。
- 要使用手写笔擦除内容，擦除器一端朝下拿住手写笔，然后在要删除的写入内容上移动擦除器。

压力感应性

Tablet PC 手写笔具有感应压力的功能。这意味着您可以根据手写时施加的不同压力，使用手写笔创建不同粗细的线条。



只有启用了 Tablet PC 输入面板软件程序，才可以使用此功能。

校准手写笔

手写笔可以在默认校准或其他用户设置的校准下工作。但 HP 极力建议您按照自己的书写和鼠标操作习惯对手写笔进行校准，然后再使用它。校准的目的是为所有用户（特别是左手用户）优化手写笔性能。

要校准手写笔，请执行以下操作：

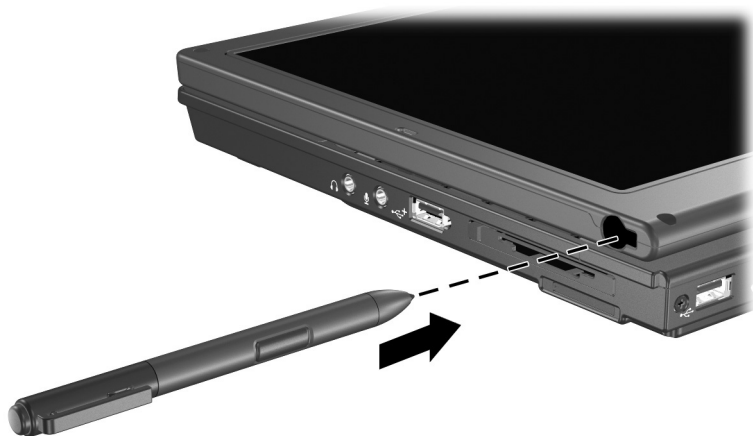
1. 选择 **Start（开始） > Control Panel（控制面板） > Printers and Other Hardware（打印机和其它硬件） > Tablet and Pen Settings（Tablet 和手写笔设置） > Settings（设置）** 标签。
2. 选择 **Calibrate（校准）**。
3. 随后按照屏幕上的说明操作即可。
 - ❑ 用手写笔点击每个校准标记的正中心。校准标记在屏幕上显示为加号 (+)。
 - ❑ 确保将手写笔校准为在纵向和横向下都可以使用。



您可以选择 Tablet and Pen Settings（Tablet 和手写笔设置）窗口右上角的问号按钮，然后选择任何设置，以便在窗口中显示该设置的有关信息。

使用手写笔笔架

为了在不使用手写笔时保护它，请将手写笔（笔尖向内）插入 Tablet PC 的手写笔笔架中。



设置手写笔首选项

在操作系统的 Tablet and Pen Settings（Tablet 和手写笔设置）窗口中设置手写笔首选项。首选项包括优化手写识别的设置，以及根据右手或左手用户确定屏上菜单位置的设置。要访问手写笔设置，请执行以下操作：

- » 选择 **Start（开始） > Control Panel（控制面板） > Printers and Other Hardware（打印机和其它硬件） > Tablet and Pen Settings（Tablet 和手写笔设置） > Pen Options（手写笔选项）** 标签。

您在 Tablet and Pen Settings（Tablet 和手写笔设置）窗口中设置的首选项是特定于手写笔和 Tablet PC 的。

在 Mouse Properties（鼠标属性）窗口中设置指点设备首选项，例如指针速度、单击速度和鼠标轨迹。这些首选项适用于系统中的任何指点设备。

要访问 Mouse Properties（鼠标属性），请执行以下操作：

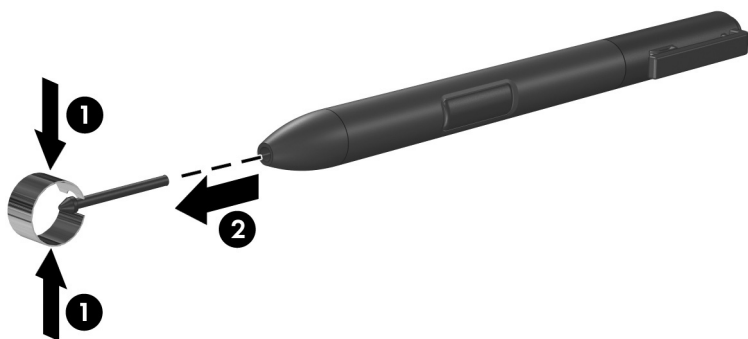
- » 选择 **Start（开始） > Control Panel（控制面板） > Printers and Other Hardware（打印机和其它硬件） > Mouse（鼠标）**。

更换手写笔笔尖

使用随手写笔附带提供的夹子取出旧笔尖。

要取出旧的手写笔笔尖，请执行以下操作：

1. 使用夹子夹住手写笔笔尖 ❶。
2. 将笔尖拉出手写笔 ❷。



要插入新的手写笔笔尖，请执行以下操作：

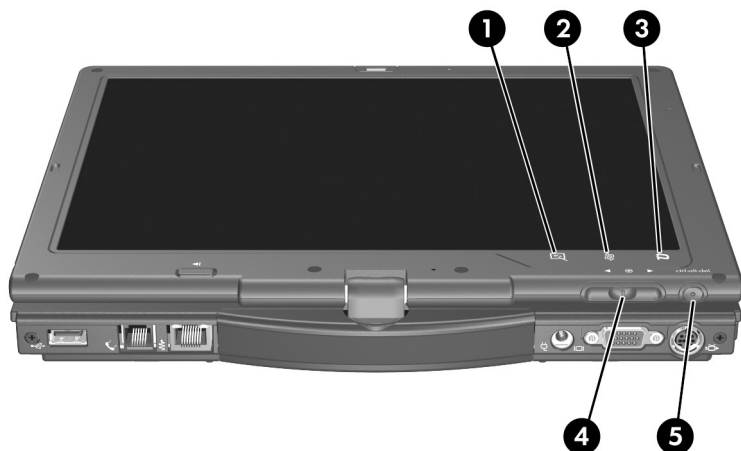
» 将新笔尖插入手写笔，直到完全就位。



命令控件

在使用 Tablet PC 时，5 个命令控件用于输入通常使用键盘按键输入的命令。当然，在使用屏幕键盘或 Tablet PC 键盘时也可以使用这些命令控件。

识别命令控件



组件	说明
❶ Tablet PC 输入面板启动按钮*	正在运行 Microsoft Windows 时，按下该按钮可以打开包括手写板和屏上键盘在内的 Microsoft Tablet PC 输入面板应用程序。
❷ 旋转按钮*	在横向和纵向之间切换图像。
❸ Q 按钮*	如果正在运行 Windows，按下该按钮将打开或关闭 Q Menu。

(续)

组件	说明
④ 滚轮*	其功能类似于标准键盘上的 enter 键和上下箭头键： <ul style="list-style-type: none">■ 按下可以输入命令。■ 向上旋转可以向上滚动屏幕。■ 向下旋转可以向下滚动屏幕。
⑤ Windows 安全保护按钮*	在以下情况下按该按钮时： <ul style="list-style-type: none">■ 如果 Windows 处于打开状态，则输入 ctrl+alt+delete 命令。[†]■ 如果计算机设置实用程序处于打开状态，则输入重置命令。

*此表介绍的是默认设置。有关如何更改功能的信息，请参阅本章下文中的“[设置命令控件首选项](#)”一节。

[†]为了保护您的工作和系统，请不要使用屏上键盘的 **ctrl**、**alt** 和 **del** 键输入 **ctrl+alt+delete** 命令。

命令控件速查表

下表显示了每个命令控件的默认设置和激活步骤。

- 要激活手写笔激活的按钮，请使用手写笔笔尖点击该按钮。
- 要激活手动激活的按钮，请按下该按钮，然后再松开。

按钮	默认功能	激活方式
Tablet PC 输入面板启动按钮*	打开和关闭包括写字板和屏上键盘的 Tablet PC 输入面板程序。	手写笔
旋转按钮*	在横向和纵向之间切换图像方向。	手写笔
Q 按钮*	打开和关闭 Q Menu。	手写笔
Windows 安全保护按钮*	在 Windows 中，功能类似于标准键盘上的 ctrl+alt+delete 命令。 在计算机设置实用程序中，功能类似于某些计算机上的重置按钮。	手动
滚轮*	输入命令或上下滚动图像。	手动

*这些命令控件是可自定义的。有关说明，请参阅本章下文中的“[设置命令控件首选项](#)”一节。

使用命令控件

Tablet PC 输入面板启动按钮

当 Tablet PC 在 Windows 下运行时，用手写笔笔尖点击 Tablet PC 输入面板启动按钮，打开 Tablet PC 输入面板。Tablet PC 输入面板会显示支持手写输入的写字板，还会显示一个键盘。

旋转按钮

当 Windows 正在运行时，用手写笔笔尖点击旋转按钮，将屏幕上的图像旋转 90 度。例如，如果图像为横向，点击旋转按钮可以使图像旋转为纵向。

Q 按钮

在运行 Windows 时，使用手写笔笔尖按 Q 按钮可以打开或关闭 Q Menu。使用 Q Menu 可以快速访问可自定义的任务和目标，包括：

- 系统控制，如音量和屏幕亮度。
 - 按键模拟，如捕捉屏幕，功能类似于标准键盘上的 **prt scr** 键。
 - 驱动器、网络或 Internet 上的程序、文件或文件夹。
- 有关如何使用 Q Menu 的详细信息，请参阅“[键盘](#)”。

Windows 安全保护按钮

当 Windows 正在运行时，按 Windows 安全保护按钮可以输入 `ctrl+alt+delete` 命令，或者当设置实用程序正在运行时，按 Windows 安全保护按钮可以输入重置命令。

ctrl+alt+delete 命令

当 Windows 正在运行时，Windows 安全保护按钮会显示 Windows Task Manager（任务管理器），可以用来锁定、注销或关闭 Tablet PC，或者启动等待或休眠模式。

- 如果系统已经没有响应，则使用 `ctrl+alt+delete` 窗口中的 **Shut Down（关闭）** 选项可以安全地关闭 Tablet PC。
- 任务管理器显示所有打开的程序的状态，并允许您关闭没有响应的程序。

如果在 Windows Security（Windows 安全保护）窗口中选择了 **Shut Down（关闭）** 后，系统仍然没有响应，请滑动并按住电源开关 5 秒钟。有关如何在非 Windows 程序中使用 `ctrl+alt+delete` 命令的信息，请参阅程序文档。

重置命令

Windows 安全保护按钮模拟大多数计算机上的重置按钮。计算机设置实用程序打开时按 Windows 安全保护按钮后，Tablet PC 将重置，所有未保存的信息将丢失。

当系统没有响应时，可以使用重置功能恢复系统功能。

滚轮

手动按下滚轮可以输入命令，旋转滚轮可以垂直滚动：

- 按下可以模拟标准键盘上的 **enter** 键的功能。
- 上下转动滚轮可以将图像上下滚动。

在默认设置下，滚轮将逐行滚动，类似于标准键盘上的上箭头和下箭头键。也可以将滚轮设置为逐页滚动，类似于标准键盘上的 **Page Up** 或 **Page Down** 键；或者设置为和鼠标滚轮一样，一次滚动 3 行。除滚动功能外，还可以进行其它设置。有关说明，请参阅本章下文中的“[设置命令控件首选项](#)”一节。

设置命令控件首选项

除滚轮的输入功能外，所有命令控件都可以自定义用于启动应用程序、模拟组合键或执行预设的系统功能。

每个可自定义的命令控件可以指定 4 个设置。每个设置只能应用于 4 个视图之一：

- 纵向 - 主
- 纵向 - 次
- 横向 - 主
- 横向 - 次

在 **Tablet and Pen Settings**（Tablet 和手写笔设置）窗口中设置命令控件首选项。您必须先选择一个视图，然后才能设置首选项。在您进行选择时，每个视图都显示在 **Tablet and Pen Settings**（Tablet 和手写笔设置）窗口中的 **Button Location**（按钮位置）窗格中。

如果您对这 4 个视图不熟悉，最好在设置命令控制首选项之前阅读本节下面的“[选择视图](#)”。

选择视图

在 Portrait-Primary（纵向 - 主）和 Portrait-Secondary（纵向 - 次）视图中，图像垂直（即纵向）显示。在 Landscape-Primary（横向 - 主）和 Landscape-Secondary（横向 - 次）视图中，图像水平（即横向）显示。

- 如果要将 Tablet PC 用作手持设备，通常纵向视图效果最好。
- 如果要在可选的外接显示器或投影机上显示图像，通常横向视图效果最好。

在主视图（纵向 - 主和横向 - 主）中，图像沿顺时针方向在垂直和水平之间切换。在次视图（纵向 - 次和横向 - 次）中，图像沿逆时针方向在垂直和水平之间切换。

- 左手用户可能会发现使用次视图更方便。
- 建议您在使用内置无线功能时，不要使用次视图。当 Tablet PC 处于次视图时，Tablet PC、外接设备和用户通常所在的位置可能会挡住天线。

当 Tablet PC 处于纵向时，如果您面向它，则天线（从 Tablet PC 的外部看不到）位于 Tablet PC 的右侧边和左侧边靠近上角的位置。

在 Portrait-Primary（纵向 - 主）、Landscape - Primary（横向 - 主）、Portrait-Secondary（纵向 - 次）和 Landscape - Secondary（横向 - 次）视图间切换系统：

1. 按 Q 按钮。
2. 从 Q Menu 中选择一个视图。

有关如何使用 Q Menu 的详细信息，包括如何在 Q Menu 中添加或删除项目的说明，请参阅“[键盘](#)”。

指定或更改首选项

指定或更改可自定义命令控件的功能：

1. 选择 **Start**（开始） > **Control Panel**（控制面板） > **Printers and Other Hardware**（打印机和其它硬件） > **Tablet and Pen Settings**（Tablet 和手写笔设置） > **Tablet Buttons**（Tablet 按钮）标签。
2. 在 **Button Settings For**（按钮设置用于）下拉式列表中，选择您要在其中使用首选项的视图。
3. 在 **Tablet Button**（Tablet 按钮）下拉式列表中，选择您要指定的按钮。
 - 要指定或更改向上滚动滚轮时的功能，请选择 **Up**（向上）。
 - 要指定或更改向下滚动滚轮时的功能，请选择 **Down**（向下）。
4. 选择 **Change**（更改）。
5. 在 **Action**（操作）对话框中选择首选项，然后选择 **OK**（确定）或 **Apply**（应用）保存您的首选项。

将所有命令控件恢复为默认设置

要使所有命令控件的设置恢复其默认设置，请执行以下操作：

1. 选择 **Start**（开始） > **Control Panel**（控制面板） > **Printers and Other Hardware**（打印机和其它硬件） > **Tablet and Pen Settings**（Tablet 和手写笔设置） > **Tablet Buttons**（Tablet 按钮）标签。
2. 在 **Button Settings For**（按钮设置用于）下拉列表中，选择要在其中将所有命令控件更改为默认设置的视图。
3. 选择 **Reset**（重置）。
4. 选择 **Apply**（应用），然后选择 **OK**（确定）。

屏上键盘

Tablet PC 输入面板会在屏幕上显示一个键盘。此屏上键盘模拟标准键盘的功能。

要打开 Tablet PC 输入面板，使用手写笔点击 Tablet PC 输入面板启动按钮，然后选择屏幕左下角的 On-Screen Keyboard（屏上键盘）图标。

- 要键入，请点击按键。
- 要将最上方显示的按键在数字键和功能键之间切换，请敲击 **Func**。
- 要输入 **ctrl+alt+delete** 命令，请按 Tablet PC 上的 Windows 安全保护按钮。为了保护您的工作和系统，请不要使用屏上键盘上的 **ctrl**、**alt** 和 **del** 键输入 **ctrl+alt+delete** 命令。

有关如何使用 Tablet PC 输入面板的详细信息，请参阅本章上文中的“[Tablet PC 输入面板启动按钮](#)”一节。

索引

字母

ctrl+alt+delete 命令 4-12

fn 键 3-2

HP Quick Launch Buttons 2-6

num lock 键 3-3

num lock 指示灯 3-3

Q Menu

按钮步骤 4-11

说明 4-11

Q 按钮 4-8

Tablet PC 输入面板 4-16

Tablet PC 输入面板启动按钮
4-8, 4-11

Windows 安全保护按钮

步骤 4-12

已识别 4-9

A

按键

fn 3-2, 3-3

num lk 3-2, 3-3

内置键盘 3-3

按钮

esc 4-13

Info Center (信息中心)
2-9

Q 4-11

Tablet PC 输入面板启动
4-11

Windows 安全保护 4-9,
4-12

重置 4-12

触摸板右 1-2

触摸板左 1-2

手写笔 4-2

旋转 4-11

演示模式 2-8

指点杆右 1-3

指点杆左 1-2

另请参阅 滚轮

B

笔架, 手写笔 4-5

C

重置 (紧急关机) 4-12

触摸板 1-2

设置首选项 1-5

使用 1-3

D

等待

恢复 2-3

使用热键启动 2-2

电池电量显示热键 2-2

电视, 切换图像 2-2
电源, 使用方案 2-12
冻结, 系统 4-12

G

高架投影机, 切换显示屏
2-2
功能键 2-1
关闭 Tablet PC 4-12
滚轮
 步骤 4-13
 使用 4-13
 位置 4-9

H

横向 4-14
横向视图, 主和次 4-14
环境光线传感器
 激活 2-5
 设置 2-19

J

计算机设置实用程序
 重置 Tablet PC 4-12
键盘
 屏上 4-16
 支持的外接 USB 4-1

禁用

 num lock 3-4
 内置小键盘 3-3

K

控件, 命令 4-8

L

录像机, 切换图像 2-2
轮, 滚动 4-13

M

命令控件
 步骤 4-11
 速查表 4-10
 已识别 4-8

P

平铺, 设置首选项 2-18
屏幕亮度 2-5
屏上键盘 4-16

Q

启用
 num lock 3-4
 内置小键盘 3-3
嵌入式数字小键盘 3-3
切换显示屏和图像 2-2

R

热键
 从等待模式中恢复 2-2
 打开/关闭环境光线传感器 2-2
 降低屏幕亮度 2-2
 交替显示 2-2
 命令快捷键参考 2-2
 启动等待模式 2-2
 切换图像 2-4
 清除电池信息 2-2
 清除系统信息 2-2
 提高屏幕亮度 2-2
 显示电池信息 2-2
 显示系统信息 2-2

软件

 Tablet PC 输入面板 4-16

- Windows Security
 - (Windows 安全保护)
 - 窗口 4-12
 - 安装 4-2
 - 计算机设置实用程序 4-12
 - 任务管理器 4-12
- S**
 - 视频设备, 切换图像 2-2
 - 手写笔
 - 安装 4-5
 - 更换笔尖 4-7
 - 校准 4-4
 - 设置首选项 4-6
 - 手写笔激活的按钮 4-8
 - 输入信息 4-2
 - 手写笔按钮 4-2
 - 手写笔笔架 4-5
 - 手写笔激活的按钮
 - Q Menu 4-8
 - Tablet PC 输入面板启动 4-8
 - 旋转 4-8
 - 首选项, 设置其它 2-20
 - 输入命令 4-13
 - 鼠标, 使用 1-4
 - 数字键, 在屏上键盘上 4-16
 - 数字小键盘 3-3
 - 缩放, 设置首选项 2-18
- T**
 - 投影机, 切换显示屏 2-4
- W**
 - 外接显示器, 切换图像 2-4
 - 外接小键盘 3-4
- X**
 - 系统锁定 4-12
 - 系统信息, 显示 2-2
 - 显示屏
 - 交替显示图像 2-2
 - 切换图像 2-2, 2-4
 - 显示器, 外接, 切换显示屏 2-4
 - 小键盘
 - 启用/禁用 3-3
 - 嵌入式数字 3-2
 - 外接 3-4
 - 旋转按钮 4-8
 - 步骤 4-11
 - 设置首选项 4-13
- Y**
 - 演示按钮 2-8
- Z**
 - 指点杆, 使用 1-4
 - 指点设备
 - 命令控件 4-8
 - 设置首选项 4-6
 - 手写笔 4-1
 - 指点设备首选项 1-5
 - 指示灯, num lock 3-2
 - 纵向 4-14
 - 纵向视图, 主和次 4-14

© 版权所有 2006 Hewlett-Packard Development Company, L.P.

Microsoft 和 Windows 是 Microsoft Corporation 在美国的注册商标。

本文档中包含的信息如有更改，恕不另行通知。随 HP 产品和服务附带的明确有限保修声明中阐明了此类产品和服务的全部保修服务。本文档中的任何内容均不应理解为构成任何额外保证。HP 对本文档中出现的技术错误、编辑错误或遗漏之处不承担责任。

指点设备和键盘

2006 年 5 月，第一版

文档部件号：405783-AA1

多媒体

文档部件号：405774-AA1

2006 年 5 月

本指南介绍如何使用笔记本电脑的多媒体硬件和软件功能。多媒体功能因笔记本电脑型号和所选择的软件而不同。

目录

1 多媒体硬件

使用音频功能部件	1-1
使用内置麦克风或音频输入（麦克风）插孔 ...	1-3
使用音频输出（耳机）插孔	1-3
调节音量	1-4
使用视频功能部件	1-5
使用外接显示器端口	1-5
使用 S-Video 输出插孔	1-6

2 多媒体软件

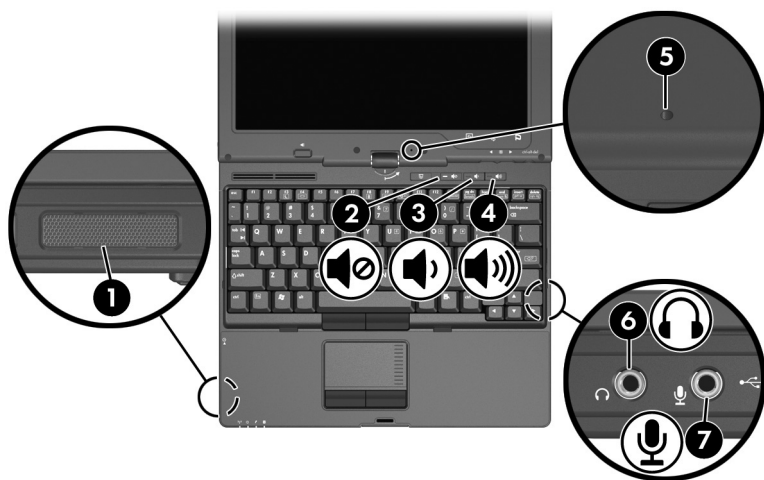
识别预装的多媒体软件	2-2
从 CD 中安装多媒体软件（仅限于某些机型）	2-2
使用多媒体软件	2-3
播放保护	2-4
保护刻录 CD 或 DVD 的过程	2-4
更改 DVD 的国家/地区设置	2-5
遵守版权警告	2-6

索引

多媒体硬件

使用音频功能部件

以下插图和表格说明了笔记本电脑的音频功能部件。



组件	说明
❶ 扬声器	从笔记本电脑中发出声音。
❷ 静音按钮	静音和恢复笔记本电脑的声音。
❸ 音量减小按钮	用于降低笔记本电脑的音量。

(续)

组件	说明
④ 音量增大按钮	用于增大笔记本电脑的音量。
⑤ 内置麦克风	录入声音。
⑥ 音频输出（耳机）插孔	连接可选的有源立体声扬声器、耳机、耳塞、头戴式受话器或电视音频。
⑦ 音频输入（麦克风）插孔	连接可选的笔记本电脑头戴式受话器麦克风、立体声阵列麦克风或单声道麦克风。

使用内置麦克风或音频输入（麦克风）插孔

笔记本电脑配有一个内置单声道麦克风和一个立体声（双声道）麦克风插孔，该插孔可用于连接立体声阵列和单声道麦克风。将录音软件与外部立体声麦克风结合使用可录制和播放立体声。

在麦克风插孔中插入麦克风时，应使用带有 3.5 毫米插头的麦克风。



将外接麦克风连接至笔记本电脑时，笔记本电脑的内置麦克风将被禁用。

使用音频输出（耳机）插孔



警告：为减少人身伤害的危险，请调节音量后再戴上耳机、耳塞或头戴式受话器。



注意：为避免损坏外接设备，请不要将单声道插头插入耳机插孔。

除了连接耳机外，还可以使用耳机插孔连接音频/视频设备（例如电视机或录像机），从而收听这类设备播放的声音。

如果要将设备连接到耳机插孔，请注意以下事项：

- 只能使用 3.5 毫米的立体声插头。
- 要获得最佳音质，请使用 24-32 欧姆的耳机。



将设备连接到耳机插孔时，内置扬声器将被禁用。

调节音量

您可以使用以下控件来调节音量：

■ 笔记本计算机的音量按钮：

- 要启用静音或取消静音，请按静音按钮。
- 要减小音量，请按音量减小按钮。
- 要增大音量，请按音量增大按钮。

■ Microsoft® Windows® 音量控制：

1. 单击位于任务栏最右侧的通知区域中的 **Volume**（音量）图标。
2. 向上或向下移动滑块可以增大或减小音量。选中 **Mute**（静音）复选框可以启用静音。

– 或 –

1. 双击通知区域中的 **Volume**（音量）图标。
2. 在 **Master Volume**（主控音量）列中，向上或向下移动 **Volume**（音量）滑块可以增大或减小音量。您还可以调节平衡或启用静音。

如果通知区域未显示 **Volume**（音量）图标，请按照以下步骤显示该图标：

1. 选择 **Start**（开始）> **Control Panel**（控制面板）> **Sounds, Speech, and Audio Devices**（声音、语音和音频设备）> **Sounds and Audio Devices**（声音和音频设备）。
2. 单击 **Volume**（音量）标签。
3. 选择 **Place volume icon in the taskbar**（在任务栏上显示音量图标）复选框。
4. 单击 **Apply**（应用）。

■ 应用程序音量控件：

在某些应用程序中可以调节音量。

使用视频功能部件

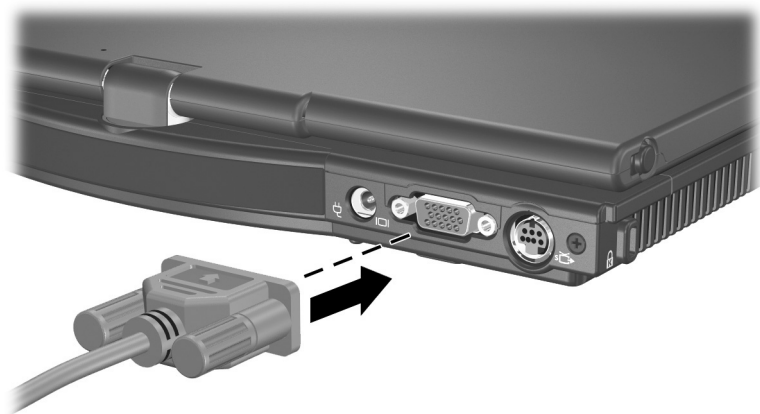
此款笔记本电脑提供以下视频功能部件：

- 外接显示器端口用于连接电视机、显示器或投影机
- S-Video 输出插孔用于连接一系列增强型视频组件

使用外接显示器端口

外接显示器端口将外接显示设备（例如外接显示器或投影机）连接到笔记本电脑。

要连接显示设备，请将设备电缆连接到外接显示器端口。



如果外接显示设备连接妥当后却不显示图像，请按 **fn+f4** 热键将图像切换到笔记本电脑的显示设备上。按演示按钮可以在显示屏之间交替显示。

使用 S-Video 输出插孔

此款笔记本电脑具有 7 针 S-Video 输出插孔，通过该插孔可以将笔记本电脑连接到可选的 S-Video 设备，例如电视机、录像机、便携式摄像机、高架投影机或视频捕获卡。S-Video 输出插孔另外还有三个插针，可用来将可选的 S-Video/复合视频适配器连接到笔记本电脑上。

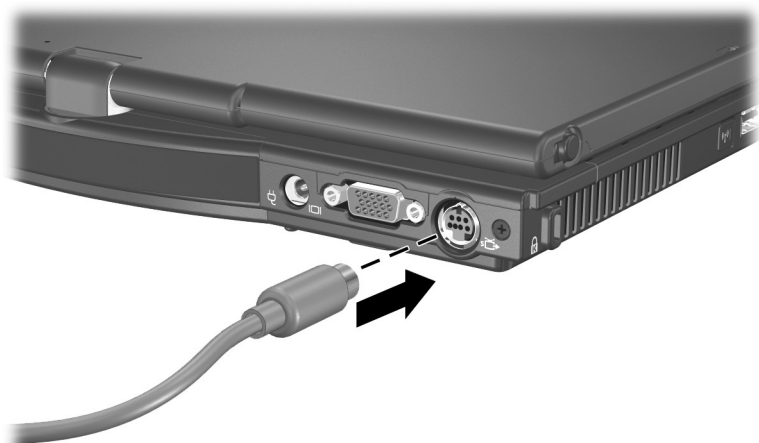
笔记本电脑可支持一台连接到 S-Video 输出插孔的 S-Video 设备，并且支持在笔记本电脑显示屏或任何其它支持的外接显示器上同时显示图像。



要通过 S-Video 输出插孔传输视频信号，就必须使用 S-Video 电缆（大多数电子设备零售商店均有售）。如果要结合使用音频功能和视频功能，例如在使用可选外接多功能插槽设备的笔记本电脑上播放 DVD 电影并在电视机上将影片显示出来，还需要使用一根标准音频电缆（大多数电子设备零售商店均有售）连接到耳机插孔。

要将视频设备连接到 S-Video 输出插孔，请执行以下操作：

1. 将 S-Video 电缆的一端插入笔记本电脑上的 S-Video 输出插孔。



2. 按照设备附带的文档中的说明，将电缆的另一端连接到视频设备。
3. 按 **fn+f4** 键在笔记本电脑所连接的显示设备之间切换图像。



如果由于笔记本电脑与对接设备选件对接而无法使用笔记本电脑上的 S-Video 输出插孔，可将 S-Video 设备连接到对接设备上的 S-Video 输出插孔。

多媒体软件



要使用光盘（CD 和 DVD），您必须将可选的外接多功能插槽与光盘驱动器配合使用。

此款笔记本电脑提供预装的多媒体软件。某些机型可能在附带的光盘中提供额外的多媒体软件。

根据笔记本电脑安装的硬件和软件，可能支持以下多媒体任务：

- 播放数字媒体，包括音频与视频 CD、音频与视频 DVD，以及 Internet 广播
- 创建或复制数据 CD
- 创建、编辑和刻录音频 CD
- 创建、编辑视频或电影，并刻录到 DVD 或 VCD 中



有关使用笔记本电脑附带提供的软件的信息，请参阅软件用户文档。光盘可能提供这些指南，也可以访问特定应用程序的联机帮助文件。软件生产商的网站亦可能提供相关的用户指南。

识别预装的多媒体软件

要查看并访问笔记本电脑上预装的多媒体软件，请执行以下操作：

» 选择 **Start**（开始） > **All Programs**（所有程序）。



您也可以在笔记本电脑上重新安装多媒体软件。选择 **Start**（开始） > **All Programs**（所有程序） > **Software Setup**（软件安装）。

从 CD 中安装多媒体软件 （仅限于某些机型）

要通过笔记本电脑附带的 CD 安装多媒体软件，请执行以下操作：


1. 将相应的光驱插入连接笔记本电脑的可选外接多功能插槽设备。
2. 将笔记本电脑连接到交流电源上。
3. 关闭所有打开的应用程序。
4. 将多媒体软件 CD 插入可选的外接光驱中。
5. 安装向导打开后，按照屏幕上的安装说明操作。
6. 根据提示，重新启动笔记本电脑。

重复上述安装过程（步骤 4 到 6），以便安装 CD 上所有需要的多媒体软件。

使用多媒体软件


要使用笔记本计算机上安装的多媒体软件，请执行以下操作：

1. 选择 **Start**（开始） > **All Programs**（所有程序），然后打开要使用的多媒体程序。例如，如果要使用 Windows Media Player 播放音频 CD，则选择 **Windows Media Player**。

 某些程序可能在子文件夹中。

2. 将介质光盘（比如音频 CD）插入连接笔记本计算机的可选外接光驱。
 3. 随后按照屏幕上的说明操作即可。
- 或 –

1. 将介质光盘（比如音频 CD）插入可选外接光驱。
打开 AutoPlay（自动播放）对话框。
2. 在每个安装的多媒体程序的任务列表中单击要执行的多媒体任务。

 可以利用 AutoPlay（自动播放）对话框为介质光盘选择默认的多媒体程序。从列表中选择多媒体程序后，单击 **Always do the action**（总是执行选定操作）框。

3. 单击 **OK**（确定）。

播放保护

为防止丧失播放功能或影响播放质量，请注意以下事项：

- 在播放 CD 或 DVD 之前，请先保存您的工作并关闭所有打开的应用程序。
- 不要在播放光盘时连接硬件或断开硬件连接。

要防止笔记本电脑在 Windows 环境中失去播放功能，请不要在播放光盘期间启动等待或休眠模式。如果在使用光盘期间启动了等待或休眠模式，可能会看到警告消息“Putting the computer into hibernation or standby might stop the playback. Do you want to continue?”（使计算机进入休眠或等待模式后可能会停止播放。是否要继续？）。如果出现这一消息，请单击 **No（否）**。单击 **No（否）** 之后，请注意以下事项：

- 播放可能恢复。

– 或 –

- 播放可能停止，并且可能清屏。要再度播放 CD 或 DVD，请按电源按钮，然后重新启动光盘。

保护刻录 CD 或 DVD 的过程



注意：为防止丢失信息和损坏光盘，请注意以下事项：

- 在刻录光盘前，将笔记本电脑连接到稳定的外部电源上。当笔记本电脑依靠电池供电时，则不要刻录光盘。
- 在刻录光盘前，请关闭除正在使用的刻录光盘软件外所有打开的程序。
- 不要直接将源光盘或网络驱动器上的内容复制到目标光盘上。而应先将源光盘或网络驱动器上的内容复制到硬盘驱动器上，然后再从硬盘驱动器复制到目标光盘上。
- 在笔记本电脑上刻录光盘之际，不要使用笔记本电脑的键盘或移动笔记本电脑。刻录过程很容易受到振动的影响。

更改 DVD 的国家/地区设置

大部分包含受版权保护的文件的 DVD 也包含国家/地区代码。这类国家/地区代码有助于在国际范围内保护版权。

只有 DVD 上的国家/地区代码与 DVD 驱动器上的国家/地区设置相符时，才能播放包含此国家/地区代码的 DVD。

如果 DVD 上的国家/地区代码与驱动器上的国家/地区设置不符，则装入 DVD 后会显示“Playback of content from this region is not permitted”（禁止在此国家/地区播放内容）的消息。要播放此 DVD，就必须更改 DVD 驱动器上的国家/地区设置。通过操作系统或某些 DVD 播放器都可以更改 DVD 的国家/地区设置。



注意：DVD 驱动器上的国家/地区设置只能更改 5 次。

- 您第五次选择的国家/地区设置将成为 DVD 驱动器上的永久国家/地区设置。
- **DVD Region (DVD 国家/地区)** 标签上的 **Changes remaining (剩余更改次数)** 框会显示还能在该驱动器上更改国家/地区设置的次数。框内的数字包括第五次的永久更改。

要通过操作系统更改 DVD 设置，请执行以下操作：

1. 选择 **Start (开始) > My Computer (我的电脑)**。
2. 在窗口中右击，选择 **Properties (属性) > Hardware (硬件)** 标签 > **Device Manager (设备管理器)**。
3. 单击 **DVD/CD-ROM 驱动器**，右击要更改其国家/地区设置的 DVD 驱动器，然后单击 **Properties (属性)**。
4. 在 **DVD Region (DVD 国家/地区)** 标签上进行必要的更改。
5. 单击 **OK (确定)**。

遵守版权警告

根据适用的版权法，未经授权擅自复制受版权保护的资料（包括计算机程序、影片、广播节目和录音在内）属于违法行为。请不要将本笔记本计算机用于上述目的。

索引

字母

DVD 的国家/地区设置 2-5

S-Video, 外接视频 1-5

S-Video 输出插孔, 使用
1-6

A

按钮

静音 1-1

音量减小 1-1

音量增大 1-2

B

版权警告 2-6

播放保护 2-4

C

插孔

音频输出 (耳机) 1-3

音频输入 (麦克风) 1-3

D

调节音量 1-4

端口, 外接显示器 1-5

多媒体软件 2-1

安装 2-2

识别 2-2

使用 2-3

E

耳机 1-3

耳机插孔 1-2

耳塞 1-2

G

国家/地区设置, DVD 2-5

L

连接外接显示器或投影机
1-5

M

麦克风, 内置

识别 1-2

使用 1-3

麦克风插孔 1-2

R

软件

安装 2-2

识别 2-2

使用 2-3

S

视频功能部件 1-5

视频设备, 连接 1-7

T

投影机, 连接 1-5

W

外接显示器，连接 1-5

X

显示器，外接 1-5

Y

扬声器 1-1, 1-2

音量

 调节 1-4

 控件 1-1

音频功能部件 1-1

音频输出（耳机）插孔 1-2

音频输出插孔，使用 1-3

音频输入（麦克风）插孔

 1-2

© 版权所有 2006 Hewlett-Packard Development Company, L.P.

Microsoft 和 Windows 是 Microsoft Corporation 在美国的注册商标。

本文档中包含的信息如有更改，恕不另行通知。随 HP 产品和服务附带的明确有限保修声明中阐明了此类产品和服务的全部保修服务。本文档中的任何内容均不应理解为构成任何额外保证。HP 对本文档中出现的技术错误、编辑错误或遗漏之处不承担责任。

多媒体

2006 年 5 月，第一版

文档部件号：405774-AA1

外部介质卡

文档部件号：405763-AA1

2006 年 5 月

本指南介绍如何使用外部介质卡。

目录

1 数字介质插槽卡

插入数字卡	1-2
停止使用和取出数字卡	1-3

2 PC 卡

配置 PC 卡	2-1
插入 PC 卡	2-2
停止使用和取出 PC 卡	2-4

3 智能卡（仅限于某些机型）

安装智能卡	3-2
取出智能卡	3-3

数字介质插槽卡

数字卡选件可以安全地存储数据，并且可以很方便地实现数据共享。这类数字卡通常可以用在配有数字介质插槽的数码相机、PDA 以及其它笔记本电脑上。

数字介质插槽可以插装下列格式的数字卡：

- SD 存储卡
- MMC 卡



注意：为避免损坏数字卡或笔记本电脑，切勿将任何类型的适配器插入数字介质插槽。

插入数字卡



注意：为防止损坏数字卡连接器，请轻轻插入数字卡。

要插入数字卡，请执行以下操作：

1. 握住数字卡，使带标签的一面朝上，并使连接器朝向计算机。
2. 轻轻地将卡推入数字介质插槽中，直至就位。

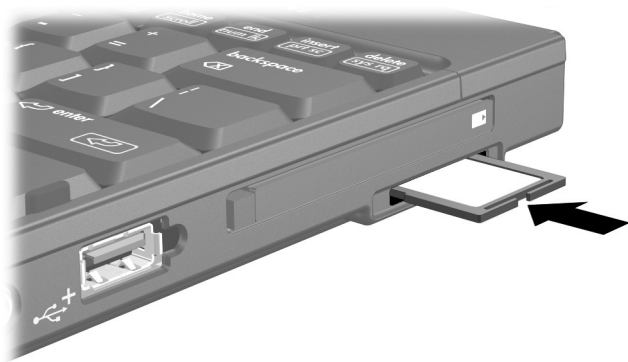
操作系统将发出声音，表示已检测到设备。



第一次插入数字卡时，在任务栏最右侧的通知区域中会显示“Found New Hardware”（查找新硬件）消息。



您的笔记本电脑的外观可能与本章中提供的插图稍有不同。



停止使用和取出数字卡



注意：为防止信息丢失或系统不响应，应先停止使用数字卡，然后再将其取出。

要停止使用或取出数字卡，请执行以下操作：

1. 关闭所有与数字卡相关联的文件和应用程序。



要停止数据传输，请在操作系统的 Copying（正在复制）窗口中单击 **Cancel（取消）**。

2. 要停止使用数字卡，请执行以下操作：

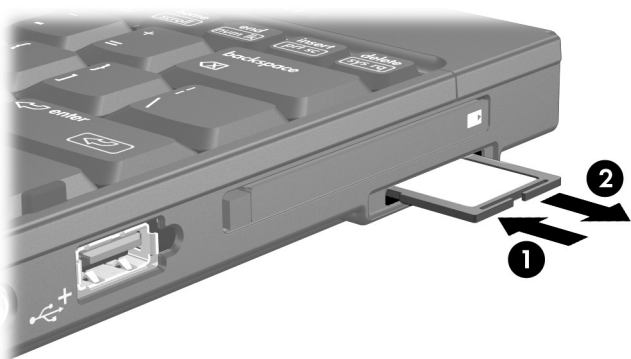
- a. 双击位于任务栏最右侧的通知区域中的 **Safely Remove Hardware（安全地移除硬件）** 图标。



要显示 Safely Remove Hardware（安全地移除硬件）图标，请单击通知区中的 **Show Hidden Icons（显示隐藏的图标）** 图标（< 或 <<）。

- b. 单击列出的数字卡。
- c. 单击 **Stop（停止）**。

3. 要取出数字卡，请执行以下操作：
 - a. 轻轻按压数字卡 ❶，使其解锁。
 - b. 从插槽中拔出数字卡 ❷。



PC 卡是一种信用卡大小的附件，其设计符合国际个人计算机存储卡协会 (PCMCIA) 的标准规格。PC 卡插槽支持

- 32 位 (CardBus) 和 16 位 PC 卡。
- I 型或 II 型 PC 卡。



不支持缩放视频 PC 卡和 12-V PC 卡。

配置 PC 卡



注意：为了避免其它 PC 卡得不到支持，请只安装设备所需要的软件。按照 PC 卡生产商的要求安装设备驱动程序时：

- 只安装适用于您的操作系统的设备驱动程序。
- 即便 PC 卡生产商还提供了诸如卡服务、插槽服务或启用程序等其它软件，也不要安装这些软件。



您的笔记本电脑计算机的外观可能与本章中提供的插图稍有不同。

插入 PC 卡

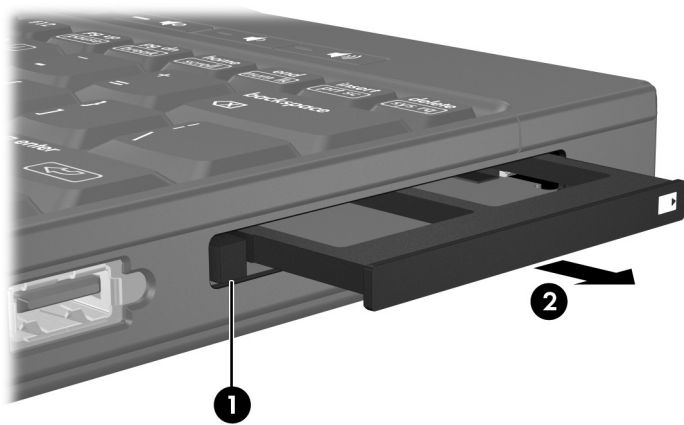


注意：为防止损坏连接器，请注意以下事项：


- 轻轻插入 PC 卡。
- 不要在 PC 卡正在使用的情况下移动或搬动笔记本电脑。

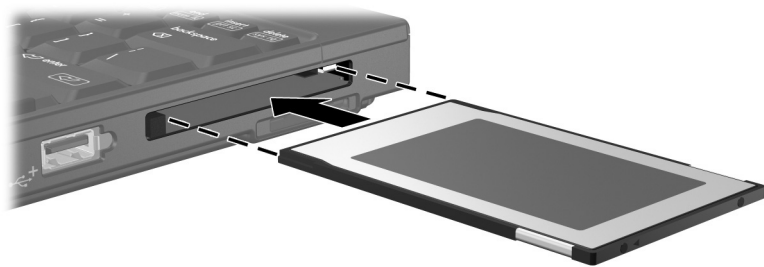
PC 卡插槽中可能插有一个起保护作用的卡壳。必须先弹出这个卡壳，将其取出，然后才能插入 PC 卡。

1. 要弹出 PC 卡插槽中的卡壳并将其取出，请执行以下操作：
 - a. 按 PC 卡弹出按钮 ①。
此操作使按钮伸出到可以释放卡壳的位置。
 - b. 再次按弹出按钮来释放卡壳。
 - c. 将卡壳从插槽 ② 中拉出。



2. 要插入 PC 卡，请执行以下操作：
 - a. 握住 PC 卡，使带标签的一面朝上，并将连接器朝向计算机。
 - b. 轻轻地将 PC 卡滑入插槽中，直至就位。
操作系统将发出声音，表示已检测到设备。

 第一次插入 PC 卡时，在任务栏最右侧的通知区域中会显示“Found New Hardware”（查找新硬件）消息。



停止使用和取出 PC 卡



注意：为防止信息丢失或系统不响应，在取出 PC 卡之前应先停止使用它。



插入的 PC 卡即使不使用也同样耗电。为了节省电能，在不使用时应停止使用或取出 PC 卡。

要停止使用或取出 PC 卡，请执行以下操作：

1. 关闭所有应用程序，并结束与 PC 卡关联的所有活动。



要停止数据传输，请在操作系统的 Copying（正在复制）窗口中单击 **Cancel（取消）**。

2. 要停止使用 PC 卡，请执行以下操作：

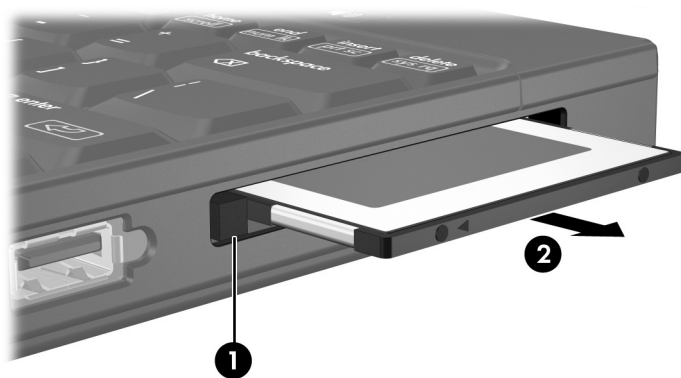
- a. 双击位于任务栏最右侧的通知区域中的 **Safely Remove Hardware（安全地移除硬件）** 图标。



要显示 Safely Remove Hardware（安全地移除硬件）图标，请在通知区中单击 **Show Hidden Icons（显示隐藏的图标）** 图标（< 或 <<）。

- b. 单击列出的 PC 卡。
- c. 单击 **Stop（停止）**。

3. 要取出 PC 卡，请执行以下操作：
 - a. 按 PC 卡插槽弹出按钮 ❶。
此操作使按钮伸出到可以释放 PC 卡的位置。
 - b. 再次按弹出按钮来释放 PC 卡。
 - c. 从插槽中拔出 PC 卡 ❷。



智能卡（仅限于某些机型）



本章中使用的 *智能卡* 一词指智能卡和 Java™ 卡。

智能卡是一种信用卡大小的附件，它装有一个含内存微芯片和一个微处理器。同个人计算机一样，智能卡通过操作系统来管理输入和输出，并具有防止篡改的安全功能。行业标准的智能卡与智能卡读卡器配合使用（仅限于某些机型）。

访问微芯片上的内容时，需要提供个人标识号 (PIN)。有关智能卡安全保护功能的详细信息，请参阅 **Help and Support Center**（帮助和支持中心）。

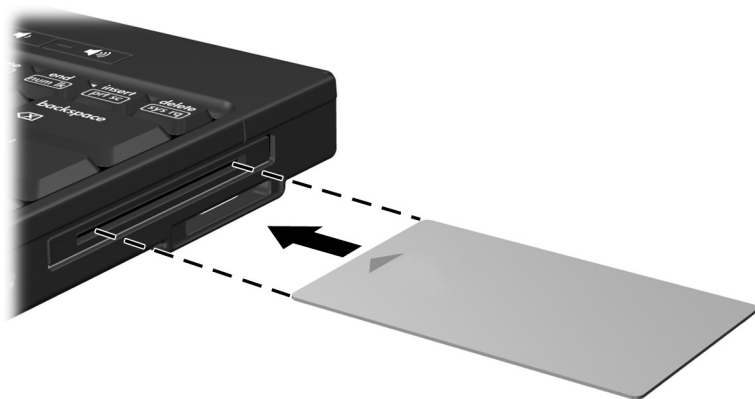


您的笔记本电脑的外观可能与本章中提供的插图稍有不同。

安装智能卡

要安装智能卡，请执行以下操作：

1. 握住智能卡，使带标签的一面朝上，轻轻将卡滑入智能卡读卡器中，直至其就位。

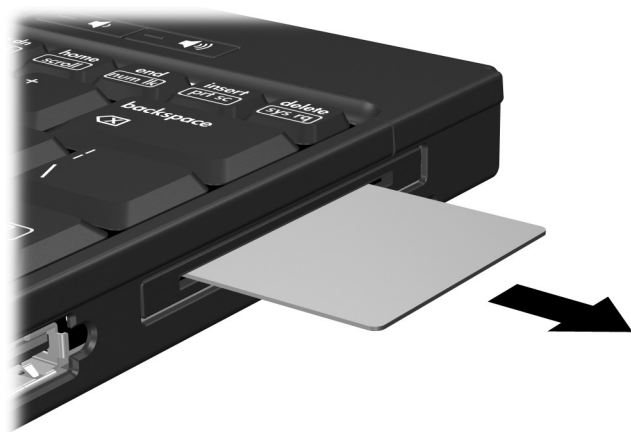


2. 按照屏幕上的说明，使用智能卡个人标识号登录到笔记本电脑上。

取出智能卡

要取出智能卡，请执行以下操作：

- » 抓住智能卡的边缘，将其从智能卡读卡器中拉出。



© 版权所有 2006 Hewlett-Packard Development Company, L.P.

SD 徽标是其所有者的商标。Java 是 Sun Microsystems, Inc. 在美国的商标。

本文档中包含的信息如有更改，恕不另行通知。随 HP 产品和服务附带的明确有限保修声明中阐明了此类产品和服务的全部保修服务。本文档中的任何内容均不应理解为构成任何额外保证。HP 对本文档中出现的技术错误、编辑错误或遗漏之处不承担责任。

外部介质卡

2006 年 5 月，第一版

文档部件号：405763-AA1

外接设备

文档部件号：405762-AA1

2006 年 5 月

本指南介绍了如何使用外接设备选件。

目录

1 使用 USB 设备

连接 USB 设备	1-2
停止使用 USB 设备	1-3
必需的 USB 软件	1-3
USB 传统支持	1-4

2 使用对接连接器

使用 USB 设备

通用串行总线 (USB) 是一种硬件接口，通过它可以将在外接设备选件（如 USB 键盘、鼠标、驱动器、打印机、扫描仪或集线器等）连接到笔记本电脑上。集线器为系统提供更多的 USB 端口，并且可以连接到笔记本电脑或其它集线器。

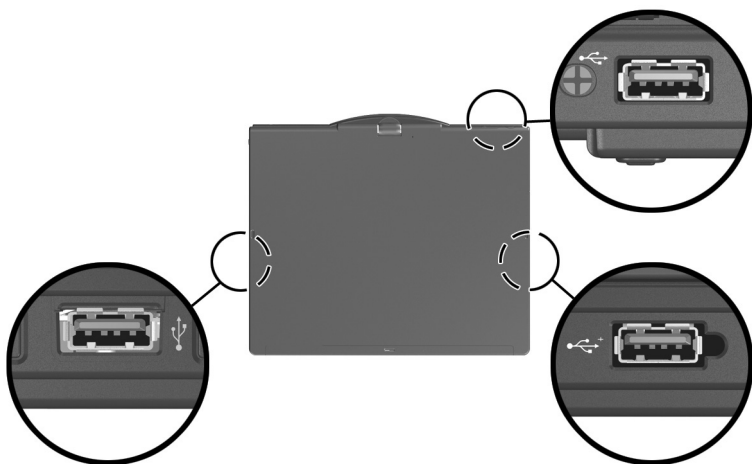
此款笔记本电脑有 1 个有源 USB 端口和 2 个支持 USB 1.0、USB 1.1 和 USB 2.0 设备的标准 USB 端口。

- 有源 USB 端口（位于笔记本电脑的右侧）与有源 USB 电缆配合使用时为外接 USB 设备供电。
- 另外 2 个 USB 端口并不供电。连接到无源 USB 端口的外接大功率设备还必须连接交流电源。诸如 USB 键盘、鼠标和网络照相机这类低功率设备连接到 2 个无源 USB 端口时并不需要连接交流电源。

对接设备选件提供可供笔记本电脑使用的额外 USB 端口。



您的笔记本电脑的外观可能与本章中提供的插图稍有不同。



连接 USB 设备



注意：为防止损坏 USB 连接器，请轻轻插入 USB 设备。

要将 USB 设备连接到笔记本电脑，请将该设备的 USB 电缆与 USB 端口相连。操作系统将发出声音，表示已检测到设备。



第一次连接 USB 设备时，在任务栏最右侧的通知区域中会显示“Found New Hardware”（查找新硬件）消息。

停止使用 USB 设备



注意：为防止信息丢失或系统不响应，在取出 USB 设备之前应先停止使用它。

要停止使用 USB 设备，请执行以下操作：

1. 双击位于任务栏最右侧的通知区域中的 **Safely Remove Hardware**（安全地移除硬件）图标。



要显示 **Safely Remove Hardware**（安全地移除硬件）图标，请在通知区中单击 **Show Hidden Icons**（显示隐藏的图标）图标（< 或 <<）。

2. 单击列出的 USB 设备。



如果未列出 USB 设备，则不必停止使用设备就可以将其取出。

3. 单击 **Stop**（停止）。

必需的 USB 软件

有些 USB 设备可能需要其它支持软件，这些软件通常随设备一起提供。有关设备专用软件的详细信息，请参阅设备的用户指南。

USB 传统支持

USB 传统支持（默认情况下是启用的）允许您

- 在笔记本电脑启动期间或在非 Microsoft® Windows® 应用程序或实用程序中使用连接到 USB 端口上的 USB 键盘、鼠标或集线器。
- 从可选的外接多功能插槽启动或重新启动。

要启用或禁用 USB 传统支持，请执行以下操作：

1. 打开或重新启动计算机，当屏幕的左下角显示“F10 = ROM Based Setup”（F10 = 基于 ROM 的设置）消息时，按 **f10** 键，以打开计算机设置实用程序。
2. 使用箭头键选择 **System Configuration（系统配置） > Device configurations（设备配置）**，然后按 **enter** 键。
3. 使用箭头键启用或禁用 USB 传统支持。
4. 要保存首选项并退出计算机设置实用程序，请使用箭头键选择 **File（文件） > Save changes and exit（保存更改并退出）**。然后按照屏幕上的说明操作。

重新启动计算机之后，首选项开始生效。

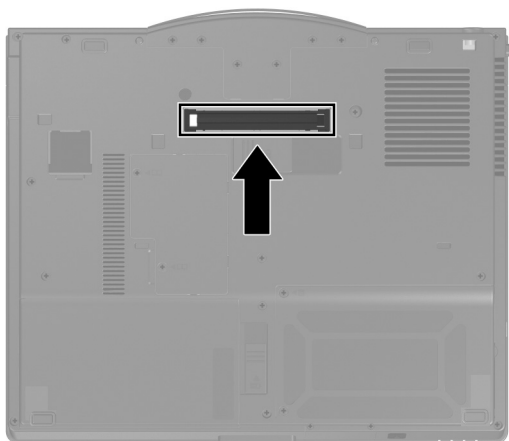
2

使用对接连接器

您可以使用笔记本电脑底部的对接连接器将笔记本电脑与对接设备选件连接。对接设备选件提供可供笔记本电脑使用的额外端口和连接器。



您的笔记本电脑的外观可能与本章中提供的插图稍有不同。



© 版权所有 2006 Hewlett-Packard Development Company, L.P.

Microsoft 和 Windows 是 Microsoft Corporation 在美国的注册商标。

本文档中包含的信息如有更改，恕不另行通知。随 HP 产品和服务附带的明确有限保修声明中阐明了此类产品和服务的全部保修服务。本文档中的任何内容均不应理解为构成任何额外保证。HP 对本文档中出现的技术错误、编辑错误或遗漏之处不承担责任。

外接设备

2006 年 5 月，第一版

文档部件号：405762-AA 1

外接设备

文档部件号：405762-AA1

2006 年 5 月

本指南介绍了如何使用外接设备选件。

目录

1 使用 USB 设备

连接 USB 设备	1-2
停止使用 USB 设备	1-3
必需的 USB 软件	1-3
USB 传统支持	1-4

2 使用对接连接器

使用 USB 设备

通用串行总线 (USB) 是一种硬件接口，通过它可以将在外接设备选件（如 USB 键盘、鼠标、驱动器、打印机、扫描仪或集线器等）连接到笔记本电脑上。集线器为系统提供更多的 USB 端口，并且可以连接到笔记本电脑或其它集线器。

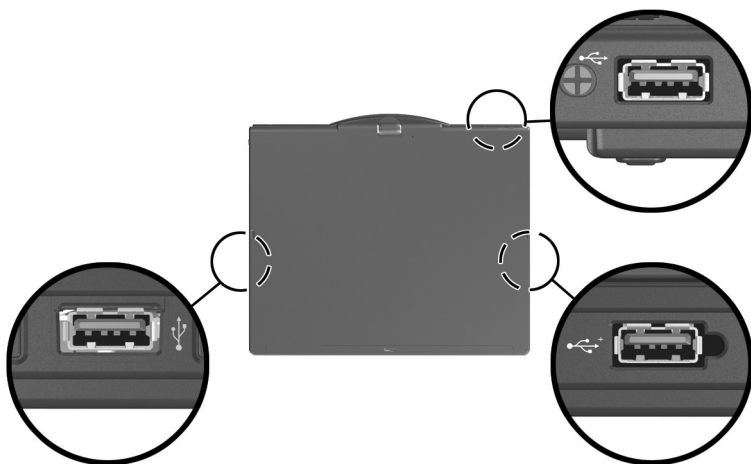
此款笔记本电脑有 1 个有源 USB 端口和 2 个支持 USB 1.0、USB 1.1 和 USB 2.0 设备的标准 USB 端口。

- 有源 USB 端口（位于笔记本电脑的右侧）与有源 USB 电缆配合使用时为外接 USB 设备供电。
- 另外 2 个 USB 端口并不供电。连接到无源 USB 端口的外接大功率设备还必须连接交流电源。诸如 USB 键盘、鼠标和网络照相机这类低功率设备连接到 2 个无源 USB 端口时并不需要连接交流电源。

对接设备选件提供可供笔记本电脑使用的额外 USB 端口。



您的笔记本电脑的外观可能与本章中提供的插图稍有不同。



连接 USB 设备



注意：为防止损坏 USB 连接器，请轻轻插入 USB 设备。

要将 USB 设备连接到笔记本电脑，请将该设备的 USB 电缆与 USB 端口相连。操作系统将发出声音，表示已检测到设备。



第一次连接 USB 设备时，在任务栏最右侧的通知区域中会显示“Found New Hardware”（查找新硬件）消息。

停止使用 USB 设备



注意：为防止信息丢失或系统不响应，在取出 USB 设备之前应先停止使用它。

要停止使用 USB 设备，请执行以下操作：

1. 双击位于任务栏最右侧的通知区域中的 **Safely Remove Hardware**（安全地移除硬件）图标。



要显示 **Safely Remove Hardware**（安全地移除硬件）图标，请在通知区中单击 **Show Hidden Icons**（显示隐藏的图标）图标（< 或 <<）。

2. 单击列出的 USB 设备。



如果未列出 USB 设备，则不必停止使用设备就可以将其取出。

3. 单击 **Stop**（停止）。

必需的 USB 软件

有些 USB 设备可能需要其它支持软件，这些软件通常随设备一起提供。有关设备专用软件的详细信息，请参阅设备的用户指南。

USB 传统支持

USB 传统支持（默认情况下是启用的）允许您

- 在笔记本电脑启动期间或在非 Microsoft® Windows® 应用程序或实用程序中使用连接到 USB 端口上的 USB 键盘、鼠标或集线器。
- 从可选的外接多功能插槽启动或重新启动。

要启用或禁用 USB 传统支持，请执行以下操作：

1. 打开或重新启动计算机，当屏幕的左下角显示“F10 = ROM Based Setup”（F10 = 基于 ROM 的设置）消息时，按 **f10** 键，以打开计算机设置实用程序。
2. 使用箭头键选择 **System Configuration（系统配置） > Device configurations（设备配置）**，然后按 **enter** 键。
3. 使用箭头键启用或禁用 USB 传统支持。
4. 要保存首选项并退出计算机设置实用程序，请使用箭头键选择 **File（文件） > Save changes and exit（保存更改并退出）**。然后按照屏幕上的说明操作。

重新启动计算机之后，首选项开始生效。

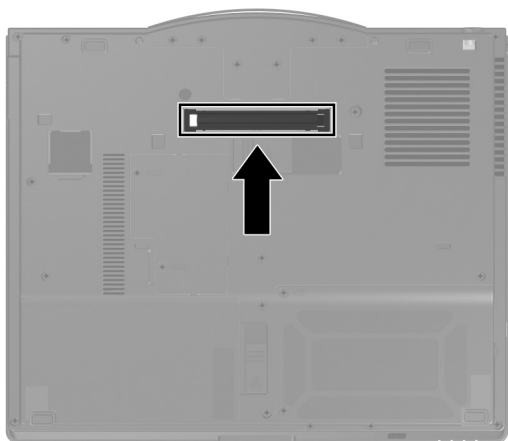
2

使用对接连接器

您可以使用笔记本电脑底部的对接连接器将笔记本电脑与对接设备选件连接。对接设备选件提供可供笔记本电脑使用的额外端口和连接器。



您的笔记本电脑的外观可能与本章中提供的插图稍有不同。



© 版权所有 2006 Hewlett-Packard Development Company, L.P.

Microsoft 和 Windows 是 Microsoft Corporation 在美国的注册商标。

本文档中包含的信息如有更改，恕不另行通知。随 HP 产品和服务附带的明确有限保修声明中阐明了此类产品和服务的全部保修服务。本文档中的任何内容均不应理解为构成任何额外保证。HP 对本文档中出现的技术错误、编辑错误或遗漏之处不承担责任。

外接设备

2006 年 5 月，第一版

文档部件号：405762-AA 1

内存模块

文档部件号：408724-AA1

2006 年 5 月

本指南介绍如何更换和升级笔记本电脑中的内存。

目录

1 添加或更换内存模块

- 在扩展内存模块插槽中添加内存模块 1-2
- 升级主内存模块插槽中的内存模块 1-6

2 增加内存的结果

添加或更换内存模块

此款笔记本电脑具有 2 个内存模块盒。主内存模块盒位于键盘下方。扩展内存模块盒位于笔记本电脑底部。

要升级笔记本电脑的内存容量，可以在空的扩展内存模块插槽中添加内存模块，也可以升级主内存模块插槽中的现有内存模块。



警告：为降低电击和损坏设备的风险，在安装内存模块前应拔出电源线插头，并取出所有的电池组。



注意：静电释放 (ESD) 会损坏电子元件。在开始执行任何操作之前，应确保已通过触摸接地的金属物体释放了自身的静电。



您的笔记本电脑的外观可能与本章中提供的插图稍有不同。

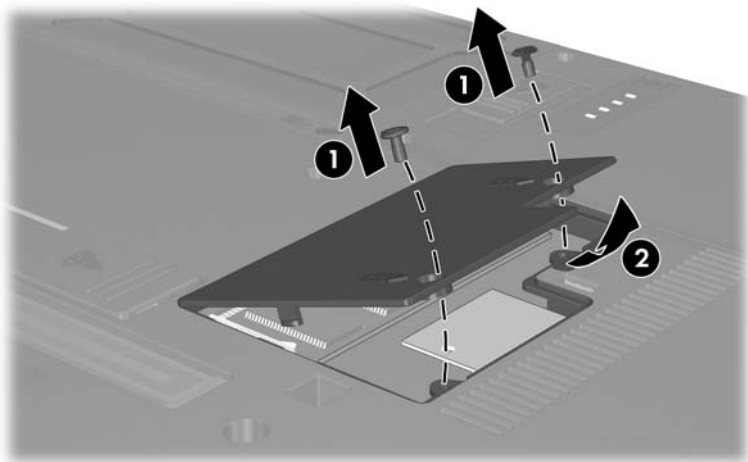
在扩展内存模块插槽中添加内存模块

要在扩展内存模块插槽中添加或更换内存模块，请执行以下操作：

1. 保存所做的工作。
2. 关闭笔记本电脑并合上显示屏。

如果无法确定笔记本电脑是已经关闭还是处于休眠模式，可以将电源开关向笔记本电脑的正面滑动，打开笔记本电脑。然后通过操作系统关闭笔记本电脑。

3. 断开所有与笔记本电脑相连的外接设备。
4. 将电源线插头从交流电源插座上拔下。
5. 翻转笔记本电脑，将其放在平整的表面上。
6. 从笔记本电脑中取出电池组。
7. 拧开内存模块盒盖的 2 个螺钉 ①。
8. 提起内存模块盒盖 ②，使其脱离计算机。



9. 要取出内存模块，请执行以下操作：

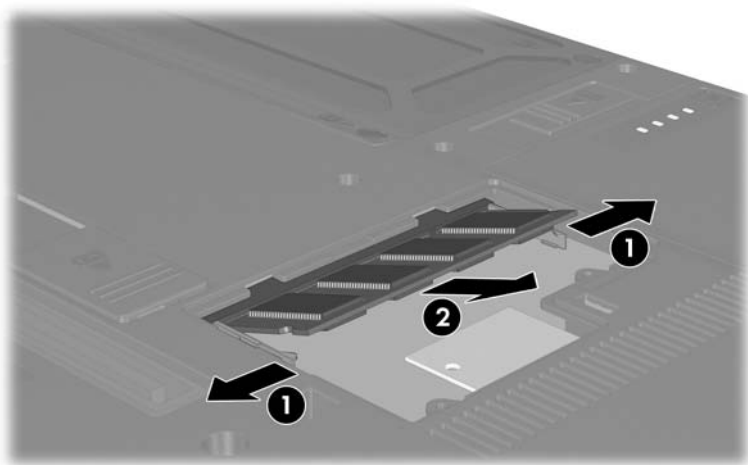
- a. 拉开内存模块两侧的固定夹 ❶。

内存模块向上倾斜。

△ 为防止损坏内存模块，请只抓住内存模块的边缘。不要触摸内存模块上的元件。

- b. 握住内存模块 ❷ 的边缘，然后轻轻地将其从内存模块插槽中拔出。

将取出的内存模块放入防静电的包装中，以保护内存模块。



10. 要插入新的内存模块，请执行以下操作：

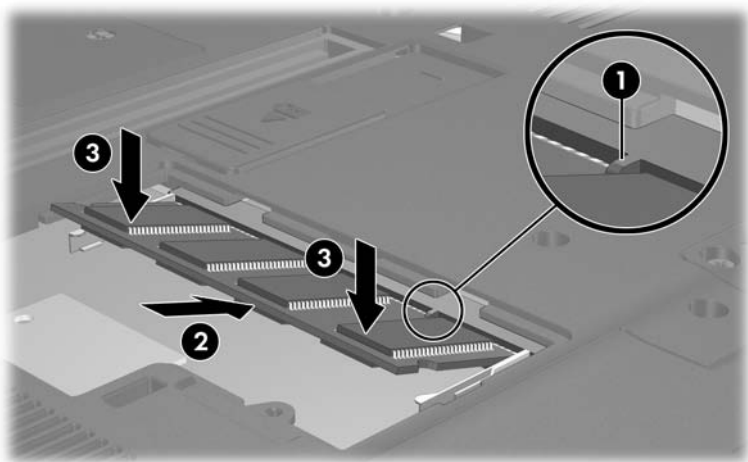
- a. 将内存模块缺口边缘 ❶ 对准内存模块插槽的卡舌。

△ 为防止损坏内存模块，请只抓住内存模块的边缘。不要触摸内存模块上的元件。

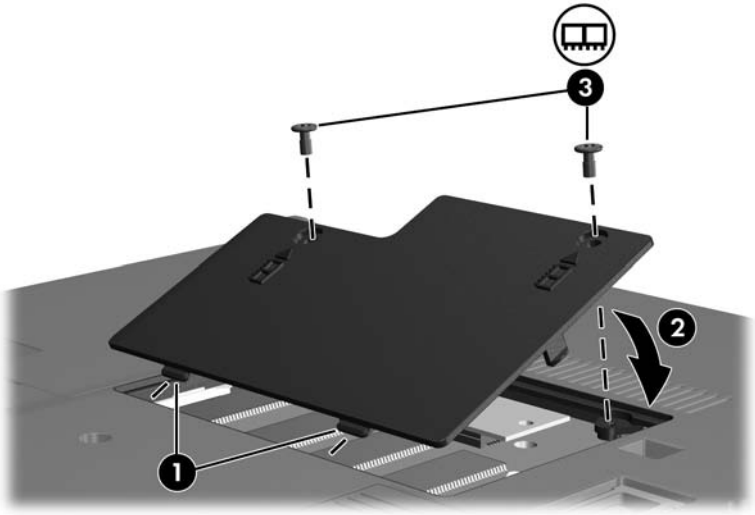
- b. 当内存模块与内存模块盒表面成 45 度角时，将内存模块 ❷ 按入内存模块插槽直到其卡入就位。

- c. 轻轻向下按内存模块 ❸，对内存模块左右两边同时用力，直到固定夹卡入到位。

△ 为防止损坏内存模块，务必不要折弯内存模块。



11. 将内存模块盒盖上的卡舌 ❶ 对准笔记本电脑上的卡槽盖。
12. 合上内存模块盒盖 ❷。
13. 拧紧内存模块盒盖的 2 个螺钉 ❸。



14. 重新装上电池组。
15. 重新连接外部电源和外接设备。
16. 打开笔记本电脑。

升级主内存模块插槽中的内存模块

要升级主内存模块插槽中的内存模块，请执行以下操作：

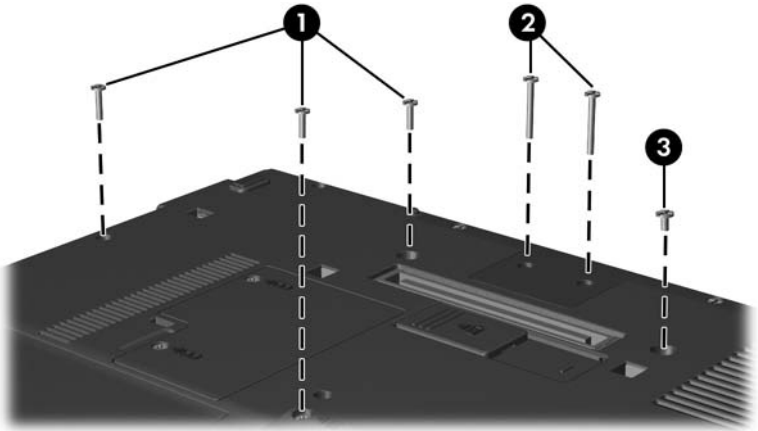
1. 保存所做的工作。
2. 关闭笔记本电脑。

如果无法确定笔记本电脑是已经关闭还是处于休眠模式，可以将电源开关向笔记本电脑的正面滑动，打开笔记本电脑。然后通过操作系统关闭笔记本电脑。

3. 断开所有与笔记本电脑相连的外接设备。
4. 将电源线插头从交流电源插座上拔下。
5. 翻转笔记本电脑，将其放在平整的表面上。
6. 从笔记本电脑中取出电池组。

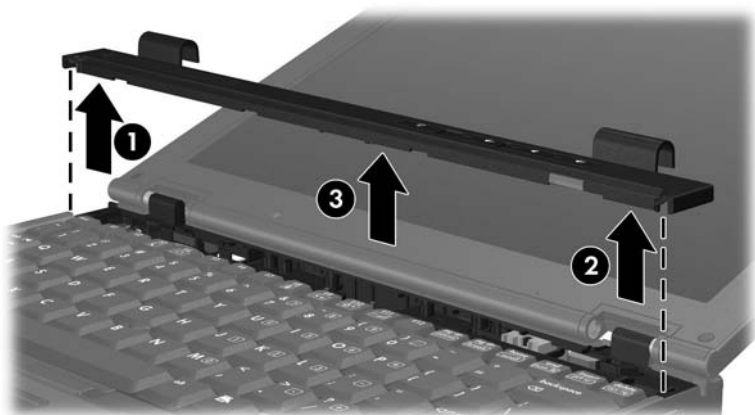
- 卸下笔记本电脑底部的 6 个螺钉：三个 T8M2.0x9.0 螺钉 ①、两个 T8M2.0x18.0 螺钉 ② 和一个 T8M2.0x5.0 螺钉 ③。

△ 笔记本电脑底部的螺钉长度不一。为保护笔记本电脑，务必记下螺钉的规格和位置，以便妥当装回。



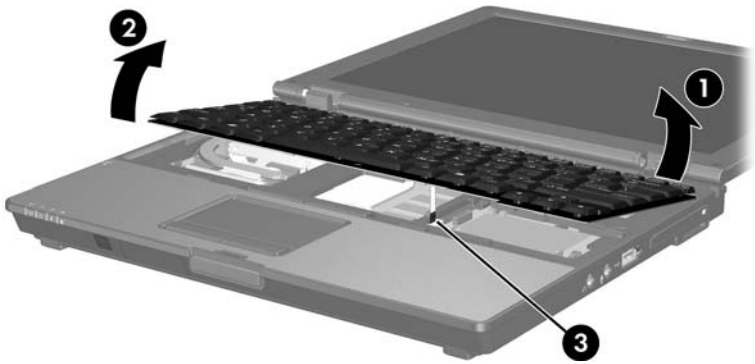
8. 将笔记本电脑翻过来，显示屏一面朝上面向您，然后大角度打开显示屏。
9. 使用平头螺丝刀将键盘盖从笔记本电脑上卸下：首先从按钮盖左下边 ❶ 用力，然后从右下边 ❷ 用力，最后从中间 ❸ 用力。

 如果键盘盖没有完全松开，则向上拔显示屏转轴盖。

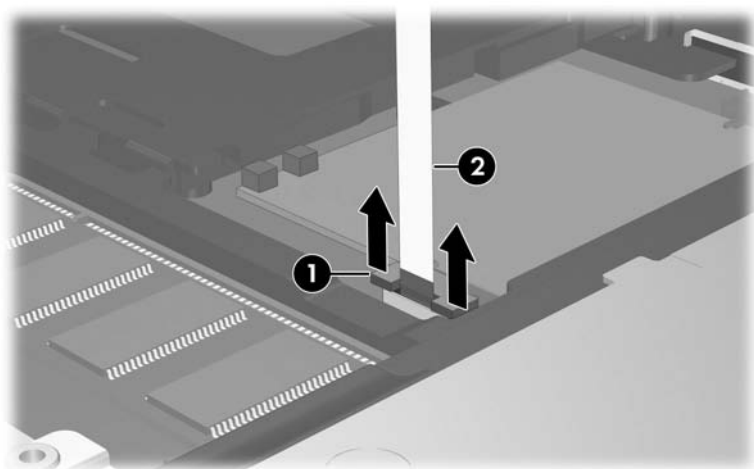


10. 轻轻提起键盘顶部边缘 ❶，将其与笔记本电脑分离。
11. 轻轻提起键盘的底部边缘 ❷，直至能够访问指点杆电缆 ❸。

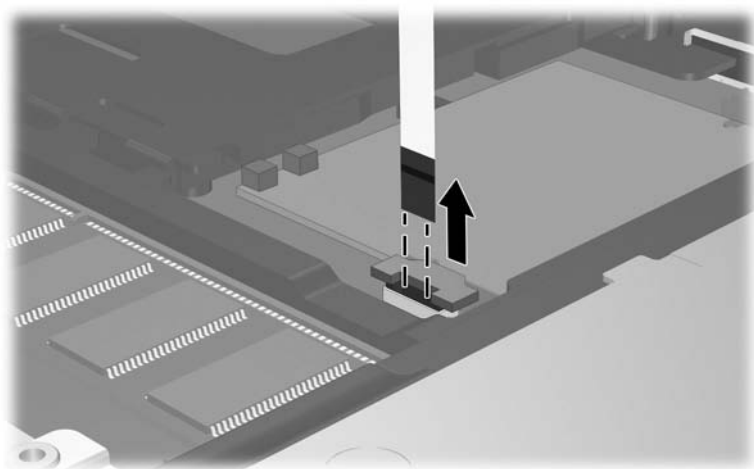
△ 指点杆电缆仍然连接笔记本电脑中的零插拔力 (ZIF) 连接器。为保护笔记本电脑，提起键盘的高度不要超过两英寸 (5.08 厘米)。



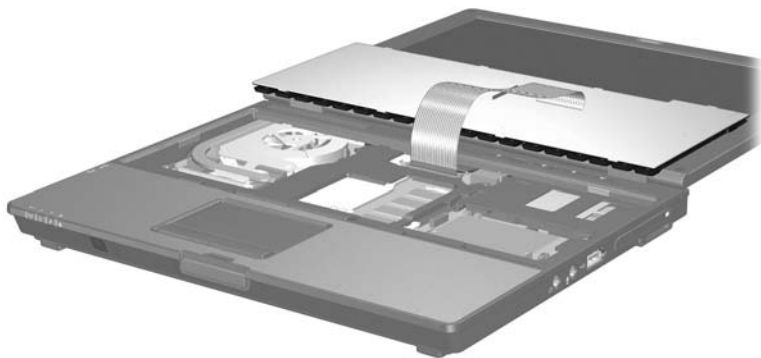
12. 拔出在指点杆连接器中固定轴环指点杆电缆 ② 的轴环 ① 两端。



13. 将指点杆电缆从指点杆连接器上拔下。



14. 向上提起键盘的底部边缘，直至将键盘放在笔记本电脑的显示屏上。



15. 要从内存模块插槽中取出内存模块，请执行以下操作：

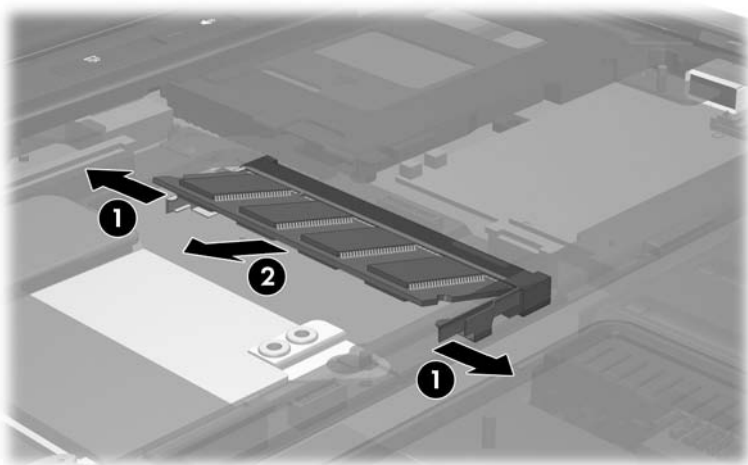
- a. 拉开内存模块两侧的固定夹 ❶。

内存模块向上倾斜。

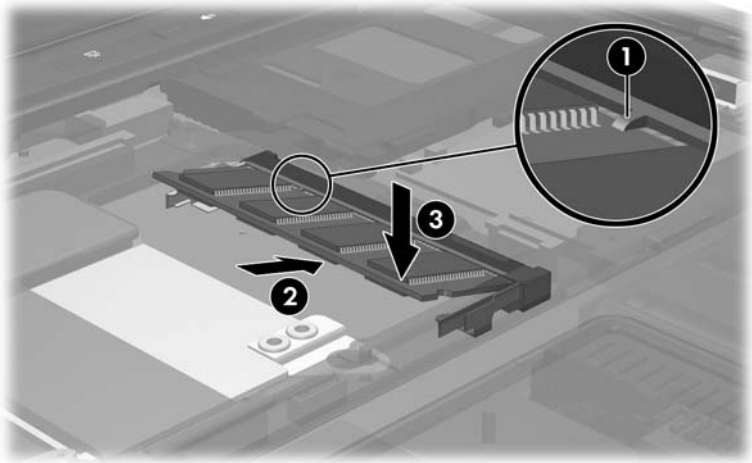
△ 为防止损坏内存模块，请只抓住内存模块的边缘。不要触摸内存模块上的元件。

- b. 握住内存模块 ❷ 的边缘，然后轻轻地将其从内存模块插槽中拔出。

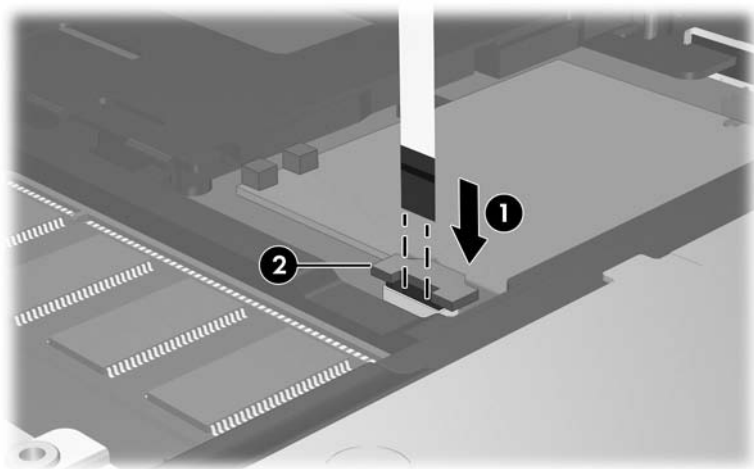
将取出的内存模块放入防静电的包装中，以保护内存模块。



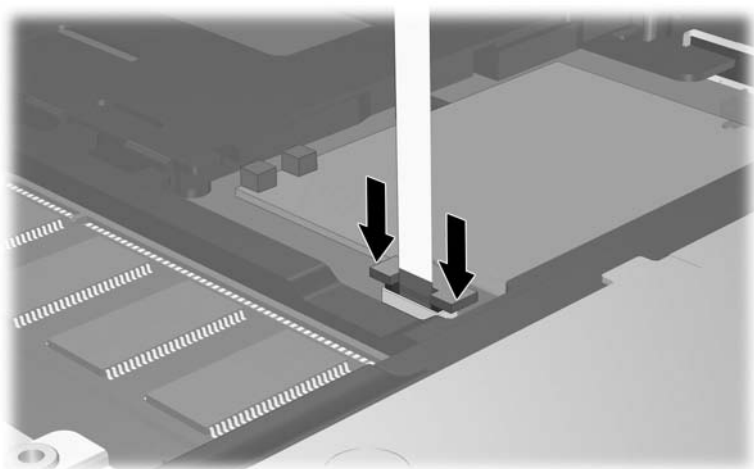
16. 要插入新的内存模块，请执行以下操作：
- 将内存模块缺口边缘 ❶ 对准内存模块扩展插槽的卡舌。
- △ 为防止损坏内存模块，请只抓住内存模块的边缘。不要触摸内存模块上的元件。
- 当内存模块与内存模块盒表面成 45 度角时，将内存模块 ❷ 按入内存模块插槽直到其卡入就位。
 - 轻轻向下按内存模块 ❸，对内存模块左右两边同时用力，直到固定夹卡入到位。



17. 将指点杆电缆 ① 重新插入零插拔力 (ZIF) 指点杆连接器 ②。



18. 向下按指点杆连接器轴环两端，直至指点杆重新卡入到位。



19. 装回键盘。
20. 按拆卸键盘盖的相反步骤装回笔记本计算机的键盘盖。
21. 翻转笔记本计算机，将其放在平整的表面上。
22. 重新安装笔记本计算机底部的螺钉。

△ 笔记本计算机底部的螺钉长度不一。为了保护笔记本计算机，务必将螺钉装回在拆卸过程中记下的位置。

23. 重新装上电池组。
24. 重新连接外部电源和外接设备。
25. 打开笔记本计算机。

增加内存的结果

增加随机存取存储器 (RAM) 后，操作系统也增加了为休眠文件保留的硬盘驱动器空间。

如果增加内存后遇到与休眠有关的问题，请检查硬盘驱动器是否有足够的可用空间来存放更大的休眠文件。

要显示休眠文件所需的空间大小，请根据下列具体情况执行相应的操作：

- » 选择 **Start**（开始） > **Control Panel**（控制面板） > **Performance and Maintenance**（性能和维护） > **Power Options**（电源选项） > **Hibernate**（休眠）标签。

要显示系统中的内存容量，请执行以下操作：

- » 选择 **Start**（开始） > **Control Panel**（控制面板） > **Performance and Maintenance**（性能和维护） > **System**（系统） > **General**（常规）标签。

– 或 –

按 **fn+esc** 组合键。

要显示硬盘驱动器的可用空间数量，请执行以下操作：

1. 选择 **Start**（开始） > **My Computer**（我的电脑）。
2. 右击列出的硬盘驱动器，然后单击 **Properties**（属性）。

© 版权所有 2006 Hewlett-Packard Development Company, L.P.

本文档中包含的信息如有更改，恕不另行通知。随 HP 产品和服务附带的明确有限保修声明中阐明了此类产品和服务的全部保修服务。本文档中的任何内容均不应理解为构成任何额外保证。HP 对本文档中出现的技术错误、编辑错误或遗漏之处不承担责任。

内存模块

2006 年 5 月，第一版

文档部件号：408724-AA1

驱动器

文档部件号：405759-AA1

2006 年 5 月

本指南介绍笔记本电脑的硬盘驱动器和可选外接驱动器。

目录

1 驱动器维护

2 驱动器指示灯

3 硬盘驱动器

- 包含数字加速计的 HP Mobile Data Protection..... 3-1
 - HP Mobile Data Protection 状态..... 3-2
 - HP Mobile Data Protection 软件..... 3-3
- 更换硬盘驱动器 3-3

4 外接驱动器

- 可选外接设备 4-2
- 可选外接多功能插槽设备 4-2

索引

驱动器维护

笔记本电脑的驱动器是容易损坏的组件，取放时应格外小心。取放驱动器之前，请参阅以下注意事项。其它注意事项在相应的步骤中说明。



注意：要降低损坏笔记本电脑、驱动器或丢失信息的危险，请遵循以下防范措施：

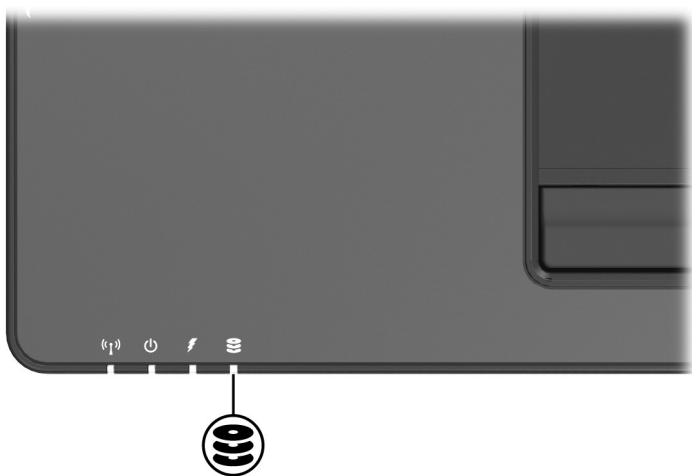
- 在将笔记本电脑或外接硬盘驱动器从一个位置移到另一个位置之前，先启动等待模式并清屏。
- 在取放驱动器之前，请触摸驱动器上裸露的金属表面以释放静电。
- 不要触摸可移动驱动器或笔记本电脑上的驱动器连接器插针。
- 取放驱动器时应格外小心；切勿跌落或挤压驱动器。
- 在拆装驱动器之前，请关闭笔记本电脑。如果无法确定笔记本电脑是处于关机状态还是处于休眠状态，请先打开笔记本电脑，然后再通过操作系统将其关闭。
- 在驱动器托架中安装驱动器时，切勿用力过猛。
- 当电池组是唯一电源时，在向介质写入之前，请确保电池组已充足电。
- 不要将驱动器放置在温度过高或过低、湿度过高或过低的环境中。
- 不要让驱动器接触到液体。切勿将清洁剂喷洒在驱动器上。
- 在将驱动器从驱动器托架中取出之前或携带驱动器旅行、运送驱动器或储存驱动器之前，应将介质从驱动器中取出。
- 如果必须邮寄驱动器，请将驱动器放在装有泡沫衬垫的邮寄包装箱中或其它适当的防护性包装中，并且在包装箱上标明“易碎物品”。
- 不要让驱动器接触到磁场。带有磁场的安检设备包括机场步行通过的安检设备和手持式安检磁棒。检查手提行李物品的机场安检设备（例如传送带）使用的是X光而不是磁场，并不会损坏驱动器。

驱动器指示灯

访问硬盘驱动器时，驱动器指示灯会闪烁。当使用电池供电的笔记本电脑跌落或移动时，驱动器指示灯会变为琥珀色。驱动器指示灯呈琥珀色表明 HP Mobile Data Protection 已经暂时停止了硬盘驱动器。



您的笔记本电脑的外观可能与下面的插图稍有不同。



硬盘驱动器

包含数字加速计的 HP Mobile Data Protection

在发生以下情况时，包含数字加速计的 HP Mobile Data Protection 通过停止驱动器并暂停 I/O 请求来保护磁盘驱动器：

- 笔记本电脑跌落。
- 在依靠电池供电时移动显示屏关闭的笔记本电脑。

在这些情况结束一小段时间后，HP Mobile Data Protection 将磁盘驱动器恢复正常运行。



只有主要的内部磁盘驱动器受 HP Mobile Data Protection 保护。通过 USB 端口连接或插入坞站选件的磁盘驱动器不受保护。


有关详细信息，请参阅 HP Mobile Data Protection 联机帮助。

HP Mobile Data Protection 状态

笔记本电脑上的驱动器指示灯变为琥珀色，表明驱动器已经静止不动。此外，笔记本电脑的通知区域（位于任务栏的最右侧）中的一个图标指示驱动器当前是否受到保护以及驱动器是否已经静止不动：

- 如果启用了此软件，则会在该图标上加叠一个绿色勾号标记。
- 如果禁用了此软件，则会在该图标上加叠一个红色 X。
- 如果驱动器已静止不动，则会在该图标上加叠一个黄色圆圈。

如果 HP Mobile Data Protection 已经使驱动器静止不动，则笔记本电脑

- 不会关机。
- 不会启动等待或休眠模式（除下面说明的情况外）。
 -  如果笔记本电脑依靠电池供电运行并且电池电量严重不足，则 HP Mobile Data Protection 允许计算机启动休眠模式。
- 不会激活在 Power Options Properties（电源选项属性）下的 Alarms（警报）标签中设置的电池警报。

HP 建议您在移动笔记本电脑前等待计算机完全关机或者启动等待或休眠模式。

HP Mobile Data Protection 软件

HP Mobile Data Protection 软件用于执行以下任务：

- 启用和禁用 HP Mobile Data Protection。
- 显示或隐藏位于任务栏最右侧的通知区域中的图标。
- 确定系统中的驱动器是否有支持。

要打开软件并更改设置，请执行以下操作：

1. 双击位于任务栏最右侧的通知区域中的图标。
– 或 –
 单击位于任务栏最右侧的通知区域中的图标，然后选择 **Settings**（设置）。
2. 单击相应按钮以更改设置。
3. 单击 **OK**（确定）。

更换硬盘驱动器



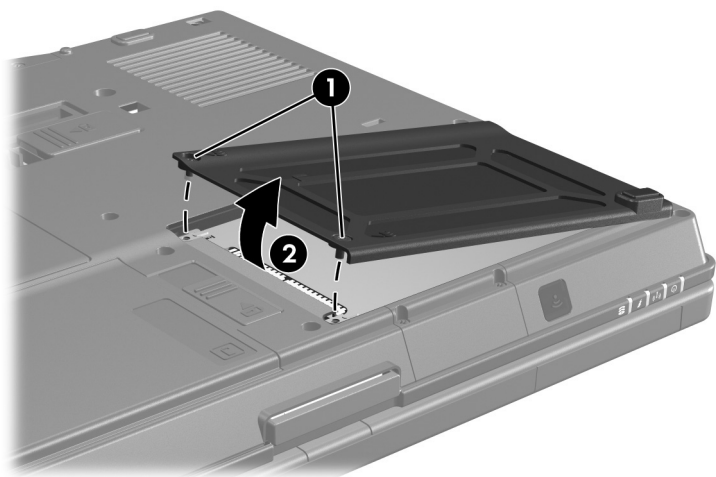
注意：为了防止系统锁定和信息丢失，请注意以下事项：

- 从硬盘驱动器托架中取出硬盘驱动器之前，先关闭笔记本电脑。当笔记本电脑处于打开、等待或休眠模式时，不要取出硬盘驱动器。
- 如果无法确定笔记本电脑是已经关闭还是处于休眠模式，可以将电源开关向笔记本电脑的正面滑动，打开笔记本电脑。然后通过操作系统关闭笔记本电脑。

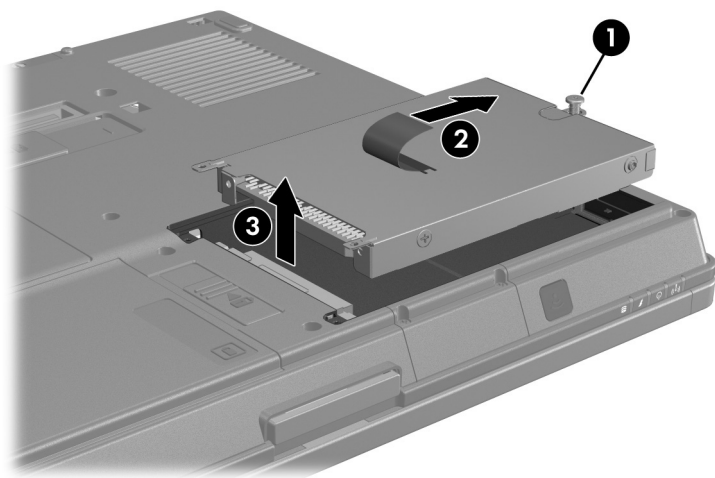
要取出硬盘驱动器，请执行以下操作：

1. 保存所做的工作。
2. 关闭笔记本电脑并合上显示屏。
3. 断开所有与笔记本电脑相连的外接设备。
4. 将电源线插头从交流电源插座上拔下。
5. 翻转笔记本电脑，令其底部朝上，将其放在平整的表面上，计算机正面朝向您。

6. 从笔记本电脑中取出电池组。
7. 拧开硬盘驱动器盖的 2 个螺钉 ❶。
8. 提起硬盘驱动器盖 ❷，使其脱离笔记本电脑。

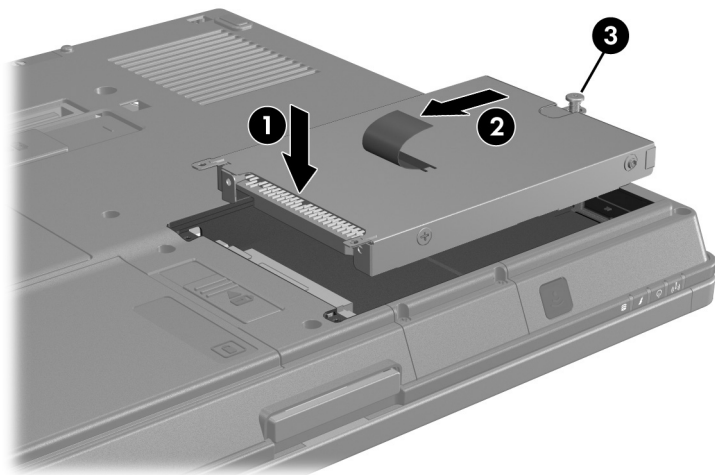


9. 拧开硬盘驱动器的螺钉 ❶。
10. 向右拉硬盘驱动器卡舌 ❷，断开与硬盘驱动器的连接。
11. 提起硬盘驱动器 ❸，使其脱离笔记本电脑。

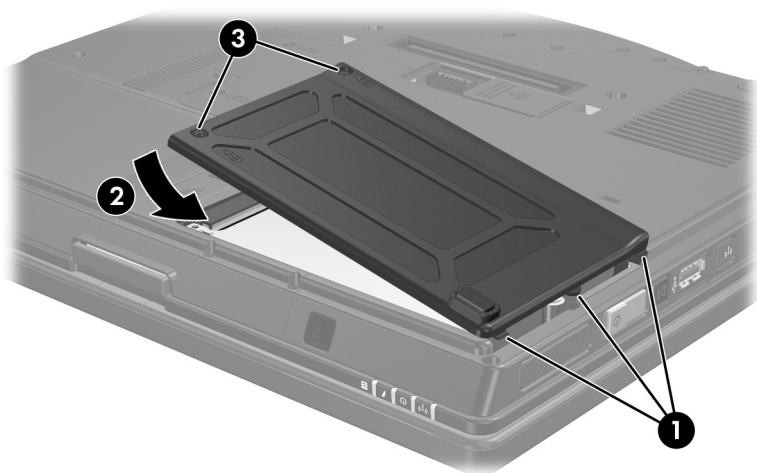


要安装硬盘驱动器，请执行以下操作：

1. 将硬盘驱动器 ❶ 插入硬盘驱动器托架。
2. 向左拉硬盘驱动器卡舌 ❷，连接硬盘驱动器。
3. 拧紧硬盘驱动器的螺钉 ❸。



4. 将硬盘驱动器盖上的卡舌 ❶ 对准笔记本电脑上的相应槽口。
5. 合上硬盘驱动器盖 ❷。
6. 拧紧硬盘驱动器盖的螺钉 ❸。



外接驱动器

可移动外接驱动器用于存储和访问信息。

可以通过将 USB 驱动器连接到笔记本电脑或对接设备选项上的 USB 端口来添加该驱动器。

外接多功能插槽或 II 型多功能插槽支持任何多功能插槽或 II 型多功能插槽设备，包括以下设备：

- 1.44 MB 软盘驱动器
- 硬盘驱动器模块（连接了适配器的硬盘驱动器）
- DVD-ROM 驱动器
- DVD/CD-RW 组合驱动器
- DVD+RW/R 和 CD-RW 组合驱动器
- DVD±RW/R 和 CD-RW 组合驱动器

可选外接设备



有关必要软件、驱动器和笔记本电脑使用的端口的信息，请参阅设备附带的文档。

要将标准外接设备连接到笔记本电脑上，请执行以下操作：

1. 如果连接的是有源设备，应关闭该设备。
2. 将设备连接到笔记本电脑。
3. 如果连接的是有源设备，请将设备的电源线插头插入接地的电源插座。
4. 打开该设备。

要断开标准外接设备与笔记本电脑的连接，请先关闭该设备，然后再断开它与笔记本电脑的连接。

可选外接多功能插槽设备

外接多功能插槽或 II 型多功能插槽与笔记本电脑的 USB 端口连接后，您便可以使用多功能插槽和 II 多功能插槽设备。笔记本电脑的右侧提供一个有源 USB 端口。此端口与有源 USB 电缆配合使用，可以为外接多功能插槽供电。笔记本电脑背面板和左侧的 USB 端口不会为外接多功能插槽供电。连接到这些 USB 端口的的外接多功能插槽必须连接交流电源。

有关外接多功能插槽的详细信息，请参阅设备附带的说明文档。

索引

字母

HP Mobile Data Protection
3-1

A

安装硬盘驱动器 3-6

B

保护磁盘驱动器 3-1

D

多功能插槽 II，外接 4-2

G

更换硬盘驱动器 3-3

J

机场安检设备 1-1

加速计 3-1

Q

驱动器

受机场安检设备影响 1-1

维护 1-1

驱动器连接器插针 1-1

驱动器指示灯 2-1

W

外接设备，连接 4-2

Y

硬盘驱动器

安装 3-6

更换 3-3

驱动器指示灯 2-1

取出 3-3

维护 1-1

Z

指示灯，驱动器 2-1

© 版权所有 2006 Hewlett-Packard Development Company, L.P.

本文档中包含的信息如有更改，恕不另行通知。随 HP 产品和服务附带的明确有限保修声明中阐明了此类产品和服务的全部保修服务。本文档中的任何内容均不应理解为构成任何额外保证。HP 对本文档中出现的技术错误、编辑错误或遗漏之处不承担责任。

驱动器

2006 年 5 月，第一版

文档部件号：405759-AA1