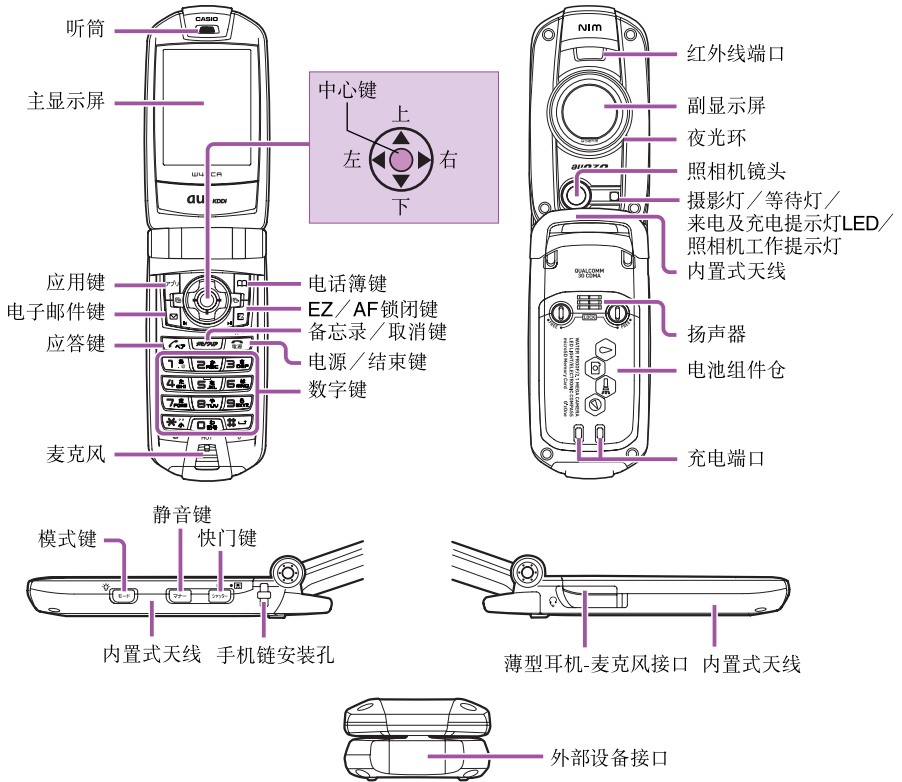


# 中文简易说明书 (简易中国語版)



## ● 开启或切断电源

● 开启电源  
按住 **[ON]** 几秒钟。

● 切断电源  
按住 **[ON]** 一秒钟以上。

## ● 检查您自己的电话号码和电子邮箱地址

从待机画面: 按下 **[M]**。▶ 按下 **[03]**。

## ● 拨打和接听电话

● 拨打电话  
从待机画面: 输入您想要拨打的电话号码。▶ 按下 **[CALL]**。  
结束通话: 按下 **[END]**。

● 接听电话  
在电话铃声响起时, 按下 **[CALL]**。  
调整听筒音量: 使用 **[VOLUME]**。

## 保存和查看电话簿内的数据

### ●保存数据

从待机画面: 按住 [ ] 一秒钟以上。

- ▶ 使用 [ ] 选择您想要编辑的电话簿记录。▶ 按下 [ ] [ 編集 ] (编辑)。
- ▶ 输入数据。▶ 按下 [ ] [ 登録 ] (注册)。

### ●查看数据

从待机画面: 按下 [ ] 显示按平假名行搜索屏幕。

- ▶ 使用 [ ] 选择您查找的记录的空假名和英语行。
- ▶ 使用 [ ] 选择记录的名字。
- ▶ 按下 [ ] [ 表示 ] (显示) 查看记录的详细内容。

## 使用照相机(动画和快照)

### ●拍摄动画

从待机画面: 按住 [ ] 一秒钟以上然后按下 [ ] [ ムービー ] (动画)。

- ▶ 按下 [ ] [ 録画 ] (拍摄) 或 [ ] 开始拍摄。▶ 按下 [ ] [ 終了 ] (结束) 停止拍摄。
- ▶ 按下 [ ] [ 保存 ] (保存) 储存动画。

在拍摄过程中, 按下 [ ] [ II ] (暂停) 暂停拍摄。

在动画模式, 按下 [ ] [ フォト ] (照片) 可以切换到照片模式。

### ●拍摄快照

从待机画面: 按住 [ ] 一秒钟以上。

- ▶ 按下 [ ] [ シャッター ] (快门) 或 [ ] 拍摄快照。
- ▶ 按下 [ ] [ 保存 ] (保存) 储存照片。

在照片模式, 按下 [ ] [ ムービー ] (动画) 可以切换到动画模式。

## 拨打国际长途电话

举例: 想要拨打美国长途电话 212-123-△△△△



## 英语语音邮件应答信息

您可以设定语音邮件进行操作指示和英语应答信息。

从待机画面: 按下 [ ]。▶ 按下 [ ]。▶ 按下 [ ]。▶ 按下 [ ]。▶ 按下 [ ]。

## 其它手机功能

### ●静音模式

从待机画面: 按住 [ ] 一秒钟以上。

想要取消静音模式, 则重复上述步骤。

### ●接收信息功能(语音记录)

从待机画面: 按住 [ ] 一秒钟以上。

想要取消接收信息功能, 则重复上述步骤。

## 如需咨询, 请联系

au 客户服务中心(综合信息)

- 从座机上请拨打电话: [ ] 0077-7-111 (免费)
- 从 au 手机上请拨打电话: 157 (免费)

